



# **Recycler<sup>®</sup> 48 cm**

## **Tondeuse autotractée à guidage arrière**

**Modèle no 20818—210000001 et suivants**

**Modèle no 20819—210000001 et suivants**

**Manuel de l'utilisateur**

# Table des matières

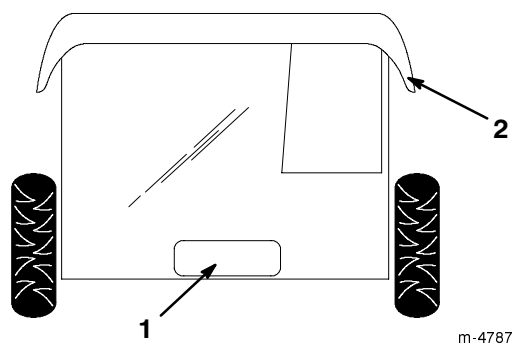
	Page
Introduction .....	2
Sécurité .....	3
Sécurité des tondeuses à gazon .....	3
Autocollants de sécurité et d'instructions .....	5
Assemblage .....	6
Déballage de la tondeuse .....	6
Montage du mancheron .....	6
Installation du lanceur .....	6
Réglage de la hauteur du mancheron .....	6
Avant la mise en marche .....	7
Plein d'huile du carter moteur .....	7
Plein du réservoir de carburant .....	7
Utilisation .....	8
Commandes .....	8
Démarrage du moteur .....	9
Arrêt du moteur .....	9
Utilisation de l'autotraction .....	9
Tirer la tondeuse en arrière .....	9
Réglage de la hauteur de coupe .....	10
Utilisation du sac de ramassage .....	10
Installation de l'obturateur Recycler .....	11
Ejecteur arrière .....	12
Conseils d'utilisation .....	12
Entretien .....	13
Programme d'entretien recommandé .....	13
Contrôle du niveau d'huile moteur .....	14
Nettoyage du dessous du carter de tondeuse .....	14
Nettoyage de l'éjecteur et de l'obturateur Recycler .....	15
Remplacement du filtre à air .....	15
Entretien de la bougie .....	15
Réglage du câble d'autotraction .....	16
Graissage de la transmission d'autotraction .....	16
Vidange de l'huile moteur .....	17
Entretien de la lame de coupe .....	18
Nettoyage de la surface inférieure du carter de courroie .....	19
Nettoyage du système de refroidissement .....	19
Vidange du réservoir de carburant .....	19
Remisage .....	20
Préparation du système d'alimentation .....	20
Préparation du moteur .....	20
Informations générales .....	20
Pliage du mancheron .....	21
Remise en service après remisage .....	21

Dépannage .....	22
Garantie intégrale Toro .....	24

## Introduction

Lisez attentivement ce mode d'emploi pour apprendre comment utiliser et entretenir correctement votre produit. Les informations données sont importantes pour éviter des accidents et des dégâts matériels. Toro conçoit et fabrique des produits sûrs, mais ils faut les utiliser correctement, en respectant les consignes de sécurité.

Lorsque vous contactez un concessionnaire agréé ou un réparateur Toro pour un entretien, pour vous procurer des pièces d'origine Toro ou pour obtenir des renseignements complémentaires, soyez prêt(e) à lui fournir les numéros de modèle et de série du produit. La Figure 1 indique l'emplacement des numéros de modèle et de série du produit.



**Figure 1**

1. Emplacement des numéros de modèle et de série
2. Voilet arrière

Notez les numéros de modèle et de série du produit dans l'espace ci-dessous :

<b>N° de modèle :</b> _____
<b>N° de série :</b> _____

Les mises en garde de ce manuel signalent des dangers potentiels et indiquent des précautions à respecter pour éviter des accidents qui peuvent être graves, voire mortels. Les termes **Danger**, **Attention** et **Prudence** signalent le degré de risque. Quel que soit le risque signalé, soyez toujours extrêmement prudent.

**Danger** signale un danger sérieux, entraînant *inévitablement* des blessures graves, voire mortelles, si les précautions recommandées ne sont pas respectées.

**Attention** signale un danger *susceptible* d'entraîner des blessures graves, voire mortelles, si les précautions recommandées ne sont pas respectées.

**Prudence** signale un danger pouvant entraîner des blessures légères ou modérées si les précautions recommandées ne sont pas respectées.



Deux autres termes sont également utilisés pour faire passer des informations essentielles : **Important** attire l'attention sur des informations d'ordre mécanique spécifiques et **Remarque**: des informations d'ordre général méritant une attention particulière.


## Sécurité

**Cette tondeuse est conforme aux ou dépasse les normes de sécurité CPSC relatives aux lames pour les tondeuses autotractées et les spécifications de la norme B71.1 de l'American National Standards Institute en vigueur au moment de la production.**

**L'usage ou l'entretien incorrects de cette tondeuse peut occasionner des accidents. Pour réduire les risques d'accidents et de blessures, respectez les instructions de sécurité.**

La société Toro a conçu et testé votre tondeuse pour qu'elle fonctionne correctement et sans danger à condition de respecter rigoureusement les instructions de sécurité qui suivent. *Le non-respect de ces instructions peut causer des accidents.*

 <b>Attention</b> 
<p><b>Les gaz d'échappement contiennent du monoxyde de carbone, un gaz inodore mortel.</b></p> <p><b>Ne faites pas tourner le moteur dans un local fermé.</b></p>

**Pour assurer le maximum de sécurité et de rendement et bien connaître la machine, il est essentiel que vous-même et tout autre utilisateur de la tondeuse lisiez et compreniez la matière de ce guide avant de mettre le moteur en marche. Faites particulièrement attention aux symboles de sécurité  qui signifient *Prudence, Attention ou Danger* et concernent la sécurité des personnes. Veillez à lire et bien comprendre ces directives qui portent sur votre sécurité. Ne pas les respecter, c'est risquer de se blesser.**

## Sécurité des tondeuses à gazon

Les instructions qui suivent sont adaptées des normes ANSI/OPEI B71.1—1998 et ISO 5395:1990(E). Les informations ou la terminologie spécifiques aux produits Toro sont indiquées entre parenthèses.

Cette tondeuse peut sectionner les mains et les pieds et projeter des objets. Le non-respect des consignes de sécurité qui suivent peut entraîner des accidents graves, voire mortels.

### Apprentissage

- Lisez attentivement le manuel de l'utilisateur. Familiarisez-vous avec les commandes et l'utilisation correcte de la tondeuse avant de la mettre en marche.
- Ne laissez jamais un enfant utiliser la machine. Certaines législations imposent un âge minimum pour l'utilisation de ce type d'appareil.
- Ne laissez jamais des adultes n'ayant pas pris connaissance de ces instructions utiliser la tondeuse.
- Ne tondez jamais lorsque des personnes, et surtout des enfants ou des animaux familiers, se trouvent à proximité. Arrêtez la tondeuse si quelqu'un entre dans la zone de travail.
- Des accidents tragiques peuvent survenir si l'utilisateur ne fait pas attention à la présence d'enfants. Les enfants sont souvent attirés par la tondeuse et l'activité de tonte. Ne pensez jamais que les enfants se trouvent là où vous les avez vus pour la dernière fois.
- Veillez à ce que les enfants restent hors de la zone de travail, sous la garde d'un adulte responsable.
- Montrez-vous vigilant et coupez le moteur de la tondeuse si des enfants pénètrent dans la zone de travail.
- Soyez particulièrement prudent à l'approche de tournants aveugles, de buissons, d'arbres ou d'autres objets susceptibles de masquer la vue.
- N'oubliez jamais que l'utilisateur est responsable de tout accident ou dommage causé aux autres personnes et à leurs possessions.
- Reportez-vous aux instructions du constructeur concernant l'utilisation et le montage d'accessoires. N'utilisez que les accessoires agréés par le constructeur.

### Préliminaires

- Avant la tonte, inspectez soigneusement la zone de travail pour la débarrasser des pierres, branches, câbles, fils de fer, etc.
- Portez un pantalon et des chaussures solides.
- Ne tondez pas pieds nus ou en sandales.
- Portez des lunettes de sécurité fermées ou munies de protections latérales lors de toute utilisation de la tondeuse.

- Attention : L'essence est très inflammable. Prenez les précautions suivantes :
  - Conservez l'essence dans un récipient spécialement conçu à cet effet.
  - Faites toujours le plein à l'extérieur, et ne fumez jamais durant cette opération.
  - Faites le plein avant de démarrer le moteur. N'enlevez jamais le bouchon du réservoir d'essence et n'ajoutez jamais de carburant lorsque le moteur tourne ou qu'il est chaud.
  - Si vous renversez de l'essence, ne démarrez pas le moteur à cet endroit. Eloignez la tondeuse et évitez toute source possible d'inflammation jusqu'à dissipation complète des vapeurs d'essence.
  - Refermez soigneusement tous les réservoirs et récipients contenant l'essence.
  - Vidangez le réservoir d'essence à l'extérieur au besoin.
- Remplacez les silencieux défectueux.
- Avant d'utiliser la tondeuse, vérifiez toujours l'état et l'usure des lames, boulons des lames et têtes de coupe. Remplacez les boulons et les lames usées ou endommagées par paires pour ne pas modifier l'équilibre.
- Attention, sur les tondeuses à plusieurs lames, la rotation d'une lame peut entraîner les autres lames.
- Avant et pendant la marche arrière, vérifiez toujours qu'il n'y a pas d'enfant juste derrière la machine ou sur sa trajectoire.
- Arrêtez la ou les lames avant d'incliner la tondeuse pour traverser des surfaces non herbeuses et pour vous déplacer entre les surfaces de travail.
- N'utilisez jamais une tondeuse dont les capots et protections manquent ou sont endommagés, ou dont l'équipement de sécurité, tel que les déflecteurs et bacs de ramassage, n'est pas en place.
- Ne modifiez pas le réglage du régulateur sur le moteur.
- Débrayez l'entraînement des roues et des lames avant de démarrer le moteur.
- Mettez le moteur en marche prudemment en vous conformant aux instructions et en évitant d'approcher les pieds de la ou des lame(s).
- N'inclinez pas la tondeuse lors du démarrage du moteur, sauf si cela est indispensable au démarrage. Dans ce cas, ne la relevez pas plus qu'il n'est indispensable, et ne relevez que la partie éloignée de l'utilisateur.
- Ne vous tenez pas devant l'éjecteur lors du démarrage du moteur.
- N'approchez pas les mains ou les pieds des pièces en rotation. Ne vous tenez jamais devant l'ouverture d'éjection.
- Ne soulevez ou ne portez jamais une tondeuse dont le moteur tourne.

## Utilisation

- Ne faites pas tourner le moteur dans un espace clos où le monoxyde de carbone dangereux dégagé par l'échappement risque de s'accumuler.
- Tondez uniquement à la lumière du jour ou avec un bon éclairage artificiel.
- Sur les terrains en pente, faites particulièrement attention de ne pas glisser.
- Marchez, ne courez pas.
- Tenez solidement le mancheron.
- Pour les tondeuses rotatives sur roues, tondez perpendiculairement à la pente, jamais en montant ou en descendant.
- Soyez extrêmement prudent pour faire demi-tour sur un terrain en pente.
- Ne tondez pas de pentes trop raides.
- Soyez extrêmement prudent pour faire marche arrière ou quand vous tirez la tondeuse vers vous.
- Coupez le moteur et débranchez la bougie :
  - avant de dégager ou désobstruer l'éjecteur ;
  - avant d'inspecter, de nettoyer ou d'effectuer toute opération sur la tondeuse ;
  - après avoir heurté un obstacle. Vérifiez si la tondeuse n'est pas endommagée et effectuez les réparations éventuellement nécessaires avant de redémarrer et d'utiliser la tondeuse.
  - Procédez de même si la tondeuse se met à vibrer de manière anormale (vérifiez immédiatement).
- Coupez le moteur :
  - avant de quitter la tondeuse et
  - avant de rajouter de l'essence.
- Réduisez l'ouverture du papillon pendant la mise à l'arrêt du moteur. Coupez l'arrivée d'essence après la tonte, si le moteur est équipé d'un robinet d'essence.
- Arrêtez la ou les lames avant de traverser des allées de gravier, des chemins ou des routes.

- Coupez le moteur et attendez l'arrêt complet de la lame avant de déposer le bac de ramassage.
- N'utilisez pas la tondeuse sous l'emprise de l'alcool, de drogues ou de médicaments.
- Si la machine se met à vibrer de façon anormale, coupez le moteur et recherchez immédiatement la cause. Les vibrations sont généralement le signe d'un problème.

Les pentes augmentent significativement les risques de glisser et de tomber susceptibles de causer des blessures graves. Ne tondez pas les pentes sur lesquelles vous ne vous sentez pas à l'aise.

- Faites attention aux bosses, aux fosses et aux ornières. L'herbe haute peut masquer les accidents du terrain.
- Ne tondez pas à proximité de dénivellations, fossés ou berges, au risque de glisser ou de perdre l'équilibre.
- Ne tondez pas l'herbe humide au risque de glisser.

## Entretien et remisage

- Gardez tous les écrous, boulons (surtout ceux de fixation de la lame) et vis bien serrés pour être sûr de pouvoir utiliser la tondeuse en toute sécurité.
- N'entreposez jamais une tondeuse dont le réservoir contient de l'essence dans un bâtiment où les vapeurs risquent de rencontrer une flamme nue ou une étincelle.
- Laissez le moteur refroidir avant de rentrer la tondeuse dans un endroit clos.
- Pour réduire les risques d'incendie, débarrassez le moteur, le silencieux, le bac à batterie et l'endroit de stockage de l'essence de tout excès de graisse, des herbes et des feuilles.
- Vérifiez fréquemment l'état et l'usure du bac de ramassage.

- Remplacez les pièces usées ou endommagées.
- Soyez particulièrement prudent lorsque vous manipulez de l'essence, car les vapeurs d'essence sont explosives.
- N'enlevez pas et ne modifiez pas les dispositifs de sécurité. Contrôlez régulièrement qu'ils fonctionnent bien.
- Ne laissez pas l'herbe, les feuilles ou d'autres débris s'accumuler sur la tondeuse. Nettoyez les coulées éventuelles d'huile ou d'essence.
- Arrêtez et examinez la tondeuse après avoir heurté un obstacle. Réparez la tondeuse le cas échéant, avant de remettre le moteur en marche.
- N'essayez jamais de régler la hauteur des roues lorsque le moteur tourne.
- Les éléments du bac de ramassage peuvent s'user, se détériorer ou être endommagés, et risquent ainsi d'exposer les pièces mobiles ou de projeter des objets. Contrôlez fréquemment l'état de ces éléments et remplacez-les au besoin par des pièces recommandées par le constructeur.
- Les lames de la tondeuse sont aiguisées et peuvent provoquer des coupures. Touchez-les uniquement avec des gants ou enveloppées dans un chiffon, et toujours avec précaution.
- Ne modifiez pas le réglage du régulateur sur le moteur.
- Vidangez le réservoir d'essence à l'extérieur au besoin.
- Pour préserver le bon fonctionnement et la sécurité de la machine, n'utilisez que des pièces de rechange et des accessoires d'origine Toro.
- Remplacez les autocollants d'instruction ou de sécurité manquants ou endommagés.

## Autocollants de sécurité et d'instructions



Des autocollants de sécurité et des instructions bien visibles sont placés près de tous les endroits potentiellement dangereux. Remplacez tout autocollant endommagé ou manquant.

### Sur le volet arrière (réf. no 93-4105)



# Assemblage

**Remarque:** Les côtés gauche et droit de la machine sont déterminés d'après la position de conduite.

## Déballage de la tondeuse

1. Sortez la tondeuse de la caisse d'expédition avec précaution.

**Attention**

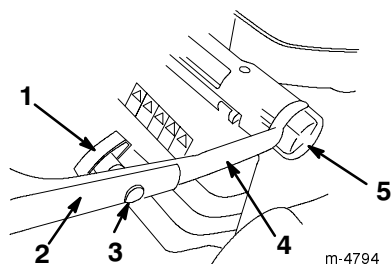
**Vous risquez de pincer, d'étirer ou d'endommager les câbles si vous pliez ou dépliez mal le mancheron. La machine est alors susceptible de subir une défaillance ce qui peut rendre l'utilisation dangereuse.**

- Evitez de pincer, d'étirer ou d'endommager les câbles.
- Manipulez les câbles avec précaution quand vous pliez ou dépliez le mancheron.
- N'utilisez pas la tondeuse si un ou plusieurs câbles sont pincés, étirés ou endommagés. Adressez-vous à un réparateur agréé.

2. Posez la partie supérieure du mancheron sur le sol, derrière la tondeuse, l'étiquette étant tournée vers le haut.

## Montage du mancheron

1. Desserrez les boutons de réglage de hauteur du mancheron et tournez la partie inférieure du mancheron vers l'arrière de la tondeuse, jusqu'à ce qu'elle vienne se loger dans l'une des positions de réglage de hauteur, comme indiqué à la Figure 2. Pour régler la hauteur du mancheron, reportez-vous à la rubrique Réglage de la hauteur du mancheron, page 6.

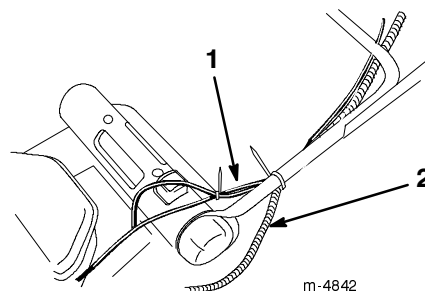


**Figure 2**

- |                                   |                                                  |
|-----------------------------------|--------------------------------------------------|
| 1. Bouton du mancheron (2)        | 4. Partie inférieure du mancheron                |
| 2. Partie supérieure du mancheron | 5. Bouton de réglage de hauteur du mancheron (2) |
| 3. Boulon à tête ovale (2)        |                                                  |

2. Déposez les boutons et les boulons à tête ovale de la partie supérieure du mancheron.
3. Montez la partie supérieure sur la partie inférieure du mancheron à l'aide des boulons à tête ovale et installez les boutons comme indiqué à la Figure 2. **Serrez fermement les boutons.**

**Remarque:** Vérifiez que les câbles et la gaine électrique sont acheminés ainsi qu'il est indiqué à la Figure 3.

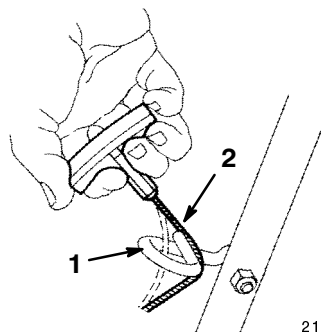


**Figure 3**

- |           |                     |
|-----------|---------------------|
| 1. Câbles | 2. Gaine électrique |
|-----------|---------------------|

## Installation du lanceur

Tirez le lanceur à travers le guide situé sur le mancheron (Fig. 4).



**Figure 4**

- |          |            |
|----------|------------|
| 1. Guide | 2. Lanceur |
|----------|------------|

## Réglage de la hauteur du mancheron

Le mancheron dispose de trois positions de réglage en hauteur : haut, moyen, bas (Fig. 2). Réglez le mancheron à la hauteur la plus confortable pour vous.

1. Desserrez les boutons de réglage de hauteur du mancheron.
2. Choisissez la hauteur voulue.
3. Resserrez les boutons de réglage de hauteur.

# Avant la mise en marche

## Plein d'huile du carter moteur

Le carter moteur peut contenir 590 ml d'huile. Utilisez exclusivement une huile détergente de haute qualité, de densité SAE 30 ou SAE 10W30, de "classe de service" API (American Petroleum Institute) SF, SG, SH ou SJ.

Avant chaque utilisation, vérifiez que le niveau d'huile arrive entre les repères maximum (*Full*) et minimum (*Add*) de la jauge (Fig. 5).

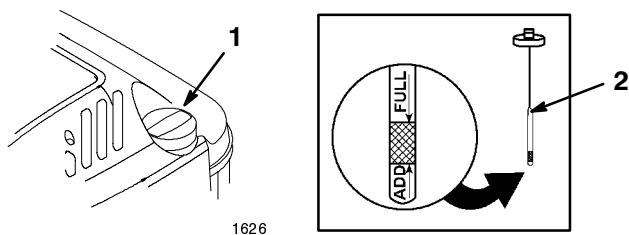


Figure 5

1. Bouchon de remplissage d'huile
2. Jauge d'huile

Pour rajouter de l'huile :

1. Placez la tondeuse sur un sol plane et horizontal.
2. Nettoyez la surface autour de la jauge (Fig. 5).
3. Dévissez le bouchon vers la gauche et sortez la jauge.
4. Essuyez la jauge avec un chiffon propre.
5. Insérez la jauge à fond dans le goulot de remplissage, puis sortez-la de nouveau.

**Remarque:** Vous devez insérer la jauge à fond pour obtenir une indication exacte du niveau d'huile.

6. Voyez le niveau d'huile indiqué par la jauge (Fig. 5).
7. Si le niveau n'atteint pas la marque minimum (*Add*) de la jauge, versez **lentement** suffisamment d'huile dans le goulot de remplissage pour amener le niveau à la marque maximum (*Full*).

**Important** Ne faites pas tourner le moteur avec un carter d'huile trop rempli, sous peine de l'endommager. Si vous avez mis trop d'huile dans le carter, videz l'excédent pour ramener le niveau à la marque du plein (*Full*).

8. Insérez la jauge dans le goulot de remplissage et vissez fermement le bouchon dans le sens horaire.

## Plein du réservoir de carburant

Pour un fonctionnement optimal, utilisez de l'essence sans plomb propre et fraîche, éventuellement *oxygénée* ou *reformulée*, avec un indice d'octane de 87 ou plus. Pour garantir la fraîcheur de l'essence, n'achetez pas plus que la quantité que vous comptez utiliser en un mois. L'usage d'essence sans plomb réduit la formation de dépôts dans la chambre de combustion et augmente la durée de vie du moteur. S'il est impossible de vous procurer de l'essence sans plomb, vous pouvez utiliser de l'essence avec plomb.

**Important** N'ajoutez pas d'huile dans l'essence.

**Important** N'utilisez jamais de méthanol, d'essence contenant du méthanol ou plus de 10% d'éthanol, d'essence super ou d'essence blanche. Ces carburants pourraient endommager le système d'alimentation.

**Important** N'utilisez pas d'essence vieille de plus d'un mois.



**Danger**



Dans certaines circonstances, l'essence est extrêmement inflammable et hautement explosive. Un incendie ou une explosion causés par l'essence peuvent vous brûler, ainsi que d'autres personnes, et causer des dégâts matériels.

- Remplissez le réservoir à l'aide d'un entonnoir, à l'extérieur, dans un endroit ouvert, et lorsque le moteur est froid. Essayez toute essence répandue.
- Ne remplissez pas le réservoir complètement. Le niveau d'essence doit se trouver entre 6 et 13 mm sous la base du goulot de remplissage. Le vide laissé permet à l'essence de se dilater dans le réservoir.
- Ne fumez jamais pendant la manipulation d'essence et tenez-vous à l'écart des flammes nues et étincelles susceptibles d'enflammer les vapeurs d'essence.
- Conservez l'essence dans un récipient homologué, hors de portée des enfants.
- Ne stockez jamais plus que la quantité d'essence consommée en un mois.



## Danger



Dans certaines circonstances, de l'électricité statique peut se former lors du remplissage et enflammer l'essence. Un incendie ou une explosion causés par l'essence peuvent vous brûler, ainsi que les personnes se tenant à proximité, et causer des dommages matériels.

- Placez toujours les bidons d'essence à l'écart du véhicule avant de les remplir.
- Ne remplissez pas les bidons d'essence à l'intérieur d'un véhicule ou dans la caisse d'un véhicule utilitaire, car la moquette intérieure ou le revêtement en matière plastique de la caisse risquent d'isoler le bidon et de freiner l'élimination de l'électricité statique éventuellement produite.
- Si cela est possible, descendez la machine du véhicule ou de la remorque et posez-la à terre avant de remplir le réservoir d'essence.
- Si ce n'est pas possible, laissez la machine dans le véhicule ou sur la remorque, mais faites le plein à l'aide d'un bidon, et non directement à la pompe.
- En cas de remplissage à la pompe, maintenez tout le temps le pistolet en contact avec le bord du réservoir ou du bidon, jusqu'à ce que le remplissage soit terminé.

Utilisez régulièrement un stabilisateur/conditionneur de carburant, tant en période d'utilisation qu'en période de remisage. Un stabilisateur/conditionneur nettoie le moteur pendant l'utilisation et empêche la formation de dépôts gommeux pendant le remisage.

**Important** N'utilisez pas d'autres additifs de carburant qu'un stabilisateur/conditionneur. N'utilisez pas de stabilisateurs à base d'alcools tels que l'éthanol, le méthanol ou l'isopropanol.

1. Nettoyez la surface autour du bouchon du réservoir de carburant (Fig. 6).

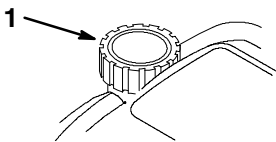


Figure 6

1. Bouchon du réservoir de carburant

2. Enlevez le bouchon du réservoir.
3. Remplissez le réservoir d'essence sans plomb jusqu'à 6 à 13 mm du haut du réservoir. **L'essence ne doit pas monter dans le goulot de remplissage.**
4. Remettez le bouchon du réservoir et essuyez l'essence éventuellement répandue.

## Utilisation

**Remarque:** Les côtés gauche et droit de la machine sont déterminés d'après la position de conduite.

Chaque fois que vous utilisez la machine, vérifiez le bon fonctionnement du système d'autotraction (le cas échéant) et la barre de commande de la lame. La transmission d'auto-traction et le moteur doivent s'arrêter quand vous relâchez la barre de commande. Si ce n'est pas le cas, consultez un concessionnaire Toro agréé.

## Commandes

La poignée du lanceur et la barre de commande de la lame se trouvent sur la partie supérieure du mancheron, comme illustré à la Figure 7.

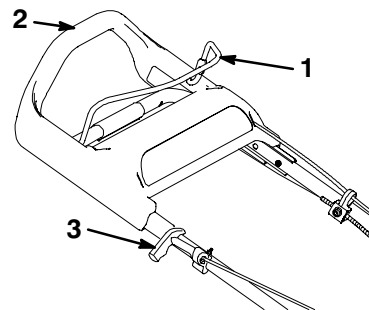


Figure 7

- |                                   |                       |
|-----------------------------------|-----------------------|
| 1. Barre de commande de la lame   | 3. Poignée du lanceur |
| 2. Partie supérieure du mancheron |                       |

1626

# Démarrage du moteur

1. Branchez la bougie (Fig.8).

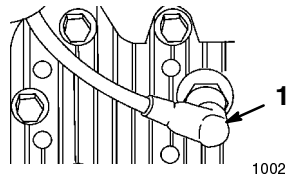


Figure 8

1. Fil de bougie

2. Appuyez sur l'amorceur à trois reprises, en marquant une pause de deux secondes chaque fois (Fig. 9).

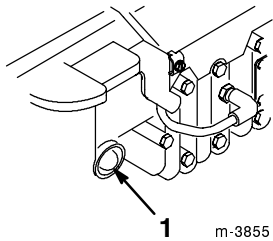


Figure 9

1. Amorceur

**Remarque:** Si la température est égale ou inférieure à 13°C, appuyez cinq fois sur l'amorceur, en marquant une pause de deux secondes chaque fois.

**Remarque:** N'utilisez pas l'amorceur pour mettre le moteur en marche s'il est encore chaud après un court arrêt. Toutefois, vous devrez peut-être réamorcer le moteur par temps froid.

3. Serrez la barre de commande de la lame contre la partie supérieure du mancheron (Fig. 10).

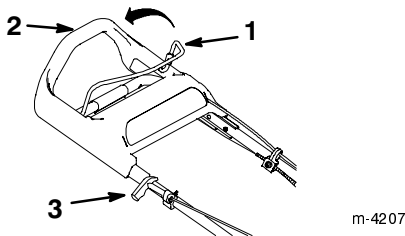


Figure 10

1. Barre de commande de la lame
2. Partie supérieure du mancheron
3. Poignée du lanceur

4. Tirez lentement la poignée du lanceur jusqu'à ce que vous sentiez une résistance, puis tirez vigoureusement (Fig. 10). Laissez le lanceur se rétracter lentement jusqu'à la poignée.

**Remarque:** Laissez le moteur chauffer pendant une minute ou plus par temps froid.

**Remarque:** Si le moteur refuse de démarrer au bout de trois tentatives, répétez les étapes 2 à 4.

# Arrêt du moteur

Relâchez la barre de commande de la lame. Le moteur et la lame doivent s'arrêter. Si ce n'est pas le cas, consultez un concessionnaire Toro agréé.

# Utilisation de l'autotraction

## Modèle autottracté seulement

Pour actionner l'autotraction, il vous suffit d'avancer, les mains posées sur la partie supérieure du mancheron. Celle-ci glisse en direction de la tondeuse à mesure que vous avancez, ce qui actionne l'autotraction. Plus vous avancez rapidement, plus le mancheron glisse en direction de la tondeuse et plus la tondeuse se déplace rapidement (Fig. 11).

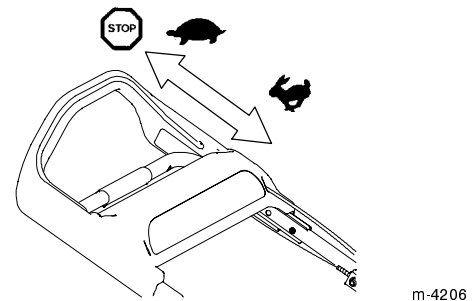


Figure 11

**Remarque:** La tondeuse se déplace à la vitesse maximale quand vous repoussez la partie supérieure du mancheron aussi loin que possible.

Il vous suffit de marcher moins vite pour ralentir la vitesse de déplacement de la tondeuse, et de vous arrêter complètement pour que l'autotraction s'arrête également (Fig. 11).

# Tirer la tondeuse en arrière

## Modèle autottracté seulement

La tondeuse est équipée d'embrayages roue libre qui permettent de la tirer plus facilement en arrière.

A l'approche d'un obstacle (arbre, buisson, etc.) devant lequel vous souhaitez tirer la tondeuse en arrière, arrêtez de pousser le mancheron supérieur quand la tondeuse se trouve à environ 15 centimètres de l'obstacle. La tondeuse parcourt encore un minimum de 2,5 centimètres sur sa lancée et débraye les commandes. Il est alors facile de la tirer en arrière.

## Réglage de la hauteur de coupe

Le système *SmartWheel*<sup>™</sup> comporte deux échelles de coupe : *Clairsemée/Normale* et *Drue*—de manière à garantir une hauteur de coupe adaptée quelle que soit la nature de l'herbe (Fig. 12). Utilisez principalement l'échelle *Clairsemée/Normale* pendant les mois d'été. L'échelle *Drue* est utilisée de préférence quand l'herbe est drue et humide, généralement au printemps.

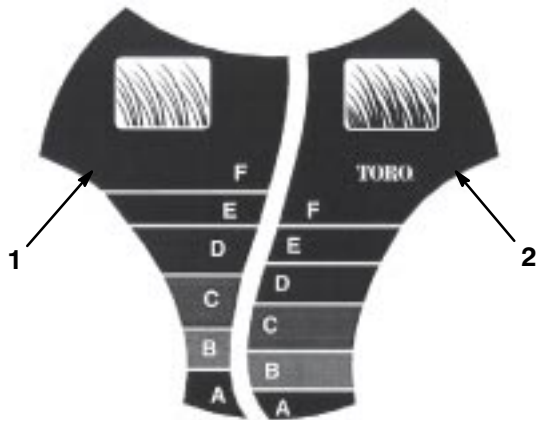


Figure 12

1. Echelle de coupe Clairsemée/Normale      2. Echelle de coupe Drue

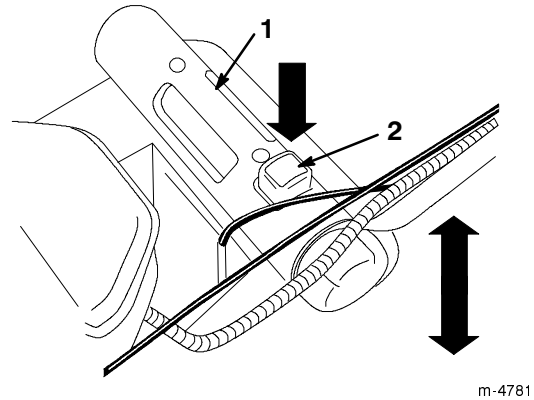
La société Toro vous conseille :

- d'utiliser les hauteurs de coupe *D*, *E* ou *F*, ou de conserver l'herbe entre 5,1 et 7,6 cm de hauteur.
- de ne pas utiliser une hauteur de coupe inférieure à *D*, sauf si l'herbe est clairsemée ou à la fin de l'automne quand la pousse commence à ralentir. Pour tondre de l'herbe haute, choisissez une hauteur de coupe supérieure et avancez plus lentement. Repassez ensuite en sélectionnant une hauteur de coupe normale. L'herbe trop longue risque d'obstruer la tondeuse et de faire caler le moteur.

**Remarque:** Le système *SmartWheel* calcule le réglage correct pour vous éviter de tondre l'herbe de plus du tiers de sa hauteur.

1. Coupez le moteur et attendez l'arrêt de toutes les pièces mobiles.
2. Amenez la tondeuse sur la surface de travail, arrêtez-vous quand le dessin *SmartWheel* est vertical sur l'une des roues arrière (Fig. 12).
3. En vous reportant au dessin, comparez la pointe des brins d'herbe avec les lettres qui apparaissent sur la roue. La lettre qui correspond le mieux à l'extrémité des brins d'herbe indique la hauteur de coupe correcte.

4. Appuyez sur le bouton rouge et déplacez la poignée de réglage de hauteur de coupe pour augmenter ou diminuer la hauteur de coupe (Fig. 13).

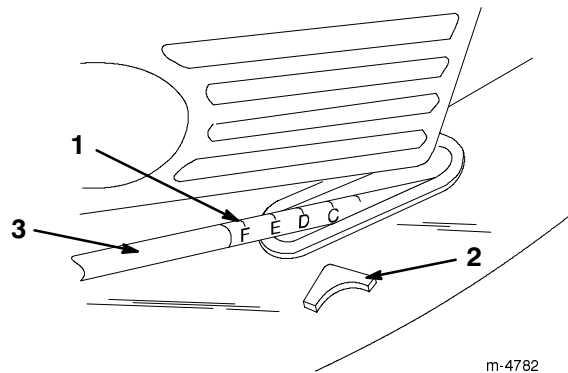


m-4781

Figure 13

1. Poignée de réglage de hauteur de coupe      2. Bouton rouge

5. Tirez ou poussez la poignée et utilisez le pointeur et les repères de hauteur de coupe sur la biellette pour régler la tondeuse à la hauteur de coupe requise (Fig. 14).



m-4782

Figure 14

1. Réglage de hauteur de coupe      2. Pointeur  
3. Biellette

## Utilisation du sac de ramassage

A l'occasion, il peut être souhaitable d'utiliser le sac à herbe pour ramasser l'herbe haute ou très fournie et les feuilles.

## Installation du sac de ramassage

1. Coupez le moteur et attendez l'arrêt de toutes les pièces mobiles.
2. Ouvrez le volet arrière (Fig. 1).
3. Maintenez le volet relevé pour l'empêcher de se refermer sous l'effet du ressort.
4. Enlevez l'obturateur.
5. Accrochez les ergots du cadre du sac à herbe dans les crochets d plateau de coupe, comme illustré à la Figure 15.

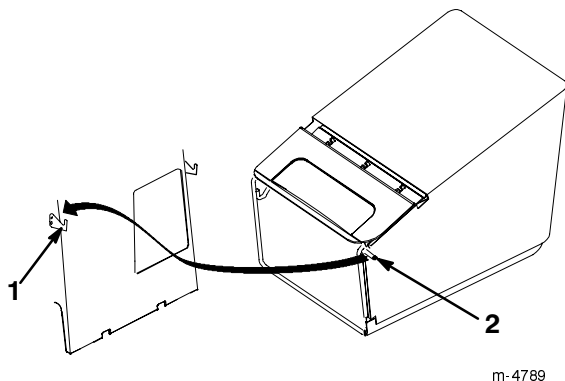


Figure 15

1. Crochet du plateau de coupe (2)
2. Ergot du cadre du sac à herbe (2)

6. Relâchez le volet arrière.

## Tondre quand le sac de ramassage est en place

**Attention**

**Si le sac de ramassage est usé, des gravillons ou autres débris similaires risquent d'être projetés vers l'utilisateur ou des personnes à proximité, et de causer des blessures graves voire mortelles.**

**Examinez fréquemment le sac. S'il est endommagé, remplacez-le par un sac TORO neuf d'origine.**

Poursuivez la tonte jusqu'à ce que le sac soit plein.

**Important** Ne remplissez pas le sac excessivement

## Retrait du sac de ramassage

1. Coupez le moteur et attendez l'arrêt de toutes les pièces mobiles.

**Danger**

**Si le volet arrière n'est pas complètement fermé, des débris risquent d'être projetés et de causer des blessures graves voire mortelles.**

**Si le volet arrière ne se ferme pas parce que des déchets d'herbe bloquent l'ouverture, coupez le moteur, attendez l'arrêt de toutes les pièces en mouvement et enlevez l'obstruction, à l'aide d'un bâton, pas des mains, jusqu'à ce que le volet se ferme complètement.**

2. Ouvrez le volet arrière (Fig. 1).
3. Maintenez le volet relevé pour l'empêcher de se refermer sous l'effet du ressort pendant que vous enlevez le sac à herbe.
4. Décrochez le cadre du sac du plateau de coupe et enlevez-le de l'ouverture, comme illustré à la Figure 15.

## Installation de l'obturateur Recycler

1. Coupez le moteur et attendez l'arrêt de toutes les pièces mobiles.
2. Ouvrez le volet arrière (Fig. 1).
3. Maintenez le volet relevé pour l'empêcher de se refermer sous l'effet du ressort.
4. Placez l'obturateur Recycler dans l'ouverture, comme illustré à la Figure 16.

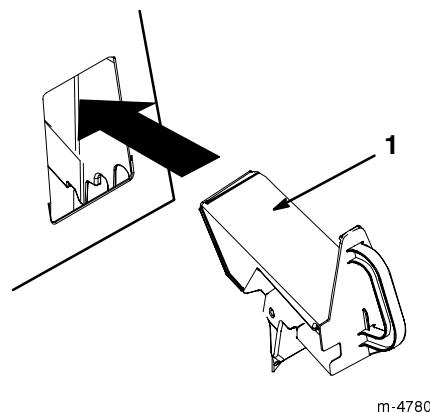


Figure 16

1. Obturateur Recycler

5. Relâchez le volet arrière.

## Ejecteur arrière

Il peut arriver qu'il soit nécessaire d'utiliser la tondeuse sans le sac à herbe ou l'obturateur Recycler, si l'herbe est trop longue pour être ramassée, par exemple.

Pour utiliser l'éjection arrière, déposez l'obturateur Recycler ou le sac à herbe, comme expliqué à la rubrique *Retrait du sac de ramassage* à la page 11, et fermez le volet arrière.



### Danger



**Si le volet arrière n'est pas complètement fermé, des débris risquent d'être projetés et de causer des blessures graves voire mortelles.**

**Si le volet arrière ne se ferme pas parce que des déchets d'herbe bloquent l'ouverture, coupez le moteur, attendez l'arrêt de toutes les pièces en mouvement et enlevez l'obstruction, à l'aide d'un bâton, pas des mains, jusqu'à ce que le volet se ferme complètement.**

## Conseils d'utilisation

- Avant d'utiliser la tondeuse, lisez attentivement les instructions de sécurité et le présent manuel d'utilisation.
- Débarrassez la zone de travail des branches, pierres, câbles et autres débris qui pourraient être ramassés et projetés par la lame.
- Veillez à tenir tout le monde à l'écart de la zone de tonte, en particulier les enfants et les animaux domestiques.
- Evitez de heurter les arbres, les murs, les trottoirs ou autres obstacles. Ne passez jamais intentionnellement sur un objet quel qu'il soit.
- Si la tondeuse a heurté un obstacle ou commence à vibrer, coupez immédiatement le moteur, débranchez la bougie et vérifiez si la tondeuse n'est pas endommagée.
- Maintenez la lame *bien affûtée* tout au long de la saison de tonte. De temps à autre, limez les ébréchures de la lame.
- Remplacez la lame dès que nécessaire par une lame de rechange Toro d'origine.
- Ne tondez que si l'herbe ou les feuilles sont sèches. L'herbe et les feuilles humides ont tendance à s'agglomérer sur la pelouse et risquent d'obstruer la tondeuse et de faire caler le moteur.



### Attention



**En travaillant sur l'herbe ou les feuilles humides, vous risquez de glisser et de vous blesser gravement si vous touchez la lame en tombant.**

**Ne tondez que si l'herbe est sèche.**

- Nettoyez le dessous du carter de tondeuse après chaque utilisation, comme indiqué à la rubrique *Nettoyage du dessous du carter de tondeuse*, page 14.
- Maintenez le moteur en bon état de marche.



### Attention



**Si le régime moteur est plus rapide que le réglage d'usine prévu, la tondeuse peut projeter un morceau de la lame ou du moteur vers l'utilisateur ou des personnes à proximité et causer des blessures graves, voire mortelles.**

- **Ne modifiez le réglage du régulateur sur le moteur.**
- **Adressez-vous à un réparateur agréé si vous pensez que le régime moteur est supérieur à la normale.**

- Nettoyez fréquemment le filtre à air. Le hachage de l'herbe et des feuilles soulève plus de déchets et de poussières susceptibles d'obstruer le filtre à air et de réduire les performances du moteur.

## La tonte

- L'herbe pousse à une vitesse différente selon les saisons. Pendant les grosses chaleurs, il est préférable de choisir les hauteurs de coupe *D*, *E* ou *F* (52, 63 ou 75 mm). Ne tondez l'herbe que sur 1/3 de sa hauteur à chaque fois. N'utilisez pas une hauteur de coupe inférieure à *D* (52 mm), sauf si l'herbe est clairsemée ou à la fin de l'automne quand la pousse commence à ralentir.
- Si l'herbe fait plus de 15 cm, effectuez un premier passage à la hauteur de coupe maximale, à vitesse réduite, en utilisant l'éjecteur arrière. Effectuez un deuxième passage à une hauteur de coupe réduite pour obtenir une coupe plus esthétique. L'herbe trop longue s'agglomère sur la pelouse et risque d'obstruer la tondeuse et de faire caler le moteur.
- Alternez la direction de la tonte pour disperser les déchets plus uniformément et obtenir une fertilisation plus homogène.

Si l'aspect de la pelouse tondu n'est pas satisfaisant, essayez une ou plusieurs des solutions suivantes :

- Aigüisez la lame.
- Tondez en avançant plus lentement.
- Augmentez la hauteur de coupe.
- Tondez plus souvent.
- Empiétez sur les passages précédents pour ne tondre qu'une largeur de bande réduite.

## Hachage de feuilles

- Après la tonte, 50% de la pelouse doit être visible sous la couche de feuilles hachées. A cet effet, vous devrez peut-être repasser plusieurs fois sur les feuilles.
- Ralentez la vitesse de déplacement si les feuilles ne sont pas hachées assez menues.
- S'il y a beaucoup de feuilles de chêne, il peut être utile de chauler la pelouse au printemps pour compenser l'acidité des feuilles.

# Entretien

**Remarque:** Les côtés gauche et droit de la machine sont déterminés d'après la position de conduite.

## Programme d'entretien recommandé

Périodicité des entretiens	Procédure
Chaque fois	<ul style="list-style-type: none"> <li>• Contrôlez le niveau d'huile moteur,</li> <li>• Vérifiez le temps d'arrêt de la lame après freinage. La lame doit s'arrêter dans les trois secondes quand la barre de commande est relâchée. Si ce n'est pas le cas, faites réparer la tondeuse chez un réparateur Toro agréé.</li> <li>• Enlevez les déchets végétaux et autres débris accumulés sous le carter de tondeuse.</li> <li>• Nettoyez l'éjecteur et l'obturateur Recycler.</li> </ul>
Toutes les 5 h	<ul style="list-style-type: none"> <li>• Contrôlez les fixations de la lame et du moteur. Resserrez-les le cas échéant.</li> </ul>
Toutes les 25 h	<ul style="list-style-type: none"> <li>• Remplacez le filtre à air. Remplacez-le plus souvent s'il y a beaucoup de poussière.</li> <li>• Examinez et remplacez la bougie au besoin.</li> <li>• Réglez le câble d'autotraction et lubrifiez les graisseurs de l'essieu arrière (modèle autotractionné seulement).</li> </ul>
Toutes les 50 h	<ul style="list-style-type: none"> <li>• Changez l'huile moteur<sup>1</sup></li> <li>• Affûtez ou remplacez la lame. Augmentez la fréquence de l'entretien si la lame s'émousse rapidement du fait de conditions d'utilisation difficiles ou de la présence de sable.</li> <li>• Contrôlez l'étanchéité du circuit d'alimentation et/ou l'état de la conduite d'alimentation. Remplacez si nécessaire.</li> <li>• Enlevez les déchets végétaux et autres débris accumulés sous le carter de courroie.</li> </ul>
Toutes les 100 h	<ul style="list-style-type: none"> <li>• Nettoyez le système de refroidissement.</li> </ul>
Remisage	<ul style="list-style-type: none"> <li>• Vidangez le réservoir de carburant avant le remisage et les réparations qui le demandent.</li> </ul>

<sup>1</sup>Changez l'huile moteur après les cinq premières heures d'utilisation.

**Important** Reportez-vous au manuel d'utilisation du moteur pour toutes procédures d'entretien supplémentaires.



## Prudence



Si vous laissez la bougie branchée, quelqu'un pourrait mettre le moteur en marche et vous blesser gravement, ainsi que les personnes à proximité.

Débranchez la bougie avant toute intervention d'entretien. Ecartez le fil pour éviter tout contact accidentel avec la bougie.

## Contrôle du niveau d'huile moteur

Avant d'utiliser la tondeuse, vérifiez que le niveau d'huile arrive entre les repères minimum (*Add*) et maximum (*Full*) de la jauge (Fig. 5). Faites l'appoint si le niveau n'atteint pas le repère *Add*. Reportez-vous à la rubrique Plein d'huile du carter moteur, page 7.

## Nettoyage du dessous du carter de tondeuse

Le dessous du carter de tondeuse doit rester propre. Veillez particulièrement à débarrasser les déflecteurs de tout débris (Fig. 17).

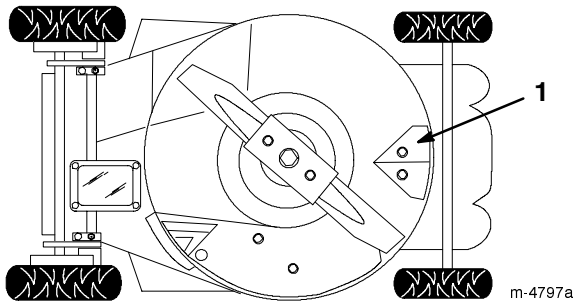


Figure 17

1. Déflecteur

## Nettoyage au jet d'eau

1. Après avoir coupé le moteur, amenez la tondeuse sur une surface plane à proximité d'un tuyau d'arrosage.
2. Branchez un raccord rapide (vendu séparément) à l'extrémité du tuyau.
3. Soulevez le volet arrière et branchez le raccord à l'embout de lavage de l'obturateur de recyclage sur la tondeuse (Fig. 18).

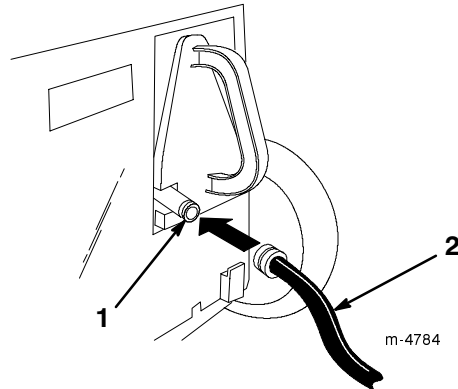


Figure 18

1. Raccord de rinçage
2. Tuyau d'arrosage

4. Ouvrez l'eau en grand.
5. Mettez le moteur en marche.
6. Laissez tourner la tondeuse pendant deux minutes.
7. Coupez le moteur et attendez l'arrêt de toutes les pièces mobiles.
8. Coupez l'arrivée d'eau.
9. Débranchez le raccord de l'embout de lavage.
10. Remettez la tondeuse en marche et laissez-la tourner pendant une minute pour la faire sécher.

Si des paquets d'herbe se sont agglomérés sous le carter de tondeuse, répétez les étapes 2 à 8 précédentes, puis procédez comme suit :

1. Laissez la tondeuse reposer 30 minutes pour que l'eau ait le temps d'imprégner les débris.
2. Ouvrez l'eau en grand une nouvelle fois.
3. Laissez tourner la tondeuse pendant encore deux minutes.
4. Coupez le moteur et attendez l'arrêt de toutes les pièces mobiles.



## Attention



Si le raccord de lavage est cassé ou manquant, vous et les personnes à proximité risquez d'être blessés par la projection d'objets ou par un contact avec la lame.

- Remplacez le raccord de lavage s'il est cassé ou manquant avant d'utiliser la tondeuse.
- Obstruez les trous éventuels dans le carter de tondeuse au moyen de boulons et de contre-écrous.
- Ne mettez jamais les mains ou les pieds sous la tondeuse, ou dans une ouverture du carter de tondeuse.

## Raclage

Si le lavage au jet d'eau ne parvient pas à débarrasser le dessous de la tondeuse de tous les débris, basculez la tondeuse et nettoyez-la en la raclant.

1. Débranchez la bougie (Fig. 8).
2. Vidangez le réservoir de carburant, comme expliqué aux points 3 et 4 de la rubrique Vidange du réservoir de carburant, page 19.
3. Déposez le sac de ramassage.
4. Basculez la tondeuse sur le côté **gauche** (filtre à air vers le haut) (Fig. 17).
5. Enlevez les saletés et les débris d'herbe collés au carter de la tondeuse à l'aide d'un racloir en bois ou en plastique. Prenez garde aux bavures et aux bords tranchants.

**Important** Bougez la lame le moins possible pour éviter tous problèmes de démarrage éventuels.

6. Redressez la tondeuse.
7. Faites le plein de carburant.
8. Connectez la bougie.

## Nettoyage de l'éjecteur et de l'obturateur Recycler

Pour obtenir des résultats optimaux, nettoyez l'éjecteur et l'obturateur Recycler après chaque utilisation. Quand l'herbe est drue, l'accumulation de déchets sur et autour de l'obturateur peut rendre son retrait difficile.

## Remplacement du filtre à air

Remplacez le filtre à air tous les ans ou toutes les 25 heures de fonctionnement. Remplacez-le plus souvent s'il y a beaucoup de poussière.

**Important** N'utilisez pas le moteur sans le filtre à air, sous peine de l'endommager gravement.

1. Coupez le moteur et attendez l'arrêt de toutes les pièces mobiles.
2. Débranchez la bougie (Fig. 8).
3. Desserrez la vis de fixation du couvercle du filtre à air (Fig. 19).
4. Abaissez le couvercle et nettoyez-le soigneusement (Fig. 19).

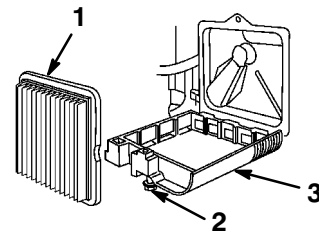


Figure 19

1. Filtre à air
2. Vis
3. Couvercle

1003

5. Enlevez et jetez l'élément filtrant en papier (Fig. 19).

**Important** N'essayez pas de nettoyer l'élément filtrant en papier.

6. Insérez un élément en papier neuf (Fig. 19).
7. Reposez le couvercle et fixez-le à l'aide de la vis.

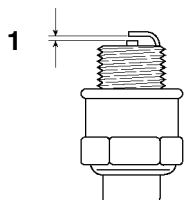
## Entretien de la bougie

Contrôlez la bougie toutes les 25 heures d'utilisation. Utilisez une bougie *Champion RJ19LM* ou équivalente.

1. Coupez le moteur et attendez l'arrêt de toutes les pièces mobiles.
2. Débranchez la bougie (Fig. 8).
3. Nettoyez la surface autour de la bougie.
4. Retirez la bougie de la culasse.

**Important** Remplacez la bougie si elle est fendue, encrassée ou abîmée, ou si les électrodes sont usées ou endommagées. Ne nettoyez pas les électrodes, car des particules risquent de tomber dans la culasse et d'endommager le moteur.

- Réglez l'écartement des électrodes à 0,76 mm (Fig. 20).



986

Figure 20

- 0,76 mm

- Posez la bougie et le joint.

- Vissez la bougie à 20 Nm.

- Connectez la bougie.

## Réglage du câble d'autotraction

### Modèle autotracté seulement

Si la tondeuse commence à ralentir au régime maximal, réglez le câble d'autotraction.

- Coupez le moteur et attendez l'arrêt de toutes les pièces mobiles.
- Tirez la partie supérieure du mancheron aussi loin que possible en arrière.
- Desserrez l'écrou du support de guidage du câble (Fig. 21).

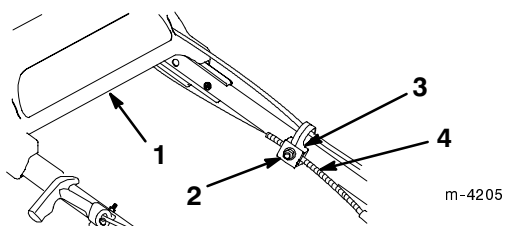


Figure 21

- |                                   |                       |
|-----------------------------------|-----------------------|
| 1. Partie supérieure du mancheron | 3. Support de guidage |
| 2. Ecrou                          | 4. Gaine du câble     |

- Déposez le carter de courroie.

- Poussez sur la patte de guidage de la courroie jusqu'à ce qu'elle touche la tondeuse et maintenez-la en place (Fig. 22).

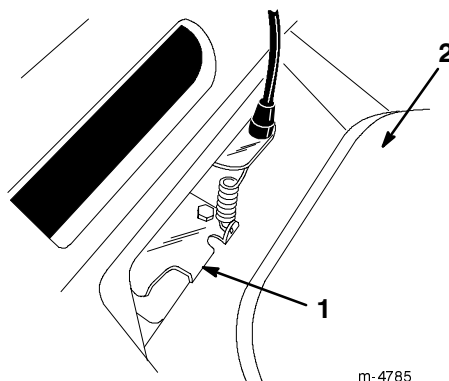


Figure 22

- |                                    |           |
|------------------------------------|-----------|
| 1. Patte de guidage de la courroie | 2. Moteur |
|------------------------------------|-----------|

- Baissez la gaine du câble (vers la tondeuse) pour éliminer le mou du câble (Fig. 21).

**Remarque:** Lorsque la gaine du câble est baissée, il est possible d'étendre le mancheron en arrière.

- Tout en maintenant la gaine dans cette position, desserrez le support de transmission et serrez l'écrou sur le support du câble (Fig. 21).
- Remontez le carter de courroie.

## Graissage de la transmission d'autotraction

### Modèle autotracté seulement

Graissez les roues arrière toutes les 25 heures de fonctionnement ou à la fin de la saison.

- Essuyez les graisseurs à l'aide d'un chiffon propre (Fig. 23).

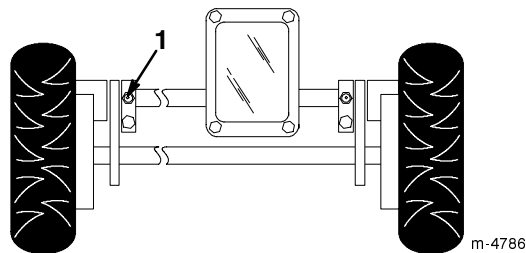


Figure 23

- Graisseurs (2)

- Raccordez un pistolet à graisse à chaque graisseur et injectez deux ou trois jets de *graisse universelle au lithium N° 2*.

**Important** Une pression excessive risque d'endommager les joints.

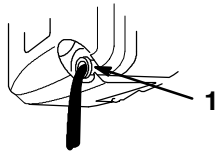
## Vidange de l'huile moteur

Changez l'huile après les 5 premières heures de fonctionnement et toutes les 50 heures ou une fois par an par la suite. Faites tourner le moteur juste avant la vidange pour réchauffer l'huile, afin de faciliter l'écoulement et d'entraîner plus d'impuretés.

**Remarque:** Changez l'huile toutes les 25 heures de fonctionnement si la tondeuse est soumise à de lourdes charges ou si la température ambiante est élevée.

### Vidange de l'huile au-dessus du plateau de tonte (méthode préférée)

1. Déposez le sac de ramassage.
2. Débranchez la bougie (Fig. 8).
3. Vidangez l'essence du réservoir, comme expliqué aux étapes 1 à 4 de la rubrique Vidange du réservoir de carburant, page 19.
4. Sortez la jauge du goulot de remplissage et placez un bac de vidange près du côté **gauche** de la tondeuse.
5. Basculez la tondeuse sur le côté **gauche** (filtre à air en haut) pour permettre à l'huile de s'écouler dans le bac de vidange (Fig. 24).



m-1782

Figure 24

1. Goulot de remplissage

6. Redressez la tondeuse.
7. Versez de l'huile fraîche dans le carter moteur jusqu'au repère du plein (*Full*) sur la jauge. Reportez-vous à la rubrique Plein d'huile du carter moteur, page 7.
8. Remettez la jauge en place.
9. Essayez l'huile éventuellement répandue.
10. Connectez la bougie.
11. Recyclez l'huile vidangée conformément à la réglementation locale en matière d'environnement.

### Vidange de l'huile au-dessous du plateau de tonte (méthode optionnelle)

**Remarque:** Vous aurez besoin d'une douille de 3/8 pouce avec manche à rochet pour cette opération.



## Attention



**La lame est tranchante et vous risquez de vous blesser gravement à son contact.**

**Portez des gants ou enveloppez la lame d'un chiffon.**

1. Débranchez la bougie (Fig. 8).
2. Vidangez l'essence du réservoir, comme expliqué aux étapes 1 à 4 de la rubrique Vidange du réservoir de carburant, page 19.
3. Basculez la tondeuse sur le côté **gauche** (filtre à air vers le haut) et bloquez-la pour l'empêcher de retomber.
4. Placez un bac de vidange sous la tondeuse.
5. Enlevez le bouchon de vidange, remettez la tondeuse dans sa position normale de fonctionnement et laissez l'huile s'écouler dans le bac de vidange (Fig. 25).

**Remarque:** Evitez d'éclabousser la courroie avec l'huile.

**Important** Vous devrez peut-être déposer la lame pour accéder au bouchon de vidange d'huile. Bougez la lame le moins possible pour éviter tous problèmes de démarrage éventuels.

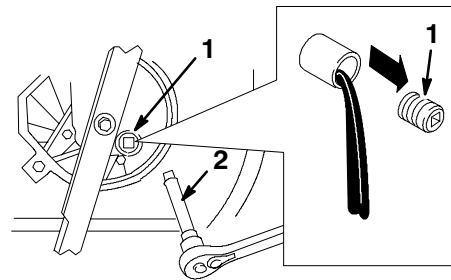


Figure 25

1. Bouchon de vidange d'huile
  2. Douille de 3/8 pouce avec manche à rochet
6. Basculez la tondeuse sur le côté gauche (filtre à air vers le haut) et remettez le bouchon de vidange.
  7. Retirez le bac de vidange de sous la tondeuse et redressez cette dernière.
  8. Versez de l'huile fraîche dans le carter moteur jusqu'au repère du plein (*Full*) sur la jauge. Reportez-vous à la rubrique Plein d'huile du carter moteur, page 7.
  9. Remettez la jauge en place.
  10. Essayez l'huile éventuellement répandue.

11. Reconnectez le fil à la bougie.
12. Recyclez l'huile vidangée conformément à la réglementation locale en matière d'environnement.

## Entretien de la lame de coupe

Une lame droite et bien aiguisée permet d'obtenir une qualité de coupe optimale. Inspectez et aiguisiez la lame régulièrement.

! **Attention** !

**La lame est tranchante et vous risquez de vous blesser gravement à son contact.**

**Portez des gants ou enveloppez la lame d'un chiffon.**

1. Débranchez la bougie (Fig. 8).
2. Vidangez le réservoir de carburant, comme expliqué aux points 3 et 4 de la rubrique Vidange du réservoir de carburant, page 19.
3. Basculez la tondeuse sur le côté **gauche** (filtre à air vers le haut) (Fig. 26).

**Important** Bougez la lame le moins possible pour éviter tous problèmes de démarrage éventuels.

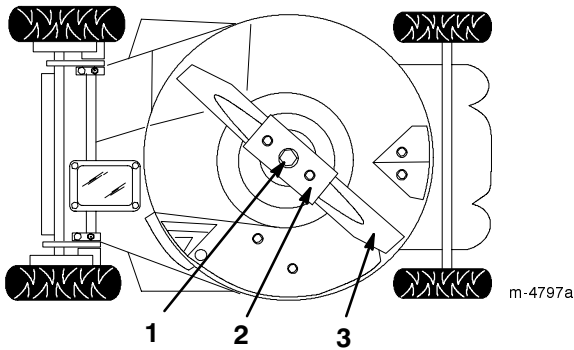


Figure 26

1. Boulon et rondelle de blocage de la lame
2. Renfort de lame
3. Lame

## Contrôle de la lame

Vérifiez soigneusement l'affûtage et l'usure de la lame, surtout au point de rencontre des parties planes et incurvées (Fig. 27A). Le sable et les matières abrasives peuvent éroder le métal à cet endroit, c'est pourquoi il est important de contrôler l'état de la lame avant d'utiliser la tondeuse. Remplacez la lame si elle est usée ou présente une entaille (Fig. 27B et 27C) (voir la rubrique Dépose de la lame, page 18).

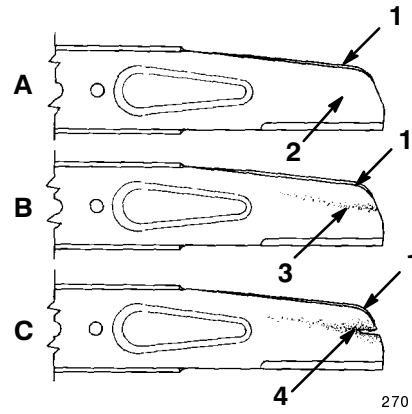


Figure 27

1. Partie incurvée
2. Partie plate de la lame
3. Usure
4. Apparition d'une entaille

**Remarque:** Pour de meilleurs résultats, montez une lame Toro neuve au début de la saison de tonte. En cours de saison, limez les petites ébréchures pour conserver une arête de coupe tranchante

! **Danger** !

**Une lame usée ou endommagée risque de se briser et de projeter le morceau cassé vers l'utilisateur ou les personnes à proximité, et de causer des blessures graves, voire mortelles.**

- Inspectez la lame régulièrement et
- remplacez-la si elle est usée ou endommagée.

## Dépose de la lame

! **Attention** !

**N'utilisez jamais la tondeuse sans le renfort de la lame, au risque de plier, tordre ou casser la lame, et de vous exposer, ainsi que les personnes à proximité, à des blessures graves voire mortelles.**

**N'utilisez jamais la tondeuse sans le renfort de lame.**

1. Tenez la lame à son extrémité avec un chiffon ou un gant épais.
2. Enlevez le boulon et la rondelle de blocage de la lame, la lame et le renfort (Fig. 26).

**Remarque:** Tournez le boulon de la lame vers la gauche pour le desserrer.

## Aiguisage des lames

Aiguiser le bord supérieur de la lame en veillant à conserver l'angle de coupe (Fig. 28A) et le rayon intérieur (Fig. 28B) d'origine de l'arête de coupe. Limez la même quantité de métal sur les deux arêtes pour ne pas déséquilibrer la lame.

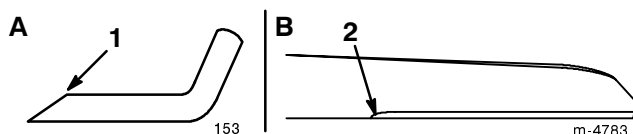


Figure 28

1. Aiguiser à cet angle uniquement
2. Conserver ici le rayon d'origine

## Equilibrage de la lame

1. Vérifiez l'équilibre de la lame en enfilant le trou central sur un clou ou la tige d'un tournevis serré horizontalement dans un étau (Fig. 29).

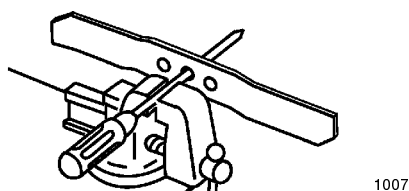


Figure 29

**Remarque:** Vous pouvez aussi utiliser un équilibreur de lame vendu dans le commerce.

2. Si l'une des extrémités de la lame s'abaisse, limez-la (mais pas le bord tranchant ou la partie située à côté du bord tranchant). La lame est correctement équilibrée quand elle ne tombe pas d'un côté ou de l'autre.

## Pose de la lame

1. Installez une lame Toro équilibrée et bien affûtée, le renfort, la rondelle de blocage et le boulon.

**Remarque:** La partie incurvée de la lame doit être dirigée vers le haut du carter de tondeuse.

2. Serrez le boulon de la lame entre 33 et 44 Nm.
3. Connectez la bougie.

## Nettoyage de la surface inférieure du carter de courroie

### Modèle autotracté seulement

La zone sous le carter de courroie doit rester propre.

1. Coupez le moteur et attendez l'arrêt de toutes les pièces mobiles.
2. Déposez le carter de courroie et enlevez à la brosse tous les débris accumulés dans la zone de la courroie.
3. Remontez le carter de courroie.

## Nettoyage du système de refroidissement

Toutes les 100 heures de fonctionnement ou une fois par an, éliminez les saletés et les débris d'herbe sèche accumulés sur le cylindre, les ailettes de la culasse, autour du carburateur et de la tringlerie. Nettoyez également les prises d'air du carter du lanceur. Ce nettoyage est nécessaire pour assurer un refroidissement adéquat et un fonctionnement optimal du moteur.

## Vidange du réservoir de carburant

1. Coupez le moteur et laissez-le refroidir.
2. Débranchez la bougie (Fig. 8).
3. Retirez le bouchon du réservoir de carburant (Fig. 5).
4. A l'aide d'une pompe à main, siphonnez le carburant dans un bidon homologué propre.
5. Connectez la bougie.
6. Mettez le moteur en marche et laissez-le tourner jusqu'à ce qu'il cale, faute d'essence.
7. Remettez le moteur en marche pour s'assurer qu'il n'y a plus d'essence dans le carburateur.

# Remisage

Pour préparer la tondeuse au remisage saisonnier, suivez les procédures d'entretien préconisées à la rubrique *Entretien*, page 13.

Rangez la tondeuse dans un local frais, propre et sec. Couvrez la tondeuse pour la garder propre et la protéger.

## Préparation du système d'alimentation



### Attention



**L'essence peut s'évaporer si vous la conservez trop longtemps ; les vapeurs de carburant risquent en outre d'exploser si elles rencontrent une flamme nue.**

- **Ne conservez pas l'essence (le carburant) trop longtemps.**
- **Ne remisez pas la tondeuse avec du carburant dans le réservoir ou le carburateur dans un local fermé où se trouve une flamme nue telle la veilleuse d'un chauffe-eau ou d'une chaudière par exemple.**
- **Laissez le moteur refroidir avant de remiser la tondeuse dans un endroit clos.**

Vidangez le réservoir de carburant lors de la dernière tonte, avant de remiser la tondeuse.

1. Laissez tourner le moteur de la tondeuse jusqu'à ce qu'il s'arrête faute de carburant.
2. Amorcez et remettez le moteur en marche.
3. Laissez le moteur tourner jusqu'à ce qu'il s'arrête de nouveau. Le moteur est suffisamment sec lorsqu'il n'y a plus moyen de le faire démarrer.

## Préparation du moteur

1. Vidangez le carter moteur quand le moteur est encore chaud. Reportez-vous à la rubrique *Vidange de l'huile moteur*, page 17.
2. Enlevez la bougie (Fig. 8).
3. Au moyen d'une burette, injectez environ une cuillère à soupe d'huile dans le trou de la bougie.
4. Faites tourner le moteur lentement plusieurs fois à l'aide du lanceur, pour bien répartir l'huile.
5. Remontez la bougie, mais **sans** la reconnecter.

## Informations générales

1. Nettoyez le carter de la tondeuse comme indiqué à la rubrique *Nettoyage du dessous du carter de tondeuse*, page 14.
2. Enlevez les saletés et les débris d'herbe sèche du cylindre, des ailettes de refroidissement de la culasse et du boîtier du ventilateur.
3. Enlevez les déchets d'herbe, la saleté et la crasse des surfaces externes du moteur, du capot et du dessus du carter de la tondeuse.
4. Vérifiez l'état de la lame comme expliqué à la rubrique *Entretien de la lame de coupe*, page 18.
5. Effectuez l'entretien du filtre à air, comme expliqué à la rubrique *Remplacement du filtre à air*, page 15.
6. Lubrifiez les roues (modèle autotracteur seulement), comme expliqué à la rubrique *Graissage de la transmission d'autotraction*, page 16.
7. Serrez tous les écrous, boulons et vis.
8. Retouchez tous les points de rouille et les surfaces éraflées avec de la peinture en vente chez les concessionnaires agréés.

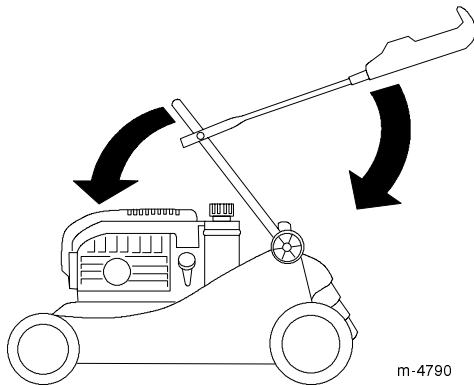
## Pliage du mancheron

**Attention**

Vous risquez de pincer, d'étirer ou d'endommager les câbles si vous pliez ou dépliez mal le mancheron. La machine est alors susceptible de subir une défaillance ce qui peut rendre l'utilisation dangereuse.

- Evitez de pincer, d'étirer ou d'endommager les câbles.
- Manipulez les câbles avec précaution quand vous pliez ou dépliez le mancheron.
- N'utilisez pas la tondeuse si un ou plusieurs câbles sont pincés, étirés ou endommagés. Adressez-vous à un réparateur agréé.

1. Desserrez les boutons de réglage de hauteur qui fixent le mancheron à la tondeuse.
2. Desserrez les boutons qui fixent la partie supérieure à la partie inférieure du mancheron.
3. Abaissez la partie inférieure du mancheron vers l'avant avec précaution jusqu'à ce qu'elle repose sur le moteur (Fig. 30).



**Figure 30**

4. Repliez la partie supérieure du mancheron en arrière avec précaution jusqu'à ce qu'elle repose bien à plat (Fig. 30).

## Remise en service après remisage

**Attention**

Vous risquez de pincer, d'étirer ou d'endommager les câbles si vous pliez ou dépliez mal le mancheron. La machine est alors susceptible de subir une défaillance ce qui peut rendre l'utilisation dangereuse.

- Evitez de pincer, d'étirer ou d'endommager les câbles.
- Manipulez les câbles avec précaution quand vous pliez ou dépliez le mancheron.
- N'utilisez pas la tondeuse si un ou plusieurs câbles sont pincés, étirés ou endommagés. Adressez-vous à un réparateur agréé.

1. Dépliez la partie supérieure du mancheron avec précaution jusqu'à ce qu'elle s'adapte à la partie inférieure, puis serrez les boutons.
2. Vérifiez le couple de serrage des fixations.
3. Déposez la bougie (Fig. 8) et faites tourner le moteur rapidement à l'aide du lanceur pour éliminer l'excédent d'huile du cylindre.
4. Nettoyez ou remplacez la bougie si elle est fendue, cassée ou si les électrodes sont usées.
5. Installez et serrez la bougie à 20 Nm.
6. Procédez aux entretiens préconisés, comme expliqué à la rubrique Entretien, page 13.
7. Remplissez le réservoir d'essence fraîche (Fig. 5).
8. Contrôlez le niveau d'huile moteur, comme expliqué à la rubrique Contrôle du niveau de l'huile moteur, page 14.
9. Connectez la bougie.

# Dépannage

Toro a conçu et construit cette tondeuse pour offrir un fonctionnement exempt de problèmes. Vérifiez soigneusement les composants et pièces qui suivent et reportez-vous à la rubrique Entretien, page 13 pour tout renseignement supplémentaire. Si un problème persiste, consultez votre concessionnaire Toro agréé.

Problème	Causes possibles	Remède
Le moteur ne démarre pas.	<ol style="list-style-type: none"> <li>1. Le réservoir de carburant est vide ou le circuit d'alimentation contient du carburant qui n'est pas frais.</li> <li>2. L'amorceur n'a pas été actionné.</li> <li>3. La bougie n'est pas connectée.</li> <li>4. La bougie est piquée ou encrassée, ou l'écartement des électrodes est incorrect.</li> </ol>	<ol style="list-style-type: none"> <li>1. Vidangez le réservoir d'essence et/ou remplissez-le d'essence fraîche. Si le problème persiste, consultez un concessionnaire Toro agréé.</li> <li>2. Appuyez trois fois sur l'amorceur</li> <li>3. Connectez la bougie.</li> <li>4. Contrôlez la bougie et réglez l'écartement des électrodes au besoin. Remplacez la bougie si elle est piquée, encrassée ou fissurée.</li> </ol>
Le moteur démarre difficilement ou perd de la puissance.	<ol style="list-style-type: none"> <li>1. Le réservoir de carburant contient du carburant qui n'est pas frais.</li> <li>2. Le reniflard du bouchon du réservoir de carburant est bouché.</li> <li>3. L'élément filtrant est encrassé ce qui limite le débit d'air.</li> <li>4. Le dessous du carter de tondeuse comporte des déchets d'herbe coupée et autres débris.</li> <li>5. La bougie est piquée ou encrassée, ou l'écartement des électrodes est incorrect.</li> <li>6. Le niveau d'huile moteur est insuffisant ou l'huile est encrassée.</li> </ol>	<ol style="list-style-type: none"> <li>1. Vidangez le réservoir d'essence et remplissez-le d'essence fraîche.</li> <li>2. Nettoyez le reniflard ou remplacez le bouchon.</li> <li>3. Nettoyez le filtre à air.</li> <li>4. Nettoyez le dessous du carter de tondeuse.</li> <li>5. Contrôlez la bougie et réglez l'écartement des électrodes au besoin. Remplacez la bougie si elle est piquée, encrassée ou fissurée.</li> <li>6. Contrôlez le niveau d'huile moteur. Changez l'huile si elle est encrassée ou faites l'appoint si le niveau est insuffisant.</li> </ol>
Le moteur tourne irrégulièrement.	<ol style="list-style-type: none"> <li>1. La bougie n'est pas connectée.</li> <li>2. La bougie est piquée ou encrassée, ou l'écartement des électrodes est incorrect.</li> <li>3. L'élément filtrant est encrassé ce qui limite le débit d'air.</li> </ol>	<ol style="list-style-type: none"> <li>1. Connectez la bougie.</li> <li>2. Contrôlez la bougie et réglez l'écartement des électrodes au besoin. Remplacez la bougie si elle est piquée, encrassée ou fissurée.</li> <li>3. Nettoyez le filtre à air.</li> </ol>

<b>Problème</b>	<b>Causes possibles</b>	<b>Remède</b>
La tondeuse ou le moteur vibrent excessivement.	<ol style="list-style-type: none"> <li>1. La lame est tordue ou déséquilibrée.</li> <li>2. Le boulon de la lame est desserré.</li> <li>3. Le dessous du carter de tondeuse comporte des déchets d'herbe coupée et autres débris.</li> <li>4. Boulons de montage du moteur desserrés.</li> </ol>	<ol style="list-style-type: none"> <li>1. Équilibrez la lame. Remplacez la lame si elle est tordue.</li> <li>2. Serrez l'écrou de la lame.</li> <li>3. Nettoyez le dessous du carter de tondeuse.</li> <li>4. Serrez les boulons de montage du moteur.</li> </ol>
Tonte non uniforme.	<ol style="list-style-type: none"> <li>1. La lame est émoussée.</li> <li>2. Vous tondez en suivant le même parcours chaque fois.</li> <li>3. Le dessous du carter de tondeuse comporte des déchets d'herbe coupée et autres débris.</li> </ol>	<ol style="list-style-type: none"> <li>1. Affûtez et équilibrez la lame.</li> <li>2. Changez le parcours de la tondeuse.</li> <li>3. Nettoyez le dessous du carter de tondeuse.</li> </ol>
Obstruction de l'éjecteur.	<ol style="list-style-type: none"> <li>1. La hauteur de coupe est trop basse.</li> <li>2. Vous vous déplacez trop vite.</li> <li>3. L'herbe est humide.</li> <li>4. Le dessous du carter de tondeuse comporte des déchets d'herbe coupée et autres débris.</li> </ol>	<ol style="list-style-type: none"> <li>1. Augmentez la hauteur de coupe.</li> <li>2. Ralentissez.</li> <li>3. Ne tondez pas quand l'herbe est mouillée.</li> <li>4. Nettoyez le dessous du carter de tondeuse.</li> </ol>
La tondeuse n'est pas autotractionnée (modèle autotractionné seulement)	<ol style="list-style-type: none"> <li>1. Le câble de commande d'autotraction est déréglé ou endommagé.</li> <li>2. Le carter de courroie comporte des débris.</li> </ol>	<ol style="list-style-type: none"> <li>1. Réglez le câble de commande d'autotraction. Remplacez le câble au besoin.</li> <li>2. Enlevez les débris sous le carter de courroie.</li> </ol>



Tondeuses à guidage arrière à essence ou électriques, avec ou sans fil, et professionnelles de 53 cm (21")

## Garantie totale Toro

### Garantie complète

(Garantie limitée pour usage commercial)

#### Conditions et produits couverts

La société Toro et sa filiale, la société Toro Warranty, s'engagent solidairement, en vertu d'un accord passé entre elles, à réparer tout produit TORO utilisé à des fins résidentielles normales\* qui présenterait un défaut de fabrication ou tomberait en panne en raison de la défaillance d'une pièce. La garantie couvre la période suivante, à partir de la date d'achat:

Customer Service Department  
Toro Warranty Company  
8111 Lyndale Avenue South  
Bloomington, MN 55420-1196  
952-888-8801

#### Obligations du propriétaire

Votre produit Toro doit être entretenu en suivant les instructions du mode d'emploi. Cet entretien de routine, qu'il soit effectué par vous ou par un concessionnaire, est à vos frais.

#### Éléments et conditions non couverts

Il n'y a pas d'autres garanties expresses, excepté la garantie spéciale du système antipollution de certains produits, et la garantie Toro de démarrage des moteurs GTS. La présente garantie ne couvre pas:

<u>Produits</u>	<u>Période de garantie</u>
• Tondeuses Super Recycler®	5 ans, complète
• Tondeuses VacuPower®	5 ans, complète
• Toutes autres tondeuses	2 ans, complète
• Toutes les batteries	1 an, complète

Cette garantie couvre le coût des pièces et de la main d'œuvre, mais le transport est à charge du propriétaire.

Cette garantie s'applique à toutes les tondeuses à guidage arrière motorisées, à essence ou électriques, avec ou sans fil.

\* L'utilisation "à des fins résidentielles normales" est l'emploi dans le jardin de votre maison. L'utilisation dans plusieurs jardins est considérée comme un usage commercial, couvert par une garantie limitée.

#### Garantie limitée pour usage commercial

Les tondeuses à guidage arrière Toro motorisées utilisées à des fins commerciales, par des établissements ou données en location, sont garanties contre tout défaut de fabrication. Cette garantie ne couvre pas la défaillance des pièces due à l'usure normale. La garantie couvre la période suivante, à partir de la date d'achat:

<u>Produits</u>	<u>Période de garantie</u>	
	<u>Moteur</u>	<u>Machine entière</u>
• Tondeuses professionnelles de 53 cm (21")	2 ans, limitée	1 an, limitée
• Toutes autres tondeuses	45 jours, limitée	45 jours, limitée

- Les frais normaux d'entretien et de remplacement de pièces, telles que les filtres, le carburant, les lubrifiants, les bougies, le remplacement des lames usées, la vidange d'huile, l'affûtage des lames, le réglage des câbles et de la tringlerie ou le réglage des freins et de l'embrayage.
- Les produits ou pièces ayant subi des modifications ou un usage abusif, ou nécessitant un remplacement ou une réparation en raison d'accidents ou d'un défaut d'entretien.
- Les réparations requises en raison de l'usage d'un carburant inadéquat, de l'introduction d'impuretés dans le système d'alimentation, ou d'une négligence de la préparation requise du système d'alimentation avant une période d'inutilisation de plus de trois mois.
- Les réparations requises en raison d'un traitement incorrect de la batterie, d'irrégularités de l'alimentation électrique, ou d'une négligence des procédures de remisage requises.
- Les frais de prise à domicile et de livraison.

Toutes les réparations couvertes par la présente garantie doivent être effectuées par un réparateur Toro agréé, à l'aide de pièces de rechange agréées par Toro.

#### Conditions générales

La réparation par un réparateur TORO agréé est le seul dédommagement auquel cette garantie donne droit.

La société Toro et la société Toro Warranty déclinent toute responsabilité quant aux éventuels dommages secondaires ou indirects liés à l'utilisation des produits Toro couverts par cette garantie, et notamment aux coûts et dépenses encourus pour se procurer un équipement ou un service de substitution durant une période raisonnable pour cause de défaillance ou d'indisponibilité en attendant la réparation sous garantie. L'exclusion de la garantie des dommages secondaires ou indirects et la limitation de la durée d'une garantie implicite ne sont pas autorisées par certaines législations, et peuvent donc ne pas s'appliquer dans votre cas.

Cette garantie vous donne des droits spécifiques, auxquels peuvent s'ajouter d'autres droits qui varient d'un pays (ou d'une région) à l'autre.

#### Autres pays que les Etats-Unis et le Canada

Les consommateurs ayant acheté des produits Toro exportés des Etats-Unis ou du Canada devront se mettre en rapport avec leur distributeur (concessionnaire) Toro afin d'obtenir les polices de garantie pour leur pays, province ou état. Si, pour une raison quelconque, vous n'étiez pas satisfait du service de votre distributeur ou aviez des difficultés à obtenir des informations sur la garantie, contactez l'importateur TORO. En dernier recours, vous pouvez nous contacter à la Toro Warranty Company.