



48 cm Recycler[®]

Handrasenmäher mit Selbstantrieb

Modell-Nr. 20828—210000001 und höher

Modell-Nr. 20829—210000001 und höher

Bedienungsanleitung



Inhalt

	Seite
Einleitung	2
Sicherheit	3
Allgemeine Hinweise zur Sicherheit von Rasenmähern	3
Schalldruckpegel	6
Schalleistungspegel	6
Vibrationsniveau	6
Symbolverzeichnis	6
Zusammenbau	9
Auspacken des Rasenmähers	9
Einbau des Griffs	9
Anbringen des Starterseils	9
Einstellen der Griffhöhe	10
Einbau der Batterie	10
Vor dem Start	10
Auffüllen des Kurbelgehäuses mit Öl	10
Betanken mit Benzin	11
Betrieb	12
Bedienungselemente	12
Starten des Motors	12
Stoppen des Motors	13
Einsatz des Selbstantriebs	13
Zurückziehen des Schneidwerks	13
Einstellen der Schnitthöhe	13
Einsatz des Grasfangkorbs	14
Einbau des Recyclerverschlusses	15
Auswurf nach hinten	15
Betriebshinweise	15
Wartung	17
Empfohlener Wartungsplan	17
Kontrolle des Motorölstands	17
Reinigen der Mäherunterseite	18
Reinigen des Auswurfkanals und des Recyclerverschlusses	19
Warten des Luftfilters	19
Wechsel des Motoröls	19
Wartung des Schnittmessers	20
Reinigen der Riemenabdeckung	22
Einstellen des Selbstantrieb-Bowdenzugs	22
Schmieren des Selbstantriebs	23
Wartung der Zündkerze	23
Reinigen der Kühlanlage	23
Entleeren des Kraftstofftanks	23
Laden der Batterie	23
Entsorgen der Batterie	24
Austauschen der Sicherung	24
Zusammenklappen des Griffs	24

Einlagerung	25
Vorbereitung der Kraftstoffanlage	25
Vorbereitung des Motors	25
Allgemeine Information	25
Entfernen aus der Einlagerung	26
Fehlersuche und -behebung	26

Einleitung

Lesen Sie dieses Handbuch bitte gründlich durch, um sich mit dem Betrieb und der Wartung Ihres Produktes vertraut zu machen. Die Informationen in diesem Handbuch können dazu beitragen, Verletzungen und Sachschäden zu vermeiden. Obwohl Toro sichere Produkte konstruiert und herstellt, sind Sie selbst für den korrekten und sicheren Betrieb des Produktes verantwortlich.

Wenden Sie sich, wenn Sie einen Service, Original-Toro-Ersatzteile oder weitere Informationen wünschen, an Ihren Toro-Vertragshändler oder -Kundendienst. Halten Sie dabei die Modell- und Seriennummern Ihrer Maschine zur Hand. Bild 1 zeigt die Lage der Modell- und Seriennummer an Ihrer Maschine.

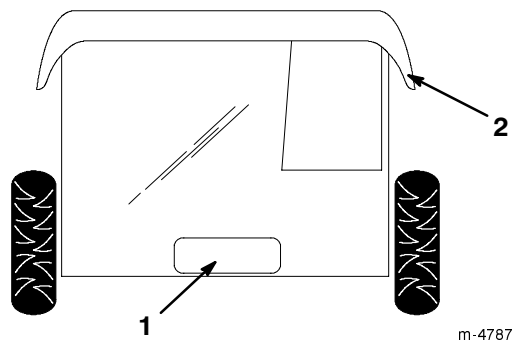


Bild 1

1. Lage der Modell- und Seriennummern.
2. Klappe hinten

Tragen Sie hier bitte Modell- und Seriennummer der Maschine ein:

Modell-Nr.: _____
Serien-Nr.: _____

Dieses Handbuch enthält Warnhinweise, die auf mögliche Gefahren hinweisen sowie besondere Sicherheitshinweise, um Sie und andere vor Körperverletzungen bzw. Tod zu bewahren. **Gefahr**, **Warnung** und **Vorsicht** sind Signalwörter, durch die der Grad der Gefahr gekennzeichnet wird. Gehen Sie aber ungeachtet des Gefahrengrades immer sehr vorsichtig vor.

Gefahr zeigt extrem gefährliche Situationen an, die zu schweren oder sogar tödlichen Verletzungen *führen*, wenn die empfohlenen Sicherheitsmaßnahmen nicht befolgt werden.

Warnung zeigt eine gefährliche Situation an, die zu schweren oder sogar tödlichen Verletzungen *führen kann*, wenn die empfohlenen Sicherheitsmaßnahmen nicht befolgt werden.



Vorsicht zeigt eine gefährliche Situation an, die zu leichteren Verletzungen *führen kann*, wenn die empfohlenen Sicherheitsmaßnahmen nicht befolgt werden.


In diesem Handbuch werden zwei weitere Ausdrücke benutzt, um Informationen hervorzuheben. **Wichtig** lenkt Ihre Aufmerksamkeit auf besondere mechanische Informationen, und **Hinweis**: betont allgemeine Angaben, denen Sie besondere Beachtung schenken sollten.

Sicherheit

Der unsachgemäße Einsatz oder die falsche Wartung dieses Rasenmähers kann zu Verletzungen führen. Befolgen Sie zwecks Reduzierung der Verletzungsgefahr diese Sicherheitsanweisungen.

Dieser Rasenmäher wurde von Toro für einen angemessenen und sicheren Betrieb ausgelegt. *Das Nichtbeachten der folgenden Anweisungen kann jedoch zu Körperverletzungen führen.*

 Warnung 
<p>Auspuffgase enthalten Kohlenmonoxid, ein geruchloses tödliches Giftgas.</p> <p>Lassen Sie den Motor nie in geschlossenen Räumen laufen.</p>

Um die maximale Sicherheit, optimale Leistung und das nötige Wissen über die Maschine zu erhalten, müssen Sie und jeder andere Betreiber des Rasenmähers den Inhalt des vorliegenden Handbuchs vor dem Anlassen des Motors sorgfältig lesen und verstehen. Schenken Sie dabei dem Gefahrensymbol  Ihre besondere Beachtung, welches *Vorsicht*, *Warnung* oder *Gefahr* — „Persönliche Sicherheitsanweisung“ bedeutet. Lesen und verstehen Sie die Anweisungen, da sie wichtig für die Sicherheit sind. Das Nichtbeachten der Anweisungen kann zu Körperverletzungen führen.

Allgemeine Hinweise zur Sicherheit von Rasenmähern

Wir haben die folgenden Anweisungen den zum Zeitpunkt der Auslieferung gültigen Standards ANSI/OPEI B71,1 – 1998 und ISO 5395:1990(E) entnommen. Auf Toro-Rasenmäher bezogene besondere Informationen oder Begriffe sind in Klammern eingefügt.

Dieser Rasenmäher kann Hände und Füße amputieren und Gegenstände ausschleudern. Das Nichtbeachten der folgenden Sicherheitsvorschriften kann zu schweren Verletzungen oder zum Tod führen.

Ausbildung

- Lesen Sie diese Bedienungsanleitung gründlich durch. Machen Sie sich vor Ihrem Arbeitsbeginn mit den Bedienungselementen sowie dem vorschriftsmäßigen Einsatz des Rasenmähers eingehend vertraut.
- Der Rasenmäher darf niemals von Kindern betrieben werden. Örtliche Vorschriften bestimmen u.U. das Mindestalter von Bedienern.
- Erlauben Sie es Erwachsenen, die mit diesen Anweisungen nicht vertraut sind nie, diesen Rasenmäher zu bedienen.
- Mähen Sie nie, solange sich Personen (insbesondere Kinder) und Haustiere im Arbeitsbereich aufhalten. Stellen Sie, wenn jemand in den Arbeitsbereich eintritt, sofort den Rasenmäher ab.
- Es kann zu tragischen Unfällen kommen, wenn sich der Operator der Anwesenheit von Kindern nicht bewusst ist. Kinder werden häufig von Rasenmähern und vom Mähen angezogen. Gehen Sie nie davon aus, dass Kinder dort bleiben, wo Sie sie zuletzt gesehen haben.
- Halten Sie Kinder aus dem Mähbereich fern und unter Aufsicht eines verantwortlichen Erwachsenen.
- Bleiben Sie immer wachsam und stellen den Rasenmäher ab, wenn Kinder den Arbeitsbereich betreten.
- Gehen Sie beim Anfahren von blinden Ecken, Sträuchern, Bäumen und anderen Gegenständen, die Ihre Sicht behindern können, vorsichtig vor.
- Bedenken Sie immer, dass der Operator oder Benutzer die Verantwortung für Unfälle oder Gefahren gegenüber anderen und ihrem Eigentum trägt.
- Beachten Sie für den vorschriftsmäßigen Einsatz und den Anbau von Zubehör die jeweiligen Herstelleranweisungen. Verwenden Sie nur das vom Hersteller zugelassene Zubehör.

Vorbereitung

- Inspizieren Sie den Arbeitsbereich des Rasenmähers gründlich und entfernen Steine, Gehölz, Draht, Knochen und andere Fremdkörper.
- Tragen Sie beim Mähen immer solide Schuhe und lange Hosen.
- Benutzen Sie den Mäher nie barfuß oder wenn Sie offene Sandalen tragen.
- Tragen Sie immer eine Schutzbrille, eventuell mit Seitenschildern, wenn Sie den Rasenmäher benutzen.
- Warnung: Kraftstoff ist leicht entzündlich. Befolgen Sie die nachstehenden Sicherheitsvorkehrungen:
 - Bewahren Sie Kraftstoff nur in zugelassenen Kanistern auf Vorrat auf.
 - Betanken Sie nur im Freien und rauchen Sie dabei nie.
 - Betanken Sie die Maschine, bevor Sie den Motor anlassen. Entfernen Sie bei laufendem oder heißem Motor nie den Kraftstofftankdeckel oder betanken die Maschine.
 - Starten Sie den Motor nie bei Benzinverschüttungen. Bewegen Sie den Rasenmäher vom Verschüttungsbereich weg und vermeiden alle Zündungsquellen, bis sich die Benzindünste verflüchtigt haben.
 - Schrauben Sie den Tank- und Benzinkanisterdeckel wieder fest auf.
 - Wenn der Kraftstoff aus dem Tank entleert werden muss, führen Sie diese Arbeit im Freien durch.
- Tauschen Sie defekte Schalldämpfer aus.
- Unterziehen Sie Messer, -schrauben und das Schneidwerk vor dem Einsatz einer visuellen Kontrolle auf Verschleiß und Defekte. Tauschen Sie abgenutzte oder defekte Messer und -schrauben als komplette Sätze aus, um die Wucht der Messer beizubehalten.
- Gehen Sie bei Mähern mit mehreren Messern vorsichtig vor, da das Drehen eines Messers die anderen Messer mitdrehen kann.

Betrieb

- Lassen Sie den Motor nie in unbelüfteten Räumen laufen, da sich dort gefährliche Kohlenmonoxidgasballen können.
- Mähen Sie nur bei Tageslicht oder guter künstlicher Beleuchtung.
- Achten Sie an Hängen immer auf eine gute Bodenhaftung.
- Gehen Sie immer; laufen Sie nie.
- Halten Sie den Griff immer gut fest.
- Mähen Sie bei Sichelmähern mit Rädern immer quer zum Hang und nie auf- oder abwärts.
- Gehen Sie beim Richtungswechsel an Hängen äußerst vorsichtig vor.
- Versuchen Sie nicht, steile Hänge zu mähen.
- Gehen Sie mit größter Vorsicht vor, wenn Sie rückwärts gehen und den Rasenmäher in Ihre Richtung ziehen.
- Schauen Sie bevor und während Sie sich rückwärts bewegen hinter sich und hangabwärts und achten auf kleine Kinder.
- Stellen Sie das/die Messer ab, wenn Sie den Rasenmäher aus Transportgründen beim Überqueren von Flächen anders als Rasen sowie beim Transport zwischen Mähbereichen kippen müssen.
- Setzen Sie den Rasenmäher nie mit defekten oder fehlenden Schutzblechen oder fehlenden Sicherheitsgeräten (wie z.B. Ablenkblechen und Grasfangkorb) ein.
- Verstellen Sie nie die Drehzahleinstellung am Motor.
- Kuppeln Sie alle Messer und Antriebe aus, bevor Sie den Motor starten.
- Starten Sie den Motor entsprechend den Anweisungen, wobei Sie Ihre Füße in gutem Abstand zum/zu den Messer(n) halten.
- Kippen Sie den Rasenmäher nie, wenn Sie den Motor anlassen, es sei denn Sie müssen ihn zum Starten kippen. Kippen Sie ihn in solchen Fällen nie weiter als absolut erforderlich und nur den Teil, der vom Operator weg steht.
- Starten Sie den Motor nie, solange Sie vor dem Auswurf stehen.
- Halten Sie Hände und Füße von rotierenden Teilen fern. Bleiben Sie immer von der Auswurföffnung fern.
- Heben oder tragen Sie den Rasenmäher nie bei laufendem Motor.

- Stellen Sie den Motor ab und ziehen den Zündkerzenstecker ...
 - ... bevor Sie Verstopfungen entfernen oder den Auswurfkanal räumen;
 - ... bevor Sie den Rasenmäher kontrollieren, reinigen oder daran arbeiten;
 - ... wenn Sie auf einen Gegenstand aufgeprallt sind. Kontrollieren Sie den Rasenmäher auf eventuelle Defekte und führen erforderliche Reparaturen durch, bevor Sie den Rasenmäher starten und in Betrieb nehmen und
 - wenn der Rasenmäher beginnt, abnormal zu vibrieren (sofort untersuchen).
- Stellen Sie den Motor ab...
 - ... jedes Mal, wenn Sie den Rasenmäher verlassen und
 - ... vor dem Betanken.
- Stellen Sie den Gashebel zurück, wenn der Motor auslaufen soll. Sollte der Motor einen Kraftstoffhahn aufweisen, schließen Sie diesen nach dem Mähen.
- Stellen Sie beim Überqueren von Kieswegen, Bürgersteigen und Straßen das/die Messer ab.
- Stellen Sie den Motor ab und warten, bis das Messer zum kompletten Stillstand gekommen ist, bevor Sie den Grasfangkorb entfernen.
- Bedienen Sie den Rasenmäher nie, wenn Sie Alkohol oder Drogen zu sich genommen haben.
- Stellen Sie, falls der Rasenmäher beginnen sollte, ungewöhnlich zu vibrieren, den Motor ab und gehen sofort der Ursache nach. Vibrationen sind im Allgemeinen ein Warnsignal für einen Defekt.

Hänge/Gefälle sind eine wesentliche Ursache für Rutsch- und Fallunfälle, die zu schweren Verletzungen führen können. Wenn Sie sich bei einem Gefälle unsicher fühlen, mähen Sie es nicht.

- Achten Sie auf Löcher, Vertiefungen oder Hügel. Hohes Gras kann Hindernisse verdecken.
- Mähen Sie nie in der Nähe von steilen Gefällen, Gräben oder Böschungen. Sie können Ihre Bodenhaftung und Ihr Gleichgewicht verlieren.
- Mähen Sie nie nasses Gras. Ein reduzierter Halt kann zum Rutschen führen.

Wartung und Einlagerung

- Halten Sie alle Muttern und Schrauben (insbesondere Messerschrauben) festgezogen, um den sicheren Betriebszustand des Rasenmähers jederzeit zu gewährleisten.
- Lagern Sie den Rasenmäher nie mit Benzin im Tank in einem Gebäude ein, wo Benzindünste ein offenes Licht oder Funken erreichen könnten.
- Lassen Sie den Motor abkühlen, bevor Sie den Rasenmäher in einem geschlossenen Raum abstellen.
- Halten Sie, um die Brandgefahr zu reduzieren, den Motor, Schalldämpfer, das Batteriefach sowie den Benzinlagerbereich frei von Gras, Blättern und überflüssigem Fett.
- Kontrollieren Sie den Grasfangkorb regelmäßig auf Verschleiß und Verschlechterung.
- Tauschen Sie abgenutzte und defekte Teile aus.
- Gehen Sie beim Umgang mit Benzin vorsichtig vor; Benzindünste sind explosiv.
- Behalten Sie alle Sicherheitsvorkehrungen unverändert bei. Kontrollieren Sie ihre einwandfreie Funktion in regelmäßigen Abständen.
- Halten Sie den Rasenmäher frei von Gras, Blättern und anderen Rückständen. Wischen Sie verschüttetes(n) Öl und Kraftstoff immer auf.
- Stellen Sie, wenn Sie auf ein Hindernis aufprallen, den Rasenmäher ab und kontrollieren ihn. Reparieren Sie den Rasenmäher bei Bedarf, bevor Sie den Motor anlassen.
- Versuchen Sie nie, die Höheneinstellung an den Rädern zu verstellen, solange der Motor noch läuft.
- Die Bauteile des Grasfangkorbs verschleifen, werden beschädigt und verschlechtern sich im Laufe der Zeit, was bewegliche Teile freisetzen kann und das Ausschleudern von Gegenständen ermöglicht. Kontrollieren Sie die Bauteile regelmäßig und tauschen diese mit vom Hersteller empfohlenen Ersatzteilen aus, wenn das notwendig erscheint.
- Rasenmähermesser sind scharf und können Verletzungen verursachen. Wickeln Sie das/die Messer in einen Lappen ein oder tragen Handschuhe; gehen Sie bei ihrer Wartung mit besonderer Vorsicht vor.
- Verstellen Sie nie die Drehzahleinstellung am Motor.
- Wenn der Kraftstoff aus dem Tank entleert werden muss, führen Sie diese Arbeit im Freien durch.

- Besorgen Sie, um die optimale Leistung und Sicherheit zu gewährleisten, nur Toro-Originalersatzteile und Zubehörteile.
- Reinigen Sie die Sicherheits- und Anweisungsschilder oder tauschen sie bei Bedarf aus.

Schalldruckpegel

Dieser Rasenmäher erzeugt einen ununterbrochenen, A-gewichteten Schalldruckpegel, der am Ohr der Bedienungsperson auf der Grundlage von Messungen an baugleichen Maschinen nach Richtlinie ANSI B71,5-1984, 84 dB(A) beträgt.

Symbolverzeichnis

Warndreieck — Das im Dreieck dargestellte Symbol weist auf eine Gefahr hin



Warnsymbol



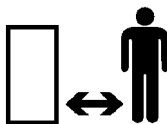
Lesen Sie die Bedienungsanleitung



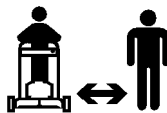
Lesen Sie für die ordnungsgemäße Durchführung von Wartungsarbeiten im technischen Handbuch nach



Halten Sie den Sicherheitsabstand zum Gerät ein



Halten Sie den Sicherheitsabstand zum Rasenmäher ein



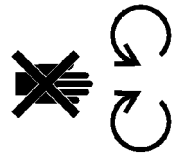
Schalleistungspegel

Dieser Rasenmäher entwickelt nach Messungen an baugleichen Maschinen laut Richtlinie 84/538/EWG und in abgeänderter Form einen Schalleistungspegel von 95 dB(A)/1 pW.

Vibrationsniveau

Dieser Rasenmäher hat auf der Grundlage von Messungen an baugleichen Maschinen nach ISO 5349 an der/dem Hand/Arm der Bedienungsperson ein maximales Vibrationsniveau von 5,5 m/s².

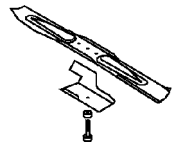
Öffnen oder entfernen Sie Schutzabdeckungen niemals bei laufendem Motor



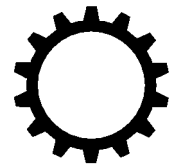
Sich drehende Messer können Zehen und Finger amputieren. Halten Sie sich von den Schneidmessern fern, solange der Motor läuft



Benutzen Sie, um einen Messerbruch beim Recyclen zu vermeiden, Messerverstärkungen, wenn der Mäher mit einem Recyclerverschluss ausgerüstet ist



Getriebe



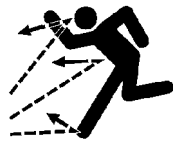
Öl



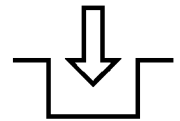
Ein/Lauf



Weggeschleuderte oder durch die Luft fliegende Gegenstände — Gefahr für den ganzen Körper



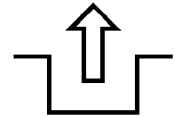
Einkuppeln



Weggeschleuderte oder durch die Luft fliegende Gegenstände — An der Seite montierter Sichelmäher. Halten Sie Ablenkmale montiert



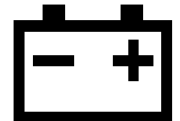
Auskuppeln



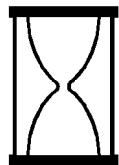
Stellen Sie den Motor ab, bevor Sie die Bedienungsposition verlassen



Batteriezustand



Betriebsstundenzähler/ absolvierte Betriebsstunden



Kraftstoff



Schnell



Neutral



Langsam



1. Gang



Weniger/mehr



2. Gang



Einfettstelle



3. Gang



Motorstart



Schneidwerk — Grundsymbol



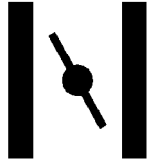
Motorstopp



Schneidwerk —
Höheneinstellung



Choke



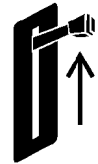
Drehen Sie den
Zündschlüssel



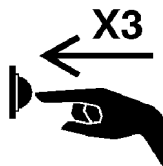
Kaltstarthilfe



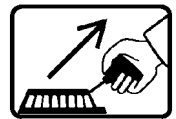
Fahrhebel



Drücken Sie die
Kaltstarthilfe dreimal



Starterkordel



Entsorgen Sie Batterien
ordnungsgemäß



Rad



Stecken Sie den
Zündschlüssel ein



Bodenhaftung des Rads



Zusammenbau

Hinweis: Sie bestimmen die linke und rechte Seite der Maschine von der normalen Bedienungsposition aus.

Auspacken des Rasenmähers

1. Holen Sie den Rasenmäher vorsichtig aus seinem Karton heraus.

! **Warnung** !

Das unsachgemäße Aus- und Zusammenklappen des Griffs kann einen oder mehrere Bowdenzüge einklemmen, dehnen oder beschädigen. Verklemmte, gedehnte oder beschädigte Züge können zu Betriebsausfällen führen, die eventuell unsichere Betriebszustände verursachen.

- Verklemmen, dehnen oder beschädigen Sie Bowdenzüge nie.
- Achten Sie beim Auf- und Zusammenklappen der Griffe sorgfältig auf die Bowdenzüge.
- Verwenden Sie den Rasenmäher nie, wenn einer oder mehrere der Bowdenzüge verklemmt, gedehnt oder beschädigt ist/sind. Wenden Sie sich an den Kundendienst.

2. Legen Sie das Oberteil des Griffs auf den Boden hinter den Mäher, wobei das Etikett am Griff nach oben gerichtet sein muss.

Einbau des Griffs

1. Lockern Sie die Höheneinstellräder am Griff und drehen das Unterteil des Griffs in Richtung Rückseite des Rasenmähers, bis es auf eine der in Bild 2 dargestellten Höheneinstellungen ist. Beachten Sie zum Einstellen der Griffhöhe bitte Einstellen der Griffhöhe, Seite 10.

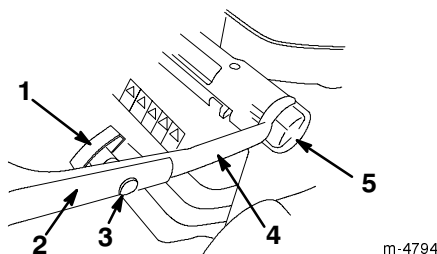


Bild 2

- | | |
|--------------------------|------------------------------|
| 1. Griffstellrad (2) | 4. Unterer Handgriffteil |
| 2. Oberer Handgriffteil | 5. Griffhöheneinstellrad (2) |
| 3. Ovalkopfschrauben (2) | |

2. Entfernen Sie die Griffstellräder sowie die Ovalkopfschrauben vom Griffoberteil.
3. Sichern Sie den oberen Handgriffteil mit den Ovalkopfschrauben und Griffstellrädern am unteren Teil ab (Bild 2). **Ziehen Sie die Griffstellräder gut fest.**

Hinweis: Stellen Sie sicher, dass die Bowdenzüge und der Kabelbaum gemäß Bild 3 verlegt sind.

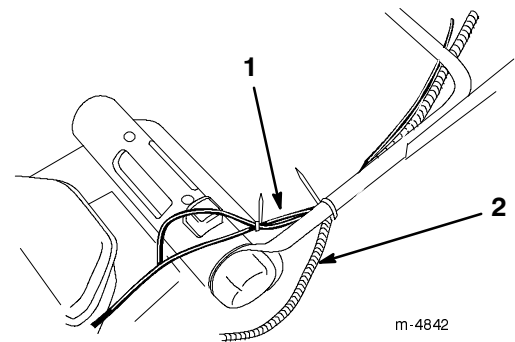


Bild 3

- | | |
|---------------|--------------|
| 1. Bowdenzüge | 2. Kabelbaum |
|---------------|--------------|

Anbringen des Starterseils

Ziehen Sie das Starterseil durch die Seilführung am Handgriff (Bild 4).

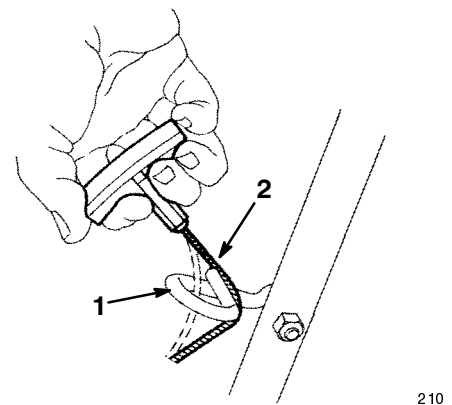


Bild 4

- | | |
|----------------|----------------|
| 1. Seilführung | 2. Starterseil |
|----------------|----------------|

Einstellen der Griffhöhe

Sie können den Handgriff auf drei verschiedene Höhen einstellen: hoch, mittel und tief (Bild 2). Wählen Sie die Griffhöhe, die für Sie am bequemsten ist.

1. Lockern Sie die Höheneinstellräder am Griff.
2. Positionieren Sie den Griff nach Wunsch.
3. Ziehen Sie die Höheneinstellräder am Griff wieder fest.

Einbau der Batterie

Nur Modelle mit Elektrostart

1. Laden Sie die Batterie. Siehe Laden der Batterie, Seite 23.
2. Fluchten Sie die Stifte am Batteriegehäuse mit den Löchern der Batteriehalterung aus und senken die Stifte so weit in die Löcher ab, dass die Batterie in ihren Einbauplatz einschnappt (Bild 5).

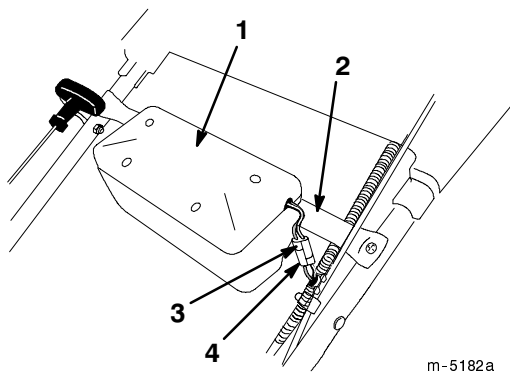


Bild 5

1. Batteriegehäuse
2. Batteriehalterung
3. Batteriekabel
4. Kabelbaumstrang

3. Klemmen Sie das Batteriekabel am Kabelbaumkabel im gewellten Rohr (Bild 5) an.

Vor dem Start

Auffüllen des Kurbelgehäuses mit Öl

Das Kurbelgehäuse fasst 0,65 l Öl. Verwenden Sie nur ein hochwertiges waschaktives Öl, wie z.B. SAE 30 oder SAE 10W30 mit der Klassifizierung SF, SG, SH oder SJ durch das American Petroleum Institute (API).

Stellen Sie vor jedem Einsatz sicher, dass der Ölstand zwischen den Marken *Add* [Nachfüllen] und *Full* [Voll] am Peilstab steht (Bild 6).

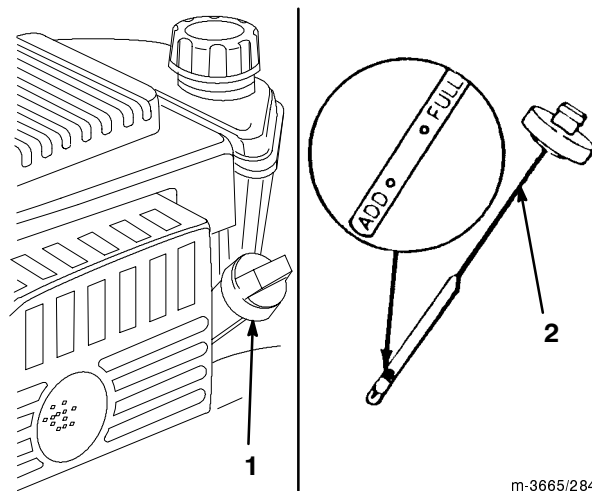


Bild 6

1. Öleinfüllrohr
2. Peilstab

m-3665/284

Zum Nachfüllen von Öl:

1. Bewegen Sie den Rasenmäher auf eine ebene Fläche.
2. Reinigen Sie den Bereich um den Peilstab (Bild 6).
3. Entfernen Sie den Peilstab, indem Sie den Deckel 1/4-Umdrehung entgegen dem Uhrzeigersinn drehen und herausziehen.
4. Wischen Sie den Peilstab mit einem sauberen Lappen ab.
5. Stecken Sie den Peilstab ganz in das Füllrohr und ziehen ihn dann heraus.

Hinweis: Führen Sie den Peilstab vollständig ein, um sicherzustellen, dass Sie den Ölstand richtig messen.

6. Lesen Sie den Ölstand am Peilstab ab (Bild 6).
7. Gießen Sie, wenn der Ölstand unter der *Hinzufügen*-Marke ist, nur so viel Öl **langsam** in das Einfüllrohr, dass der Ölstand die *Voll*-Marke am Peilstab erreicht.

Wichtig Überfüllen Sie das Kurbelgehäuse nicht, weil es sonst zu einem Motorschaden kommt. Lassen Sie überflüssiges Öl ablaufen, bis der Peilstab *Voll* anzeigt.

8. Stecken Sie den Peilstab in das Füllrohr und drehen dann den Deckel, bis er fest ist.



Betanken mit Benzin

Verwenden Sie sauberes, frisches, bleifreies Benzin, evtl. *Sauerstoff-angereichertes* oder *umgebildetes* Benzin mit einer Mindestoktanzahl von 87. Kaufen Sie, damit das Benzin frisch bleibt, nie mehr als einen Monatsvorrat an Benzin. Die Verwendung von bleifreiem Benzin reduziert Ablagerungen im Brennraum und verlängert die Motorlaufzeit. Sie können verbleites Normalbenzin verwenden, wenn bleifreies Benzin nicht erhältlich ist.

Wichtig Vermischen Sie nie Benzin mit Öl.



Wichtig Verwenden Sie nie Methanol, Benzin mit Methanol, Gasohol mit mehr als 10% Ethanol, Superbenzin oder Propan. Der Einsatz dieser Kraftstoffe kann zu einem Schaden an der Kraftstoffanlage des Motors führen.

Wichtig Lagern Sie Kraftstoff nicht länger als 30 Tage.

 **Gefahr** 

Unter bestimmten Bedingungen ist Benzin extrem leicht entflammbar und hochexplosiv. Feuer und Explosionen durch Benzin können Verbrennungen und Sachschäden verursachen.

- **Betanken Sie die Maschine nur im Freien und wenn der Motor kalt ist. Wischen Sie verschüttetes Benzin auf.**
- **Füllen Sie den Kraftstofftank nicht ganz auf. Tanken Sie nur bis zu einer Höhe von 6 bis 13 mm unterhalb der Unterseite des Füllstutzens. Dieser Raum im Tank ist für die Ausdehnung des Benzins erforderlich.**
- **Rauchen Sie beim Umgang mit Kraftstoff unter keinen Umständen, halten Sie Kraftstoff von offenem Licht fern und vermeiden jedes Risiko von Funkenbildung.**
- **Sie dürfen Reservekraftstoff nur in zugelassenen Behältern und an einem für Kinder unzugänglichen Ort aufbewahren.**
- **Kaufen Sie nie einen Benzinvorrat für mehr als 30 Tage.**

 **Gefahr** 

Beim Tanken kann sich unter bestimmten Bedingungen eine statische Ladung aufbauen und das Benzin entzünden. Feuer und Explosionen durch Benzin können Verbrennungen und Sachschäden verursachen.

- **Stellen Sie Benzinkanister vor dem Auffüllen immer vom Fahrzeug entfernt auf den Boden.**
- **Befüllen Sie den Benzinkanister nicht in einem Fahrzeug oder auf einer Ladefläche bzw. einem Anhänger, weil Teppiche im Fahrzeug und Plastikverkleidungen auf Ladeflächen den Behälter isolieren und den Abbau von statischen Ladungen verlangsamen können.**
- **Nehmen Sie Geräte mit Benzinmotor, soweit dies durchführbar ist, von der Ladefläche bzw. vom Anhänger und stellen diese zum Auffüllen mit den Rädern auf den Boden.**
- **Betanken Sie, falls das nicht möglich ist, die betreffenden Geräte auf der Ladefläche bzw. dem Anhänger von einem tragbaren Behälter und nicht von einer Zapfsäule aus.**
- **Halten Sie, wenn Sie von einer Zapfsäule aus tanken müssen, den Einfüllstutzen immer in Kontakt mit dem Rand des Kraftstofftanks bzw. der Behälteröffnung, bis der Tankvorgang abgeschlossen ist.**

Verwenden Sie während des Betriebs und der Einlagerung regelmäßig einen Kraftstoffstabilisator. Ein Kraftstoffstabilisator reinigt den Motor während des Betriebs und verhindert das Verharzen des Kraftstoffes während der Lagerung.

1. Reinigen Sie den Bereich um den Kraftstofftankdeckel (Bild 7).

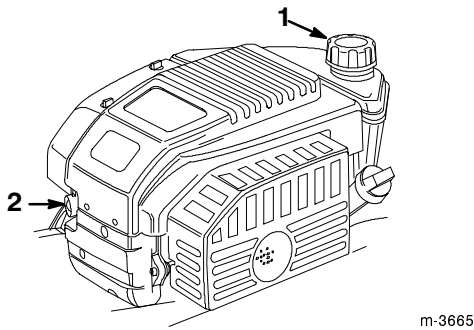


Bild 7

1. Kraftstofftankdeckel
2. Kaltstarthilfe

2. Nehmen Sie den Deckel vom Kraftstofftank ab.
3. Befüllen Sie den Tank bis maximal 6 bis 13 mm unterhalb der Tankeinfüllöffnungs-Oberkante mit bleifreiem Normalbenzin. **Füllen Sie nicht bis in den Füllstutzen.**
4. Schrauben Sie den Tankdeckel wieder fest auf und wischen alle Verschüttungen auf.

Betrieb

Hinweis: Sie bestimmen die linke und rechte Seite der Maschine von der normalen Bedienungsposition aus.

Stellen Sie vor jedem Mähen sicher, dass der Selbstantrieb (nur Modelle mit Selbstantrieb) und die Steuerstange einwandfrei funktionieren. Wenn Sie die Steuerstange loslassen, müssen der Motor und der Selbstantrieb zum Stillstand kommen. Wenn das nicht der Fall ist, setzen Sie sich mit Ihrem Toro-Vertragshändler in Verbindung.

Bedienungselemente

Der Startergriff und die Steuerstange befinden sich am oberen Griffteil, siehe Bild 8.

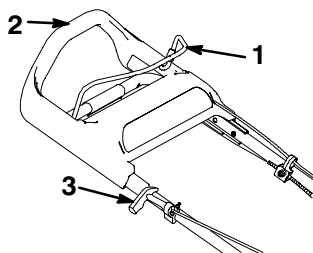


Bild 8

1. Steuerstange - Messer
2. Griff oben
3. Startergriff

Starten des Motors

1. Stecken Sie den Zündkerzenstecker wieder auf die Zündkerze auf (Bild 9).

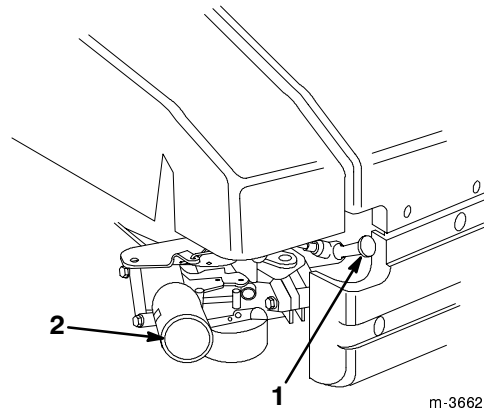


Bild 9

1. Zündkabel
2. Kaltstarthilfe

2. Drücken Sie die Starthilfe dreimal, wobei Sie zwischen jedem Drücken zwei Sekunden verstreichen lassen sollten (Bild 9).

Hinweis: Drücken Sie bei Temperaturen von 13°C und tiefer die Starthilfe fünfmal und warten wieder zwei Sekunden zwischen den Betätigungen.

Hinweis: Betätigen Sie die Starthilfe nicht, wenn der Motor nach einer kurzen Pause noch warm ist. Bei kalter Witterung müssen Sie die Starthilfe dagegen u.U. wieder benutzen.

3. Halten Sie die Steuerstange gegen den oberen Handgriff gedrückt (Bild 10).

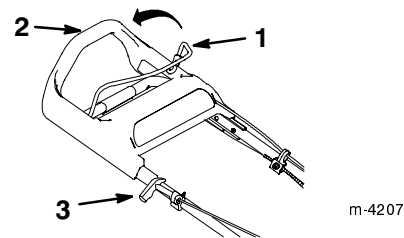


Bild 10

1. Steuerstange - Messer
2. Griff oben
3. Startergriff

4. Starten Sie den Rasenmäher.

Manuelles Starten:

- A. Ziehen Sie leicht am Startergriff, bis Sie einen Widerstand spüren. Ziehen Sie ihn dann kräftig durch (Bild 10).
- B. Lassen Sie das Seil langsam zum Griff zurücklaufen.

Elektrostart (nur Modelle mit Elektrostart):

- A. Stecken Sie den Schlüssel in das Zündschloss (Bild 11).

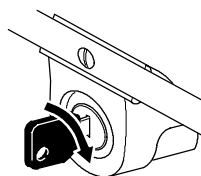


Bild 11

- B. Drehen Sie den Schlüssel nach rechts und lassen ihn wieder los, sobald der Motor angesprungen ist.

5. Lassen Sie den Motor mindestens eine Minute lang warm laufen; bei kalter Witterung länger.

Hinweis: Wiederholen Sie, wenn der Motor nach drei Versuchen nicht anspringt, die Schritte 2 bis 4.

Stoppen des Motors

Lassen Sie die Steuerstange los. Der Motor und das Messer müssen dann zum Stillstand kommen. Setzen Sie sich, wenn dies nicht der Fall ist, mit Ihrem Toro-Vertragshändler in Verbindung.

Einsatz des Selbstantriebs

Gehen Sie zum Aktivieren des Selbstantriebs einfach vorwärts, wobei Sie Ihre Hände am oberen Griff halten. Während Sie vorwärts gehen, wird das Griffoberteil nach vorne in Richtung des Rasenmähers geschoben. Dadurch wird der Selbstantrieb aktiviert. Je schneller Sie gehen, desto weiter wird der Griff nach vorne geschoben und desto schneller läuft der Selbstantrieb des Rasenmähers (Bild 12).

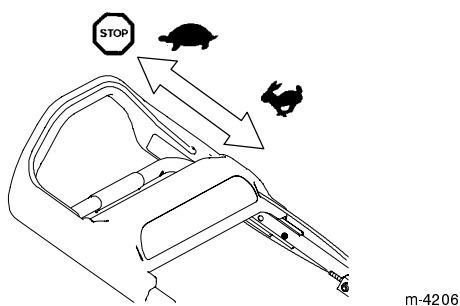


Bild 12

Hinweis: Der Rasenmäher fährt mit maximaler Geschwindigkeit, wenn Sie das Griffoberteil so weit wie möglich nach vorne schieben.

Um langsamer zu fahren, gehen Sie einfach langsamer; zum Stoppen hören Sie einfach auf zu gehen (Bild 12).

Zurückziehen des Schneidwerks

Der Rasenmäher ist mit Freilaufkupplungen ausgerüstet, die das Zurückziehen vereinfachen.

Wenn Sie sich einem Hindernis (wie z.B. einem Baum oder Busch) nähern, von dem Sie den Rasenmäher zurückziehen möchten, hören Sie auf, den Mäher an seinem Griffoberteil zu schieben, wenn er sich ca. 15 cm vom Hindernis entfernt befindet. Das Moment des Rasenmähers muss den Rasenmäher mindestens 2,5 cm weiter vorantreiben und die Kupplungen auskuppeln. Anschließend muss es Ihnen möglich sein, den Mäher ohne weiteres zurückzuziehen.

Einstellen der Schnitthöhe

Das *SmartWheel™* weist zwei Schnitthöhenkalen auf: *Dünn/Normal* und *Satt*—damit Sie bei jedem Rasenzustand immer das beste Ergebnis erzielen (Bild 13). Benutzen Sie die *Dünn/Normal*-Skala während der warmen Sommersaison für den Großteil Ihres Mähbedarfs. Die *Satt*-Skala dient ausschließlich starkem, nassem und satterm Graswuchs, den Sie am häufigsten im Frühjahr antreffen.

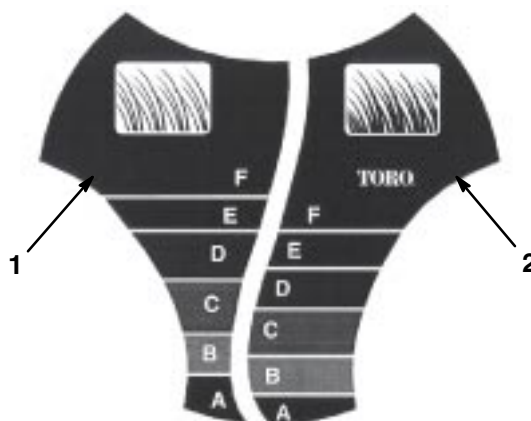


Bild 13

1. Dünn/Normal-Mähskala 2. Satt-Mähskala

Toro empfiehlt Ihnen folgendes:

- Mähen Sie mit den *D*, *E* oder *F* Einstellungen oder lassen das Gras zwischen 5,1 und 7,6 cm hoch stehen.
- Mähen Sie nie unter der *D* Einstellung, es sei denn das Gras wächst sehr fein oder es ist Spätherbst und das Graswachstum lässt nach. Stellen Sie beim Mähen längeren Grases eine höhere Schnitthöhe ein und gehen langsamer. Mähen Sie anschließend bei einer der normalen Einstellungen. Das Mähen bei zu langem Graswuchs kann den Rasenmäher verstopfen und zum Abwürgen des Motors führen.

Hinweis: Das *SmartWheel* berechnet die optimale Einstellung, um sicherzustellen, dass Sie nie mehr als ein Drittel der Grashalme abtrennen.

1. Stellen Sie den Motor ab und warten, bis alle beweglichen Teile zum Stillstand gekommen sind.
2. Bewegen Sie den Rasenmäher aufs Gras; Schieben Sie den Rasenmäher nicht mehr weiter, wenn das *SmartWheel*-Motiv an einem der Hinterräder aufrecht steht (Bild 13).
3. Vergleichen Sie die Grasspitzen anhand des *SmartWheel*-Motivs mit den Buchstaben am Rad. Der Buchstabe am *SmartWheel*-Motiv, der mit den Grasspitzen übereinstimmt, stellt die korrekte Schnitthöhe dar.
4. Drücken Sie die rote Taste am Schnitthöheneinstellgriff und halten sie gedrückt, um die Schnitthöhe nach oben und unten zu verstellen (Bild 14).

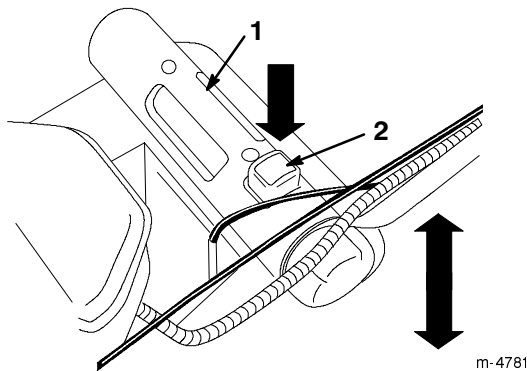


Bild 14

1. Schnitthöheneinstellgriff
2. Rote Taste

5. Heben Sie den Griff an oder drücken ihn nach unten. Verwenden Sie dabei den Zeiger und die Schnitthöheneinstellung am Verbindungsgestänge, um den Rasenmäher auf die korrekte Schnitthöhe einzustellen (Bild 15).

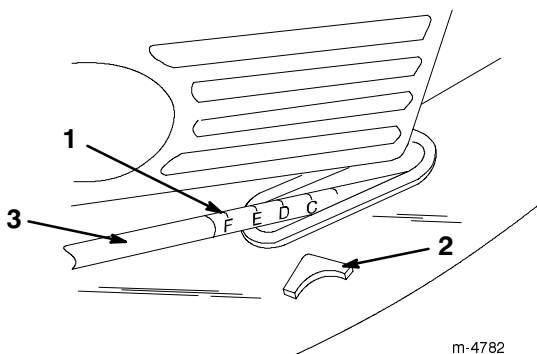


Bild 15

1. Schnitthöheneinstellung
2. Zeiger
3. Verbindungsgestänge

Einsatz des Grasfangkorbs

Unter Umständen möchten Sie langes, besonders saftiges Gras oder Blätter mit Hilfe des Grasfangkorbs aufnehmen.

Einbau des Grasfangkorbs

1. Stellen Sie den Motor ab und warten, bis alle beweglichen Teile zum Stillstand gekommen sind.
2. Öffnen Sie die Klappe hinten (Bild 1).
3. Halten Sie die unter Federdruck stehende hintere Klappe oben, um deren Schließen zu verhindern.
4. Entfernen Sie den Recyclerverschluss.
5. Hängen Sie die Fangkorbrahmenstifte in den Haken am Chassis ein, siehe Bild 16.

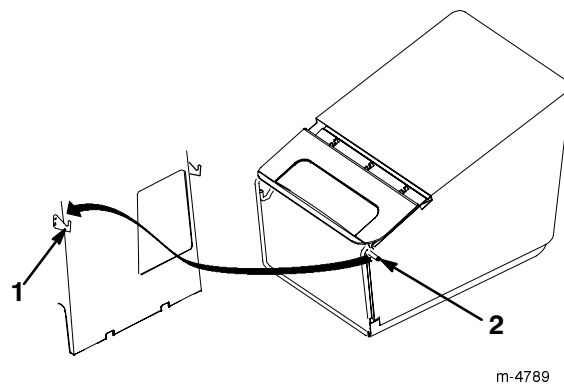


Bild 16

1. Chassishaken (2)
2. Rahmen - Grasfangkorbstift (2)

6. Lassen Sie die hintere Klappe wieder los.

Mähen mit dem Grasfangkorb



Warnung



Ein verschlissener Grasfangkorb kann das Ausschleudern kleiner Steine und ähnlicher Gegenstände in Richtung des Operators und Unbeteiligter zulassen. Das kann schwere Verletzungen oder den Tod für den Operator und Unbeteiligte bedeuten.

Kontrollieren Sie den Fangkorb regelmäßig. Tauschen Sie ihn, wenn er beschädigt ist, gegen einen neuen Toro-Ersatzkorb aus.

Mähen Sie, bis der Korb voll ist.

Wichtig Überfüllen Sie den Korb nicht.

Entfernen des Grasfangkorbs

1. Stellen Sie den Motor ab und warten, bis alle beweglichen Teile zum Stillstand gekommen sind.

! Gefahr !

Wenn sich die hintere Klappe nicht vollständig schließt, kann der Rasenmäher Gegenstände ausschleudern, die zu Verletzungen oder zum Tode führen können.

Stellen Sie, wenn Sie die hintere Klappe nicht vollständig schließen können, weil Schnittgutrückstände den Auswurf verstopfen, den Motor ab und warten ab, bis alle beweglichen Teile zum kompletten Stillstand gekommen sind. Entfernen Sie dann das Schnittgut (mit einem Stock, nicht mit den Händen), bis Sie die hintere Klappe vollständig schließen können.

2. Öffnen Sie die Klappe hinten (Bild 1).
3. Halten Sie die unter Federdruck stehende hintere Klappe oben, um deren Schließen zu verhindern, während Sie den Korb entfernen.
4. Haken Sie die Fangkorbrahmenstifte aus den Haken am Chassis und der Öffnung aus, siehe Bild 16.

Einbau des Recyclerverschlusses

1. Stellen Sie den Motor ab und warten, bis alle beweglichen Teile zum Stillstand gekommen sind.
2. Öffnen Sie die Klappe hinten (Bild 1).
3. Halten Sie die unter Federdruck stehende hintere Klappe oben, um deren Schließen zu verhindern.
4. Stecken Sie den Recyclerverschluss in die Öffnung, siehe Bild 17.

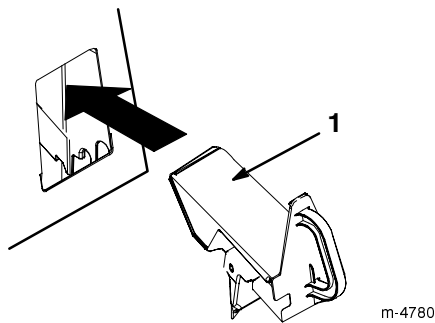


Bild 17

1. Recyclerverschluss

5. Lassen Sie die hintere Klappe wieder los.

Auswurf nach hinten

Gelegentlich werden Sie den Rasen ohne montierten Grasfangkorb oder Recyclerverschluss einsetzen müssen, wie z.B. wenn das Gras zu lang ist, um es im Korb aufzunehmen.

Entfernen Sie, um den Auswurf hinten benutzen zu können, den Recyclerverschluss oder den Grasfangkorb (siehe Entfernen des Grasfangkorbs, Seite 15) und schließen die hintere Klappe.

! Gefahr !

Wenn sich die hintere Klappe nicht vollständig schließt, kann der Rasenmäher Gegenstände ausschleudern, die zu Verletzungen oder zum Tode führen können.

Stellen Sie, wenn Sie die hintere Klappe nicht vollständig schließen können, weil Schnittgutrückstände den Auswurf verstopfen, den Motor ab und warten ab, bis alle beweglichen Teile zum kompletten Stillstand gekommen sind. Entfernen Sie dann das Schnittgut (mit einem Stock, nicht mit den Händen), bis Sie die hintere Klappe vollständig schließen können.

Betriebshinweise

- Lesen Sie die Sicherheitsvorschriften und diese Anleitung sorgfältig durch, bevor Sie den Rasenmäher in Betrieb nehmen.
- Räumen Sie Gehölz, Steine, Drähte, Äste und andere Fremdkörper, auf die das Messer aufprallen und die herausgeschleudert werden könnten, aus dem Arbeitsbereich.
- Halten Sie alle Unbeteiligten, insbesondere Kinder und Haustiere, aus dem Einsatzbereich fern.
- Vermeiden Sie den Kontakt mit Bäumen, Bordsteinen und anderen festen Gegenständen. Mähen Sie nie absichtlich über irgendwelchen Gegenständen.
- Stellen Sie, wenn der Mäher auf einen Gegenstand aufprallt oder beginnt, abnormal stark zu vibrieren, sofort den Motor ab, ziehen den Kerzenstecker und untersuchen den Mäher auf eventuelle Defekte.
- Halten Sie die *Messer während der ganzen Mähseason scharf*. Feilen Sie Auskerbungen in den Messern regelmäßig aus.

- Tauschen Sie die Messer bei Bedarf durch Original-Toro-Ersatzmesser aus.
- Mähen Sie nur trockene(s) Gras oder Blätter. Nasse(s) Gras und Blätter neigen zum Verklumpen im Garten und können ein Verstopfen des Rasenmähers und ein Abwürgen des Motors verursachen.

Warnung

Nasse(s) Gras und Blätter können zu schweren Verletzungen führen, sollten Sie darauf ausrutschen und mit dem Messer in Berührung kommen.

Mähen Sie nur unter trockenen Bedingungen.

- Reinigen Sie die Unterseite des Schneidwerks nach jedem Mähen. Siehe Reinigen der Unterseite des Schneidwerks, Seite 18.
- Behalten Sie den guten Betriebszustand des Motors bei.

Warnung

Wenn Sie den Rasenmäher mit einer Drehzahl höher als der vom Werk eingestellten einsetzen, kann dies zum Ausschleudern eines Teils des Messers oder Motors in den Raum des Operators oder Unbeteiligter führen. Daraus können schwere Verletzungen und Todesfälle resultieren.

- **Verändern Sie die Motordrehzahl nicht.**
- **Wenn Sie befürchten, dass sich der Motor schneller als normal dreht, setzen Sie sich mit Ihrem Toro-Vertragshändler in Verbindung.**

- Reinigen Sie den Luftfilter regelmäßig. Beim Mulchen wird mehr Schnittgut und Staub aufgewirbelt als normal üblich, was zum Verstopfen des Luftfilters und reduzierter Motorleistung führt.

Mähen

- Gras wächst zu verschiedenen Zeiten während der Saison unterschiedlich schnell. Im Hochsommer empfiehlt sich das Mähen mit der *D*, *E* oder *F* (52, 63 oder 75 mm)-Schnitthöhe. Mähen Sie immer nur ein Drittel des Grashalms in einem Durchgang. Mähen Sie nie unter der *D*-Einstellung (52 mm), es sei denn das Gras wächst sehr fein, oder es ist Spätherbst und das Graswachstum lässt nach.
- Stellen Sie, wenn Sie Gras länger als 15 cm mähen, beim ersten Durchgang den Auswurf hinten auf die höchste Einstellung und gehen langsamer. Mähen Sie dann noch einmal mit einer niedrigeren Einstellung, um dem Rasen das gewünschte Erscheinungsbild zu verleihen. Wenn das Gras zu lang ist und Schnittgutklumpen auf den Rasen abgelegt werden, ist der Auswurfkanal u.U. verstopft, was zum Abwürgen des Motors führen kann.
- Wechseln Sie häufig die Mährichtung. Dadurch verteilt sich das Schnittgut besser auf der Rasenfläche und bewirkt ein effektiveres Düngen.

Probieren Sie bei einem unbefriedigenden Erscheinungsbild der Rasenfläche eine der folgenden Abhilfen aus:

- Schärfen Sie das/die Messer.
- Gehen Sie beim Mähen langsamer.
- Heben Sie die Schnitthöhe Ihres Rasenmähers etwas an.
- Mähen Sie häufiger.
- Lassen Sie die Bahnen überlappen, anstelle bei jedem Gang eine neue Bahn zu mähen.

Mähen von Blättern

- Stellen Sie nach dem Mähen sicher, dass die Hälfte des Rasens durch die Schnittgutdecke sichtbar ist. Dabei müssen Sie unter Umständen mehrmals über Blätter mähen.
- Wenn der Mäher das Blattgut nicht fein genug zerschneidet, gehen Sie beim Mähen langsamer.
- Wenn Sie über Eichenblätter mähen, können Sie im Frühling Kalk auf den Rasen geben, um die Säure der Eichenblätter zu reduzieren.

Wartung



Hinweis: Sie bestimmen die linke und rechte Seite der Maschine von der normalen Bedienungsposition aus.

Empfohlener Wartungsplan

Wartungsintervall	Wartungsmaßnahme
Jeder Einsatz	<ul style="list-style-type: none">• Kontrollieren Sie den Ölstand im Motor.• Kontrolle der Messerbremsezeit bis zum -stillstand. Das Messer muss innerhalb von drei Sekunden nach dem Loslassen der Steuerstange zum Stillstand kommen. Wenden Sie sich für eine Reparatur an Ihren Toro-Vertragshändler.• Entfernen Sie Schnittgut- und Schmutzrückstände vom Schneidwerk.• Reinigen Sie den Auswurfkanal und den Recyclerverschluss.
5 Std.	<ul style="list-style-type: none">• Kontrollieren Sie die Messer- und die Motorbefestigungsschrauben. Ziehen Sie sie fest, wenn diese locker sind.
25 Std.	<ul style="list-style-type: none">• Reinigen Sie den Schaumeinsatz des Luftfilters.
50 Std.	<ul style="list-style-type: none">• Wechseln Sie das Motoröl.¹• Schärfen oder tauschen Sie das Messer aus; warten Sie es häufiger, wenn raue oder sandige Bedingungen die Kanten schneller stumpf machen.• Kontrollieren Sie auf Dichtheit an der Kraftstoffanlage und/oder eine Verschlechterung des Kraftstoffschlauchs. Tauschen Sie Teile bei Bedarf aus.• Entfernen Sie Schnittgut- und Schmutzrückstände unter der Riemenabdeckung.• Stellen Sie den Selbstantrieb-Bowdenzug ein und fetten die Schmiernippel an der Hinterachse ein.
100 Std.	<ul style="list-style-type: none">• Reinigen Sie den Papiereinsatz des Luftfilters.• Prüfen Sie die Zündkerze und tauschen sie bei Bedarf aus.• Reinigen Sie die Kühlanlage.
Einlagerung	<ul style="list-style-type: none">• Entleeren Sie den Kraftstofftank laut Anweisung vor irgendwelchen Reparaturen und der Einlagerung.• Laden Sie die Batterie wie empfohlen oder vor der Lagerung auf (nur Modelle mit Elektrostart). Laden Sie die Batterie nach einer längeren Einlagerung auf. Tauschen Sie die Batterie bei Bedarf aus.

¹Wechseln Sie das Motoröl nach den ersten fünf Betriebsstunden.

Wichtig Beachten Sie für weitere Wartungsmaßnahmen die Bedienungsanleitung des Motorherstellers.

	Vorsicht	
<p>Wenn Sie den Zündkerzenstecker nicht abziehen, besteht die Gefahr, dass jemand versehentlich den Motor startet. Das kann Sie und Unbeteiligte schwer verletzen.</p> <p>Ziehen Sie vor dem Beginn von Wartungsarbeiten den Zündkerzenstecker ab. Schieben Sie außerdem den Kerzenstecker zur Seite, damit er nicht versehentlich die Zündkerze berührt.</p>		

Kontrolle des Motorölstands

Stellen Sie vor jedem Einsatz des Rasenmähers sicher, dass der Ölstand zwischen den Marken *Add [Nachfüllen]* und *Full [Voll]* am Peilstab steht (Bild 6). Füllen Sie Öl nach, wenn der Ölstand unter *Hinzufügen* steht. Siehe Auffüllen des Kurbelgehäuses mit Öl, Seite 10.

Reinigen der Mäherunterseite

Halten Sie die Unterseite des Schneidwerks sauber. Achten Sie besonders darauf, die Kicker sauber zu halten (Bild 18).

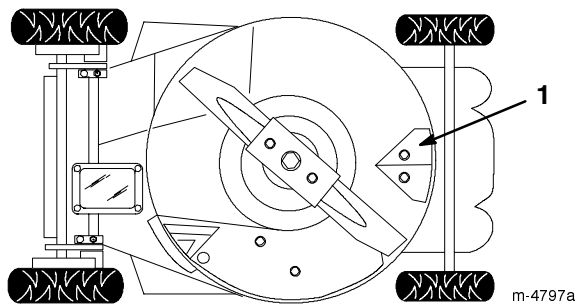


Bild 18

1. Kickerplatte

Waschweise

1. Bewegen Sie den Rasenmäher bei abgestelltem Motor auf eine flache Standfläche in der Nähe eines Gartenschlauchs.
2. Bringen Sie eine Schnellkupplung (getrennt zu besorgen) am Ende des Gartenschlauchs an.
3. Heben Sie die hintere Klappe hoch und bringen die Kupplung am Spülanschluss des Recyclingverschlusses an (Bild 19).

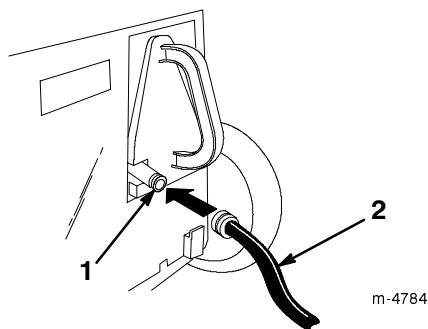


Bild 19

1. Spülanschluss

2. Schlauch

4. Stellen Sie das Wasser auf hohen Druck ein.
5. Starten Sie den Motor.
6. Lassen Sie den Rasenmäher zwei Minuten lang laufen.
7. Stellen Sie den Motor ab und warten, bis alle beweglichen Teile zum Stillstand gekommen sind.
8. Drehen Sie den Wasserhahn zu.
9. Klemmen Sie den Schlauch vom Spülanschluss ab.

10. Starten Sie den Rasenmäher und lassen ihn eine Minute lang zum Trocknen des Mähers und seiner Bauteile laufen.

Wiederholen Sie, wenn sich an der Unterseite des Schneidwerks eine zu große Menge an Grasmückständen befindet, die Schritte 2 bis 8 und führen die folgenden Maßnahmen durch:

1. Lassen Sie den Rasenmäher 30 Minuten lang einweichen.
2. Stellen Sie das Wasser wieder auf hohen Druck ein.
3. Lassen Sie den Rasenmäher zwei weitere Minuten lang laufen.
4. Stellen Sie den Motor ab und warten, bis alle beweglichen Teile zum Stillstand gekommen sind.



Warnung



Bei einem gebrochenen oder fehlenden Spülanschluss können Sie oder andere Personen von aufgeworfenen Gegenständen getroffen werden oder mit dem Schnittmesser in Berührung kommen, was zu Verletzungen oder zum Tode führen kann.

- Ersetzen Sie einen zerbrochenen oder fehlenden Spülanschluss sofort, bevor Sie den Rasenmäher erneut einsetzen.
- Verschließen Sie alle Löcher im Rasenmäher mit Schrauben und Sicherungsmuttern.
- Stecken Sie Ihre Hände und Füße niemals unter den Rasenmäher oder durch Öffnungen im Rasenmäher.

Abschaben

Kippen Sie den Rasenmäher und schaben alle Rückstände von der Unterseite des Schneidwerks ab, wenn sie nicht vollständig durch das Waschen beseitigt wurden.

1. Ziehen Sie den Zündkerzenstecker ab (Bild 9).
2. Entleeren Sie den Kraftstofftank. Siehe Schritte 3 und 4 im Abschnitt Entleeren des Kraftstofftanks, Seite 23.
3. Entfernen Sie den Grasfangkorb.
4. Kippen Sie den Rasenmäher auf seine **linke** Seite (Luftfilter hoch) (Bild 18).
5. Entfernen Sie die Schmutz- und Schnittgutrückstände mit einem Hartholz- oder Kunststoffschaber. Vermeiden Sie Grate und scharfe Kanten.

Wichtig Bewegen Sie das Messer so wenig wie möglich, um weiteren Startproblemen vorzubeugen.

6. Drehen Sie den Rasenmäher wieder in die aufrechte Stellung.

- Füllen Sie den Kraftstofftank auf.
- Stecken Sie den Zündkerzenstecker wieder auf die Zündkerze auf.

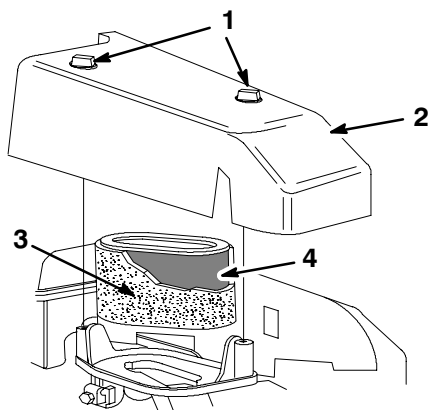
Reinigen des Auswurfkanals und des Recyclerverschlusses

Reinigen Sie die Abdeckung des Auswurfkanals und den Recyclerverschluss nach jedem Einsatz, um eine optimale Leistung zu erzielen. Bei kräftigem oder sattem Gras kann sich Schnittgut am oder um den Recyclerverschluss herum ansammeln, was das Entfernen erschweren kann.

Warten des Luftfilters

Reinigen Sie den Schaumeinsatz des Luftfilters alle 25 Betriebsstunden oder einmal pro Saison. Reinigen Sie den Papiereinsatz des Luftfilters alle 100 Betriebsstunden oder einmal pro Saison. Reinigen Sie ihn häufiger, wenn der Rasenmäher unter staubigen oder schmutzigen Bedingungen eingesetzt wird. Tauschen Sie stark verschmutzte Einsätze aus.

- Stellen Sie den Motor ab und warten, bis alle beweglichen Teile zum Stillstand gekommen sind.
- Ziehen Sie den Zündkerzenstecker ab (Bild 9).
- Entfernen Sie die beiden Schrauben, mit denen der Luftfilterdeckel am Motor befestigt ist (Bild 20).



m-3664

Bild 20

- | | |
|------------------|--------------------|
| 1. Handschrauben | 3. Schaumvorfilter |
| 2. Deckel | 4. Papiereinsatz |

- Heben Sie den Luftfilterdeckel ab und reinigen ihn gründlich.
- Entfernen Sie den Schaumeinsatz vorsichtig. Waschen Sie den Schaumeinsatz, wenn er verschmutzt ist, vorsichtig in einer warmen Seifenlauge. Spülen Sie den Schaumeinsatz in klarem Wasser und lassen ihn vor dem erneuten Einsatz gründlich trocknen.

- Schauen Sie sich den Papiereinsatz an. Reinigen Sie ihn, wenn er verschmutzt ist, durch **leichtes** Abklopfen auf einer flachen Oberfläche. Tauschen Sie einen stark verschmutzten Papiereinsatz aus.

Wichtig Ölen Sie den Schaum- und den Papiereinsatz nie ein. Reinigen Sie den Papiereinsatz nie mit Druckluft.

- Bringen Sie den Schaumeinsatz über dem Papiereinsatz an.
- Montieren Sie den Filterdeckel und sichern ihn mit den beiden Schrauben ab.

Wichtig Lassen Sie den Motor nie ohne den Luftfiltereinsatz laufen, sonst resultiert daraus ein extremer Motorverschleiß und eventuell ein Motorschaden.

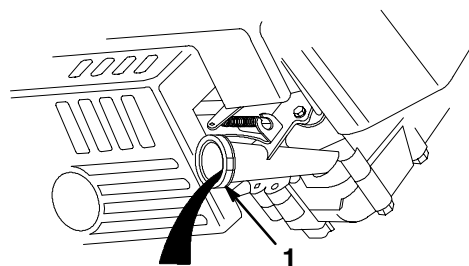
Wechsel des Motoröls

Wechseln Sie das Öl nach den ersten fünf Betriebsstunden und dann alle 50 Stunden oder einmal pro Saison. Lassen Sie den Motor vor dem Ölwechsel laufen, um das Öl zu erwärmen. Warmes Öl fließt besser und führt mehr Fremdstoffe mit sich.

Hinweis: Wechseln Sie das Öl alle 25 Betriebsstunden, wenn die Maschine stark belastet oder bei hohen Umgebungstemperaturen eingesetzt wird.

Ablassen des Öls über dem Schneidwerk (Bevorzugte Methode)

- Entfernen Sie den Grasfangkorb.
- Ziehen Sie den Zündkerzenstecker ab (Bild 9).
- Lassen Sie das Benzin aus dem Kraftstofftank ablaufen; siehe Schritte 1 bis 4 Entleeren des Kraftstofftanks, Seite 23.
- Entfernen Sie den Peilstab aus dem Ölfüllrohr und stellen ein Auffanggefäß **links** neben den Rasenmäher.
- Kippen Sie den Rasenmäher auf seine **linke** Seite (Luftfilter hoch) und lassen das Öl in das Gefäß ablaufen (Bild 21).



m-3663

Bild 21

- Öleinfüllrohr

6. Drehen Sie den Rasenmäher wieder in die aufrechte Stellung.
7. Befüllen Sie das Kurbelgehäuse bis zur *Voll*-Marke am Ölpeilstab mit frischem Öl. Siehe Auffüllen des Kurbelgehäuses mit Öl, Seite 10.
8. Führen Sie den Peilstab ein.
9. Wischen Sie verschüttetes Öl auf.
10. Stecken Sie den Zündkerzenstecker wieder auf die Zündkerze auf.
11. Recyceln Sie das Altöl entsprechend den örtlich geltenden Vorschriften.

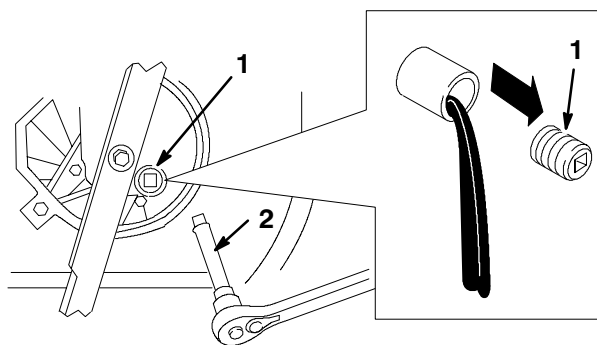


Bild 22

1. Ölverschlußschraube
2. 3/8" Maulschlüssel

Ablassen des Öls unter dem Schneidwerk (Wahlmethode)

Hinweis: Für das Durchführen dieser Funktion brauchen Sie einen 3/8" Maulschlüssel.



Warnung



Das Messer ist scharf; ein Kontakt damit kann zu schweren Verletzungen führen.

Tragen Sie Handschuhe oder wickeln einen Lappen um die scharfen Messerkanten.

1. Ziehen Sie den Zündkerzenstecker ab (Bild 9).
2. Lassen Sie das Benzin aus dem Kraftstofftank ablaufen; siehe Schritte 1 bis 4 Entleeren des Kraftstofftanks, Seite 23.
3. Kippen Sie den Rasenmäher auf seine **linke** Seite (Luftfilter hoch) und sichern ihn ab, um einem Herunterfallen vorzubeugen.
4. Stellen Sie ein Auffanggefäß unter den Rasenmäher.
5. Entfernen Sie die Verschlusschraube und stellen den Rasenmäher wieder in seine Betriebsstellung. Lassen Sie dann das Öl in das Gefäß ablaufen (Bild 22). Vermeiden Sie ein Verschütten von Öl auf den Treibriemen.

Wichtig Unter Umständen müssen Sie das Messer bewegen, um die Verschlusschraube zugänglich zu machen. Bewegen Sie das Messer so wenig wie möglich, um weiteren Startproblemen vorzubeugen.

6. Kippen Sie den Rasenmäher auf seine linke Seite (Luftfilter hoch) und drehen die Verschlusschraube wieder fest ein.
7. Entfernen Sie das Auffanggefäß, das sich unter dem Mäher befindet und stellen diesen wieder aufrecht.
8. Befüllen Sie das Kurbelgehäuse bis zur *Voll*-Marke am Ölpeilstab mit frischem Öl. Siehe Auffüllen des Kurbelgehäuses mit Öl, Seite 10.
9. Führen Sie den Peilstab ein.
10. Wischen Sie verschüttetes Öl auf.
11. Drücken Sie den Stecker auf die Zündkerze.
12. Recyceln Sie das Altöl entsprechend den örtlich geltenden Vorschriften.

Wartung des Schnittmessers

Sie erzielen die optimale Leistung mit einem geraden, scharfen Messer. Kontrollieren und schärfen Sie das Messer regelmäßig.



Warnung



Das Messer ist scharf; ein Kontakt damit kann zu schweren Verletzungen führen.

Tragen Sie Handschuhe oder wickeln einen Lappen um die scharfen Messerkanten.

1. Ziehen Sie den Zündkerzenstecker ab (Bild 9).
2. Entleeren Sie den Kraftstofftank. Siehe Schritte 3 und 4 in Abschnitt Entleeren des Kraftstofftanks, Seite 23.
3. Kippen Sie den Rasenmäher auf seine **linke** Seite (Luftfilter hoch) (Bild 23).

Wichtig Bewegen Sie das Messer so wenig wie möglich, um weiteren Startproblemen vorzubeugen.

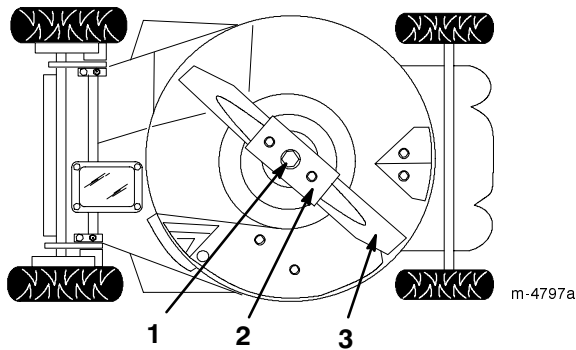


Bild 23

- | | |
|---|----------------------|
| 1. Messerschraube und Sicherungsscheibe | 2. Messerverstärkung |
| | 3. Messer |

Kontrollieren des Messers

Kontrollieren Sie das Messer vorsichtig auf Schärfe und Abnutzung, insbesondere wo die geraden Flächen die gebogenen berühren (Bild 24A). Da Sand und anderes reibendes Material das Metall abschleifen kann, das die flachen mit den gebogenen Teilen verbindet, müssen Sie das Messer vor jedem Einsatz des Rasenmähers kontrollieren. Tauschen Sie, wenn Sie einen Schlitz oder eine Abnutzung (Bilder 24B und 24C) feststellen, das Messer aus; siehe Entfernen des Messers, Seite 21.

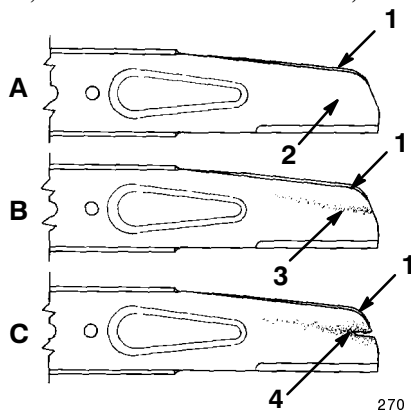


Bild 24

- | | |
|--------------------------------|--------------------------------|
| 1. Windflügel | 3. Abnutzung |
| 2. Der flache Teil des Messers | 4. Es bildet sich ein Schlitz. |

Hinweis: Montieren Sie für die optimale Leistung vor dem Saisonbeginn ein neues Toro-Messer. Feilen Sie im Laufe der Saison alle kleineren Auskerbungen aus, um die scharfe Messerkante beizubehalten.

! **Gefahr** !

Ein abgenutztes oder defektes Messer kann zerbrechen. Messerstücke, die ausgeschleudert werden, können den Operator oder Unbeteiligte treffen, was zu schweren Verletzungen oder zum Tode führen kann.

- Kontrollieren Sie das Messer regelmäßig auf Abnutzung und Defekte.
- Tauschen Sie ein abgenutztes oder defektes Messer aus.

Entfernen des Messers

! **Warnung** !

Der Einsatz des Rasenmähers ohne die Messerverstärkung kann zum Bewegen, Verbiegen oder Zerbrechen des Messers führen. Das kann schwere Verletzungen oder den Tod für den Operator oder Unbeteiligte bedeuten.

Setzen Sie den Rasenmäher nie ohne die Messerverstärkung ein.

1. Halten Sie das Ende des Messers mit einem stark wattierten Handschuh oder wickeln Sie einen Lappen um es herum.
2. Entfernen Sie die Messerschraube, Sicherungsscheibe, das Messer und die Messerverstärkung (Bild 23).

Hinweis: Drehen Sie die Messerschraube zum Lockern entgegen dem Uhrzeigersinn.

Schärfen des Messers

Feilen Sie die Oberseite des Messers sowie den Radius der inneren Schneidkante (Bild 25B) so, dass der ursprüngliche Schnittwinkel beibehalten wird (Bild 25A). Das Messer bleibt ausgewuchtet, wenn Sie die gleiche Menge Metall von beiden Schnittkanten entfernen.

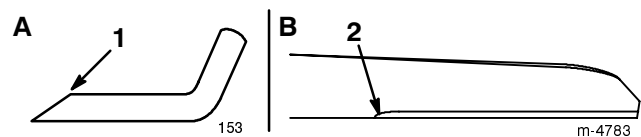


Bild 25

1. Schärfen Sie nur in diesem Winkel.
2. Behalten Sie hier den ursprünglichen Radius bei.

Auswuchten des Messers

1. Kontrollieren Sie die Wucht des Messers, indem Sie das mittlere Loch im Messer über einen Nagel oder einen Schraubenzieherschaft hängen, den Sie horizontal in einen Schraubstock einklemmen (Bild 26).

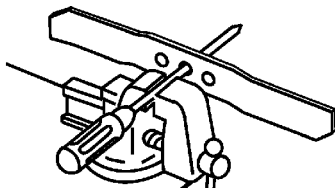


Bild 26

Hinweis: Sie können die Wucht ebenso in einem für den gewerblichen Bedarf erhältlichen Messerauswuchtgerät prüfen.

2. Feilen Sie, wenn sich eines der Enden des Messers nach unten dreht, dieses Ende etwas ab (nicht die Schnittkante oder in der Nähe der Schnittfläche). Das Messer ist richtig ausgewuchtet, wenn sich keines der Enden absenkt.

Einbau des Messers

1. Montieren Sie ein scharfes, ausgewuchtetes Toro-Messer, die Messerversteifung, die Sicherungsscheibe und die Messerschraube.

Hinweis: Die Windflügel müssen nach oben in Richtung Schneidwerkoberseite weisen.

2. Ziehen Sie die Messerschraube mit 33 bis 44 Nm an.
3. Stecken Sie den Zündkerzenstecker wieder auf die Zündkerze auf.

Reinigen der Riemenabdeckung

Halten Sie den Bereich unter der Riemenabdeckung frei von Rückständen.

1. Stellen Sie den Motor ab und warten, bis alle beweglichen Teile zum Stillstand gekommen sind.
2. Heben Sie die Abdeckung hoch und bürsten alle Rückstände aus dem Riemenbereich heraus.
3. Bringen Sie die Riemenabdeckung wieder an.

Einstellen des Selbstantrieb-Bowdenzugs

Stellen Sie, wenn die Höchstgeschwindigkeit des Rasenmähers nachlässt, den Selbstantrieb-Bowdenzug ein.

1. Stellen Sie den Motor ab und warten, bis alle beweglichen Teile zum Stillstand gekommen sind.
2. Ziehen Sie das Griffoberteil so weit wie möglich zurück.
3. Lockern Sie die Mutter am Bowdenzug (Bild 27).

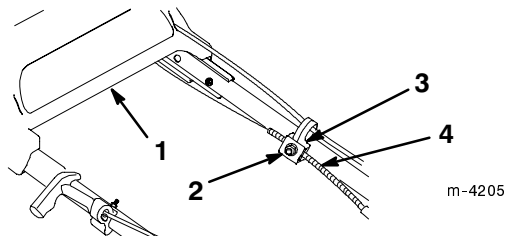


Bild 27

- | | |
|---------------|--------------|
| 1. Griff oben | 3. Zugstütze |
| 2. Mutter | 4. Mantel |

4. Entfernen Sie die Riemenabdeckung.
5. Ziehen Sie die Riemenführungsnase so weit nach unten, dass sie den Rasenmäher berührt. Halten Sie sie dann dort fest (Bild 28).

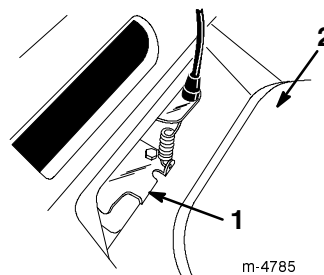


Bild 28

- | | |
|-------------------------|----------|
| 1. Nase - Riemenführung | 2. Motor |
|-------------------------|----------|

6. Ziehen Sie den Mantel des Bowdenzugs nach unten (in Richtung Schneidwerk), um das Spiel aus dem Zug zu beseitigen (Bild 27).

Hinweis: Wenn Sie den Mantel des Bowdenzugs nach unten ziehen, lässt sich der Griff nach hinten verlängern.

7. Lockern Sie das Antriebsteil, während Sie den Bowdenzugmantel nach unten halten und ziehen die Mutter an der Zugstütze fest (Bild 27).
8. Bringen Sie die Riemenabdeckung wieder an.

Schmieren des Selbstantriebs

Nur Modelle mit Selbstantrieb

Schmieren Sie die hinteren Räder alle 25 Betriebsstunden oder zum Ende der Saison.

1. Wischen Sie die Schmiernippel mit einem sauberen Lappen ab (Bild 29).

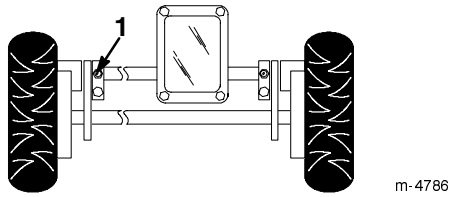


Bild 29

1. Schmiernippel (2)

2. Positionieren Sie eine Fettpresse auf den Schmiernippeln und pressen langsam zwei bis drei Stöße Nr. 2 Allzweckschmierfett auf Lithiumbasis ein.

Wichtig Ein zu hoher Fettdruck kann die Dichtungen beschädigen.

Wartung der Zündkerze

Kontrollieren Sie die Zündkerze alle 25 Betriebsstunden. Verwenden Sie eine *Champion RC12YC Zündkerze* oder eine ähnliche.

1. Stellen Sie den Motor ab und warten, bis alle beweglichen Teile zum Stillstand gekommen sind.
2. Ziehen Sie den Zündkerzenstecker ab (Bild 9).
3. Reinigen Sie den Bereich um die Zündkerze herum.
4. Entfernen Sie die Zündkerze aus dem Zylinderkopf.

Wichtig Tauschen Sie die Zündkerze aus, wenn sie angerissen/zerbrochen, verrußt oder verschmutzt ist oder wenn die Elektroden abgenutzt oder beschädigt sind. Reinigen Sie die Elektroden nie, da Abschabungen in den Zylinder eindringen und den Motor beschädigen könnten.

5. Stellen Sie den Elektrodenabstand auf 0,50 mm ein (Bild 30).

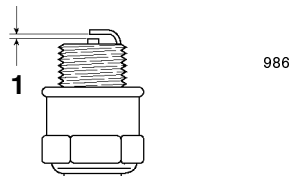


Bild 30

1. 0,50 mm

6. Schrauben Sie die Zündkerze mit einer Kerzendichtung ein.
7. Ziehen Sie die Kerze mit 19 Nm an.
8. Stecken Sie den Zündkerzenstecker wieder auf die Zündkerze auf.

Reinigen der Kühlanlage

Entfernen Sie allen Schmutz und sämtliche Grasrückstände alle 100 Betriebsstunden oder einmal pro Saison vom Zylinder, den -lamellen sowie vom Vergaser und dem Gestänge. Entfernen Sie den Schmutz von den Luftansaugschlitz am Rücklaufstartergehäuse. Dadurch stellen Sie die einwandfreie Kühlung und optimale Motorleistung sicher.

Entleeren des Kraftstofftanks

1. Stellen Sie den Motor ab und warten, bis er sich abgekühlt hat.
2. Ziehen Sie den Zündkerzenstecker ab (Bild 9).
3. Nehmen Sie den Deckel vom Kraftstofftank ab (Bild 6).
4. Verwenden Sie eine Handpumpe, um den Kraftstoff in einen sauberen, zugelassenen Kanister abzulassen.
5. Stecken Sie den Zündkerzenstecker wieder auf die Zündkerze auf.
6. Lassen Sie den Motor laufen, bis er abwürgt.
7. Starten Sie den Motor erneut, um sicherzustellen, dass der Kraftstoff vollständig aus dem Vergaser entfernt wird.

Laden der Batterie

Nur Modelle mit Elektrostart

⚠
Warnung
⚠

Batteriepole, -klemmen und -zubehör enthalten Blei und Bleibestandteile. Dabei handelt es sich um Chemikalien, die laut der Regierung von Kalifornien krebserregend sind und zu Erbschäden führen können. Waschen Sie sich nach dem Kontakt damit Ihre Hände.

Laden Sie eine neue oder eingelagerte Batterie, um deren vollen Ladezustand sicherzustellen, 72 Stunden lang ununterbrochen auf. In dem Motor befindet sich eine Lichtmaschine, die die Batterie während des Betriebs auflädt. Nach dem Mähen erübrigt sich das Aufladen der Batterie. Laden Sie die Batterie während der Saison monatlich 48 Stunden lang oder je nach Bedarf.

Wichtig Überladen Sie die Batterie nicht.

1. Stellen Sie den Motor ab und warten, bis alle beweglichen Teile zum Stillstand gekommen sind.
2. Ziehen Sie das Kabelbaumkabel von der Batterie ab (Bild 5).
3. Entfernen Sie die Batterie, indem Sie sie hoch- und vom unteren Griffteil abheben.

Hinweis: Das Entfernen der Batterie erübrigt sich, wenn der Rasenmäher in der Nähe einer Steckdose abgestellt werden kann.

4. Schließen Sie das Toro-Ladegerät an die Batterie an und stecken es in eine 230-V-AC-Steckdose.

Wichtig Verwenden Sie ausschließlich Toro-Ladegeräte; andere Geräte beschädigen eventuell die Batterie. Laden Sie die Batterie nie im Freien und, wo möglich, bei Raumtemperatur (20°C). Laden Sie die Batterie nie länger als 72 Stunden lang auf; ein Überladen kann die Batterie beschädigen.

5. Ziehen Sie nach dem Laden der Batterie den Stecker des Ladegeräts und klemmen dieses von der Batterie ab.
6. Schließen Sie das Kabelbaumkabel wieder am Batteriepol an.

Entsorgen der Batterie

Nur Modelle mit Elektrostart

Wichtig Entsorgen Sie Altbatterien nicht über den Haushaltsmüll.

Wichtig Recyceln oder entsorgen Sie eine versiegelte Bleisäurebatterie entsprechend Ihren örtlich geltenden Vorschriften.

In den meisten Regionen ist das Verbrennen, Deponieren und Vermischen von Bleisäurebatterien mit dem Haushaltsmüll **gesetzlich verboten**.

Geben Sie diese Batterie einem örtlich zugelassenen Batteriewiederverwendungsbetrieb.

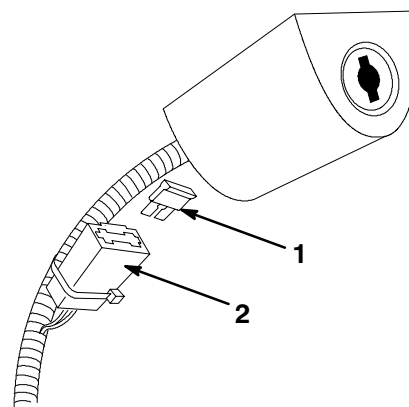
Setzen Sie sich zwecks weiterer Informationen bezüglich der umweltbewussten Abholung, des Recyceln und Entsorgens der Batterie mit Ihrer für den örtlichen Müll verantwortlichen Behörde in Verbindung.

Austauschen der Sicherung

Nur Modelle mit Elektrostart

Eine Sicherung schützt den Ladekreis der Maschine. Wenn die Batterie ihre Ladung verliert, kann u.U. die Sicherung gesprungen sein. Verwenden Sie eine 5-A-Sicherung vom Kfz-Typ.

1. Entfernen und entsorgen Sie die gesprungene Sicherung.
2. Stecken Sie eine neue Sicherung ein, siehe Bild 31.



m-4796

Bild 31

1. Sicherung
2. Sicherungsfassung

Zusammenklappen des Griffs



Warnung



Das unsachgemäße Aus- und Zusammenklappen des Griffs kann einen oder mehrere Bowdenzüge einklemmen, dehnen oder beschädigen. Verklemmte, gedehnte oder beschädigte Züge können zu Betriebsausfällen führen, die eventuell unsichere Betriebszustände verursachen.

- Verklemmen, dehnen oder beschädigen Sie Bowdenzüge nie.
- Achten Sie beim Auf- und Zusammenklappen der Griffe sorgfältig auf die Bowdenzüge.
- Verwenden Sie den Rasenmäher nie, wenn einer oder mehrere der Bowdenzüge verklemmt, gedehnt oder beschädigt ist/sind. Wenden Sie sich an den Kundendienst.

1. Lockern Sie die Griffhöheinstellräder, mit denen der Griff am Rasenmäher abgesichert wird.
2. Lockern Sie die Räder, mit denen das Griffoberteil am -unterteil befestigt ist.

3. Kippen Sie das Griffunterteil vorsichtig nach vorne, bis es den Motor berührt (Bild 32).

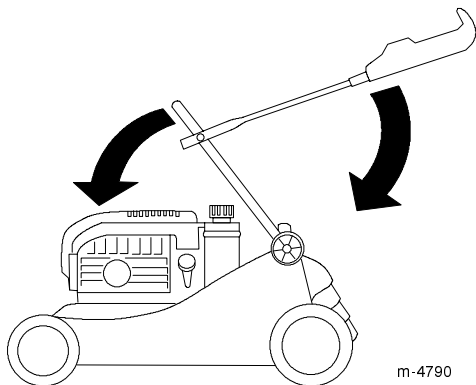


Bild 32

4. Kippen Sie das Griffoberteil vorsichtig nach hinten, bis es flach liegt (Bild 32).

Einlagerung

Führen Sie die empfohlenen Wartungsmaßnahmen durch, um den Rasenmäher für die saisonbedingte Einlagerung vorzubereiten. Siehe Wartung, Seite 17.

Lagern Sie den Rasenmäher an einem kühlen, sauberen und trockenen Ort ein. Decken Sie den Rasenmäher ab, um ihn sauber und geschützt zu halten.

Vorbereitung der Kraftstoffanlage

! Warnung !

Benzin kann sich bei längerer Einlagerung verflüchtigen und bei Kontakt mit offenem Licht explodieren.

- Lagern Sie Benzin nie für längere Zeit ein.
- Lagern Sie niemals Rasenmäher mit Benzin im Tank oder im Vergaser in einem geschlossenen Bereich ein, wo es mit offenem Licht in Berührung kommen kann. (Beispiel: Heizkessel oder Wasserheizgerät mit Zündflamme.)
- Lassen Sie den Motor abkühlen, bevor Sie das Gerät in einem geschlossenen Raum abstellen.

Entleeren Sie den Kraftstofftank beim letzten Mähen der Saison, bevor Sie den Rasenmäher einlagern.

1. Lassen Sie den Rasenmäher so lange laufen, bis er infolge von Benzinknappheit abwürgt.
2. Bedienen Sie die Kaltstarthilfe und lassen den Motor noch einmal an.
3. Lassen Sie den Motor laufen, bis er abwürgt. Wenn sich der Motor nicht mehr starten lässt, ist er ausreichend „trocken“.

Vorbereitung des Motors

1. Wechseln Sie das Öl im Kurbelgehäuse, wenn der Motor warm gelaufen ist. Siehe Wechsel des Motoröls, Seite 19.
2. Entfernen Sie die Zündkerze (Bild 9).
3. Gießen Sie mit Hilfe einer Ölkanne einen Esslöffel Öl durch das Zündkerzenloch in das Kurbelgehäuse ein.
4. Drehen Sie den Motor mehrmals mit Hilfe der Starterkordel, um das Öl zu verteilen.
5. Drehen Sie die Zündkerze wieder ein, aber setzen Sie den Zündkerzenstecker **nicht** auf.

Allgemeine Information

1. Reinigen Sie das Schneidwerkgehäuse des Rasenmähers. Siehe Reinigen der Unterseite des Schneidwerks, Seite 18.
2. Entfernen Sie Schmutz und Schnittgutrückstände vom Zylinder, den Zylinderkopflamellen und vom Ventilatorgehäuse.
3. Entfernen Sie Schnittgut, Schmutz und Fettrückstände von den externen Teilen des Motors, der Motorhaube und der Oberseite des Schneidwerks.
4. Kontrollieren Sie den Messerzustand. Siehe Wartung des Schnittmessers, Seite 20.
5. Laden Sie die Batterie auf (nur Modelle mit Elektrostart), siehe Laden der Batterie, Seite 23. Lagern Sie die Batterie, wo möglich, in einem unbeheizten Raum ein. Laden Sie die Batterie bei langfristiger Einlagerung alle sechs Monate auf. Laden Sie sie bei Temperaturen um 27°C oder höher alle 90 Tage auf.
6. Reinigen Sie den Luftfilter; siehe Warten des Luftfilters, Seite 19.
7. Schmieren Sie die Räder, siehe Schmieren des Selbstantriebs, Seite 22.
8. Ziehen Sie alle Schrauben und Muttern an.
9. Bessern Sie Lackschäden mit Lack aus, den Sie von Ihrem Toro-Vertragshändler beziehen können.

Entfernen aus der Einlagerung

Warnung

Das unsachgemäße Aus- und Zusammenklappen des Griffs kann einen oder mehrere Bowdenzüge einklemmen, dehnen oder beschädigen. Verklemmte, gedehnte oder beschädigte Züge können zu Betriebsausfällen führen, die eventuell unsichere Betriebszustände verursachen.

- **Verklemmen, dehnen oder beschädigen Sie Bowdenzüge nie.**
- **Achten Sie beim Auf- und Zusammenklappen der Griffe sorgfältig auf die Bowdenzüge.**
- **Verwenden Sie den Rasenmäher nie, wenn einer oder mehrere der Bowdenzüge verklemmt, gedehnt oder beschädigt ist/sind. Wenden Sie sich an den Kundendienst.**

1. Klappen Sie das obere Griffteil vorsichtig aus, so dass es in das untere Teil eingreift. Ziehen Sie dann die Feststellräder an.
2. Ziehen Sie alle Befestigungsteile an.

3. Entfernen Sie die Zündkerze (Bild 9) und drehen den Motor schnell mit Hilfe des Rücklaufstarters, um überflüssiges Öl aus dem Zylinder zu entfernen.
4. Reinigen Sie die Zündkerze oder ersetzen diese, wenn sie angerissen/zerbrochen ist oder wenn die Elektroden abgenutzt sind.
5. Drehen Sie die Kerze ein und ziehen sie mit 20 Nm an.
6. Führen Sie die empfohlenen Wartungsmaßnahmen durch, siehe Wartung, Seite 17.
7. Laden Sie die Batterie auf; siehe Laden der Batterie, Seite 23.
8. Füllen Sie den Tank (Bild 6) mit frischem Benzin auf.
9. Kontrollieren Sie den Ölstand im Motor. Siehe Kontrolle des Motorölstands, Seite 17.
10. Stecken Sie den Zündkerzenstecker wieder auf die Zündkerze auf.

Fehlersuche und -behebung

Toro hat Ihren Rasenmäher für einen störungsfreien Betrieb ausgelegt. Kontrollieren Sie die folgenden Bauteile sorgfältig, und beziehen Sie sich für weitere Angaben auf Wartung, Seite 17. Wenden Sie sich, wenn Sie ein Problem nicht beseitigen können, an Ihren Toro-Vertragshändler.

Problem	Mögliche Ursachen	Behebungsmaßnahme
Motor springt nicht an.	<ol style="list-style-type: none"> 1. Der Kraftstofftank ist leer, oder die Kraftstoffanlage enthält alten Kraftstoff. 2. Die Kaltstarthilfe wurde nicht gedrückt. 3. Der Zündkerzenstecker ist nicht auf der Zündkerze. 4. Die Zündkerze ist korrodiert, verrußt oder hat den falschen Elektrodenabstand. 	<ol style="list-style-type: none"> 1. Entleeren Sie den Kraftstofftank und/oder füllen ihn mit frischem Benzin auf. Wenden Sie sich, wenn Sie ein Problem nicht beseitigen können, an Ihren Toro-Vertragshändler. 2. Drücken Sie die Kaltstarthilfe dreimal. 3. Stecken Sie den Zündkerzenstecker wieder auf die Zündkerze auf. 4. Prüfen Sie die Zündkerze und stellen bei Bedarf den Elektrodenabstand ein. Ersetzen Sie die Zündkerze, wenn diese Pocken aufweist, verrußt oder gerissen ist.

Problem	Mögliche Ursachen	Behebungsmaßnahme
Motor springt nicht an.	<ol style="list-style-type: none"> 5. Die Sicherung ist gesprungen (nur bei Modellen mit Elektrostart). 6. Die Batterie ist zu schwach geladen (nur bei Modellen mit Elektrostart). 	<ol style="list-style-type: none"> 5. Tauschen Sie die Sicherung aus. 6. Starten Sie den Motor per Hand oder laden die Batterie auf und starten den Motor später mit dem Elektrostarter.
Der Motor lässt sich nur schwer starten oder verliert an Leistung.	<ol style="list-style-type: none"> 1. Die Kraftstoffanlage enthält alten Kraftstoff. 2. Der Entlüftungsdeckel am Kraftstofftank ist verstopft. 3. Der Luftfiltereinsatz ist verschmutzt und behindert die Luftströmung. 4. Die Unterseite des Schneidwerks weist Schnittgut- und Schmutzrückstände auf. 5. Die Zündkerze ist korrodiert, verrußt oder hat den falschen Elektrodenabstand. 6. Der Motorölstand ist zu niedrig, oder das Öl ist verschmutzt. 	<ol style="list-style-type: none"> 1. Entleeren Sie den Kraftstofftank und füllen ihn mit frischem Benzin auf. 2. Machen Sie die Entlüftung im Tankdeckel frei oder ersetzen den Deckel. 3. Reinigen Sie den Luftfilter. 4. Reinigen Sie die Unterseite des Schneidwerks. 5. Prüfen Sie die Zündkerze und stellen bei Bedarf den Elektrodenabstand ein. Ersetzen Sie die Zündkerze, wenn diese Pocken aufweist, verrußt oder gerissen ist. 6. Kontrollieren Sie den Ölstand im Motor. Wechseln Sie verschmutztes Öl aus oder füllen bei niedrigem Ölstand Öl nach.
Der Motor läuft unruhig.	<ol style="list-style-type: none"> 1. Der Zündkerzenstecker ist nicht auf der Zündkerze. 2. Die Zündkerze ist korrodiert, verrußt oder hat den falschen Elektrodenabstand. 3. Der Luftfiltereinsatz ist verschmutzt und behindert die Luftströmung. 	<ol style="list-style-type: none"> 1. Stecken Sie den Zündkerzenstecker wieder auf die Zündkerze auf. 2. Prüfen Sie die Zündkerze und stellen bei Bedarf den Elektrodenabstand ein. Ersetzen Sie die Zündkerze, wenn diese Pocken aufweist, verrußt oder gerissen ist. 3. Reinigen Sie den Luftfilter.
Der Rasenmäher oder der Motor vibriert stark.	<ol style="list-style-type: none"> 1. Das Messer ist verbogen oder unwuchtig. 2. Die Messerschraube ist locker. 3. Die Unterseite des Schneidwerks weist Schnittgut- und Schmutzrückstände auf. 4. Die Motorbefestigungsschrauben sind locker. 	<ol style="list-style-type: none"> 1. Auswuchten des Messers. Tauschen Sie verbogene Messer aus. 2. Ziehen Sie die Schraube fest. 3. Reinigen Sie die Unterseite des Schneidwerks. 4. Ziehen Sie die Schrauben fest.

Problem	Mögliche Ursachen	Behebungsmaßnahme
Ungleichmäßiges Rasenerscheinungsbild.	<ol style="list-style-type: none"> 1. Das Messer ist stumpf. 2. Sie mähen wiederholt im gleichen Muster. 3. Die Unterseite des Schneidwerks weist Schnittgut- und Schmutzrückstände auf. 	<ol style="list-style-type: none"> 1. Schärfen Sie das Messer und wuchten es aus. 2. Variieren Sie Ihr Mähmuster. 3. Reinigen Sie die Unterseite des Schneidwerks.
Der Auswurfkanal setzt sich zu.	<ol style="list-style-type: none"> 1. Die Schnitthöhe ist zu niedrig. 2. Sie mähen zu schnell. 3. Das Gras ist zu nass. 4. Die Unterseite des Schneidwerks weist- und Schmutzrückstände auf. 	<ol style="list-style-type: none"> 1. Stellen Sie eine höhere Schnitthöhe ein. 2. Gehen Sie langsamer. 3. Lassen Sie das Gras vor dem Mähen erst trocknen. 4. Reinigen Sie die Unterseite des Schneidwerks.
Der Selbstantrieb des Rasenmähers wirkt nicht.	<ol style="list-style-type: none"> 1. Der Selbstantrieb-Bowdenzug ist falsch eingestellt oder defekt. 2. Unter der Riemenabdeckung befinden sich Schmutzrückstände. 	<ol style="list-style-type: none"> 1. Stellen Sie den Selbstantrieb-Bowdenzug ein. Tauschen Sie den Zug bei Bedarf aus. 2. Entfernen Sie die Schmutzrückstände.