

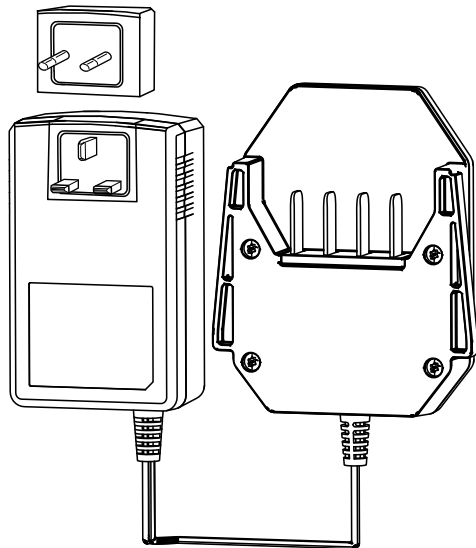


Count on it.

Manual del operador

Cargador de batería de Flex-Force Power System™ de 60 V MÁX

Nº de modelo 81801—Nº de serie 321000001 y superiores



Introducción

Este cargador de batería está diseñado para que lo utilicen usuarios domésticos. El cargador de batería modelo 81801 está diseñado para cargar las baterías de iones de litio modelos 81820, 81825, 81850, 81860 y 81875. No está diseñado para cargar otras baterías. El uso de este producto para otros fines distintos a los previstos podría ser peligroso para usted y para otras personas.

Los modelos de batería 81820, 81825, 81850, 81860 y 81875 están diseñados para su uso en la mayoría de los productos Flex-Force Power System™ de Toro.

Lea este manual detenidamente para aprender a utilizar y mantener correctamente su producto, y para evitar lesiones y daños al producto. Usted es responsable de utilizar el producto de forma correcta y segura.

Visite www.Toro.com para obtener más información, incluidos consejos de seguridad, materiales de formación, información sobre accesorios, ayuda para encontrar a un distribuidor o para registrar su producto.

Seguridad

INSTRUCCIONES DE SEGURIDAD IMPORTANTES

1. **GUARDE ESTAS INSTRUCCIONES** – Este manual contiene importantes instrucciones de seguridad y uso de las baterías modelos 81820, 81825, 81850, 81860 Y 81875 y del cargador de batería modelo 81801.
2. Antes de utilizar el cargador de batería, lea todas las instrucciones y los símbolos de advertencia que figuran en el cargador de batería, en la batería y en el producto que utiliza la batería.
3. **PRECAUCIÓN** – Para reducir el riesgo de lesiones, cargue únicamente los modelos de batería 81820, 81825, 81850, 81860 y 81875 con los cargadores de batería modelos 81801, 81802 o 81805. Otras marcas de batería pueden reventar y causar lesiones personales y daños materiales.



4. **ADVERTENCIA** – Si se enchufa el cargador de batería en una toma que no sea de 200 a 240 V, puede producirse un incendio o descargas eléctricas. No enchufe el cargador de batería en una toma que no sea de 200 a 240 V. En el caso de un estilo de conexión diferente, utilice un adaptador de enchufe con la configuración correcta para la toma de alimentación, si es necesario.
5. **PRECAUCIÓN** – Una batería utilizada de forma incorrecta puede presentar riesgo de incendio o de quemadura química. No desmonte la batería. No caliente la batería a más de 68 °C ni la incinere. Sustituya la batería únicamente con una batería Toro genuina; el uso de otro tipo de batería podría provocar un incendio o una explosión. Mantenga las baterías fuera del alcance de los niños y en el embalaje original hasta que vaya a utilizarlas.

I. Formación

1. No deje que utilicen o mantengan este dispositivo niños o personas que no hayan recibido la formación adecuada al respecto. Solo permita que utilicen el dispositivo personas que sean responsables, que cuenten con la formación adecuada, que estén familiarizadas con las instrucciones y tengan capacidad física para usarlo.
2. No deje que los niños usen o jueguen con la batería o el cargador de batería; la normativa local puede imponer límites sobre la edad del operador.

II. Preparación

1. Utilice aparatos únicamente con las baterías específicas indicadas. El uso de otros tipos de baterías puede crear un riesgo de incendio y lesiones.
2. No utilice una batería o un cargador de batería que se haya dañado o modificado. Puede presentar un comportamiento impredecible y provocar fuego, explosión o riesgo de lesiones.
3. Si el cable de alimentación del cargador de batería está dañado, póngase en contacto con el servicio técnico autorizado para sustituirlo.

III. Uso

1. No utilice baterías que no sean recargables.
2. Cargue la batería solo con el cargador de batería especificado por Toro. Un cargador que sea idóneo para un tipo de batería puede crear un riesgo de incendio si se utiliza con otra batería.
3. Cargue la batería únicamente en un área bien ventilada.

4. No exponga una batería o un cargador de batería a fuego o a temperaturas superiores a 100 °C.
5. Siga todas las instrucciones de carga y no cargue la batería fuera del rango de temperatura especificado en las instrucciones. De lo contrario, puede dañar la batería y aumentar el riesgo de incendio.
6. En condiciones de abuso, la batería puede expulsar líquido; evite el contacto con el mismo. Si entra en contacto accidentalmente con el líquido, enjuague la zona con agua. Si el líquido entra en contacto con los ojos, busque asistencia médica. El líquido expulsado de la batería puede causar irritación o quemaduras.

IV. Mantenimiento y almacenamiento

1. No deje que los niños limpien o mantengan el cargador de batería.
2. Cuando la batería no esté en uso, manténgala alejada de objetos metálicos, como por ejemplo clips, monedas, llaves, clavos y tornillos que podrían hacer una conexión entre un terminal y otro. Un cortocircuito entre los terminales de la batería puede causar quemaduras o un incendio.
3. No intente reparar la batería o el cargador. Solicite a un servicio técnico autorizado que realice la reparación en la batería o el cargador de batería y que utilice piezas de repuesto idénticas para garantizar que el producto se mantiene con seguridad.
4. No tire la batería usada al fuego. Las celdas pueden explosionar. Compruebe si la normativa local contiene alguna instrucción especial sobre la eliminación de las baterías.

GUARDE ESTAS INSTRUCCIONES

Pegatinas de seguridad e instrucciones



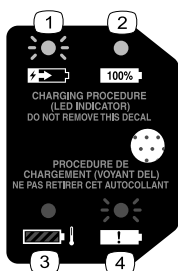
Las pegatinas de seguridad e instrucciones están a la vista del operador y están ubicadas cerca de cualquier zona de peligro potencial. Sustituya cualquier pegatina que esté dañada o que falte.



decal144-6022

144-6022

1. Lea el *Manual del operador*.
2. Para uso en interiores
3. Doble aislamiento
4. No desear de forma incorrecta



decal144-3094

144-3094

1. La batería se está cargando.
2. La batería está completamente cargada.
3. La batería está por encima o por debajo del intervalo de temperatura adecuado.
4. Fallo de carga de la batería

Montaje

Instalación del enchufe correcto

Si es necesario, retire el enchufe del cargador e instale el correcto para que coincida con el receptáculo, tal y como se muestra en la [Figura 1](#).

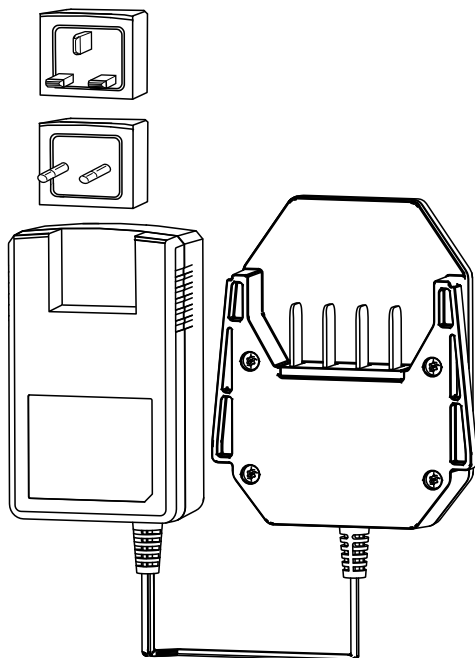


Figura 1

g347487

El producto

Especificaciones

Cargador de batería

Modelo	81801
Tipo	Cargador de batería de iones de litio 60 V MAX
Entrada	220 a 240 V CA 50-60Hz Máx. 2 A
Salida	60 V MÁX CC 1,0A

Batería

Modelo	81820	81825	81850	81860	81875
Capacidad de la batería	2 Ah 108 Wh	2,5 Ah 135 Wh	4 Ah 216 Wh	6 Ah 324 Wh	7,5 Ah 405 Wh
Voltaje nominal según el fabricante de la batería = 60 V máximo y 54 V nominal. El voltaje real depende de la carga.					

Intervalos de temperatura adecuados

Cargue la batería a entre	5 °C y 40 °C*
Use la batería a entre	-30 °C y 49 °C
Almacene la batería/el cargador a entre	5 °C y 40 °C*

* El tiempo de carga será mayor si la temperatura no está en este intervalo durante la carga. Guarde la herramienta, la batería y el cargador en un lugar cerrado, limpio y seco.

Guarde la máquina, la batería y el cargador en un lugar cerrado, limpio y seco.

Operación

Carga de la batería

Importante: Cargue la batería solo a temperaturas que estén dentro del intervalo apropiado; consulte [Especificaciones \(página 7\)](#).

Nota: En cualquier momento, presione el botón del indicador de carga de la batería de la batería para mostrar la carga actual (indicadores LED).

1. Compruebe que los orificios de ventilación de la batería no presentan polvo ni residuos.

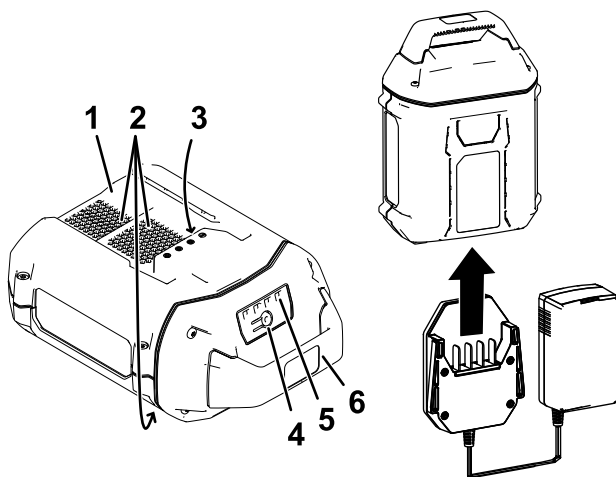


Figura 2

g347460

1. Hueco de la batería
 2. Zonas de ventilación de la batería
 3. Terminales de la batería
 4. Botón del indicador de carga de la batería
 5. Indicadores LED (carga actual)
 6. Empuñadura
2. Alinee el hueco de la batería ([Figura 2](#)) con la lengüeta del cargador.
 3. Deslice el cargador en la batería hasta que quede totalmente asentado ([Figura 2](#)).
 4. Para retirar la batería, deslice el cargador hacia atrás para sacarlo de la batería.

5. Consulte la siguiente tabla para interpretar el significado de la luz indicadora LED del cargador de batería.

Luz indicadora	Indica:
Apagado	No hay ninguna batería insertada
Verde intermitente	La batería se está cargando
Verde	La batería está cargada
Rojo	La batería y/o el cargador de batería está por encima o por debajo del intervalo de temperatura adecuado
Rojo intermitente	Fallo de carga de la batería*

*Consulte [Solución de problemas \(página 11\)](#) para obtener más información.

Importante: La batería puede dejarse conectada al cargador durante periodos cortos entre usos.

Si la batería no se va a utilizar durante periodos más largos, retire la batería del cargador; consulte [Almacenamiento \(página 10\)](#).

Mantenimiento

No se requiere mantenimiento ni servicio en condiciones normales.

Para limpiar la superficie del equipo, pase un paño seco únicamente.

No desmonte el equipo; si está dañado, póngase en contacto con un Servicio Técnico Autorizado.

Almacenamiento

Importante: Almacene el cargador solo a temperaturas que estén dentro del intervalo apropiado; consulte [Especificaciones \(página 7\)](#).

Importante: Si va a almacenar el cargador al final de la temporada, asegúrese de que está desenchufado y de que no tenga baterías instaladas.

- Desconecte el producto de la fuente de alimentación (es decir, desenchufe la batería) antes de comprobar si existen daños tras el uso.
- No almacene el cargador con la batería instalada.
- Limpie cualquier material extraño del producto.
- No almacene ninguna máquina con la batería instalada.
- Cuando no se estén utilizando, almacene la herramienta, la batería y el cargador de la batería fuera del alcance de los niños.
- Mantenga la herramienta, la batería y el cargador de la batería alejados de agentes corrosivos como productos químicos de jardín o sal para deshielo.
- Para reducir el riesgo de lesiones personales graves, no almacene la batería en el exterior o en un vehículo.
- Guarde la herramienta, la batería y el cargador en un lugar cerrado, limpio y seco.

Solución de problemas

Realice solo los pasos descritos en estas instrucciones. Cualquier otro trabajo de inspección, mantenimiento o reparación debe ser realizado por un Servicio Técnico Autorizado o por un especialista autorizado si no puede solucionar el problema usted mismo.

Problema	Posible causa	Acción correctora
El cargador de la batería no funciona.	<ol style="list-style-type: none"><li data-bbox="386 337 675 467">1. El cargador de la batería está por encima o por debajo del intervalo de temperatura adecuado.<li data-bbox="386 483 675 589">2. La toma de corriente en la que está enchufado el cargador de la batería no tiene corriente.	<ol style="list-style-type: none"><li data-bbox="707 337 1003 467">1. Desenchufe el cargador de batería y trasládalo a un lugar seco cuya temperatura sea de entre 5 °C y 40 °C.<li data-bbox="707 483 1003 605">2. Póngase en contacto con un electricista autorizado para que repare la toma de corriente.
La luz indicadora LED del cargador de batería se enciende en rojo de forma intermitente.	<ol style="list-style-type: none"><li data-bbox="386 638 675 711">1. Hay un error de comunicación entre la batería y el cargador.<li data-bbox="386 1279 675 1304">2. La batería está débil.	<ol style="list-style-type: none"><li data-bbox="707 638 1003 1263">1. Retire la batería del cargador, desenchufe el cargador de batería de la toma y espere 10 segundos. Vuelva a enchufar el cargador de batería en la toma y coloque la batería en el cargador. Si la luz indicadora LED del cargador de batería sigue encendiéndose en rojo de forma intermitente, repita este procedimiento. Si la luz indicadora LED del cargador de batería sigue encendiéndose en rojo de forma intermitente tras dos intentos, elimine correctamente la batería en un centro de reciclaje de baterías.<li data-bbox="707 1279 1003 1352">2. Elimine correctamente la batería en un centro de reciclaje de baterías.

Aviso sobre privacidad en el EEE/Reino Unido

Uso de sus datos personales por parte de Toro

The Toro Company (“Toro”) respeta su privacidad. Al adquirir nuestros productos, podemos recopilar ciertos datos personales sobre usted, ya sea de forma directa a través de usted o de nuestra empresa o nuestro representante local de Toro. Toro utiliza estos datos para cumplir obligaciones contractuales, como registrar su garantía, procesar una reclamación de garantía o ponerse en contacto con usted en caso de la retirada de un producto, así como para fines comerciales legítimos, como valorar la satisfacción de los clientes, mejorar nuestros productos u ofrecerle información de productos que puedan ser de su interés. Toro puede compartir sus datos con filiales, concesionarios u otros socios comerciales de Toro en relación con cualquiera de las actividades antes mencionadas. También podemos revelar sus datos personales cuando se requiera por ley o en relación con la venta, la adquisición o la fusión de una empresa. No venderemos sus datos personales a ninguna otra empresa con fines de marketing.

Retención de sus datos personales

Toro conservará sus datos personales hasta que sean relevantes para las finalidades indicadas anteriormente y según los requisitos legales. Para obtener más información sobre los periodos de retención aplicables, póngase en contacto con legal@toro.com.

Compromiso de Toro con la seguridad

Sus datos personales se pueden procesar en Estados Unidos o en otro país que aplique leyes de protección de datos menos estrictas que las de su país de residencia. Cuando transfiramos sus datos personales fuera de su país de residencia, daremos los pasos legalmente pertinentes para garantizar que se aplican las medidas adecuadas para proteger su información y para garantizar que se trata con seguridad.

Acceso y corrección

Puede tener derecho a corregir o revisar sus datos personales, o bien a negarse al procesamiento de sus datos o restringirlo. Para ello, póngase en contacto con nosotros en la dirección legal@toro.com. Si tiene alguna preocupación acerca de cómo ha gestionado Toro su información, le instamos a que se ponga en contacto con nosotros directamente. Recuerde que los residentes europeos tienen derecho a presentar quejas ante la autoridad responsable de la protección de datos.