



Bag Alignment Kit

Part No. 104-8570

**Installation
Instructions**

Contents of the Kit

DESCRIPTION	QUANTITY
Bracket	1
Carriage bolt	1
Cap nut	1

Installing the Bracket

1. Remove the nut on the left side of the bag support rod (Fig. 1).

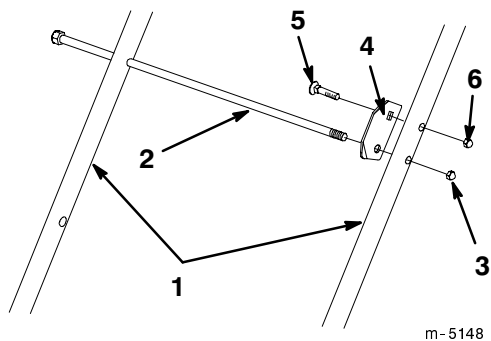


Figure 1

- | | |
|--------------------|------------------|
| 1. Handle | 4. Bracket |
| 2. Bag support rod | 5. Carriage bolt |
| 3. Nut | 6. Cap nut |

2. Slide the bracket onto the bag rod and against the left handle and install it on the handle (Fig. 1).

Note: Install the bracket with the square hole above the bag support rod (Fig. 1).

3. Mark the center of the square hole in the bracket on the handle.
4. Drill a 1/4 in. hole through both walls of the handle.
5. Install the bracket with the carriage bolt and the cap nut (supplied in the kit) as shown in Figure 1.



Kit de Alineación de Bolsa

Pieza N° 104-8570

Instrucciones de Instalación

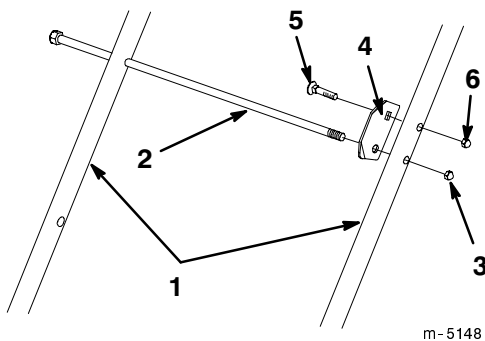
Contenido del Kit

DESCRIPCIÓN	CANTIDAD
Soporte	1
Perno	1
Tuerca de caperuza	1

- Instale el soporte usando el perno y la tuerca de caperuza (suministrados con el kit) según muestra la Figura 2.

Instalación del soporte

- Retire la tuerca del lado izquierdo de la varilla de soporte de la bolsa (Fig. 2).



m-5148

Figura 2

- | | |
|-----------------------------------|-----------------------|
| 1. Manillar | 4. Soporte |
| 2. Varilla de soporte de la bolsa | 5. Perno |
| 3. Tuerca | 6. Tuerca de caperuza |

- Coloque el soporte en la varilla y contra la parte izquierda del manillar, e instale la varilla en el manillar (Fig. 2).

Nota: Instale el soporte con el taladro cuadrado encima de la varilla de soporte de la bolsa (Fig. 2).

- Señale en el manillar el centro del taladro cuadrado del soporte.
- Practique un taladro de 6,5 mm a través de ambas paredes del manillar.