



# Ljudreduceringssats

Traktorenheter i Groundsmaster® 3200- och 3300-serierna med vinterhytt

Modellnr 140-6721

## Monteringsanvisningar

# Montering

Ljudreduceringssatsen kan monteras på följande enheter:

- Traktorenheter (modell 31903 och 31909)
- Vinterhytt (modell 31990)



## Förbereda maskinen

Inga delar krävs

### Tillvägagångssätt

1. Parkera maskinen på en plan yta.
2. Koppla in parkeringsbromsen.
3. Sänk redskapet.
4. Stäng av motorn och ta ut nyckeln.
5. Koppla loss batteriet. Se avsnittet om elsystemets underhåll i *bruksanvisningen*.



## Montera golvkomponenterna

Delar som behövs till detta steg:

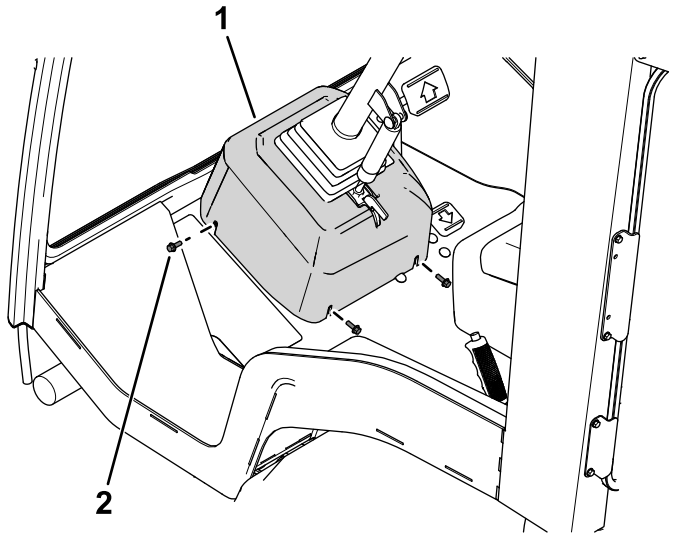
1	Styrplugg
1	Övre styrplugg
1	Nedre styrplugg
1	Styrplatta
3	Plugg för monteringsflik
1	Hörngolvplatta
1	Mittgolvplatta
1	Bromsplugg – 7,6 cm bred
1	Bromsplugg – 3,1 cm bred
4	Vältskyddsplugg
1	Sätessockelsplatta (tunn)
1	Sätessockelsplatta (tjock)
1	Sätessplatta
1	Bakruteplatta
1	Nedre brandväggsplatta
1	Övre brandväggsplatta
1	Brandväggsrutplatta
1	Övre bromsskum
1	Nedre bromsskum
1	Höger hörnplatta
1	Vänster hörnplatta



# Montera styrkåpan och styrkolonnens pluggar

1. Ta bort fästelementen och lyft styrkåpan ur vägen (Figur 1).

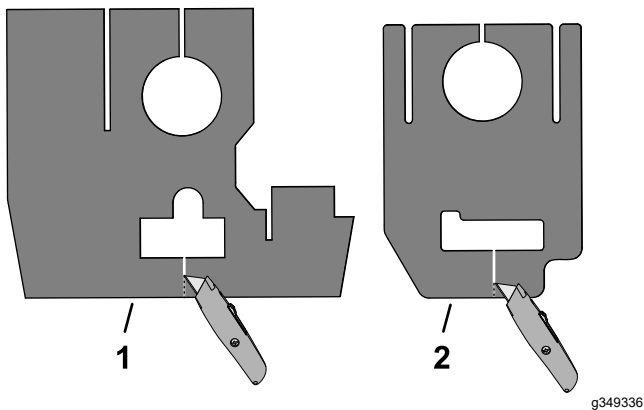
**Obs:** När du monterar pluggarna/plattorna i denna procedur kan du använda snöre för att fästa styrkåpan på ratten.



Figur 1

1. Styrkåpa
2. Skruv

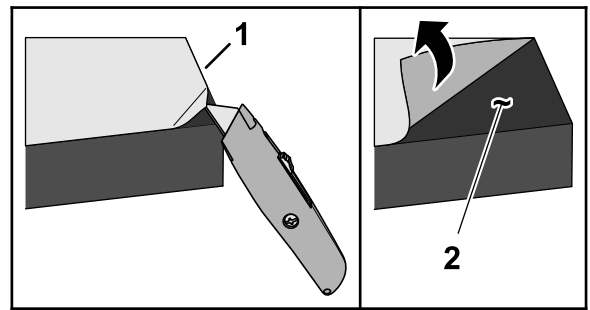
2. Kapa de övre och nedre styrkolonnsploggarna med en brytbladskniv enligt Figur 2.



Figur 2

1. Övre styrkolonnplugg
2. Nedre styrkolonnplugg

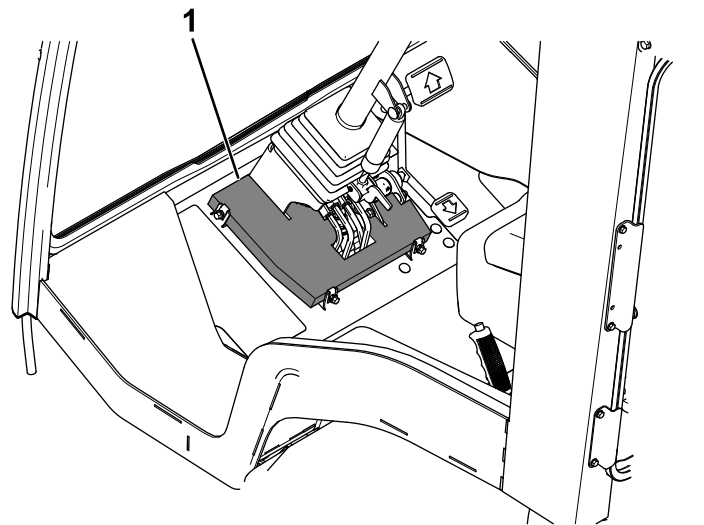
3. Ta bort stödfilmen från den tryckkänsliga häftsida (TH) på de två pluggarna enligt Figur 3.



Figur 3

1. Stödfilm
2. Tryckkänslig häftsida (plugg)

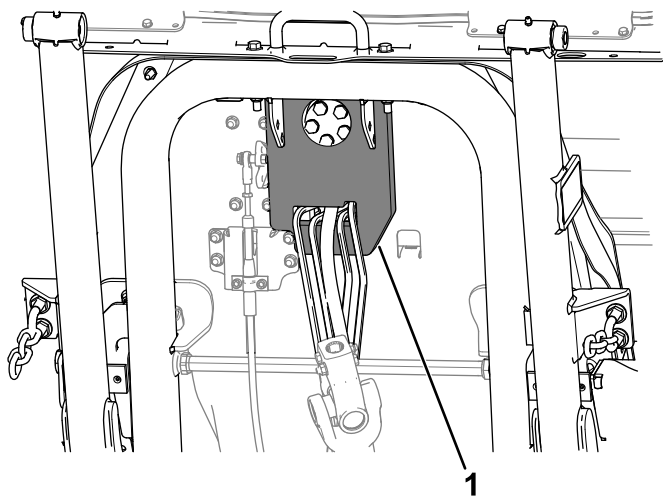
4. Montera den övre styrpluggen (Figur 4).



Figur 4

1. Övre styrplugg(TH)

5. Montera den nedre styrpluggen enligt Figur 5. Säkerställ att den sitter fast i den övre styrpluggen.

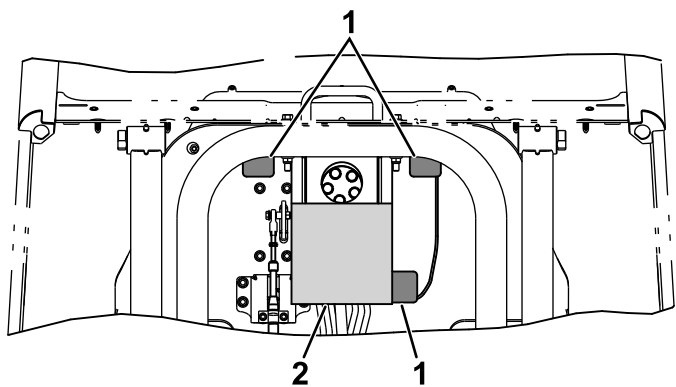


**Figur 5**

g330591

1. Nedre styrplugg(TH)

6. Ta bort stödfilmen och montera styrplattan (Figur 6).



**Figur 6**

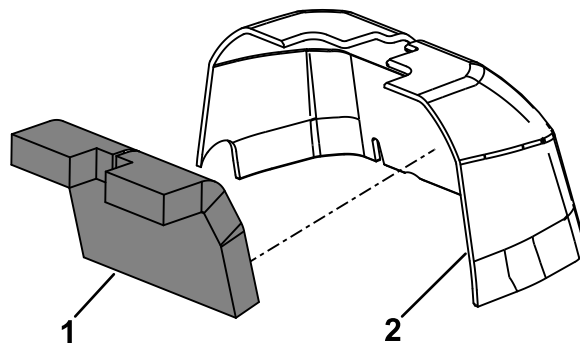
g330645

1. Monteringsflikpluggar (TH) 2. Styrplatta (TH)

7. Ta bort stödfilmen och montera de tre monteringsflikpluggarna över hålen i fotplattan. (Figur 6).

8. Ta bort stödfilmen och montera styrpluggen på styrkåpan (Figur 7).

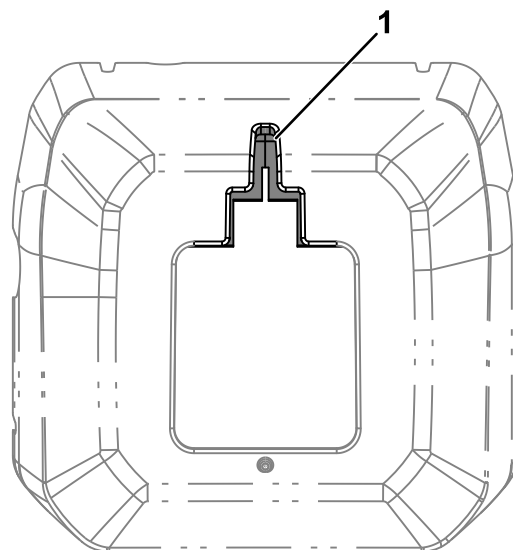
Figur 8 visar den monterade styrpluggen i styrkåpan sett uppifrån.



**Figur 7**

g331281

1. Styrplugg(TH)
2. Styrkåpa (genomskärningsvy visas)



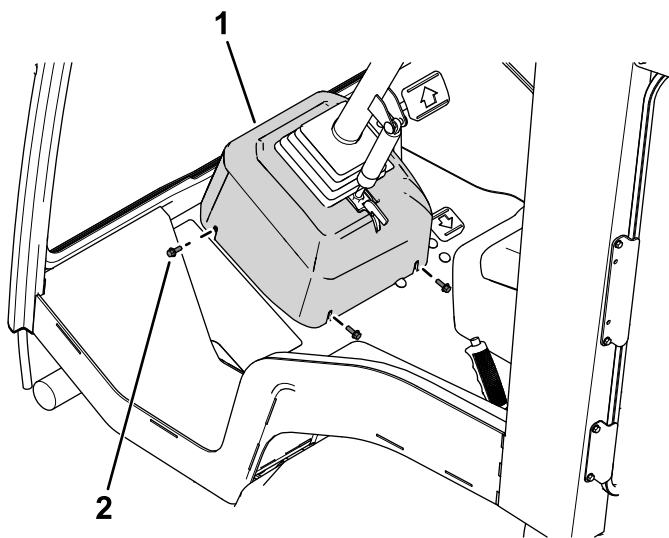
**Figur 8**

Sett uppifrån

g331294

1. Styrplugg

9. Montera styrkåpan (Figur 9).

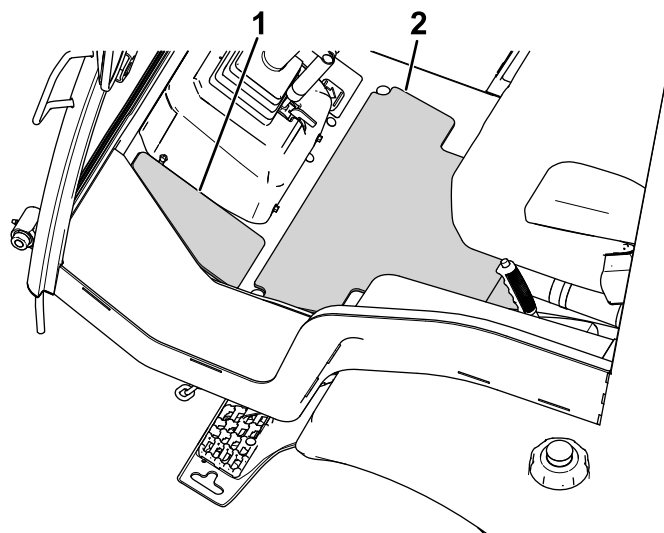


Figur 9

g330592

1. Styrkåpa

2. Skruv



Figur 11

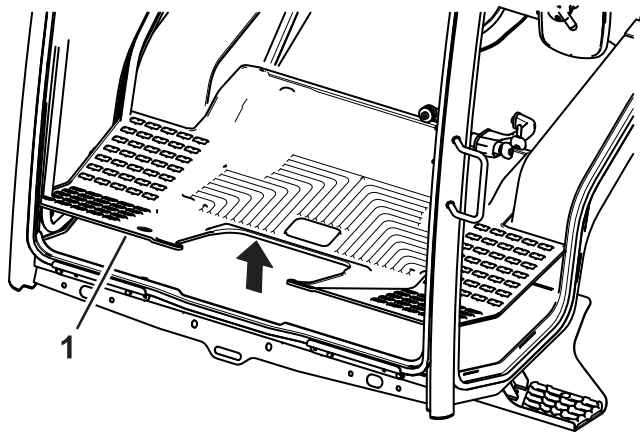
g330624

1. Hörgolvplatta (TH)

2. Mittgolvplatta (TH)

## Montera golvplattorna

1. Ta bort gummigolvmattn (Figur 10).



Figur 10

g331308

1. Gummigolvmattn

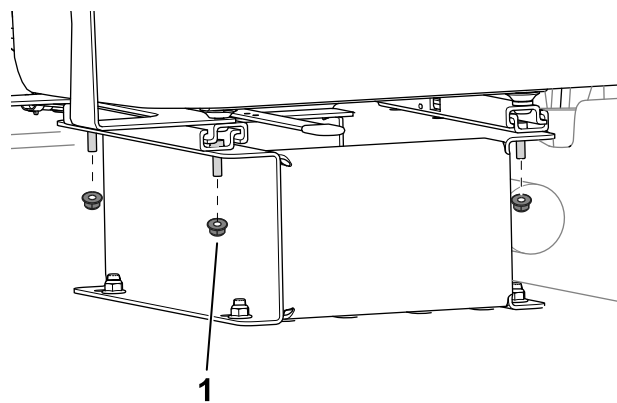
2. Ta bort stödfilmen och montera golvplattorna i mitten och på sidorna av plattformsgolvet (Figur 11).

## Ta bort sätet

Utför följande steg för att ta bort sätet från sätessockeln:

1. Ta bort muttrarna som fäster sätet på sätessockeln (Figur 12).

**Obs:** Spara muttrarna.



Figur 12

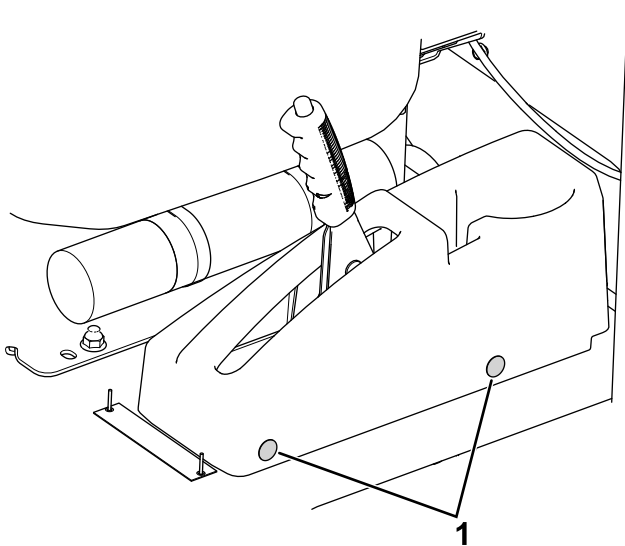
g299346

1. Mutter

2. Ta bort eventuella kablageanslutningar från sätet.
3. Ta bort sätet från sätessockeln.
  - Notera hur sätet är monterat på sätessockeln, eftersom sätet måste sättas tillbaka i samma håll.
  - Be en medhjälpare att hålla sätet ovanför sätessockeln när du monterar sättesplattorna (steg 1 till 3).

# Montera bromskåpan och bromspluggarna

1. Ta bort tryckfästelementen som fäster bromskåpan i golvet ([Figur 13](#)).
  - På bromskåpan vänstra sida: kapa pluggarna.
  - På bromskåpan högra sida: dra ut pluggarna från kåpan och spara dem.

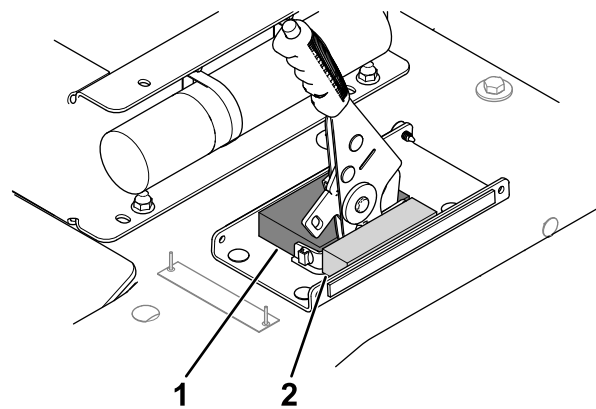


Figur 13

g301501

1. Pluggar (4 totalt – 2 visas)

2. Ta bort bromskåpan.
3. Utför följande steg om den valbara USB-laddningssatsen är monterad:
  - A. Koppla loss de två kabelanslutningarna från USB-porten i bromskåpan.
  - B. Ta bort USB-porten från bromskåpan.
4. Ta bort stödfilmen och montera bromspluggarna ([Figur 14](#)).



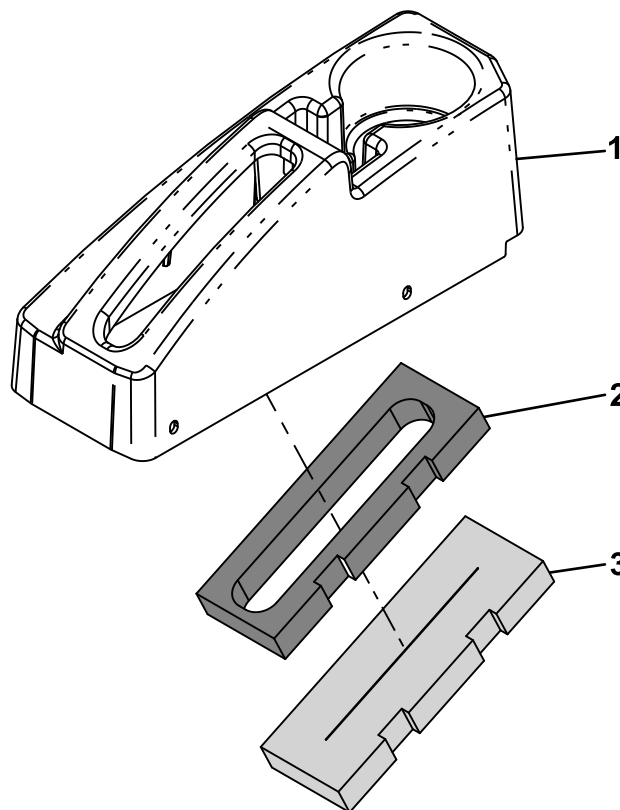
Figur 14

g330731

1. Bromsplugg (7,6 cm bred – TH)
2. Bromsplugg (3,1 cm bred – TH)

5. Ta bort stödfilmen från ovansidan av det övre skumgummit till bromskåpan och montera det på bromskåpan ([Figur 15](#)).

[Figur 16](#) visar skummet monterat på kåpan i en vy sedd uppifrån och en genomskärningsvy från sidan.

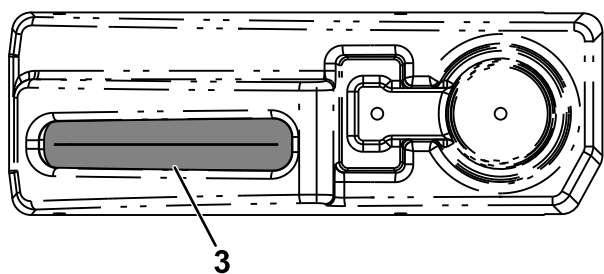


Figur 15

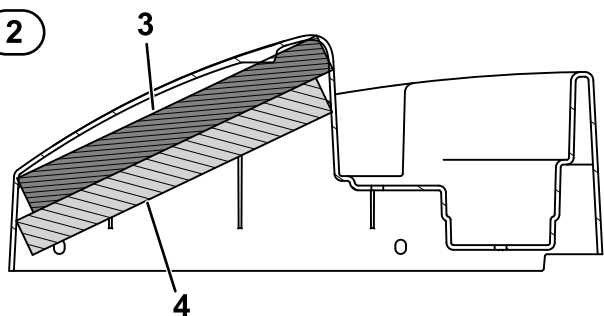
g331282

1. Bromskåpa
2. Övre bromsskum(TH)
3. Nedre bromsskum

1



2



Figur 16

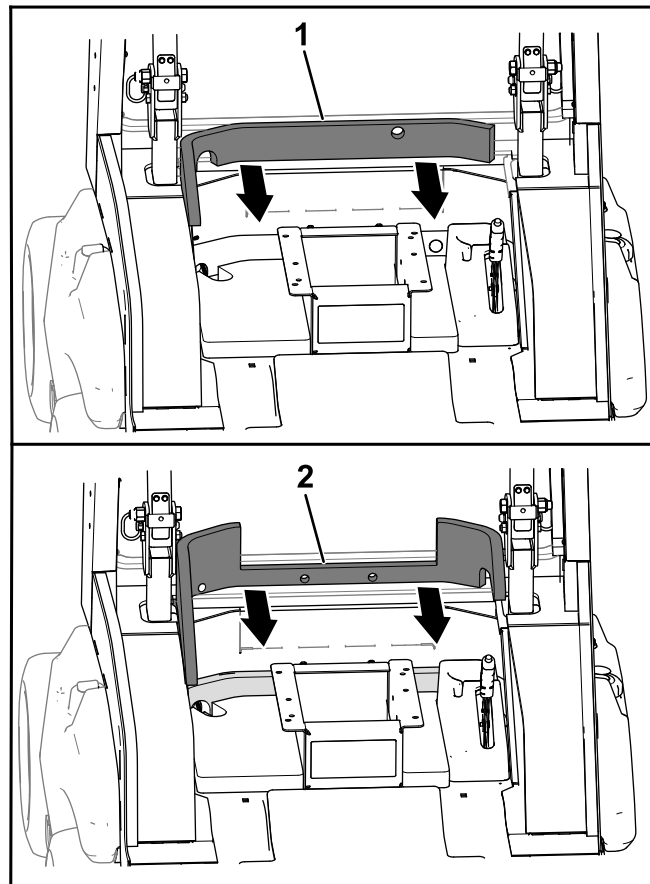
g331283

- |                                  |                                     |
|----------------------------------|-------------------------------------|
| 1. Sett uppifrån                 | 3. Övre bromsskum (TH – båda sidor) |
| 2. Genomskärningsvy (från sidan) | 4. Undre bromsskumgummi             |

6. Ta bort stödfilmen från undersidan av det övre skumgummit till bromskåpan (Figur 15).
7. Fäst bromskåpans undre skumgummi på bromskåpans övre skumgummi (Figur 15 och Figur 16).
8. Utför följande steg om den valbara USB-laddningssatsen är monterad:
  - A. Montera USB-porten i bromskåpan.
  - B. Anslut de två kabelanslutningarna från maskinens kablage till USB-porten.
9. Montera bromskåpan med de två tidigare borttagna tryckfästeelementen (Figur 13).

## Montera brandväggsplattorna

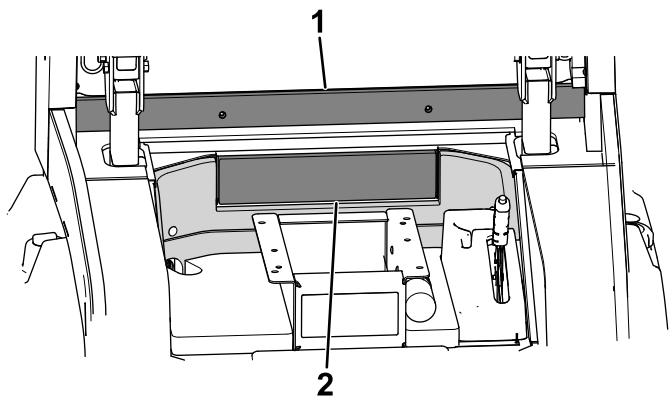
1. Ta bort stödfilmen och montera den nedre brandväggsplattan (Figur 17).



Figur 17

g330760

- |                                |                               |
|--------------------------------|-------------------------------|
| 1. Nedre brandväggsplatta (TH) | 2. Övre brandväggsplatta (TH) |
|--------------------------------|-------------------------------|
2. Ta bort stödfilmen och montera den övre brandväggsplattan (Figur 17).
  3. Ta bort stödfilmen och montera brandväggens mittplatta (Figur 18).



g330759

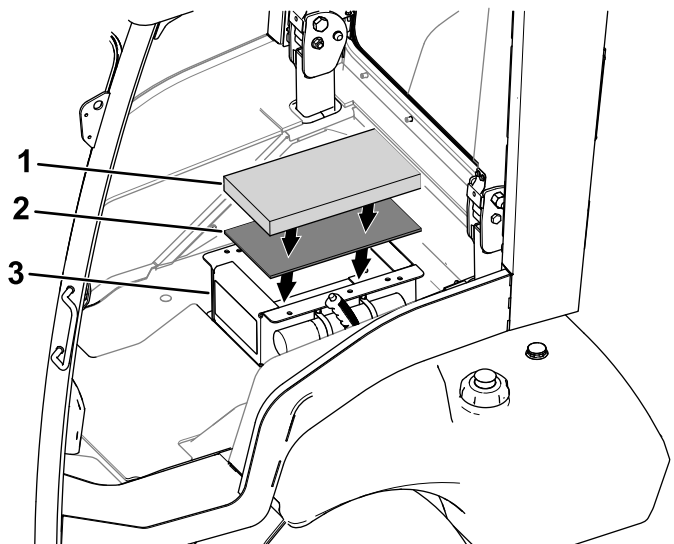
**Figur 18**

1. Bakfönsterplatta (TH)
2. Brandväggens mittplatta (TH)

4. Ta bort stödfilmen och montera bakfönsterplattan (Figur 18).

## Montera sätesplattorna

1. Montera sätessockelsplattan (**tunn**) inuti sätessockeln (Figur 19).

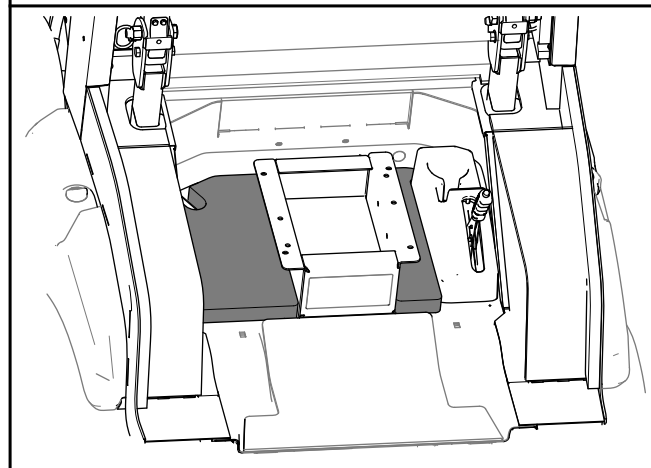
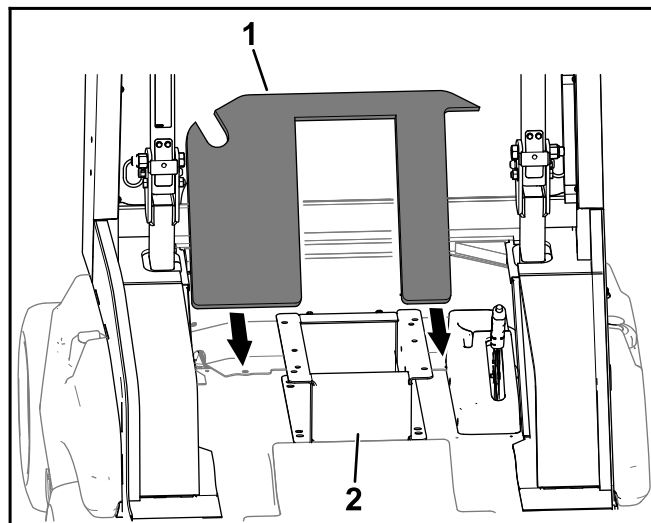


g330729

**Figur 19**

1. Sätessockelsplatta (**tjock**)
2. Sätessockelsplatta (**tunn**)
3. Sätessockel

2. Montera sätessockelsplattan (**tjock**) inuti sätessockeln (Figur 19).
3. Montera sätesplattan runt sätessockeln (Figur 20).



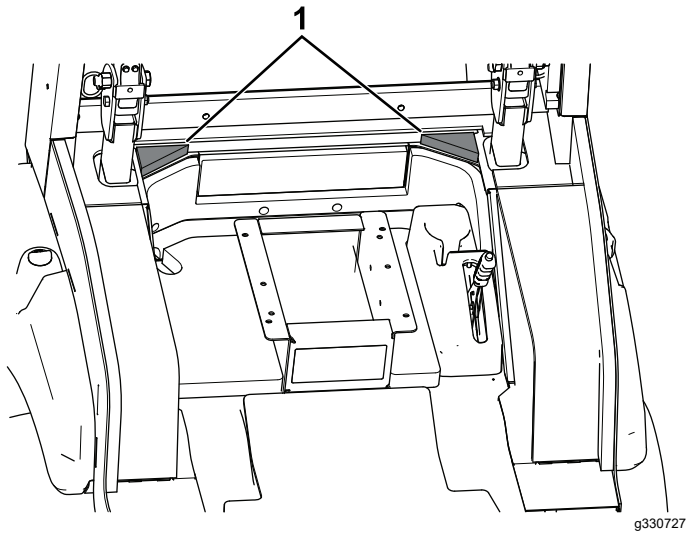
g330728

**Figur 20**

1. Sätesplatta
2. Sätessockel

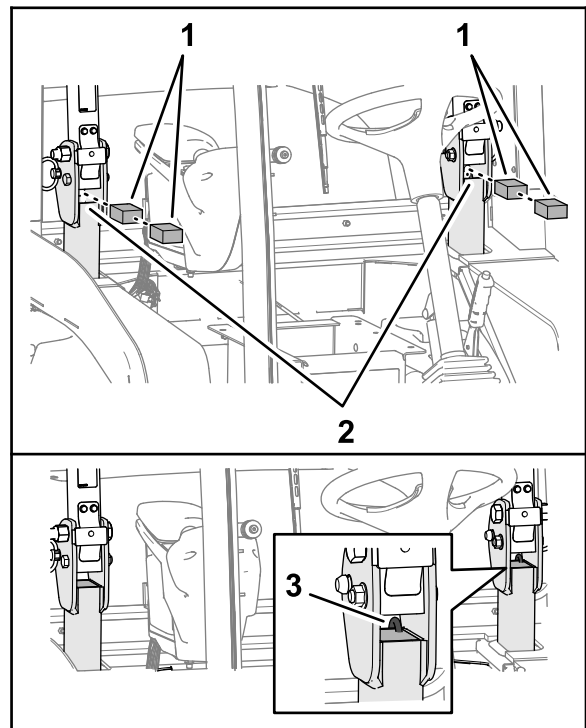
## Montera hörnplattorna

Ta bort stödfilmen och montera hörnplattorna enligt [Figur 21](#).



**Figur 21**

1. Hörnplattor (TH)



**Figur 22**

1. Vältskyddspluggar
2. Vältskyddsror
3. Pluggarna (placerade i röret)

## Montera vältskyddspluggarna

Placera vältskyddspluggarna i vältskyddsroren ([Figur 22](#)).

# 3

## Montera de övre ramkomponenterna

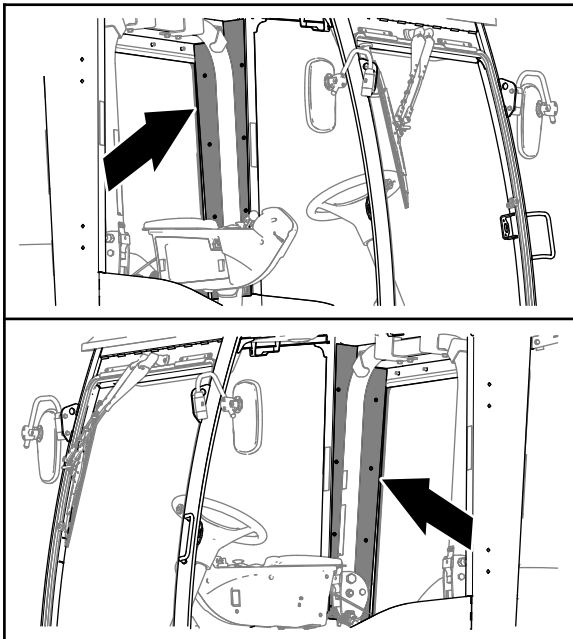
Delar som behövs till detta steg:

2	Bakre stolpplatta
1	Vänster dörrplatta
1	Höger dörrplatta
1	Övre takplatta
1	Nedre takplatta
2	Monteringspanelens platta
1	Vänster bakre stolpkåpa
1	Höger bakre stolpkåpa
1	Vänster ljuddämpningspanel
1	Höger ljuddämpningspanel
1	Vänster yttre stolpplatta
1	Höger yttre stolpplatta

## Montera sidopanelsplattorna

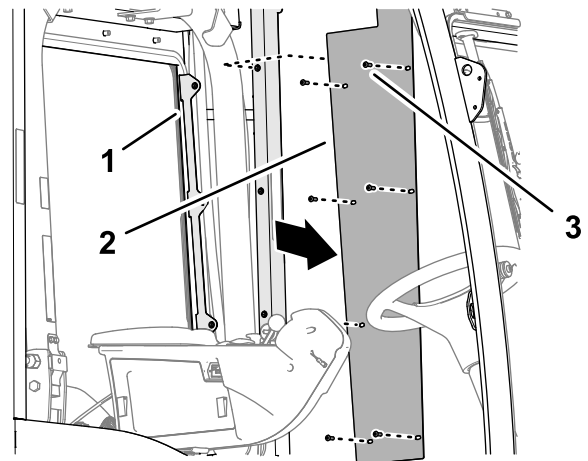
1. Ta bort hyttens bakre sidoskydd (Figur 23 och Figur 24).

**Obs:** Spara skruvarna.



**Figur 23**  
Bakre sidoskydd

g330651

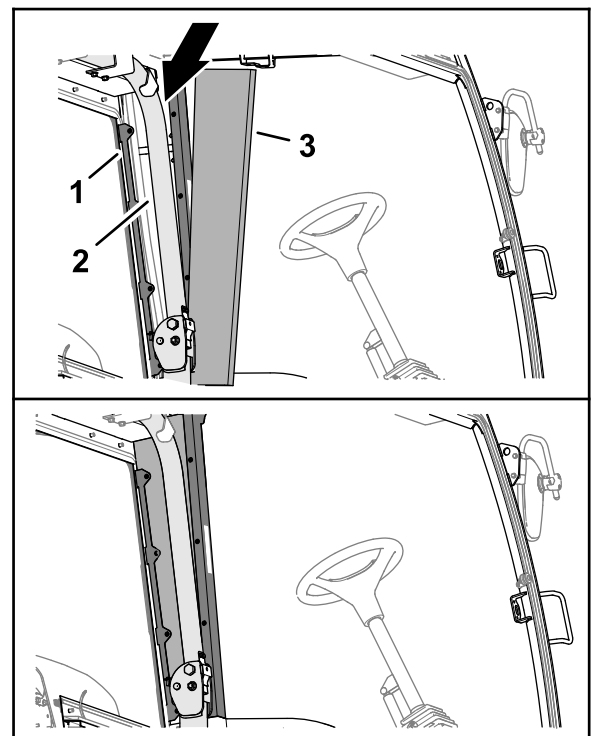


**Figur 24**  
Vänster sida visas

g330652

1. Monteringspanelens fäste
2. Bakre sidoskydd
3. Skruv

2. Montera de bakre stolpplattorna över slangarna och kablaget (Figur 25).



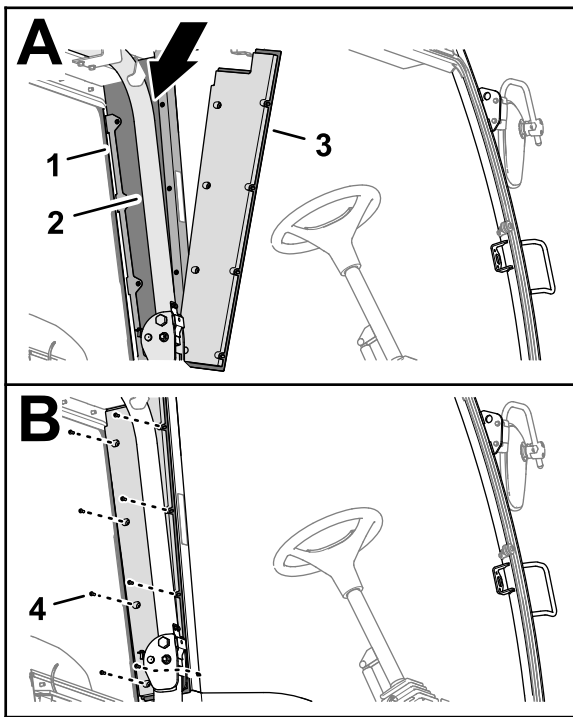
**Figur 25**  
Vänster sida visas

g330647

1. Monteringspanelens fäste
2. Vältskydd
3. Bakre pelarplatta

3. Ta bort stödfilmen och montera ljuddämpningspanelerna och de yttre pelarplattorna på de bakre pelarskydden enligt Figur 26 och Figur 27.





**Figur 28**

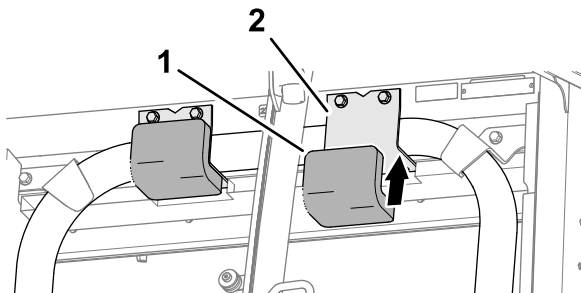
Vänster sida visas

g330646

- |                             |                         |
|-----------------------------|-------------------------|
| 1. Monteringspanelens fäste | 3. Bakre stolpkåpsenhet |
| 2. Bakre stolplatta         | 4. Skruv                |

## Montera takplattorna

1. Ta bort stödfilmen och montera vältskyddsplattorna på vältskyddsfästena (Figur 29).

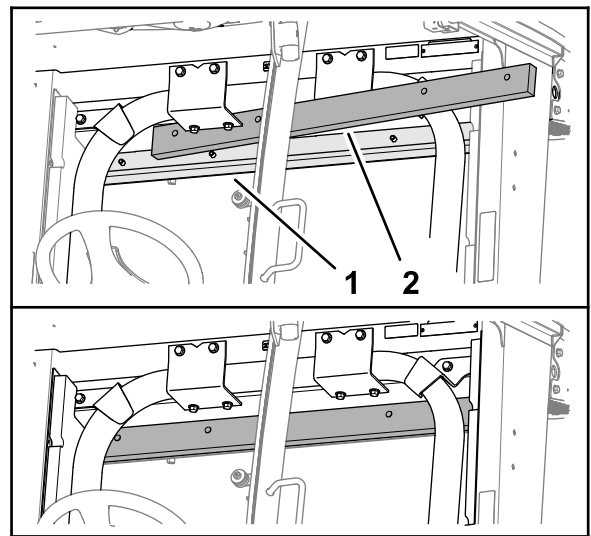


**Figur 29**

g330649

- |                          |                    |
|--------------------------|--------------------|
| 1. Vältskyddsplatta (TH) | 2. Vältskyddsfäste |
|--------------------------|--------------------|

2. Ta bort stödfilmen och montera den nedre takplattan ovanför det bakre hyttfönstret (Figur 30).

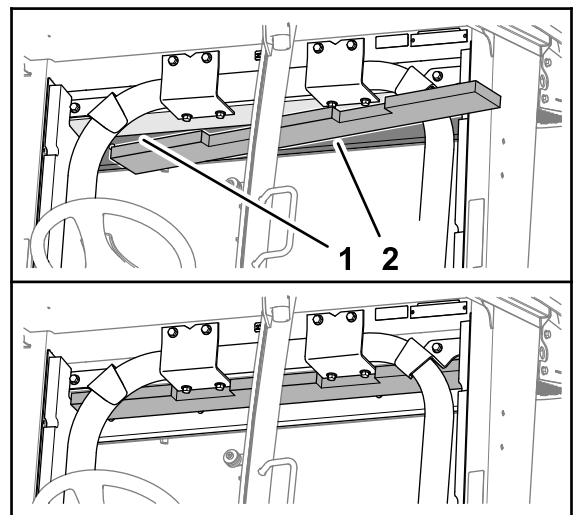


**Figur 30**

g330650

- |                         |                         |
|-------------------------|-------------------------|
| 1. Hyttens bakruta (TH) | 2. Nedre takplatta (TH) |
|-------------------------|-------------------------|

3. Ta bort stödfilmen och montera den övre takplattan på vältskyddets monteringsfäste (Figur 31).



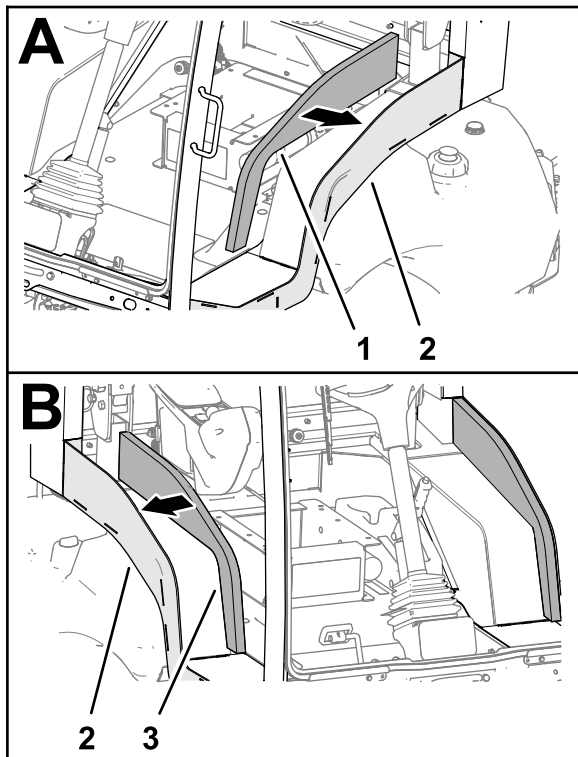
**Figur 31**

g330648

- |                              |                        |
|------------------------------|------------------------|
| 1. Vältskyddsmonteringsfäste | 2. Övre takplatta (TH) |
|------------------------------|------------------------|

## Montera dörrsidoplattorna

Ta bort stödfilmen och montera dörrsidoplattorna enligt [Figur 32](#).



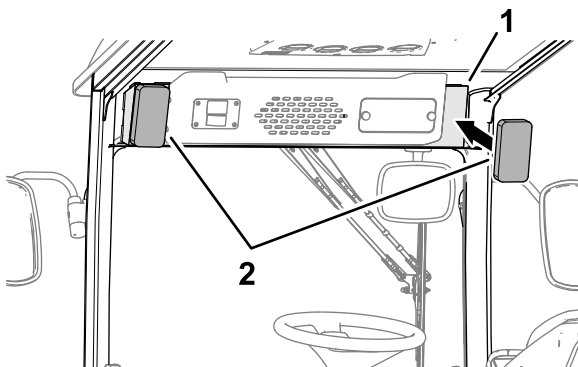
Figur 32

g330683

1. Vänster dörrsidoplatta (TH)
2. Sidopanel
3. Höger dörrplatta(TH)

## Montera monteringspanelsplattorna

Ta bort stödfilmen och montera monteringspanelsplattorna på sidorna av hyttens kontrollpanel enligt [Figur 33](#).



Figur 33

g330684

1. Hyttens kontrollpanel
2. Monteringspanelens plattor(TH)

# 4

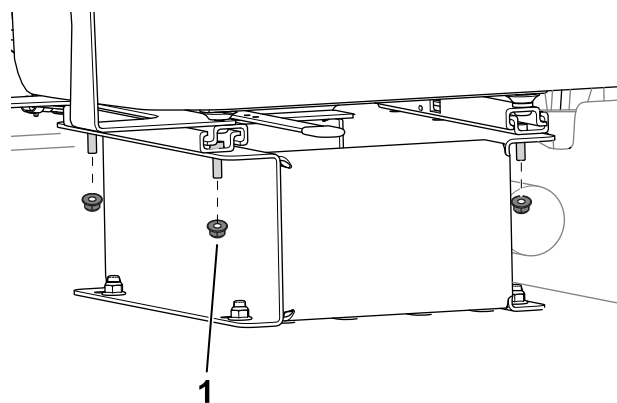
## Avsluta monteringen av satsen

Inga delar krävs

### Montera sätet

1. Använd muttrarna du tog bort tidigare och fäst sätet på sätessockeln.

Sätet ska monteras i samma hål som du tog bort fästelementen från i [Ta bort sätet \(sida 4\)](#).



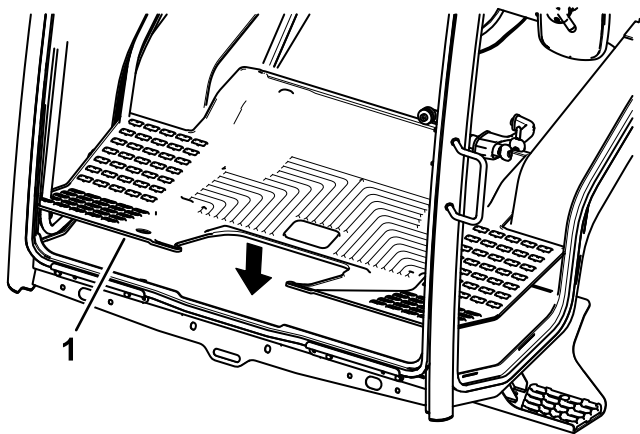
Figur 34

g299346

1. Mutter
2. Montera eventuella kablageanslutningar till sätet du kopplade från tidigare.

## Montera gummigolv mattan

Montera gummigolv mattan på maskinens golv ([Figur 35](#)).



g332924

**Figur 35**

1. Gummigolvmatte
- 

## **Ansluta batteriet**

Anslut batteriet. Se avsnittet om underhåll av elsystemet i maskinens *bruksanvisningen*.

# Anteckningar:

# Anteckningar:



**Count on it.**