



Комплект для снижения уровня шума

Тяговый блок Groundsmaster® серии 3200 или 3300 с зимним корпусом

Номер модели 140-6721

Инструкции по монтажу

Монтаж

Комплект для снижения уровня шума можно установить на следующие машины и узлы:

- Тяговые блоки (модели 31903 и 31909)
- Зимний корпус (модель 31990).



Подготовка машины

Детали не требуются

Процедура

1. Установите машину на ровной поверхности.
2. Включите стояночный тормоз.
3. Опустите навесное оборудование.
4. Выключите двигатель и извлеките ключ из замка зажигания.
5. Отсоедините аккумулятор; см. раздел «Техническое обслуживание электрической системы» в *Руководстве оператора*.



Установка компонентов пола

Детали, требуемые для этой процедуры:

1	Заглушка рулевого управления
1	Верхняя заглушка рулевого управления
1	Нижняя заглушка рулевого управления
1	Накладка рулевого управления
3	Заглушка монтажного выступа
1	Угловая накладка пола
1	Средняя накладка пола
1	Заглушка тормоза – ширина 7,6 см
1	Заглушка тормоза – ширина 3,1 см
4	Заглушка конструкции защиты оператора при опрокидывании машины (ROPS)
1	Накладка основания сиденья (тонкая)
1	Накладка основания сиденья (толстая)
1	Накладка сиденья
1	Накладка заднего окна
1	Нижняя накладка противопожарной перегородки
1	Верхняя накладка противопожарной перегородки
1	Накладка противопожарной плитки
1	Верхний элемент из пеноматериала для тормоза
1	Нижний элемент из пеноматериала для тормоза
1	Правая угловая накладка
1	Левая угловая накладка



Установка крышки рулевого управления и заглушек рулевой колонки

1. Снимите крепежные детали и поднимите крышку рулевого управления вверх, чтобы она не мешала выполнению действий (Рисунок 1).

Примечание: При установке заглушек/накладок в ходе данной процедуры можно использовать веревку, чтобы прикрепить крышку рулевого управления к рулевому колесу.

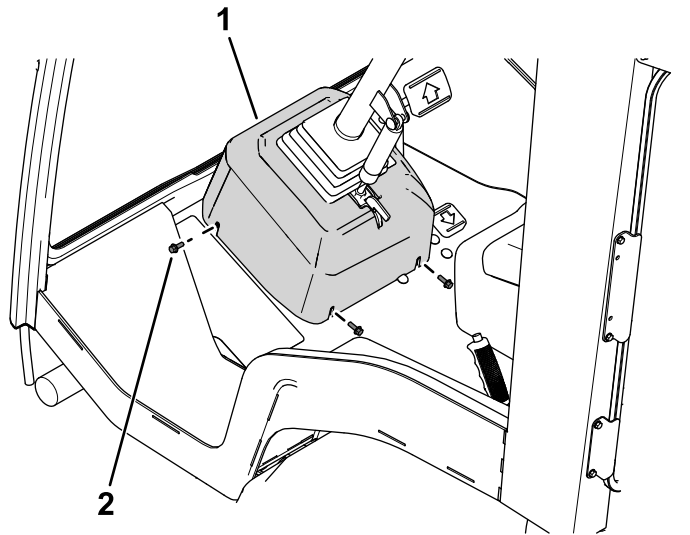


Рисунок 1

1. Крышка рулевого управления
2. Болт

2. Отрежьте универсальным ножом верхнюю и нижнюю заглушки рулевой колонки, как показано на Рисунок 2.

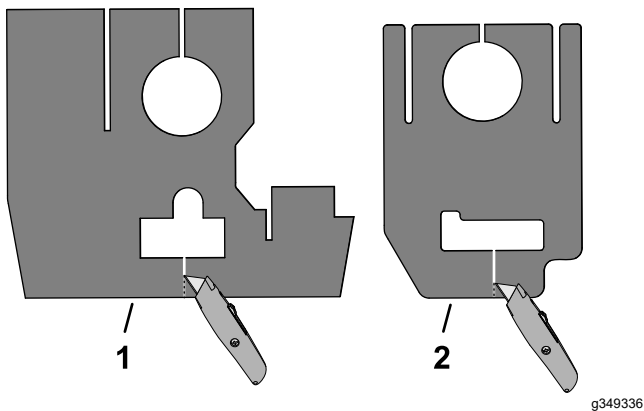


Рисунок 2

1. Верхняя заглушка рулевой колонки
2. Нижняя заглушка рулевой колонки

3. На 2 заглушках снимите защитную пленку со стороны, на которую нанесен чувствительный к давлению клей (PSA), как показано на Рисунок 3.

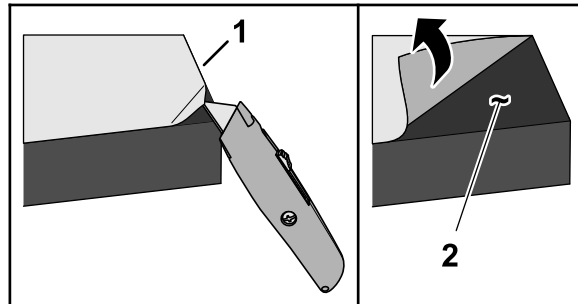


Рисунок 3

1. Защитная пленка
2. Чувствительный к давлению клей (заглушка)

4. Установите верхнюю заглушку рулевого управления (Рисунок 4).

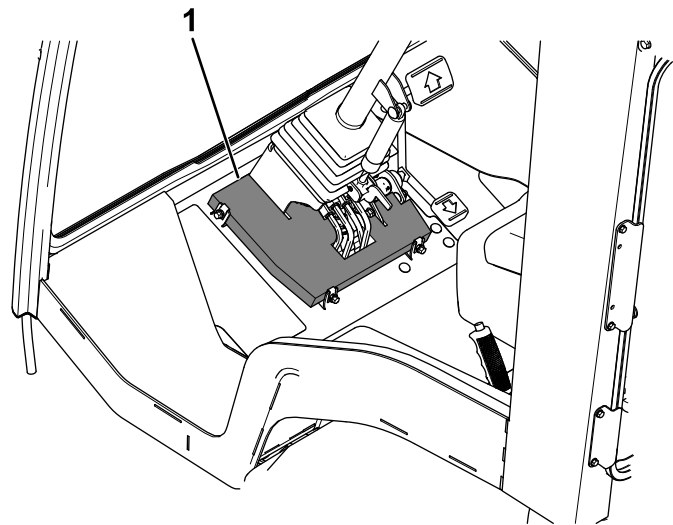


Рисунок 4

1. Верхняя заглушка рулевого управления(PSA)

5. Установите нижнюю заглушку рулевого управления, как показано на Рисунок 5. Убедитесь в том, что она приклеилась к верхней заглушке рулевого управления.

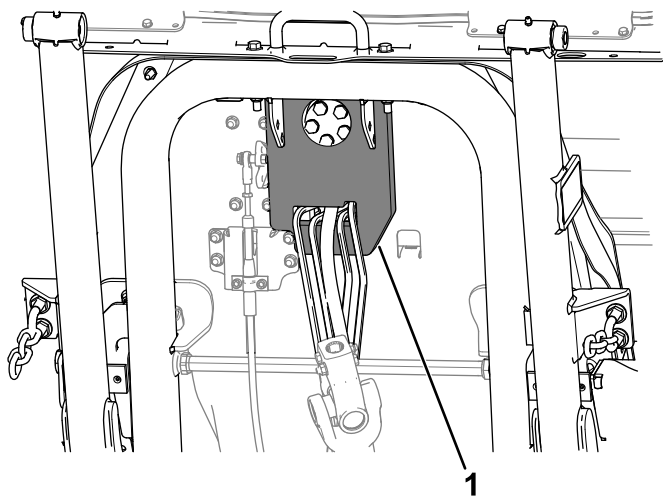


Рисунок 5

g330591

1. Нижняя заглушка рулевого управления(PSA)

6. Снимите защитную пленку и установите накладку рулевого управления ([Рисунок 6](#)).

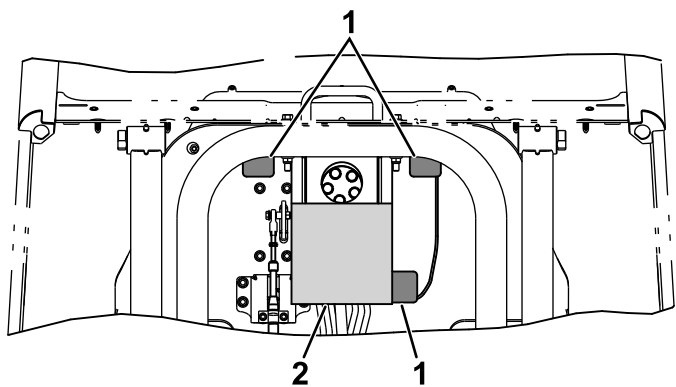


Рисунок 6

g330645

1. Заглушки монтажных проушин (PSA)
2. Накладка рулевого управления (PSA)

7. Удалите защитную пленку и установите 3 заглушки монтажных проушин в отверстия днища кузова. ([Рисунок 6](#)).

8. Удалите защитную пленку и установите заглушку рулевого управления в крышку рулевого управления ([Рисунок 7](#)).

На [Рисунок 8](#) показан вид сверху заглушки рулевого управления, установленной в крышке рулевого управления.

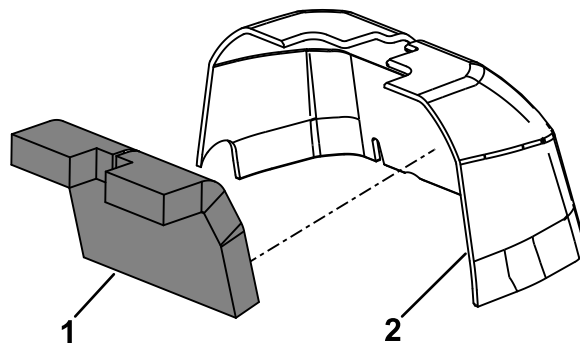


Рисунок 7

g331281

1. Заглушка рулевого управления(PSA)
2. Крышка рулевого управления (показан вид в разрезе)

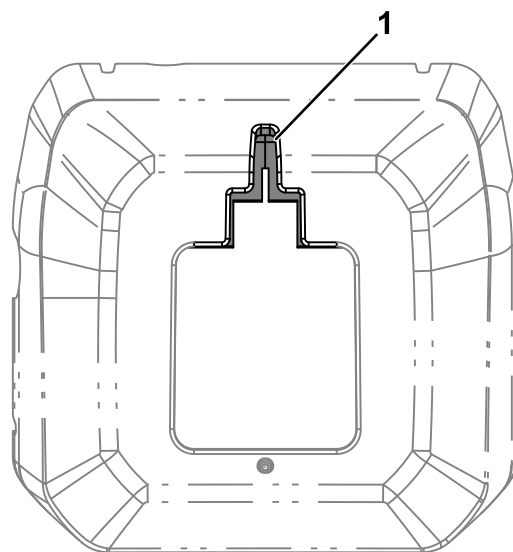


Рисунок 8

Вид сверху

g331294

1. Заглушка рулевого управления

9. Установите крышку рулевого управления ([Рисунок 9](#)).

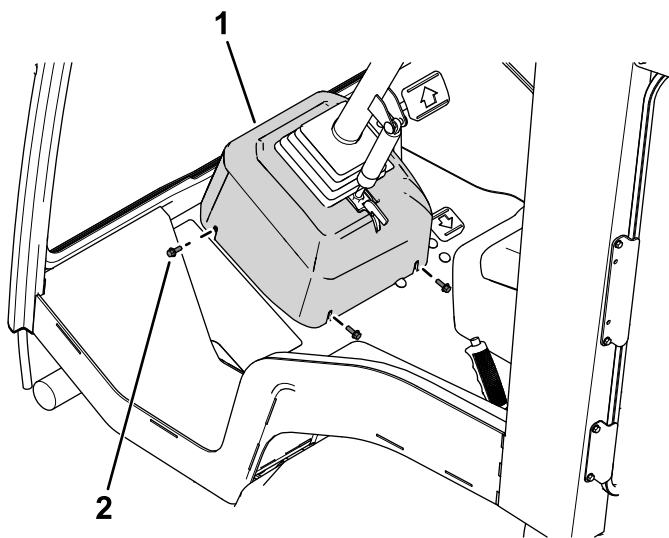


Рисунок 9

g330592

1. Крышка рулевого управления
2. Болт

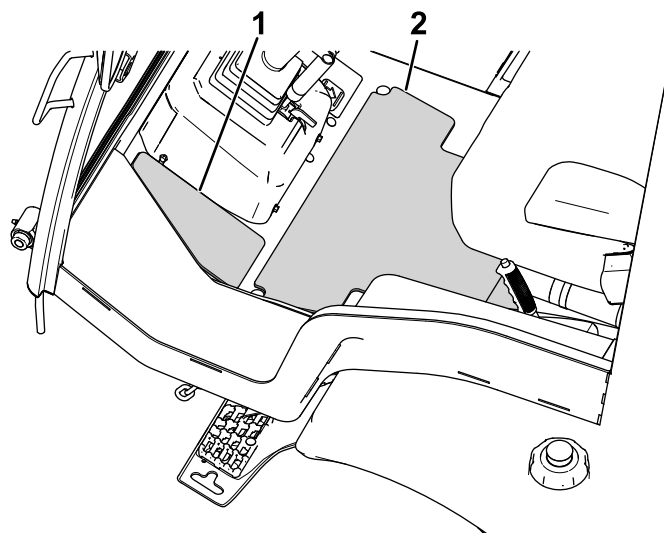


Рисунок 11

g330624

1. Угловая накладка пола (PSA)
2. Средняя накладка пола (PSA)

Установка накладок пола

1. Снимите резиновый напольный коврик (Рисунок 10).

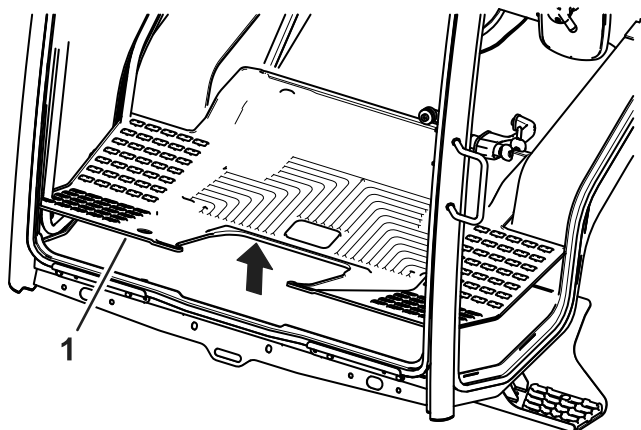


Рисунок 10

g331308

1. Резиновый напольный коврик

2. Удалите защитную пленку и установите среднюю и угловую накладки пола на пол платформы (Рисунок 11).

Снятие сиденья

Выполните следующие действия для снятия сиденья с его основания:

1. Отверните гайки крепления сиденья к его основанию (Рисунок 12).

Примечание: Сохраните гайки.

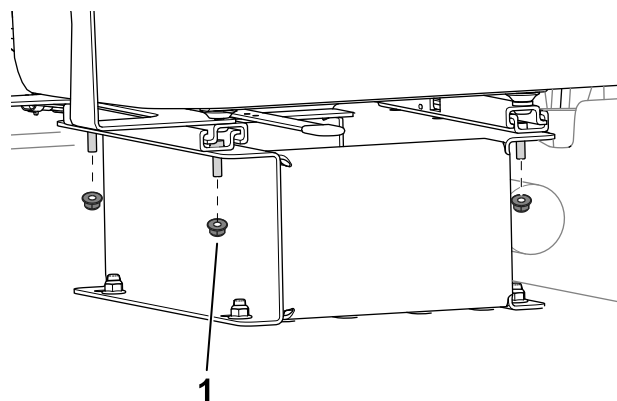


Рисунок 12

g299346

1. Гайка
2. Снимите все соединения жгутов проводов с сиденья.
3. Снимите сиденье с его основания.
 - Отметьте положение установленного сиденья относительно его основания, так как сиденье необходимо установить в те же отверстия.
 - Чтобы установить накладки сиденья (пункты с 1 по 3), вместе с помощником удерживайте сиденье над его основанием.

Установка крышки тормоза и заглушек

1. Снимите вставные защелки, которые крепят крышку тормоза к полу ([Рисунок 13](#)).
 - Левая сторона крышки тормоза: отрежьте заглушки.
 - Правая сторона крышки тормоза: вытяните заглушки из крышки и сохраните их.

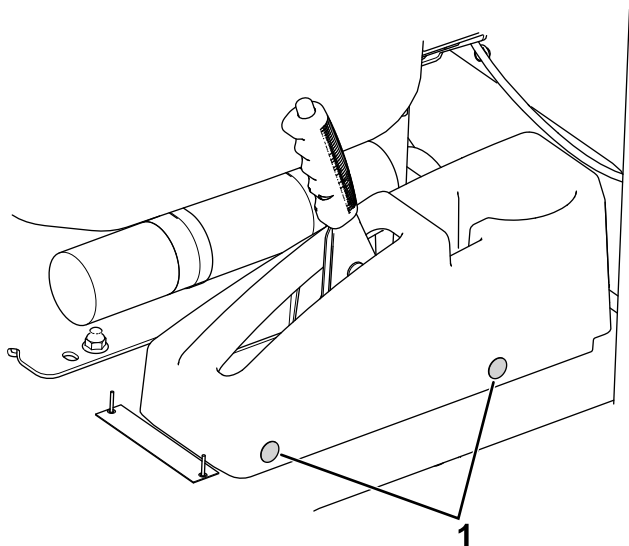


Рисунок 13

g301501

1. Заглушки (всего 4 шт. – показаны 2 шт.)

2. Снимите крышку тормоза.
3. Если установлен дополнительный комплект для зарядки с USB разъемом, выполните следующие действия:
 - А. Отсоедините 2 клеммы от USB порта в крышке тормоза.
 - В. Снимите USB порт с крышки тормоза.
4. Снимите защитную пленку и установите заглушки тормоза ([Рисунок 14](#)).

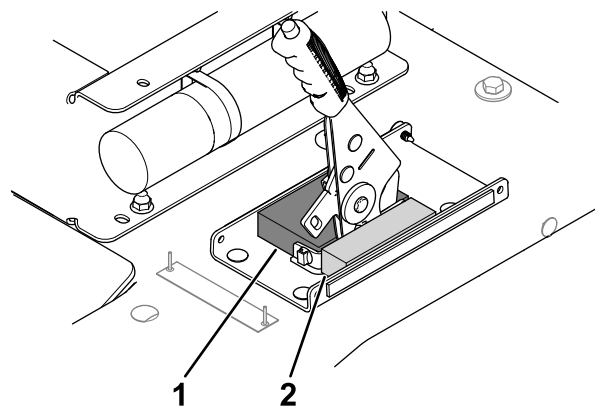


Рисунок 14

g330731

1. Заглушка тормоза (ширина 7,6 см – PSA)
2. Заглушка тормоза (ширина 3,1 см – PSA)

5. Снимите защитную пленку с верхней стороны верхнего элемента из пеноматериала для крышки тормоза и установите его на крышку тормоза [Рисунок 15](#).

На [Рисунок 16](#) показан вид сверху и вид в разрезе (сбоку) элемента из пеноматериала, установленного в крышку.

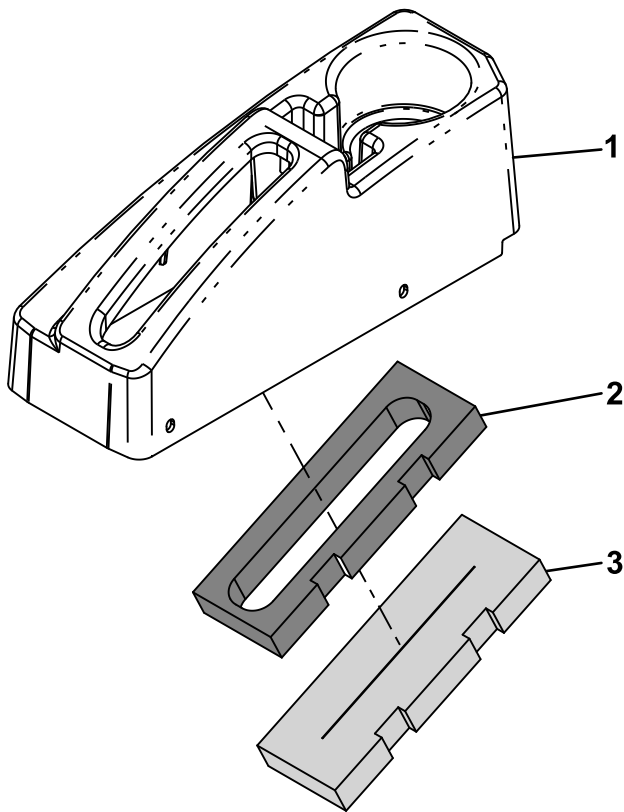


Рисунок 15

g331282

- | | |
|--|--|
| 1. Крышка тормоза | 3. Нижний элемент из пеноматериала для тормоза |
| 2. Верхний элемент из пеноматериала для тормоза(PSA) | |

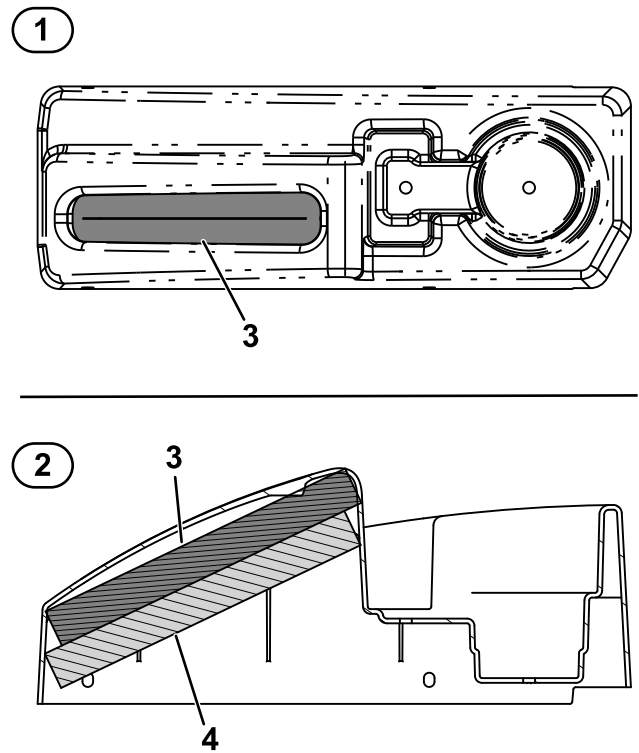


Рисунок 16

g331283

- | | |
|--------------------------|---|
| 1. Вид сверху | 3. Верхний элемент из пеноматериала для тормоза(PSA – с обеих сторон) |
| 2. Вид в разрезе (сбоку) | 4. Нижний элемент из пеноматериала для тормоза |

6. Снимите защитную пленку с нижней стороны верхнего элемента из пеноматериала для крышки тормоза (Рисунок 15).
7. Установите нижний элемент из пеноматериала для крышки тормоза на верхний элемент из пеноматериала для крышки тормоза (Рисунок 15 и Рисунок 16).
8. Если установлен опциональный комплект зарядного устройства с разъемом USB, произведите следующие действия:
 - A. Установите USB порт в крышку тормоза.
 - B. Подсоедините 2 клеммы жгута электропроводки машины к USB порту.
9. Установите крышку тормоза с помощью 2 снятых ранее вставных защелок (Рисунок 13).

Установка накладок противопожарной перегородки

1. Снимите защитную пленку и установите нижнюю часть накладки противопожарной перегородки (Рисунок 17).

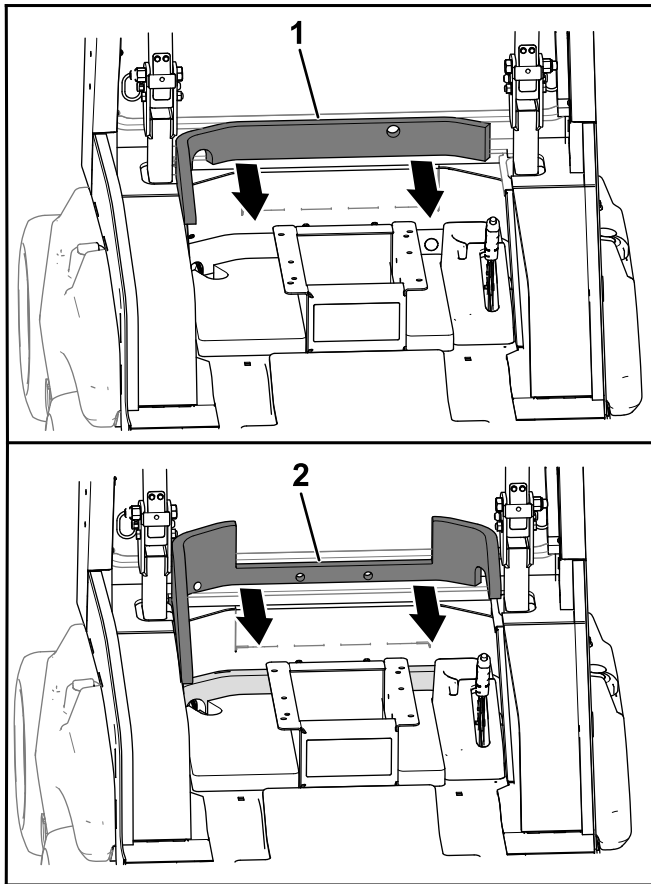


Рисунок 17

g330760

1. Нижняя часть накладки противопожарной перегородки (PSA)
2. Верхняя часть накладки противопожарной перегородки (PSA)

2. Снимите защитную пленку и установите верхнюю часть накладки противопожарной перегородки (Рисунок 17).
3. Снимите защитную пленку и установите накладку противопожарной плитки (Рисунок 18).

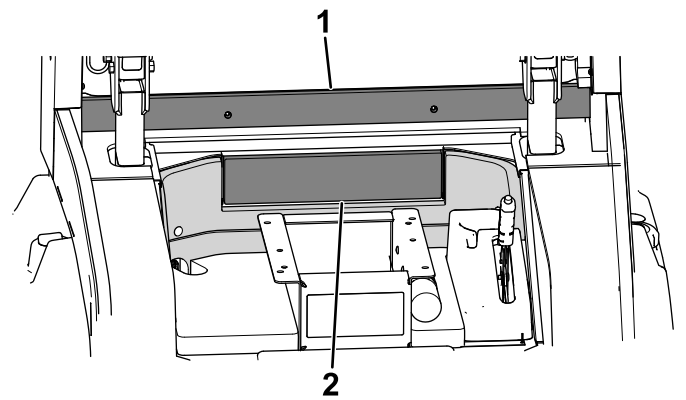


Рисунок 18

g330759

1. Накладка заднего окна (PSA)
2. Накладка противопожарной плитки (PSA)

4. Снимите защитную пленку и установите накладку заднего окна (Рисунок 18).

Установка накладок сиденья

1. Установите накладку основания сиденья (тонкую) внутрь основания сиденья (Рисунок 19).

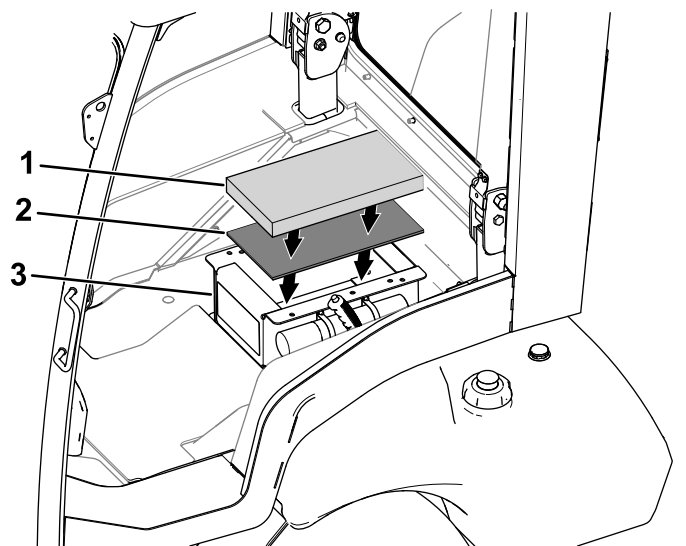


Рисунок 19

g330729

1. Накладка основания сиденья (толстая)
2. Накладка основания сиденья (тонкая)
3. Основание сиденья

2. Установите накладку основания сиденья (толстую) внутрь основания сиденья (Рисунок 19).

3. Установите накладку сиденья вокруг основания сиденья (Рисунок 20).

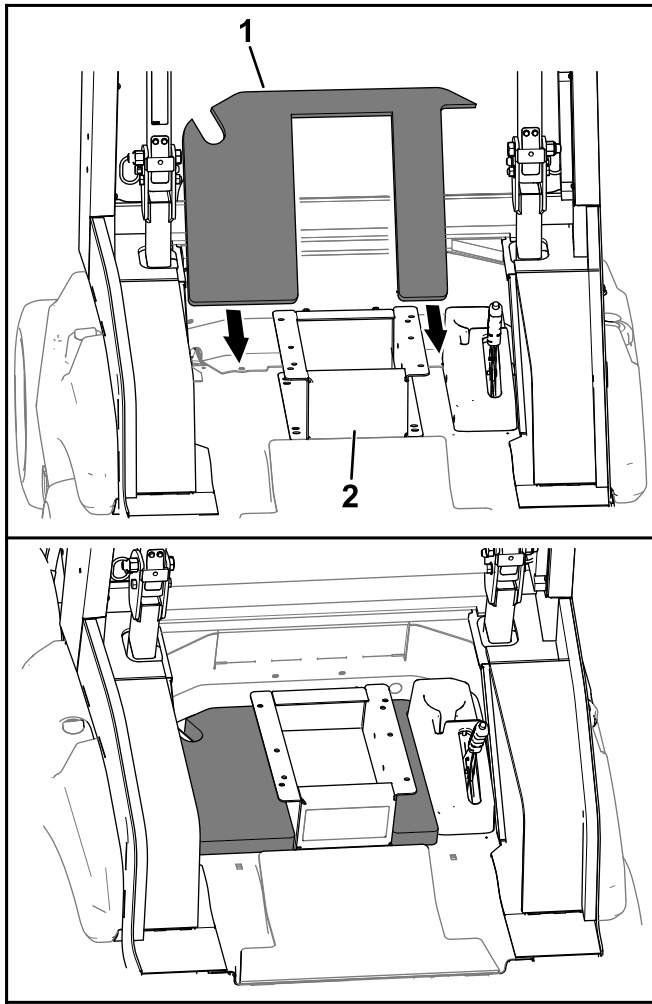


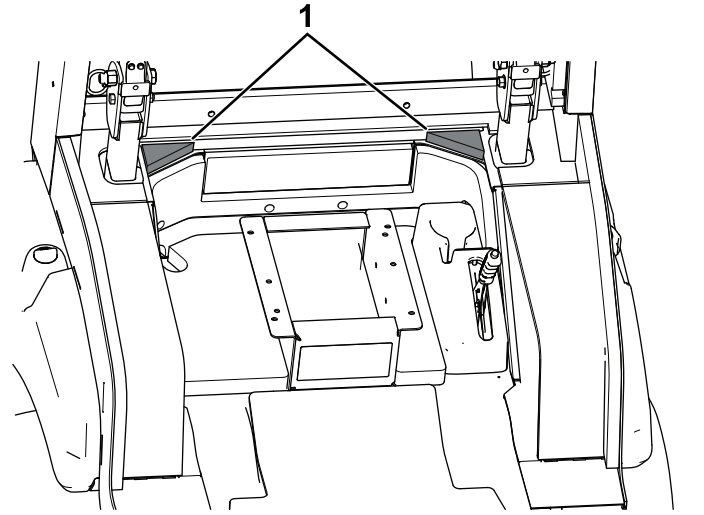
Рисунок 20

g330728

1. Накладка сиденья 2. Основание сиденья

Установка угловых накладок

Снимите защитную пленку и установите угловые накладки, как показано на [Рисунок 21](#).



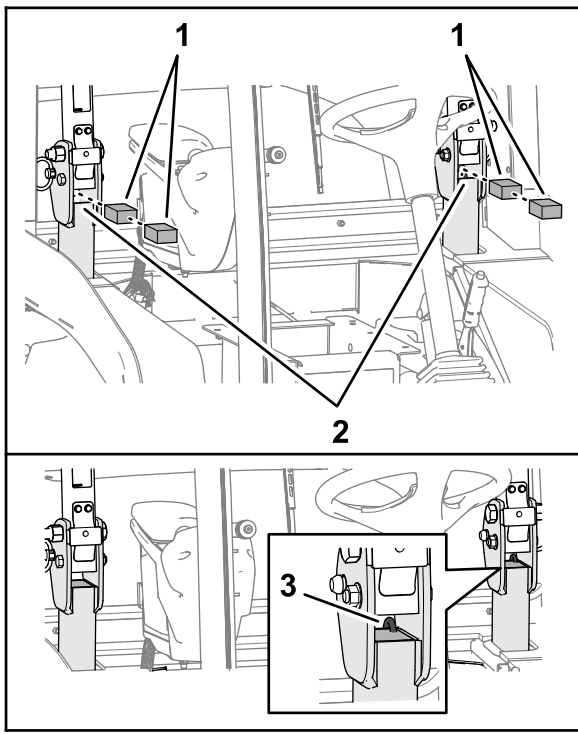
g330727

Рисунок 21

1. Угловые накладки (PSA)

Установка заглушек конструкции ROPS

Вставьте заглушки конструкции ROPS в трубы конструкции ROPS ([Рисунок 22](#)).



g330696

Рисунок 22

- | | |
|------------------------------|-------------------------------------|
| 1. Заглушки конструкции ROPS | 3. Заглушки (установленные в трубе) |
| 2. Трубы конструкции ROPS | |

3

Установка верхних компонентов рамы

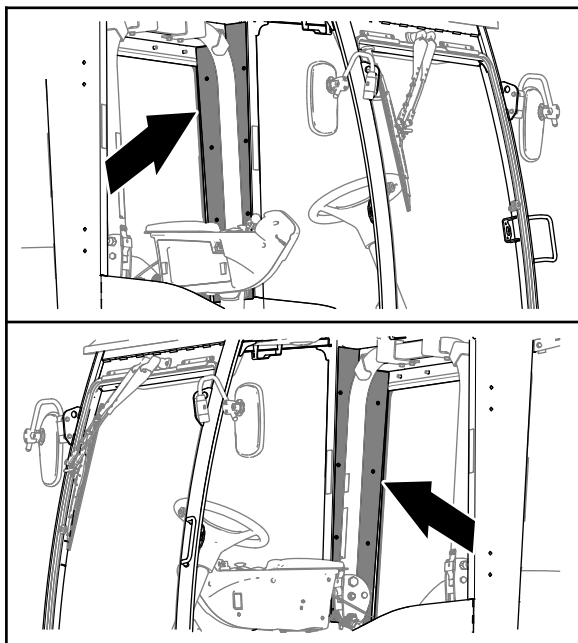
Детали, требуемые для этой процедуры:

2	Задняя накладка стойки
1	Боковая накладка левой двери
1	Боковая накладка правой двери
1	Верхняя накладка потолка
1	Нижняя накладка потолка
2	Накладка монтажной панели
1	Левая задняя крышка стойки
1	Правая задняя крышка стойки
1	Левая панель демпфирования звука
1	Правая панель демпфирования звука
1	Левая наружная накладка стойки
1	Правая наружная накладка стойки

Установка накладок боковых панелей

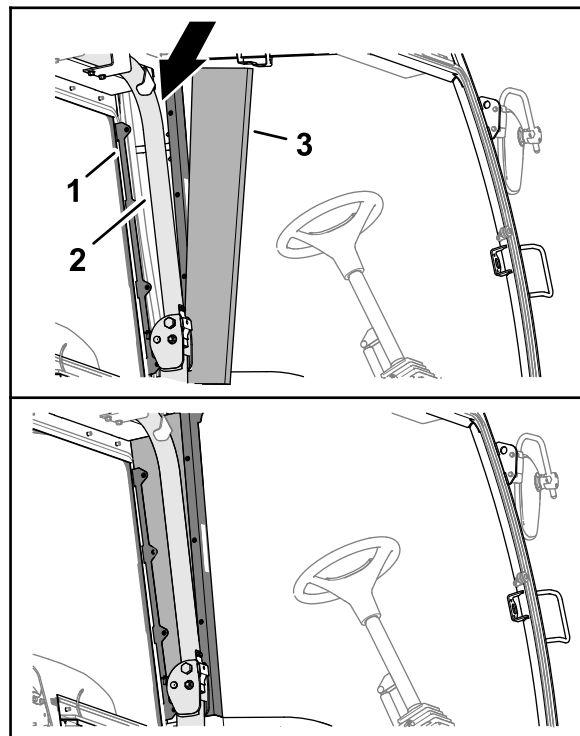
1. Снимите задние боковые крышки кабины ([Рисунок 23](#) и [Рисунок 24](#)).

Примечание: Сохраните болты.



g330651

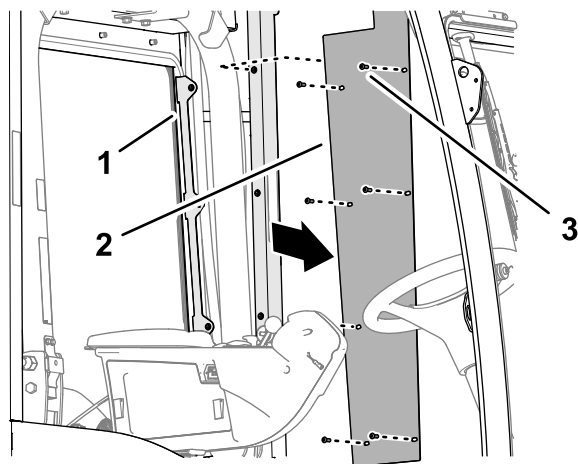
Рисунок 23
Задние боковые крышки



g330647

Рисунок 25
Показана левая сторона

1. Кронштейн монтажной панели
2. Конструкция ROPS (защиты оператора при опрокидывании машины)
3. Задняя накладка стойки панели



g330652

Рисунок 24
Показана левая сторона

1. Кронштейн монтажной панели
2. Правая задняя боковая крышка
3. Болт

2. Установите задние наклейки стойки поверх шлангов и жгутов проводов ([Рисунок 25](#)).

3. Удалите защитную пленку и установите шумоизолирующие панели и наружные наклейки стоек на крышки задних стоек, как показано на [Рисунок 26](#) и [Рисунок 27](#).

На [Рисунок 27](#) показаны правильные размеры для установки наружных накладок стойки и панелей демпфирования звука на задние крышки стойки.

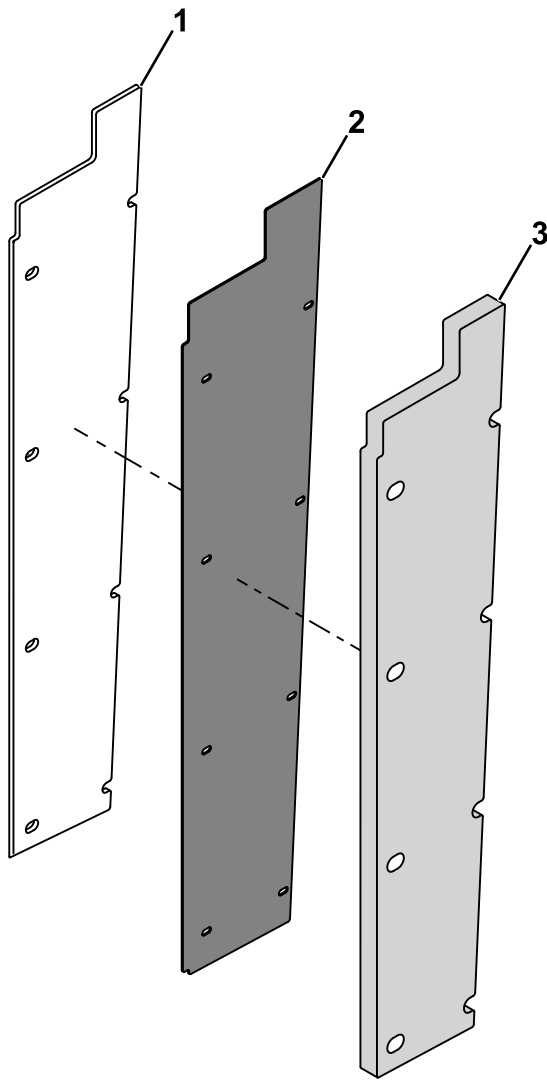


Рисунок 26

Показаны левые боковые панели/накладки

- | | |
|------------------------------------|----------------------------------|
| 1. Панель демпфирования звука(PSA) | 3. Наружная накладка стойки(PSA) |
| 2. Задняя крышка стойки | |

g331296

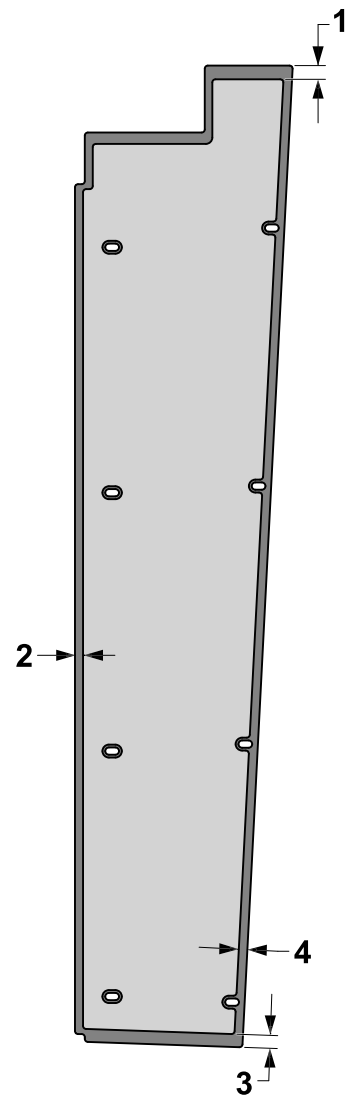


Рисунок 27

Показана левая боковая панель

- | | |
|------------|------------|
| 1. 13,5 мм | 3. 12,7 мм |
| 2. 7,9 мм | 4. 8,4 мм |

g331309

4. Используйте ранее снятые болты для установки задней крышки стойки в сборе (т.е. наружные накладки стойки, задние крышки стойки и панели демпфирования звука) на кронштейны монтажной панели ([Рисунок 28](#)).

Установите узел таким образом, чтобы наружная накладка стойки была обращена в сторону оператора.

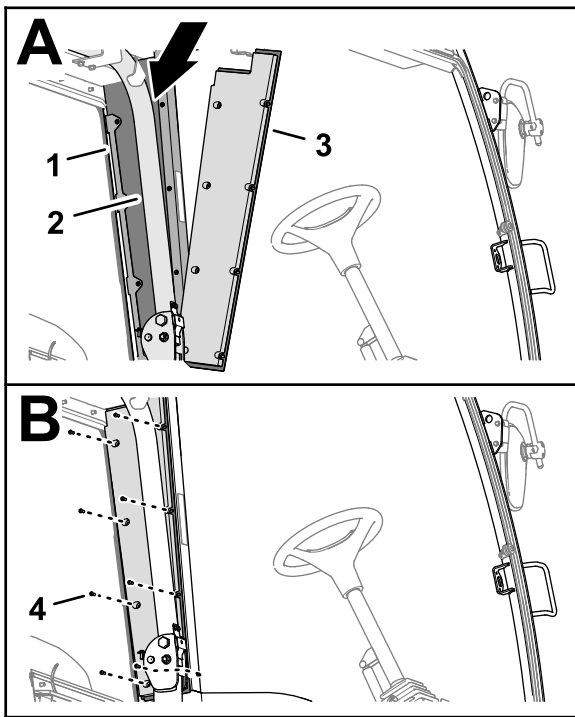


Рисунок 28

Показана левая сторона

g330646

- | | |
|-------------------------------|---------------------------------|
| 1. Кронштейн монтажной панели | 3. Задняя крышка стойки в сборе |
| 2. Задняя накладка стойки | 4. Болт |

Установка накладок потолка

- Удалите защитную пленку и установите накладки конструкции ROPS на монтажные кронштейны конструкции ROPS (Рисунок 29).

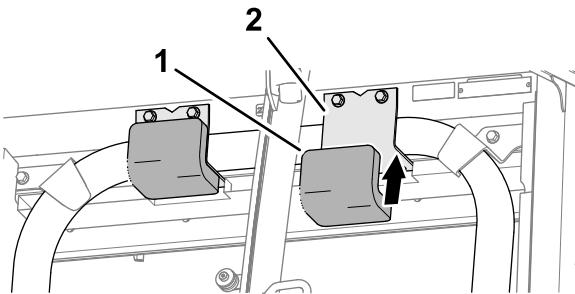


Рисунок 29

g330649

- | | |
|------------------------------------|---|
| 1. Накладка конструкции ROPS (PSA) | 2. Монтажный кронштейн конструкции ROPS |
|------------------------------------|---|

- Удалите защитную пленку и установите накладку нижней части потолка над задним окном кабины (Рисунок 30).

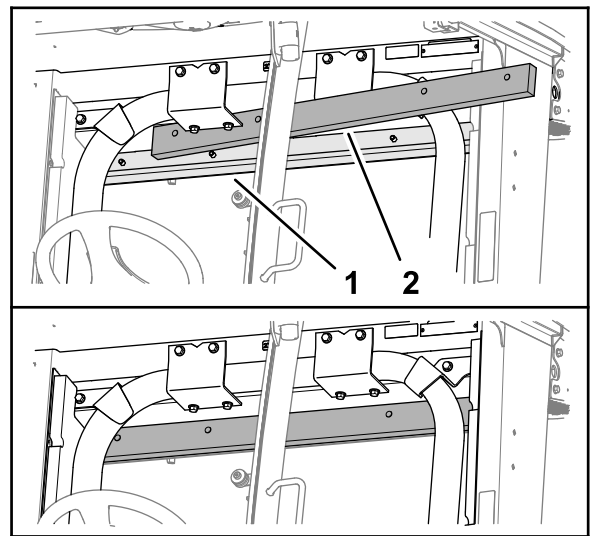


Рисунок 30

g330650

- | | |
|-----------------------|--|
| 1. Заднее окно кабины | 2. Накладка нижней части потолка (PSA) |
|-----------------------|--|

- Удалите защитную пленку и установите накладку верхней части потолка на монтажный кронштейн конструкции ROPS (Рисунок 31).

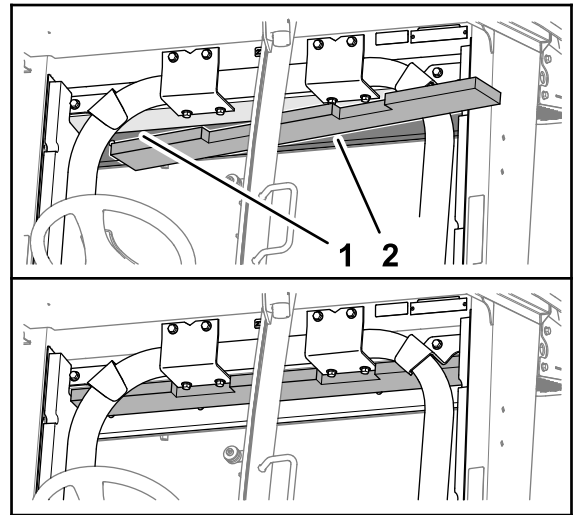


Рисунок 31

g330648

- | | |
|---|----------------------------------|
| 1. Монтажный кронштейн конструкции ROPS | 2. Верхняя накладка потолка(PSA) |
|---|----------------------------------|

Установка боковых накладок дверей

Снимите защитную пленку и установите боковые накладки дверей, как показано на [Рисунок 32](#).

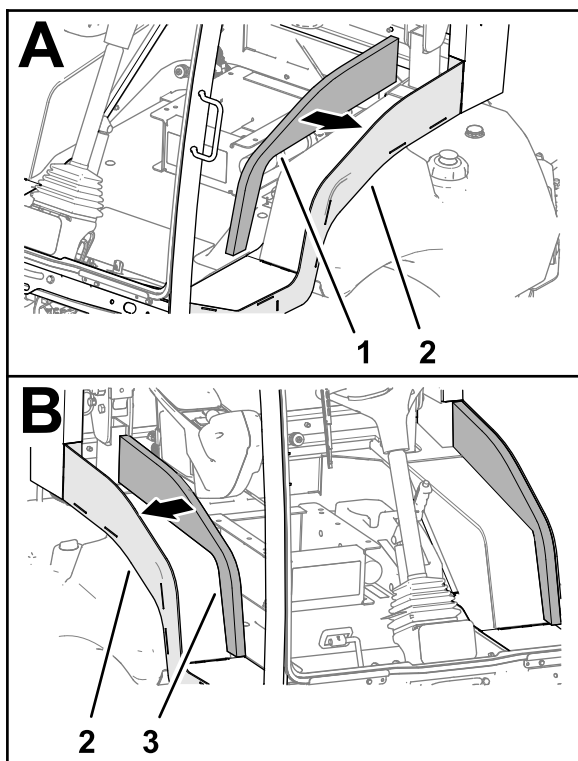


Рисунок 32

g330683

1. Боковая накладка левой двери (PSA)
2. Боковая панель
3. Боковая накладка правой двери(PSA)

Установка накладок монтажной панели

Удалите защитную пленку и установите накладки монтажной панели на боковые части панели управления кабины, как показано на [Рисунок 33](#).

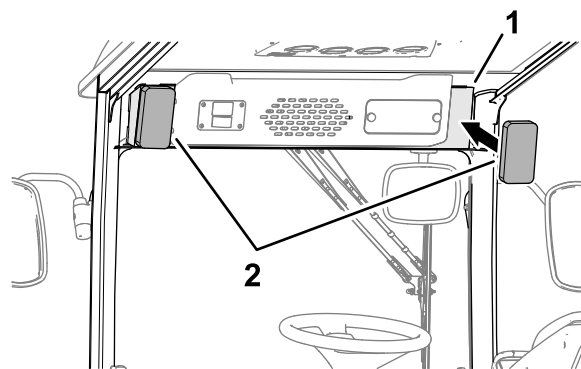


Рисунок 33

g330684

1. Панель управления кабиной
2. Накладки монтажной панели(PSA)

4

Завершение установки комплекта

Детали не требуются

Установка сиденья

1. Используйте ранее снятые гайки для крепления сиденья к его основанию.

Сиденье должно быть установлено в те же отверстия, из которых были сняты крепежные детали при выполнении действий, описанных в разделе [Снятие сиденья \(страница 4\)](#).

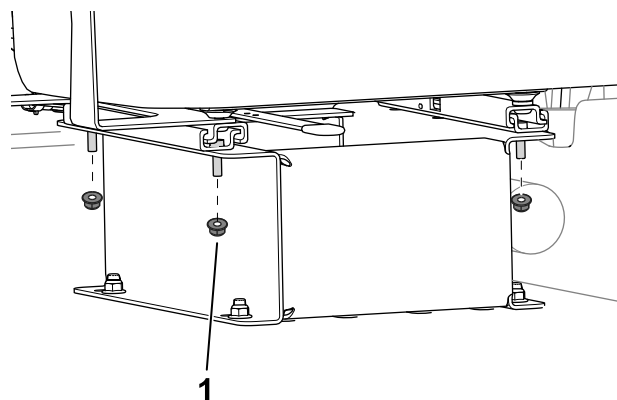


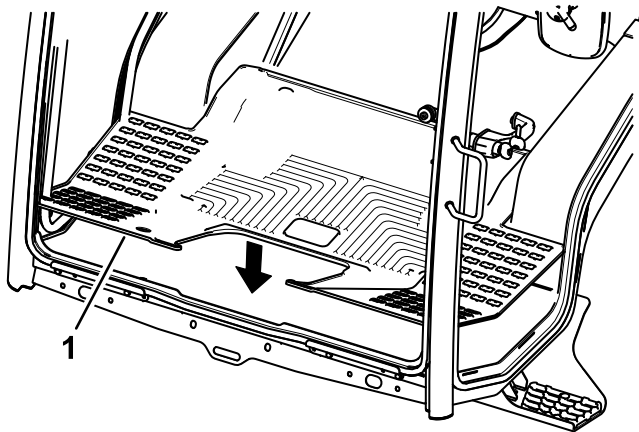
Рисунок 34

g299346

1. Гайка
2. Подсоедините все ранее отсоединенные разъемы жгутов проводов к сиденью.

Установка резинового напольного коврика

Уложите резиновый напольный коврик на пол машины (Рисунок 35).



g332924

Рисунок 35

1. Резиновый напольный коврик

Подсоединение аккумулятора

Подсоедините аккумулятор; см. раздел «Техническое обслуживание электрической системы» в *Руководстве оператора* для вашей машины.

Примечания:



Count on it.