



Kit de redução de ruído

Unidade de tração Groundsmaster® 3200 ou 3300 com ambiente de inverno

Modelo nº 140-6721

Instruções de instalação

Instalação

O kit de redução de ruído pode ser instalado no seguinte:

- Unidades de tração (modelos 31903 e 31909)
- Ambiente de inverno (modelo 31990)



Preparação da máquina

Nenhuma peça necessária

Procedimento

1. Estacione a máquina numa superfície nivelada.
2. Engate o travão de estacionamento.
3. Desça o acessório.
4. Desligue o motor e retire a chave.
5. Desligue a bateria; consulte a secção de manutenção do sistema elétrico do *Manual do utilizador*.



Instalação dos componentes do piso

Peças necessárias para este passo:

1	Tampão da direção
1	Tampão superior da direção
1	Tampão inferior da direção
1	Almofada da direção
3	Tampão da patilha de montagem
1	Tapete do canto do piso
1	Tapete do centro do piso
1	Tampão dos travões – 7,6 cm de largura
1	Tampão dos travões – 3,1 cm de largura
4	Tampão do ROPS
1	Tapete da base do banco (fino)
1	Tapete da base do banco (grosso)
1	Tapete do banco
1	Tapete da janela traseira
1	Almofada do corta-vento inferior
1	Almofada do corta-vento superior
1	Almofada retangular do corta-vento
1	Esponja superior dos travões
1	Esponja inferior dos travões
1	Almofada do canto direito
1	Almofada do canto esquerdo



Instalação da cobertura da direção e tampões da coluna da direção

1. Remova as fixações e eleve a cobertura da direção para fora do caminho (Figura 1).

Nota: Enquanto instala os tampões/almofadas neste procedimento, pode utilizar fio para prender a cobertura da direção ao volante.

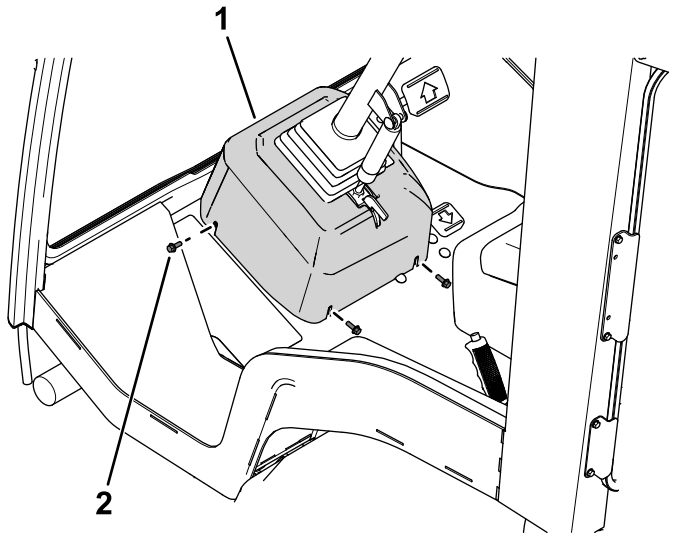


Figura 1

1. Cobertura da direção
2. Parafuso

2. Utilize uma faca para cortar os tampões superior e inferior da coluna da direção como se mostra na Figura 2.

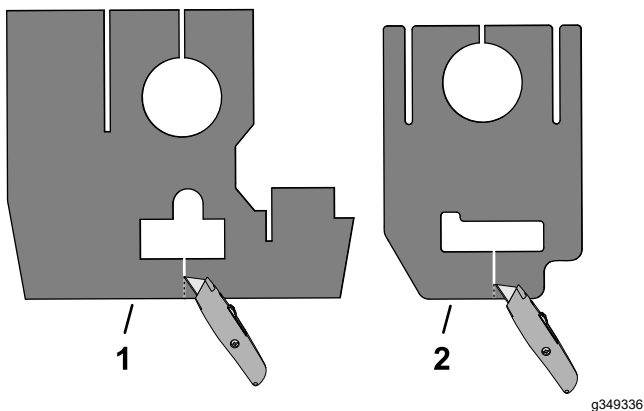


Figura 2

1. Tampão superior da coluna da direção
2. Tampão inferior da coluna da direção

3. Remova a película posterior do lado do autocolante com sensor de pressão (PSA) dos dois tampões como se mostra na Figura 3.

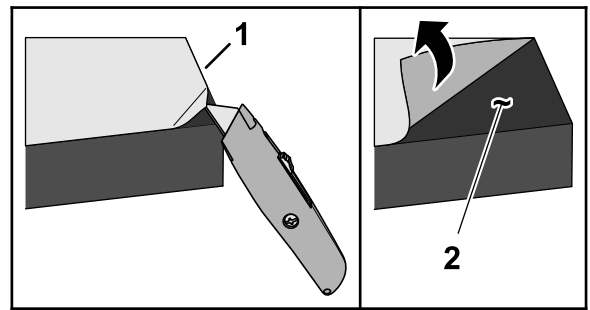


Figura 3

1. Película posterior
2. Autocolante com sensor de pressão (tampão)

4. Instale o tampão superior da direção (Figura 4).

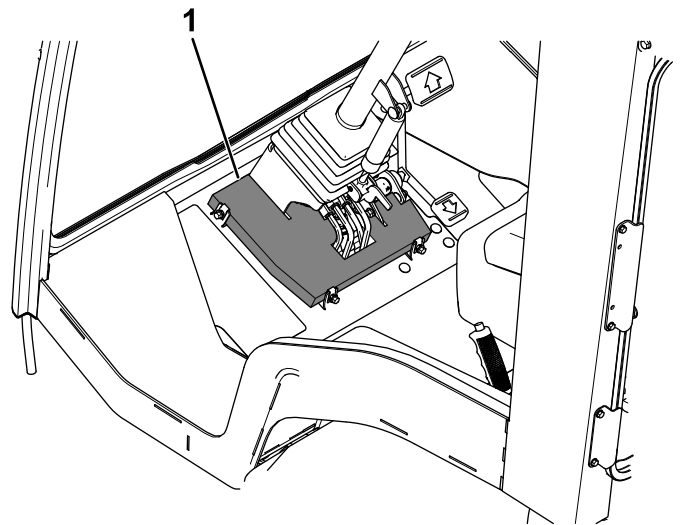


Figura 4

1. Tampão superior da direção (PSA)

5. Instale o tampão inferior da direção como se mostra na Figura 5. Certifique-se de que aderiu ao tampão superior da direção.

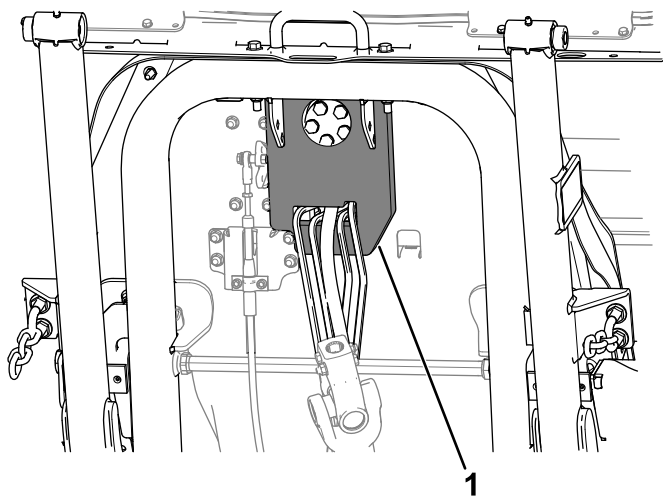


Figura 5

g330591

1. Tampão inferior da direção (PSA)

6. Remova a película posterior e instale a almofada da direção (Figura 6).

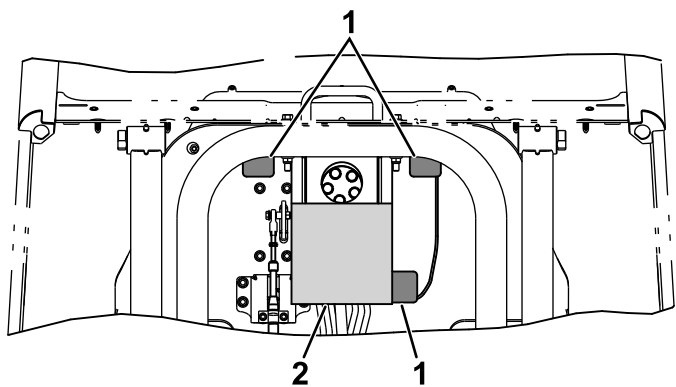


Figura 6

g330645

1. Tampões da patilha de montagem (PSA)
2. Almofada da direção (PSA)

7. Remova a película posterior e instale os três tampões da patilha de montagem sobre os furos no painel do piso (Figura 6).

8. Remova a película posterior e instale o tampão da direção na cobertura da direção (Figura 7).

Figura 8 Mostra uma vista superior do tampão da direção instalado na cobertura da direção.

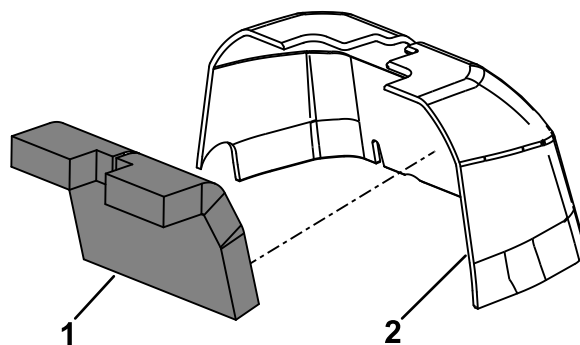


Figura 7

g331281

1. Tampão da direção (PSA)
2. Cobertura da direção (mostrada vista cortada)

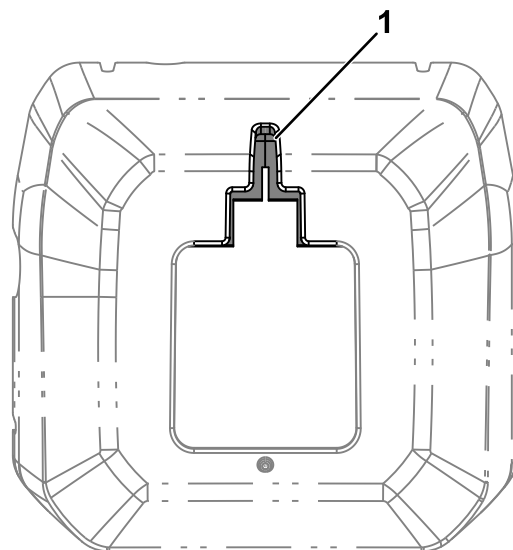


Figura 8

Vista superior

g331294

1. Tampão da direção

9. Instale a cobertura da direção (Figura 9).

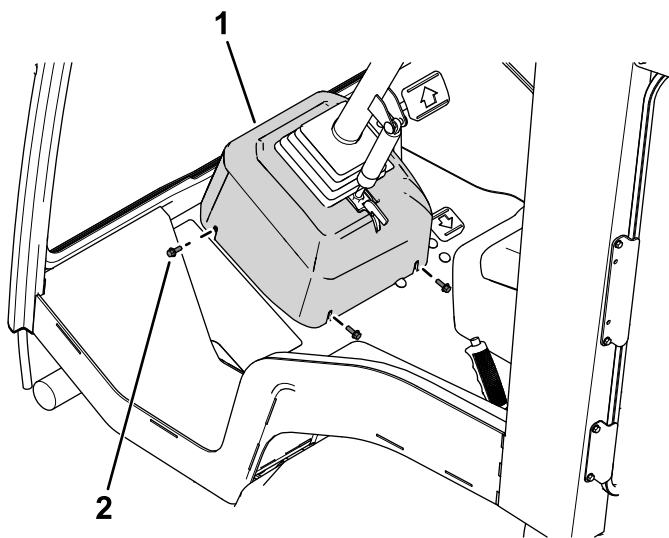


Figura 9

g330592

1. Cobertura da direção 2. Parafuso

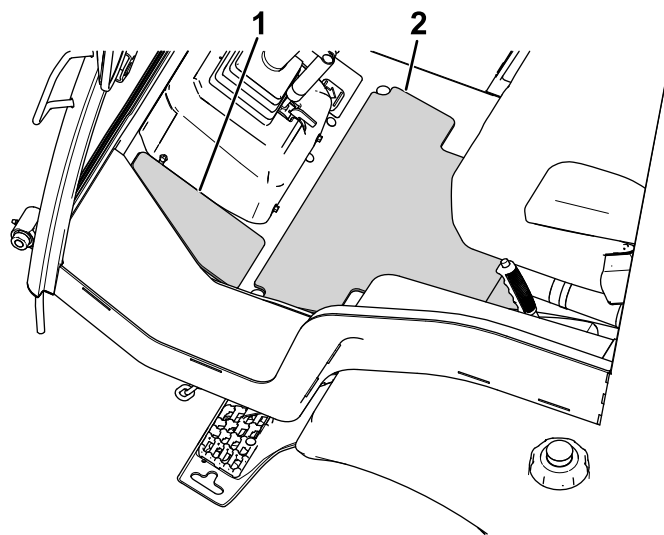


Figura 11

g330624

1. Tapete do canto do piso (PSA) 2. Tapete do centro do piso (PSA)

Instalação dos tapetes do piso

1. Retire o tapete do piso de borracha (Figura 10).

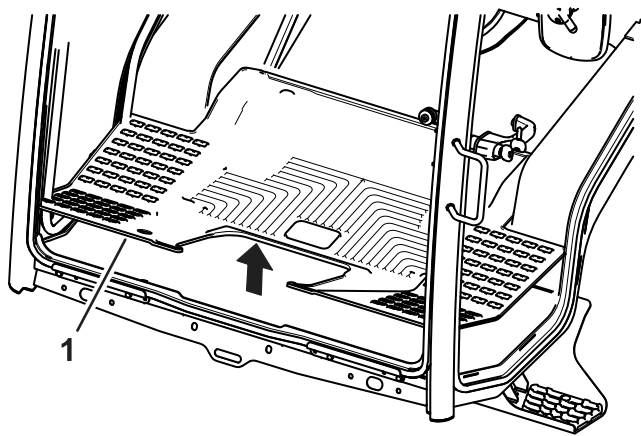


Figura 10

g331308

1. Tapete do piso de borracha

2. Retire a película posterior e instale os tapetes do piso central e de canto no piso da plataforma (Figura 11).

Remoção do banco

Realize os passos seguintes para remover o banco da base do banco:

1. Remova as porcas que prendem o banco à base do banco (Figura 12).

Nota: Guarde as porcas.

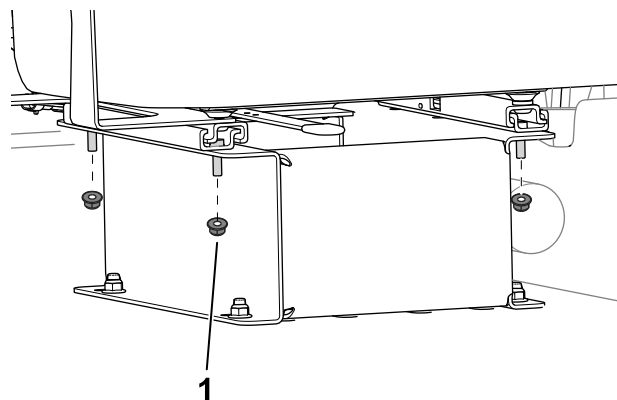


Figura 12

g299346

1. Porca

2. Remova quaisquer ligações da cablagem do banco.
3. Remova o banco da base do banco.
- Anote a posição do banco montado na base do banco, uma vez que o banco tem de ser reinstalado nos mesmos furos.
 - Para instalar as almofadas do banco (passos 1 a 3), peça a um ajudante que segure o banco acima da base do banco.

Instalação da cobertura dos travões e tampões

1. Remova as fixações de pressão que prendem a cobertura dos travões ao piso (**Figura 13**).
 - Lado esquerdo da cobertura dos travões: corte os tampões.
 - Lado direito da cobertura dos travões: puxe os tampões para fora da cobertura e guarde os tampões.

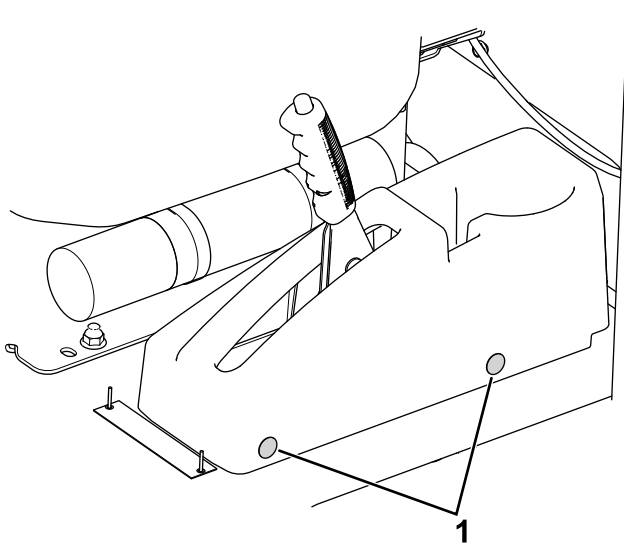


Figura 13

g301501

1. Tampões (4 total - 2 mostrados)

2. Remova a cobertura dos travões.
3. Se estiver instalado o kit opcional de carregamento por USB, realize os seguintes passos:
 - A. Desligue os dois terminais da porta USB na cobertura dos travões.
 - B. Remova a porta USB da cobertura dos travões.
4. Remova a película posterior e instale os tampões dos travões (**Figura 14**).

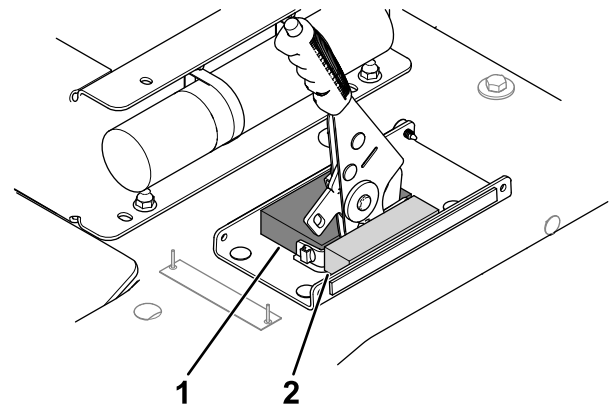


Figura 14

g330731

1. Tampão dos travões (7,6 cm de largura – PSA)
2. Tampão dos travões (3,1 cm de largura – PSA)

5. Remova a película posterior da parte superior da esponja da cobertura superior dos travões e instale-a na cobertura dos travões (**Figura 15**).

Figura 16 Mostra uma vista superior e uma cortada (lateral) da esponja instalada na cobertura.

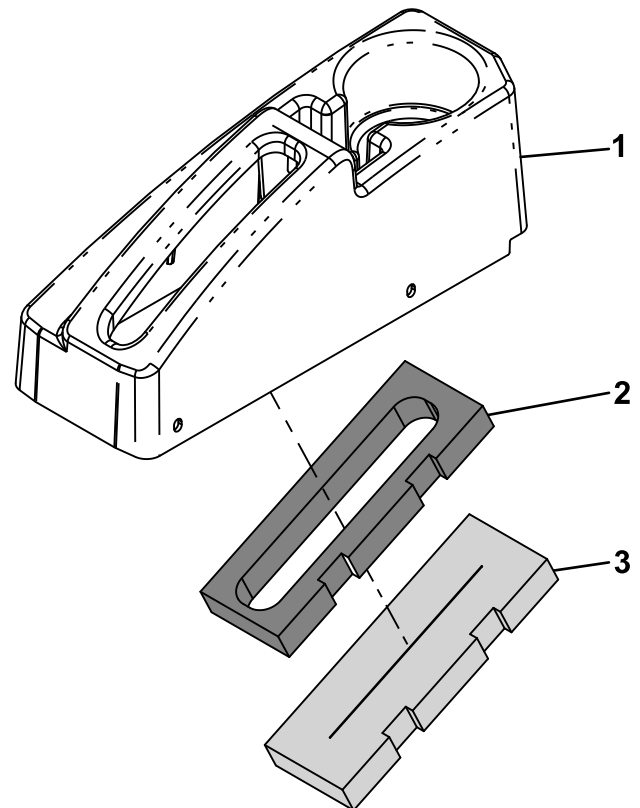
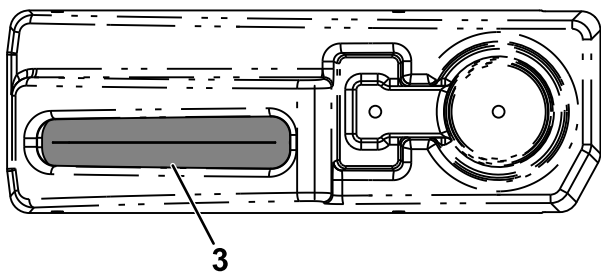


Figura 15

g331282

1. Cobertura dos travões
2. Esponja superior dos travões (PSA)
3. Esponja inferior dos travões

1



2

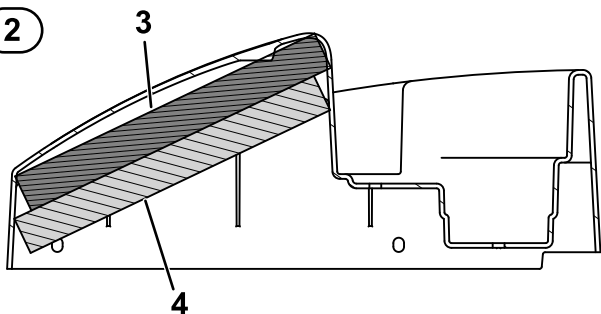


Figura 16

g331283

- 1. Vista superior
- 2. Vista cortada (lateral)
- 3. Esponja superior dos travões (PSA – ambos os lados)
- 4. Esponja inferior dos travões

- 6. Remova a película posterior da parte inferior da esponja superior da cobertura dos travões (Figura 15).
- 7. Instale a esponja inferior da cobertura dos travões na esponja superior da cobertura dos travões (Figura 15 e Figura 16).
- 8. Se estiver instalado o kit opcional de carregamento por USB, realize os seguintes passos:
 - A. Instale a porta USB na cobertura dos travões.
 - B. Ligue os dois terminais da cablagem da máquina na porta USB.
- 9. Instale a cobertura dos travões com as duas fixações de pressão removidas (Figura 13).

Instalação das almofadas do corta-vento

- 1. Remova a película posterior e instale a almofada do corta-vento inferior (Figura 17).

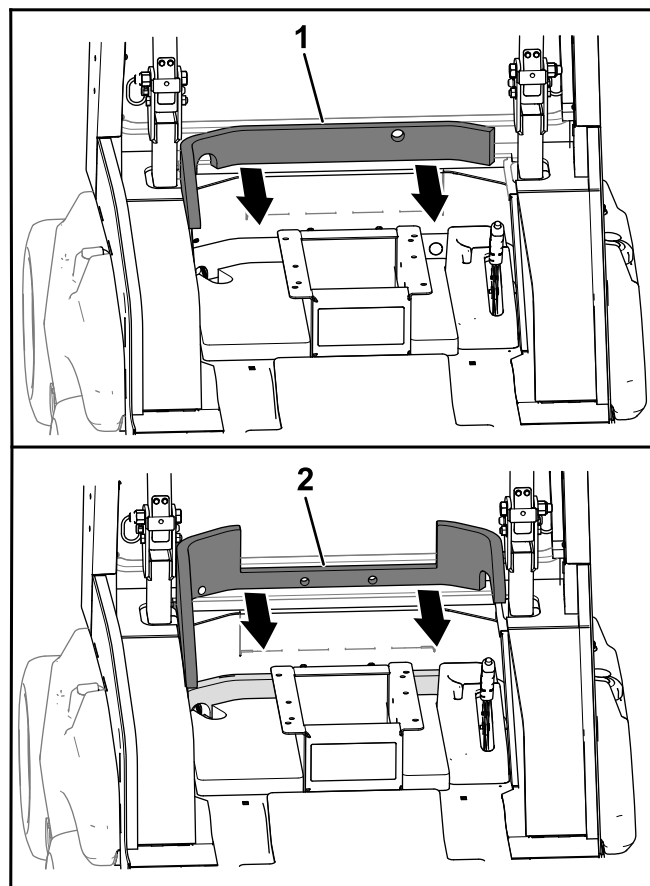


Figura 17

g330760

- 1. Almofada do corta-vento inferior (PSA)
- 2. Almofada do corta-vento superior (PSA)
- 2. Remova a película posterior e instale a almofada do corta-vento superior (Figura 17).
- 3. Remova a película posterior e instale a almofada retangular do corta-vento (Figura 18).

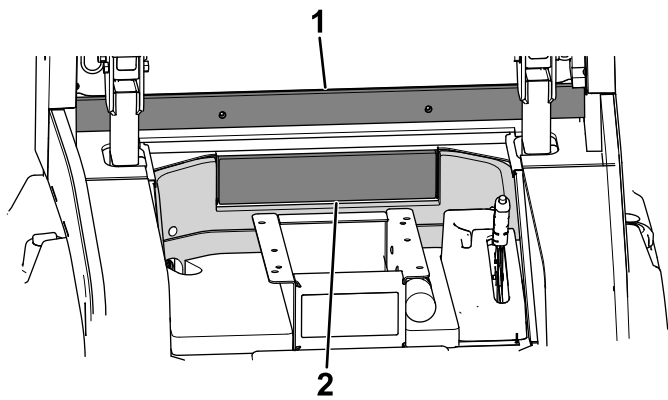


Figura 18

g330759

1. Tapete da janela traseira (PSA)
2. Almofada retangular do corta-vento (PSA)

4. Remova a película posterior e instale o tapete da janela traseira (Figura 18).

Instalação das almofadas do banco

1. Instale a almofada da base do banco (**fina**) no interior da base do banco (Figura 19).

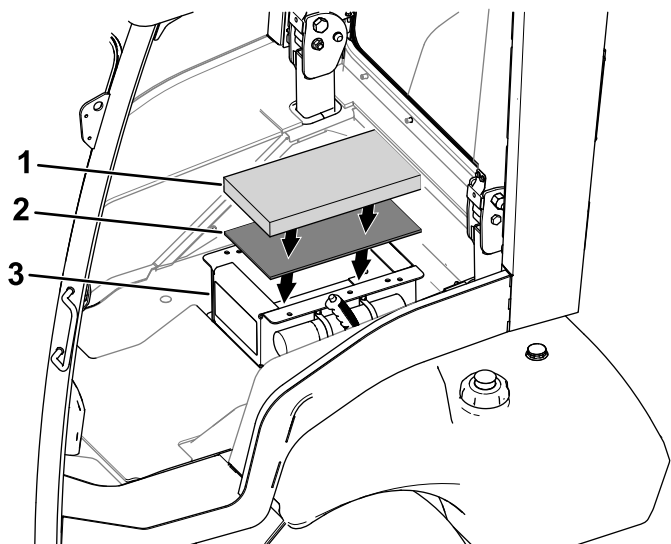


Figura 19

g330729

1. Almofada da base do banco (**grossa**)
2. Almofada da base do banco (**fina**)
3. Base do banco

2. Instale a almofada da base do banco (**grossa**) no interior da base do banco (Figura 19).
3. Instale a almofada do banco em redor da base do banco (Figura 20).

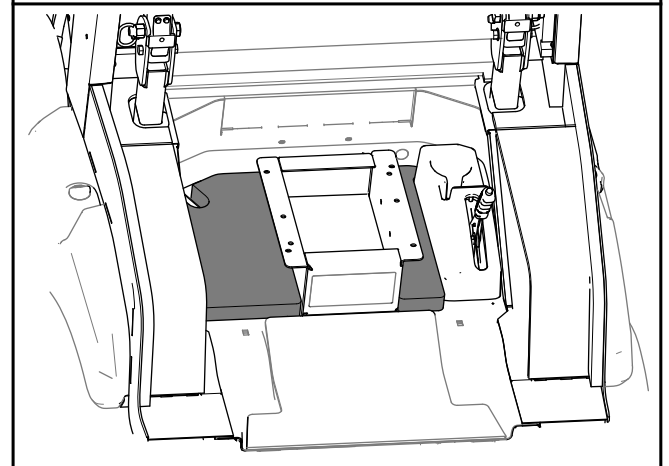
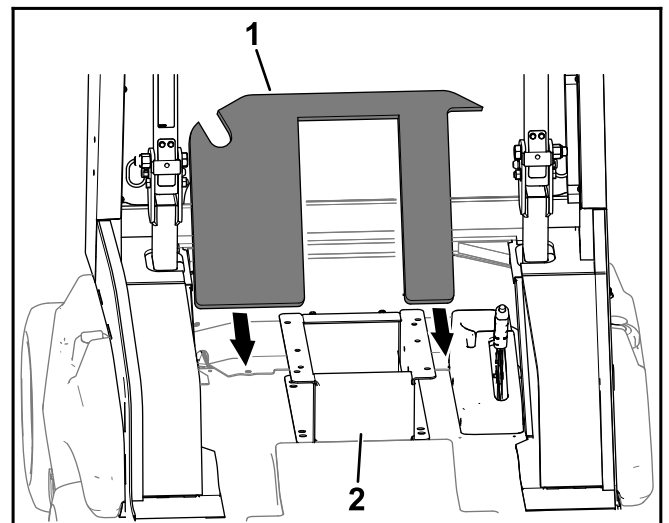


Figura 20

g330728

1. Tapete do banco
2. Base do banco

Instalação dos tapetes do canto

Remova a película posterior e instale tapetes do canto como se mostra na [Figura 21](#).

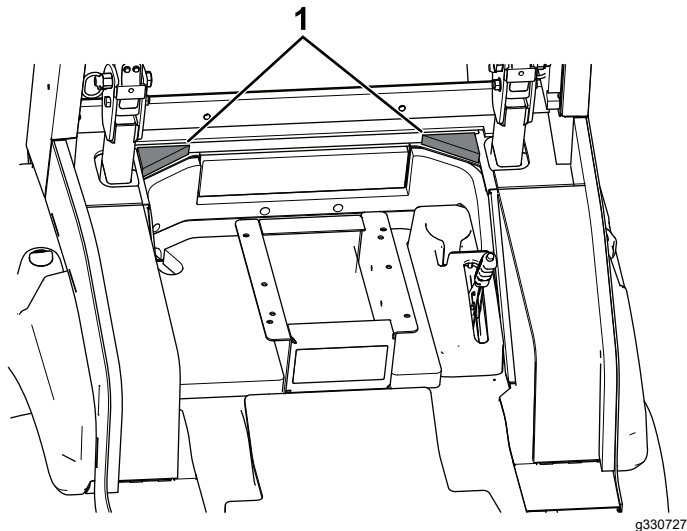


Figura 21

1. Tapetes do canto (PSA)

Instalação dos tampões do ROPS

Coloque os tampões do ROPS nos tubos do ROPS ([Figura 22](#)).

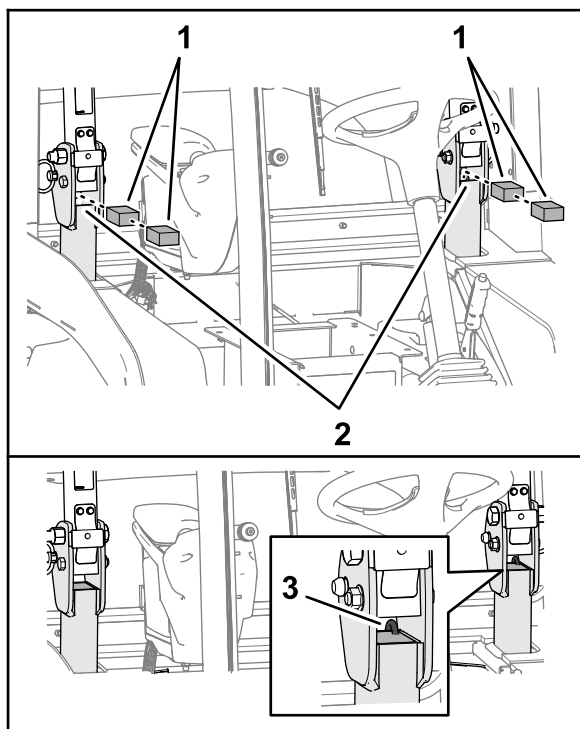


Figura 22

1. Tampões do ROPS
2. Tubos do ROPS
3. Tampões (posicionados no tubo)

3

Instalação dos componentes superiores da estrutura

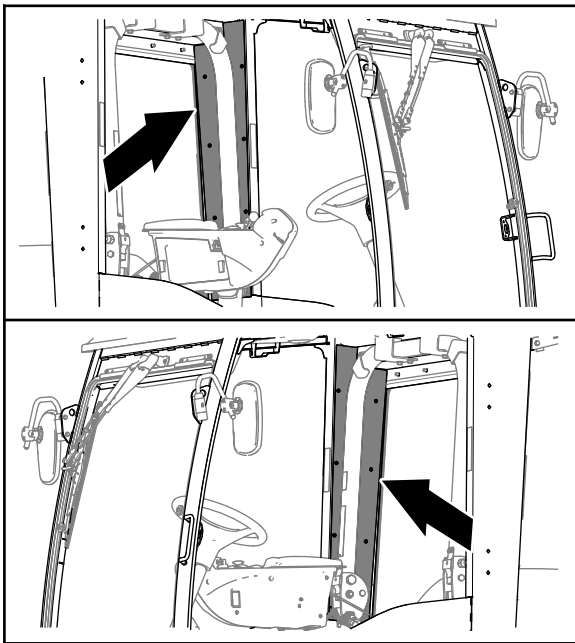
Peças necessárias para este passo:

2	Tapete do pilar traseiro
1	Almofada da porta do lado esquerdo
1	Almofada da porta do lado direito
1	Almofada superior do teto
1	Almofada inferior do teto
2	Almofada de montagem do painel
1	Cobertura traseira esquerda do pilar
1	Cobertura traseira direita do pilar
1	Painel esquerdo abafador do som
1	Painel direito abafador do som
1	Almofada exterior esquerda do pilar
1	Almofada exterior direita do pilar

Instalação das almofadas do painel lateral

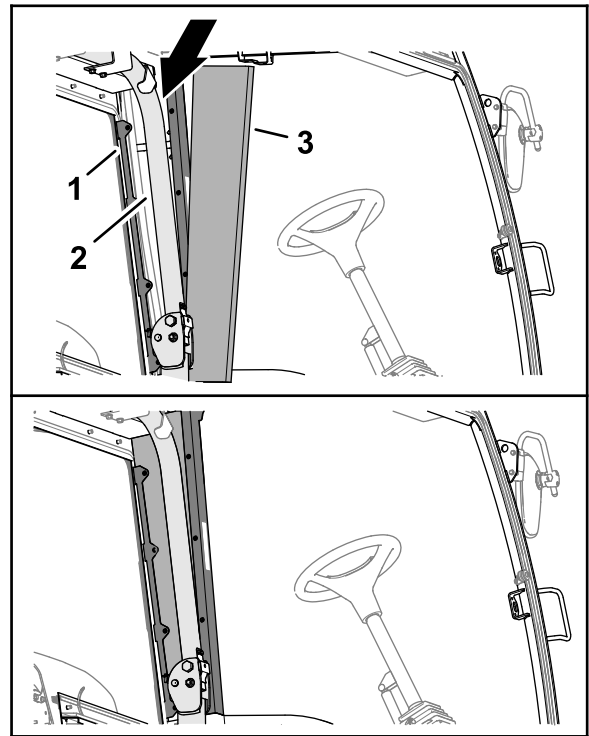
1. Remova as coberturas laterais traseiras da cabine ([Figura 23](#) e [Figura 24](#)).

Nota: Guarde os parafusos.



g330651

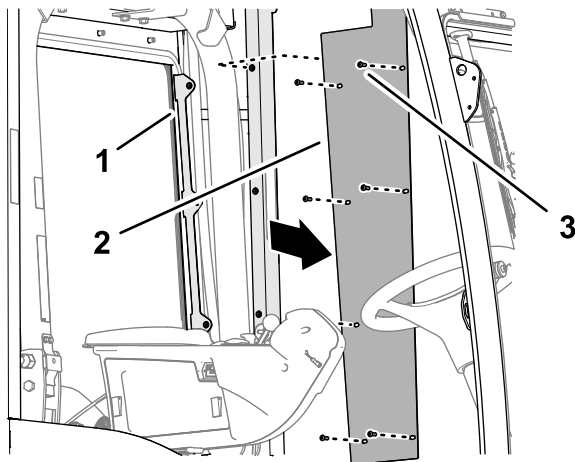
Figura 23
Coberturas laterais traseiras



g330647

Figura 25
Lado esquerdo mostrado

1. Suporte de montagem do painel
2. ROPS
3. Tapete do pilar traseiro



g330652

Figura 24
Lado esquerdo mostrado

1. Suporte de montagem do painel
2. Cobertura do lado direito
3. Parafuso

2. Instale as almofadas traseiras do pilar sobre os tubos e cablagens ([Figura 25](#)).

3. Remova a película posterior e monte os painéis abafadores do som e as almofadas exteriores do pilar nas coberturas traseiras do pilar como se mostra na [Figura 26](#) e na [Figura 27](#).

[Figura 27](#) Mostra as dimensões adequadas para a instalação das almofadas exteriores do pilar e painéis abafadores do som nas coberturas traseiras do pilar.

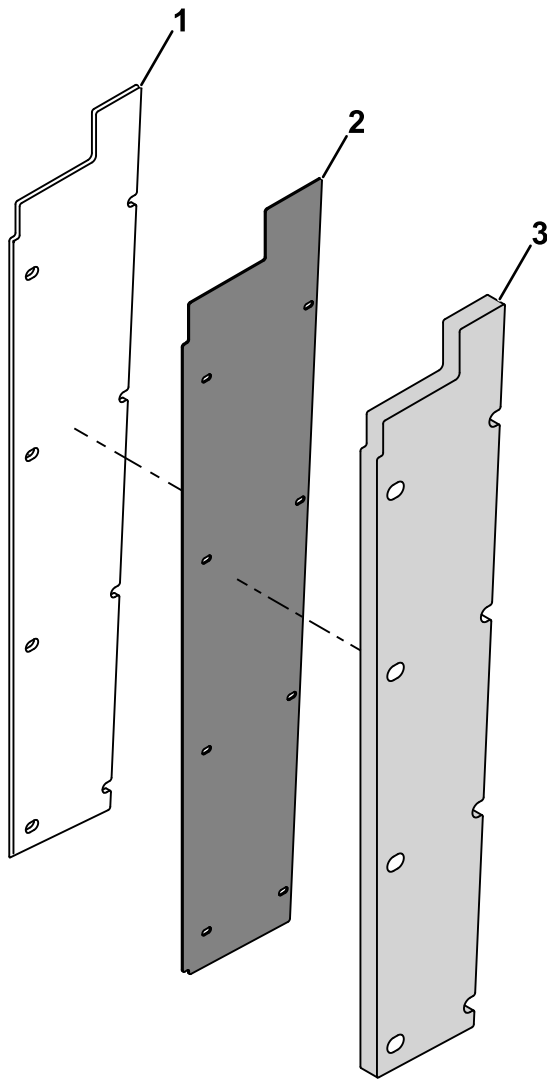


Figura 26

Mostrados os painéis/almofadas do lado esquerdo

- | | |
|---------------------------------|-------------------------------------|
| 1. Painel abafador do som (PSA) | 3. Almofada do pilar exterior (PSA) |
| 2. Cobertura do pilar traseiro | |

g331296

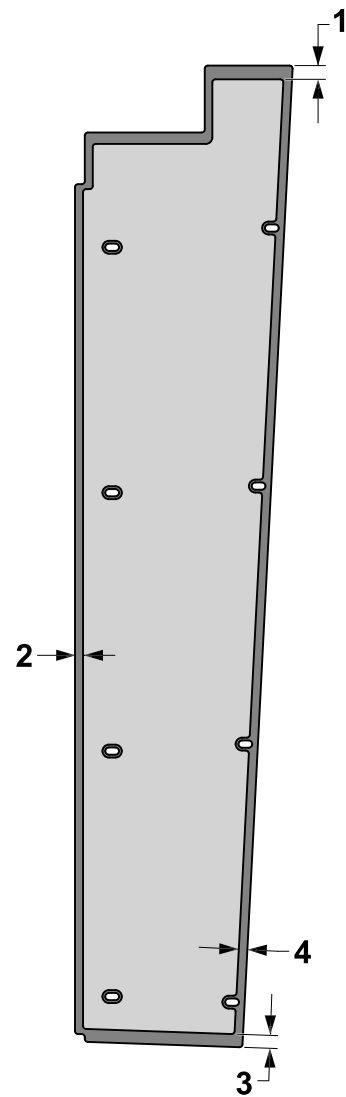


Figura 27

Mostrado o painel do lado esquerdo

- | | |
|------------|------------|
| 1. 13,5 mm | 3. 12,7 mm |
| 2. 7,9 mm | 4. 8,4 mm |

g331309

- Utilize os parafusos previamente removidos para instalar o conjunto da cobertura traseira do pilar (ou seja, almofadas exteriores do pilar, coberturas exteriores do pilar e painéis abafadores do som) aos suportes de montagem do painel (Figura 28).

Instale o conjunto de forma a que a almofada exterior do pilar fique virada para o operador.

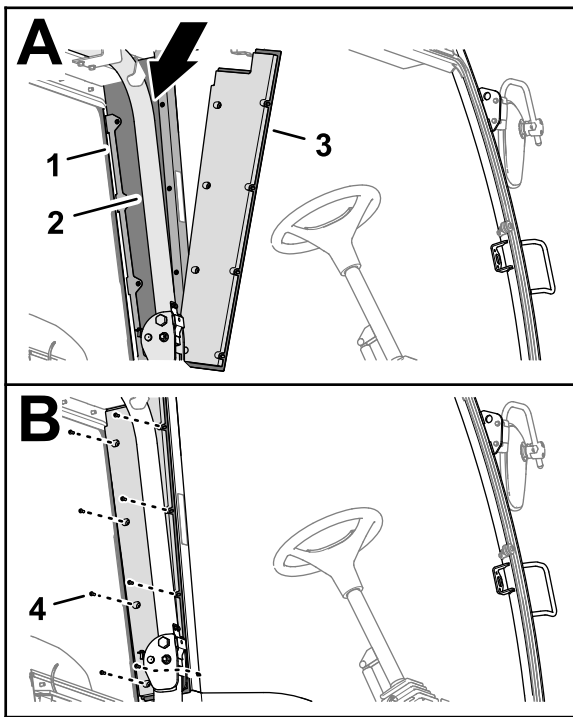


Figura 28

Lado esquerdo mostrado

g330646

- | | |
|----------------------------------|--|
| 1. Suporte de montagem do painel | 3. Conjunto da cobertura traseira do pilar |
| 2. Tapete do pilar traseiro | 4. Parafuso |

Instalação das almofadas do teto

1. Remova a película posterior e instale as almofadas do ROPS na montagem do ROPS (Figura 29).

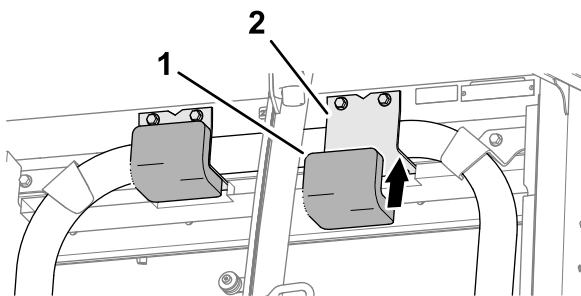


Figura 29

g330649

- | | |
|-------------------------|---------------------|
| 1. Tapete do ROPS (PSA) | 2. Montagem do ROPS |
|-------------------------|---------------------|

2. Remova a película posterior e instale a almofada inferior do teto acima da janela traseira da cabina (Figura 30).

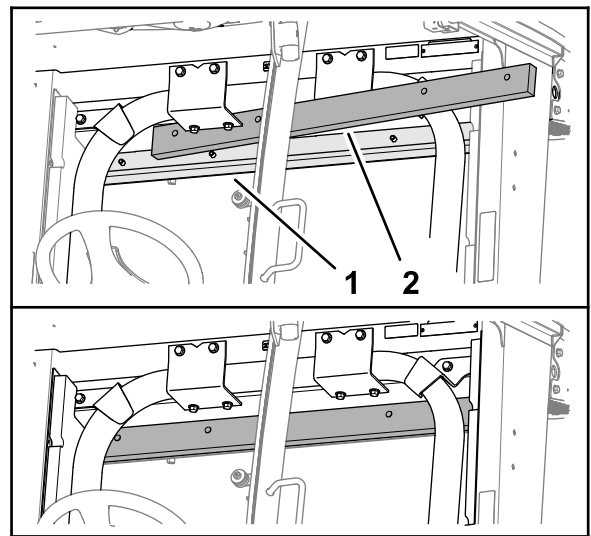


Figura 30

g330650

- | | |
|------------------------------|------------------------------------|
| 1. Janela traseira da cabina | 2. Almofada inferior do teto (PSA) |
|------------------------------|------------------------------------|

3. Remova a película posterior e instale a almofada superior do teto no suporte de montagem do ROPS (Figura 31).

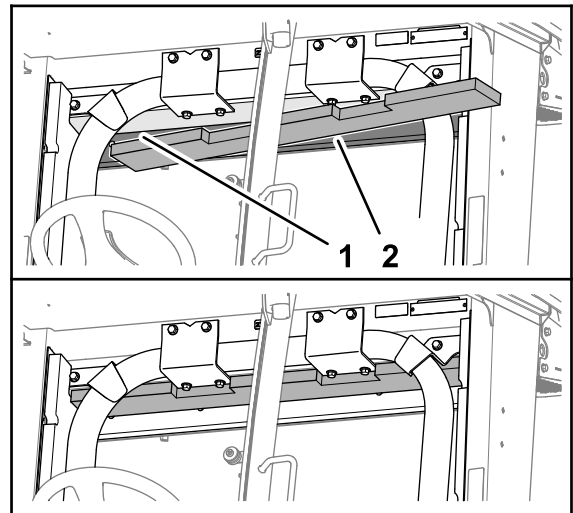


Figura 31

g330648

- | | |
|--------------------------------|------------------------------------|
| 1. Suporte de montagem do ROPS | 2. Almofada superior do teto (PSA) |
|--------------------------------|------------------------------------|

Instalação das almofadas laterais da porta

Remova a película posterior e instale as almofadas laterais da porta como se mostra na [Figura 32](#).

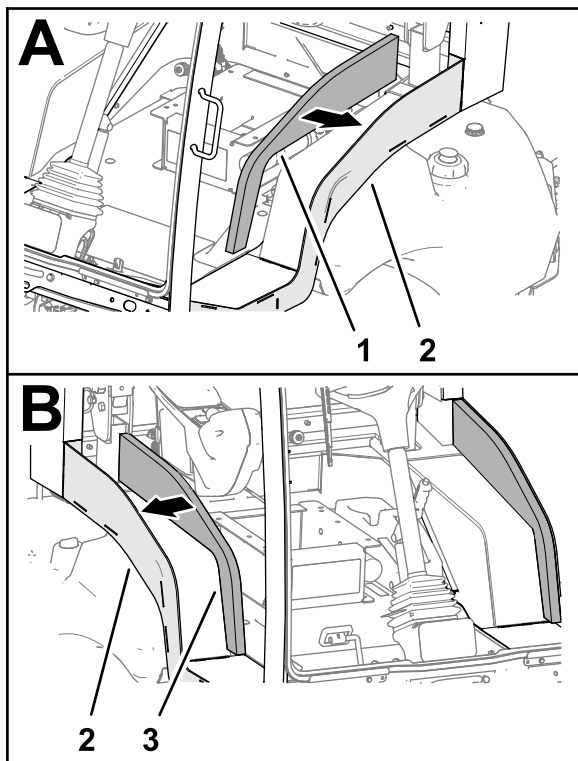


Figura 32

g330683

1. Almofada da porta do lado esquerdo (PSA)
2. Painel lateral
3. Almofada da porta do lado direito (PSA)

Instalação das almofadas do painel de montagem

Remova a película posterior e instale as almofadas do painel de montagem nas laterais do painel de controlo da cabina como se mostra na [Figura 33](#).

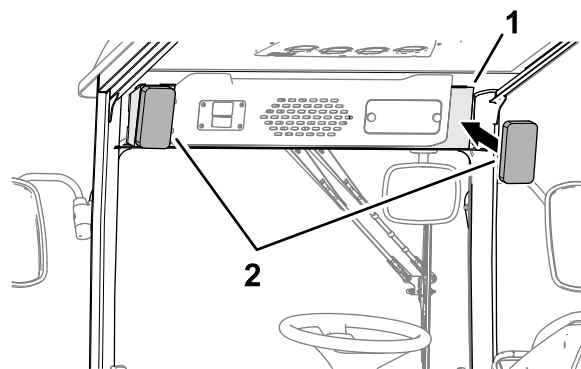


Figura 33

g330684

1. Painel de controlo da cabina
2. Almofadas do painel de montagem (PSA)

4

Conclusão da instalação do kit

Nenhuma peça necessária

Instalação do banco

1. Utilize as porcas previamente removidas para prender o banco à base do banco.

O banco deve ser instalado nos mesmos furos dos quais removeu as ferragens em [Remoção do banco](#) (página 4).

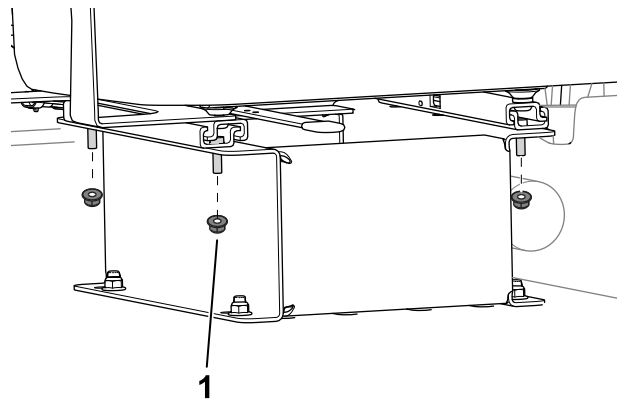


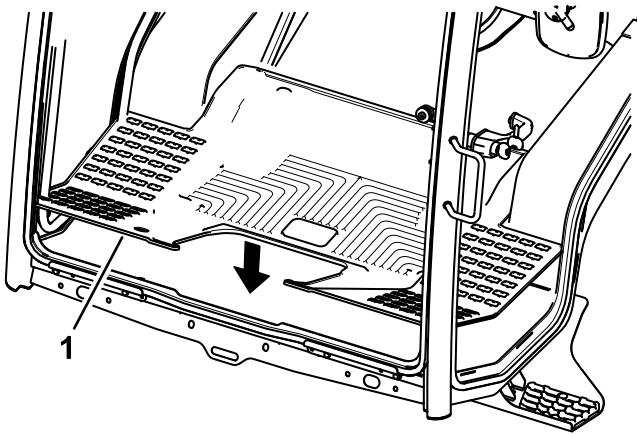
Figura 34

g299346

1. Porca
2. Instale quaisquer ligações de cablagem previamente desligadas ao banco.

Instalação do tapete do piso de borracha

Instale o tapete do piso de borracha no piso da máquina (Figura 35).



g332924

Figura 35

1. Tapete do piso de borracha

Ligação da bateria

Ligue a bateria; consulte a secção de manutenção do sistema elétrico do *Manual do utilizador* da máquina.

Notas:

Notas:



Count on it.