



Lydreduksjonssett

Trekkenhet i Groundsmaster® 3200- eller 3300-serien med vinterhytte

Modellnr. 140-6721

Installasjonsveiledning

Montering

Lydreduksjonssettet kan monteres på følgende maskiner:

- Trekkenheter (modell 31903 og 31909)
- Vinterhytte (modell 31990)



Klargjøre maskinen

Ingen deler er nødvendige

Prosedyre

1. Parker maskinen på en jevn flate.
2. Sett på parkeringsbremsen.
3. Senk tilbehøret.
4. Slå av motoren og ta ut nøkkelen.
5. Koble fra batteriet. Se delen om vedlikehold av det elektriske systemet i *brugerhåndboken*.



Montere gulvkomponenter

Deler som er nødvendige for dette trinnet:

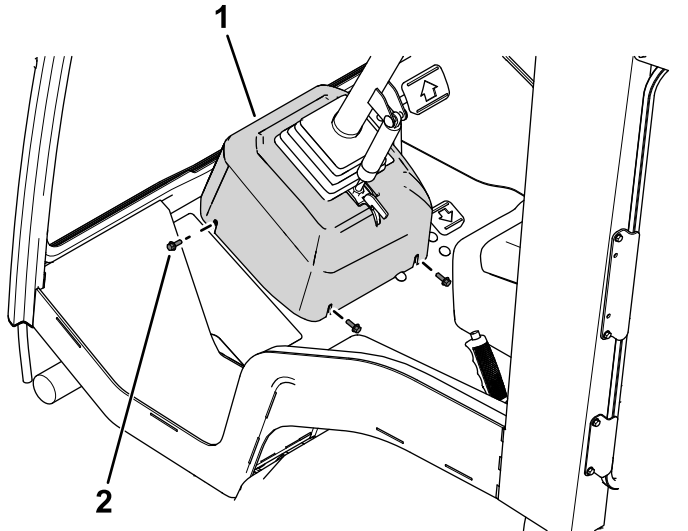
1	Rattplugg
1	Øvre styreplugg
1	Nedre rattplugg
1	Styreplate
3	Monteringstapplugg
1	Gulvplate, hjørne
1	Gulvplate, midtre
1	Bremseplugg – 7,6 cm bred
1	Bremseplugg – 3,1 cm bred
4	Veltebeskyttelsesplugg
1	Setebaseplate (tynn)
1	Setebaseplate (tykk)
1	Seteplate
1	Bakruteplate
1	Nedre brannmurplate
1	Øvre brannmurplate
1	Brannmurflisplate
1	Øvre bremseskum
1	Nedre bremseskum
1	Høyre hjørneplate
1	Venstre hjørneplate



Montering av rattdeksel og rattplugger

1. Fjern festeordningene og løft rattdekslet opp og unna (Figur 1).

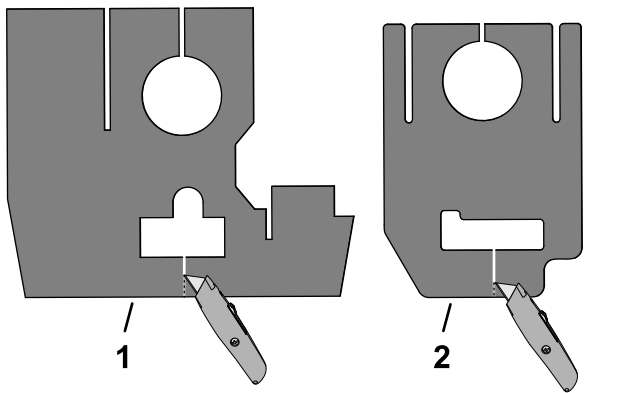
Merk: Du kan bruke en snor til å feste rattdekslet til rattet mens du monterer pluggene/platene i denne prosedyren.



Figur 1

1. Rattdeksel
2. Bolt

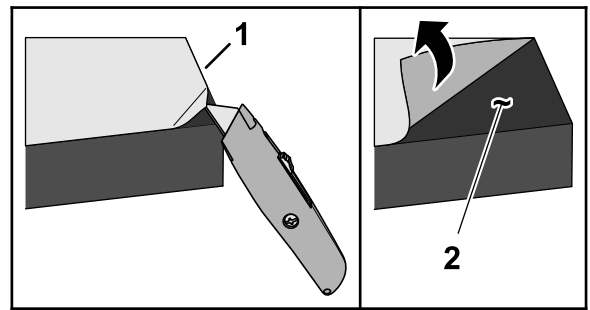
2. Bruk en universalkniv til å kutte de øvre og nedre rattstammepluggene som vist i Figur 2.



Figur 2

1. Øvre rattstammeplugg
2. Nedre rattstammeplugg

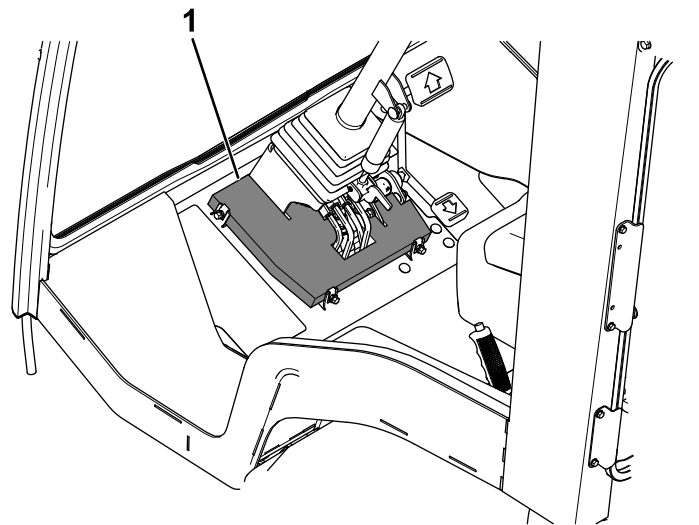
3. Fjern dekkpapiret fra den trykkfølsomme og selvklebende (PSA) siden av de to pluggene som vist i Figur 3.



Figur 3

1. Dekkpapir
2. Trykkfølsom og selvklebende (plugg)

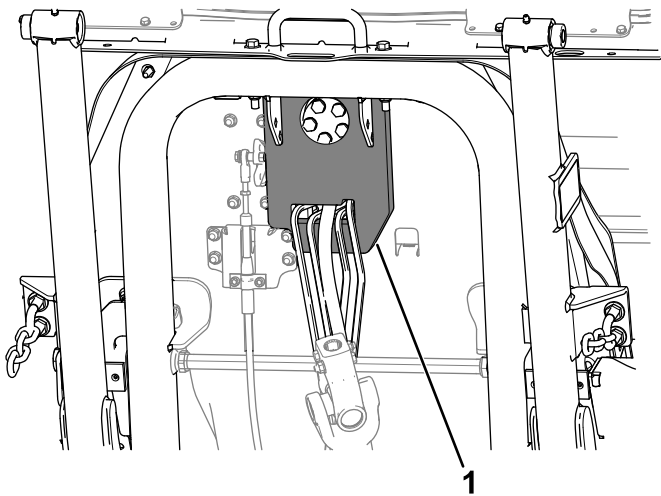
4. Monter den øvre rattpluggen (Figur 4).



Figur 4

1. Øvre styreplugg(PSA)

5. Monter den nedre rattpluggen som vist i Figur 5. Påse at den er festet til den øvre rattpluggen.

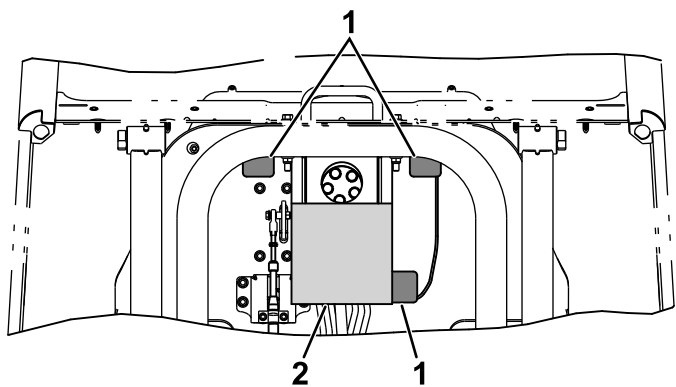


Figur 5

g330591

1. Nedre rattplugg(PSA)

6. Fjern dekkpapiret, og monter styreplaten (Figur 6).



Figur 6

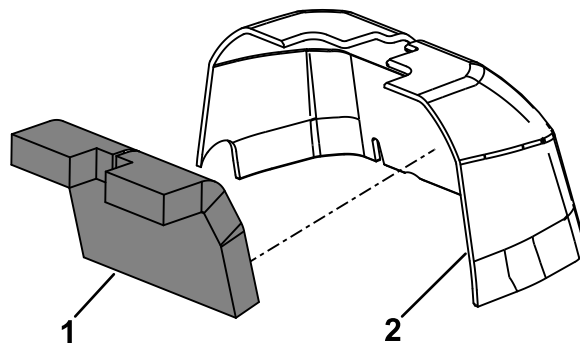
g330645

1. Monteringstapplugger (PSA)
2. Styreplate (PSA)

7. Fjern dekkpapiret, og monter de tre monteringstappluggene over hullene på gulvplaten. (Figur 6).

8. Fjern dekkpapiret, og monter rattpluggen på styredekselet (Figur 7).

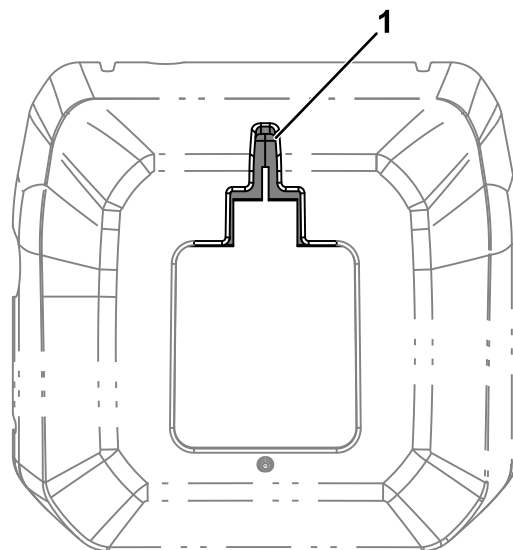
Figur 8 viser den rattpluggen monteret i rattdekslet sett ovenfra.



Figur 7

g331281

1. Rattplugg(PSA)
2. Rattdeksel (tverrsnittvisning)



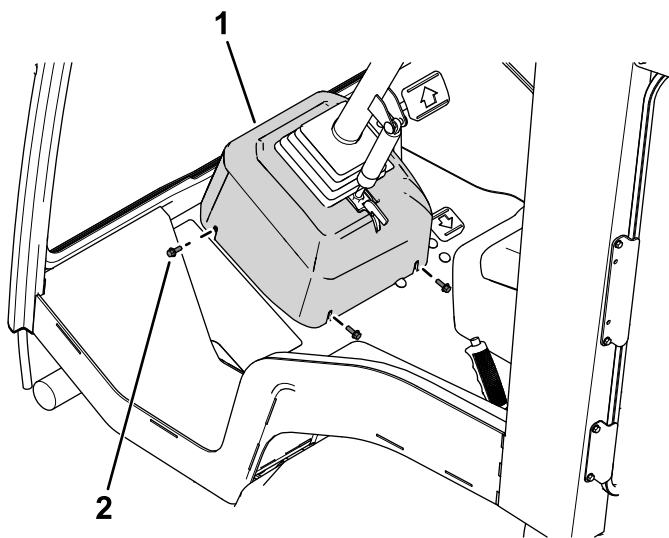
Figur 8

Vist ovenfra

g331294

1. Rattplugg

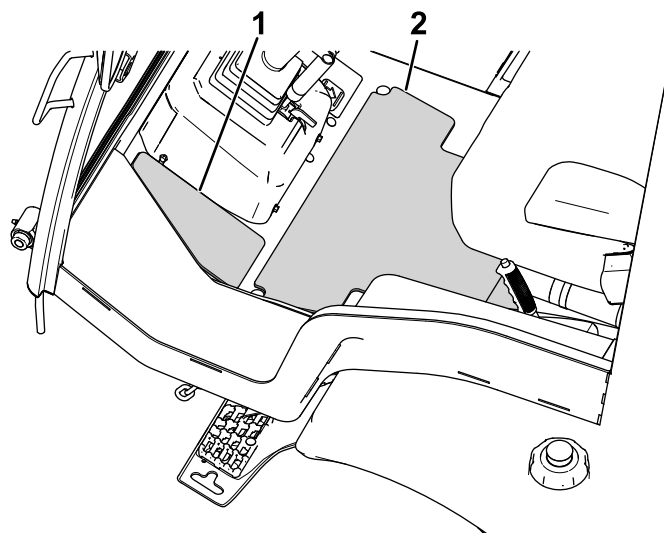
9. Monter rattdekslet (Figur 9).



Figur 9

g330592

1. Rattdeksel 2. Bolt



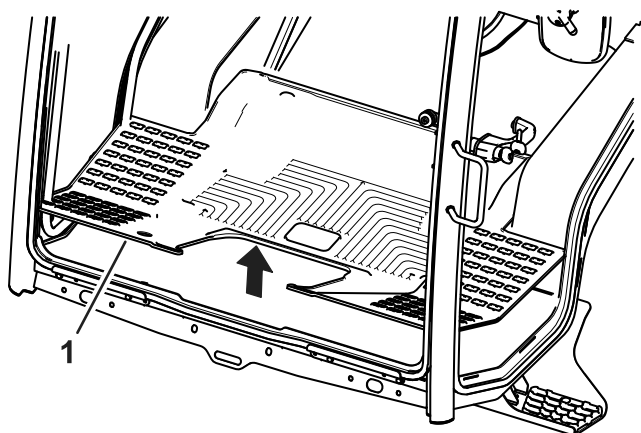
Figur 11

g330624

1. Gulvplate, hjørne (PSA) 2. Gulvplate, midtre (PSA)

Montere gulvplatene

1. Fjern gulvmatten (Figur 10).



Figur 10

g331308

1. Gulvmatte

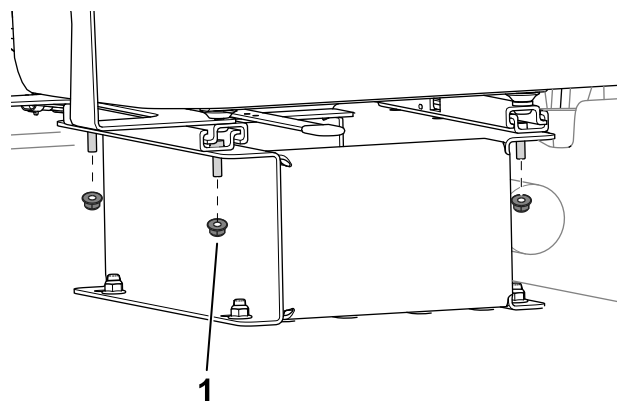
2. Fjern dekkpapiret, og monter gulvplatene (midtre og hjørner) på plattformgulvet (Figur 11).

Ta av setet

Utfør følgende trinn for å fjerne setet fra setebasen:

1. Fjern mutterne som fester setet til setebasen (Figur 12).

Merk: Behold mutrene.



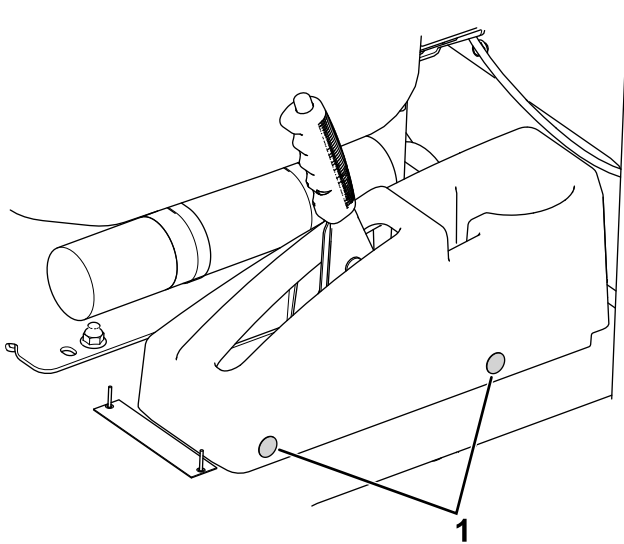
Figur 12

g299346

1. Mutter
2. Fjern eventuelle ledningssatstilkoblinger fra setet.
3. Fjern setet fra setebasen.
 - Merk deg plasseringen av monterte setet på setebasen, ettersom setet skal monteres på nytt i de samme hullene.
 - Når du skal montere seteplatene (trinn 1 t.o.m. 3), må du ha en hjelper som holder setet over setebasen.

Montere bremsedekselet og -pluggene

1. Fjern skyvefestene som fester bremsedekselet til gulvet (**Figur 13**).
 - Venstre side av bremsedekselet: Kutt pluggene.
 - Høyre side av bremsedekselet: Trekk pluggene ut av dekselet og behold pluggene.

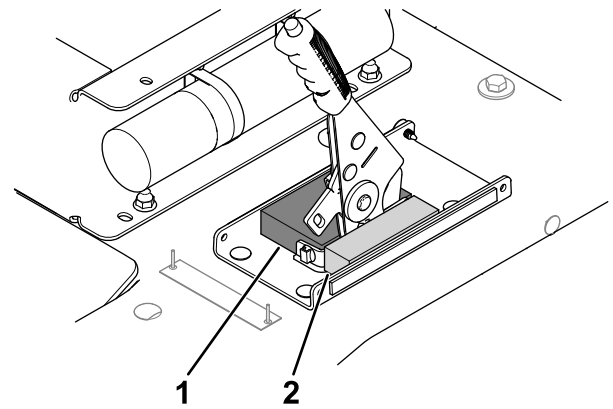


Figur 13

g301501

1. Plugger (4 totalt – 2 vist)

2. Fjern bremsedekselet.
3. Hvis det valgfrie USB-ladesettet er installert, utfører du følgende trinn:
 - A. Koble fra de to ledningsterminalene fra USB-porten i bremsedekselet.
 - B. Fjern USB-porten fra bremsedekselet.
4. Fjern dekkpapiret, og monter bremsepluggene (**Figur 14**).



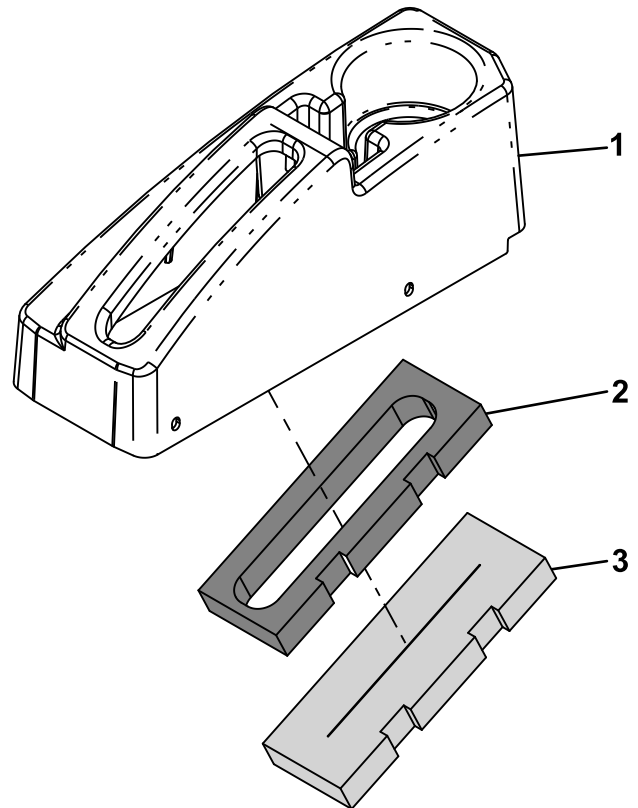
Figur 14

g330731

1. Bremseplugg (7,6 cm bred – PSA)
2. Bremseplugg (3,1 cm bred – PSA)

5. Fjern dekkpapiret fra toppen av det øvre bremsedekselskummet, og monter det på bremsedekselet (**Figur 15**).

Figur 16 viser skummet montert på dekselet sett ovenfra og som tverrsnitt.

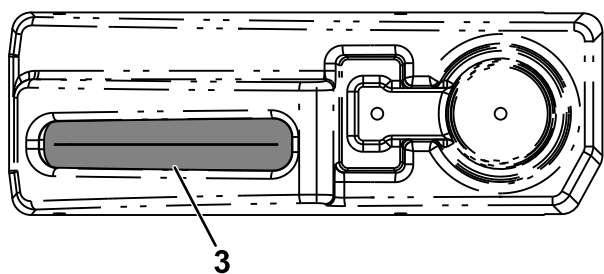


Figur 15

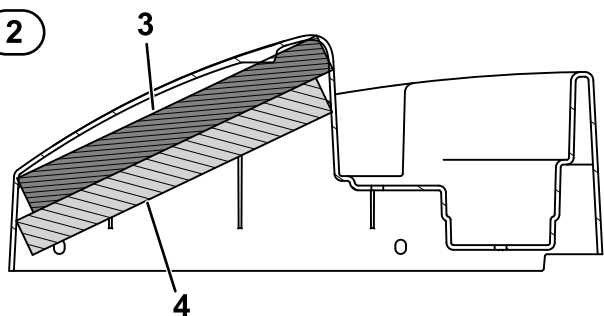
g331282

1. Bremsedeksel
2. Øvre bremseskum(PSA)
3. Nedre bremseskum

1



2



Figur 16

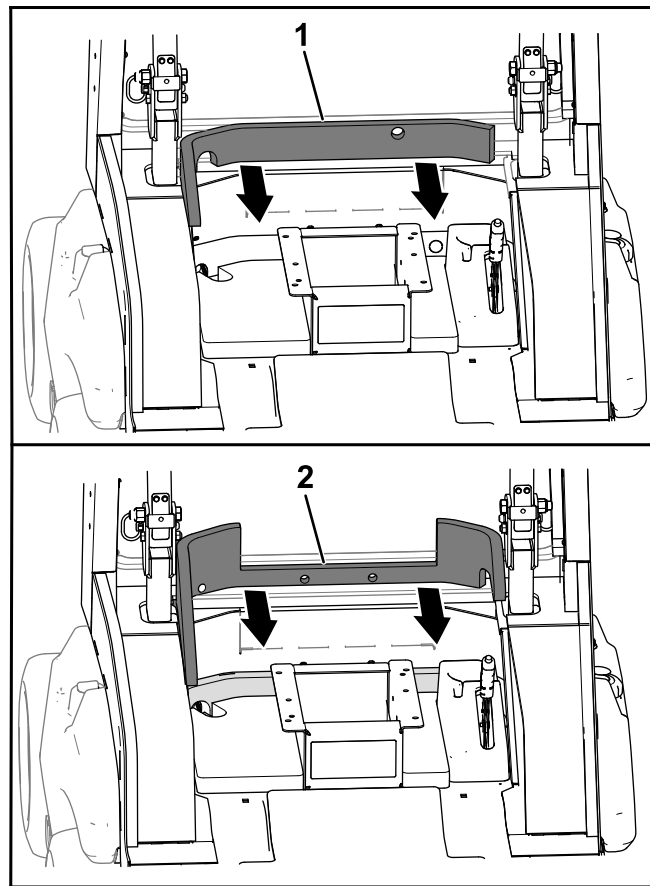
g331283

- | | |
|-----------------------------|------------------------------------------|
| 1. Vist ovenfra | 3. Øvre bremseskum(PSA – på begge sider) |
| 2. Tverrsnittvisning (side) | 4. Nedre bremseskum |

6. Fjern dekkpapiret fra bunnen av det øvre bremsedekselskummet (Figur 15).
7. Monter det nedre bremsedekselskummet på det øvre bremsedekselskummet (Figur 15 og Figur 16).
8. Hvis det valgfrie USB-ladesettet er installert, utfører du følgende trinn:
 - A. Monter USB-porten i bremsedekselet.
 - B. Koble de to ledningsterminalene til maskinledningssatsen på USB-porten.
9. Monter bremsedekselet med de to skyvefestene du fjernet tidligere (Figur 13).

Montere brannmurplatene

1. Fjern dekkpapiret, og monter den nedre brannmurplaten (Figur 17).

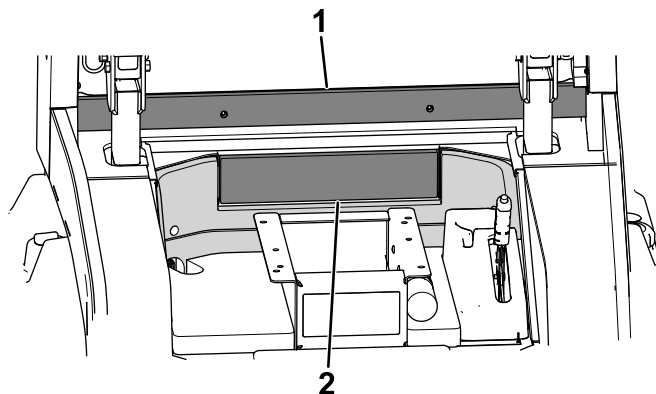


g330760

Figur 17

- | | |
|------------------------------|------------------------------|
| 1. Nedre brannmurplate (PSA) | 2. Nedre brannmurplate (PSA) |
|------------------------------|------------------------------|

2. Fjern dekkpapiret, og monter den øvre brannmurplaten (Figur 17).
3. Fjern dekkpapiret, og monter brannmurflisplaten (Figur 18).



g330759

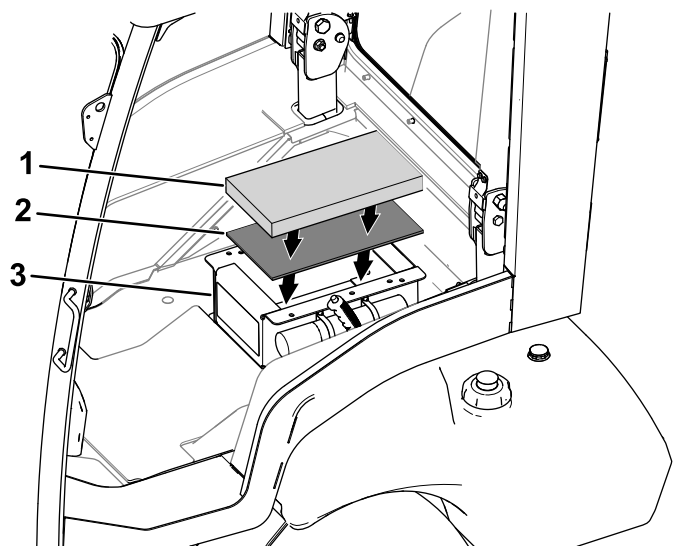
Figur 18

- | | |
|-----------------------|----------------------------|
| 1. Bakruteplate (PSA) | 2. Brannmurflisplate (PSA) |
|-----------------------|----------------------------|

4. Fjern dekkpapiret, og monter bakruteplaten (Figur 18).

Montere seteplatene

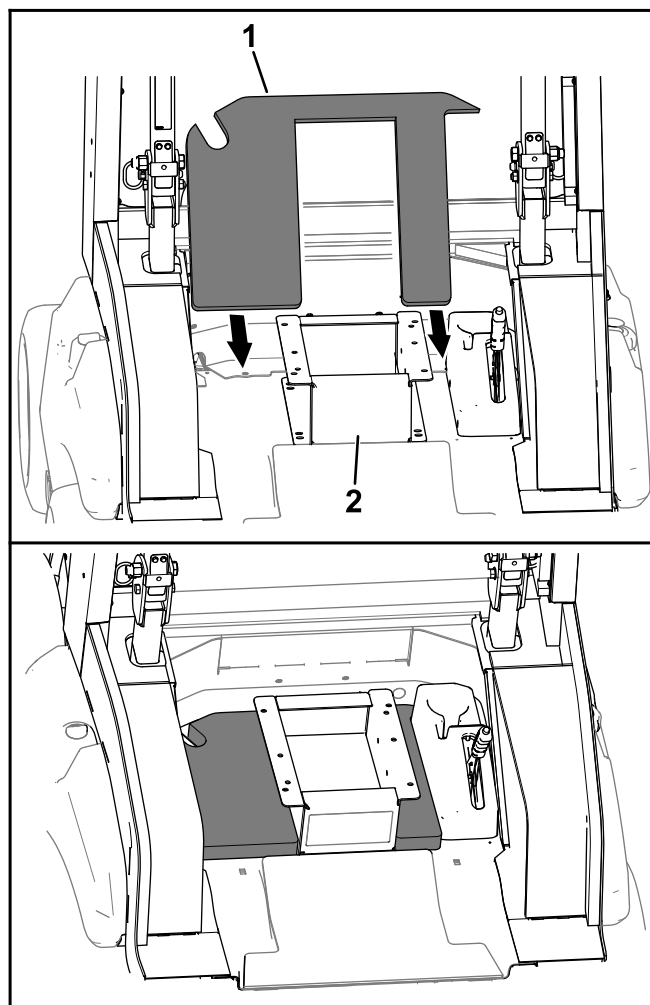
1. Monter setebaseplaten (**tyn**) inne i setebasen (Figur 19).



Figur 19

1. Setebaseplate (**tykk**)
2. Setebaseplate (**tynn**)
3. Setebase

2. Monter setebaseplaten (**tykk**) inne i setebasen (Figur 19).
3. Monter seteplaten rundt setebasen (Figur 20).

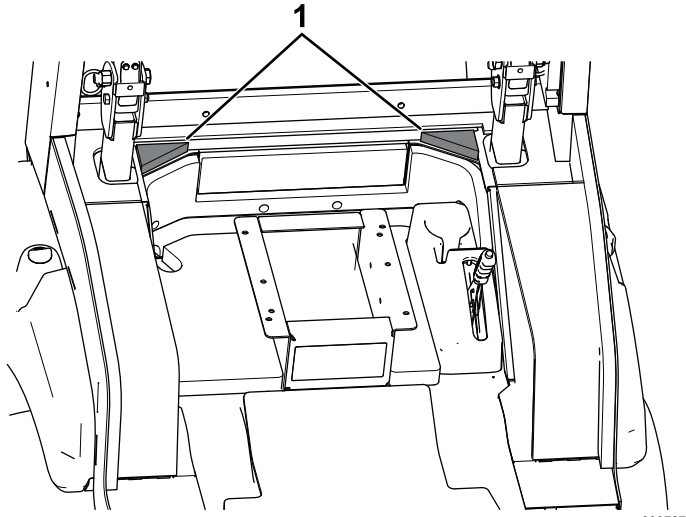


Figur 20

1. Seteplate
2. Setebase

Montere hjørneplatene

Fjern dekkpapiret, og monter hjørneplatene som vist i Figur 21.

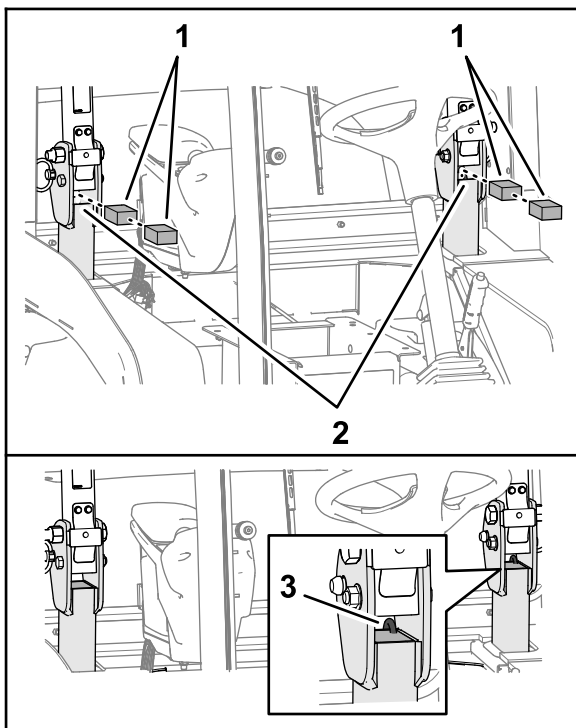


Figur 21

1. Hjørneplater (PSA)

Montere veltebeskyttelsesplugger

Plasser veltebeskyttelsespluggene inn i veltebeskyttelsesrørene (Figur 22).



Figur 22

1. Veltebeskyttelsesplugger
2. Veltebeskyttelsesrør
3. Plugger (plassert i rør)

3

Montere øvre rammekomponenter

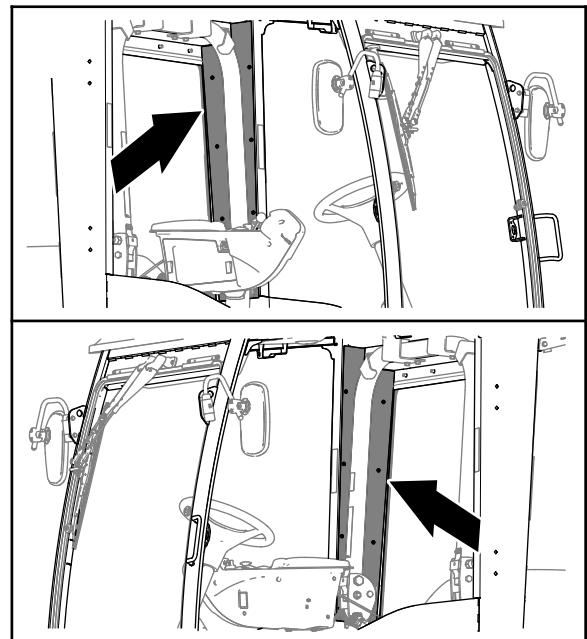
Deler som er nødvendige for dette trinnet:

2	Baksøyleplate
1	Venstre dørplate
1	Høyre dørplate
1	Øvre takplate
1	Nedre takplate
2	Monteringspanelplate
1	Venstre baksøyledeksel
1	Høyre baksøyledeksel
1	Venstre lyddempende panel
1	Høyre lyddempende panel
1	Venstre yttersøyleplate
1	Høyre yttersøyleplate

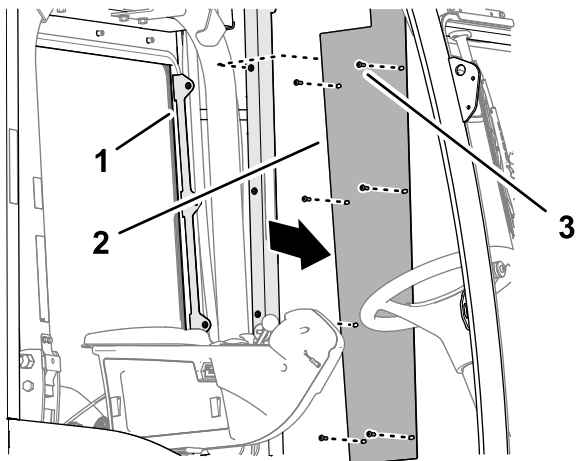
Montere sidepanelplater

1. Fjern dekslene på baksiden av førerhuset (Figur 23 og Figur 24).

Merk: Behold boltene.



Figur 23
Deksler på bakside

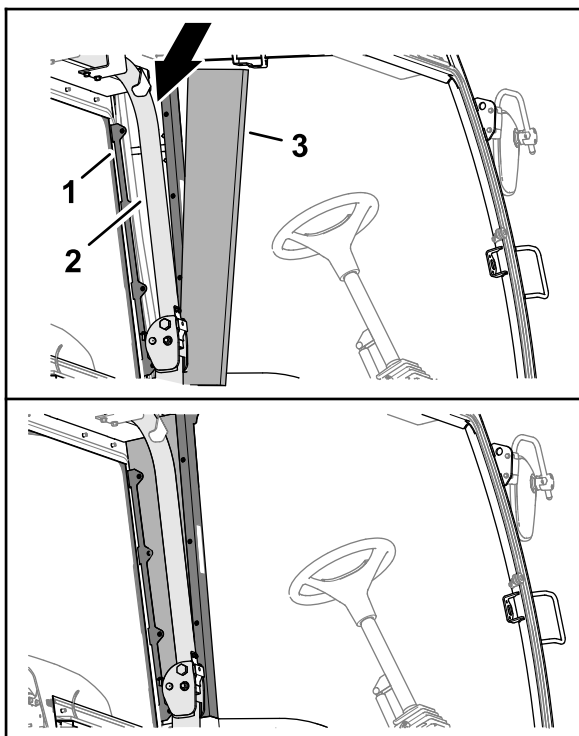


Figur 24
Venstre side

g330652

1. Monteringspanelbrakett 3. Bolt
2. Deksel på bakside

2. Monter baksøyleplatene over slangene og ledningssatsen (Figur 25).



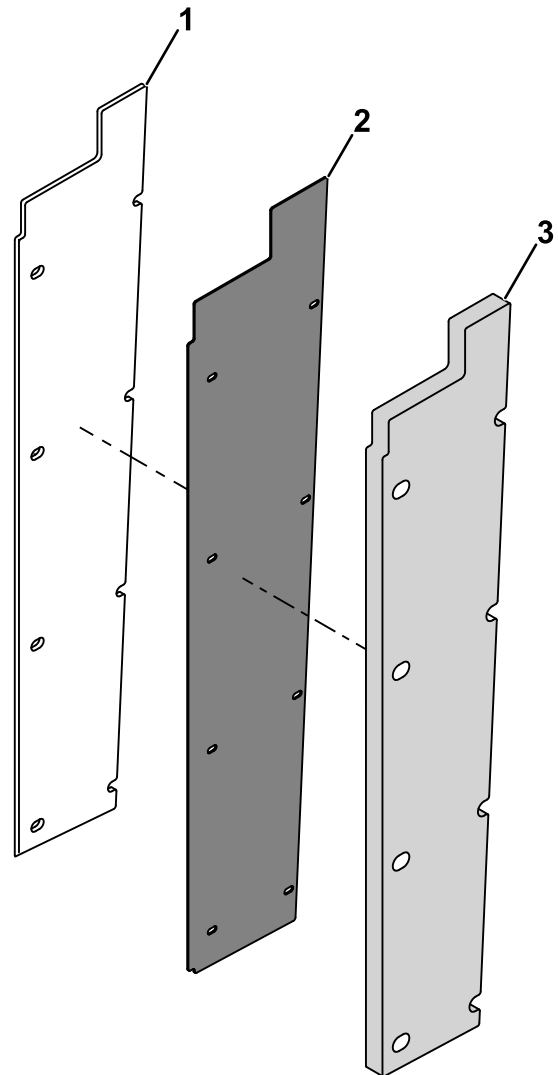
Figur 25
Venstre side

g330647

1. Monteringspanelbrakett 3. Baksøyleplate
2. Veltebeskyttelse

3. Fjern dekkpapiet, og monter de lyddempende panelene og yttersøyleplatene til baksøyledekslene som vist i Figur 26 og Figur 27.

Figur 27 viser de riktige dimensjonene for montering av yttersøyleplatene og de lyddempende panelene på baksøyledekslene.

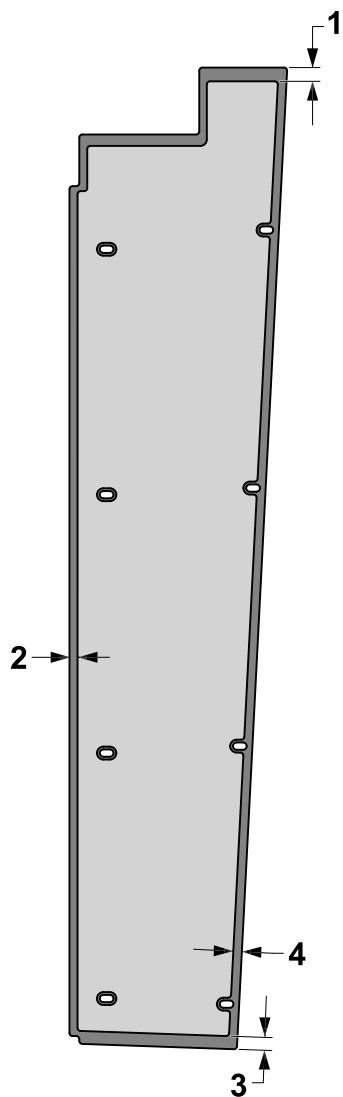


Figur 26

Paneler/plater for venstre side vist

g331296

1. Lyddempende panel(PSA) 3. Yttersøyleplate(PSA)
2. Baksøyledeksel



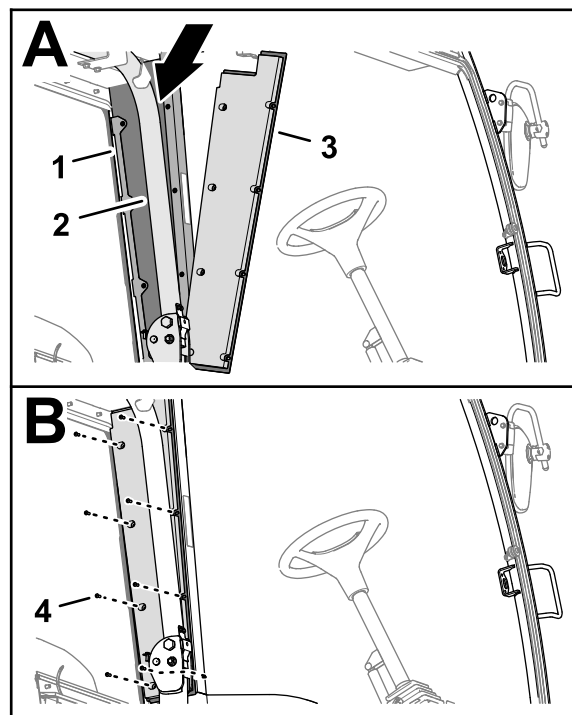
Figur 27

Panel for venstre side vist

- | | |
|------------|------------|
| 1. 13,5 mm | 3. 12,7 mm |
| 2. 7,9 mm | 4. 8,4 mm |

4. Bruk boltene du fjernet tidligere, til å montere monteringsbraketten baksøyledekselenheten (dvs. yttersøyleplatene, baksøyledekslene og de lyddempende panelene) til monteringspanelbrakettene (Figur 28).

Monter enheten slik at yttersøyleplaten vender mot operatøren.



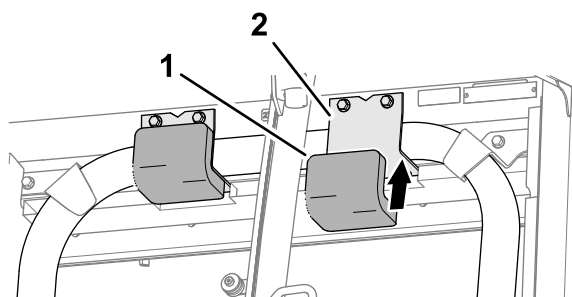
Figur 28

Venstre side

- | | |
|---------------------------|------------------------|
| 1. Monteringspanelbrakett | 3. Baksøyledekselenhet |
| 2. Baksøyleplate | 4. Bolt |

Montere takplatene

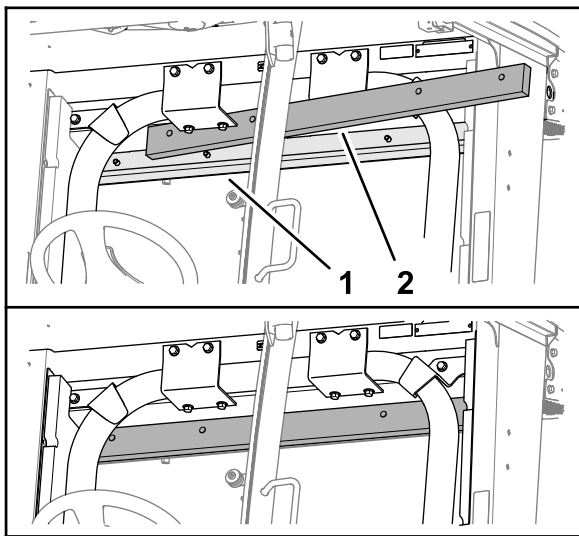
1. Fjern dekkpapiret, og monter veltebeskyttelsesplatene på veltebeskyttelsesmonteringene (Figur 29).



Figur 29

- | | |
|---------------------------|---------------------------------|
| 1. Veltebeskyttelsesplate | 2. Veltebeskyttelsesfeste (PSA) |
|---------------------------|---------------------------------|

2. Fjern dekkpapiret, og monter den nedre takplaten over førerhusets bakrute (Figur 30).

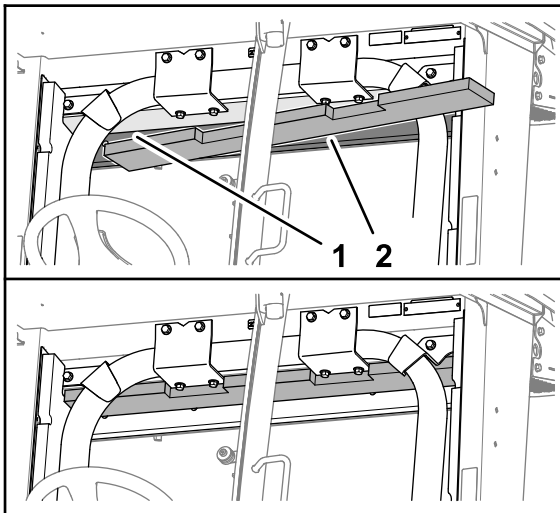


g330650

Figur 30

1. Førerhusets bakrute (PSA)
2. Nedre takplate (PSA)

3. Fjern dekkpapiret, og monter den øvre takplaten til veltebeskyttelsesmonteringsbraketten (Figur 31).



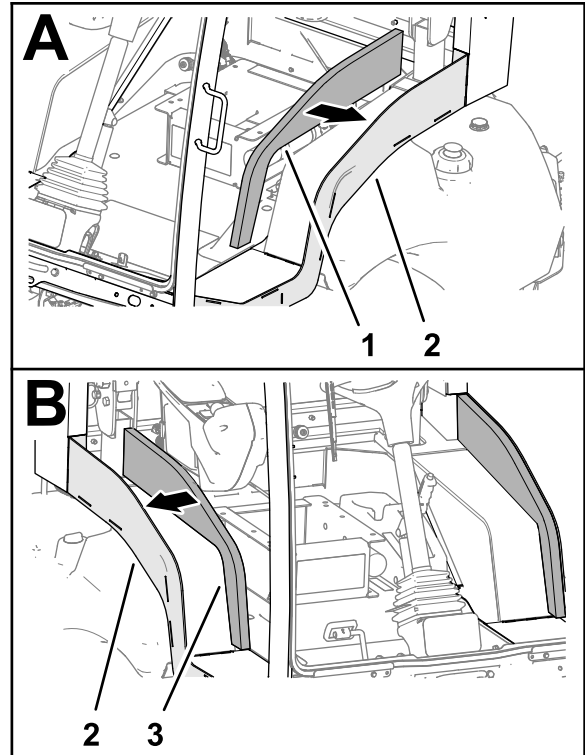
g330648

Figur 31

1. Veltebeskyttelsesmonteringsbrakett
2. Øvre takplate(PSA)

Montere dørplatene

Fjern dekkpapiret, og monter dørplatene som vist i Figur 32.



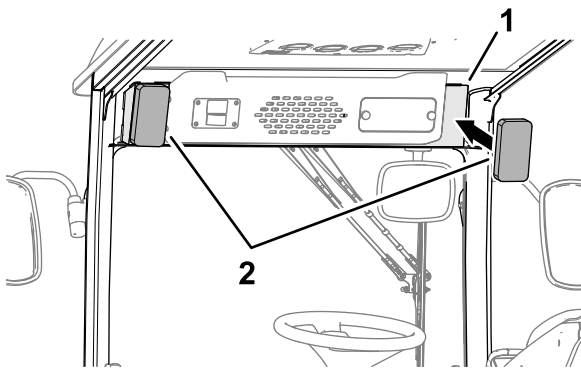
g330683

Figur 32

1. Venstre dørplate (PSA)
2. Sidepanel
3. Høyre dørplate(PSA)

Montere monteringspanelplatene

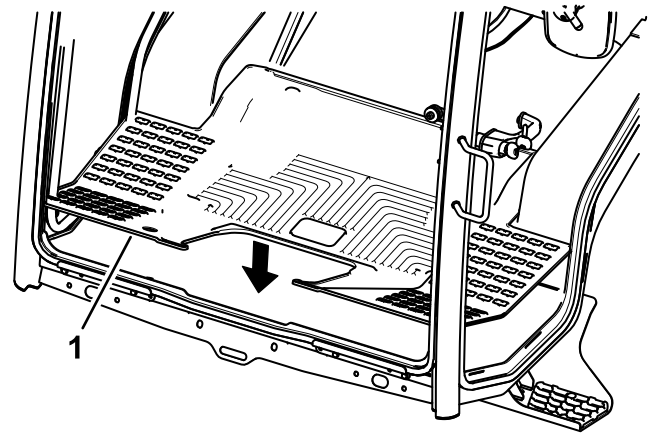
Fjern dekkpapiret, og monter monteringspanelplatene på sidene av førerhusets kontrollpanel som vist i Figur 33.



g330684

Figur 33

1. Førerhusets kontrollpanel 2. Monteringspanelplater(PSA)



g332924

Figur 35

1. Gulvmatte

4

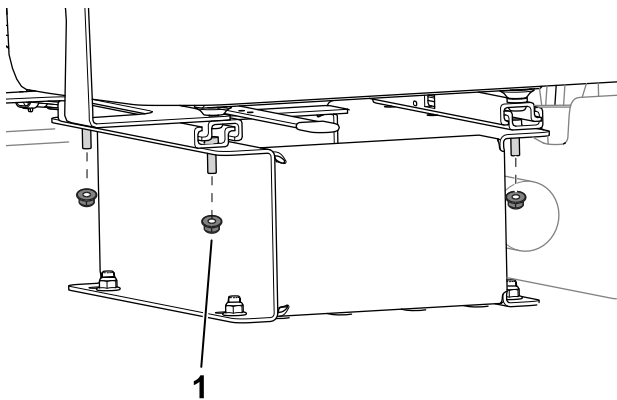
Fullføre montering av settet

Ingen deler er nødvendige

Montere setet

1. Bruk mutterne du fjernet tidligere, til å feste setet til setebasen.

Setet skal monteres i samme hull som du fjernet monteringsdelene fra i [Ta av setet \(side 4\)](#).



g299346

Figur 34

1. Mutter

2. Monter eventuelle ledningsstilkoblinger du koblet fra tidligere, til setet.

Legge på plass gulvmatten

Legg gulvmatten på gulvet til maskinen ([Figur 35](#)).