



Geluiddempingsset

Groundsmaster® 3200- of 3300-serie tractie-eenheid met koudebestendige kap

Modelnr.: 140-6721

Installatie-instructies

Installatie

De geluiddempingsset kan worden gemonteerd op de volgende:

- tractie-eenheden (modellen 31903 en 31909)
- koudestendige kap (model 31990)



De machine voorbereiden

Geen onderdelen vereist

Procedure

1. Parkeer de machine op een horizontaal oppervlak.
2. Stel de parkeerrem in werking.
3. Laat het werktuig zakken.
4. Zet de motor af en verwijder het sleuteltje.
5. Koppel de accu los; raadpleeg het onderdeel onderhoud elektrisch systeem in uw *Gebruikershandleiding*.



De vloeronderdelen monteren

Benodigde onderdelen voor deze stap:

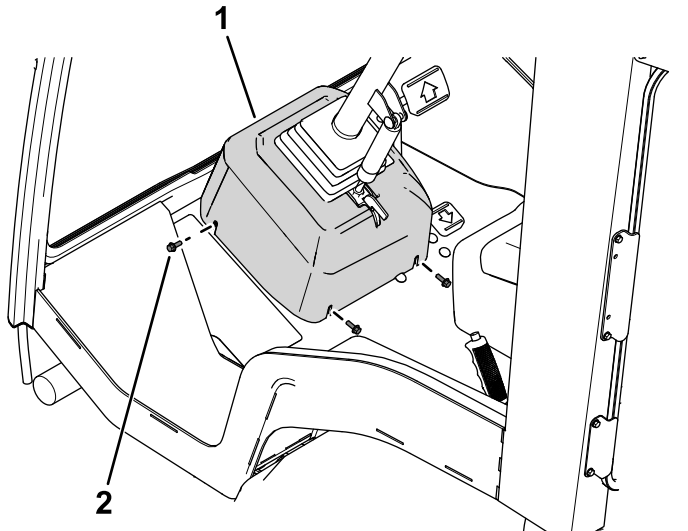
| | |
|---|----------------------------|
| 1 | Stuurplug |
| 1 | Bovenste stuurplug |
| 1 | Onderste stuurplug |
| 1 | Stuurkussen |
| 3 | Plug van bevestigingslip |
| 1 | Vloerkussen voor hoek |
| 1 | Middelste vloerkussen |
| 1 | Remplug – 7,6 cm breed |
| 1 | Remplug – 3,1 cm breed |
| 4 | Rolbeugelplug |
| 1 | Kussen stoelbasis (dun) |
| 1 | Kussen stoelbasis (dik) |
| 1 | Stoelkussen |
| 1 | Achterrauitkussen |
| 1 | Onderste brandschotkussen |
| 1 | Bovenste brandschotkussen |
| 1 | Kussen van brandschottegel |
| 1 | Bovenste remschuim |
| 1 | Onderste remschuim |
| 1 | Rechter hoekkussen |
| 1 | Linker hoekkussen |



De stuurkap en de stuurkolom-plugs monteren

1. Verwijder de bevestigingen en til de stuurkap uit de weg ([Figuur 1](#)).

Opmerking: Bij het monteren van de plugs/kussens in deze procedure kunt u een touw gebruiken om de stuurkap aan het stuurwiel te bevestigen.

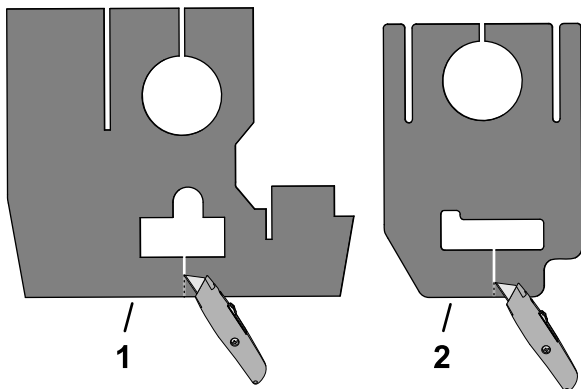


Figuur 1

g330592

1. Stuurkap
2. Bout

2. Snij de bovenste en onderste plug van de stuurkolom door met een breekmes; zie [Figuur 2](#).

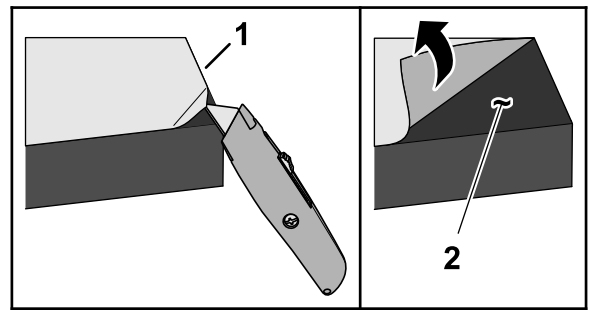


Figuur 2

g349336

1. Bovenste plug van stuurkolom
2. Onderste plug van stuurkolom

3. Verwijder de rug van de zelfklevende zijde van de 2 plugs; zie [Figuur 3](#).

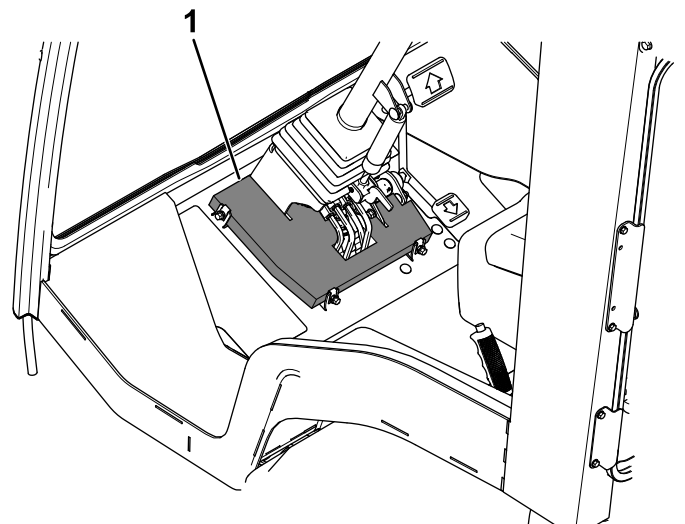


Figuur 3

g332885

1. Rug
2. Zelfklevende zijde (plug)

4. Monteer de bovenste stuurplug ([Figuur 4](#)).

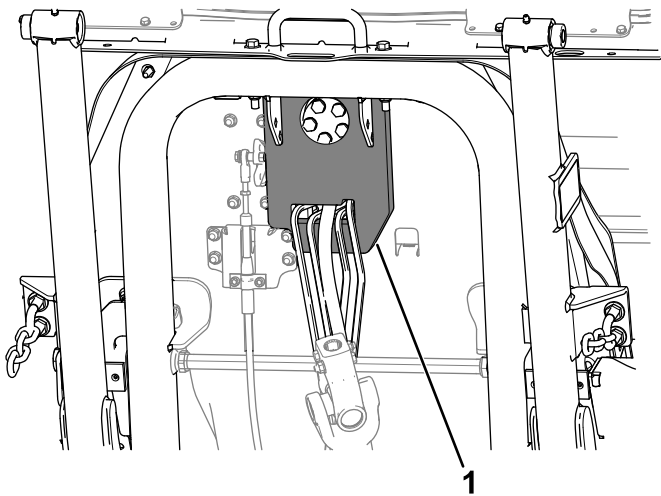


Figuur 4

g330593

1. Bovenste stuurplug(zelfklevende zijde)

5. Monteer de onderste stuurplug zoals weergegeven in [Figuur 5](#). Zorg dat deze vastzit aan de bovenste stuurplug.

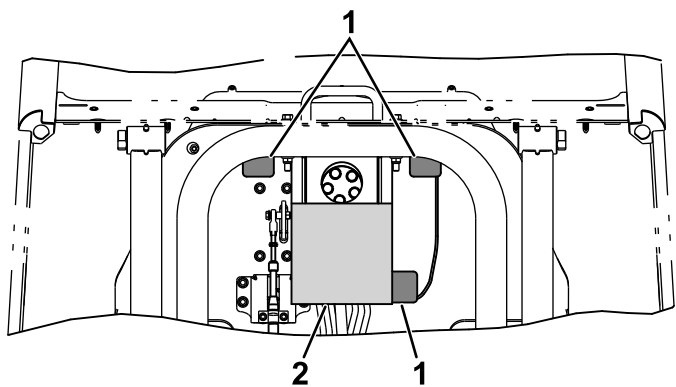


Figuur 5

g330591

1. Onderste stuurplug(zelfklevende zijde)

6. Verwijder de rug en breng het stuurkussen aan (Figuur 6).



Figuur 6

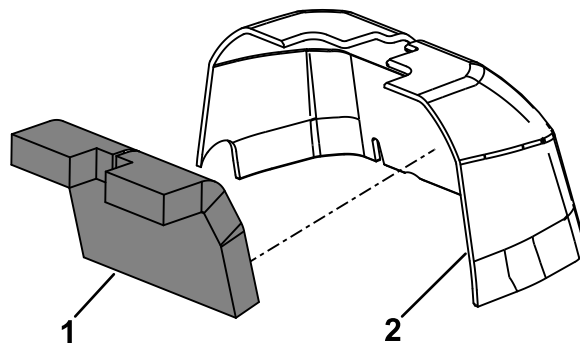
g330645

1. Plugs van bevestigingslip
2. Stuurkussen (zelfklevende zijde)

7. Verwijder de rug en breng de 3 plugs van de bevestigingslip aan over de openingen in het vloerdeel (Figuur 6).

8. Verwijder de rug en breng de stuurplug aan op de stuurkap (Figuur 7).

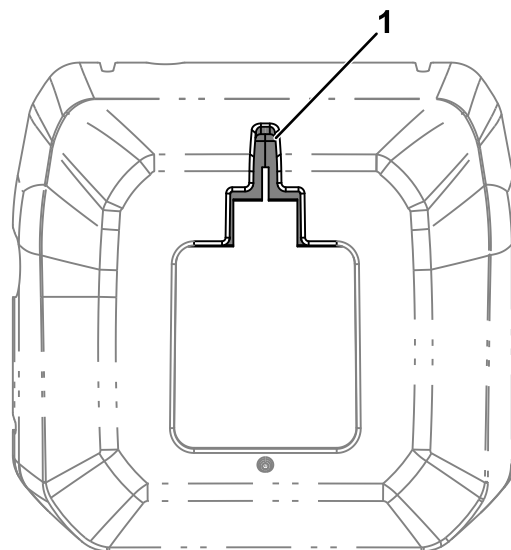
Figuur 8 is een bovenaanzicht van de stuurplug die in de stuurkap gemonteerd is.



Figuur 7

g331281

1. Stuurplug(zelfklevende zijde)
2. Stuurkap (doorsnede zijde)



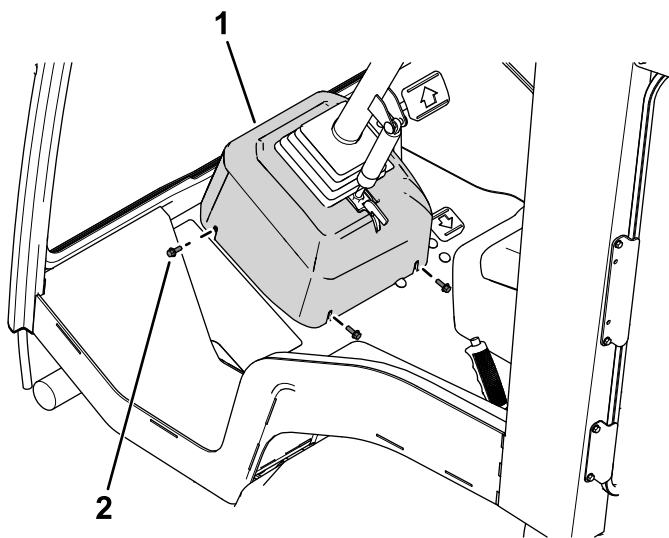
Figuur 8

Bovenaanzicht

g331294

1. Stuurplug

9. Monteer de stuurkap (Figuur 9).

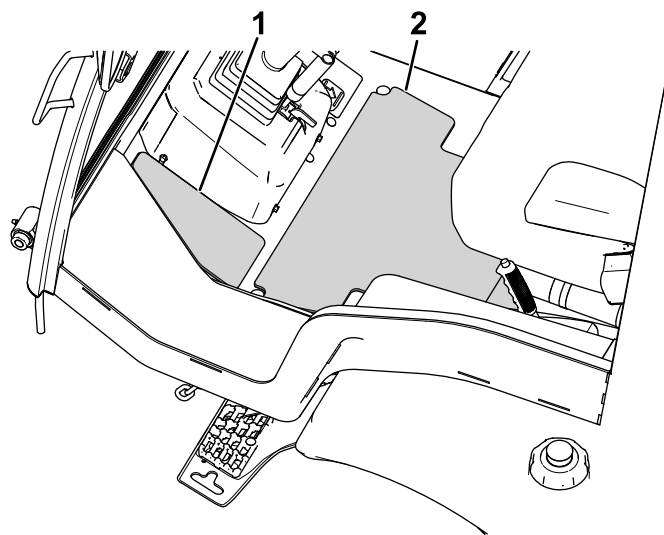


Figuur 9

g330592

1. Stuurkap

2. Bout



Figuur 11

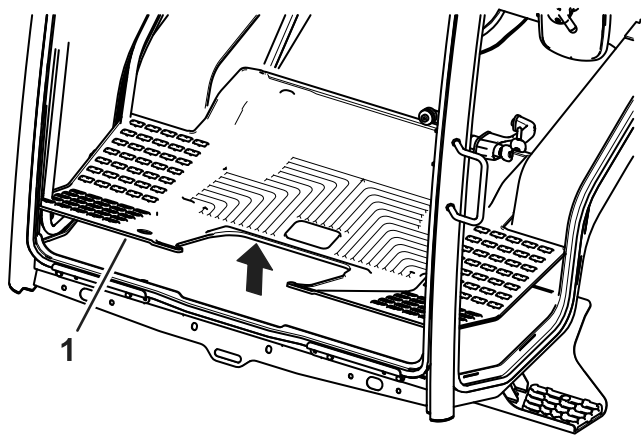
g330624

1. Vloerkussen voor hoek
(zelfklevende zijde)

2. Middelste vloerkussen
(zelfklevende zijde)

De vloerkussens monteren

1. Verwijder de rubberen vloermat (Figuur 10).



Figuur 10

g331308

1. Rubberen vloermat

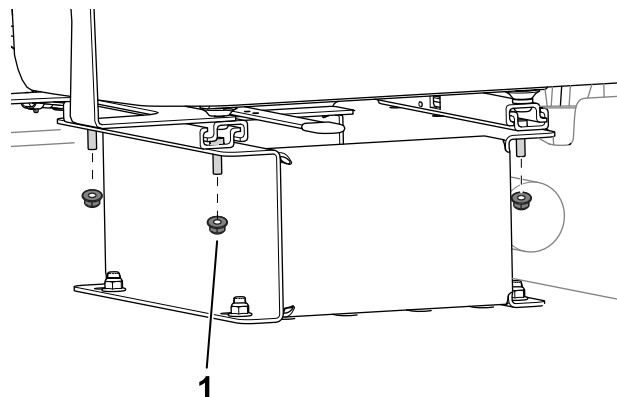
2. Verwijder de rug en breng het middelste vloerkussen en dat van de hoek aan op de vloer van het platform (Figuur 11).

De bestuurdersstoel verwijderen

Ga als volgt te werk om de stoel van de stoelbasis te nemen:

1. Verwijder de moeren waarmee de stoel aan de stoelbasis is bevestigd (Figuur 12).

Opmerking: Bewaar de moeren.



Figuur 12

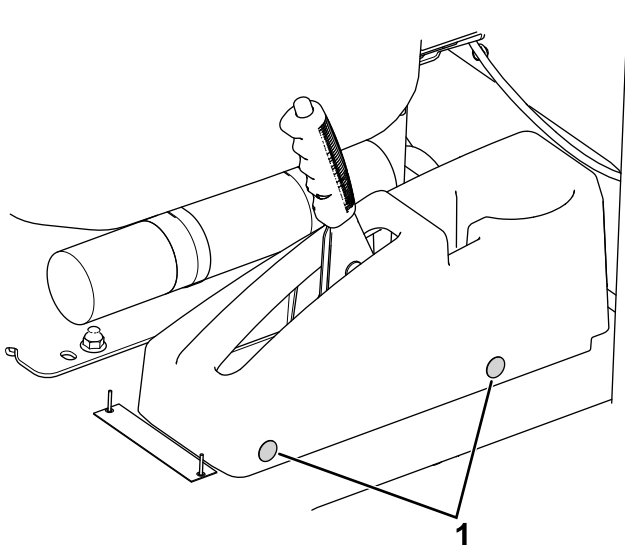
g299346

1. Moer

2. Koppel eventuele kabelbomen van de stoel af.
3. Verwijder de stoel van de stoelbasis.
 - Let op de plaats waar de stoel op de stoelbasis stond: u moet de stoel later in dezelfde openingen monteren.
 - Om de stoelkussens te monteren (stap 1 tot 3), moet u iemand vragen om de stoel boven de stoelbasis te houden.

De remkap en remplugs monteren

1. Verwijder de drukk Nagels waarmee de remkap aan de vloer is bevestigd (Figuur 13).
 - Linkerkant van de remkap: snij de plugs.
 - Rechterkant van de remkap: trek de plugs uit de kap en bewaar de plugs.

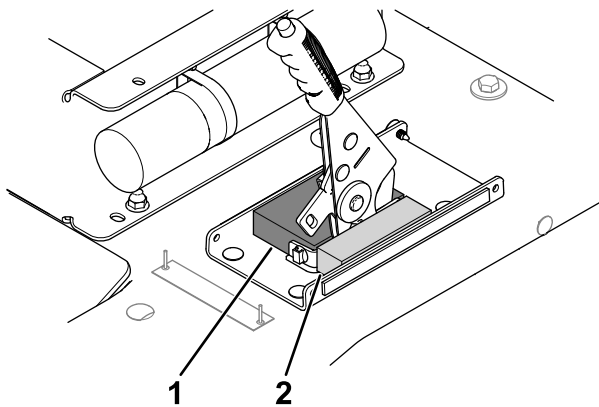


Figuur 13

g301501

1. Plugs (4 in totaal – 2 afgebeeld)

2. Verwijder de remkap.
3. Als de optionele USB-oplaadpoort gemonteerd is, voert u de volgende stappen uit:
 - A. Koppel de 2 kabelboomaansluitingen af van het USB-aansluitpunt in de remkap.
 - B. Verwijder het USB-aansluitpunt van de remkap.
4. Verwijder de rug en breng de remplugs aan (Figuur 14).



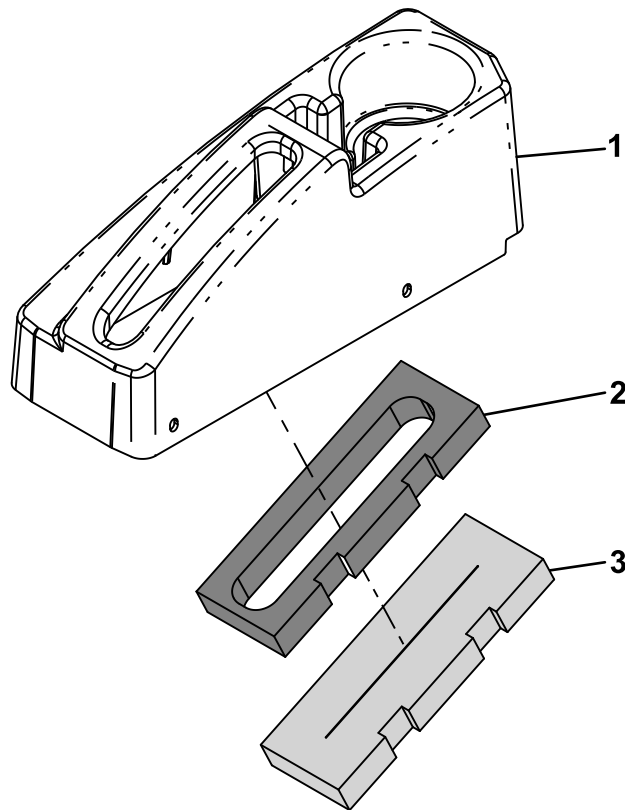
Figuur 14

g330731

1. Remplug (7,6 cm breed – zelfklevende zijde)
2. Remplug (3,1 cm breed – zelfklevende zijde)

5. Verwijder de rug van het schuim van de bovenste remkap, en breng het aan op de remkap (Figuur 15).

Figuur 16 toont een bovenaanzicht en een zijdelingse doorsnede van het schuim dat in de kap gemonteerd is.

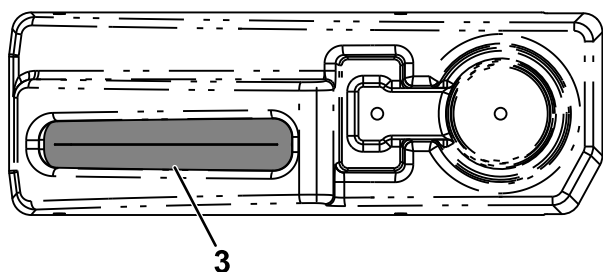


Figuur 15

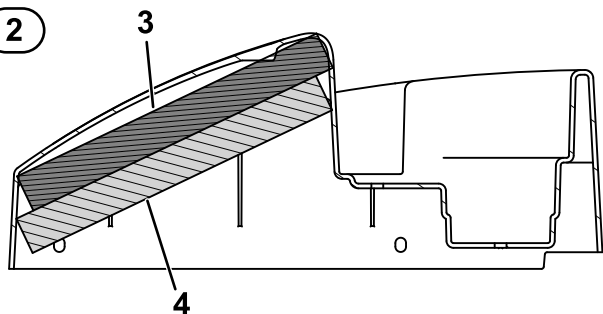
g331282

1. Remkap
2. Bovenste remschuim (zelfklevende zijde)
3. Onderste remschuim

1



2



Figuur 16

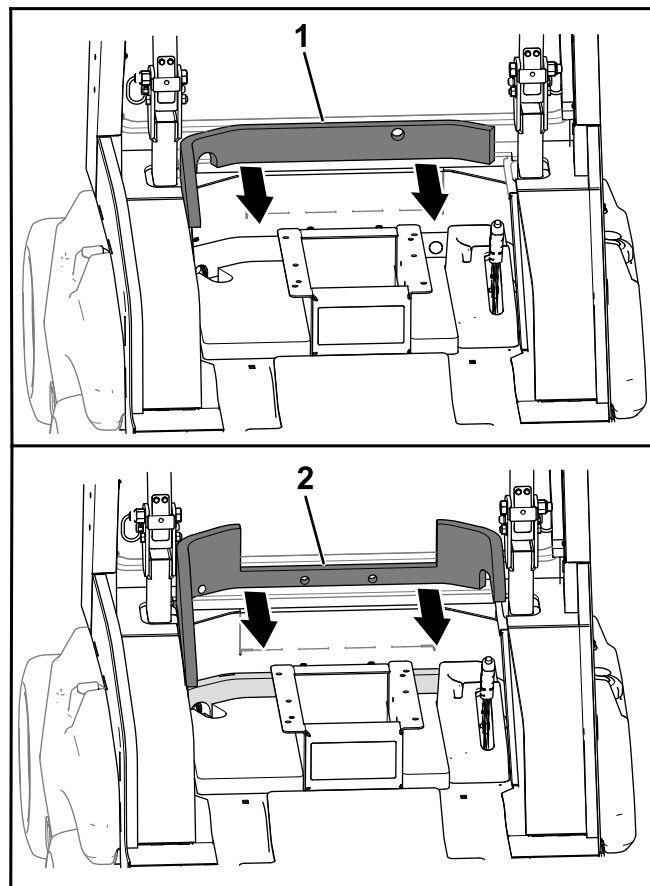
g331283

- | | |
|--------------------------|--|
| 1. Bovenaanzicht | 3. Bovenste remschuim (zelfklevend – beide zijden) |
| 2. Zijdelingse doorsnede | 4. Onderste remschuim |

6. Verwijder de rug van de onderzijde van het schuim van de bovenste remkap (Figuur 15).
7. Breng het schuim van de onderste remkap aan op het schuim van de bovenste remkap (Figuur 15 en Figuur 16).
8. Als de optionele USB-oplaadpoort gemonteerd is, voert u de volgende stappen uit:
 - A. Breng het USB-aansluitpunt aan in de remkap.
 - B. Koppel de 2 aansluitingen van de machinekabelboom aan op de USB-poort.
9. Monteer de remkap met de 2 druknagels die u eerder verwijderd hebt (Figuur 13).

De brandschotkussens monteren

1. Verwijder de rug en breng het onderste brandschotkussen aan (Figuur 17).

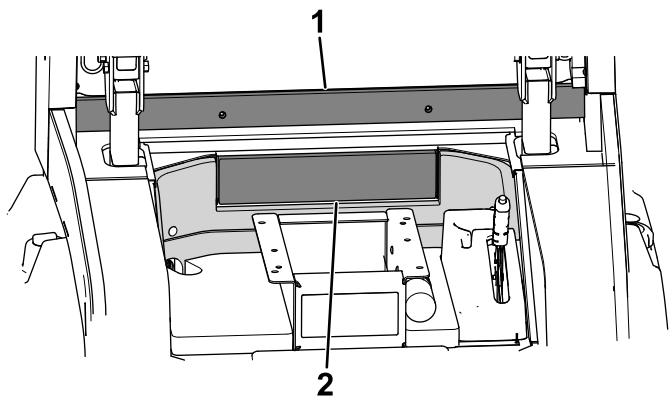


g330760

Figuur 17

- | | |
|---|---|
| 1. Onderste brandschotkussen (zelfklevende zijde) | 2. Bovenste brandschotkussen (zelfklevende zijde) |
|---|---|

2. Verwijder de rug en breng het bovenste brandschotkussen aan (Figuur 17).
3. Verwijder de rug en breng het kussen van de brandschottegels aan (Figuur 18).



Figuur 18

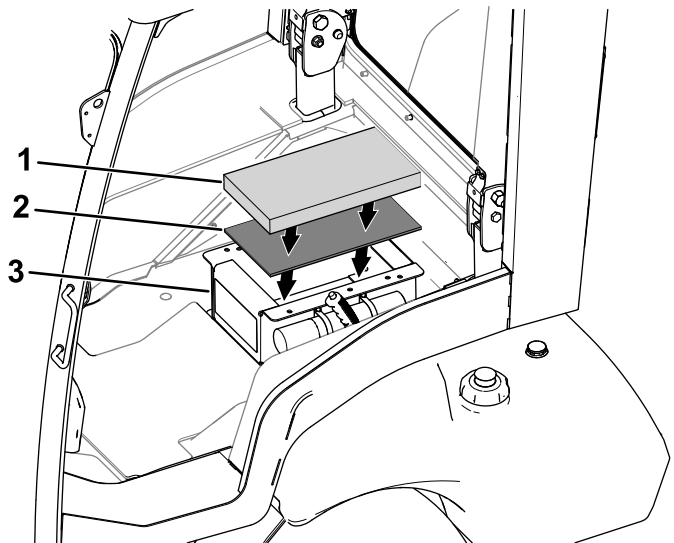
g330759

- 1. Achterruitkussen (zelfklevende zijde)
- 2. Kussen van brandschotegel (zelfklevende zijde)

- 4. Verwijder de rug en breng het achterruitkussen aan (Figuur 18).

De stoelkussens monteren

- 1. Breng het kussen van de stoelbasis (**dun**) aan in de stoelbasis (Figuur 19).

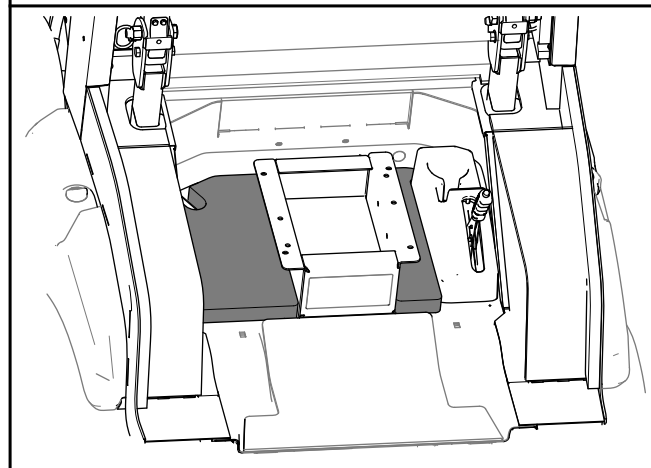
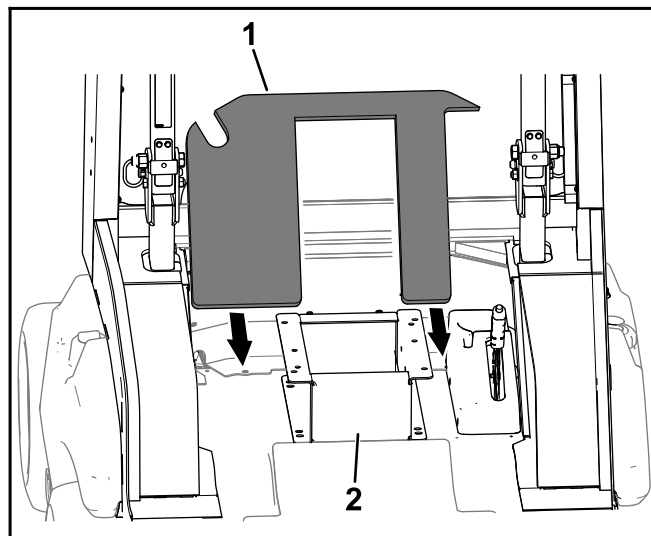


Figuur 19

g330729

- 1. Kussen stoelbasis (**dik**)
- 2. Kussen stoelbasis (**dun**)
- 3. Stoelbasis

- 2. Breng het kussen van de stoelbasis (**dik**) aan in de stoelbasis (Figuur 19).
- 3. Monteer het stoelkussen rond de stoelbasis (Figuur 20).



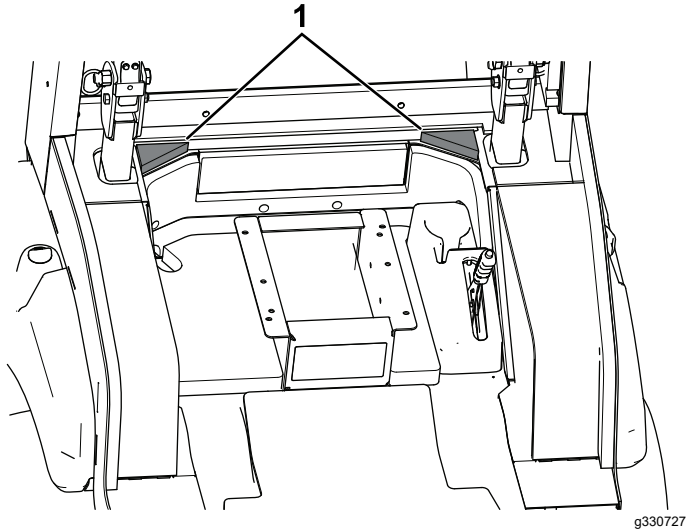
Figuur 20

g330728

- 1. Stoelkussen
- 2. Stoelbasis

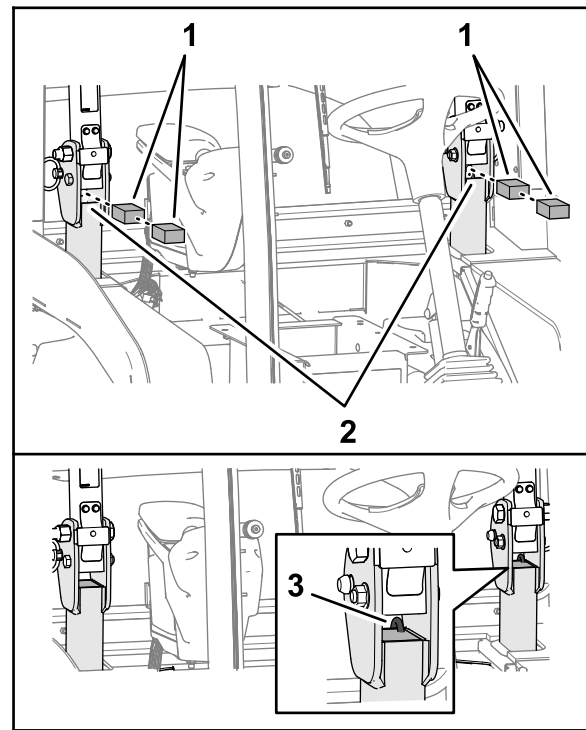
De hoekkussens monteren

Verwijder de rug en breng de hoekkussens aan zoals getoond in [Figuur 21](#).



Figuur 21

1. Hoekkussens (zelfklevende zijde)



Figuur 22

1. Rolbeugelpluggen
2. Rolbeugelbuizen
3. Pluggen (aangebracht in buis)

De pluggen van de rolbeugel monteren

Plaats de pluggen van de rolbeugel in de rolbeugelbuizen ([Figuur 22](#)).

3

De onderdelen van het bovengeraamte monteren

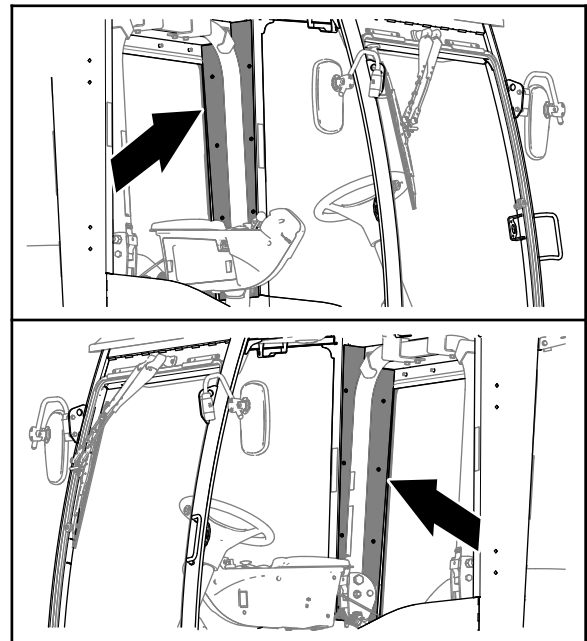
Benodigde onderdelen voor deze stap:

| | |
|---|------------------------------------|
| 2 | Kussen van achterste stang |
| 1 | Zijkussen van linkerdeur |
| 1 | Zijkussen van rechterdeur |
| 1 | Bovenste plafondkussen |
| 1 | Onderste plafondkussen |
| 2 | Kussen van bevestigingspaneel |
| 1 | Kussen van linker achterste stang |
| 1 | Kussen van rechter achterste stang |
| 1 | Geluiddempend paneel links |
| 1 | Geluiddempend paneel rechts |
| 1 | Kussen van linker buitenste stang |
| 1 | Kussen van rechter buitenste stang |

De kussens van het zijpaneel monteren

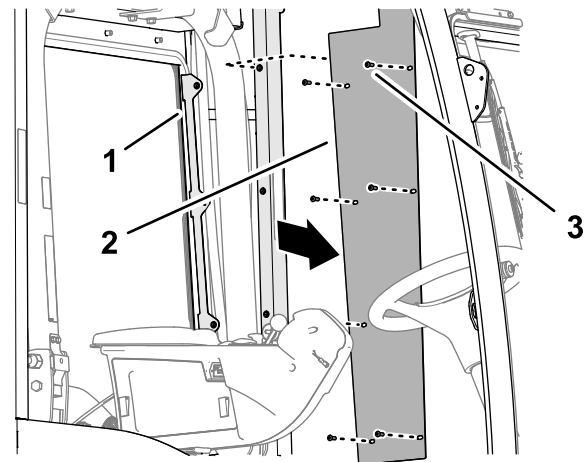
1. Verwijder de achterkappen van de cabine ([Figuur 23](#) en [Figuur 24](#)).

Opmerking: Bewaar de bouten.



g330651

Figuur 23
Achterkappen

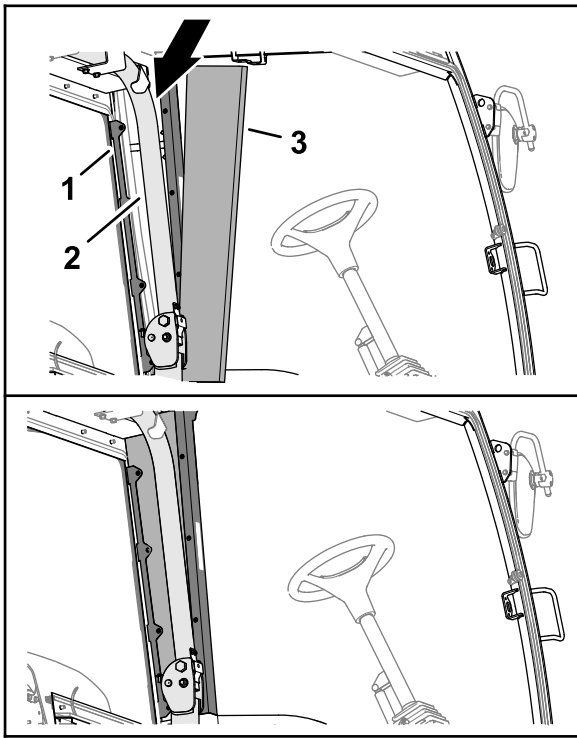


g330652

Figuur 24
Linkerkant getoond

1. Beugel van bevestigingspaneel
2. Achterkap
3. Bout

2. Monteer de kussens van de achterste stang over de slangen en kabelboom ([Figuur 25](#)).



g330647

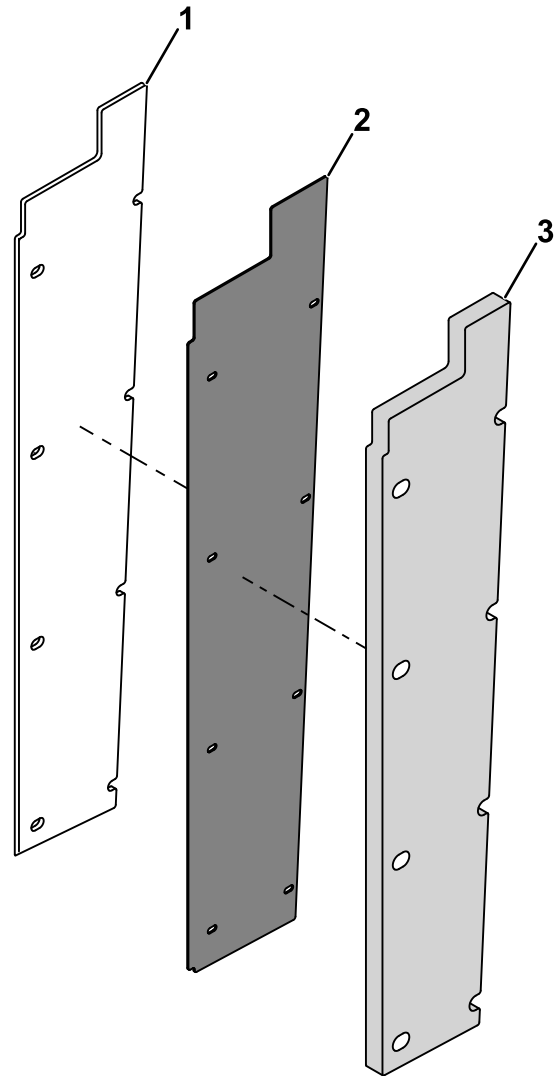
Figuur 25

Linkerkant getoond

- | | |
|----------------------------------|-------------------------------|
| 1. Beugel van bevestigingspaneel | 3. Kussen van achterste stang |
| 2. Rolbeugel | |

3. Verwijder de rug en monteer de geluiddempende panelen en de kussens van de buitenste stang op de kappen van de achterste stang; zie [Figuur 26](#) en [Figuur 27](#).

[Figuur 27](#) toont de juiste manier om de kussens van de buitenste stang en de geluiddempende panelen aan te brengen op de kappen van de achterste stang.

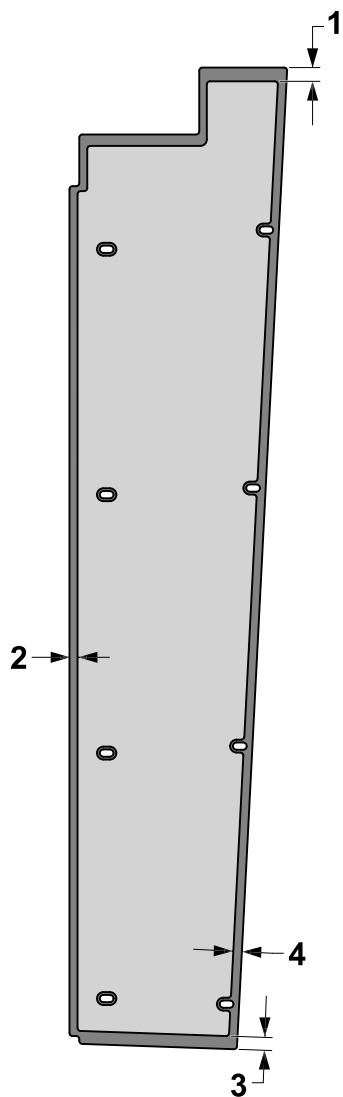


g331296

Figuur 26

Linkerpanelen en -kussens getoond

- | | |
|---|---|
| 1. Geluiddempend paneel(zelfklevende zijde) | 3. Kussen van buitenste stang(zelfklevende zijde) |
| 2. Kap van achterste stang | |



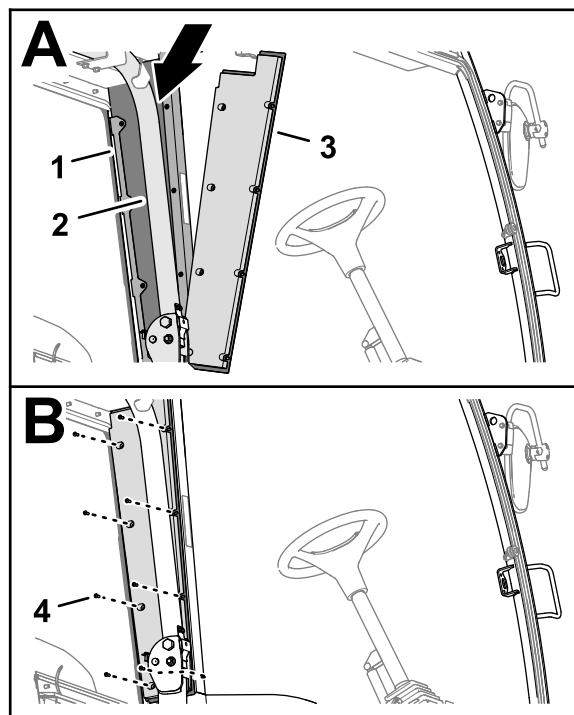
Figuur 27

Linkerpaneel getoond

- | | |
|------------|------------|
| 1. 13,5 mm | 3. 12,7 mm |
| 2. 7,9 mm | 4. 8,4 mm |

4. Monteer de kap van de achterste stang (d.w.z. het kussen van de buitenste stang, de kap van de achterste stang, en de geluiddempende panelen) op de beugel van het bevestigingspaneel; gebruik hierbij de bouten die u eerder verwijderd hebt (Figuur 28).

Monteer de kap met het kussen van de buitenste stang naar de bestuurder toe.



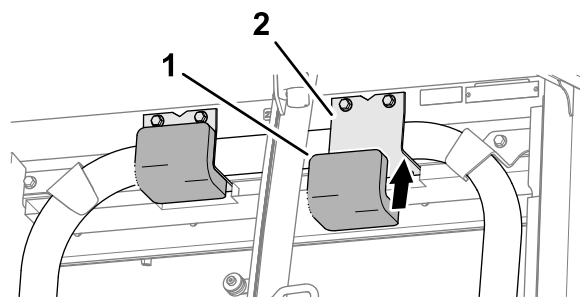
Figuur 28

Linkerkant getoond

- | | |
|----------------------------------|----------------------------|
| 1. Beugel van bevestigingspaneel | 3. Kap van achterste stang |
| 2. Kussen van achterste stang | 4. Bout |

De plafondkussens monteren

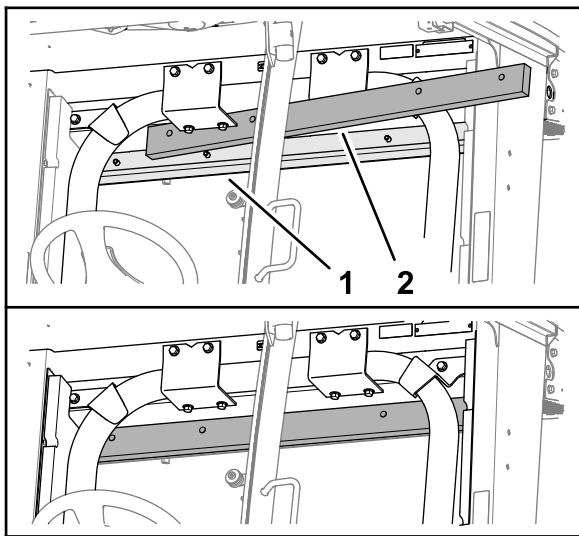
1. Verwijder de rug en breng de rolbeugelkussens aan op de rolbeugelbevestigingen (Figuur 29).



Figuur 29

- | | |
|---|-------------------------|
| 1. Rolbeugelkussen (zelfklevende zijde) | 2. Rolbeugelbevestiging |
|---|-------------------------|

2. Verwijder de rug en breng het onderste plafondkussen aan boven de achterraut van de cabine (Figuur 30).

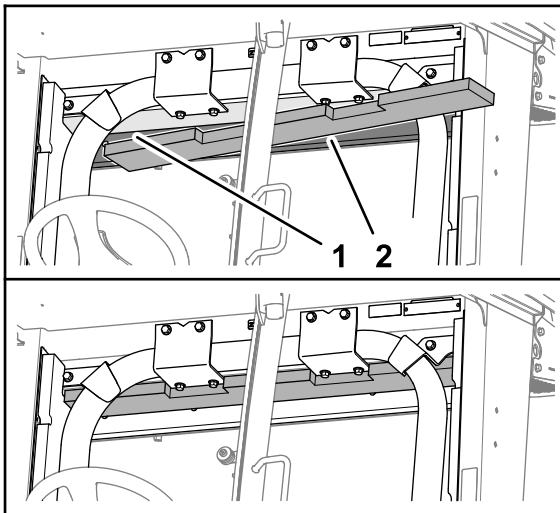


g330650

Figuur 30

1. Achterruit van cabine (zelfklevende zijde)
2. Onderste plafondkussen (zelfklevende zijde)

3. Verwijder de rug en breng het bovenste plafondkussen aan op de montagebeugel van de rolbeugel (Figuur 31).



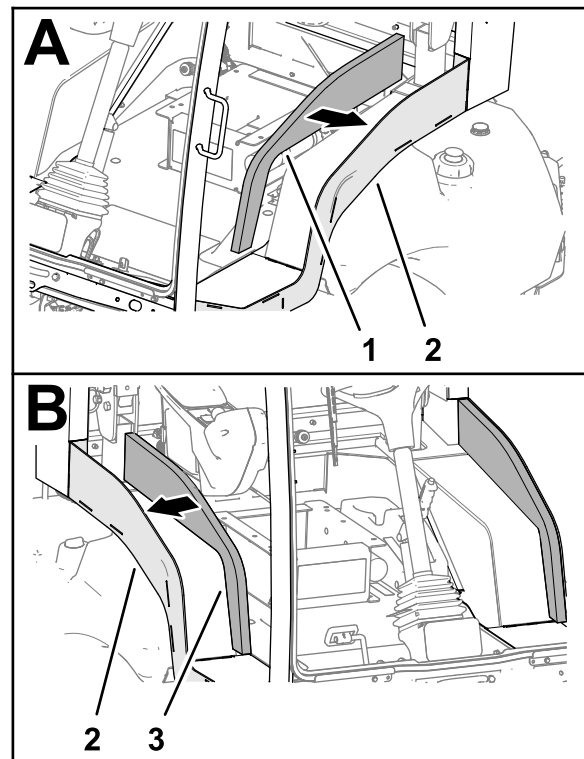
g330648

Figuur 31

1. Montagebeugel rolbeugel
2. Bovenste plafondkussen (zelfklevende zijde)

De zijkussens van de deuren monteren

Verwijder de rug en breng de zijkussens van de deuren aan zoals getoond in [Figuur 32](#).



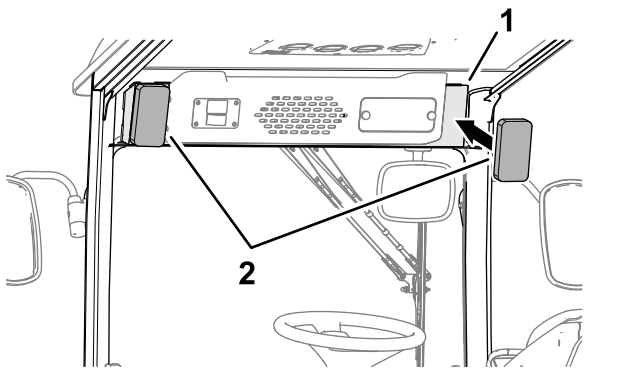
g330683

Figuur 32

1. Zijkussen van linkerdeur (zelfklevende zijde)
2. Zijpaneel
3. Zijkussen van rechterdeur (zelfklevende zijde)

De kussens van het bevestigingspaneel monteren

Verwijder de rug en monteer de kussens van het bevestigingspaneel aan de zijkanten van het bedieningspaneel van de cabine; zie [Figuur 33](#).



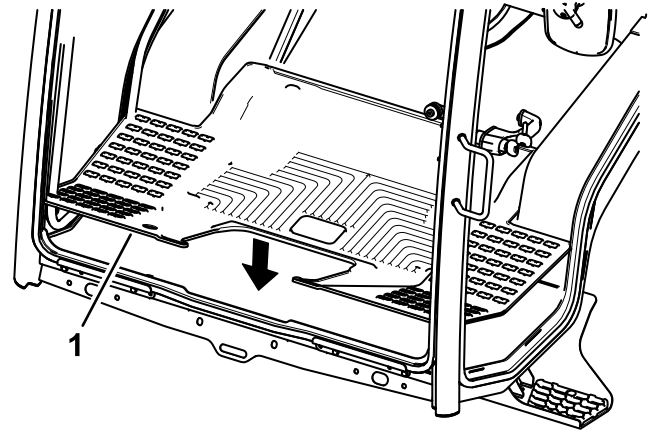
Figuur 33

g330684

1. Bedieningspaneel van cabine
2. Kussens van bevestigingspaneel (zelfklevende zijde)

De rubberen vloermat aanbrengen

Breng de rubberen vloermat aan op de vloer van de machine (Figuur 35).



Figuur 35

g332924

1. Rubberen vloermat

4

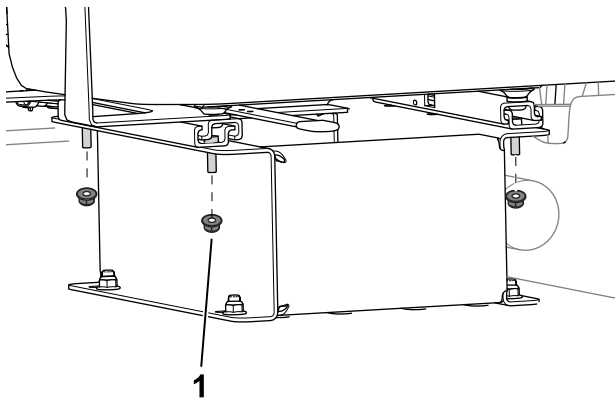
De montage van de set afronden

Geen onderdelen vereist

De stoel monteren

1. Bevestig de stoel aan de stoelbasis; gebruik hierbij de moeren die u eerder verwijderd hebt.

U dient de stoel in de openingen te monteren waaruit u het bevestigingsmateriaal hebt verwijderd in [De bestuurdersstoel verwijderen \(bladz. 4\)](#).



Figuur 34

g299346

1. Moer
2. Sluit eventuele afgekoppelde kabelbomen terug aan op de stoel.

Opmerkingen:

Opmerkingen:



Count on it.