



防音キット

Groundsmaster® 3200 および 3300 シリーズトラクションユニット冬
用エンクロージャ搭載機用

モデル番号 140-6721

取り付け要領

取り付け

この防音キットは、以下のマシンに取り付け可能です

- トラクションユニットモデル 31903 および 31909
- *冬期用エンクロージャモデル 31990

1

マシンの準備を行う

必要なパーツはありません。

手順

1. 平らな場所に駐車する。
2. 駐車ブレーキを掛ける。
3. アタッチメントを降下させる。
4. エンジンを止め、キーを抜き取る。
5. バッテリーの接続を外す;トラクションユニットのオペレーターズマニュアルの電気系統の整備の項を参照。

2

床用部品を取り付ける

この作業に必要なパーツ

1	ステアリングプラグ
1	上側ステアリングプラグ
1	下側ステアリングプラグ
1	ステアリングパッド
3	取り付けタブプラグ
1	コーナー用フロアパッド
1	センター用フロアパッド
1	ブレーキプラグ — 幅 7.6 cm
1	ブレーキプラグ — 幅 3.1 cm
4	ROPS 用プラグ
1	シートベース用パッド 薄手
1	シートベース用パッド 厚手
1	シート用パッド
1	後部ウインドウ用パッド
1	下側ファイアウォール用パッド
1	上側ファイアウォール用パッド
1	ファイアウォールタイル用パッド
1	上ブレーキ用ウレタン部材
1	下ブレーキ用ウレタン部材
1	右コーナー用パッド
1	左コーナー用パッド



ステアリングカバーとステアリングコラム用プラグを取り付ける

1. ステアリングカバーの固定具を外して、カバーを取り外す **図 1**。

注 ここでプラグやパッドを取り付ける間、ひもを使ってステアリングカバーをハンドルにつるしておく和良好的でしょう。

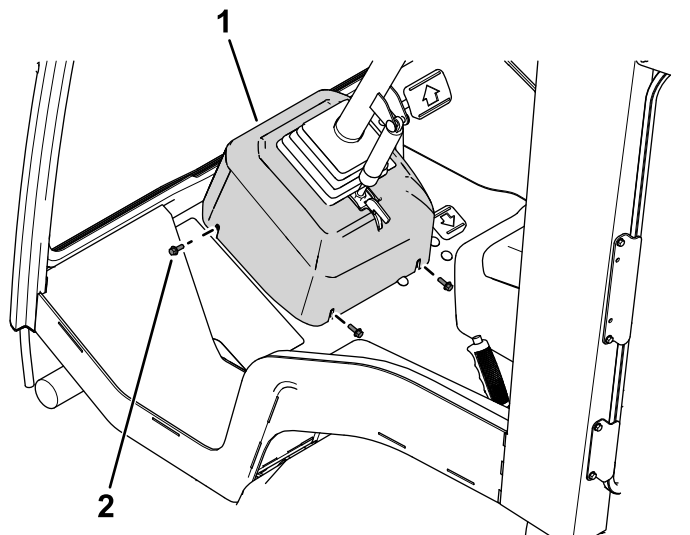


図 1

1. ステアリングカバー
2. ボルト

2. **図 2**のように、上下のステアリングコラム用プラグにカッターナイフで切れ目を入れる。

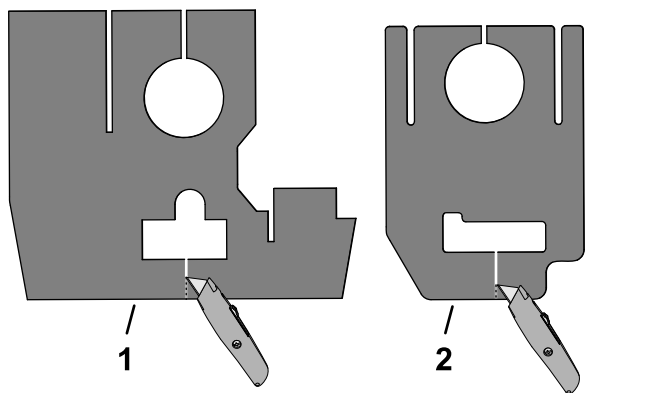


図 2

1. 上側ステアリングコラム用プラグ
2. 下側ステアリングコラム用プラグ

3. **図 3**のように、2個のプラグの接着剤PSA側から裏紙を剥がす。

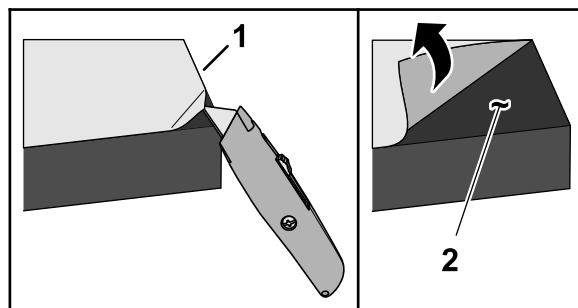


図 3

1. 裏紙
2. 感圧接着剤プラグ

4. 上側ステアリングプラグを取り付ける **図 4**。

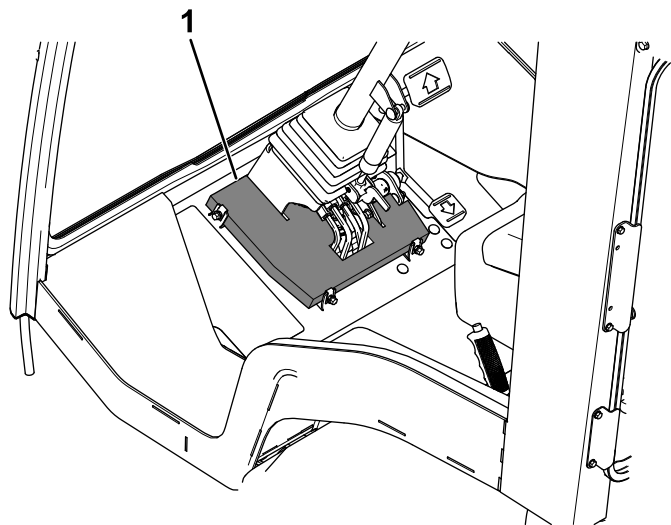


図 4

1. 上側ステアリングプラグ PSA

5. 下側ステアリングプラグを **図 5**に示すように取り付ける。上側ステアリングプラグにきっちり貼り付けること。

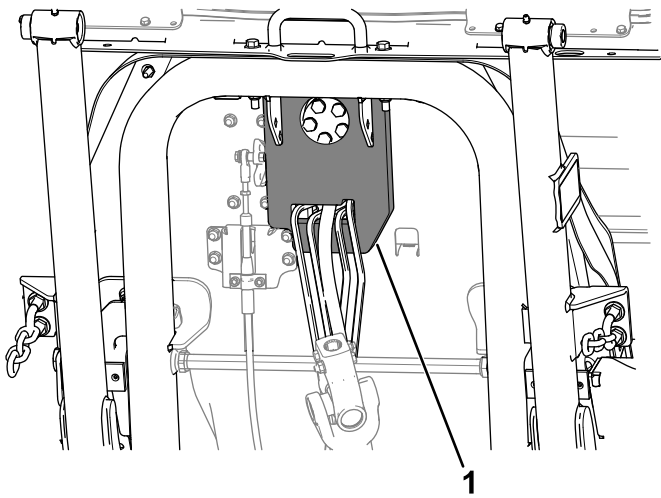


図 5

g330591

1. 下側ステアリングプラグPSA

6. ステアリングパッドの裏紙を剥がしてパッドを貼り付ける 図 6。

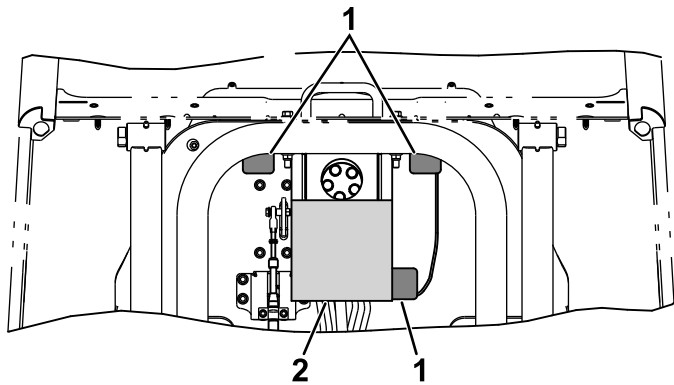


図 6

g330645

1. 取り付けタブプラグPSA 2. ステアリングパッドPSA

7. 取り付けタブプラグ3枚の裏紙を剥がして、フロアパンに開いている穴の上にプラグを貼り付ける 図 6。
8. ステアリングプラグの裏紙を剥がして、ステアリングカバーにプラグを貼り付ける 図 7。

図 8 は、ステアリングカバーに、ステアリングプラグを取り付けた状態を上から見たもの。

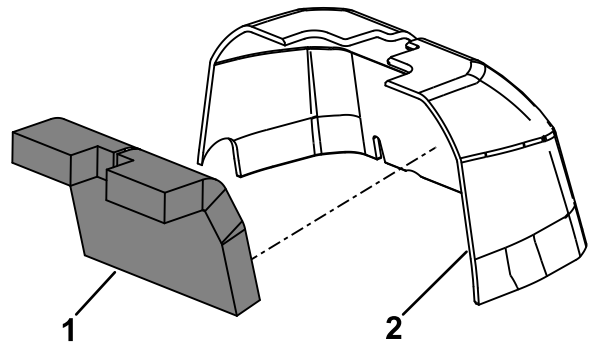


図 7

g331281

1. ステアリングプラグPSA 2. ステアリングカバー図は切断図

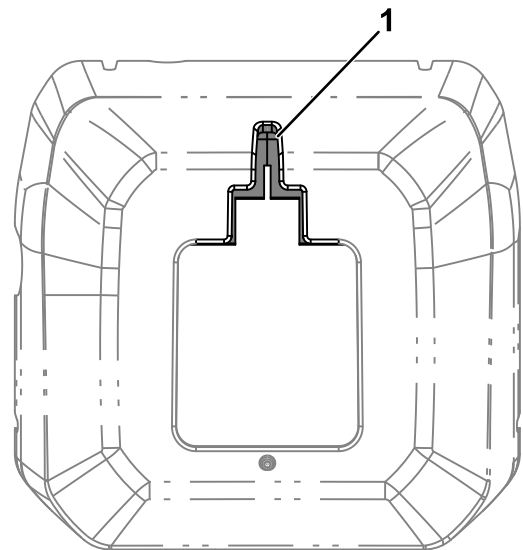


図 8
上面図

g331294

1. ステアリングプラグ

9. ステアリングカバーを取り付ける 図 9。

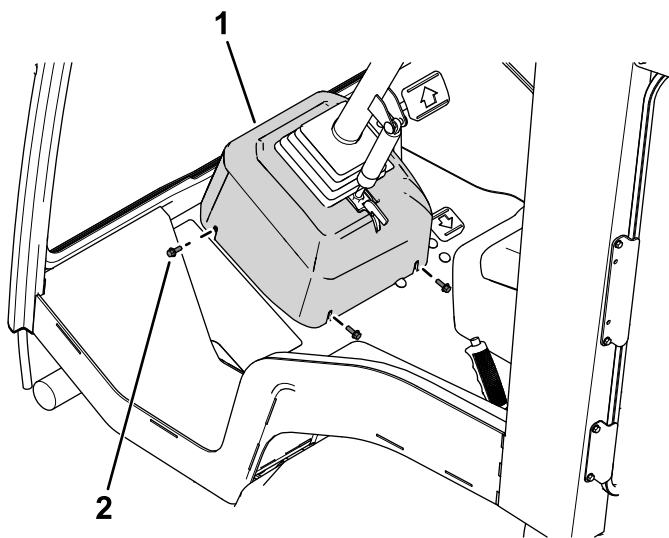


図 9

g330592

1. ステアリングカバー 2. ボルト

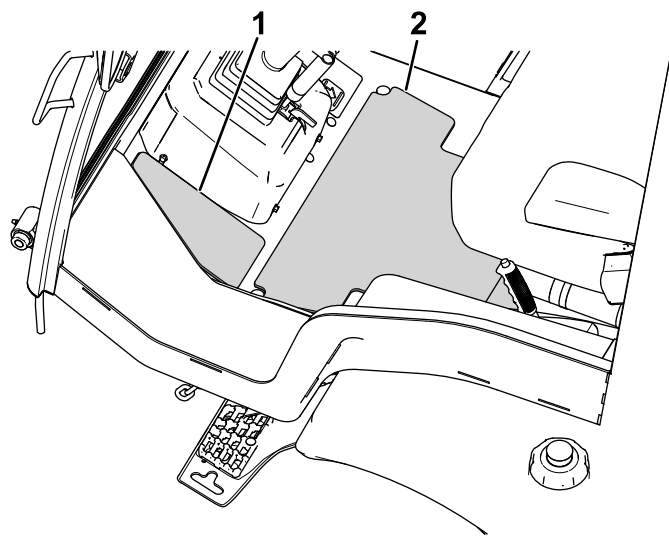


図 11

g330624

1. コーナー用フロアパッドPSA 2. センター用フロアパッドPSA

フロア用パッドを取り付ける

1. ゴム製のフロアマットを取りのぞく図 10。

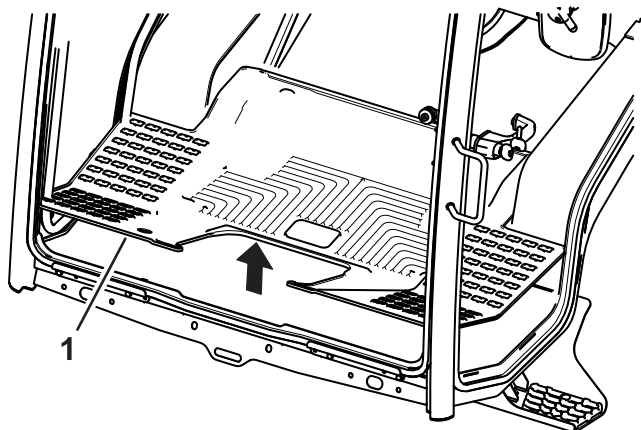


図 10

g331308

1. ゴム製フロアマット

2. フロアパッドセンター用とコーナー用の裏紙を剥がして、フロアに貼り付ける図 11。

運転席を取り外す

以下の手順で、運転席ベースから運転席を取り外す。

1. 運転席をベースに固定しているナットを取り外す図 12。

注 ナットは捨てないこと。

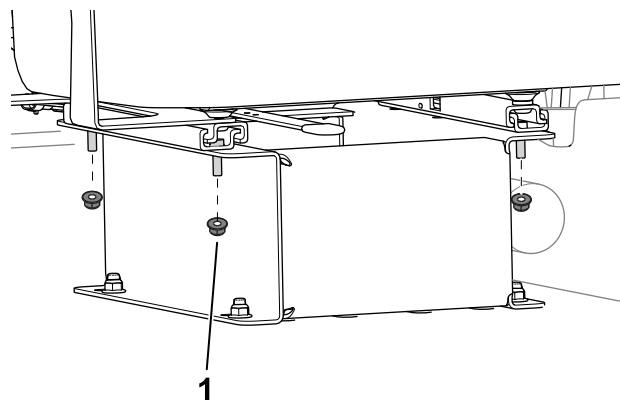


図 12

g299346

1. ナット
2. 運転席に接続されているワイヤハーネスをすべて外す。
3. 運転席ベースから運転席を取り外す。
- 後に、運転席をベースに元通りに取り付けるので、どの取り付け穴を使用していたかを記録しておくこと。
 - シート用パッドの取り付け時ステップ 1 - 3 には、一人が運転席を持ち上げている間にもう一人がパッドの取り付けを行う。

ブレーキカバーとプラグを取り付ける

1. ブレーキカバーをフロアに固定している押し込みファスナーを外す [図 13](#)。
 - ブレーキカバーの左側プラグを切断する。
 - ブレーキカバーの右側カバーからプラグを引き抜き、プラグは捨てずに保存。

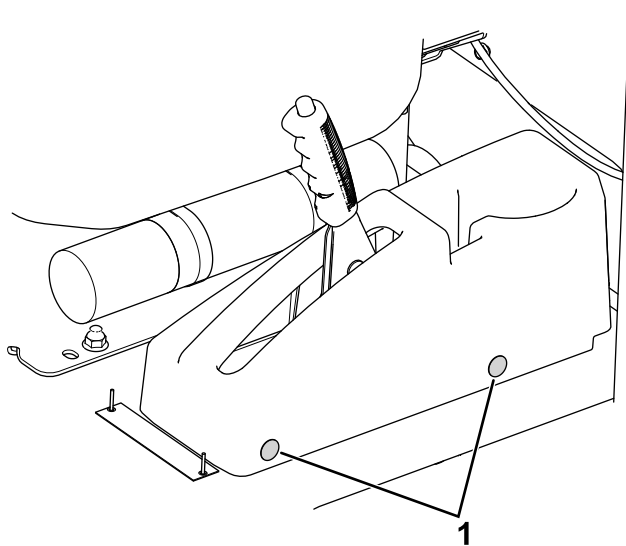


図 13

g301501

1. プラグ全部で 4 個、図では 2 個を表示

2. ブレーキカバーを外す。
3. USB充電キットオプションを装備しているマシンでは以下の作業を行う
 - A. ブレーキカバーにある USB についているワイヤ端子 2 個を外す。
 - B. ブレーキカバーから USBを外す。
4. ブレーキ用プラグの裏紙を剥がしてプラグを貼り付ける [図 14](#)。

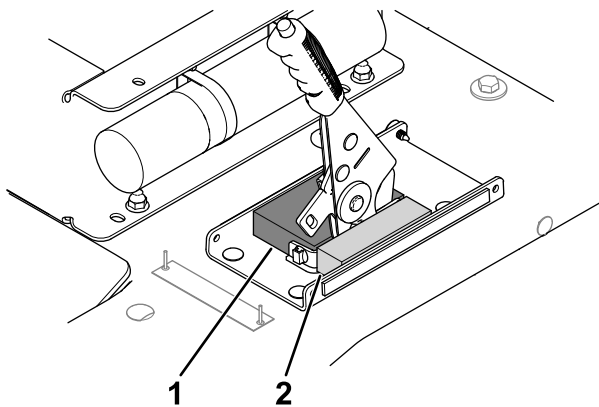


図 14

g330731

1. ブレーキ用プラグ幅 7.6 cmPSA
2. ブレーキ用プラグ幅 3.1 cmPSA

5. 上側ブレーキカバー用ウレタン部材の上面の裏紙を剥がしてウレタンをブレーキカバーに貼り付ける [図 15](#)。

[図 16](#)は、カバーにウレタン部材を取り付けた状態の上面と断面側面を示す。

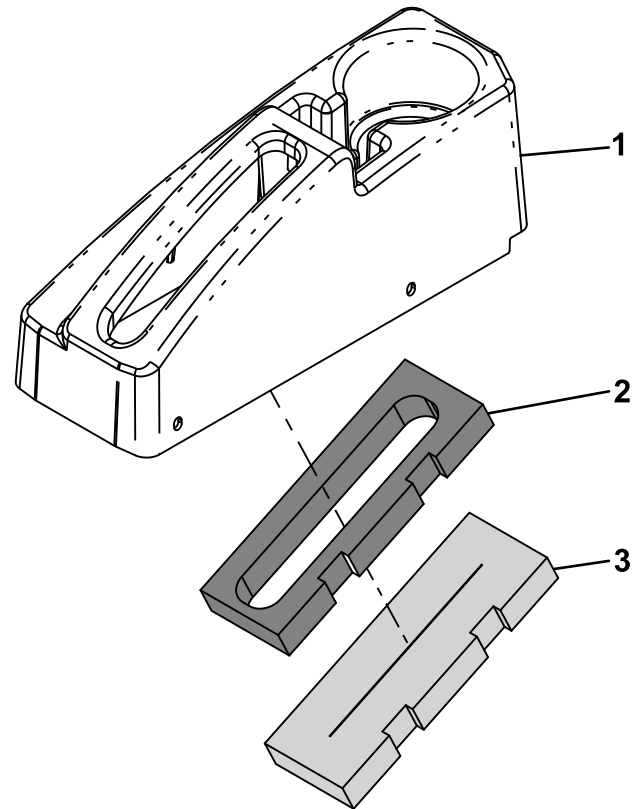
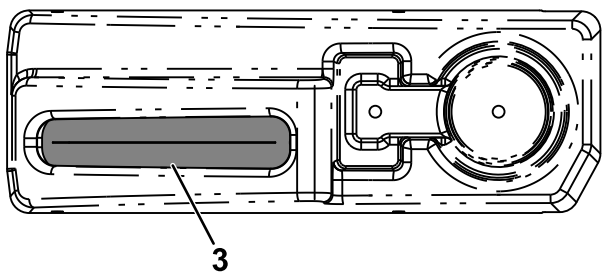


図 15

g331282

1. ブレーキカバー
2. 上ブレーキ用ウレタン部材 PSA
3. 下ブレーキ用ウレタン部材

①



②

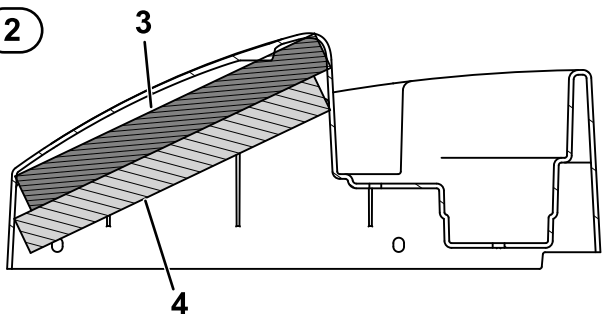


図 16

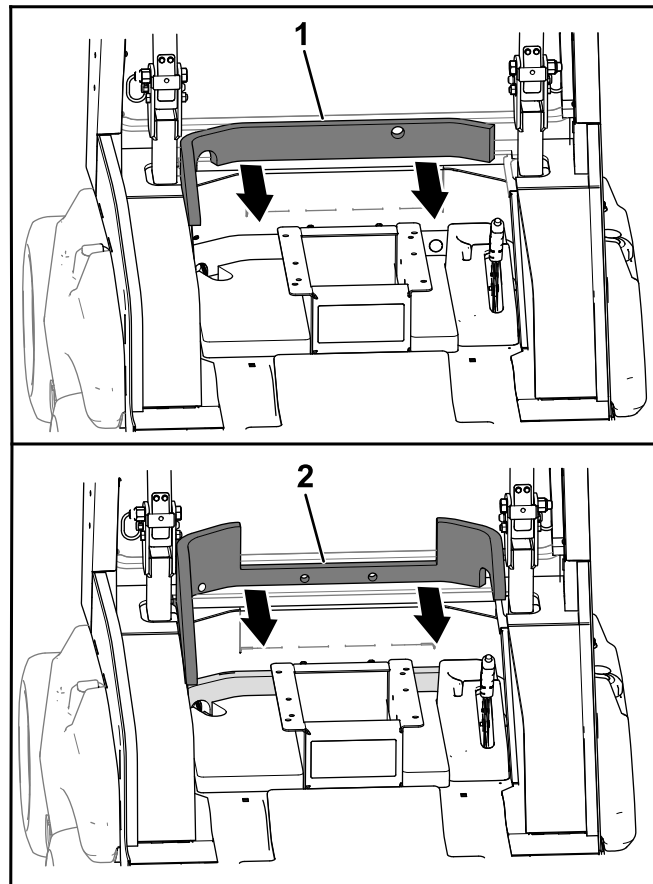
g331283

- | | |
|----------|---------------------------|
| 1. 上面図 | 3. 上ブレーキ用ウレタン部材
PSA 一面 |
| 2. 切断側面図 | 4. 下ブレーキ用ウレタン部材 |

6. 上側ブレーキカバー用ウレタン部材の下面の裏紙を剥がす 図 15).
7. 上側ブレーキカバー用ウレタン部材に、下側ブレーキカバー用ウレタン部材を貼り付ける 図 15 と 図 16。
8. USB充電キットオプションを装備しているマシンでは以下の作業を行う
 - A. ブレーキカバーに USBを取り付ける。
 - B. マシンのハーネスのワイヤ端子2個を USBポートに接続する。
9. 先ほど外した押し込みファスター2個を使用してブレーキカバーを取り付ける 図 13。

ファイアウォール用パッドを取り付ける

1. 下側ファイアウォールのパッドの裏紙を剥がしてパッドを貼り付ける 図 17。

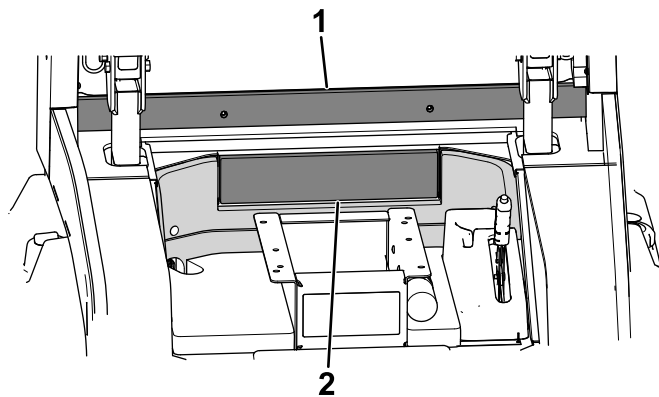


g330760

図 17

- | | |
|------------------|------------------|
| 1. 下側ファイアウォールPSA | 2. 上側ファイアウォールPSA |
|------------------|------------------|

2. 上側ファイアウォールのパッドの裏紙を剥がしてパッドを貼り付ける 図 17。
3. ファイアウォールタイルパッドの裏紙を剥がしてパッドを貼り付ける 図 18。



g330759

図 18

- | | |
|-------------------|----------------------|
| 1. 後部ウインドウ用パッドPSA | 2. ファイアウォールタイルパッドPSA |
|-------------------|----------------------|

4. 後ろ窓用パッドの裏紙を剥がしてパッドを貼り付ける 図 18。

シート用パッドを取り付ける

1. シートベース用パッド薄手を、座席ベースの内側に取り付ける 図 19。

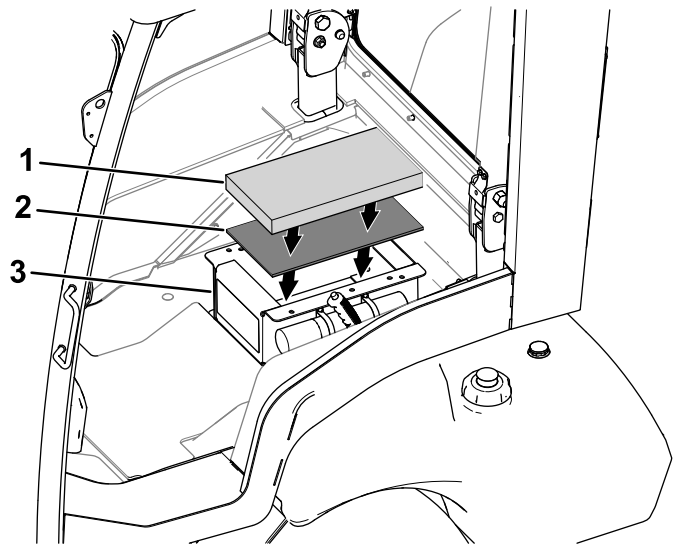


図 19

1. シートベース用パッド厚手 3. シートベース
2. シートベース用パッド薄手

2. シートベース用パッド厚手を、座席ベースの内側に取り付ける 図 19。
3. シートベースの周囲にシート用パッドを取り付ける 図 20。

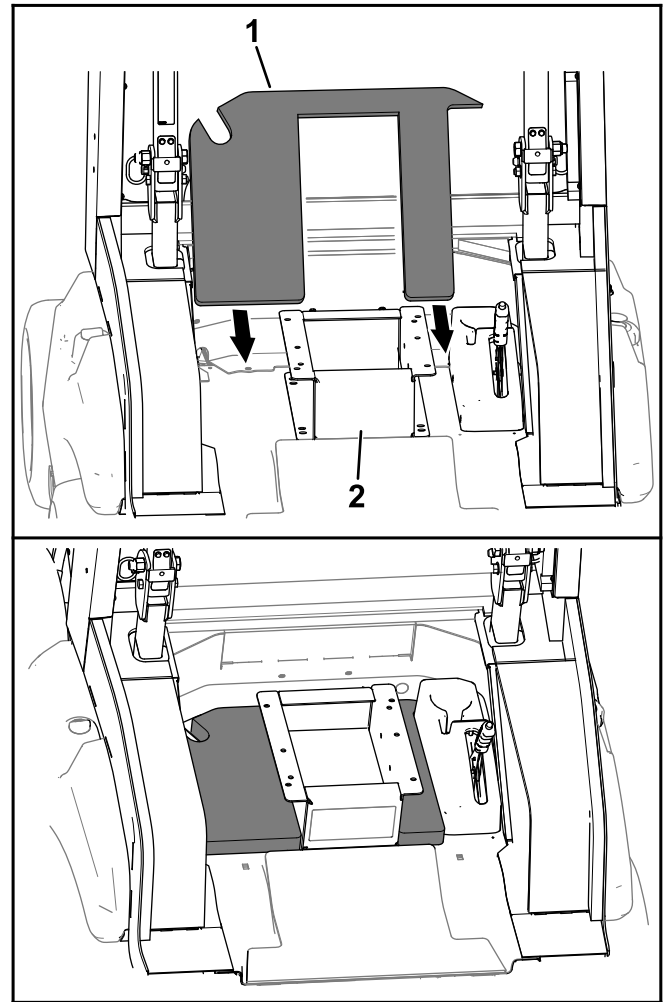


図 20

1. シート用パッド
2. シートベース

コーナー用パッドを取り付ける

コーナーパッドの裏紙を剥がしてパッドを図 21 のように貼り付ける。

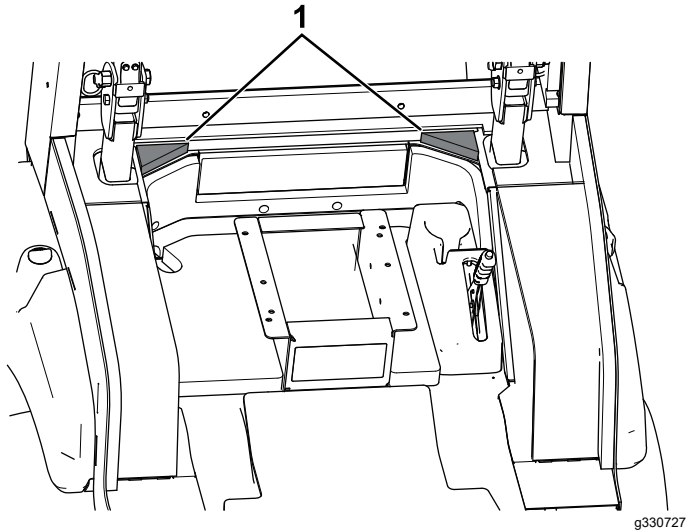


図 21

1. コーナー用パッドPSA

ROPS 用プラグを取り付ける

ROPS チューブにROPS 用プラグを取り付ける図 22。

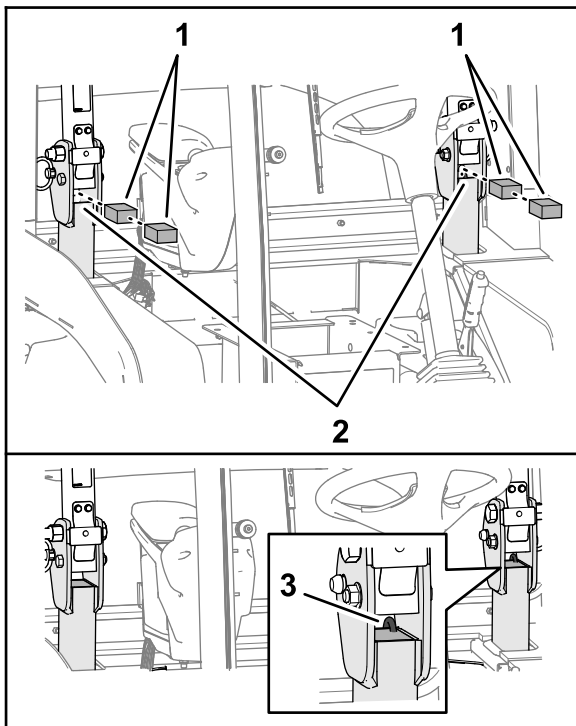


図 22

1. ROPS 用プラグ
2. ROPS チューブ
3. プラグチューブ内部での状態

3

上側フレーム用部材を取り付ける

この作業に必要なパーツ

2	後部ピラー用パッド
1	左側ドアサイド用パッド
1	右側ドアサイド用パッド
1	天井用上側パッド
1	天井用下側パッド
2	マウントパネル用パッド
1	左側後部ピラーカバー
1	左側後部ピラーカバー
1	左側音吸音パネル
1	右側音吸音パネル
1	左外側ピラー用パッド
1	右外側ピラー用パッド

サイドパネル用パッドを取り付ける

1. キャブの後サイドカバーを取り外す図 23と図 24。

注 ボルトは再使用する。

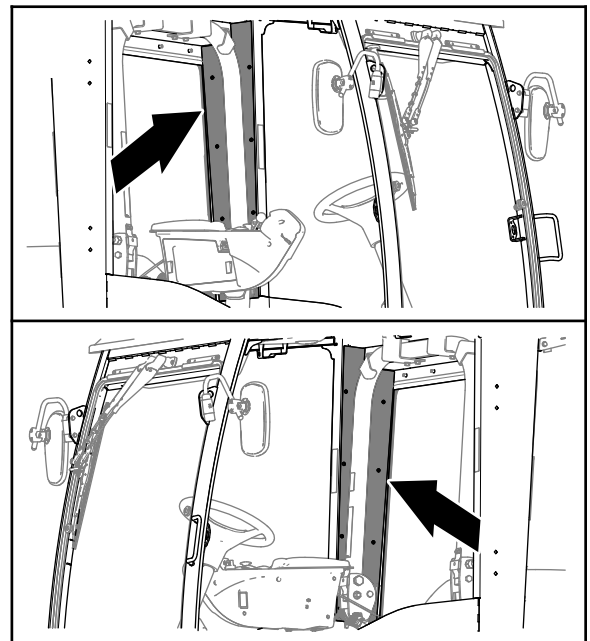
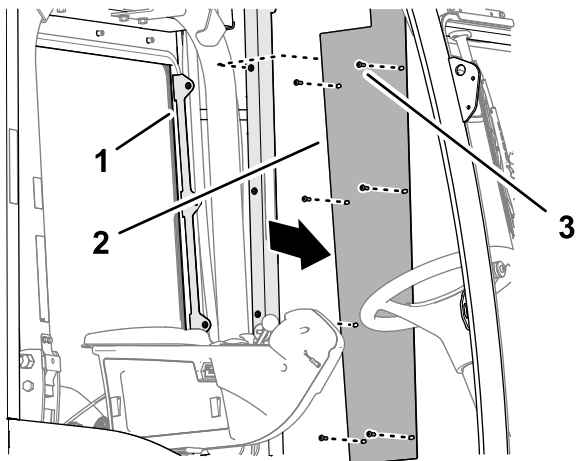


図 23

サイドカバーは再使用する。

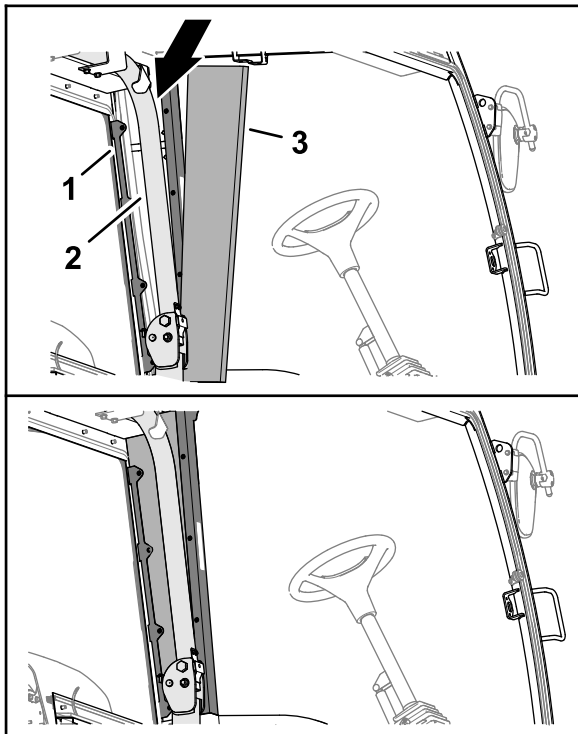


g330652

図 24
図は左側を示す

1. マウントパネル用ブラケット 3. ボルト
2. 後サイドカバー

2. ホースとワイヤハーネスの上から後部ピラー用パッドを取り付ける [図 25](#)。



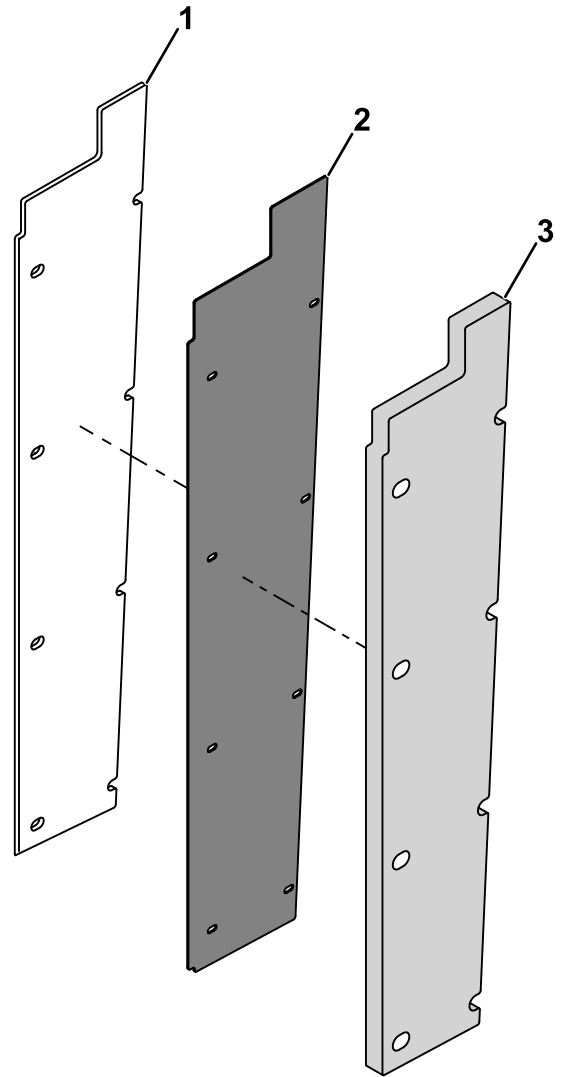
g330647

図 25
図は左側を示す

1. マウントパネル用ブラケット 3. 後部ピラー用パッド
2. 横転保護バーROPS

3. 吸音パネルと外側ピラー用パッドの裏紙を剥がして、[図 26](#)と[図 27](#)に示すように取り付ける。

[図 27](#)は、外側ピラー用パッドと吸音パネルを後部ピラーカバーに取り付ける時の正しい寸法を示す。



g331296

図 26
図は左側パネルとパッド

1. 吸音パネルPSA
2. 後ピラーカバー
3. 外側ピラー用パッドPSA

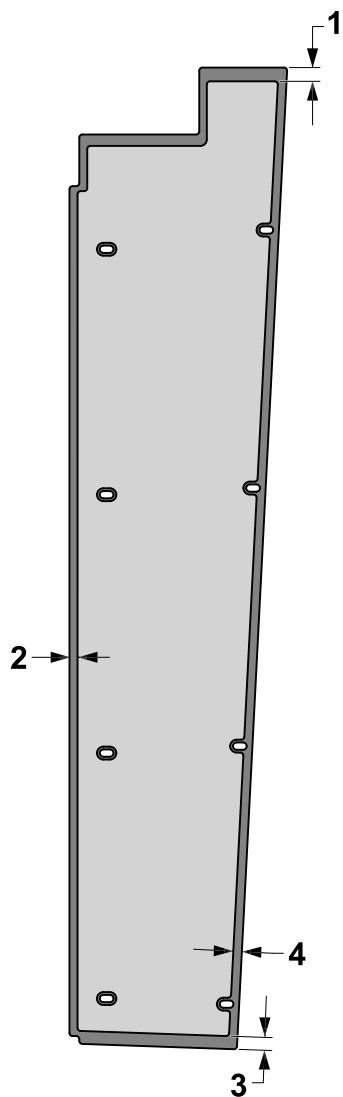


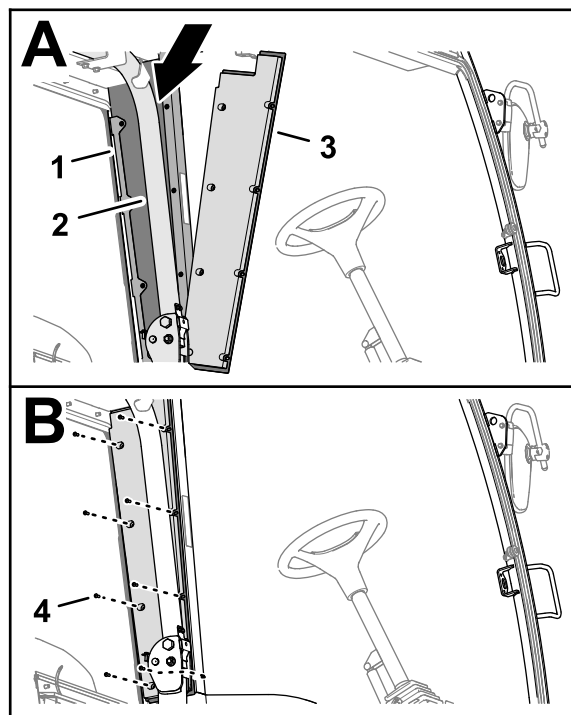
図 27
図は左側パネル

g331309

- | | |
|------------|------------|
| 1. 13.5 mm | 3. 12.7 mm |
| 2. 7.9 mm | 4. 8.4 mm |

4. 先ほど外したボルトを使用して、後ピラーカバーアセンブリ= 外側ピラー用パッド + 後ピラーカバー吸音パネルをマウントパネル用ブラケットに取り付ける [図 28](#)。

アセンブリは、外側ピラー用パッドがオペレータの方を向くように取り付けること。



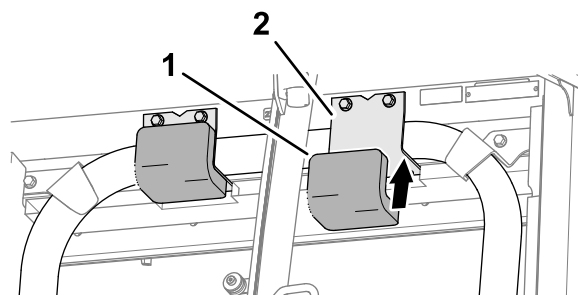
g330646

図 28
図は左側を示す

- | | |
|------------------|-----------------|
| 1. マウントパネル用ブラケット | 3. 後ピラーカバーアセンブリ |
| 2. 後部ピラー用パッド | 4. ボルト |

天井用パッドを取り付ける

1. ROPS用パッドの裏紙を剥がして、ROPSのマウントにパッドを貼り付ける [図 29](#)。



g330649

図 29

- | | |
|----------------|--------------|
| 1. ROPS パッドPSA | 2. ROPS マウント |
|----------------|--------------|

2. 天井用下側パッドの裏紙を剥がして、キャブの後窓の上部に貼り付ける [図 30](#)。

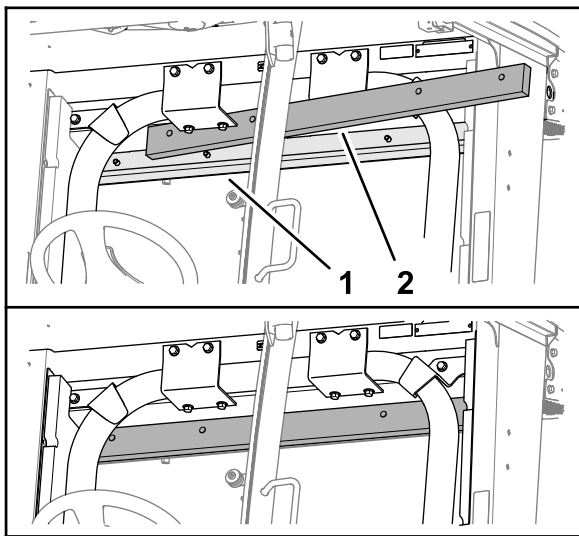


図 30

g330650

1. キャブの後窓PSA
2. 天井用下側パッドPSA

3. 天井用上側パッドの裏紙を剥がして、ROPSのマウントブラケットにパッドを貼り付ける 図 31。

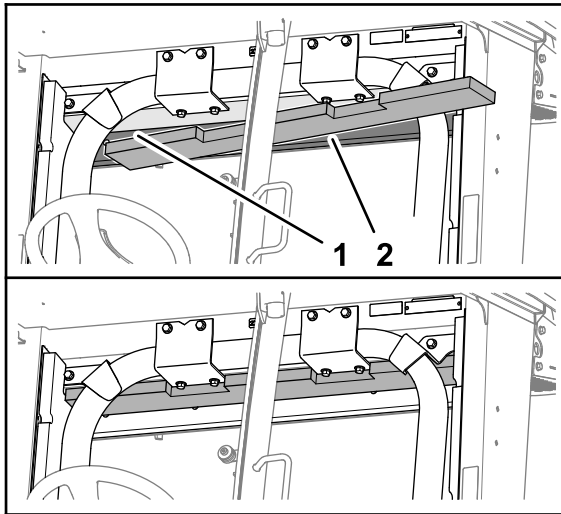


図 31

g330648

1. ROPS 取り付けブラケット
2. 天井用上側パッドPSA

ドアサイド用パッドを取り付ける

ドアサイド用パッドの裏紙を剥がしてパッドを 図 32 のように貼り付ける。

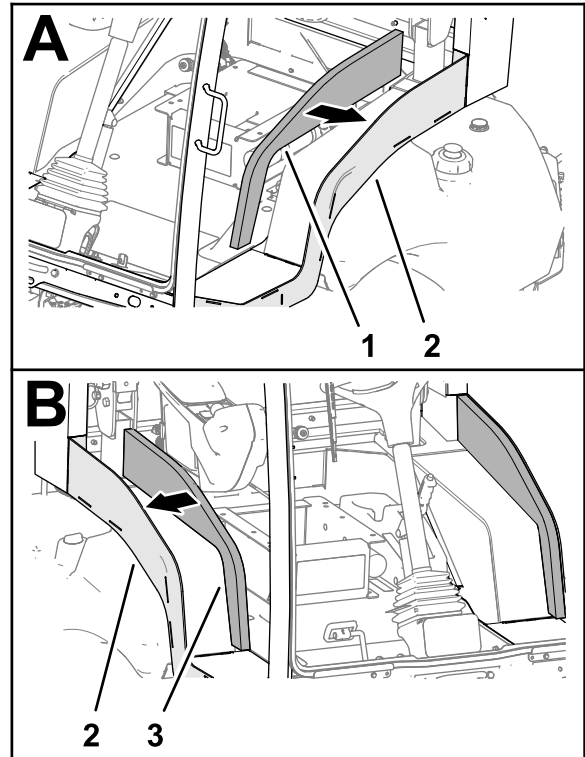


図 32

g330683

1. 左側ドアサイド用パッドPSA
2. サイドパネル
3. 右側ドアサイド用パッドPSA

マウントパネル用パッドを取り付ける

マウントパネル用パッドの裏紙を剥がして、図 33 のようにキャブのコントロールパネルの両脇にパッドを取り付ける。

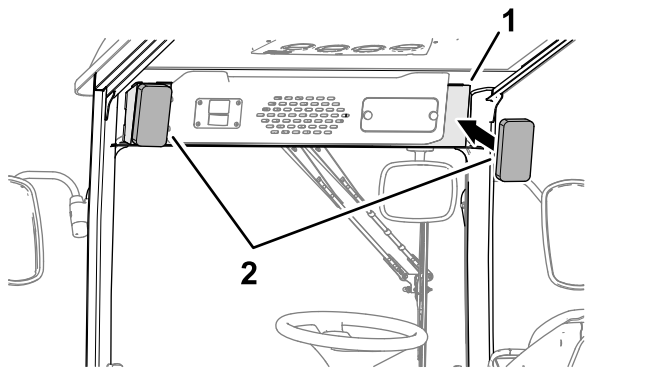


図 33

g330684

1. キャブのコントロールパネル
2. マウントパネル用パッドPSA

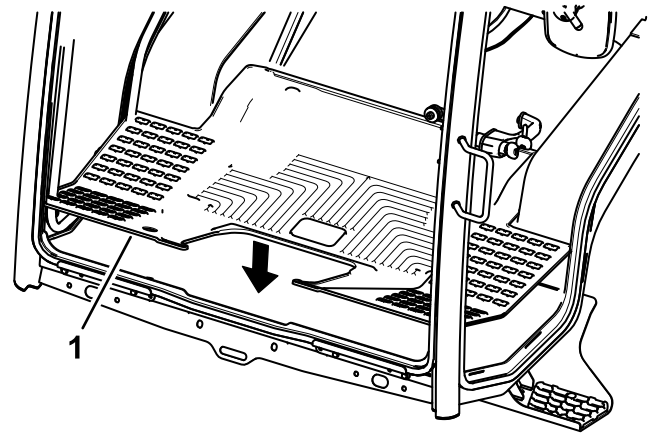


図 35

g332924

1. ゴム製フロアマット

4

キットの取り付けを完了する

必要なパーツはありません。

運転席を取り付ける

1. 先ほど外したナットを使用して運転席をベースに固定する。
先ほど **運転席を取り外す (ページ 4)** でナットを外した穴に取り付けること。

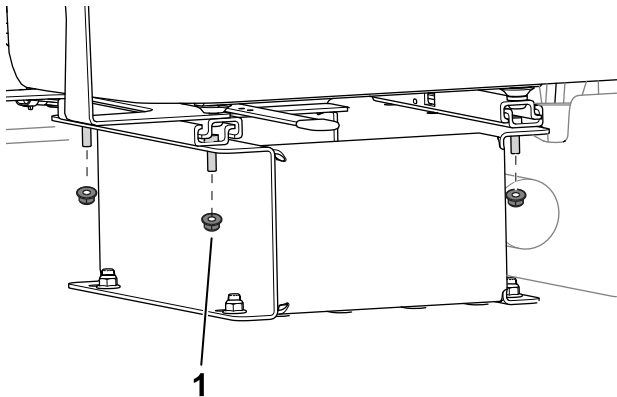


図 34

g299346

1. ナット
2. 運転席に接続されていたワイヤハーネスをすべて元通りに接続する。

ゴム製フロアマットを取り付ける

マシンのフロアにゴム製フロアマットを取り付ける **図 35**。