



Äänenvaimennussarja

Groundsmaster® 3200/3300 -sarjan ajoyksiköt, joissa on talviahjaamo

Mallinro: 140-6721

Asennusohjeet

Asennus

Äänenvaimennussarja voidaan asentaa seuraaviin:

- Ajoyksiköt (mallit 31903 ja 31909)
- Talviahjaamo (malli 31990)



Koneen valmistelu

Mitään osia ei tarvita

Ohjeet

1. Pysäköi kone tasaiselle alustalle.
2. Kytke seisontajarru.
3. Laske lisälaite.
4. Sammuta moottori ja irrota virta-avain.
5. Kytke akku irti. Katso lisätietoja *käyttöoppaan* sähköjärjestelmän huoltoa käsittelevästä osasta.



Lattiaosien asennus

Vaiheeseen tarvittavat osat:

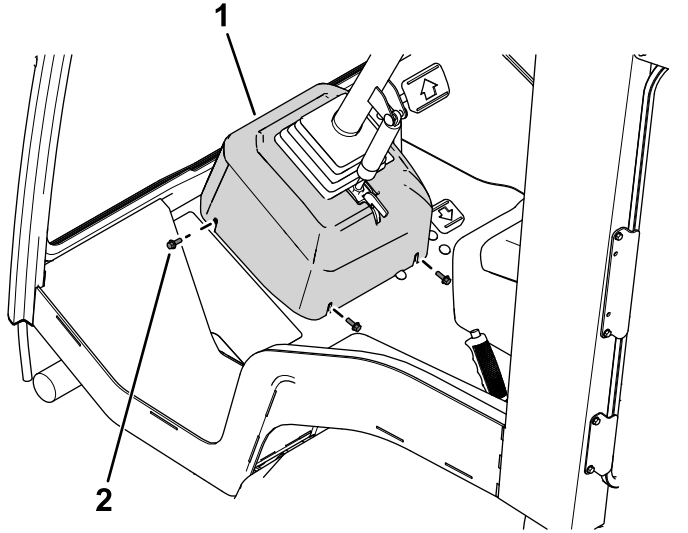
1	Ohjaustulppa
1	Ylempi ohjaustulppa
1	Alempi ohjaustulppa
1	Ohjauksen tyyny
3	Kiinnityskielekkeen tulppa
1	Lattian kulmatyyny
1	Lattian keskityyny
1	Jarrutulppa – 7,6 cm leveä
1	Jarrutulppa – 3,1 cm leveä
4	Kaatumissuojajärjestelmän tulppa
1	Istuimen jalustan tyyny (ohut)
1	Istuimen jalustan tyyny (paksu)
1	Istuintyyny
1	Takaikkunan tyyny
1	Paloseinän alempi tyyny
1	Paloseinän ylempi tyyny
1	Paloseinän laatan tyyny
1	Jarrun ylempi vaahtomuovi
1	Jarrun alempi vaahtomuovi
1	Oikea kulmatyyny
1	Vasen kulmatyyny



Ohjauksen suojuksen ja ohjauspylvään tulppien asennus

1. Irrota kiinnittimet ja nosta ohjauksen suojus pois tieltä (Kuva 1).

Huomaa: Kun asennat tulppia/tyynyjä tämän toimenpiteen aikana, voit kiinnittää ohjauksen suojuksen ohjauspyörään narulla.

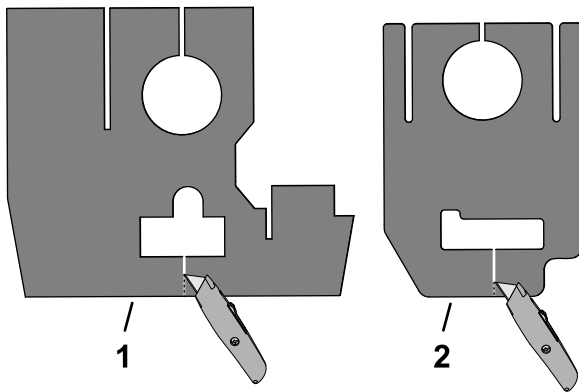


Kuva 1

g330592

1. Ohjauksen suojus
2. Pultti

2. Leikkaa ylempi ja alempi ohjauspylvään tulppa mattoveitsellä kuvan mukaisesti (Kuva 2).

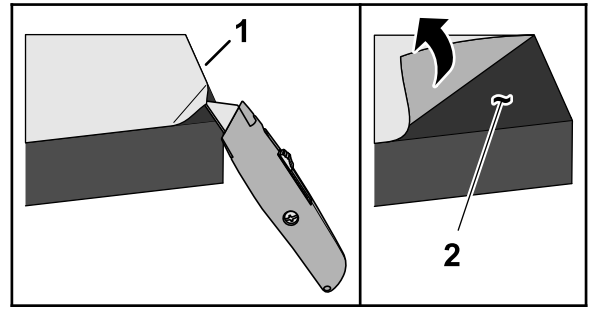


Kuva 2

g349336

1. Ylempi ohjauspylvään tulppa
2. Alempi ohjauspylvään tulppa

3. Irrota taustakalvo kahden tulpan paineherkän liiman (PSA) puolelta kuvan mukaisesti (Kuva 3).

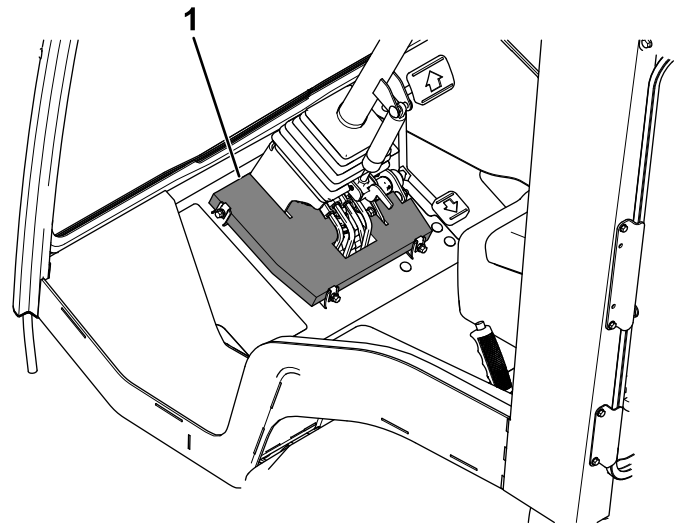


g332885

Kuva 3

1. Taustakalvo
2. Paineherkkä liima (tulppa)

4. Asenna ylempi ohjaustulppa (Kuva 4).

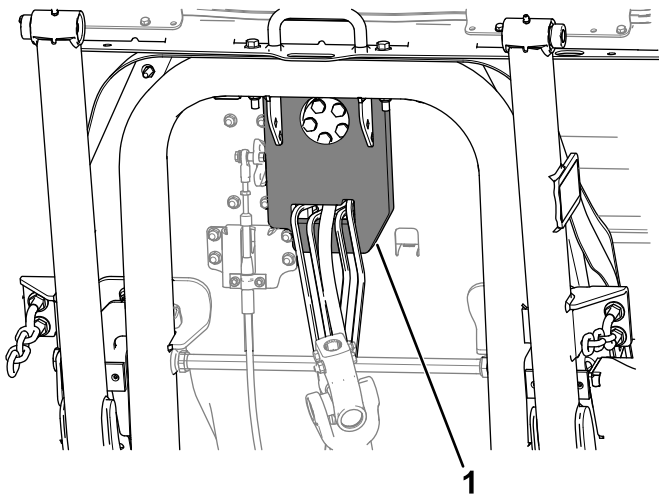


g330593

Kuva 4

1. Ylempi ohjaustulppa(PSA)

5. Asenna alempi ohjaustulppa kuvan mukaisesti (Kuva 5). Varmista, että se on kiinni ylemmässä ohjaustulpassa.

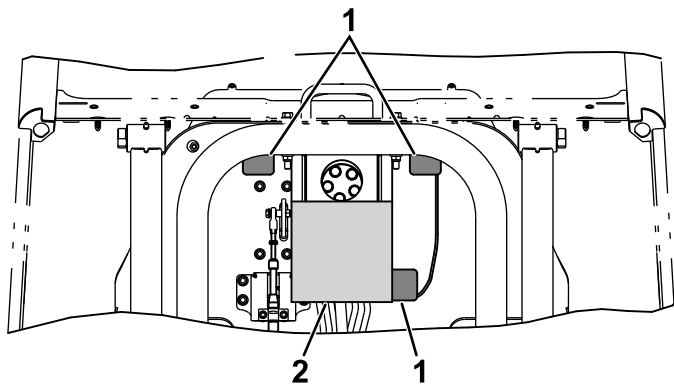


Kuva 5

g330591

1. Alempi ohjaustulppa(PSA)

6. Irrota taustakalvo ja asenna ohjauksen tynny (Kuva 6).



Kuva 6

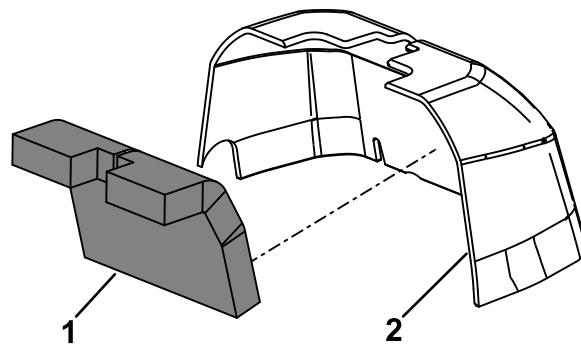
g330645

1. Kiinnityskielekkeen tulpat
2. Ohjauksen tynny (PSA)

7. Irrota taustakalvo ja asenna kolme kiinnityskielekkeen tulppaa lattialevyn reikien päälle. (Kuva 6).

8. Irrota taustakalvo ja asenna ohjaustulppa ohjauksen suojuksen (Kuva 7).

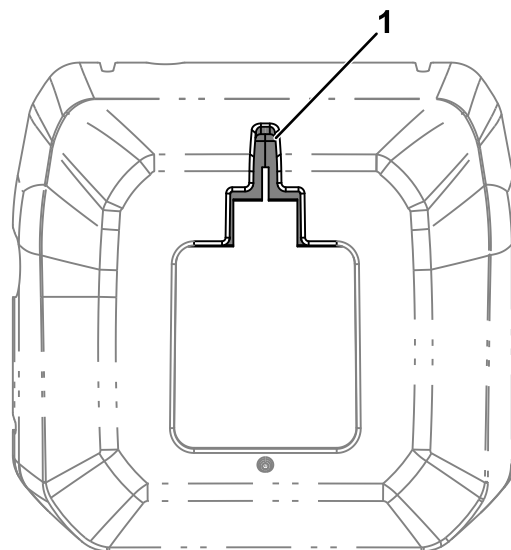
Kuva 8 näyttää ohjauksen suojuksen asennetun ohjaustulpan yläpuolelta.



Kuva 7

g331281

1. Ohjaustulppa(PSA)
2. Ohjauksen suojus (leikkauskuva)



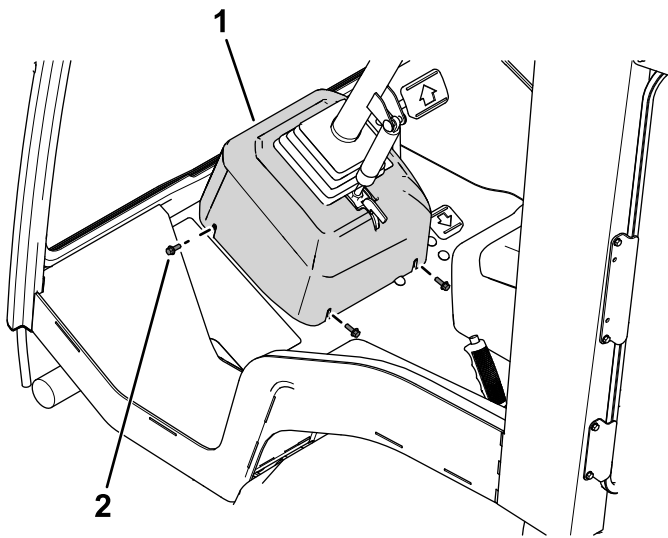
Kuva 8

g331294

Näkymä yläpuolelta

1. Ohjaustulppa

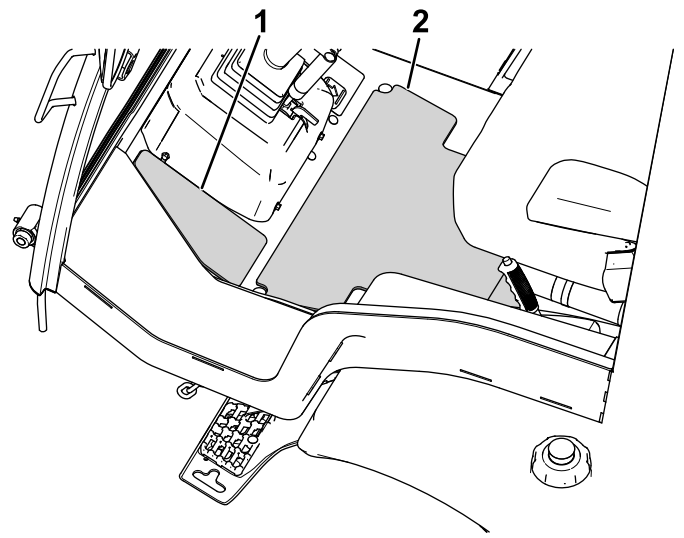
9. Asenna ohjauksen suojus (Kuva 9).



Kuva 9

g330592

1. Ohjauksen suojus
2. Pultti



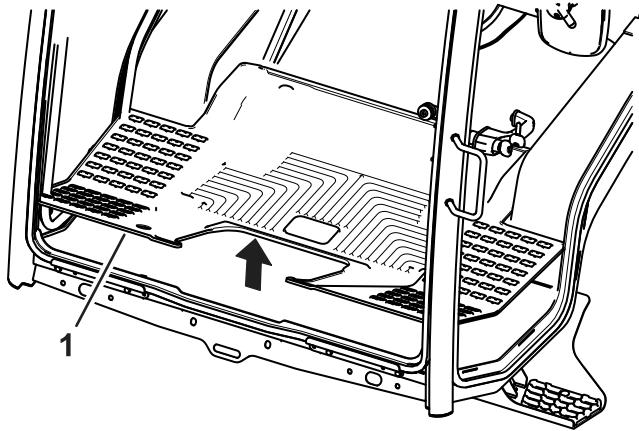
Kuva 11

g330624

1. Lattian kulmatyyny (PSA)
2. Lattian keskityyny (PSA)

Lattiatyynyjen asennus

1. Irrota kumimatto (Kuva 10).



Kuva 10

g331308

1. Kumimatto

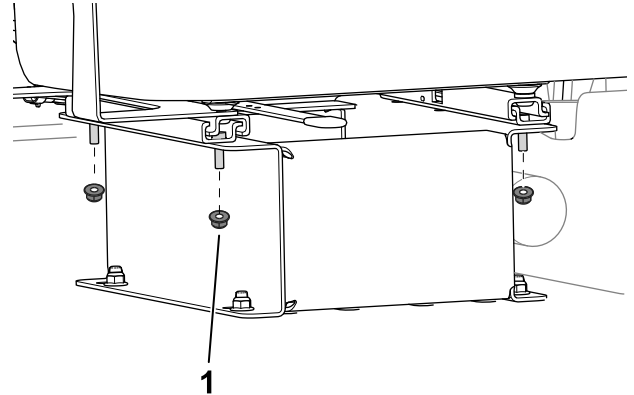
2. Irrota taustakalvo ja asenna lattian keski- ja kulmatyynyt tason lattiaan (Kuva 11).

Istuimen irrotus

Irrota istuin istuimen jalustasta suorittamalla seuraavat vaiheet:

1. Irrota mutterit, joilla istuin on kiinnitetty istuimen jalustaan (Kuva 12).

Huomaa: Säilytä mutterit.



Kuva 12

g299346

1. Mutteri

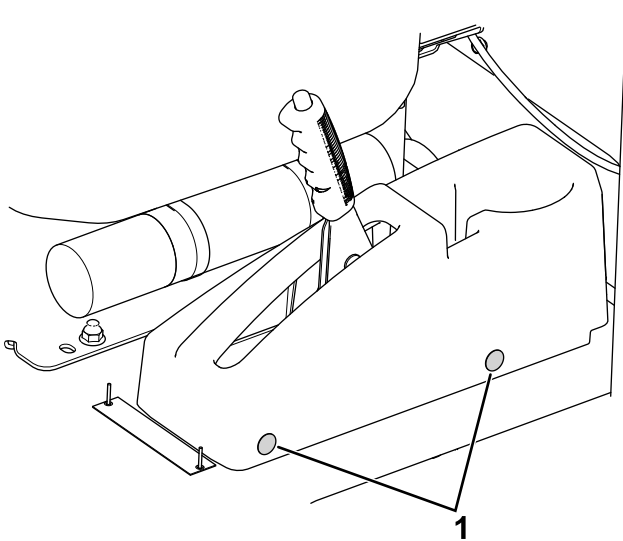
2. Irrota mahdolliset johdinsarjakytkennät istuimesta.

3. Irrota istuin istuimen jalustasta.

- Huomioi kiinnitetyn istuimen sijainti istuimen jalustassa, koska istuin on asennettava uudelleen samoihin reikiin.
- Pyydä avustajaa pitämään istuinta istuimen jalustan yläpuolella ja asenna istuintyyny (vaiheet 1–3).

Jarrun suojuksen ja tulppien asennus

1. Irrota painettavat kiinnittimet, joilla jarrun suojus on kiinnitetty lattiaan (Kuva 13).
 - Jarrun suojuksen vasen puoli: leikkaa tulpat.
 - Jarrun suojuksen oikea puoli: vedä tulpat ulos suojuksesta ja säilytä tulpat.

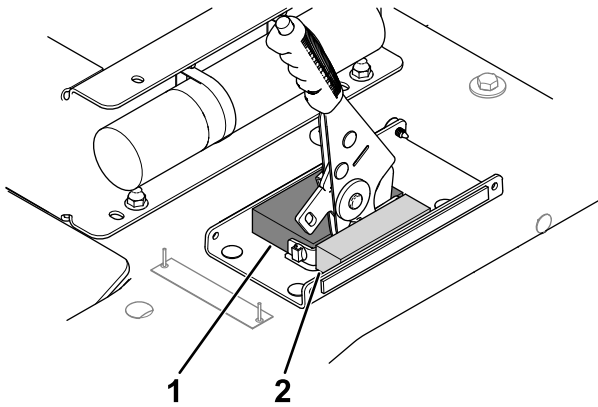


Kuva 13

g301501

1. Tulpat (4 yhteensä – 2 kuvassa)

2. Irrota jarrun suojus.
3. Jos lisävarusteena saatava USB-lataussarja on asennettu, suorita seuraavat vaiheet:
 - A. Irrota kaksi johdinliitintä jarrun suojuksen USB-portista.
 - B. Irrota USB-portti jarrun suojuksesta.
4. Irrota taustakalvo ja asenna jarrutulpat (Kuva 14).



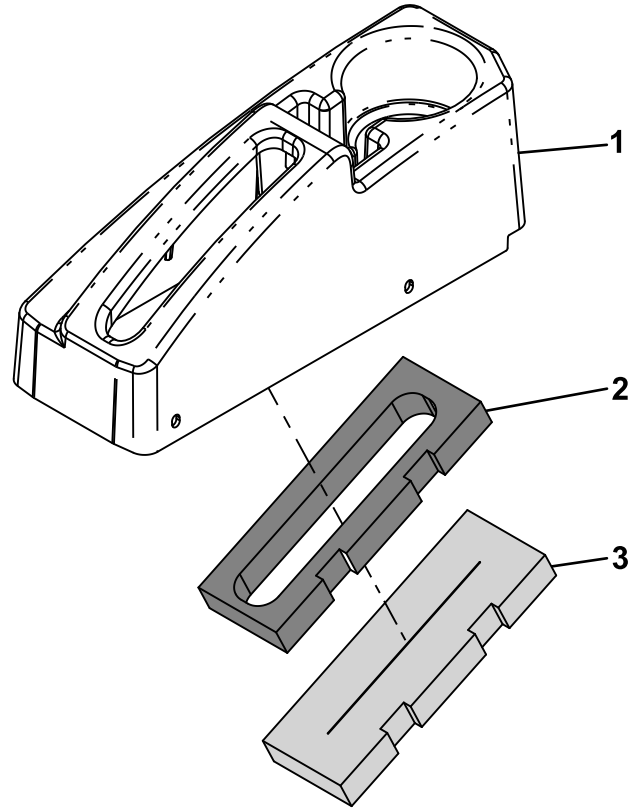
Kuva 14

g330731

1. Jarrutulppa (7,6 cm leveä – PSA)
2. Jarrutulppa (3,1 cm leveä – PSA)

5. Irrota taustakalvo jarrun suojuksen ylemmän vaahtomuovin yläosasta ja asenna se jarrun suojukseen (Kuva 15).

Kuva 16 näyttää suojukseen asennetun vaahtomuovin yläpuolelta ja leikkauskuvana (sivulta).

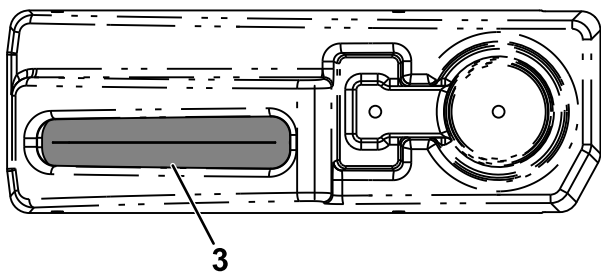


Kuva 15

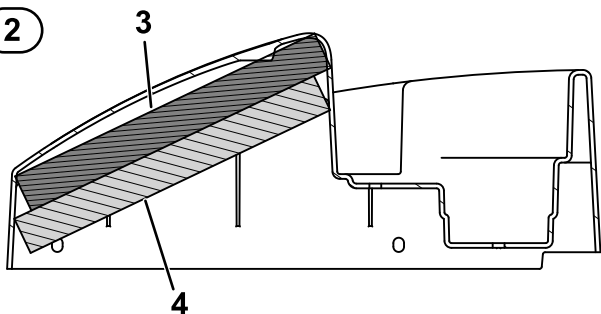
g331282

1. Jarrun suojus
2. Jarrun ylempi vaahtomuovi(PSA)
3. Jarrun alempi vaahtomuovi

1



2



Kuva 16

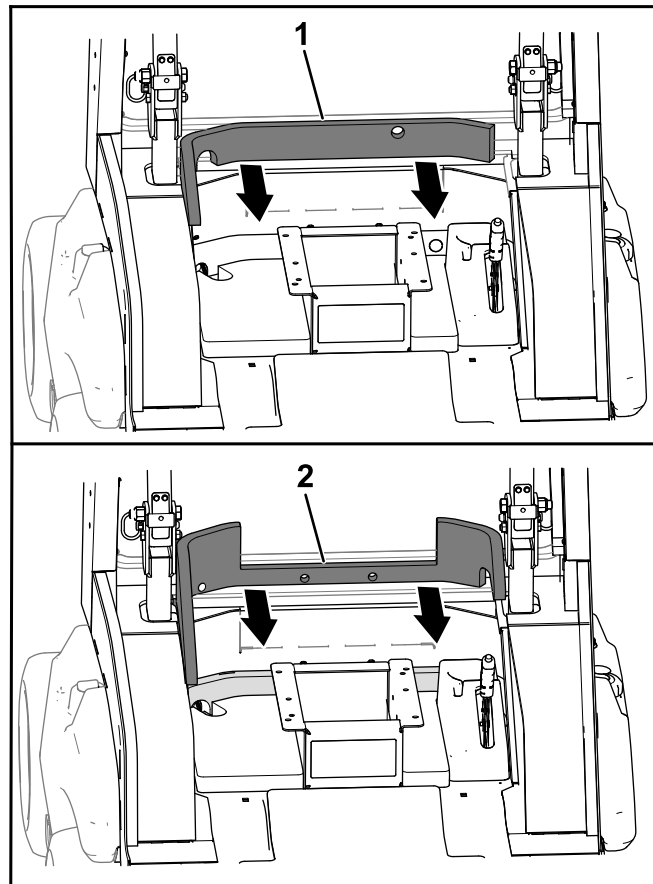
g331283

- | | |
|---------------------------|--|
| 1. Näkymä yläpuolelta | 3. Jarrun ylempi vaahtomuovi (PSA – molemmat puolet) |
| 2. Leikkauskuva (sivulta) | 4. Jarrun alempi vaahtomuovi |

6. Irrota taustakalvo jarrun suojuksen ylemmän vaahtomuovin alaosasta (Kuva 15).
7. Asenna jarrun suojuksen alempi vaahtomuovi jarrun suojuksen ylemmään vaahtomuoviin (Kuva 15 ja Kuva 16).
8. Jos lisävarusteena saatava USB-lataussarja on asennettu, suorita seuraavat vaiheet:
 - A. Asenna USB-portti jarrun suojukseen.
 - B. Kytke koneen johdinsarjan kaksi johdinliitintä USB-porttiin.
9. Asenna jarrun suojuksen kahteen aiemmin irrotettuun painettavaan kiinnittimeen (Kuva 13).

Paloseinien tyynyjen asennus

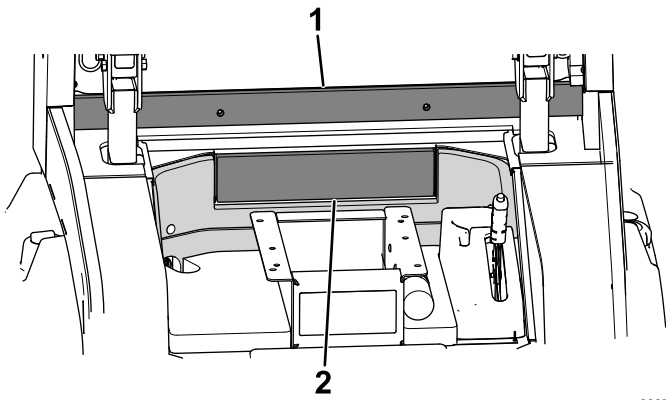
1. Irrota taustakalvo ja asenna paloseinän alempi tyyny (Kuva 17).



g330760

Kuva 17

- | | |
|----------------------------------|----------------------------------|
| 1. Paloseinän alempi tyyny (PSA) | 2. Paloseinän ylempi tyyny (PSA) |
|----------------------------------|----------------------------------|
2. Irrota taustakalvo ja asenna paloseinän ylempi tyyny (Kuva 17).
 3. Irrota taustakalvo ja asenna paloseinän laatan tyyny (Kuva 18).



g330759

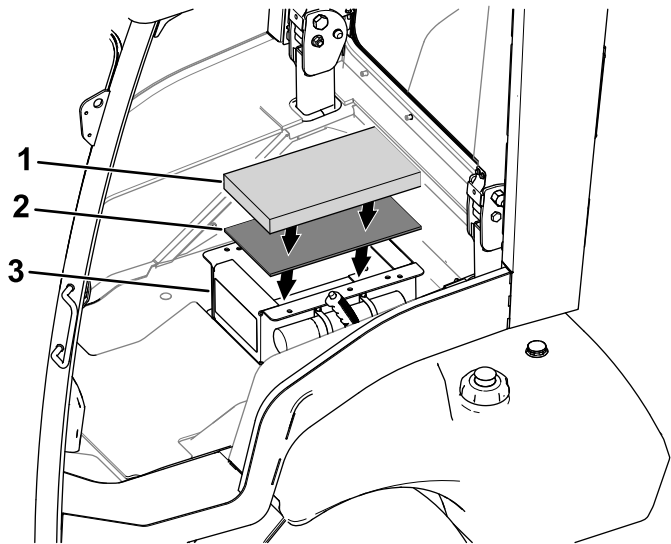
Kuva 18

1. Takaikkunan tyyny (PSA)
2. Paloseinän laatan tyyny (PSA)

4. Irrota taustakalvo ja asenna takaikkunan tyyny (Kuva 18).

Istuintyynyjen asennus

1. Asenna istuimen jalustan tyyny (**ohut**) istuimen jalustan sisäpuolelle (Kuva 19).



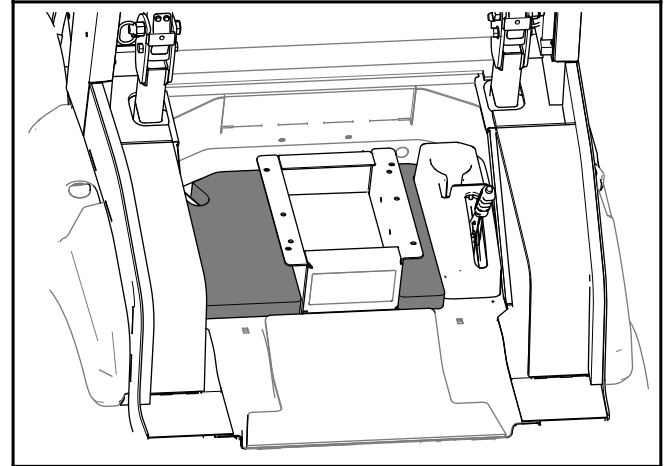
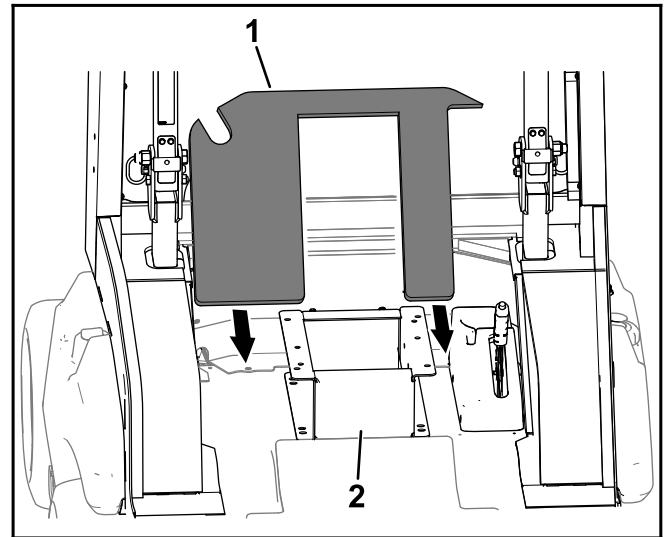
g330729

Kuva 19

1. Istuimen jalustan tyyny (**paksu**)
2. Istuimen jalustan tyyny (**ohut**)
3. Istuimen jalusta

2. Asenna istuimen jalustan tyyny (**paksu**) istuimen jalustan sisäpuolelle (Kuva 19).

3. Asenna istuintyyny istuimen jalustan ympärille (Kuva 20).



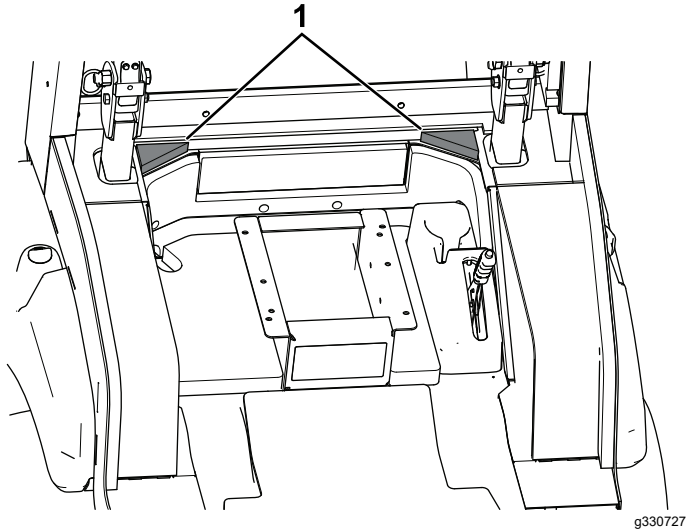
g330728

Kuva 20

1. Istuintyyny
2. Istuimen jalusta

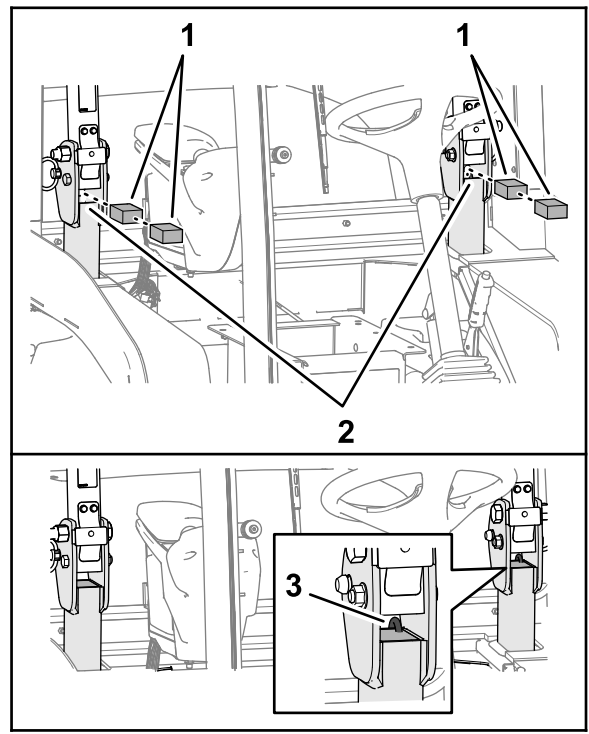
Kulmatyynyjen asennus

Irrota taustakalvo ja asenna kulmatyynynt kuvan mukaisesti (Kuva 21).



Kuva 21

1. Kulmatyynynt (PSA)



Kuva 22

1. Kaatumissuojausjärjestelmärö. Tulpat (putkeen sijoitettuna)
2. Kaatumissuojausjärjestelmän putket

Kaatumissuojausjärjestelmän tulppien asennus

Aseta kaatumissuojausjärjestelmän tulpat kaatumissuojausjärjestelmän putkiin (Kuva 22).

3

Ylemmän rungon osien asennus

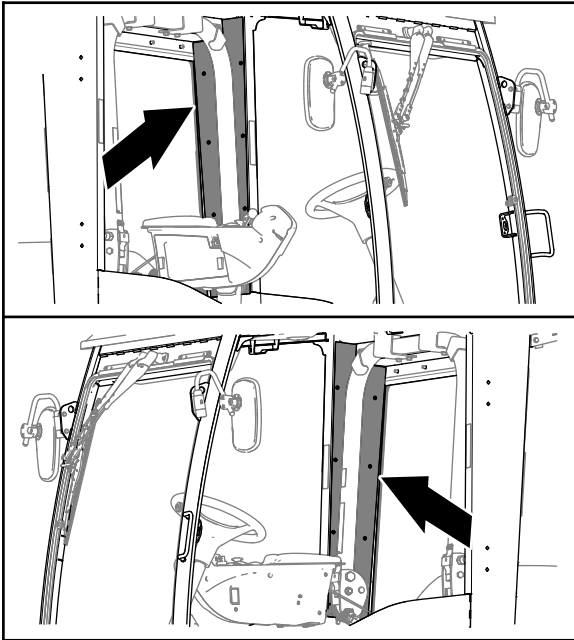
Vaiheeseen tarvittavat osat:

2	Takapylvään tyyny
1	Ovisivun vasen tyyny
1	Ovisivun oikea tyyny
1	Katon ylempi tyyny
1	Katon alempi tyyny
2	Asennuspaneelin tyyny
1	Vasen takapylvään suojus
1	Oikea takapylvään suojus
1	Vasen äänenvaimennuspaneeli
1	Oikea äänenvaimennuspaneeli
1	Ulkopylvään vasen tyyny
1	Ulkopylvään oikea tyyny

Sivupaneelin tyynyjen asennus

1. Irrota ohjaamon takasivun suojuukset (Kuva 23 ja Kuva 24).

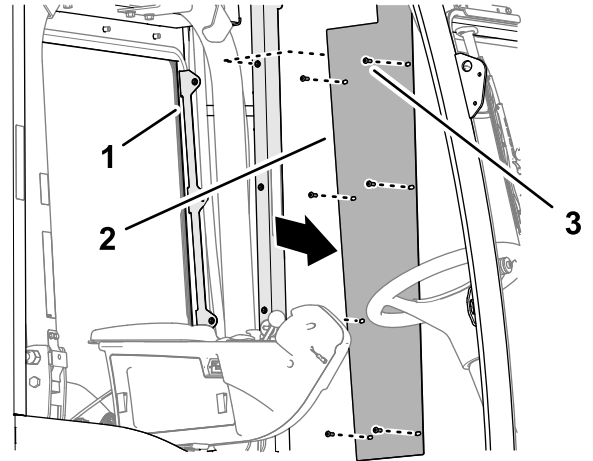
Huomaa: Säilytä pultit.



Kuva 23

Takasivun suojuukset

g330651



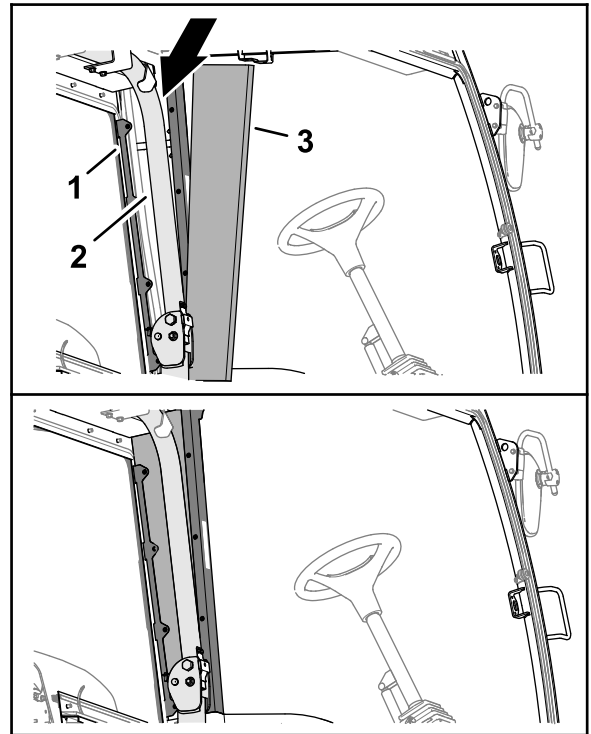
Kuva 24

Kuvassa vasen puoli

g330652

1. Asennuspaneelin kannatin 3. Pultti
2. Takasivun suojus

2. Asenna takapylvään tyynyt letkujen ja johdinsarjan päälle (Kuva 25).



Kuva 25

Kuvassa vasen puoli

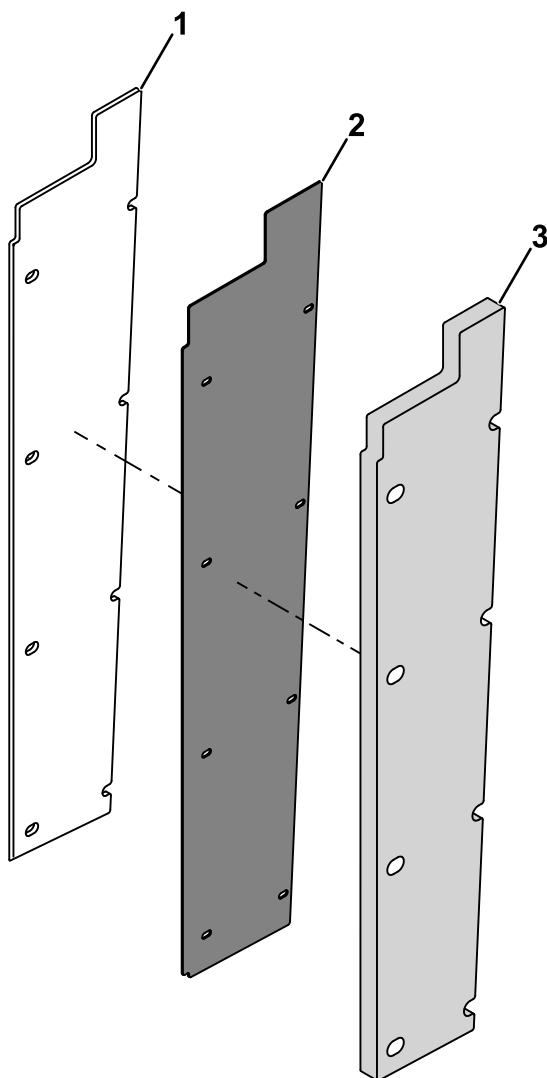
g330647

1. Asennuspaneelin kannatin 3. Takapylvään tyyny
2. Kaatumissuojausjärjestelmä (ROPS)

3. Irrota taustakalvo ja asenna äänivaimennuspaneelit ja ulkopylvään tyynyt takapylvään

suojaan kuvien mukaisesti (Kuva 26 ja Kuva 27).

Kuva 27 näyttää oikeat mitat ulkopylvään tynnyjen ja äänenvaimennuspaneelin asentukseen takapylvään suojaan.

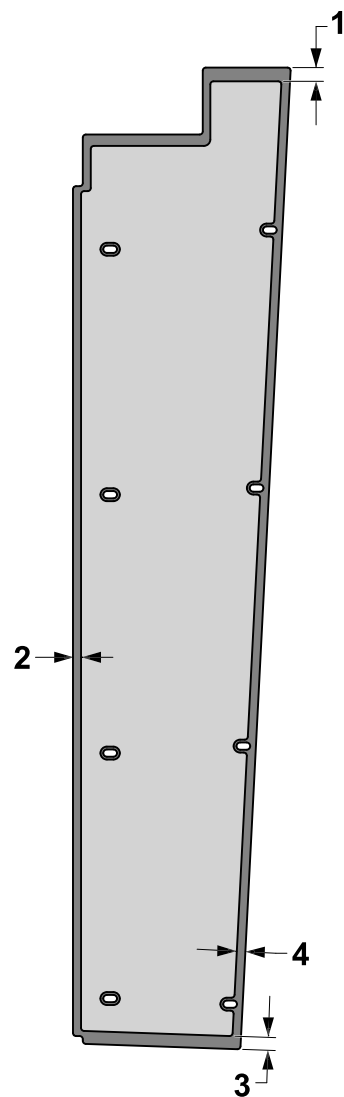


Kuva 26

Kuvassa vasemmanpuoleiset paneelit/tynnyt

1. Äänenvaimennuspaneeli(PSA) Ulkopylvään tynny(PSA)
2. Takapylvään suoja

g331296



Kuva 27

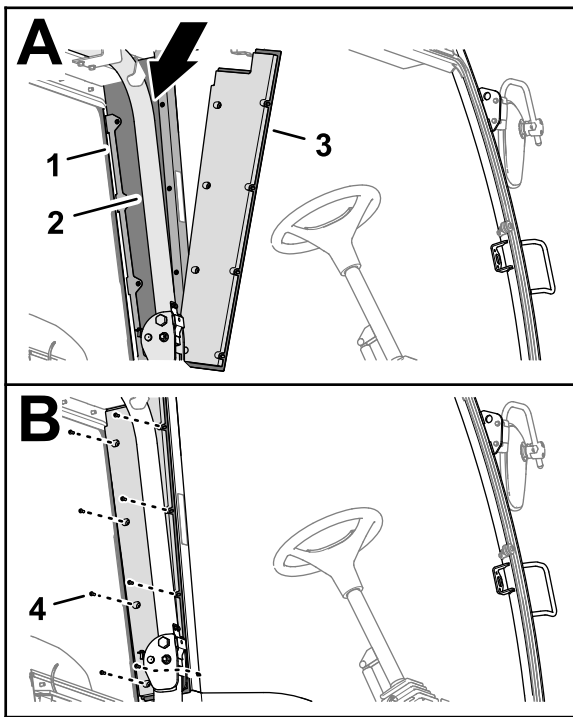
Kuvassa vasemmanpuoleinen paneeli

- | | |
|------------|------------|
| 1. 13,5 mm | 3. 12,7 mm |
| 2. 7,9 mm | 4. 8,4 mm |

g331309

4. Asenna takapylvään suojuksen kokoonpano (eli ulkopylvään tynny, takapylvään suojuksen ja äänenvaimennuspaneelin) asennuspaneelin kannattimiin aikaisemmin irrotetuilla pulteilla (Kuva 28).

Asenna kokoonpano siten, että ulkopylvään tynny osoittaa käyttäjää kohti.



Kuva 28

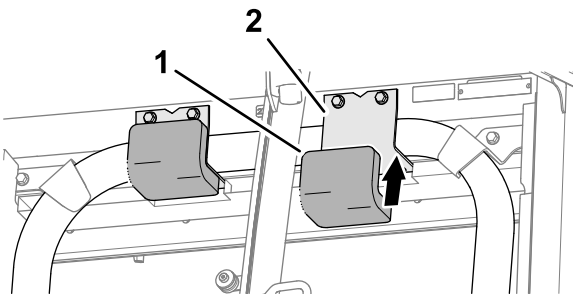
Kuvassa vasen puoli

g330646

- | | |
|-----------------------------|----------------------------------|
| 1. Asennuspaneelin kannatin | 3. Takapylvään suojuuskokoonpano |
| 2. Takapylvään tynny | 4. Pultti |

Kattotyynyjen asennus

1. Irrota taustakalvo ja asenna kaatumissuojajärjestelmän tynnyt kaatumissuojajärjestelmän kiinnikkeisiin (Kuva 29).

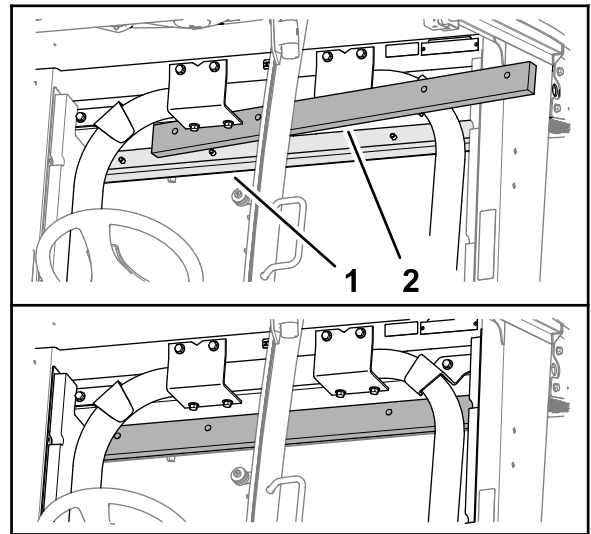


Kuva 29

g330649

- | | |
|--|---------------------------------------|
| 1. Kaatumissuojajärjestelmän tynny (PSA) | 2. Kaatumissuojajärjestelmän kiinnike |
|--|---------------------------------------|

2. Irrota taustakalvo ja asenna katon alempi tynny ohjaamon takaikkunan yläpuolelle (Kuva 30).

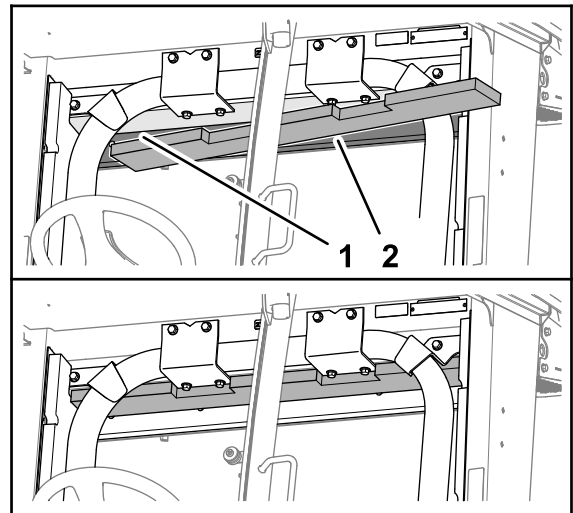


Kuva 30

g330650

- | | |
|------------------------|-----------------------------|
| 1. Ohjaamon takaikkuna | 2. Katon alempi tynny (PSA) |
|------------------------|-----------------------------|

3. Irrota taustakalvo ja asenna katon ylempi tynny kaatumissuojajärjestelmän asennuskannattimeen (Kuva 31).



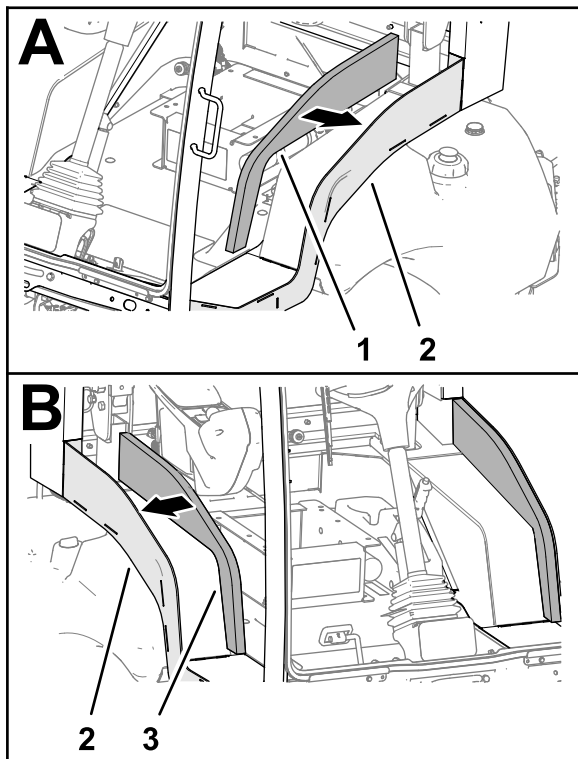
Kuva 31

g330648

- | | |
|--|---|
| 1. Kaatumissuojajärjestelmän tynny (PSA) | 2. Katon ylempi tynny (PSA) asennuskannatin |
|--|---|

Ovisivujen tyynyjen asennus

Irrota taustakalvo ja asenna ovisivujen tyynyt kuvan mukaisesti (Kuva 32).



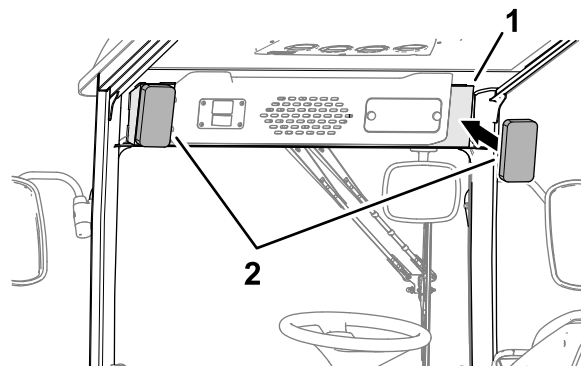
Kuva 32

g330683

1. Ovisivun vasen tyyny (PSA)
2. Sivupaneeli
3. Ovisivun oikea tyyny(PSA)

Asennuspaneelin tyynyjen asennus

Irrota taustakalvo ja asenna asennuspaneelin tyynyt ohjaamon ohjauspaneelin sivuille kuvan mukaisesti (Kuva 33).



g330684

Kuva 33

1. Ohjaamon ohjauspaneeli
2. Asennuspaneelin tyyny(PSA)

4

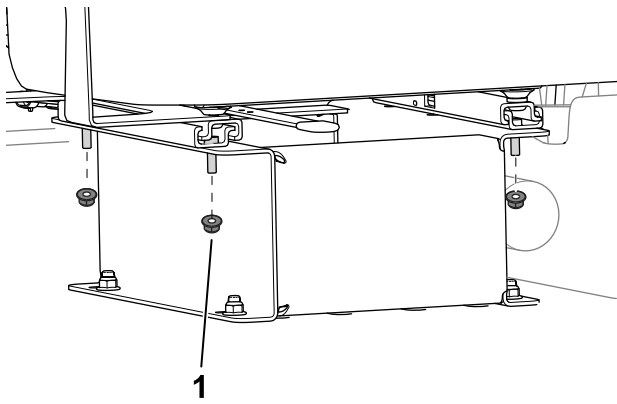
Sarjan asennuksen viimeistely

Mitään osia ei tarvita

Istuimen asennus

1. Kiinnitä istuin istuimen jalustaan aikaisemmin irrotetuilla muttereilla.

Istuin on asennettava samoihin reikiin, joista kiinnitystarvikkeet irrotettiin kohdassa [Istuimen irrotus \(sivu 4\)](#).



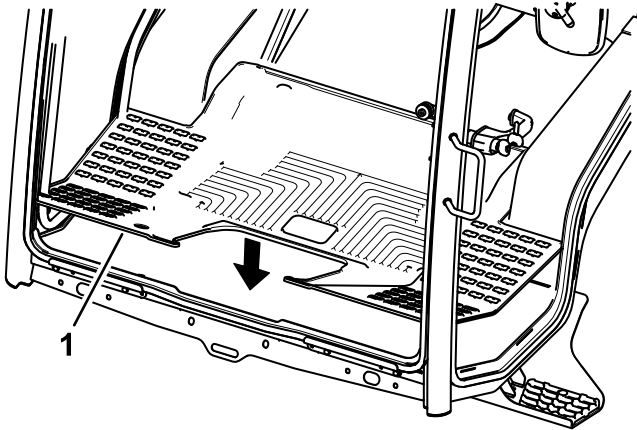
g299346

Kuva 34

1. Mutteri
-
2. Asenna mahdollisesti aikaisemmin irrotetut johdinsarjakytkennät istuimeen.

Kumimaton asennus

Asenna kumimatto koneen lattiaan ([Kuva 35](#)).



g332924

Kuva 35

1. Kumimatto
-

Akun kytkentä

Kytke akku. Katso lisätietoja koneen *käyttöoppaan* sähköjärjestelmän huoltoa käsittelevästä osasta.

Huomautuksia:

Huomautuksia:



Count on it.