



# Kit de reducción de ruido

Unidad de tracción Groundsmaster® Serie 3200 o 3300 con cabina de invierno

Nº de modelo 140-6721

## Instrucciones de instalación

# Instalación

El Kit de reducción de ruido puede instalarse en los equipos siguientes:

- Unidades de tracción (Modelos 31903 y 31909)
- Cabina de invierno (Modelo 31990)

# 1

## Preparación de la máquina

No se necesitan piezas

### Procedimiento

1. Aparque la máquina en una superficie nivelada.
2. Accione el freno de estacionamiento.
3. Baje el accesorio.
4. Apague el motor y retire la llave.
5. Desconecte la batería; consulte la sección de mantenimiento del sistema eléctrico en el *Manual del operador*.

# 2

## Instalación de los componentes del suelo

Piezas necesarias en este paso:

1	Bloque de la dirección
1	Bloque superior de la dirección
1	Bloque inferior de la dirección
1	Plancha de la dirección
3	Bloque de la pestaña de montaje
1	Plancha esquinera del suelo
1	Plancha central del suelo
1	Bloque del freno – anchura 7,6 cm
1	Bloque del freno – anchura 3,1 cm
4	Bloque del ROPS
1	Plancha de la base del asiento (fina)
1	Plancha de la base del asiento (gruesa)
1	Plancha del asiento
1	Plancha de la ventanilla trasera
1	Plancha inferior de la mampara de separación del motor
1	Plancha superior de la mampara de separación del motor
1	Plancha central de la mampara
1	Espuma superior del freno
1	Espuma inferior del freno
1	Plancha esquinera derecha
1	Plancha esquinera izquierda



# Instalación de la cubierta y los bloques de la columna de dirección

1. Retire las fijaciones, y levante y aparte la cubierta de la columna de dirección (Figura 1).

**Nota:** Al instalar los bloques y las planchas en este procedimiento, puede utilizar cuerda para sujetar la cubierta de la columna de dirección al volante.

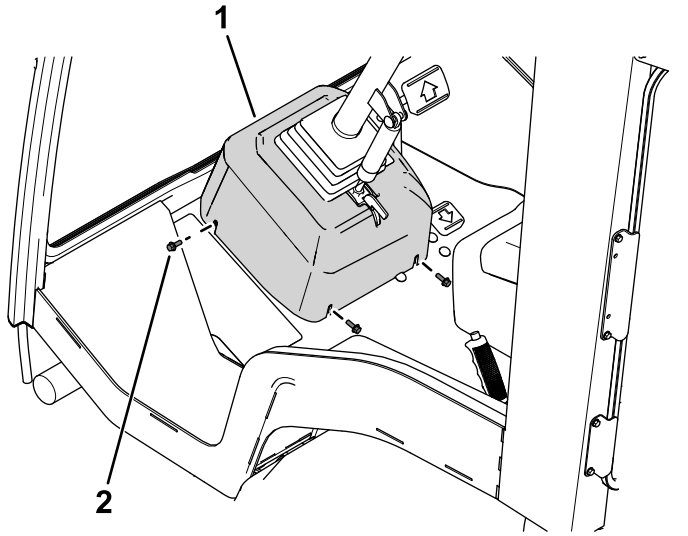


Figura 1

1. Cubierta de la columna de dirección
2. Perno dirección

2. Utilice un cúter para recortar los bloques superior e inferior de la columna de dirección, como se muestra en la Figura 2.

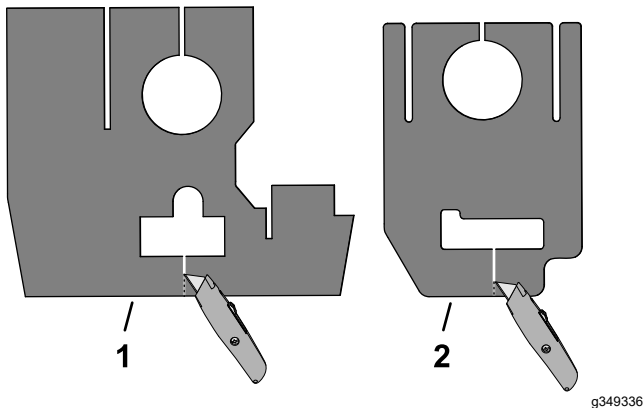


Figura 2

1. Bloque superior de la columna de dirección
2. Bloque inferior de la columna de dirección

3. Retire la película protectora del lado del adhesivo sensible a la presión (ASP) de los 2 bloques, como se muestra en la Figura 3.

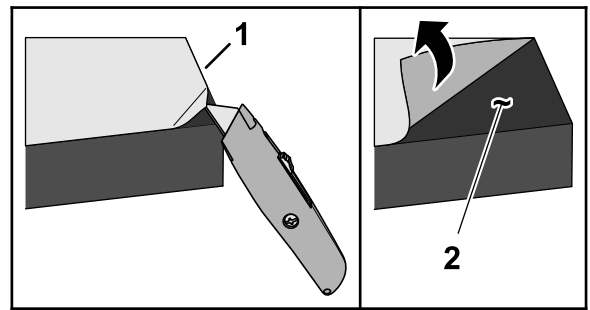


Figura 3

1. Película protectora
2. Adhesivo sensible a la presión (bloque)

4. Instale el bloque superior de la dirección (Figura 4).

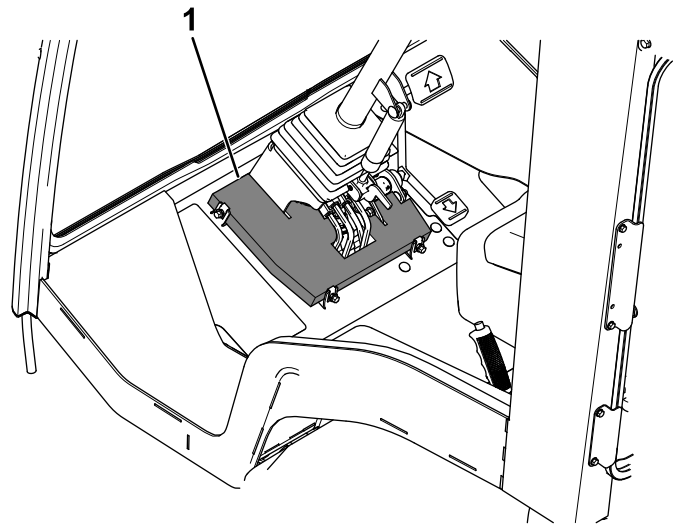
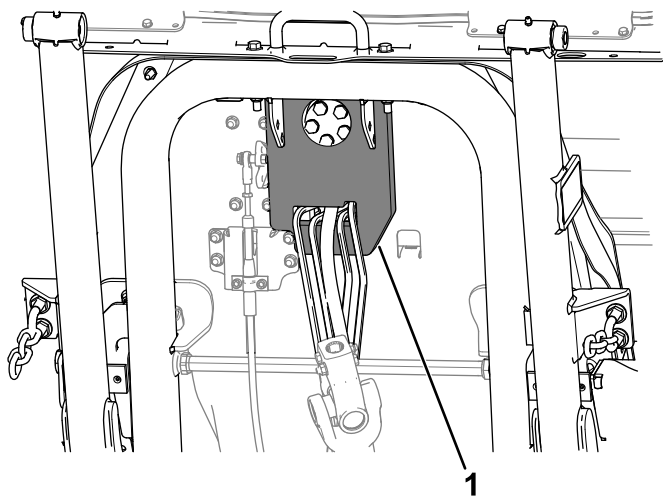


Figura 4

1. Bloque superior de la dirección(ASP)

5. Instale el bloque inferior de la dirección, como se muestra en la Figura 5. Asegúrese de que se adhiera bien al bloque superior de la dirección.

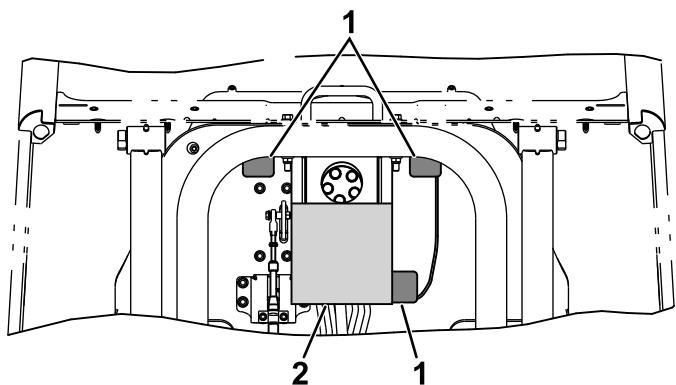


**Figura 5**

g330591

1. Bloque inferior de la dirección(ASP)

6. Retire la película protectora e instale la plancha de la dirección (Figura 6).



**Figura 6**

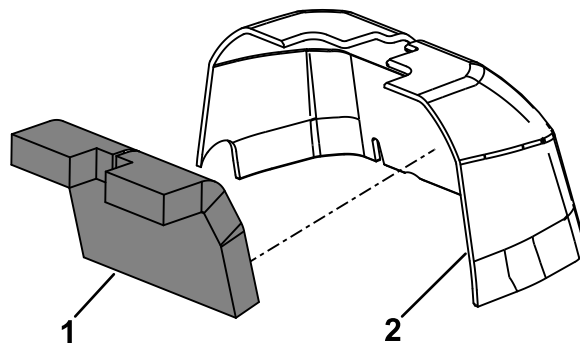
g330645

1. Bloques de las pestañas
2. Plancha de la dirección de montaje (ASP)

7. Retire la película protectora e instale los 3 bloques de las pestañas de montaje sobre los orificios de la chapa de suelo (Figura 6).

8. Retire la película protectora e instale el bloque de la dirección en la cubierta de la columna de dirección (Figura 7).

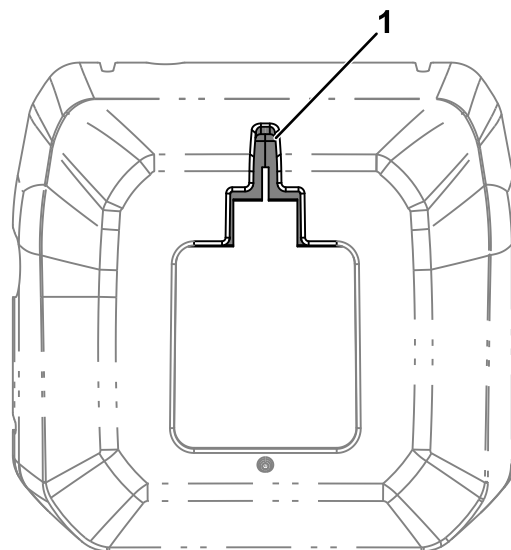
La Figura 8 muestra una vista superior del bloque de la dirección instalado en la cubierta de la columna de dirección.



**Figura 7**

g331281

1. Bloque de la dirección(ASP)
2. Cubierta de la columna de dirección (vista recortada)



**Figura 8**

Vista desde arriba

g331294

1. Bloque de la dirección

9. Instale la cubierta de la columna de dirección (Figura 9).

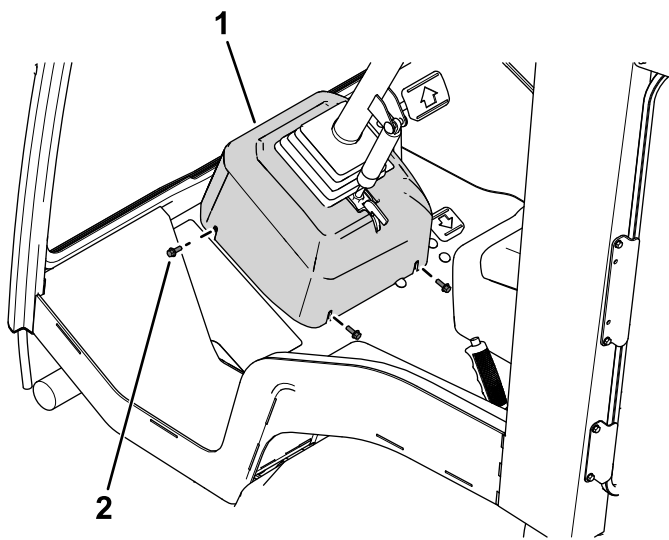


Figura 9

g330592

1. Cubierta de la columna de dirección
2. Perno dirección

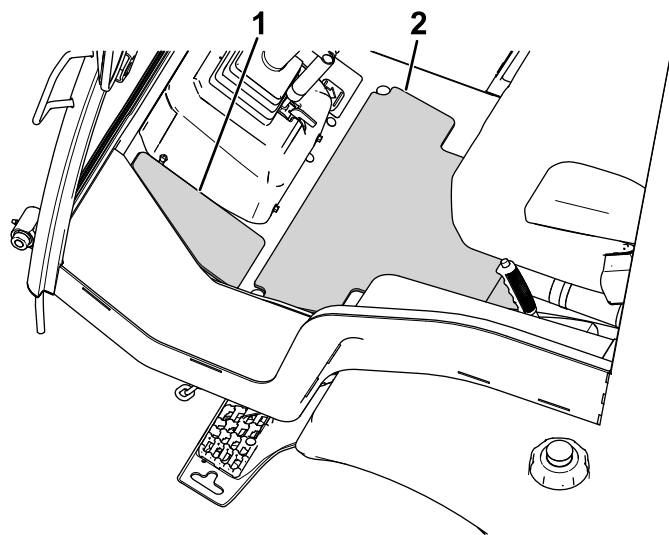


Figura 11

g330624

1. Plancha de suelo esquinera (ASP)
2. Plancha de suelo central (ASP)

## Instalación de las planchas del suelo

1. Retire la alfombrilla de goma existente (Figura 10).

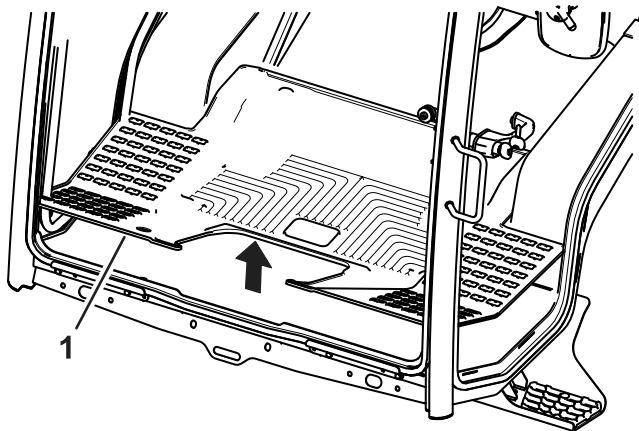


Figura 10

g331308

1. Alfombrilla de goma

2. Retire la película protectora e instale las planchas de suelo centrales y esquineras en el suelo de la plataforma (Figura 11).

## Retirada del asiento

Realice los pasos siguientes para retirar el asiento de la base del asiento:

1. Retire las tuercas que sujetan el asiento a la base del asiento (Figura 12).

**Nota:** Guarde las tuercas.

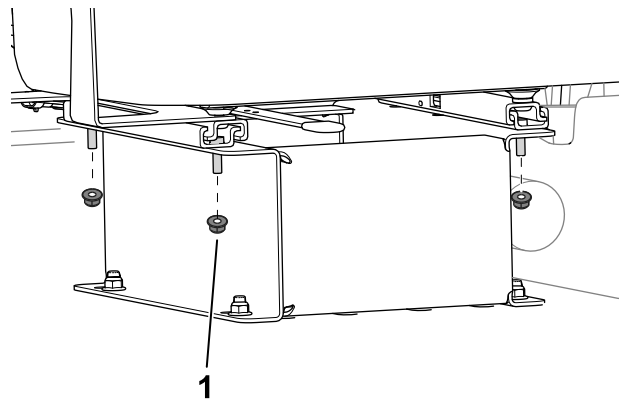


Figura 12

g299346

1. Tuerca
2. Retire cualquier conector del arnés de cables del asiento.
3. Retire el asiento de la base del asiento.
  - Observe la posición del asiento montado respecto a la base, puesto que deberá reinstalarse en los mismos taladros.
  - Para instalar las planchas del asiento (pasos 1 a 3), haga que otra persona sujete el asiento por encima de la base del asiento.

# Instalación de la cubierta y los bloques del freno

1. Retire las grapas que sujetan la cubierta del freno al suelo (Figura 13)
  - Lado izquierdo de la cubierta del freno: corte los tapones.
  - Lado derecho de la cubierta del freno: retire los tapones de la cubierta y guarde los tapones.

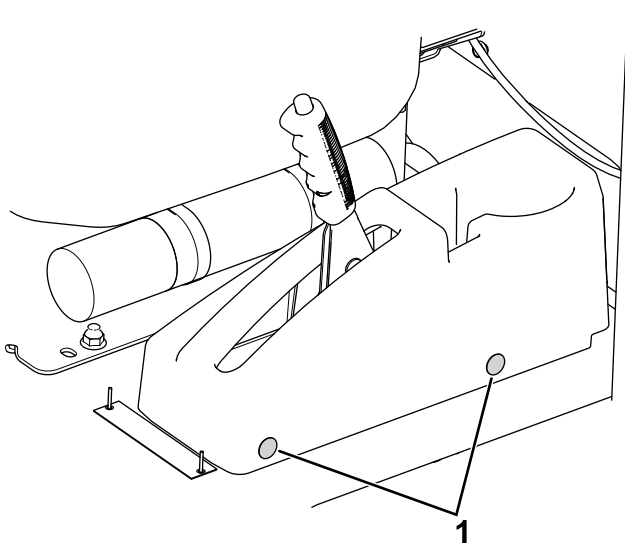


Figura 13

g301501

1. Tapones (4 en total, se muestran 2)

2. Retire la cubierta del freno.
3. Si está instalado el kit opcional de carga por USB, siga estos pasos:
  - A. Desconecte los terminales de los 2 cables del puerto USB de la cubierta del freno.
  - B. Retire el puerto USB de la cubierta del freno.
4. Retire la película protectora e instale los bloques del freno (Figura 14).

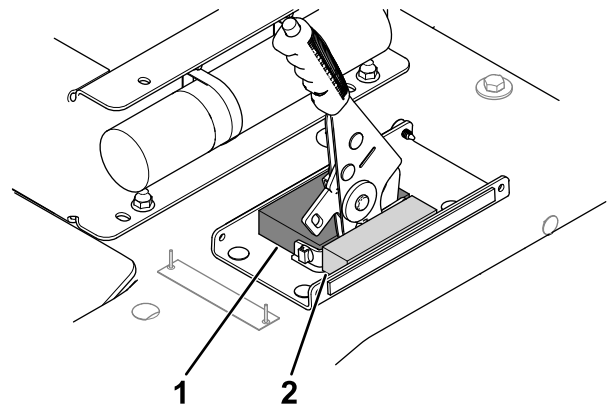


Figura 14

g330731

1. Bloque del freno (anchura 7,6 cm—ASP)
2. Bloque del freno (anchura 3,1 cm—ASP)

5. Retire la película protectora de la parte superior de la espuma superior de la cubierta del freno, e instale la espuma de la cubierta del freno (Figura 15).

La Figura 16 muestra una vista superior y lateral de la espuma instalada en la cubierta.

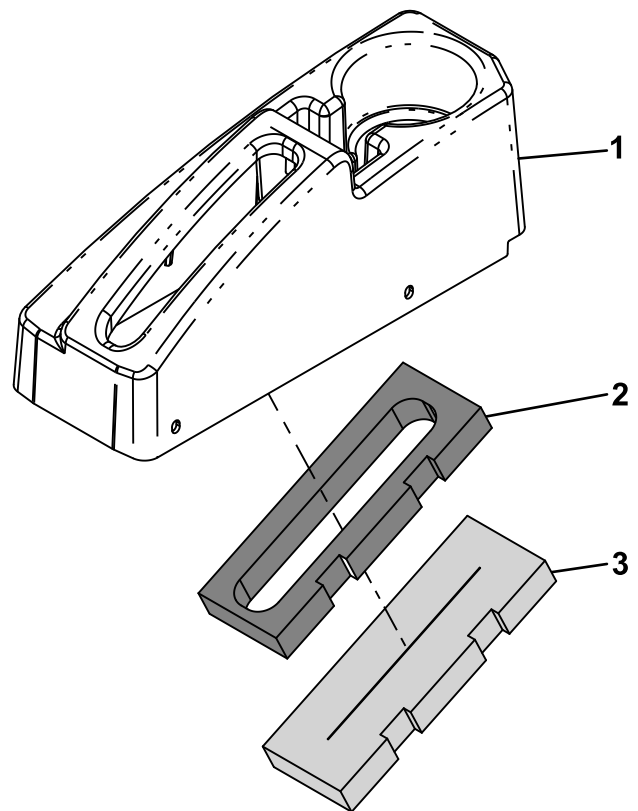
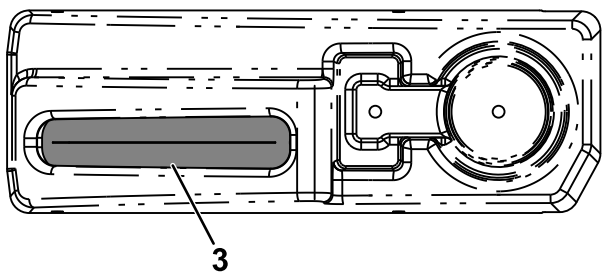


Figura 15

g331282

1. Cubierta del freno
2. Espuma superior del freno(ASP)
3. Espuma inferior del freno

1



2

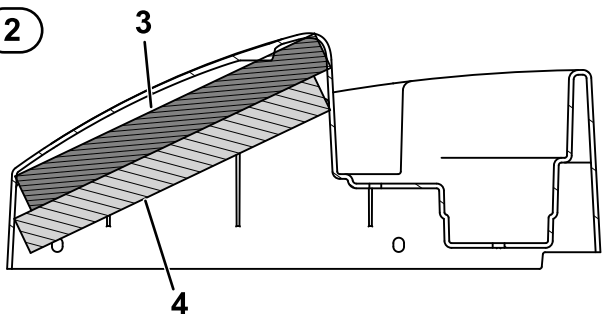


Figura 16

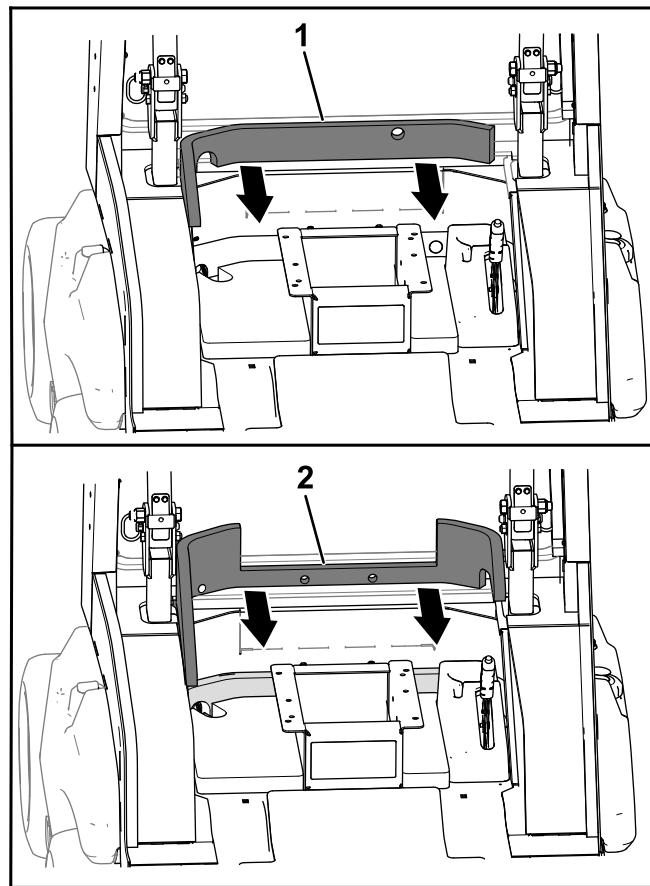
g331283

- |                            |   |
|----------------------------|---|
| 1. Vista desde arriba      | 3. Espuma superior del freno(ASP – ambos lados) |
| 2. Vista lateral recortada | 4. Espuma inferior del freno                    |

6. Retire la película protectora del lado inferior de la espuma superior de la cubierta del freno (Figura 15).
7. Instale la espuma inferior de la cubierta del freno sobre la espuma superior de la cubierta del freno (Figura 15 y Figura 16).
8. Si está instalado el kit opcional de carga por USB, siga estos pasos:
  - A. Instale el puerto USB en la cubierta del freno.
  - B. Conecte los terminales de los 2 cables del arnés de la máquina al puerto USB.
9. Instale la cubierta del freno con las 2 grapas que retiró anteriormente (Figura 13).

## Instalación de las planchas de la mampara de separación

1. Retire la película protectora e instale la plancha inferior de la mampara de separación (Figura 17).

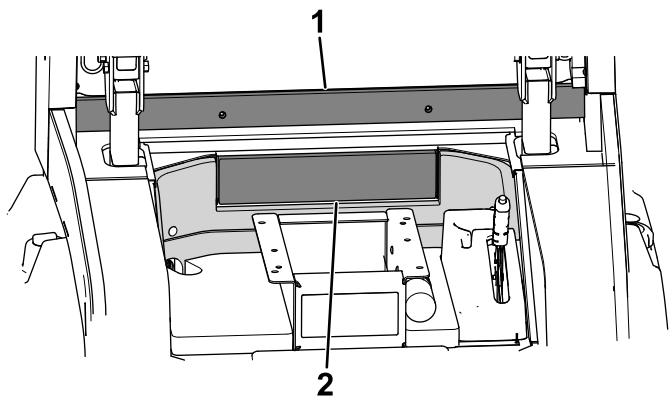


g330760

Figura 17

- |   |   |
|---|---|
| 1. Plancha inferior de la mampara de separación (ASP) | 2. Plancha superior de la mampara de separación (ASP) |
|---|---|

2. Retire la película protectora e instale la plancha superior de la mampara (Figura 17).
3. Retire la película protectora e instale la plancha central de la mampara (Figura 18).



**Figura 18**

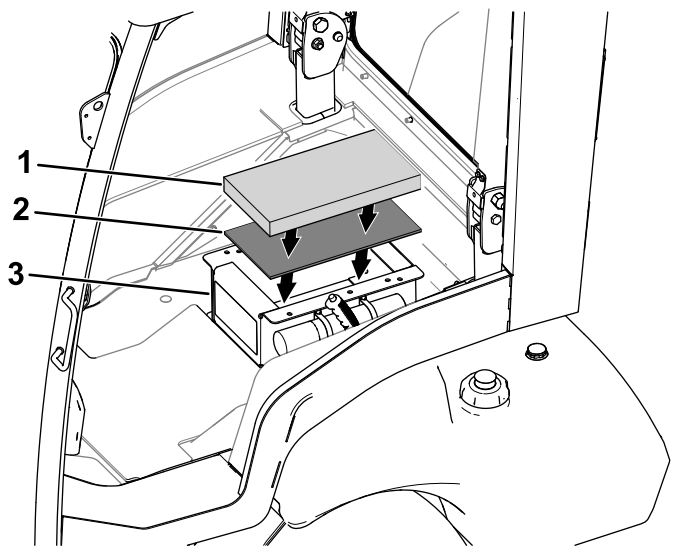
g330759

1. Plancha de la ventanilla trasera (ASP)
2. Plancha central de la mampara (ASP)

4. Retire la película protectora e instale la plancha de la ventanilla trasera (Figura 18).

## Instalación de las planchas del asiento

1. Instale la plancha de la base del asiento (**fina**) en el interior de la base del asiento (Figura 19).

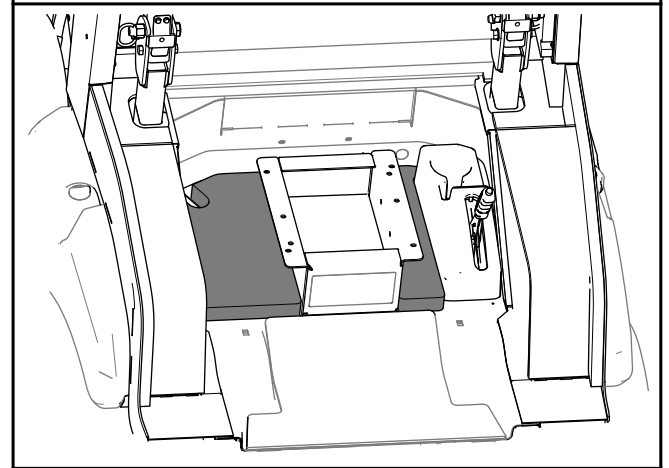
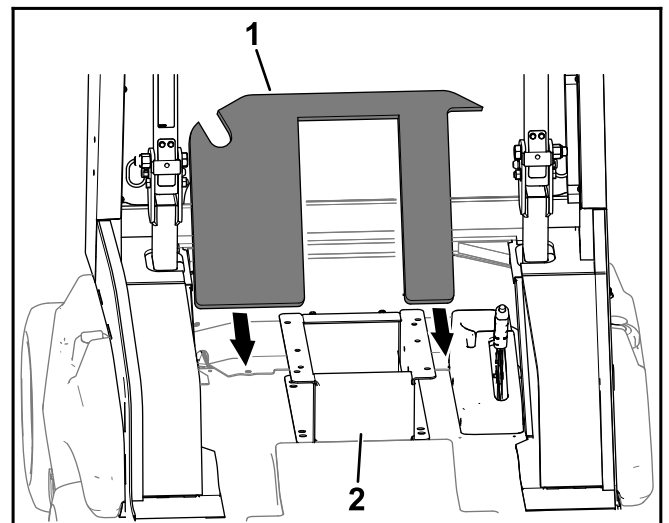


**Figura 19**

g330729

1. Plancha de la base del asiento (**gruesa**)
2. Plancha de la base del asiento (**fina**)
3. Base del asiento

2. Instale la plancha de la base del asiento (**gruesa**) en el interior de la base del asiento (Figura 19).
3. Instale la plancha del asiento alrededor de la base del asiento (Figura 20).



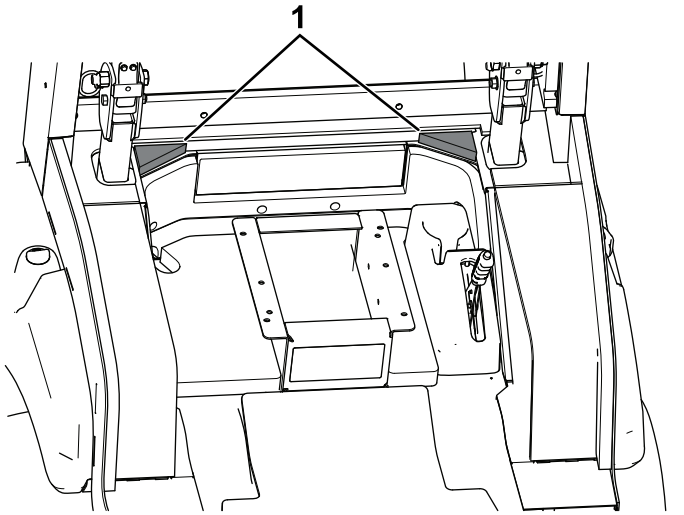
**Figura 20**

g330728

1. Plancha del asiento
2. Base del asiento

## Instalación de las planchas esquineras

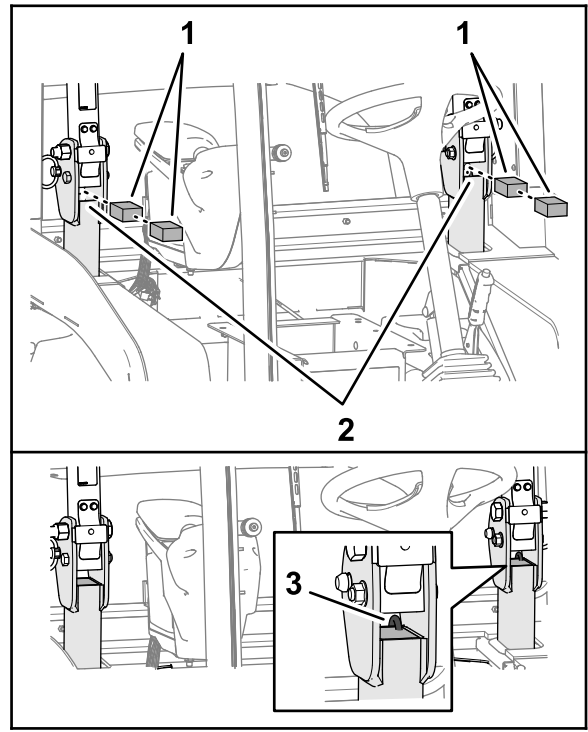
Retire la película protectora e instale las planchas esquineras como se muestra en la [Figura 21](#).



**Figura 21**

g330727

1. Planchas esquineras (ASP)



**Figura 22**

g330696

1. Bloques del ROPS
2. Tubos del ROPS
3. Bloques (colocados en el tubo)

## Instalación de los bloques del ROPS

Inserte los bloques del ROPS en los tubos del ROPS ([Figura 22](#)).

# 3

## Instalación de los componentes del bastidor superior

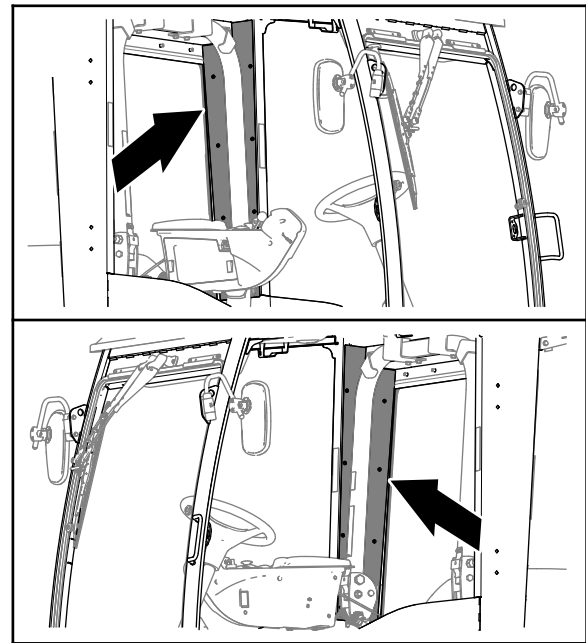
### Piezas necesarias en este paso:

2	Plancha del pilar trasero
1	Plancha lateral de la puerta izquierda
1	Plancha lateral de la puerta derecha
1	Plancha superior del techo
1	Plancha inferior del techo
2	Plancha del panel de montaje
1	Cubierta del pilar trasero izquierdo
1	Cubierta del pilar trasero derecho
1	Panel insonorizante izquierdo
1	Panel insonorizante derecho
1	Plancha exterior del pilar izquierdo
1	Plancha exterior del pilar derecho

## Instalación de las planchas de los paneles laterales

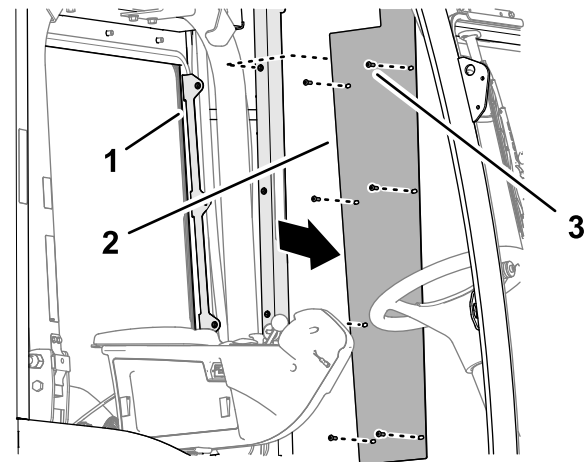
1. Retire las cubiertas laterales traseras de la cabina ([Figura 23](#) y [Figura 24](#)).

**Nota:** Guarde los pernos.



g330651

**Figura 23**  
Cubiertas laterales traseras

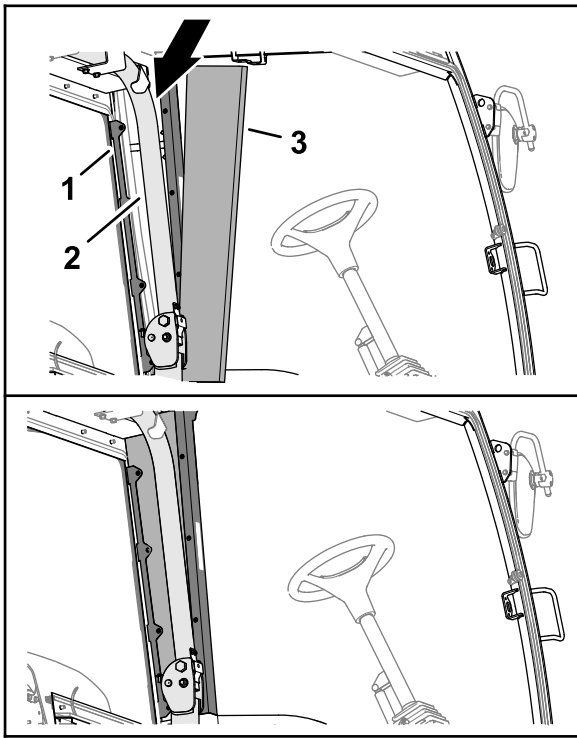


g330652

**Figura 24**  
Lado izquierdo ilustrado

1. Soporte de montaje del panel
2. Cubierta lateral trasera
3. Perno

2. Instale las planchas de los pilares traseros encima de las mangueras y el arnés de cables ([Figura 25](#)).



g330647

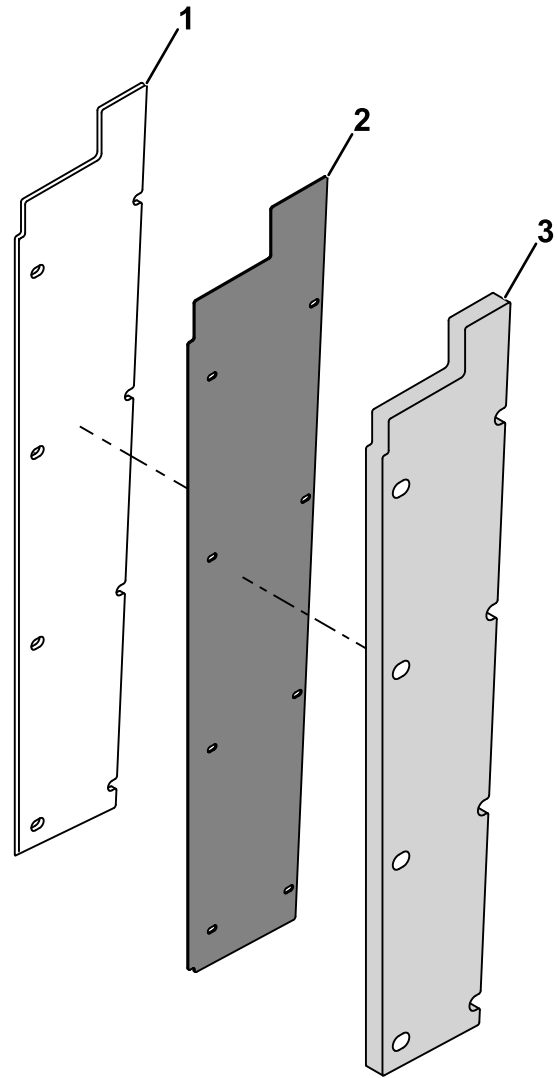
**Figura 25**

Lado izquierdo ilustrado

1. Soporte de montaje del panel
2. ROPS
3. Plancha del pilar trasero

3. Retire la película protectora e instale los paneles insonorizantes y las planchas exteriores de los pilares en las cubiertas de los pilares traseros, como se muestra en la [Figura 26](#) y la [Figura 27](#).

La [Figura 27](#) muestra las dimensiones correctas para la instalación de las planchas exteriores y los paneles insonorizantes en las cubiertas de los pilares traseros.

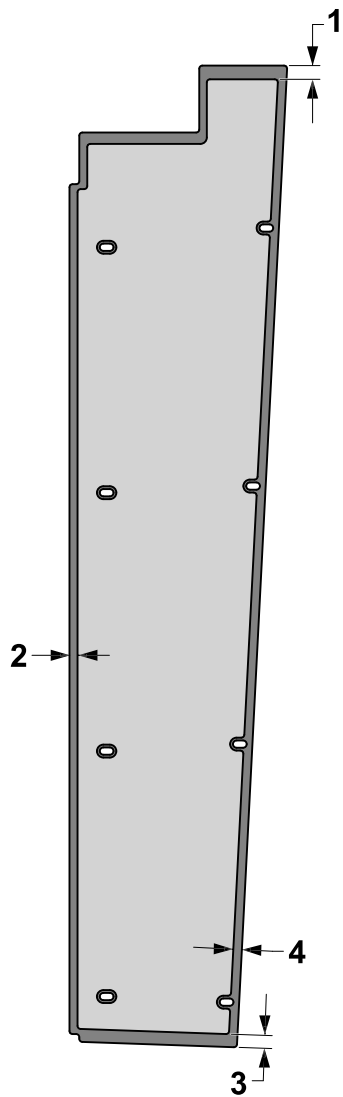


g331296

**Figura 26**

Paneles/planchas del lado izquierdo

1. Panel insonorizante(ASP)
2. Cubierta del pilar trasero
3. Plancha exterior del pilar(ASP)



**Figura 27**

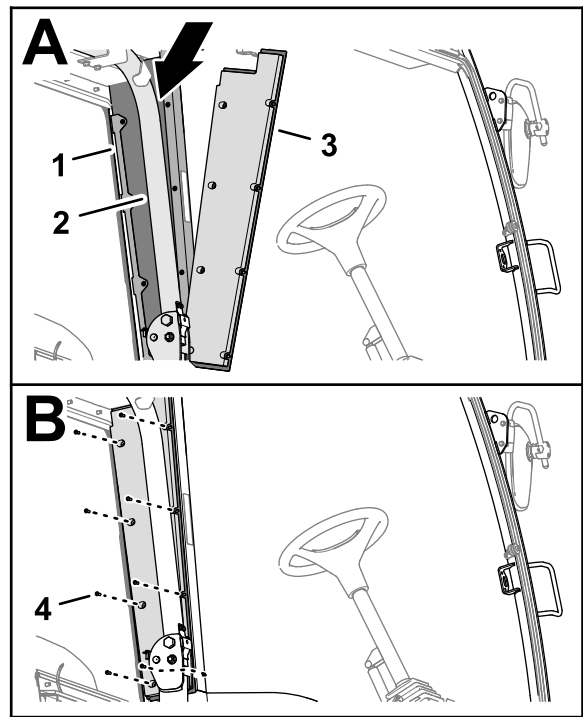
Panel del lado izquierdo ilustrado

- |            |            |
|------------|------------|
| 1. 13,5 mm | 3. 12,7 mm |
| 2. 7,9 mm  | 4. 8,4 mm  |

g331309

4. Utilice los pernos que se retiraron anteriormente para instalar el conjunto de cubierta del pilar trasero (es decir, plancha exterior, cubierta y panel insonorizante) en el soporte de montaje del panel (Figura 28).

Instale el conjunto con la plancha exterior orientada hacia el operador.



g330646

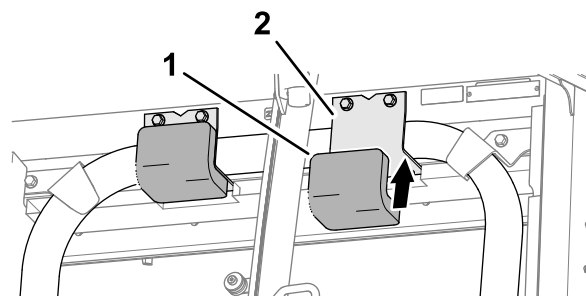
**Figura 28**

Lado izquierdo ilustrado

- |                                 |   |
|---------------------------------|---|
| 1. Soporte de montaje del panel | 3. Conjunto de cubierta del pilar trasero |
| 2. Plancha del pilar trasero    | 4. Perno                                  |

## Instalación de las planchas del techo

1. Retire la película protectora e instale las planchas del ROPS en los soportes del ROPS (Figura 29).

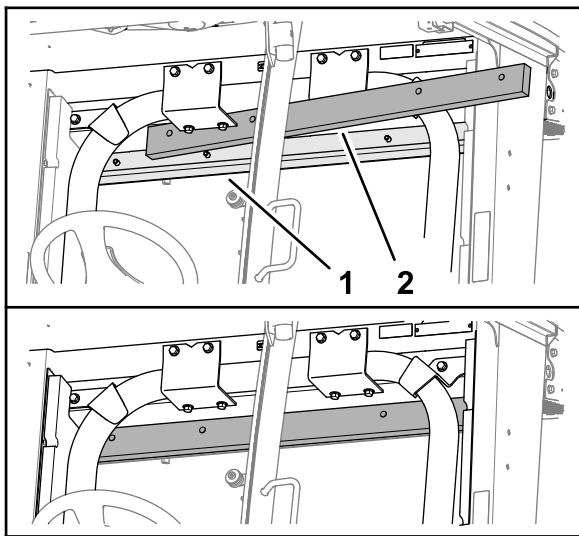


g330649

**Figura 29**

- |                           |                     |
|---------------------------|---------------------|
| 1. Plancha del ROPS (ASP) | 2. Soporte del ROPS |
|---------------------------|---------------------|

2. Retire la película protectora e instale la plancha inferior del techo encima de la ventanilla trasera de la cabina (Figura 30).

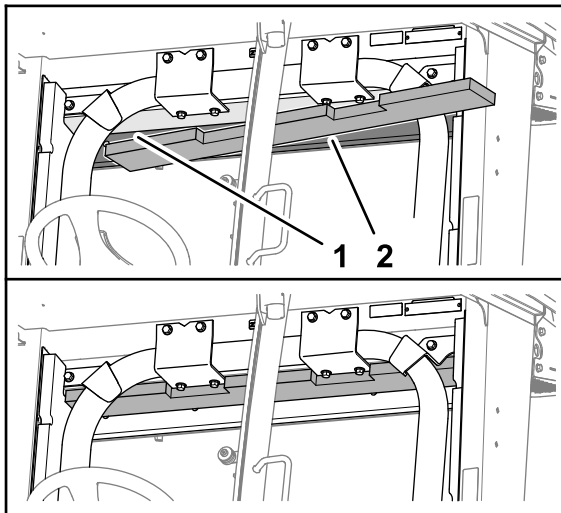


**Figura 30**

g330650

1. Ventanilla trasera de la cabina (ASP)
2. Plancha inferior del techo (ASP)

3. Retire la película protectora e instale la plancha superior del techo en el soporte de montaje del ROPS (Figura 31).



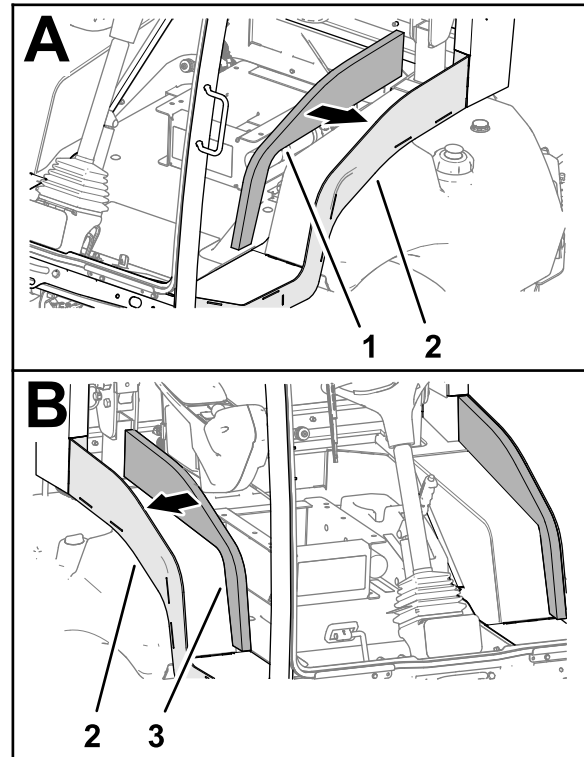
**Figura 31**

g330648

1. Soporte de montaje del ROPS
2. Plancha superior del techo(ASP)

## Instalación de las planchas laterales de las puertas

Retire la película protectora e instale las planchas laterales de las puertas como se muestra en la [Figura 32](#).



**Figura 32**

g330683

1. Plancha lateral de la puerta izquierda (ASP)
2. Panel lateral
3. Plancha lateral de la puerta derecha(ASP)

## Instale las planchas del panel de montaje

Retire la película protectora e instale las planchas del panel de montaje en los laterales del panel de control de la cabina, como se muestra en la [Figura 33](#).

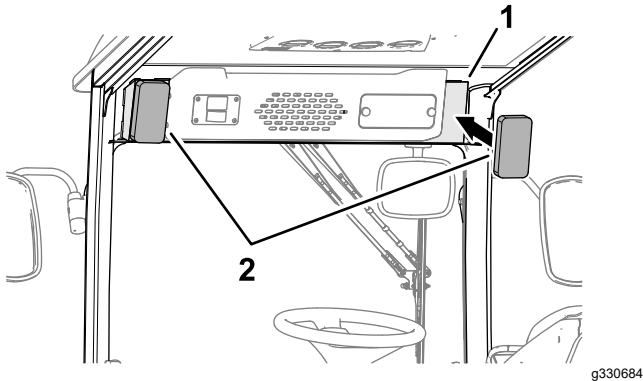


Figura 33

g330684

1. Panel de control de la cabina
2. Planchas del panel de montaje(ASP)

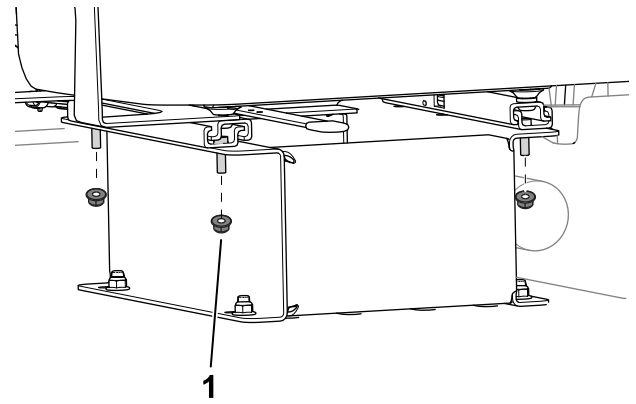


Figura 34

g299346

1. Tuerca
2. Vuelva a conectar cualquier conexión del arnés de cables del asiento que se desconectara anteriormente.

# 4

## Finalización de la instalación del kit

No se necesitan piezas

### Instalación del asiento

1. Utilice las tuercas que se retiraron anteriormente para sujetar el asiento a la base del asiento.

El asiento debe instalarse en los mismos taladros de los que retiró las fijaciones en [Retirada del asiento \(página 4\)](#).

## Instalación de la alfombrilla de goma

Instale la alfombrilla de goma en el suelo de la máquina ([Figura 35](#)).

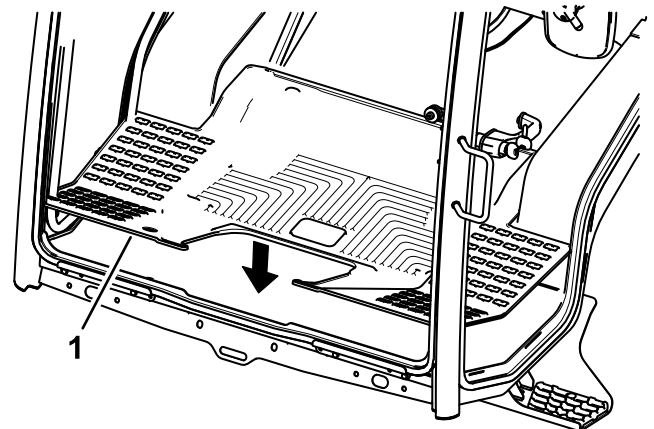


Figura 35

g332924

1. Alfombrilla de goma

## Conexión de la batería

Conecte la batería; consulte la sección de mantenimiento del sistema eléctrico en el *Manual del operador* de su máquina.

**Notas:**

**Notas:**



**Count on it.**