



# Lydreduktionssæt

Traktionsenhed i Groundsmaster® 3200- eller 3300-serien med vinterførerhus

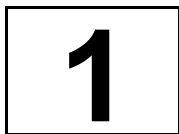
Modelnr. 140-6721

## Monteringsvejledning

# Montering

Lydreduktionssættet kan monteres på følgende:

- Traktionsenheder (model 31903 og 31909)
- Vinterførerhus (model 31990)



## Klargøring af maskinen

Kræver ingen dele

### Fremgangsmåde

1. Parker maskinen på en plan overflade.
2. Aktiver parkeringsbremsen.
3. Sænk redskabet.
4. Sluk motoren, og tag nøglen ud.
5. Frakobl batteriet. Se afsnittet om vedligeholdelse af det elektriske system i *betjeningsvejledningen*.



## Montering af gulvkomponenterne

Dele, der skal bruges til dette trin:

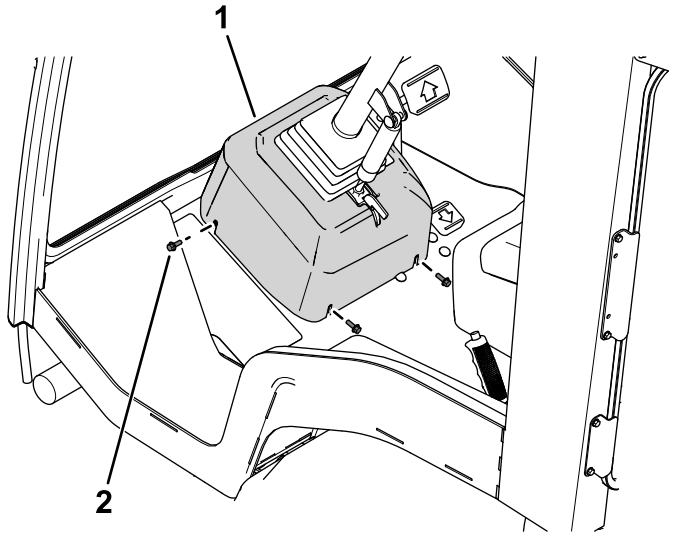
1	Ratstykke
1	Øvre ratstykke
1	Nedre ratstykke
1	Styreplade
3	Monteringstapstykke
1	Hjørnegulvplade
1	Midtergulvplade
1	Bremsestykke – 7,6 cm bred
1	Bremsestykke – 3,1 cm bred
4	Stykke til styrtbøjlesystem
1	Sædesokkelplade (tynd)
1	Sædesokkelplade (tyk)
1	Sædeplade
1	Bagrudeplade
1	Plade til nedre brandskot
1	Plade til øvre brandskot
1	Fliseplade til brandskot
1	Øvre bremseskum
1	Nedre bremseskum
1	Højre hjørneplade
1	Venstre hjørneplade



# Montering af ratdækslet og ratstammestykkerne

1. Fjern fastgørelsesanordningerne, og løft styredækslet op og væk (Figur 1).

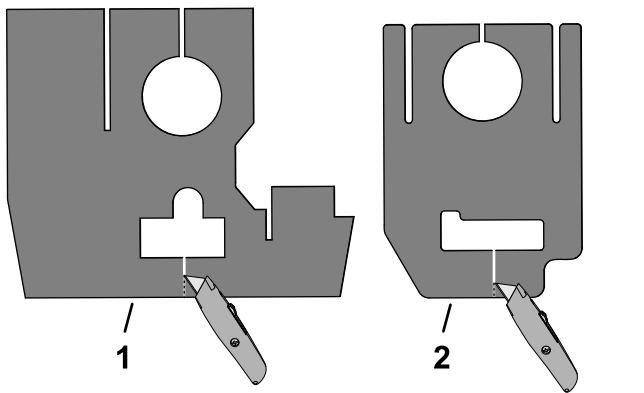
**Bemærk:** Når du monterer stykkerne/pladerne i denne procedure, kan du bruge snor til at fastgøre styredækslet til rattet.



Figur 1

1. Ratdæksel
2. Bolt

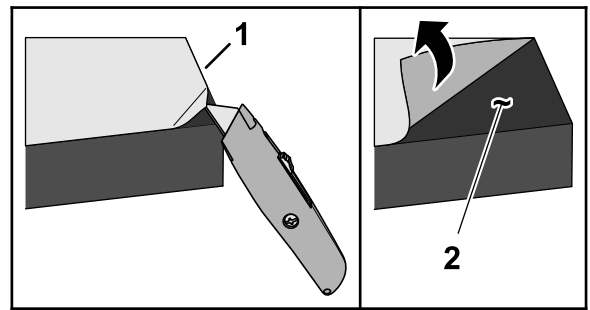
2. Brug en hobbykniv til at skære i det øvre og nedre ratstammestykke som vist i Figur 2.



Figur 2

1. Øvre ratstammestykke
2. Nedre ratstammestykke

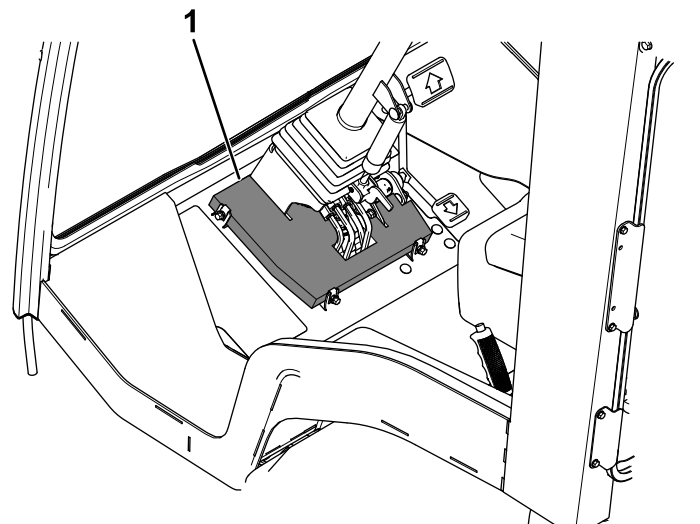
3. Fjern bagfilmen fra siden med trykfølsom lim (PSA) på de 2 stykker som vist i Figur 3.



Figur 3

1. Bagfilm
2. Trykfølsom lim (stykke)

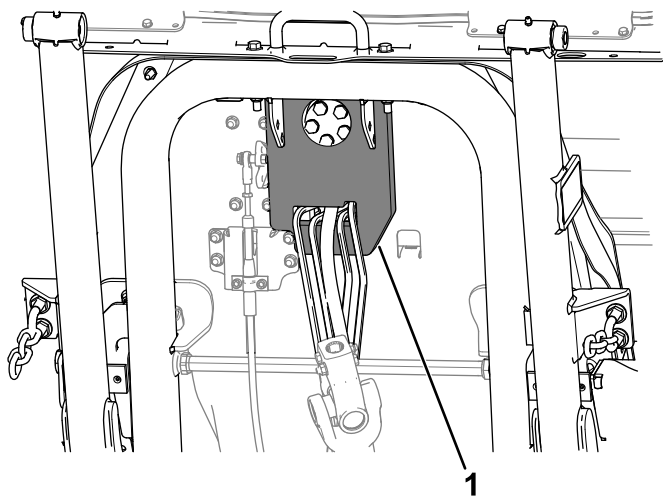
4. Monter det øvre ratstykke (Figur 4).



Figur 4

1. Øvre ratstykke(PSA)

5. Monter det nedre ratstykke som vist i Figur 5. Kontroller, at den er fastgjort til det øvre ratstykke.

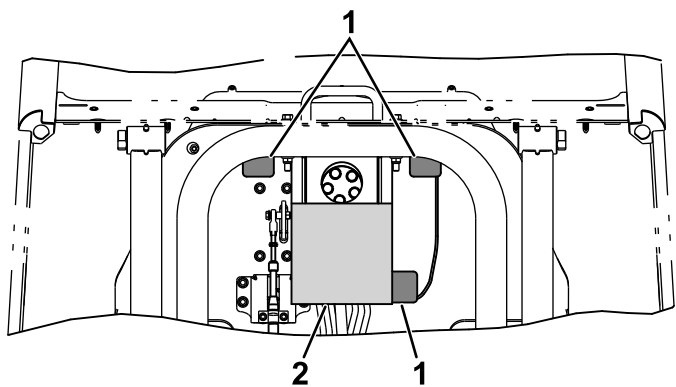


**Figur 5**

g330591

1. Nedre ratstykke(PSA)

6. Fjern bagfilmen, og monter styrepladen (Figur 6).



**Figur 6**

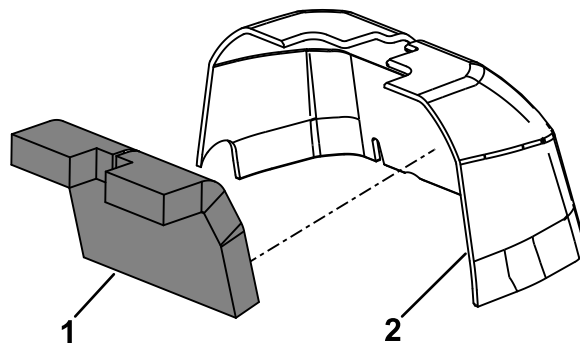
g330645

1. Monteringstapstykker (PSA)
2. Styreplade (PSA)

7. Fjern bagfilmen, og monter de 3 monteringstapstykker over hullerne i vognbunden. (Figur 6).

8. Fjern bagfilmen, og monter ratstykket på ratdækslet (Figur 7).

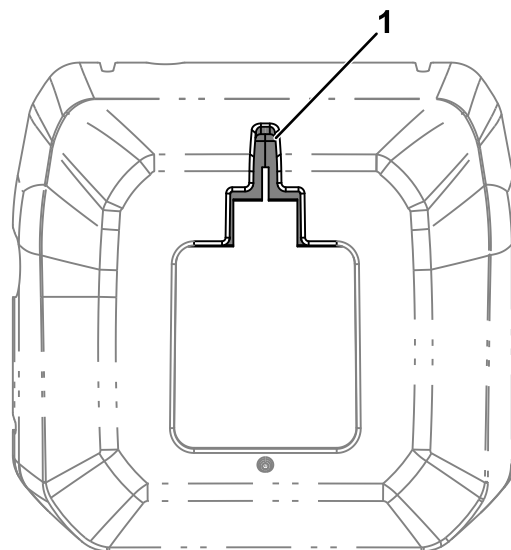
Figur 8 viser det monterede ratstykke i ratdækslet ovenfra.



**Figur 7**

g331281

1. Ratstykke(PSA)
2. Ratdæksel (snitbillede vist)



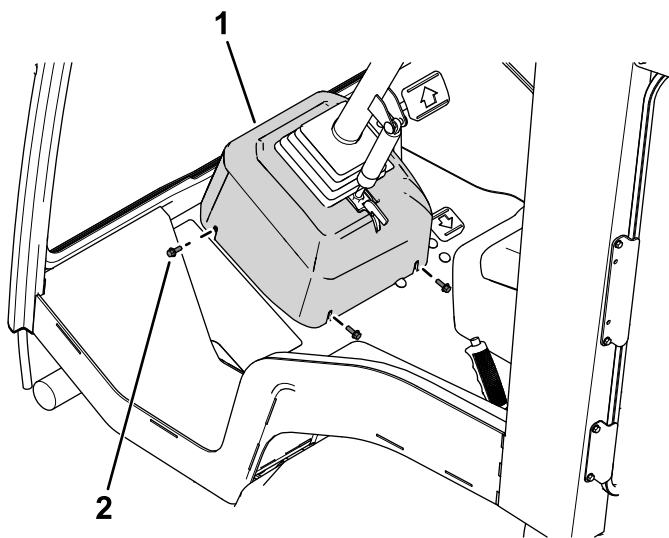
**Figur 8**

Set ovenfra

g331294

1. Ratstykke

9. Monter ratdækslet (Figur 9).

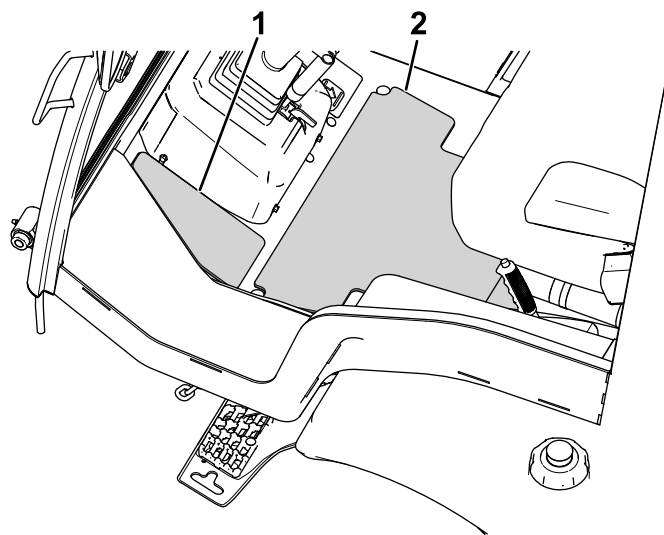


Figur 9

g330592

1. Ratdæksel

2. Bolt



Figur 11

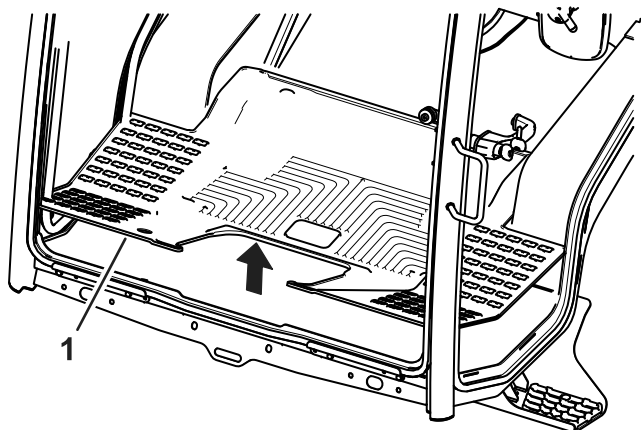
g330624

1. Hjørnegulvplade (PSA)

2. Midtergulvplade (PSA)

## Montering af gulvpladerne

1. Fjern gummigulvmåtten (Figur 10).



Figur 10

g331308

1. Gummigulvmåtte

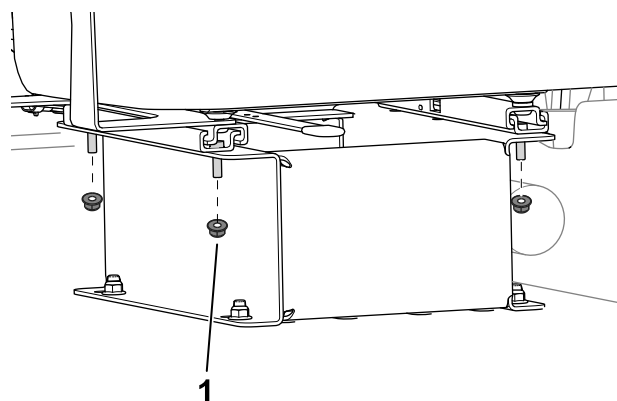
2. Fjern bagfilmen, og monter midter- og hjørnegulvpladerne på platformsgulvet (Figur 11).

## Afmontering af sædet

Udfør følgende trin for at fjerne sædet fra sædesoklen:

1. Fjern møtrikkerne, der fastgør sædet til sædesoklen (Figur 12).

**Bemærk:** Gem møtrikkerne.



Figur 12

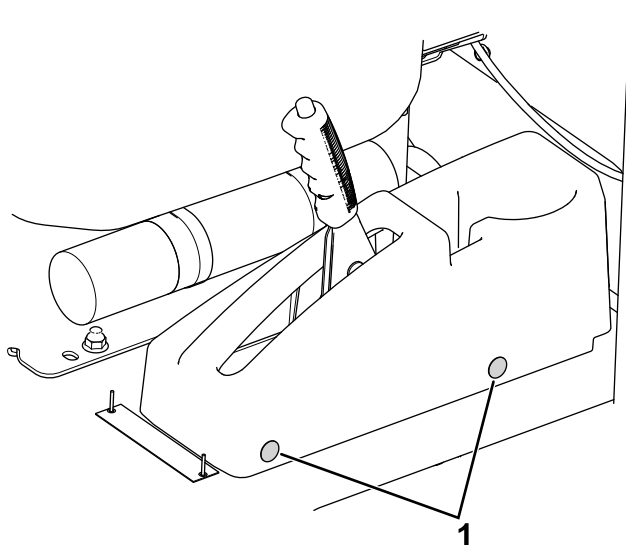
g299346

1. Møtrik

2. Fjern ledningsnetforbindelser fra sædet.
3. Tag sædet af sædesoklen.
  - Bemærk det monterede sædes placering på sædesoklen, da efterfølgende sædet skal monteres i de samme huller.
  - Hvis du vil montere sædepladerne (trin 1 til og med 3), skal du have en assistent til at holde sædet over sædesoklen.

# Montering af bremsedækslet og -stykkerne

1. Fjern skubbefastgørelsesanordningerne, der fastgør bremsedækslet til gulvet (Figur 13).
  - Venstre side af bremsedækslet: Skær propperne af.
  - Højre side af bremsedækslet: Træk propperne ud af dækslet, og læg dem til side.

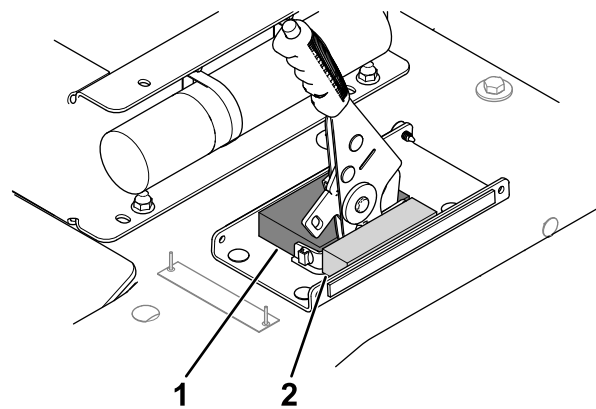


Figur 13

g301501

1. Propper (4 i alt – 2 vist)

2. Fjern bremsedækslet.
3. Hvis det valgfrie USB-opladningssæt er monteret, skal du udføre følgende trin:
  - A. Frakobl de 2 ledningsterminaler fra USB-porten i bremsedækslet.
  - B. Fjern USB-porten fra bremsedækslet.
4. Fjern bagfilmen, og monter bremsestykkerne (Figur 14).



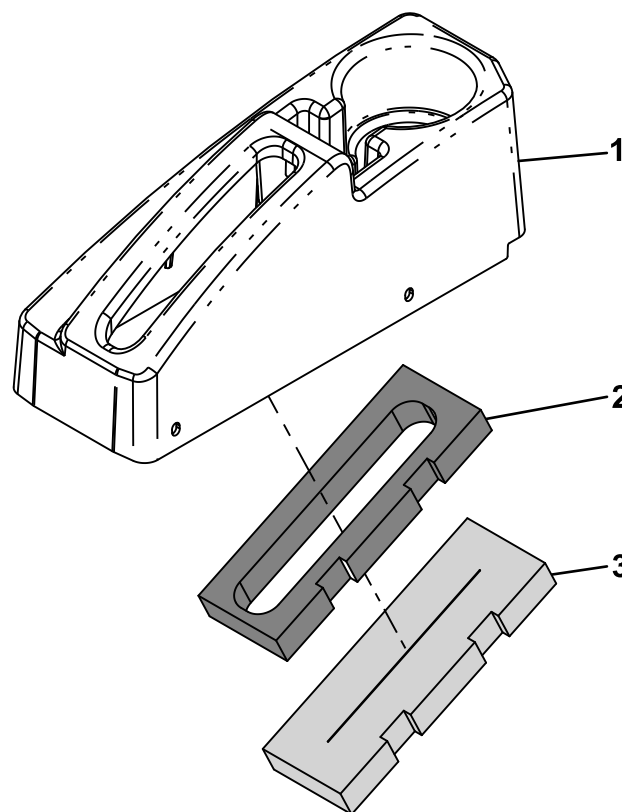
Figur 14

g330731

1. Bremsestykke (7,6 cm bred – PSA)
2. Bremsestykke (3,1 cm bred – PSA)

5. Fjern bagfilmen fra toppen af det øvre bremsedækselskum, og monter det på bremsedækslet (Figur 15).

Figur 16 viser et billede ovenfra og et snitbillede (fra siden) af skummet, der er monteret i dækslet.

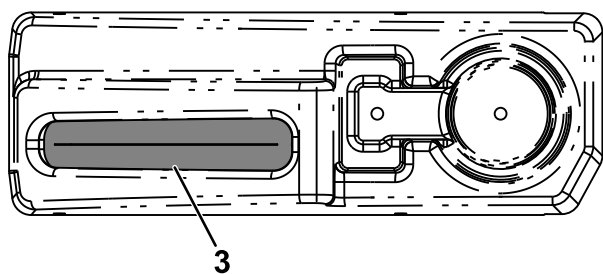


Figur 15

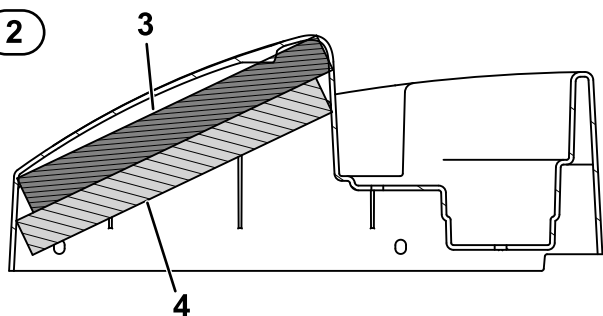
g331282

1. Bremsedæksel
2. Øvre bremseskum(PSA)
3. Nedre bremseskum

1



2



Figur 16

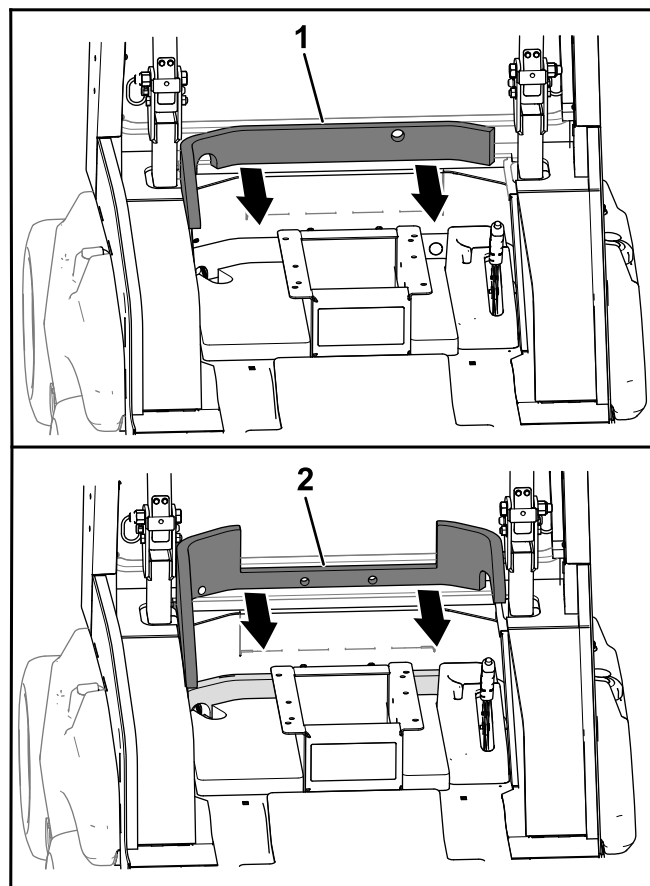
g331283

- |                            |                                       |
|----------------------------|---------------------------------------|
| 1. Set ovenfra             | 3. Øvre bremseskum(PSA – begge sider) |
| 2. Snitbillede (fra siden) | 4. Nedre bremseskum                   |

6. Fjern bagfilmen fra undersiden af det øvre bremsedækselskum (Figur 15).
7. Monter det nedre bremsedækselskum på det øvre bremsedækselskum (Figur 15 og Figur 16).
8. Hvis det valgfrie USB-opladningssæt er monteret, skal du udføre følgende trin:
  - A. Monter USB-porten i bremsedækslet.
  - B. Tilslut maskinledningsnettets 2 ledningsterminaler til USB-porten.
9. Monter bremsedækslet med de 2 skubbefastgørelsesanordninger, du fjernede tidligere (Figur 13).

## Montering af pladerne til brandskotten

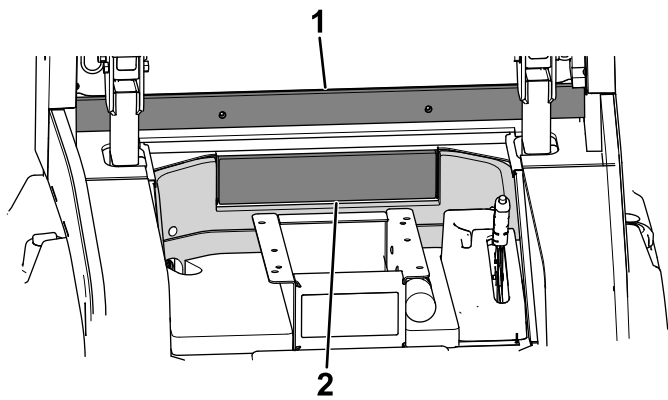
1. Fjern bagfilmen, og monter pladen til den nedre brandsköt (Figur 17).



Figur 17

g330760

- |                                    |                                   |
|------------------------------------|-----------------------------------|
| 1. Plade til nedre brandsköt (PSA) | 2. Plade til øvre brandsköt (PSA) |
|------------------------------------|-----------------------------------|
2. Fjern bagfilmen, og monter pladen til den øvre brandsköt (Figur 17).
  3. Fjern bagfilmen, og monter flisepladen til brandskotten (Figur 18).



g330759

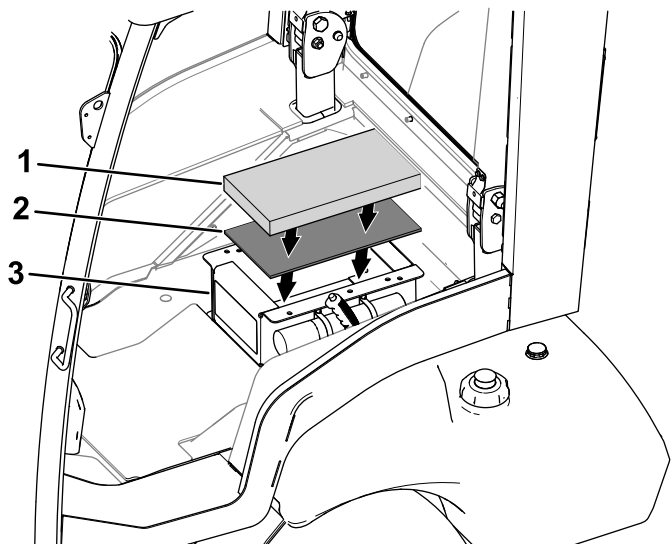
**Figur 18**

1. Bagrudeplade (PSA)
2. Fliseplade til brandskot (PSA)

4. Fjern bagfilmen, og monter bagrudepladen (Figur 18).

## Montering af sædepladerne

1. Monter sædesokkelpladen (**tyk**) inden i sædesoklen (Figur 19).

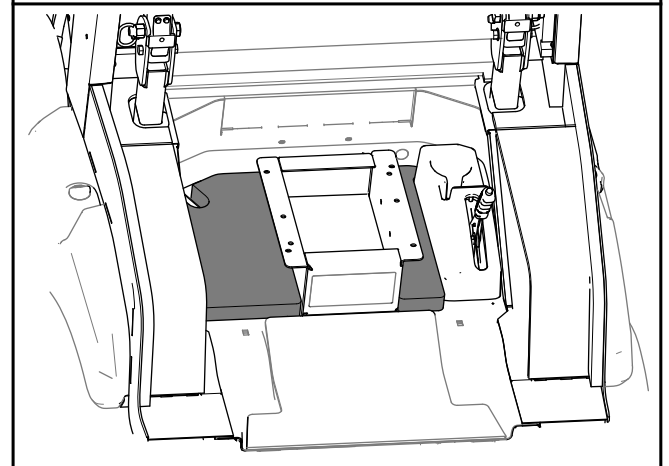
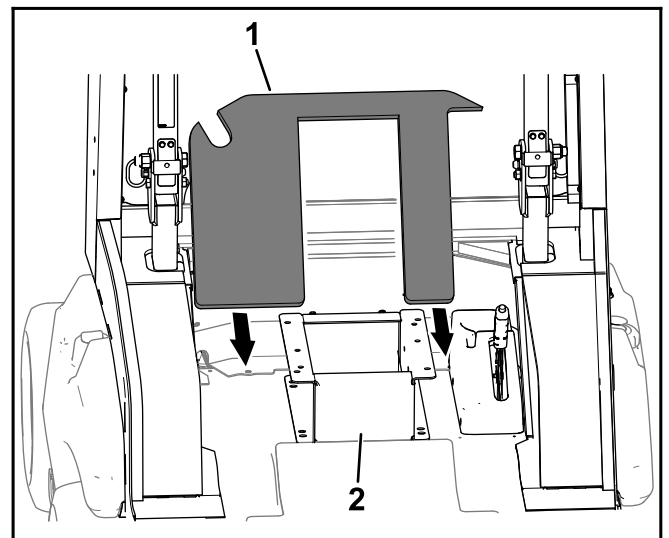


g330729

**Figur 19**

1. Sædesokkelplade (**tyk**)
2. Sædesokkelplade (**tynd**)
3. Sædesokkel

2. Monter sædesokkelpladen (**tyk**) inden i sædesoklen (Figur 19).
3. Monter sædepladen omkring sædesoklen (Figur 20).



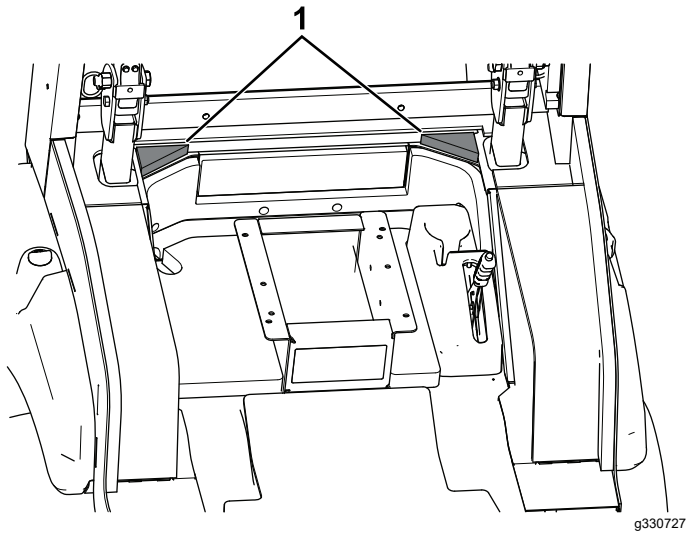
g330728

**Figur 20**

1. Sædeplade
2. Sædesokkel

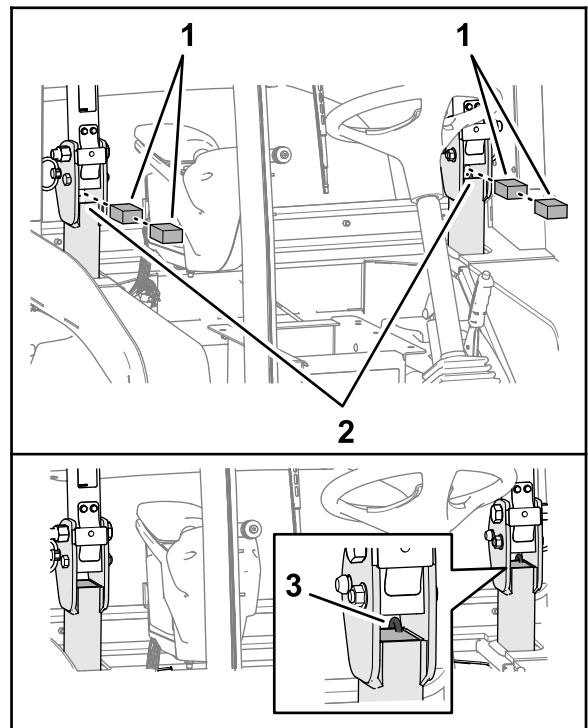
## Montering af hjørnepladerne

Fjern bagfilmen, og monter hjørnepladerne som vist i [Figur 21](#).



Figur 21

1. Hjørneplader (PSA)



Figur 22

1. Stykker til styrtbøjlesystemet
2. Styrtbøjlerør
3. Stykker (placeret i rør)

## Montering af stykkerne til styrtbøjlesystemet

Anbring stykkerne til styrtbøjlesystemet i styrtbøjlerørene ([Figur 22](#)).

# 3

## Montering af de øverste rammekomponenter

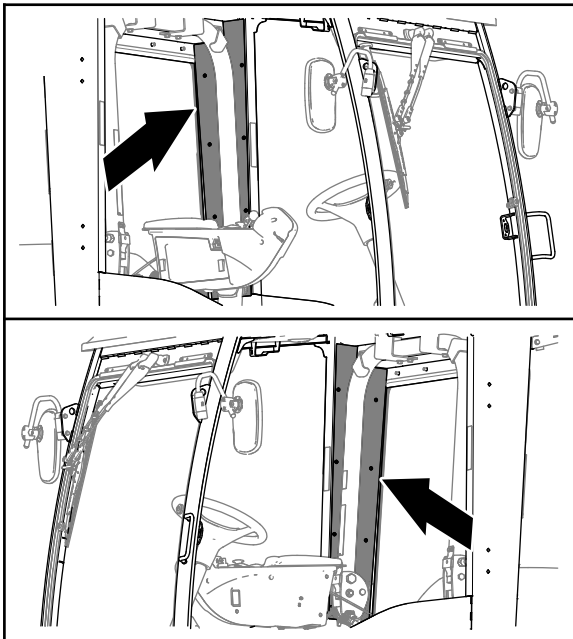
Dele, der skal bruges til dette trin:

2	Bagstolpeplade
1	Venstre dørsideplade
1	Højre dørsideplade
1	Øvre loftsplade
1	Nedre loftsplade
2	Monteringspanelplade
1	Venstre bagstolpedæksel
1	Højre bagstolpedæksel
1	Venstre lyddæmperpanel
1	Højre lyddæmperpanel
1	Venstre yderstolpeplade
1	Højre yderstolpeplade

## Montering af sidepanelplader

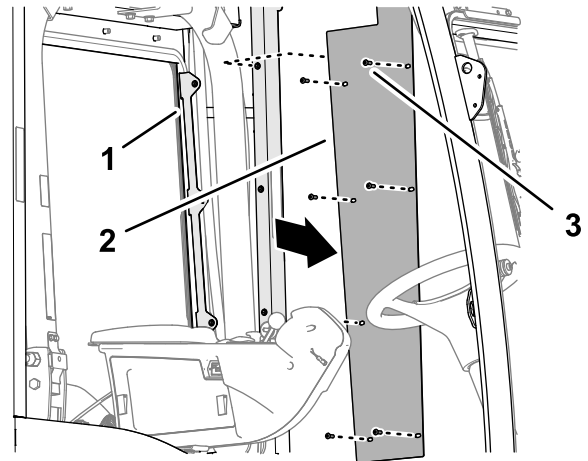
1. Fjern førerhusets bagsidedæksler (Figur 23 og Figur 24).

**Bemærk:** Gem boltene.



**Figur 23**  
Bagsidedæksler

g330651

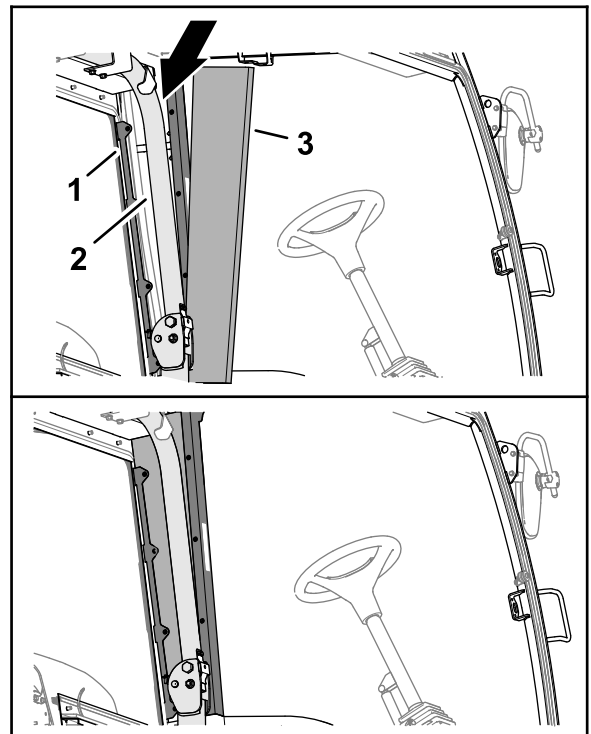


**Figur 24**  
Venstre side vist

g330652

1. Monteringspanelbeslag
2. Bagsidedæksel
3. Bolt

2. Monter bagstolpepladerne over slangerne og ledningsnettet (Figur 25).



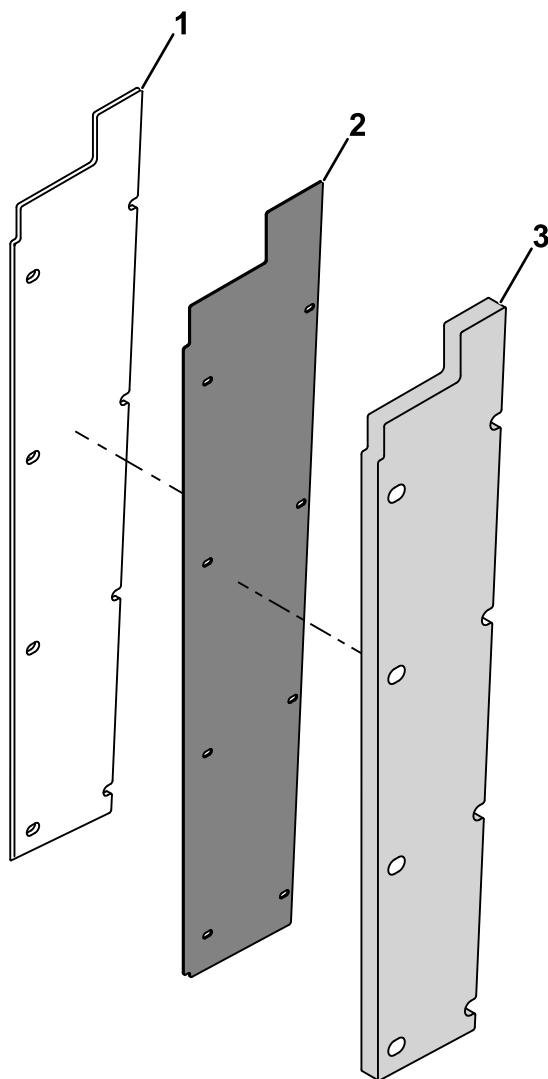
**Figur 25**  
Venstre side vist

g330647

1. Monteringspanelbeslag
2. Styrbøjle
3. Bagstolpeplade

3. Fjern bagfilmen, og fastgør lyddæmperpanelerne og yderstolpepladerne på bagstolpedækslerne som vist i Figur 26 og Figur 27.

Figur 27 viser de korrekte mål ved montering af yderstolpepladerne og lyddæmperpanelerne på bagstolpedækslerne.

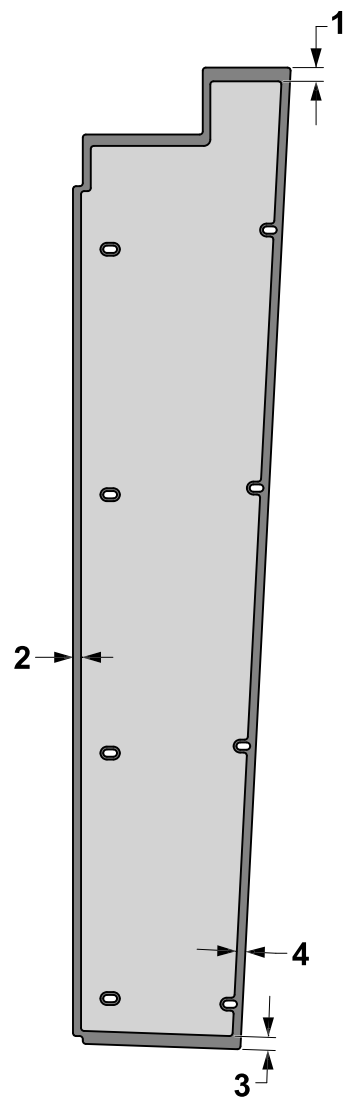


**Figur 26**

Venstre paneler/plader vist

1. Lyddæmperpanel(PSA)      3. Yderstolpeplade(PSA)  
 2. Bagstolpedæksel

g331296



**Figur 27**

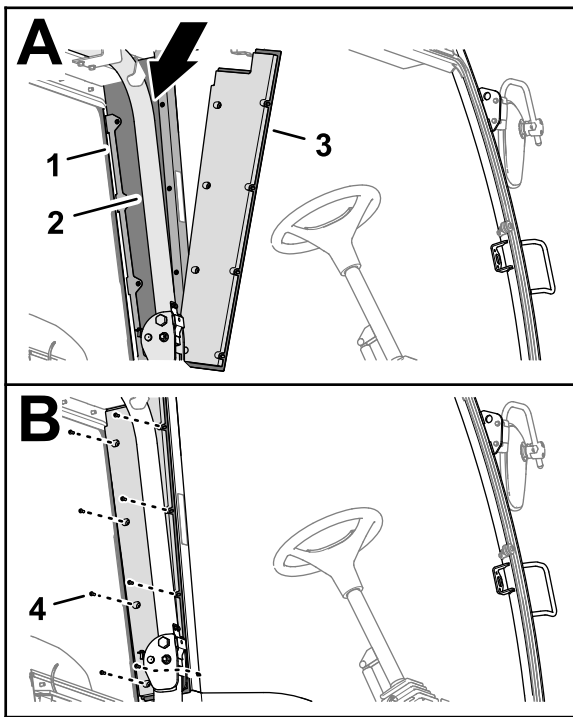
Venstre panel vist

1. 13,5 mm                      3. 12,7 mm  
 2. 7,9 mm                      4. 8,4 mm

g331309

4. Brug de bolte, du fjernede tidligere, til at montere bagstolpedækslets dele (dvs. yderstolpepladerne, bagstolpedækslerne og lyddæmperpanelerne) på monteringspanelbeslagene (Figur 28).

Monter delene, så yderstolpepladen vender mod operatøren.



**Figur 28**

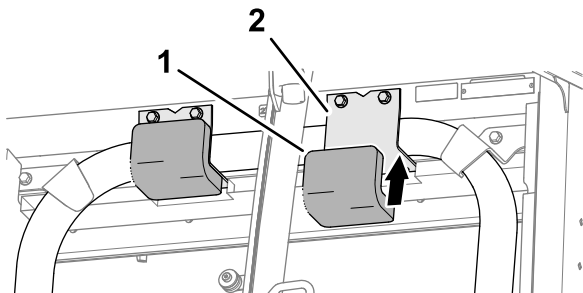
Venstre side vist

g330646

- |                          |                           |
|--------------------------|---------------------------|
| 1. Monteringspanelbeslag | 3. Bagstolpedækslets dele |
| 2. Bagstolpeplade        | 4. Bolt                   |

## Montering af loftspladerne

1. Fjern bagfilmen, og monter styrtbøjlesystemets plader på styrtbøjlebeslagene (Figur 29).

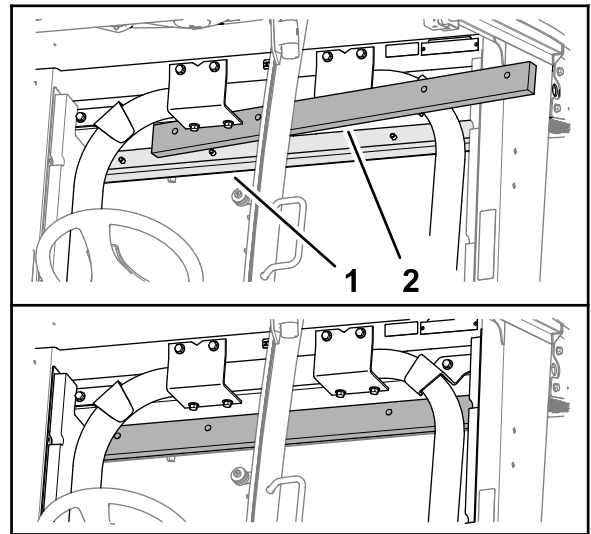


**Figur 29**

g330649

- |                              |                           |
|------------------------------|---------------------------|
| 1. Styrtbøjlesystemets plade | 2. Styrtbøjlebeslag (PSA) |
|------------------------------|---------------------------|

2. Fjern bagfilmen, og monter den nedre loftsplade over førerhusets bagrude (Figur 30).

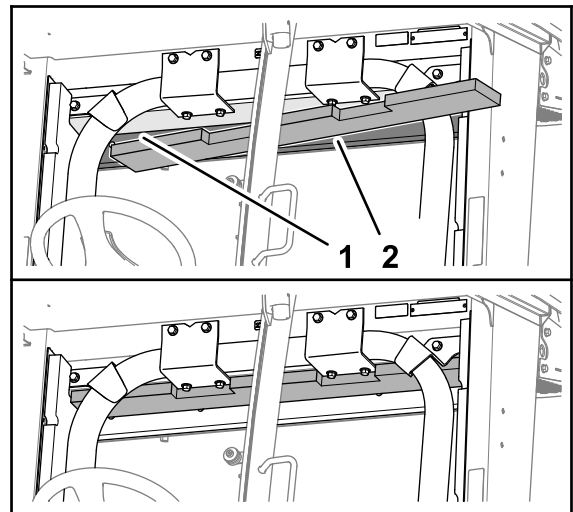


**Figur 30**

g330650

- |                        |                           |
|------------------------|---------------------------|
| 1. Førerhusets bagrude | 2. Nedre loftsplade (PSA) |
|------------------------|---------------------------|

3. Fjern bagfilmen, og monter den øvre loftsplade på styrtbøjlemonteringsbeslaget (Figur 31).



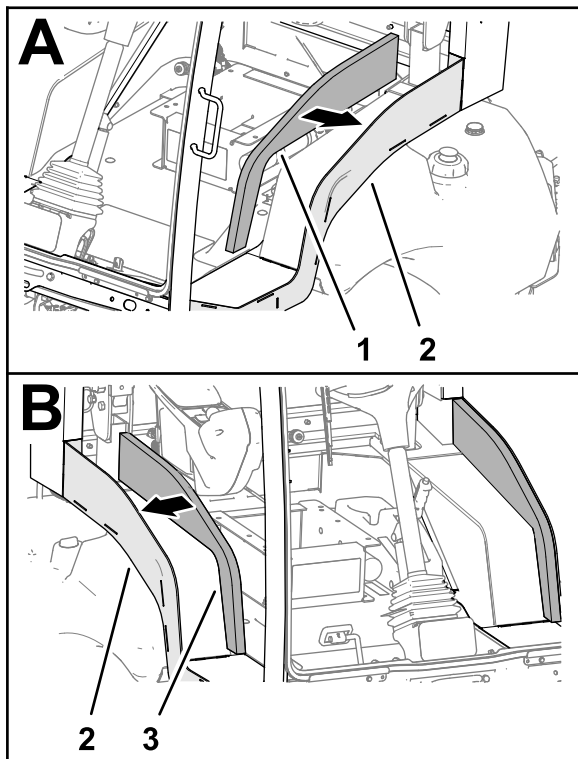
**Figur 31**

g330648

- |                               |                         |
|-------------------------------|-------------------------|
| 1. Styrtbøjlemonteringsbeslag | 2. Øvre loftsplade(PSA) |
|-------------------------------|-------------------------|

## Montering af dørsideplader

Fjern bagfilmen, og monter dørsidepladerne som vist i Figur 32.



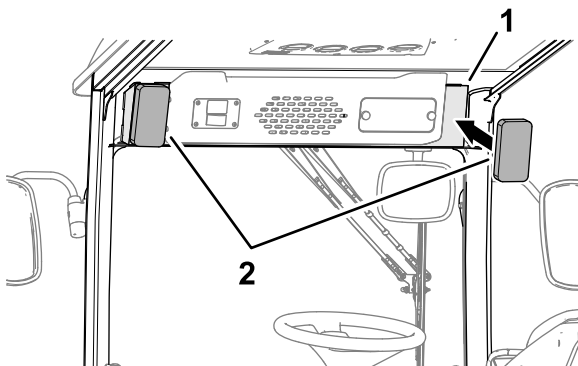
Figur 32

g330683

1. Venstre dørsideplade (PSA)
2. Sidepanel
3. Højre dørsideplade(PSA)

## Monter monteringspanelpladerne

Fjern bagfilmen, og monter monteringspanelpladerne på siderne af førerhusets kontrolpanel som vist i Figur 33.



Figur 33

g330684

1. Førerhusets kontrolpanel
2. Monteringspanelplader(PSA)

# 4

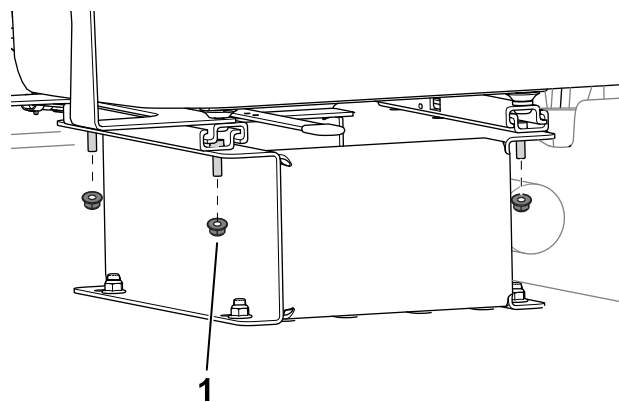
## Færdigmontering af sættet

Kræver ingen dele

### Montering af sædet

1. Brug møtrikkerne, du fjernede tidligere, til at fastgøre sædet til sædesoklen.

Sædet skal monteres i de samme huller, som du fjernede fastgørelsesanordningerne fra i [Afmontning af sædet \(side 4\)](#).



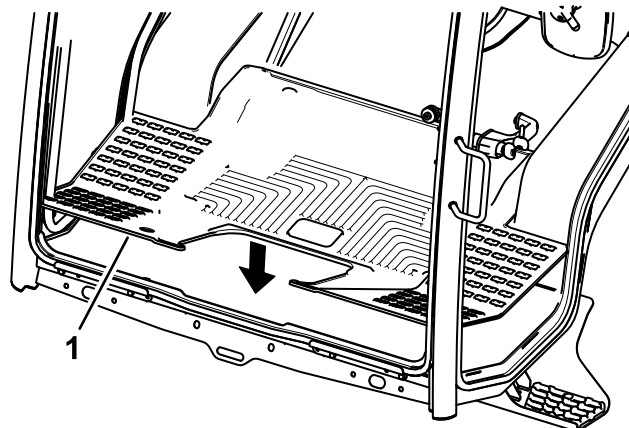
Figur 34

g299346

1. Møtrik
2. Tilsæt tidligere frakoblede ledningsnetforbindelser til sædet.

### Lægning af gummigulvmåtten

Fastgør gummigulvmåtten til maskinens gulv (Figur 35).



Figur 35

g332924

1. Gummigulvmåtte

## Tilslutning af batteriet

Tilslut batteriet. Se afsnittet om vedligeholdelse af det elektriske system i *betjeningsvejledningen* til din maskine.

# Bemærkninger:

# Bemærkninger:



**Count on it.**