



Grass Bag Chute Kit

For Models 20021, 20023, 20023C,
20025, 20027, 20035, and 20653
Walk Power Lawn Mowers

Installation Instructions

Contents of the Kit

DESCRIPTION	QUANTITY
Rear Bag Inlet Chute	1
Small Cable Ties	4
Large Cable Tie	1

Installing the Kit

1. Attach the bag support wire to the rear bag inlet chute as shown in Fig. 1.

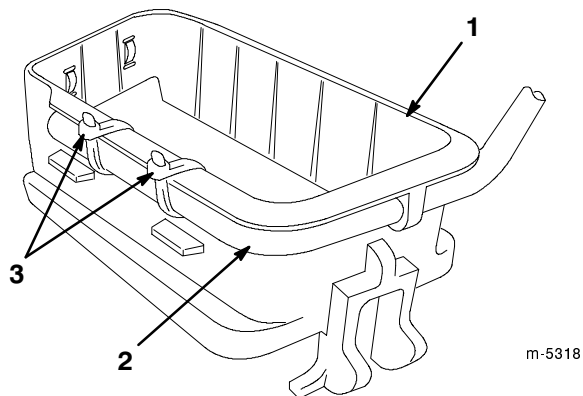


Figure 1

1. Rear bag inlet chute
2. Bag support wire
3. Small cable ties

2. Secure the bag support wire to the rear bag inlet chute with two small cable ties. Position the cable tie heads on the backside of the rear bag inlet chute as shown in Figure 1, and cut off the excess straps.
3. Insert the large cable tie in the bag collar (Fig. 2).

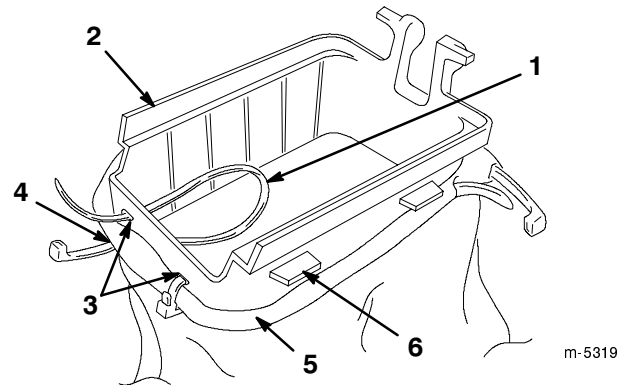


Figure 2

1. Small cable tie (2)
2. Rear bag inlet chute
3. Slots (4)
4. Button hole (2)
5. Bag collar
6. Tab (6)

4. Insert the end of the bag support wire into the loop of the material inside the grass bag.
5. Pull the bag collar over the backside of the rear bag inlet chute.
6. With the large cable tie loose, secure the bag collar to the rear bag inlet chute with two small cable ties as shown in Figure 2, and cut off the excess straps.

Note: Each small cable tie should pass through two slots in the rear bag inlet chute and a buttonhole in the grass bag. The small cable ties should go around the large cable tie inside the bag collar. Position the small cable tie heads on the outside of the inlet chute, as shown in Figure 2.

7. Insert the bag collar (with the large cable tie inside) between the two sets of tabs on the left side and between the set of tabs and the bag support wire on the right side of the rear bag inlet chute.
8. Secure the bag collar with the large cable tie, and cut off the excess strap.



Kit éjecteur de sac de ramassage

Pour les modèles 20021, 20023, 20023C, 20025, 20027, 20035 et 20653
Tondeuses autotractée à guidage arrière

Instructions
d'installation

Composition du kit

DESCRIPTION	QUANTITE
Ejecteur d'entrée de sac arrière	1
Petits serre-câbles	4
Grands serre-câbles	1

Installation du kit

1. Fixez le câble de support du sac à la goulotte d'entrée arrière, comme illustré à la Figure 1.

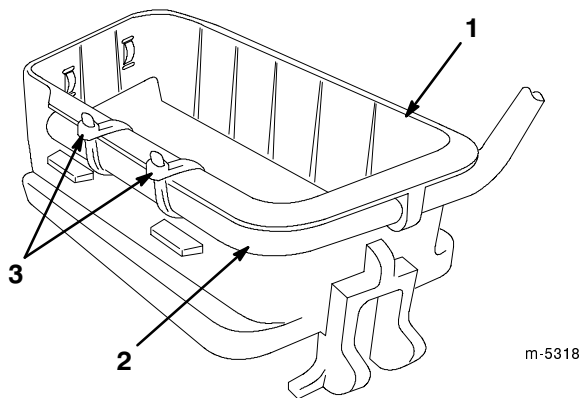
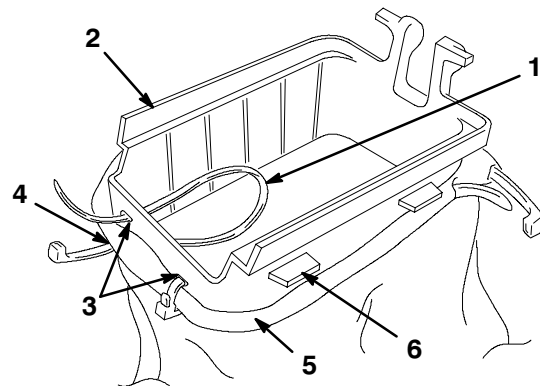


Figure 1

1. Goulotte d'entrée de sac arrière
2. Câble de support du sac
3. Petits serre-câbles

2. Fixez le câble de support du sac à la goulotte d'entrée arrière à l'aide de deux petits serre-câbles. Placez les têtes des serre-câbles à l'arrière de la goulotte d'entrée arrière, comme illustré à la Figure 1, et coupez l'extrémité des serre-câbles qui dépasse.
3. Insérez le grand serre-câble dans le collier du sac (Fig. 2).



m-5319

Figure 2

1. Petit serre-câble (2)
2. Goulotte d'entrée de sac arrière
3. Rainures (4)
4. Boutonnière (2)
5. Collier du sac
6. Languette (6)

4. Insérez l'extrémité du câble de support du sac dans la boucle de tissu à l'intérieur du sac.
5. Tirez le collier du sac sur l'arrière de la goulotte d'entrée arrière.
6. Le grand serre-câble étant desserré, fixez le collier du sac à la goulotte d'entrée arrière avec deux petits serre-câbles, comme illustré à la Figure 2, et coupez l'extrémité des serre-câbles qui dépasse.

Remarque : Chaque petit serre-câble doit passer dans deux fentes situées dans la goulotte d'entrée arrière et dans une boutonnière du sac. Les petits serre-câbles doivent entourer le grand serre-câble dans le collier du sac. Placez les têtes des petits serre-câbles à l'extérieur de la goulotte d'entrée, comme illustré à la Figure 2.

7. Insérez le collier du sac (le grand serre-câble à l'intérieur) entre les deux groupes de languettes à gauche et entre le groupe de languettes et le câble de support du sac à droite de la goulotte d'entrée du sac arrière.
8. Fixez le collier à l'aide du grand serre-câble et coupez l'extrémité qui dépasse.



Kit de conducto para la bolsa de recortes

Para los Modelos 20021, 20023, 20023C, 20025, 20027, 20035 y 20653 Cortacéspedes Dirigidos

Instrucciones de Instalación

Contenido del kit

DESCRIPCIÓN	CANTIDAD
Conducto de entrada trasero	1
Sujetacables pequeños	4
Sujetacables grande	1

Instalación del kit

1. Fije el alambre de soporte de la bolsa al conducto de entrada trasero según muestra la Figura 1.

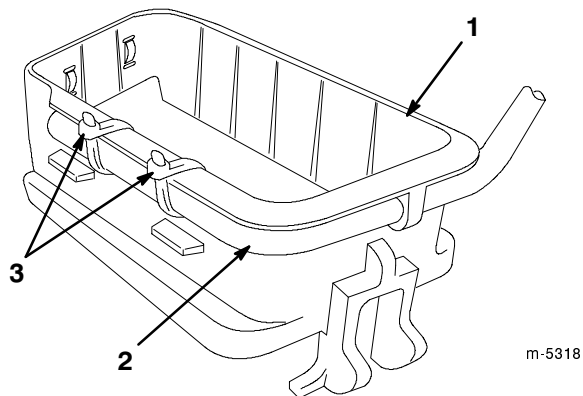


Figura 1

1. Conducto de entrada trasero
2. Alambre de soporte de la bolsa
3. Sujetacables pequeños

2. Fije el alambre de soporte de la bolsa al conducto de entrada trasero con dos sujetacables pequeños. Coloque las cabezas de los sujetacables en la parte trasera del conducto de entrada trasero según muestra la Figura 1, y recorte el exceso.
3. Inserte el sujetacables grande en el cuello de la bolsa (Fig. 2).

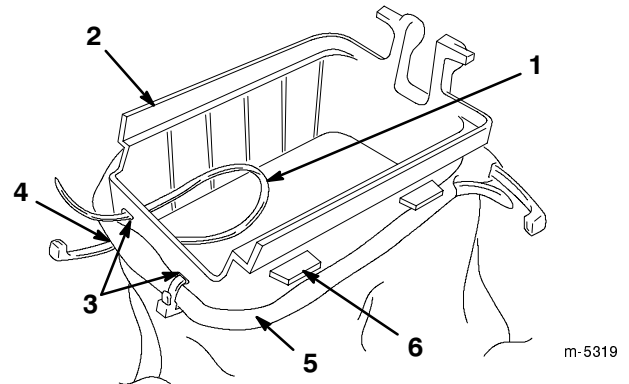


Figura 2

1. Sujetacables pequeño (2)
2. Conducto de entrada trasero
3. Ranuras (4)
4. Ojal (2)
5. Cuello de la bolsa
6. Pestaña (6)

4. Inserte el extremo del alambre de soporte de la bolsa en el bucle de tejido dentro de la bolsa de recortes.
5. Tire del cuello de la bolsa y colóquela sobre la parte trasera del conducto de entrada trasero.
6. Con el sujetacables grande suelto, fije el cuello de la bolsa al conducto de entrada trasero con dos sujetacables pequeños, según muestra la figura 2, y recorte el exceso.

Remarque : Cada sujetacables pequeño debe pasar por dos ranuras del conducto de entrada trasero y por un ojal de la bolsa de recortes. Los sujetacables pequeños deben pasar alrededor del sujetacables grande, dentro del cuello de la bolsa. Coloque las cabezas de los sujetacables en la parte exterior del conducto de entrada, según muestra la Figura 2.

7. Inserte el cuello de la bolsa (con el sujetacables grande dentro) entre los dos conjuntos de pestañas del lado izquierdo y entre el conjunto de pestañas y el alambre de soporte de la bolsa en el lado derecho del conducto de entrada trasero.
8. Fije el cuello de la bolsa con el sujetacables grande, y recorte el exceso.

