



Kit de luces

Minicargadora compacta Dingo® TX 1000

Nº de modelo 144-7100

Instrucciones de instalación

Instalación

Piezas sueltas

Utilice la tabla siguiente para verificar que no falta ninguna pieza.

Procedimiento	Descripción	Cant.	Uso
1	No se necesitan piezas	–	Preparación de la máquina.
2	Luz Soporte de luz delantero Perno de cuello cuadrado (5/16" x 1") Perno (1/4" x 5/8") Arandela de freno Arandela Tuerca (5/16") Tuerca (1/4")	1 1 1 4 1 4 1 4	Instale la luz delantera.
3	Luz Soporte de luz trasera Perno (5/16" x 3/4") Perno de cuello cuadrado (5/16" x 1") Arandela de freno Tuerca (5/16")	1 1 1 1 1 1	Instale la luz trasera.
4	Interruptor Soporte del interruptor Perno (1/4" x 3/4") Contratuerca (1/4")	1 1 2 2	Instalación del interruptor.
5	Arnés de cables Brida	1 2	Enrute el arnés de cables.
6	Reflector largo Reflector corto	2 2	Instale los reflectores.
7	No se necesitan piezas	–	Finalice la instalación.



1

Preparación de la máquina

No se necesitan piezas

Procedimiento

1. Aparque la máquina en una superficie nivelada.
2. Ponga el freno de estacionamiento.
3. Baje los brazos de carga.
4. Apague el motor y retire la llave.
5. Abra el panel de acceso trasero.
6. Gire el interruptor de desconexión de la batería a la posición de DESACTIVADO.
7. Abra el capó y coloque la varilla de sujeción.
8. Retire la chapa de cierre.

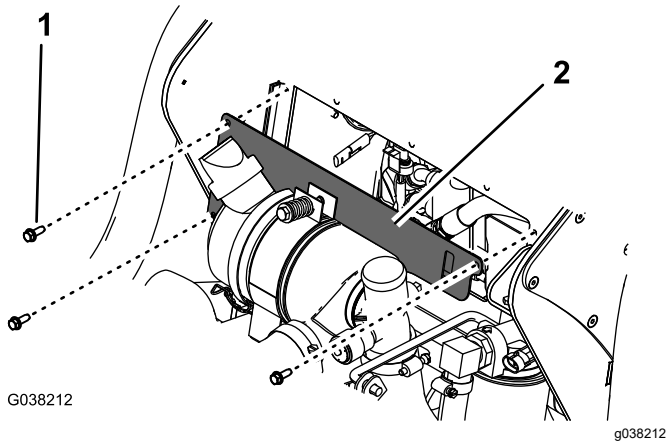


Figura 1

1. Perno – 1/4" x 3/4" (3)
2. Chapa de cierre

2

Instalación de la luz delantera

Piezas necesarias en este paso:

1	Luz
1	Soporte de luz delantero
1	Perno de cuello cuadrado (5/16" x 1")
4	Perno (1/4" x 5/8")
1	Arandela de freno
4	Arandela
1	Tuerca (5/16")
4	Tuerca (1/4")

Procedimiento

1. Instale una luz en el soporte delantero.

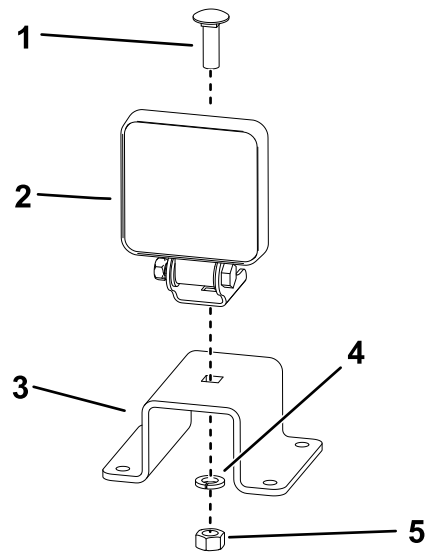


Figura 2

1. Perno de cuello cuadrado (5/16" x 1")
2. Luz
3. Soporte delantero
4. Arandela de freno
5. Tuerca (5/16")

2. Instale el soporte de luz delantero en el centro del capó.

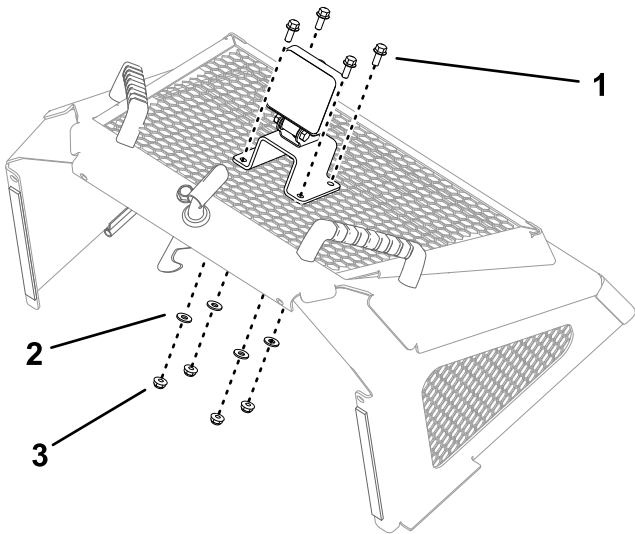


Figura 3

g341814

1. Perno – 1/4" x 5/8" (4)
2. Arandela (4)
3. Tuerca – 1/4" (4)

3

Instalación de la luz trasera

Piezas necesarias en este paso:

1	Luz
1	Soporte de luz trasera
1	Perno (5/16" x 3/4")
1	Perno de cuello cuadrado (5/16" x 1")
1	Arandela de freno
1	Tuerca (5/16")

Procedimiento

1. Retire y deseche el perno que fija la parte superior del amortiguador derecho.

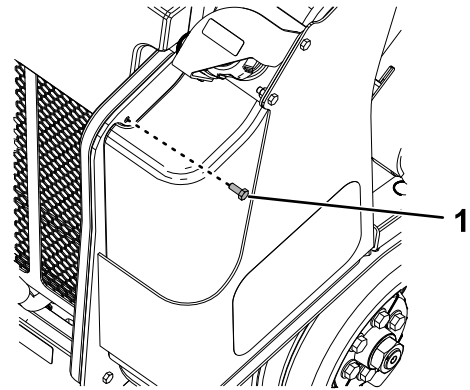


Figura 4

g341694

1. Perno

2. Instale el soporte de la luz trasera.

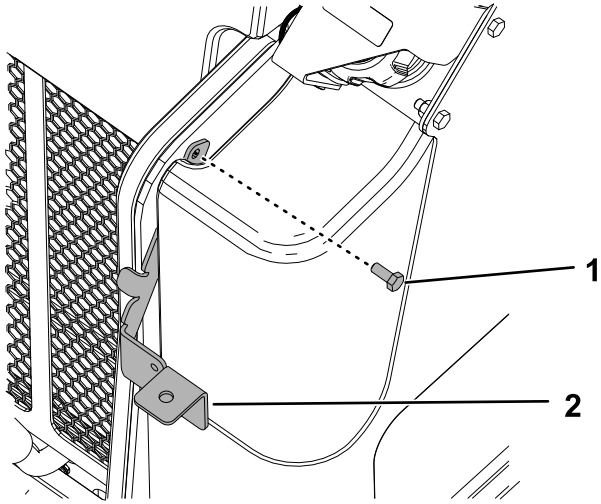


Figura 5

g341692

1. Soporte de luz trasera 2. Perno (5/16" x 3/4")

3. Instale una luz en el soporte.

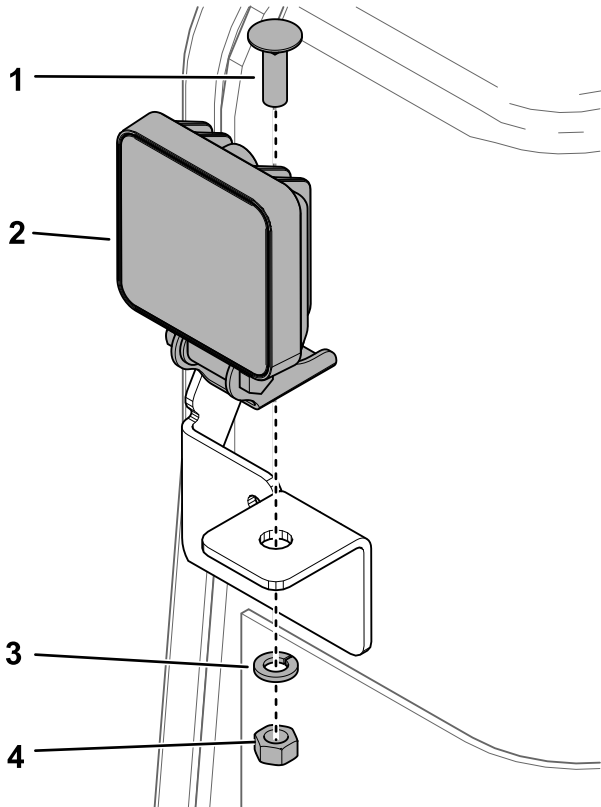


Figura 6

g341693

1. Perno de cuello cuadrado (5/16" x 1") 3. Arandela de freno
2. Luz 4. Tuerca (5/16")

4

Instalación del interruptor

Piezas necesarias en este paso:

1	Interruptor
1	Soporte del interruptor
2	Perno (1/4" x 3/4")
2	Contratuerca (1/4")

Procedimiento

1. Instale el soporte del interruptor en la placa izquierda del bastidor.

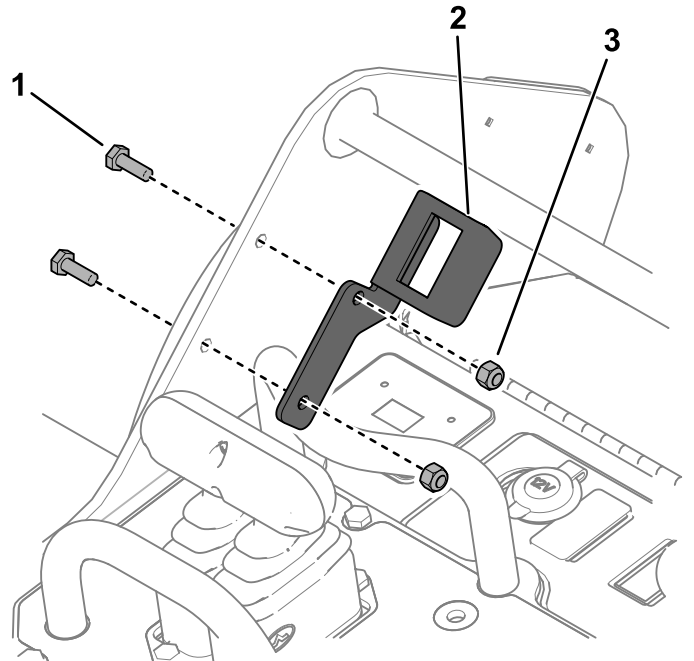
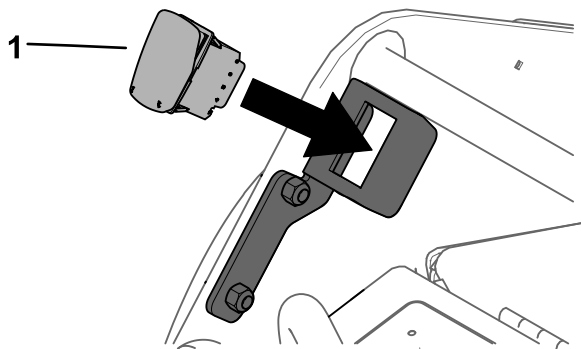


Figura 7

g341816

1. Perno – 1/4" x 3/4" (2) 3. Contratuerca – 1/4" (2)
2. Soporte del interruptor

2. Instale el interruptor en el soporte.



g341817

Figura 8

1. Interruptor

5

Enrutado del arnés de cables

Piezas necesarias en este paso:

1	Arnés de cables
2	Brida

Procedimiento

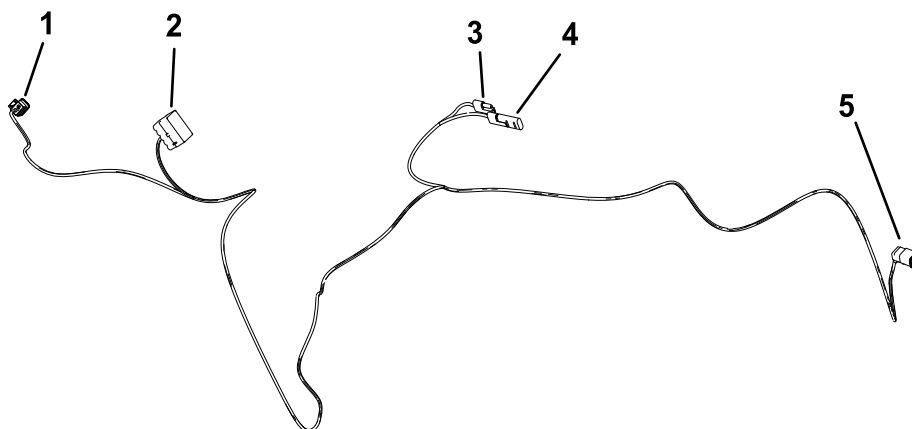


Figura 9

g341986

1. Luz delantera

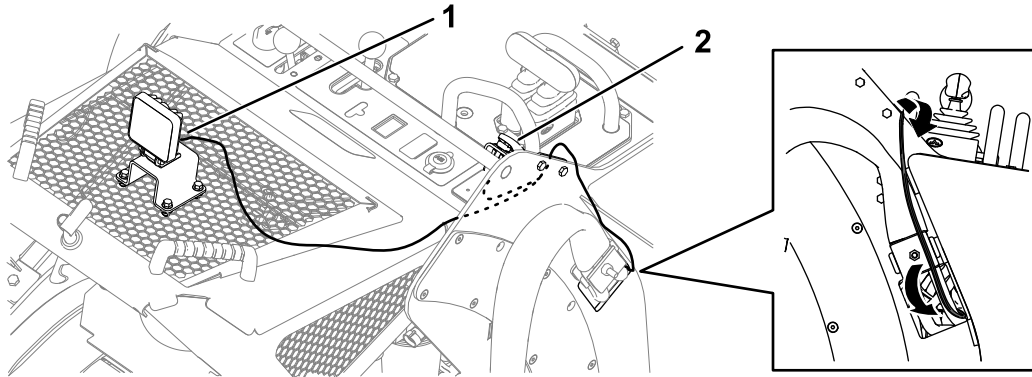
2. Interruptor

3. Conector del arnés de la máquina

4. Conector de accesorios

5. Luz trasera

1. Conecte el arnés de cables a la luz delantera.

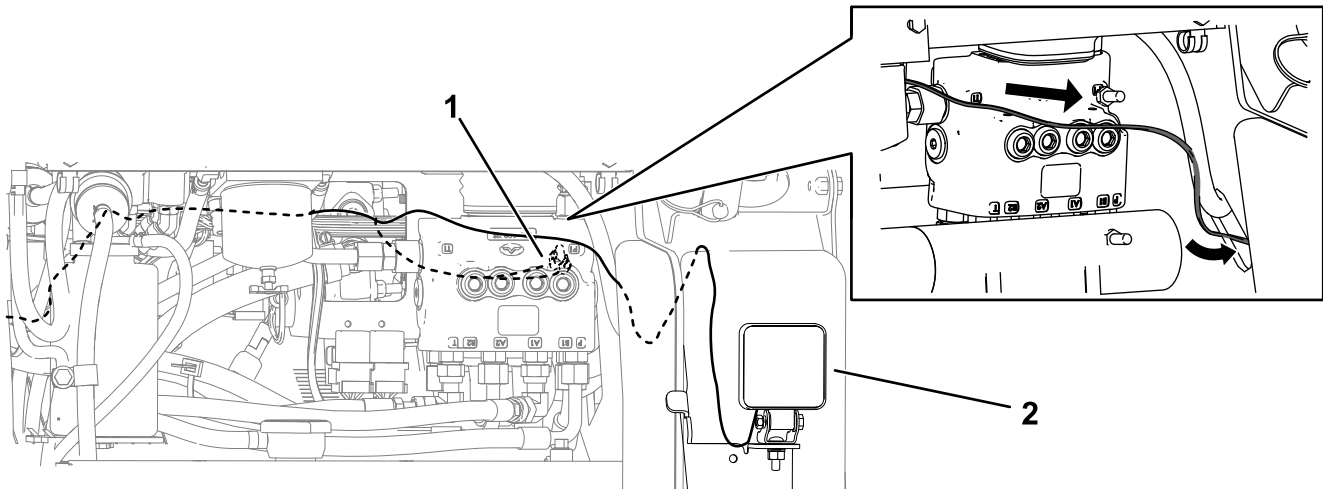


g341983

Figura 10

1. Luz delantera
2. Interruptor

2. Enrute el cable sobre el capó y conecte el conector del interruptor al interruptor.
3. Enrute el cable sobre la placa izquierda del bastidor y siga las mangueras hidráulicas a través del taladro.
4. Siga el arnés de cables de la máquina a través de la parte trasera de la máquina.



g341985

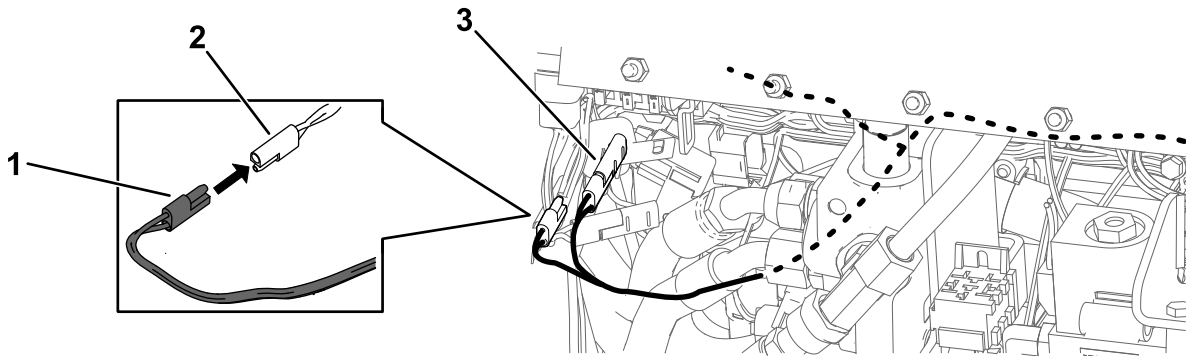
Figura 11

1. Conectores del arnés de accesorios y de la máquina
2. Luz trasera

5. Enrute el conector de la luz derecha a través del taladro en el lado derecho de la máquina y conéctelo a la luz.

- Dentro del capó, conecte el conector del arnés de la máquina al conector del kit de luces (P15) en el arnés de cables de la máquina.

Nota: Utilice el conector de accesorios del arnés de cables del kit para conectar cualquier otro accesorio eléctrico.

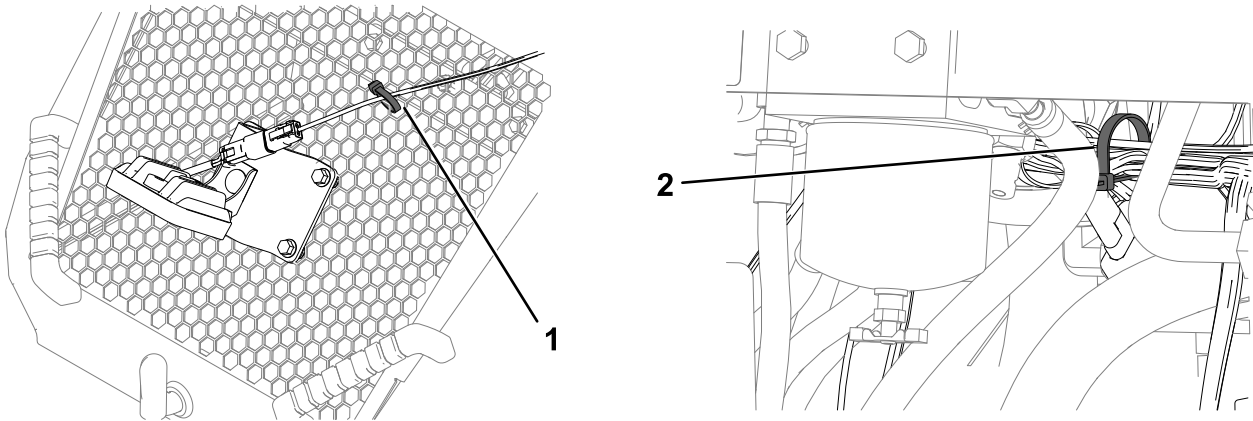


g341984

Figura 12

- Conector del arnés de la máquina, del arnés de cables del kit
- Conector del kit de luces desde el arnés de cables de la máquina
- Conector de accesorios

- Cierre el capó.
- Utilice 2 bridas para mantener el arnés alejado de piezas en movimiento.



g341992

Figura 13

- Fije el arnés de cables al capó.
- Fije el arnés de cables al arnés de cables de la máquina dentro de la máquina.

6

Instalación de los reflectores

Piezas necesarias en este paso:

2	Reflector largo
2	Reflector corto

Procedimiento

1. Instale los reflectores delanteros.

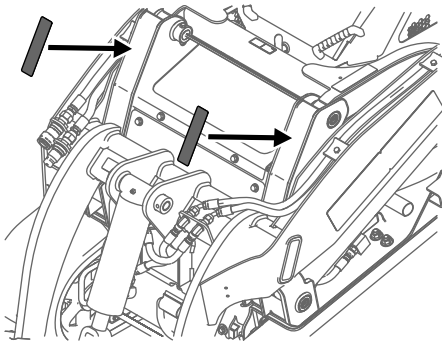


Figura 14

g341818

2. Instale los reflectores traseros.

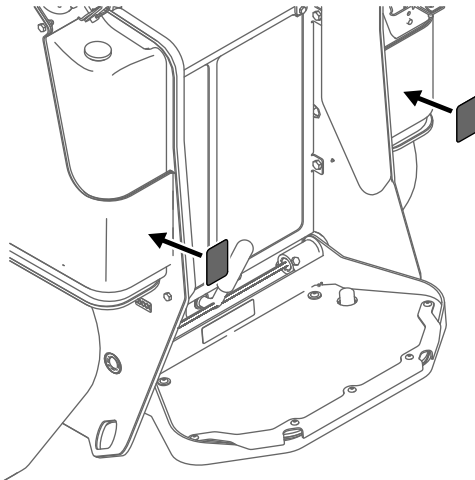


Figura 15

g341819

7

Finalización de la instalación

No se necesitan piezas

Procedimiento

1. Gire el interruptor de desconexión de la batería a la posición de ENCENDIDO.
2. Cierre el panel de acceso trasero.
3. Instale la chapa de cierre.

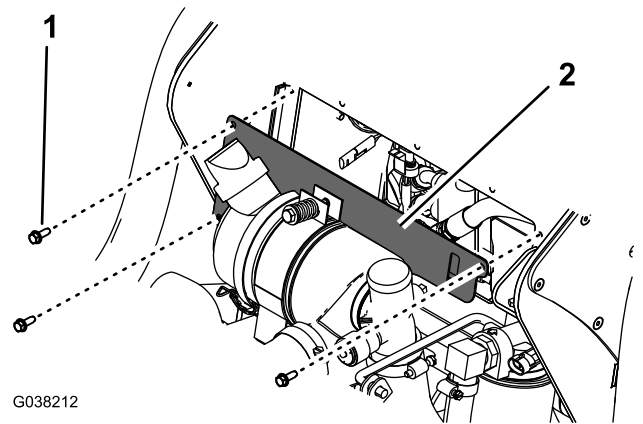


Figura 16

G038212

g038212

1. Perno – ¼" x ¾" (3)
2. Chapa de cierre

4. Cierre el capó.
5. Arranque la máquina y compruebe que las luces funcionan con el interruptor.