



TX 427 紧凑型刀架

型号 22321—序列号 407400000 及以上

型号 22342HD—序列号 407400000 及以上

操作员手册

除了本指南外请阅读完整的操作员手册您可通过租赁中心或 www.Toro.com 获取该手册。要从 www.Toro.com 上下载手册您需要上面列出的产品型号和序列号。

▲ 警告

加利福尼亚州

第65号提案中警告称

本产品的发动机排出的废气含有加利福尼亚州已知的能致癌、致出生缺陷或损害生殖系统的化学物质。

加利福尼亚州认为电池接柱、接头以及相关配件含铅或铅混合物、化合物会引发癌症和造成生殖损害。用后请务必洗手。

使用此产品可能导致接触加利福尼亚州已知的能致癌、致出生缺陷或损害生殖系统的化学物质。

安全

本机是紧凑型刀架适用于园林景观和建筑工程中的各种土方和物料运输活动。它的设计可操作多种附件每种附件都能执行一种专门功能。将本产品用于指定用途以外的其他目的可能会对您和旁观者造成危害。

一般安全

▲ 危险

工作区中可能埋有公用事业管线。挖到这些管线可能会导致触电或爆炸。

在物业或工作区中标记出掩埋的管线切勿在标记的区域进行挖掘。请与您当地的标记服务或公用事业公司联系以对物业进行标记例如在美国致电 811 或在澳大利亚致电 1100 以便在全国范围内获得标记服务。

请始终遵循所有安全说明避免严重伤害甚至死亡事故。

- 机械臂升起时请勿承载负载务必在接近地面的位置承载负载。
- 斜坡是引发失控和翻倒事故的主要因素这些意外可能导致严重的人身伤害甚至死亡事故。在任何斜坡或崎岖不平的地形上操作机器都需要特别小心。
- 在机器较重的一端向上且负载靠近地面的情况下操作机器上下斜坡。重量分布随附件而变化。空铲斗使机器后部成为较重的一端而满铲斗使机

器前部成为较重的一端。大多数其他附件会使机器前部成为较重的一端。

- 在物业或工作区中标记出掩埋的管线和其他物体切勿在标记的区域进行挖掘。
- 在启动发动机之前请首先阅读并理解本操作安全指南的内容。
- 操作机器时应全神贯注。不要从事任何引起分心的活动否则可能会造成人身伤害或财产损失。
- 切勿让儿童或未接受过培训的人员操作机器。
- 请确保您的手和脚远离活动组件和附件。
- 请仅在防护装置和其他安全装置到位且可在机器上正常工作的情况下才操作机器。
- 让旁观者和儿童远离操作区。
- 停止机器、关闭发动机并拔下钥匙然后再进行维修、加油或清除机器堵塞等操作。

不当使用或维护本机器可能导致人身伤害。若要减少潜在伤害请遵循这些安全说明并始终注意安全警告标志▲即小心、警告或危险等个人安全指示。不遵循这些说明可能导致人身伤害甚至死亡事故。



安全和指示标签



任何潜在危险区附近均贴有操作员清晰可见的安全标贴和说明。更换受损或丢失的标贴。



电池符号

这些符号会部分或全部在电池上显示

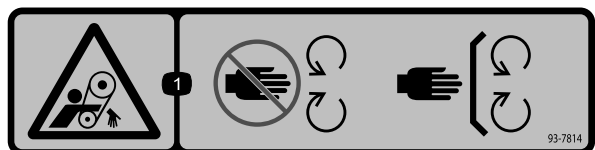
- | | |
|----------------------|---------------------------|
| 1. 爆炸危险 | 6. 让旁观者远离电池。 |
| 2. 不得靠近火、明火或烟雾。 | 7. 应佩戴护目镜爆炸气体可能导致失明及其他伤害。 |
| 3. 腐蚀性液体/化学药品灼伤危险 | 8. 电池酸性物质可能导致失明或严重灼伤。 |
| 4. 应佩戴护目镜。 | 9. 立即用水冲洗眼镜并迅速就医。 |
| 5. 阅读 <i>操作员手册</i> 。 | 10. 含有铅切勿随意丢弃 |



93-6686

decal93-6686

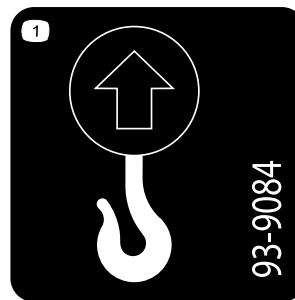
- | | |
|--------|----------------------|
| 1. 液压油 | 2. 阅读 <i>操作员手册</i> 。 |
|--------|----------------------|



93-7814

decal93-7814

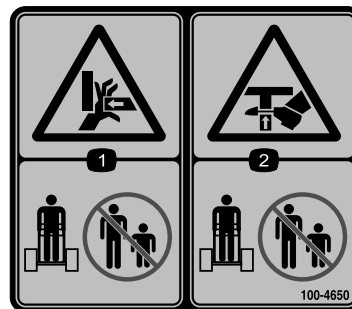
1. 输送带缠绕危险——远离活动件始终确保所有保护装置和挡板就位。



93-9084

decal93-9084

1. 提升点/栓系点



100-4650

decal100-4650

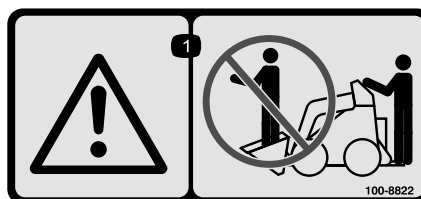
- | |
|-------------------|
| 1. 手挤压危险——让旁观者远离。 |
| 2. 脚挤压危险——让旁观者远离。 |



100-8821

decal100-8821

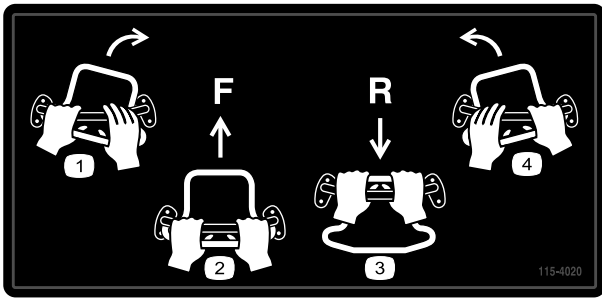
1. 上方挤压危险手部切割危险——装载机臂升起时请远离主机前部。



100-8822

decal100-8822

1. 警告——切勿搭载乘客。



115-4020

decal115-4020

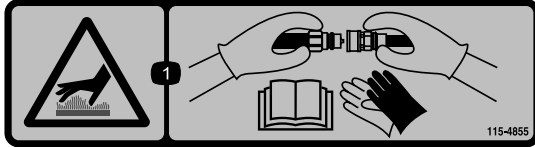
- 1. 右转
- 2. 向前
- 3. 倒车
- 4. 左转



115-4859

decal115-4859

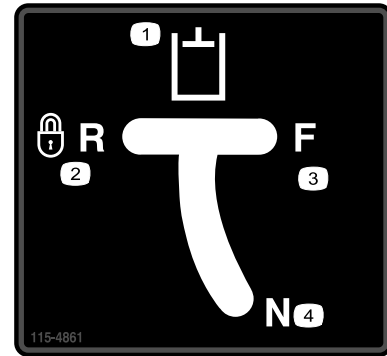
- 1. 已分离
- 2. 手刹
- 3. 已接合



115-4855

decal115-4855

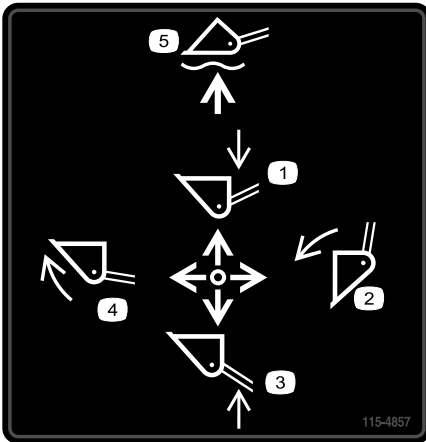
- 1. 高温表面/灼伤危险——搬运液压联轴器时要佩戴防护手套并阅读**操作员手册**以了解有关搬运液压组件的信息。



115-4861

decal115-4861

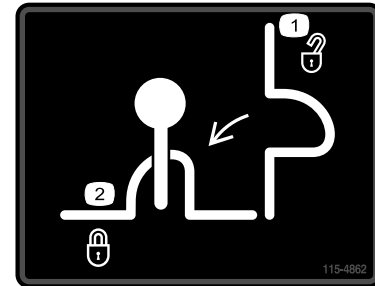
- 1. 辅助液压装置
- 2. 锁定后退止动器
- 3. 前进
- 4. 空档关闭



115-4857

decal115-4857

- 1. 降下装载机臂。
- 2. 倾倒铲斗。
- 3. 升起装载机臂。
- 4. 旋转铲斗。
- 5. 让铲斗在地面上方浮动。



115-4862

decal115-4862

- 1. 装载机阀门锁——未锁定
- 2. 装载机阀门锁——锁定



115-4858

decal115-4858

- 1. 手脚挤压危险——安装油缸锁。

TX 427 QUICK REFERENCE AID

1. OIL LEVEL, ENGINE
2. OIL LEVEL, HYDRAULIC TANK
3. BRAKE FUNCTION

4. AIR FILTER
5. TRACTION PUMP BELT
6. GREASE POINTS (12)

SEE OPERATOR'S MANUAL

FLUID SPECIFICATIONS / CHANGE INTERVALS

SEE OPERATOR'S MANUAL FOR INITIAL CHANGE	FLUID TYPE	CAPACITY	CHANGE INTERVALS		FILTER PART NO.
			FLUID	FILTER	
A. ENGINE OIL	SAE 10W-30, SAE 5W-30	2.1 QTS. (2.0 L)	100 HRS.	200 HRS.	52 050 02-S
B. HYDRAULIC OIL	SEE OPERATOR'S MANUAL	12 GALS. (45 L)	400 HRS.	200 HRS.	86-3010
C. AIR FILTER	—	—	—	200 HRS.	ELEMENT 108-3811
D. FUEL FILTER	—	—	—	200 HRS.	24 050 02-S
E. FUEL	87 OCTANE GASOLINE MAX 10% ETHANOL	6 GALS. (23 L)	—	—	—

COMMON SERVICE PARTS

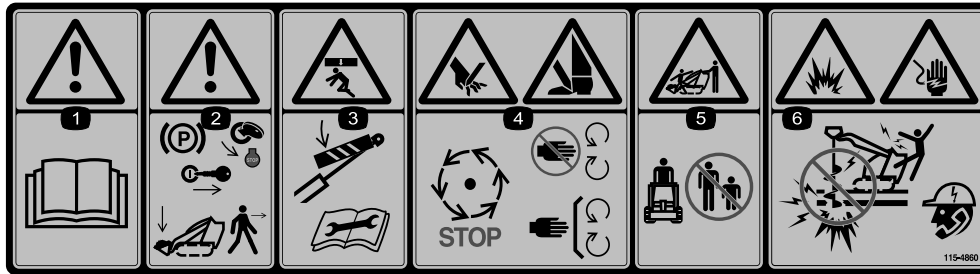
V-BELT	95-3611
WHEEL CAP	106-7957
FUEL FILTER INLINE CARBON	115-7854
FUEL FILTER INLINE	120-2235
BOGIE GASKET	106-7985
NARROW TRACK	136-5847
WIDE TRACK	136-5848
TENSIONER WHEEL	104-5745
ROAD WHEEL ASM	138-0782
ROAD WHEEL KIT	106-7620
QUICK ATTACH ASM	132-8418

140-5728

decal140-5728

140-5728

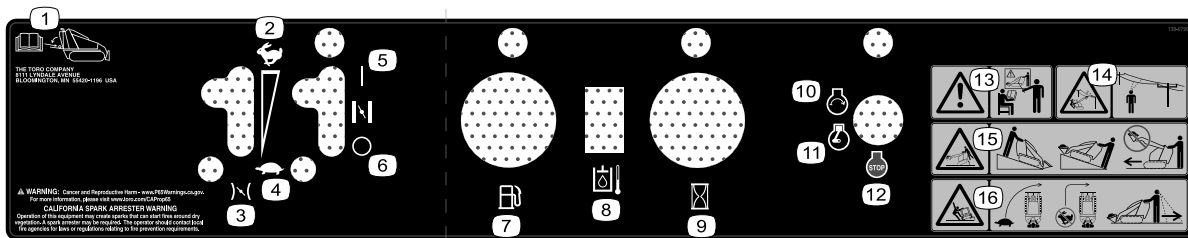
1. 请阅读 *操作员手册*。



115-4860

decal115-4860

1. 警告——阅读《*操作员手册*》。
2. 警告——离开机器之前应降下装载机臂、接合手刹、关闭发动机并拔下钥匙。
3. 上方挤压危险——安装油缸锁并在执行维护之前阅读*操作员手册*。
4. 手脚切割危险——等待所有活动件停止远离活动件始终确保所有保护装置和挡板就位。
5. 旁观者挤压/截肢危险——让旁观者远离。
6. 爆炸危险触电危险——如果可能有输电线请勿操作机器应致电您当地的公用事业公司。

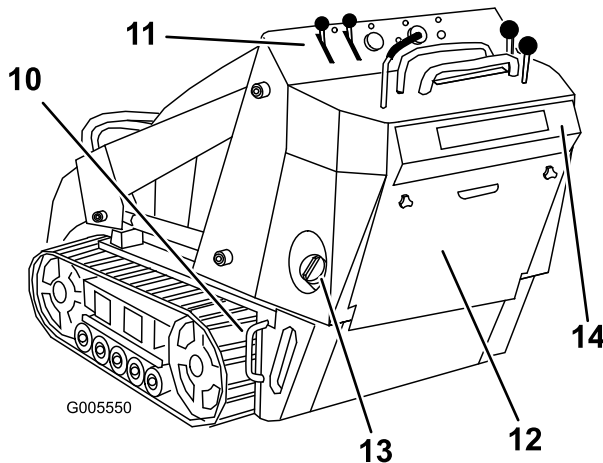
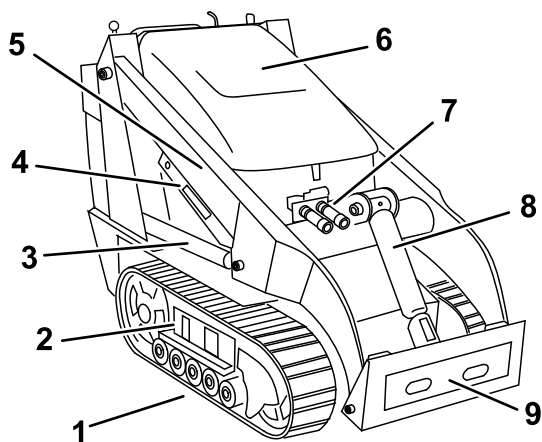


decal138-0799

138-0799

- | | |
|---|--|
| <ol style="list-style-type: none"> 1. 请阅读机器中存放的操作员手册。 2. 快速 3. 油门 4. 慢速 5. 阻风门——开启 6. 阻风门——关闭 7. 燃油 8. 液压油温度 | <ol style="list-style-type: none"> 9. 小时表 10. 发动机 — 启动 11. 发动机 — 运转 12. 发动机——关闭 13. 警告——在未经培训的情况下切勿操作本机器。 14. 电击危险、架空电线——留意头顶的电线。 15. 倾翻危险——在较重的一端向上的情况下移动主机承载较轻的负载请勿在升起负载的情况下驾驶机器。 16. 倾翻危险——转弯时缓慢行驶快速行驶时请勿急转弯后退时要向后和向下看。 |
|---|--|

产品概述



G005550

g005550

图 1

- | | | | |
|--|--|--|---|
| <ol style="list-style-type: none"> 1. 履带 2. 履带调节腔 3. 提升油缸 4. 油缸锁 | <ol style="list-style-type: none"> 5. 装载机臂 6. 机罩 7. 辅助液压联轴器 8. 斜气缸 | <ol style="list-style-type: none"> 9. 支架面板 10. 栓系/提升环 11. 控制台 12. 后检修盖 | <ol style="list-style-type: none"> 13. 油箱 14. 后退安全板 |
|--|--|--|---|

控制装置

在启动发动机和操作主机之前先熟悉所有控制装置图 2。

控制面板

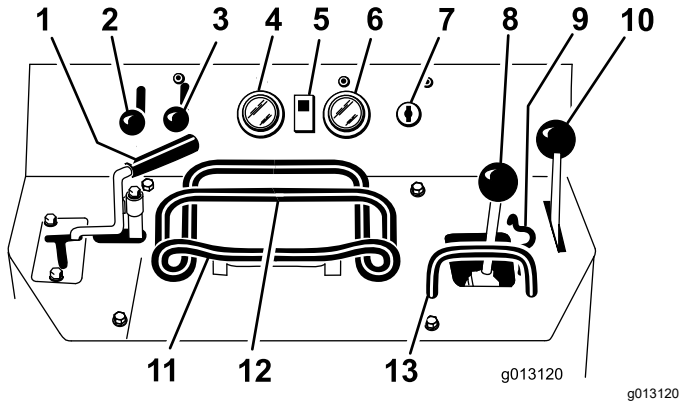


图 2

- | | |
|-------------|----------------|
| 1. 辅助液压杆 | 8. 装载机臂/附件倾斜杆 |
| 2. 油门杆 | 9. 装载机阀门锁 |
| 3. 阻风门控制杆 | 10. 手刹操纵杆 |
| 4. 燃油油位计 | 11. 牵引控制 |
| 5. 液压油温度指示灯 | 12. 参考杆 |
| 6. 小时表/转速计 | 13. 装载机控制装置参考杆 |
| 7. 点火钥匙开关 | |

操作

操作前

注意 请根据正常操作位置来判定机器的左侧和右侧。

操作前安全

一般安全

- 切勿让儿童或未接受过培训的人员操作或维修机器。当地法规可能对操作员的年龄有所限制或者要求其通过认证培训。产品所有人负责培训所有操作员和机械师。
- 熟悉设备的安全操作、操作员控制装置和安全标贴。
- 应始终先接合手刹如配备、关闭发动机、拔下钥匙、等待所有活动件停止并等待机器冷却然后再进行调整、维修、清洁或存放机器。
- 了解如何快速停止机器和关闭发动机。
- 检查操作员到位控制装置、安全开关和挡板是否已安装以及功能是否正常。如果机器运行不正常切勿进行操作。

- 找到机器和附件上标记的夹点区域保持手脚远离这些区域。
- 操作带有附件的机器之前请确保附件已正确安装并且是 Toro 真品附件。阅读所有附件手册。
- 评估地形确定正确、安全地完成工作所需的附件和配件。
- 在物业或工作区中标记出掩埋的管线和其他物体切勿在标记的区域进行挖掘注意未标记物体和结构的位置例如地下储罐、水井和化粪池系统。
- 检查将要使用设备的区域并清除所有杂物。
- 操作机器前确保相关区域没有旁观者。若有人进入相关区域应停止机器。

燃油安全

- 处理燃油时要格外小心。燃油极度易燃产生的蒸汽会发生爆炸。
- 应熄灭所有香烟、雪茄、烟斗及其他火源。
- 仅使用经批准的燃料容器。
- 在发动机运行或较热时切勿拆下油箱盖或向油箱加油。
- 切勿在密闭的空间添加或排放燃油。
- 切勿将机器或燃油容器存放在有明火、火花或常明火的地方例如热水器或其他电器上。
- 如果燃油溢出切勿尝试启动发动机避免形成任何火源直到燃油蒸汽完全消散。
- 切勿在车内或在带塑料衬垫的卡车或拖车上加油。加油前应始终将容器放在远离车辆的地面上。
- 将设备从卡车或拖车上卸下放在空地上再加油。如不可行就用便携式容器加油尽量不使用燃料加油枪。
- 使用加油枪时应始终使加油枪口与油箱或容器开口的边缘接触直到完成加油过程。切勿使用加油枪锁定开锁装置。

添加燃油

建议使用的燃油

- 为取得最佳效果请仅使用干净新鲜少于 30 天的无铅汽油辛烷值为 87 或更高(R+M)/2 分等法。
- 乙醇在汽油中乙醇乙醇汽油体积与甲基叔丁基醚(MTBE) 体积最高仅可分别为 10% 或 15%。乙醇与 MTBE 不同。不得使用乙醇体积占15%的E15的汽油。切勿使用乙醇体积超过 10% 的汽油例如 E15 含 15% 的乙醇、E20 含 20% 乙醇或 E85 含高达 85% 的乙醇。使用未经批准的汽油可能导致超出保修范围的性能问题和/或发动机损坏。
- 切勿使用含有甲醇的汽油。
- 切勿在冬季将燃油存放于燃油箱或燃油容器内除非使用燃油稳定剂。
- 切勿将机油添加到汽油中。

使用稳定剂/调节剂

可以在机器中使用燃油稳定剂/调节剂在按照燃油稳定剂制造商的指示使用时让燃油更长久地保持新鲜。

重要事项 切勿使用含有乙醇或甲醇的燃油添加剂。

按照燃油稳定剂制造商的指示向新鲜燃油中添加指定量的燃油稳定剂/调节剂。

油箱加油

1. 将机器停放在水平地面上接合手刹如配备并降下装载机臂。
2. 关闭发动机拔下钥匙并等待发动机冷却。
3. 清理燃油箱盖附近的区域然后将其卸下图 3。

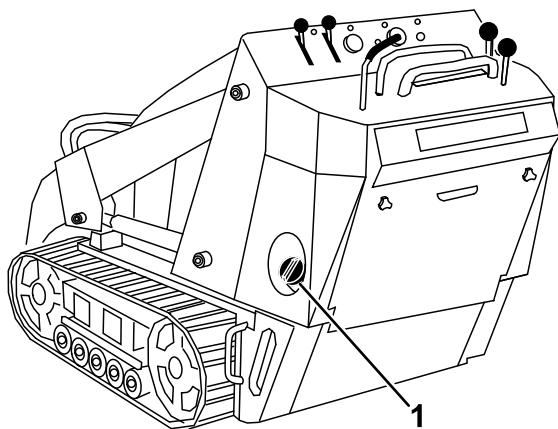


图 3

g242641

1. 燃油箱盖

4. 最高只能加到油箱加油颈底部以下 613mm 处。

重要事项 油箱中留出的这部分空间是为了预防燃油发生膨胀。切勿将油箱完全加满。

5. 牢牢盖上燃油箱盖旋转直到发出咔哒声。
6. 擦干净溅出的燃油。

操作中

操作中安全

一般安全

- 机械臂升起时请勿承载负载。务必在接近地面的位置承载负载。
- 请勿超过额定工作载荷否则机器可能会变得不稳定从而可能导致失控。
- 请仅使用 Toro 批准的附件和配件。附件会改变机器的稳定性和操作特性。
- 对于带平台的机器
 - 离开平台前降下装载机臂。

- 请勿通过把脚踩在地面上来稳定机器。如果您失去对机器的控制请离开平台并远离机器。
- 请勿将脚放在平台下面。
- 除非您双脚站在平台上且双手握住参考杆否则请勿移动机器。

- 操作机器时应全神贯注。不要从事任何引起分心的活动否则可能会造成人身伤害或财产损失。
- 后退之前观察后面和下面的情况确保道路无阻碍。
- 切勿猛拉控制装置保持平稳移动。
- 所有者/用户应防止发生可能导致人身伤害或财产损害的事故并对此承担责任。
- 穿戴适当的服装包括手套、护目镜、长裤、结实的防滑鞋和听力保护用具。切勿身着宽松衣物或佩戴松散的珠宝务请扎好长发。
- 在您疲劳、生病或受酒精或药物影响时切勿操作机器。
- 切勿搭载乘客确保宠物和旁观者远离机器。
- 仅在光线良好的情况下操作机器远离坑洞和潜在危险。
- 确保在发动机启动之前所有驱动装置都处于空档位置并接合驻车刹车如配备。仅从操作员位置启动发动机。
- 当接近可能遮挡视线的死角、灌木、树木或其他物体时需小心谨慎。
- 转向或穿越道路和人行道时请放慢速度并保持谨慎。注意人流和车流。
- 不工作时请停止附件。
- 如果撞上物体请停止机器、关闭发动机、拔下钥匙并检查机器。恢复操作之前请执行所有必需的修理。
- 切勿在封闭区域运行发动机。
- 切勿在无人看管的情况下离开运行中的机器。
- 离开操作位置之前请执行以下操作
 - 将机器停在水平地面上。
 - 降下装载机臂并分离辅助液压装置。
 - 设好手刹如配备。
 - 关闭发动机并拔下钥匙。
- 切勿在面临雷电风险时操作机器。
- 仅在有足够间隙可供您进行安全操作的区域内操作机器。注意您附近的障碍物。如果您不注意周围环境那么机器在操作过程中后退时未能与树木、墙壁和其他障碍物保持足够距离可能会导致人身伤害。
- 在任何物体下驾驶之前请查看顶部余隙如电线、树枝和门廊切勿触碰到这些物体。
- 升起装载机臂时请勿将附件装得过满并始终保持负载为水平状态。附件中的物品可能会掉落并造成伤害。

斜坡安全

- 在机器较重的一端向上的情况下操作机器上下斜坡。重量分布随附件而变化。空铲斗使机器后

部成为较重的一端而满铲斗使机器前部成为较重的一端。大多数其他附件会使机器前部成为较重的一端。

- 在斜坡上升起装载机臂会影响机器的稳定性。在斜坡上时让装载机臂保持在较低位置。
 - 斜坡是引发失控和翻倒事故的主要因素这些意外可能导致严重的人身伤害甚至死亡事故。在任何斜坡或崎岖不平的地形上操作机器都需要特别小心。
 - 制定自己的斜坡操作程序和规则。这些程序必须包括考察现场以确定哪些斜坡可安全操作机器。执行此类考察时应始终使用常识和良好的判断力。
 - 在山坡上操作时应减速并格外小心。地面状况可能影响机器的稳定性。
 - 避免在斜坡上启动或停止。如果机器失去牵引力请缓慢驾驶笔直驶下斜坡。
 - 避免在斜坡上转向。如果必须转向请缓慢转向并保持机器较重的一端向上。
 - 在斜坡上应保持所有活动均为缓慢且渐近进行。请勿突然改变速度或方向。
 - 如果您对在斜坡上操作机器有所担心请不要这样做。
 - 注意孔洞、车辙或颠簸因为崎岖不平的地形可能导致机器翻倒。高草可能会隐藏有障碍物。
 - 在湿表面上操作时要特别小心。牵引力降低可能会导致滑动。
 - 评估区域确保地面足够稳定可以支撑机器。
 - 在以下情况下操作机器时要特别小心
 - 陡降处
 - 沟渠
 - 河堤
 - 水体
- 如果履带行驶到边缘上或边缘塌陷机器可能会突然翻倒。应在机器与任何危险之间保持安全距离。
- 请勿在斜坡上拆下或增加附件。
 - 请勿将机器停在山坡或斜坡上。

启动发动机

1. 站在平台如果您的机器配备上。
2. 确保辅助液压杆处于空档位置。
3. 如果要启动冷却的发动机请将阻风门控制杆向前移动到底。
注意 未冷却的或热发动机可能不需要阻风。
4. 将油门杆移至慢速与快速中间的位置。
5. 将钥匙插入钥匙开关并转至启动位置。发动机启动后松开钥匙。

重要事项 接合启动马达一次不要超过 10 秒钟。如果发动机无法启动请等待 30 秒以便让启动马达在两次尝试启动之间冷却下来。不遵守这些说明可能烧坏启动马达。

6. 发动机启动之后请将阻风门控制杆逐渐移回关闭位置。如果发动机熄火或难以启动请再次向前移动阻风门直到发动机预热。
7. 将油门杆移至所需设置。

重要事项 在液压系统冷却时即空气温度等于或低于零度时高速运转发动机可能会损坏液压系统。在寒冷条件下启动发动机时让其在中间油门位置运行 2 至 5 分钟然后再将油门杆移至快速位置。

注意 如果室外温度低于零度请将机器存放在车库中以保持温度并有助于启动。

驾驶机器

使用牵引控制装置移动机器。将牵引控制装置向任一方移动越远机器在该方向上移动的速度就越快。松开牵引控制装置以停止机器。

油门控制杆用于调节发动机速度测量单位为 rpm 每分钟转速。将油门杆置于快速位置以获得最佳性能。但是您可以使用油门位置以较低的速度操作。

关闭发动机

1. 将机器停放在水平地面上接合手刹如配备并降下装载机臂。
2. 确保辅助液压杆处于空档位置。
3. 将油门杆移至距离快速位置 $\frac{1}{4}$ 的位置。

注意 如果将油门杆的位置调至距离快速位置超过 $\frac{1}{2}$ 的位置那么在将钥匙转到关闭位置后发动机可能会继续运转 1 秒钟防止大声的燃后巨响。

4. 如果发动机一直在努力工作或温度很高应将其急速运转一分钟然后再将钥匙开关转到关闭位置。

注意 这有助于在关闭发动机之前对其进行冷却。在紧急情况下您可以立即关闭发动机。

5. 将点火钥匙开关转至关闭位置然后拔下钥匙。

▲ 小心

儿童或旁观者移动或尝试操作无人看管的机器可能会造成人身伤害。

在无人看管机器的情况下务必拔下钥匙并接合手刹。

使用附件

安装附件

重要事项 仅使用 Toro 批准的附件。附件会改变机器的稳定性和操作特性。如果机器使用未经批准的附件可能导致机器保修失效。

重要事项 在安装附件之前应确保安装板上没有任何灰尘或碎屑并且销钉可以自由旋转。如果销钉不能自由旋转请进行润滑。

1. 将附件放置在水平表面上并在其后留出足够的空间以容纳机器。
2. 启动发动机。
3. 向前倾斜附件安装板。
4. 将安装板放置在附件接收器板的上唇口中 **图 4**。

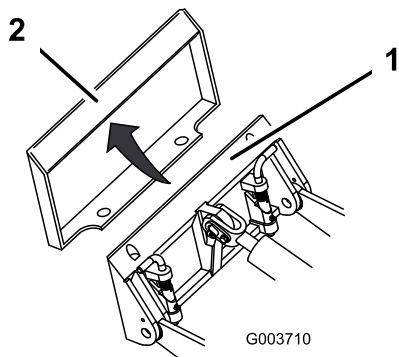


图 4

g003710

1. 支架面板
2. 接收器底板

5. 升起装载机臂同时向后倾斜安装板。

重要事项 将附件升起足够高的位置以离开地面然后将安装板向后倾斜到底。

6. 关闭发动机并拔下钥匙。
7. 接合快速连接销确保它们在安装板内完全到位 **图 5**。

重要事项 如果连接销没有旋转到接合位置安装板就无法完全与附件接收器板中的孔对齐。检查接收器板必要时进行清洁。

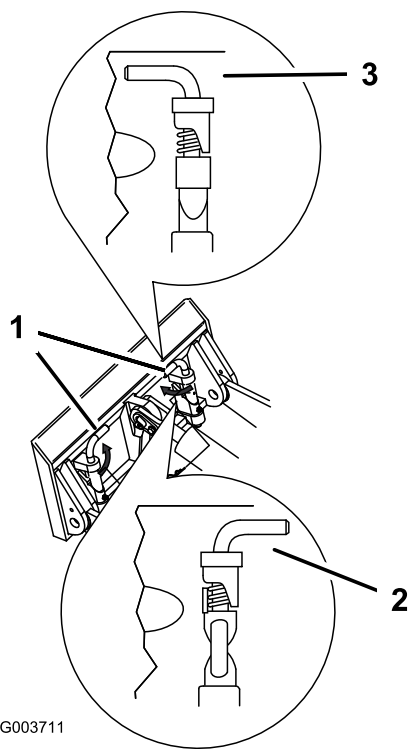


图 5

g003711

1. 快速连接销已接合位置
2. 已分离位置
3. 已接合位置

警告

如果未能将快速连接销完全穿过附件安装板则附件可能会从机器上跌落挤压到您或旁观者。

确保快速连接销在附件安装板内完全到位。

连接液压软管

警告

压力下泄漏的液压油可穿透皮肤造成伤害。在压力下溢出的液压油可能穿透皮肤并造成严重伤害必须在几个小时内由熟悉此类伤害的医生进行手术治疗否则可能造成坏疽。

- 在对液压系统施加压力之前请确保所有液压油软管和管路均处于良好状态、且所有液压连接和接头均紧固到位。
- 请确保身体和双手远离喷射高压液压油的针孔泄漏点或喷嘴。
- 使用纸板或纸张找出液压泄漏点切勿用手。

⚠ 小心

液压联轴器、液压管路/阀门和液压油可能会很烫。触摸变热的组件可能会烫伤。

- 操作液压联轴器时应戴上手套。
- 触摸液压组件之前需要先等机器冷却。
- 请勿触摸溢出的液压油。

如果附件需要液压装置来进行操作请按照如下方式连接液压软管

1. 关闭发动机并拔下钥匙。
2. 将辅助液压杆向前、向后和移回至空档位置以释放液压联轴器上的压力。
3. 从机器的液压连接器上拆下防护罩。
4. 确保清除液压连接器上的所有异物。
5. 将附件阳性接头推入机器上的阴性接头中。
注意 当首先连接附件阳性接头时可释放附件积聚的任何压力。
6. 将附件阴性接头推入机器上的阳性接头中。
7. 用力拉软管确认连接是否牢固。

拆下附件

1. 将机器停在水平地面上。
2. 将附件放落到地面上。
3. 关闭发动机并拔下钥匙。
4. 向外旋转快速连接销使其分离。
5. 如果附件使用液压装置可将辅助液压杆向前、向后和移回至空档位置释放液压联轴器上的压力。
6. 如果附件使用液压装置则将锁环滑回到液压联轴器上并断开连接。
重要事项 将附件软管连接在一起以防止存放过程中液压系统受到污染。
7. 将防护罩安装到机器的液压联轴器上。
8. 启动发动机向前倾斜安装板并向后移动机器使其离开附件。

操作后

操作后安全

一般安全

- 关闭发动机、拔下钥匙、等待所有活动停止并让机器冷却下来然后再调整、清洁、存放或维修机器。
- 清除附件、驱动装置、尾气管和发动机处的杂物防止发生火灾。清理溢出的机油或燃油。

- 确保所有零件都处于良好工作状态保持所有紧固件拧紧。
- 切勿触碰因操作而可能过热的零件。等待零件冷却后再尝试维护、调节或维修机器。
- 从拖车或卡车装卸机器时需小心谨慎。

搬运机器

使用重型拖车或卡车搬运机器。使用全宽坡道。确保拖车或卡车配有法律规定的所有必要的刹车、照明和标记。请仔细阅读所有安全说明。了解这些安全信息可帮助您或旁观者免受伤害。有关拖车和栓系的要求请参阅您当地的法规。

⚠ 警告

在街道或公路上行驶而不配备转向信号灯、照明、反光标记或车辆慢行符号是非常危险的可能发生造成人身伤害的意外。

切勿在公共街道或道路上驾驶机器。

选择拖车

⚠ 警告

将机器装载到拖车或卡车上时会增大翻倒的可能性且可能导致重伤或死亡图 6。

- 仅使用全宽坡道。
- 确保坡道长度至少是拖车或卡车车斗到地面高度的 4 倍。这样可确保坡道与平坦地面的角度不超过 15°。

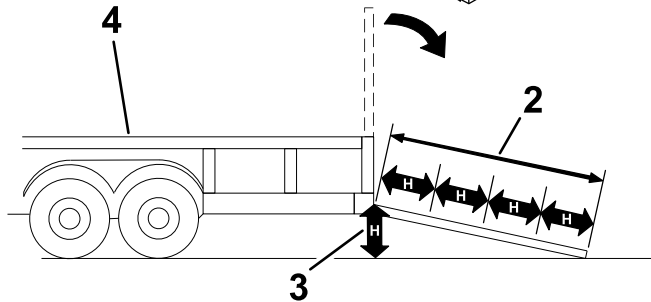
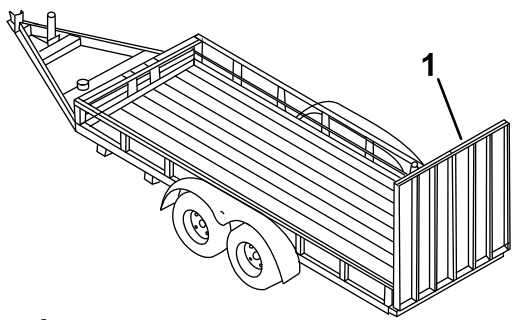


图 6

g229507

1. 存放位置的全宽坡道
2. 坡道长度至少是拖车或卡车车斗到地面高度的 4 倍
3. $H =$ 拖车或卡车车斗到地面的高度
4. 拖车

装载机器

警告

将机器装载到拖车或卡车上时会增大翻倒的可能性且可能导致重伤或死亡。

- 在陡坡上操作机器时要特别小心。
- 装卸机器时应让较重的一端在坡道上面。
- 在坡道上驾驶机器时避免突然加速或减速因为这可能导致失控或翻倒。

1. 如果使用拖车请将其连接到牵引车上然后连接安全链。
2. 如果适用请连接拖车刹车。
3. 降下坡道。
4. 降下装载机臂。
5. 让机器较重的一端在坡道上面以减轻负载将机器装载到拖车上图 7。
 - 如果机器有**装满**的承载附件例如铲斗或非承载附件例如挖沟机那么将机器向前行驶到斜坡上。
 - 如果机器有**空的**承载附件或没有附件那么将机器后退行驶到坡道上。

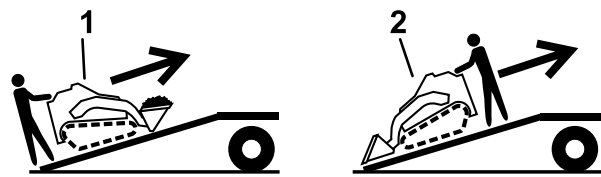


图 7

g317099

1. 带有装满的附件或非承载附件的机器——将机器向前行驶到坡道上。
2. 有空附件或没有附件的机器——将机器后退行驶到坡道上。

6. 完全降下装载机臂。
7. 接合手刹如配备关闭发动机然后拔下点火钥匙。
8. 使用机器上的金属栓系环用箍带、链条、缆绳或绳索(图 8)将机器牢牢固定在拖车或卡车上。请参阅当地法规了解栓系要求。

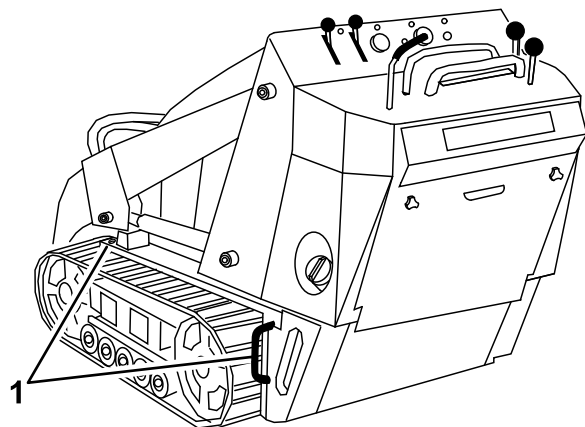


图 8

g242654

1. 栓系环

从机器上卸货

1. 降下坡道。
2. 让机器较重的一端在坡道上面以减轻负载将机器从拖车上卸下来图 9。
 - 如果机器有**装满**的承载附件例如铲斗或非承载附件例如挖沟机那么将机器后退行驶到坡道下。
 - 如果机器有**空的**承载附件或没有附件那么将机器向前行驶到坡道下。

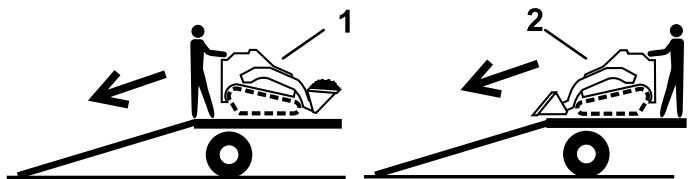


图 9

g317100

1. 带有装满的附件或非承载附件的机器——将机器后退行驶到斜坡下。
2. 有空附件或没有附件的机器——将机器向前行驶到坡道下。



Count on it.