



Count on it.

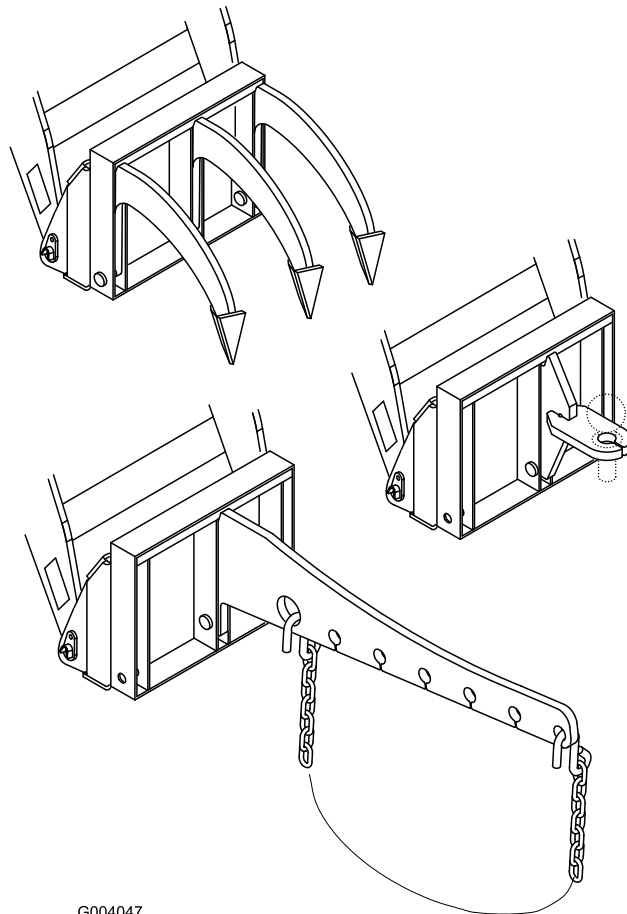
Form No. 3446-861 Rev A

操作员手册

多用途工具

紧凑型刀架

型号 22423—序列号 404320000 及以上



G004047



警告

加利福尼亚州
第65号提案中警告称
使用此产品可能导致接触加利福尼亚州已知的能致癌、致出生缺陷或损害生殖系统的化学物质。



图 2

g000502

1. 安全警告标志

本手册使用两个词语来突出信息。**重要事项**唤起人们对特殊机械信息的注意而**注意**则强调值得特别关注的一般信息。

介绍

请仔细阅读本手册了解如何正确操作及维护您的产品避免人身伤害和产品损坏。正确并安全地操作本产品是您的责任。

可访问 www.Toro.com 获取产品安全和操作培训材料、附件信息查找代理商或注册产品。

当您需要关于维修保养Toro 真品零件或其他方面的信息时请联系授权服务经销商或 Toro 客户服务中心并准备好有关您的产品的型号和序列号等资料。**图 1**显示了产品上型号和序列号的位置。将型号、序列号写在提供的空白处。

重要事项 您可以使用移动设备扫描序列号标贴上的二维码如配备以查阅维修、零售及其他产品信息。

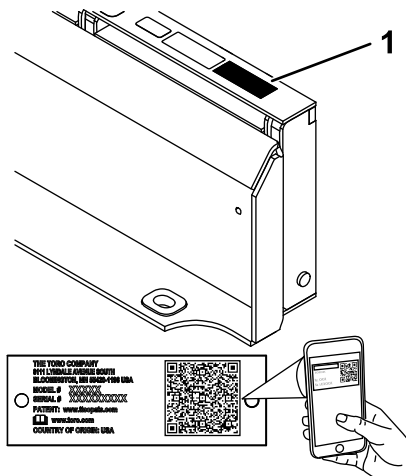


图 1

g248598

1. 型号和序列号位置

型号 _____
序列号 _____

本手册旨在确定潜在危险并列出安全警告标志**图 2**所标示的安全信息该标志表明了在不遵循建议的预防措施进行操作时可能造成的严重伤害或死亡事故。

内容

安全	3
一般安全	3
斜坡安全	3
多用途工具安全	3
维护与存放安全	4
安全和指示标签	4
组装	5
将配件安装到工具框架	5
产品概述	5
规格	6
操作	6
安装和拆下附件	6
使用喷洒臂悬臂	6
使用松土耙/松土机	7
使用挂钩	7
运输位置	7
维护	8
更换松土耙齿尖	8
存放	8

安全

▲ 危险

工作区中可能埋有公用事业管线。挖掘这些管线可能会导致触电或爆炸。

在物业或工作区中标记出掩埋的管线切勿在标记的区域进行挖掘。请与您当地的标记服务或公用事业公司联系以对物业进行标记例如在美国致电 811 或在澳大利亚致电 1100 以便在全国范围内获得标记服务。

一般安全

请始终遵循所有安全说明避免严重伤害甚至死亡事故。

- **附件的机械臂升起时请勿进行运输。**务必要贴近地面运输附件请参阅 [运输位置 \(页码 7\)](#)。
- 在物业或工作区中标记出掩埋的管线和其他物体切勿在标记的区域进行挖掘。
- 在启动发动机之前请首先阅读并理解本 *操作员手册* 的内容。
- 操作机器时应全神贯注。不要从事任何引起分心的活动否则可能会造成人身伤害或财产损失。
- 切勿让儿童或未接受过培训的人员操作机器。
- 请确保您的手和脚远离活动组件和附件。
- 请仅在防护装置和其他安全装置到位且可在机器上正常工作的情况下才操作机器。
- 让旁观者和宠物远离机器。
- 停止机器、关闭发动机并拔下钥匙然后再进行维修、加油或清除机器堵塞等操作。

不当使用或维护本机器可能导致人身伤害。若要减少潜在伤害请遵循这些安全说明并始终注意安全警告标志▲即小心、警告或危险等个人安全指示。不遵循这些说明可能导致人身伤害甚至死亡事故。

斜坡安全

- **在机器较重的一端向上的情况下操作机器上下斜坡。**重量分布随附件而变化。空承载附件使机器后部成为较重的一端而满承载附件使机器前部成为较重的一端。大多数其他附件会使机器前部成为较重的一端。
 - **在斜坡上时让附件保持在较低位置。**在斜坡上升起附件会影响机器的稳定性。
 - 斜坡是引发失控和翻倒事故的主要因素这些意外可能导致严重的人身伤害甚至死亡事故。在任何斜坡或崎岖不平的地形上操作机器都需要特别小心。
 - 制定自己的斜坡操作程序和规则。这些程序必须包括考察现场以确定哪些斜坡可安全操作机器。执行此类考察时应始终使用常识和良好的判断力。
 - 在山上操作时应减速并格外小心。地面状况可能影响机器的稳定性。
 - 避免在斜坡上启动或停止。如果机器失去牵引力请缓慢驾驶笔直驶下斜坡。
 - 避免在斜坡上转向。如果必须转向请缓慢转向并保持机器较重的一端向上。
 - 在斜坡上应保持所有活动均为缓慢且渐近进行。请勿突然改变速度或方向。
 - 如果您对在斜坡上操作机器有所担心请不要这样做。
 - 注意孔洞、车辙或颠簸因为崎岖不平的地形可能导致机器翻倒。高草可能会隐藏有障碍物。
 - 在湿表面上操作时要特别小心。牵引力降低可能会导致滑动。
 - 评估区域以确保地面足够稳定可以支撑机器。
 - 在以下情况下操作机器时要特别小心
 - 陡降处
 - 沟渠
 - 河堤
 - 水体
- 如果履带行驶到边缘上或边缘塌陷机器可能会突然翻倒。应在机器与任何危险之间保持安全距离。
- 请勿在斜坡上拆下或增加附件。
 - 请勿将机器停在山坡或斜坡上。

多用途工具安全

- 在撞到异物之后关闭发动机拔下钥匙彻底检查附件是否有任何损坏并在启动和操作附件之前进行修理。
- 每次关闭机器或离开操作位置时务必降下附件。
- 禁止任何人站在附件上或以任何方式骑乘附件。
- 对于轮式机器
 - 在使用喷洒臂悬臂和使用挂钩拉动拖车时请在主机上使用配重。
 - 使用松土耙齿时请勿在主机上使用配重。

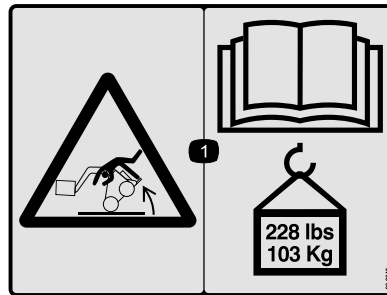
维护与存放安全

- 经常检查紧固件是否牢固确保设备处于安全运行状态。
- 如果您要长时间存放附件请参阅 *操作员手册* 以获取重要详细信息
- 必要时应保留或更换安全和说明标签。

安全和指示标签



任何潜在危险区附近均贴有操作员清晰可见的安全标贴和说明。更换受损或丢失的标贴。



99-9940

decal99-9940

1. 倾翻危险——阅读 *操作员手册* 最大载荷为 103kg。

⚠ WARNING: Cancer and Reproductive Harm - www.P65Warnings.ca.gov.
For more information, please visit www.ttcoCAProp65.com

133-8061

133-8061

decal133-8061

组装

将配件安装到工具框架

所有配件松土耙齿、喷洒臂悬臂和挂钩都以相同的方式安装到工具框架的插槽中。

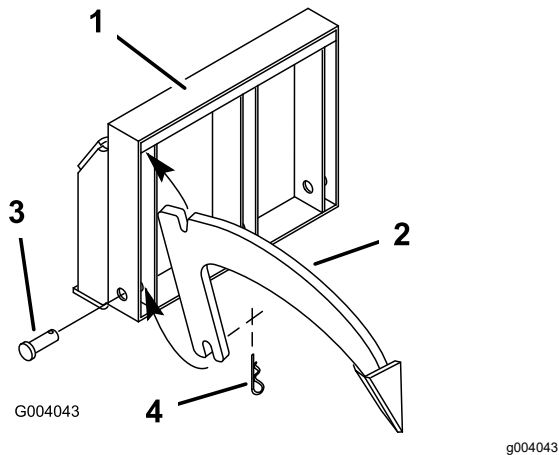


图 3

所示为松土耙齿安装

- | | |
|---------|--------|
| 1. 工具框架 | 3. 柱销 |
| 2. 松土耙齿 | 4. 发卡销 |

产品概述

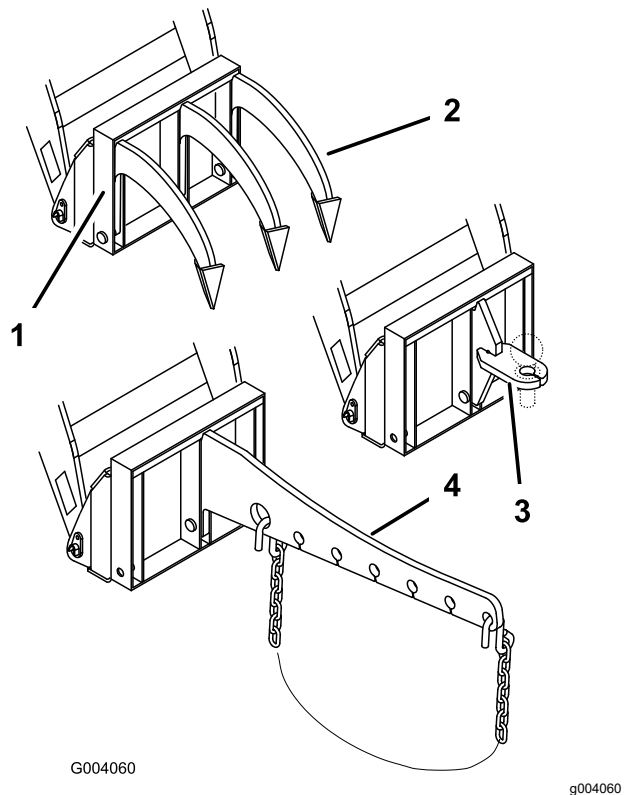


图 4

- | | |
|-------------|----------|
| 1. 工具框架 | 3. 挂钩 |
| 2. 松土耙/松土耙齿 | 4. 喷洒臂悬臂 |

1. 将附件顶部的插槽滑入 3 个附件位置中其中一个的顶杆中 [图 3](#)

注意 将喷洒臂悬臂和挂钩安装到中间位置。将松土耙齿安装在任意或全部 3 个位置一次最多可安装 3 个齿。

2. 将配件底部摆动到框架中并用柱销固定 [图 3](#)。
3. 使用发卡销固定销 [图 3](#)。
4. 如有必要请对其余的附件位置重复步骤 1 至 3。
5. 如果要安装挂钩请购买并安装适合您的拖车应用的球钩。

注意 挂钩中的孔可容纳带 2.5cm 直径螺栓的球钩。

规格

规格与设计如有变更恕不另行通知。

机架

宽度	61cm
长度	10cm
高度	25cm
配重块	18kg

喷洒臂悬臂

宽度	1.6cm
长度	82.3cm
高度	23.9cm
配重块	10.5kg
链条	35 个链节大约 76cm 带 S 形钩末端

松土耙齿每个

宽度带齿尖	5.1cm
宽度不带齿尖	1.6cm
长度	33cm
高度	29.7cm
重量	4.1kg
齿尖	可替换铸铁矛尖

球钩不含球

宽度	7.6cm
长度	21.3cm
高度	23.9cm
配重块	3.4kg
球安装孔	适合安装带 2.5cm 直径安装螺栓的球

为保持机器的最佳性能和持续安全证明、请仅使用 Toro 真品更换零件和附件。其他制造商制造的更换件和附件可能引发危险、而且使用非真品可能使产品保修失效。

操作

安装和拆下附件

有关安装和拆卸步骤请参阅主机的 *操作员手册*。

重要事项 在安装附件之前将机器放置在水平地面上请确保安装板上没有任何灰尘或碎屑并且销钉可以自由旋转。如果销钉不能自由旋转请进行润滑。

注意 务必要使用主机升起和移动附件。

警告

如果您没有将快速连接销完全穿过附件安装板并固定那么附件可能会从机器上掉落从而压伤您或旁观者。

确保快速连接销完全固定在附件安装板上。

使用喷洒臂悬臂

重要事项 对于轮式主机在使用喷洒臂悬臂时请在平台上使用配重。

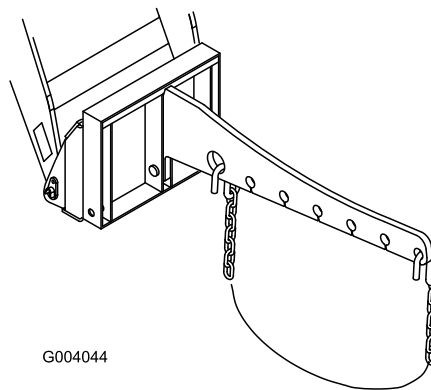


图 5

使用喷洒臂悬臂吊装和运输各种物品例如球形树木。使用提供的提升链将吊起的物品尽可能地靠近喷洒臂悬臂框架进行固定。

务必使用提供的提升链将物品固定到喷洒臂悬臂上。

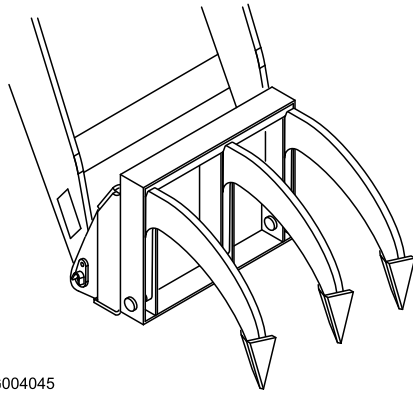
切勿吊起超过主机额定起重能力的重量。运输载荷时让其尽可能靠近地面。

警告

锯树桩和其他物品会削弱链条。链条可能断裂并迅速弹回造成严重伤害。

请勿尝试用喷洒臂悬臂拉树桩和其他大型物体。

使用松土耙/松土机



G004045

g004045

图 6

使用松土耙松开结构紧密的地面。要将齿降低到地面应降下附件臂并向前倾斜附件板。缓慢向后移动主机同时将齿降低到地面。要彻底打碎地面可能需要在较浅的深度下行走几次。

齿也可以用来钩住和撕掉灌木丛和根部。这对于清除杂物和灌木丛也很有用。

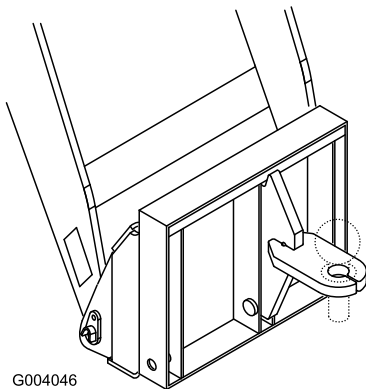
使用挂钩

重要事项 对于轮式主机在拉动拖车时请在平台上使用配重。

警告

使用绳索、链条或电缆拉动拖车或其他物体可能会导致绳索、链条或电缆在张力下断裂。绳索、链条或电缆可能断裂并迅速弹回造成严重伤害。

请勿尝试用绳索、链条或电缆拉动拖车或其他物体。



G004046

g004046

图 7

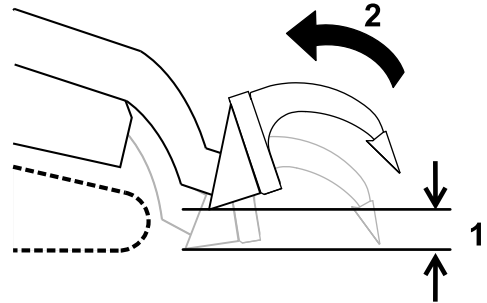
安装挂钩后多功能工具可用于移动拖车。您可以为拖车安装适当大小的球钩也可以使用不带球的挂钩将带有需要销钉固定的挂钩的拖车拖走。

切勿将舌片重量大于主机额定起重能力的拖车连接到挂钩。切勿在斜坡上移动拖车。

在公共道路或街道上或附近穿越时务必遵守交通法规尤其是那些与慢行车辆有关的法规。主机和附件不适合用于公共道路或街道。

运输位置

运输附件时让其尽可能贴近地面距离地面高度不超过15cm。向后倾斜。



g248805

图 8

1. 距离地面高度不超过 15cm
2. 向后倾斜附件。

维护

更换松土耙齿尖

维护间隔时间：每25个小时—检查松土耙齿尖是否损坏或磨损。

在存放之前—检查松土机齿尖是否损坏或磨损。

更换任何损坏或磨损的松土耙齿尖。

1. 卸下将齿尖固定到齿端的滚销然后拆下齿尖图9。
2. 在齿端安装新齿尖并使用滚销固定图9。

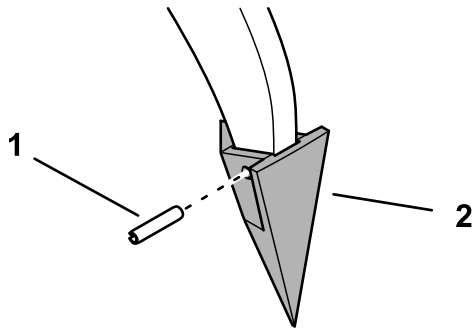


图9

g248808

1. 滚销

2. 齿尖

存放

1. 长期存放之前请用温和的清洁剂和水清洗附件以除去灰尘和污垢。
2. 为所有受损或裸露的金属表面上漆。

注意 油漆可从授权服务代理商处购买。

3. 将附件存放在清洁、干燥的车库或存储区内。盖上附件保护并使其保持清洁。

备注

备注

备注

《加利福尼亚州第 65 号提案》警告信息

此警告是什么

产品出售时可能会携带如下的警告标签



警告癌症和生殖损害——www.p65Warnings.ca.gov。

什么是第 65 号提案

第 65 号提案适用于在加利福尼亚州经营的任何公司、在加利福尼亚州销售产品或制造可能在加利福尼亚州出售或进入该州的产品。它规定加利福尼亚州州长需保持并公布一份已知会导致癌症、出生缺陷和/或其他生殖伤害的化学品名单。该名单每年更新一次包括在许多日常用品中发现的数百种化学品。第 65 号提案旨在告知公众这些化学品的危险。

第 65 号提案并未禁止出售含有此类化学品的产品而是要求在任何产品、产品包装或产品附带的文件上添加警告。此外第 65 号提案警告并不意味着产品违反任何产品安全标准或要求。事实上加利福尼亚州政府已经澄清“第 65 号提案警告与产品‘安全’或‘不安全’的监管决定并不相同”。其中许多化学品已经在日常产品中使用了多年尚无有文件记载的危害。如欲了解更多信息请访问<https://oag.ca.gov/prop65/faqs-view-all>。

第 65 号提案警告意味着公司会面临两种情况 1 已经评估了风险并得出结论认为其已超过“无重大风险水平”；或 2 已经根据其存在所列化学品的理解提供了警告并没有尝试对暴露风险进行评估。

此项法律是否适用于任何地方

第 65 号提案警告仅在加利福尼亚州法律下是必须的。这些警告遍及加州的各种环境——包括但不限于餐馆、杂货店、酒店、学校和医院以及各种各样的产品。此外一些网上和邮购零售商也在他们的网站或商品目录中提供第 65 号提案警告。

加利福尼亚州的警告与联邦政府的限制相比如何

第 65 号提案标准通常比联邦和国际标准更为严格。有各种各样的物质需要在比联邦行动限制更低的水平上提供第 65 号提案警告。例如铅需要提供警告的第 65 号提案标准是每天 0.5 毫克这远低于铅的联邦和国际标准。

为什么并非所有类似产品都携带这样的警告

- 在加利福尼亚州出售的产品需要携带第 65 号提案标签而在其他地方出售的类似产品则不需要。
- 如果某公司涉及第 65 号提案诉讼在达成和解后其产品需要使用第 65 号提案警告但制作类似产品的其他公司则可能没有此要求。
- 第 65 号提案的执行不是一致的。
- 许多公司可能选择不提供警告因为他们认为根据第 65 号提案他们不需要这么做产品没有警告并不意味着其不包含类似水平的所列化学品。

为什么 Toro 要包含此警告

Toro 选择为消费者提供尽可能多的信息以便他们对要购买和使用的产品做出明智的决定。Toro 在某些情况下根据其存在一种还是多种所列化学品的了解来提供警告而不评估暴露风险水平因为并非所有列出的化学品都提供了暴露极限要求。虽然 Toro 产品的暴露风险可能微乎其微或者是属于“无重大风险”范围的下限但出于多方面的谨慎考虑 Toro 还是选择了提供第 65 号提案警告。此外如果 Toro 不提供这些警告则可能受到加利福尼亚州及寻求强制实施第 65 号提案的私人当事方提起诉讼并且可能遭受严重的处罚。