



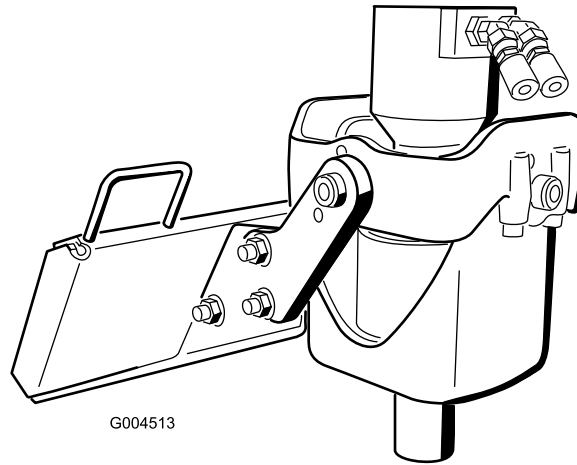
Count on it.

螺旋钻头  
紧凑型刀架  
操作员手册

螺旋钻头  
紧凑型刀架

型号 22805—序列号 404320000 及以上

型号 22806—序列号 404320000 及以上



此产品符合欧盟所有相关指令。若要了解详情请参阅本手册封底的注册声明 DOI。

**重要事项** 您可以使用移动设备扫描序列号标贴上的二维码如配备以查阅保修、零售及其他产品信息。

### ▲ 警告

**加利福尼亚州  
第65号提案中警告称  
使用此产品可能导致接触加利福尼亚州已知的能致癌、致出生缺陷或损害生殖系统的化学物质。**

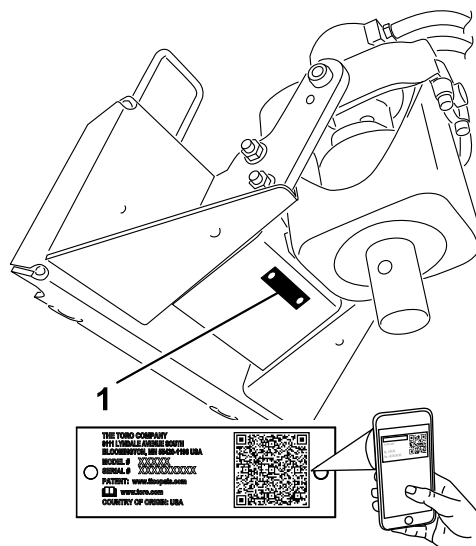


图 1

g244284

1. 型号和序列号位置

|           |
|-----------|
| 型号 _____  |
| 序列号 _____ |

## 介绍

螺旋钻是一种液动力附件设计用于 Toro 紧凑型刀架。它的主要设计用途是在地面上挖垂直孔以用于安装立柱、植物以及其他施工和园林景观需求。将本产品用于指定用途以外的其他目的可能会对您和旁观者造成危害。

请仔细阅读本手册了解如何正确操作及维护您的产品避免人身伤害和产品损坏。正确并安全地操作本产品是您的责任。

可访问 [www.Toro.com](http://www.Toro.com) 获取产品安全和操作培训材料、附件信息查找代理商或注册产品。

当您需要关于维修保养Toro 真品零件或其他方面的信息时请联系授权服务经销商或 Toro 客户服务中心并准备好有关您的产品的型号和序列号等资料。**图 1**显示了产品上型号和序列号的位置。将型号、序列号写在提供的空白处。

本手册旨在确定潜在危险并列出安全警告标志**图 2**所标示的安全信息该标志表明了在不遵循建议的预防措施进行操作时可能造成的严重伤害或死亡事故。



图 2

g000502

1. 安全警告标志

本手册使用两个词语来突出信息。**重要事项**唤起人们对特殊机械信息的注意而**注意**则强调值得特别关注的一般信息。

# 内容

|           |    |
|-----------|----|
| 安全        | 3  |
| 一般安全      | 3  |
| 斜坡安全      | 4  |
| 螺旋钻安全     | 4  |
| 维护与存放安全   | 4  |
| 安全和指示标签   | 5  |
| 产品概述      | 5  |
| 规格        | 5  |
| 操作        | 6  |
| 安装和拆下附件   | 6  |
| 安装螺旋钻     | 6  |
| 挖洞        | 8  |
| 拆卸螺旋钻     | 8  |
| 运输位置      | 8  |
| 维护        | 10 |
| 推荐使用的维护计划 | 10 |
| 润滑托架臂枢轴点  | 10 |
| 更换行星齿轮箱油  | 10 |
| 存放        | 11 |
| 故障诊断      | 12 |

# 安全

## ⚠ 危险

工作区中可能埋有公用事业管线。挖掘这些管线可能会导致触电或爆炸。

在物业或工作区中标记出掩埋的管线切勿在标记的区域进行挖掘。请与您当地的标记服务或公用事业公司联系以对物业进行标记例如在美国致电 811 或在澳大利亚致电 1100 以便在全国范围内获得标记服务。

## 一般安全

请始终遵循所有安全说明避免严重伤害甚至死亡事故。

- 务必贴近地面运输附件请参阅 [运输位置 \(页码 8\)](#)。
- 在物业或工作区中标记出掩埋的管线和其他物体切勿在标记的区域进行挖掘。
- 在启动发动机之前请首先阅读并理解本 *操作员手册* 的内容。
- 操作机器时应全神贯注。不要从事任何引起分心的活动否则可能会造成人身伤害或财产损失。
- 切勿让儿童或未接受过培训的人员操作机器。
- 请确保您的手和脚远离活动组件和附件。
- 请仅在防护装置和其他安全装置到位且可在机器上正常工作的情况下才操作机器。
- 让旁观者和宠物远离机器。
- 停止机器、关闭发动机并拔下钥匙然后再进行维修、加油或清除机器堵塞等操作。

不当使用或维护本机器可能导致人身伤害。若要减少潜在伤害请遵循这些安全说明并始终注意安全警告标志▲即小心、警告或危险等个人安全指示。不遵循这些说明可能导致人身伤害甚至死亡事故。

## 斜坡安全

- 在机器较重的一端向上的情况下操作机器上下斜坡。重量分布随附件而变化。此附件会使机器前部成为较重的一端。
  - 在斜坡上时让附件保持在较低位置。在斜坡升起附件会影响机器的稳定性。
  - 斜坡是引发失控和翻倒事故的主要因素这些意外可能导致严重的人身伤害甚至死亡事故。在任何斜坡或崎岖不平的地形上操作机器都需要特别小心。
  - 制定自己的斜坡操作程序和规则。这些程序必须包括考察现场以确定哪些斜坡可安全操作机器。执行此类考察时应始终使用常识和良好的判断力。
  - 在山坡上操作时应减速并格外小心。地面状况可能影响机器的稳定性。
  - 避免在斜坡上启动或停止。如果机器失去牵引力请缓慢驾驶笔直驶下斜坡。
  - 避免在斜坡上转向。如果必须转向请缓慢转向并保持机器较重的一端向上。
  - 在斜坡上应保持所有活动均为缓慢且渐近进行。请勿突然改变速度或方向。
  - 如果您对在斜坡上操作机器有所担心请不要这样做。
  - 注意孔洞、车辙或颠簸因为崎岖不平的地形可能导致机器翻倒。高草可能会隐藏有障碍物。
  - 在湿表面上操作时要特别小心。牵引力降低可能会导致滑动。
  - 评估区域以确保地面足够稳定可以支撑机器。
  - 在以下情况下操作机器时要特别小心
    - 陡降处
    - 沟渠
    - 河堤
    - 水体
- 如果履带行驶到边缘上或边缘塌陷机器可能会突然翻倒。应在机器与任何危险之间保持安全距离。
- 请勿在斜坡上拆下或增加附件。
  - 请勿将机器停在山坡或斜坡上。

## 螺旋钻安全

- 保持您的手、脚及身体任何其他部分或衣服远离活动螺旋钻或其他部件。
- 确保手和手指远离托架臂。
- 在栅栏、沟渠、斜坡或其他障碍物附近使用螺旋钻时要小心。
- 将附件完全向后倾斜这样在将附件与主机一起运输时螺旋钻可以位于托架中。
- 每次离开操作位置时务必降下附件并关闭机器。

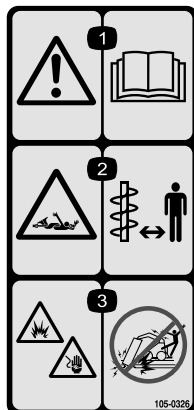
## 维护与存放安全

- 经常检查紧固件是否牢固确保设备处于安全运行状态。
- 如果您要长时间存放附件请参阅*操作员手册*以获取重要详细信息
- 必要时应保留或更换安全和说明标签。

# 安全和指示标签



任何潜在危险区附近均贴有操作员清晰可见的安全标贴和说明。更换受损或丢失的标贴。



105-0326

decal105-0326

1. 警告——阅读《操作员手册》。
2. 缠绕危险螺旋钻——让旁观者远离。
3. 爆炸和/或触电危险——请勿在埋有天然气或电力管线的区域进行挖掘。

**WARNING: Cancer and Reproductive Harm - www.P65Warnings.ca.gov.**  
For more information, please visit [www.ttcocalifornia.gov](http://www.ttcocalifornia.gov)

decal133-8061

133-8061

# 产品概述

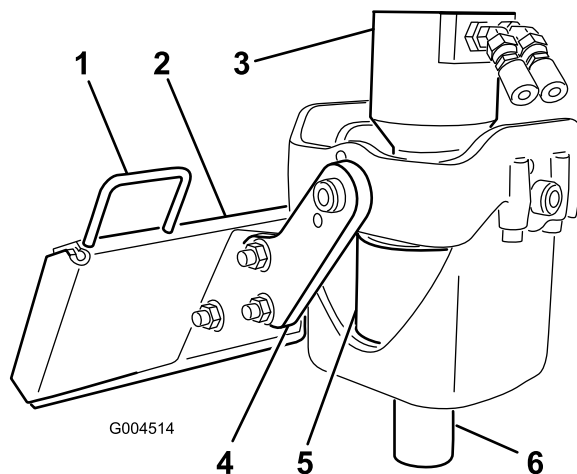


图 3

g004514

1. 软管导向架
2. 安装板
3. 马达
4. 托架臂
5. 驱动头
6. 驱动轴

## 规格

注意 规格与设计如有变更恕不另行通知。

| 型号 22805 |      |
|----------|------|
| 宽度       | 62cm |
| 长度       | 40cm |
| 高度       | 59cm |
| 配重块      | 83kg |

| 型号 22806 |      |
|----------|------|
| 宽度       | 62cm |
| 长度       | 42cm |
| 高度       | 59cm |
| 配重块      | 89kg |

为保持机器的最佳性能和持续安全证明、请仅使用Toro 真品更换零件和附件。其他制造商制造的更换件和附件可能引发危险、而且使用非真品可能使产品保修失效。

# 操作

请根据正常操作位置来判定机器的左侧和右侧。

## 安装和拆下附件

有关安装和拆卸程序请参阅主机的**操作员手册**。

**重要事项** 在安装附件之前将机器放置在水平地面上确保安装板上没有任何灰尘或碎屑并且销钉可以自由旋转。如果销钉不能自由旋转请进行润滑。

**注意** 务必使用主机升起和移动附件。要在没有驱动头的情况下移动螺旋钻请在螺旋钻的两端分别系上一条箍带并将其起吊到所需位置。

### 警告

如果您没有将快速连接销完全穿过附件安装板并固定那么附件可能会从机器上掉落从而压伤您或旁观者。

确保快速连接销完全固定在附件安装板上。

### 警告

压力下泄漏的液压油可穿透皮肤造成伤害。在压力下溢出的液压油可能穿透皮肤并造成严重伤害必须在几个小时内由熟悉此类伤害的医生进行手术治疗否则可能造成坏疽。

- 在对液压系统施加压力之前请确保所有液压油软管和管路均处于良好状态、且所有液压连接和接头均紧固到位。
- 请确保身体和双手远离喷射高压液压油的针孔泄漏点或喷嘴。
- 使用纸板或纸张找出液压泄漏点切勿用手。

### 小心

液压连接器、液压管路/阀和液压油可能会很烫。触摸变热的组件可能会烫伤。

- 在操作液压连接器时请佩戴手套。
- 触摸液压组件之前请先让机器冷却。
- 请勿触摸溢出的液压油。

## 安装螺旋钻

### 警告

螺旋钻头在托架臂中自由摆动。如果您的手或手指被夹在托架臂和旋转的驱动头之间可能会被夹伤、遭受严重伤害或截肢。

确保手和手指远离托架臂。

- 将机器停放在水平地面上并接合手刹如适用。
- 如果要在 22806 型驱动头上安装螺旋钻请继续执行以下操作否则继续执行步骤 3。
  - 降下装载机臂关闭发动机然后拔下点火钥匙。
  - 垂直放置驱动头将螺栓  $\frac{1}{2} \times 2\frac{1}{2}$  英寸滑入前托架臂上的孔中然后用法兰螺母  $\frac{1}{2}$  英寸轻轻固定如图 4 所示。
  - 继续执行步骤 3。

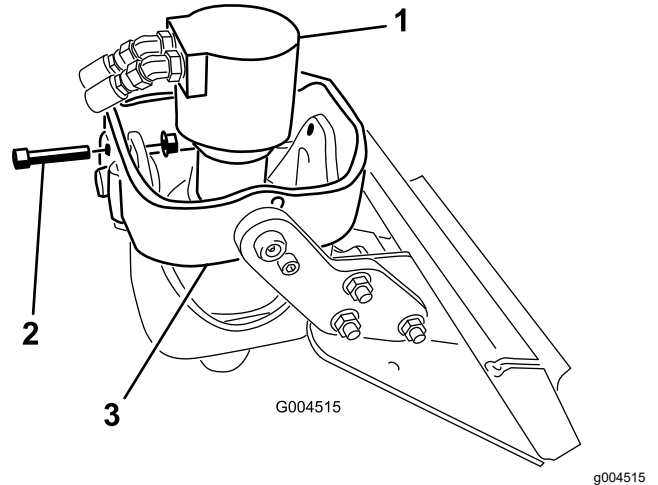


图 4

- 驱动头前视图
- 螺栓
- 前托架臂

- 升起装载机臂使驱动头离开地面。
- 关闭发动机并拔下钥匙。
- 手动向上旋转螺旋钻驱动头直到您可以将螺栓  $\frac{1}{2} \times 2\frac{1}{2}$  英寸滑入托架臂上的孔中固定驱动头。用螺母  $\frac{1}{2}$  英寸轻轻固定螺栓如图 5 所示。

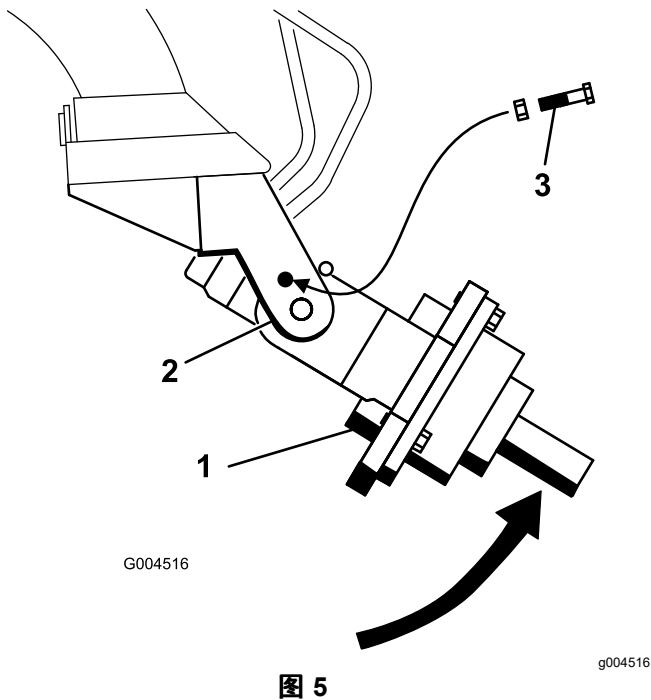


图 5

1. 驱动头
2. 托架臂
3. 螺栓和凸缘螺母

6. 如果要延长组件与螺旋钻一起使用请将延长组件的末端插入螺旋钻的末端并用螺栓  $\frac{7}{8} \times 4\frac{1}{2}$  英寸和螺母  $\frac{7}{8}$  英寸将螺旋钻固定至延长组件如图 6 所示。

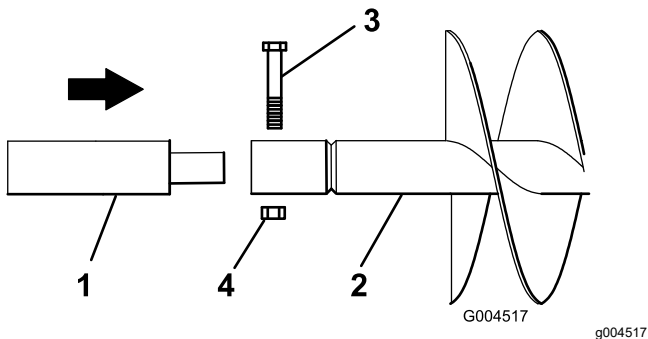


图 6

1. 延长组件
2. 螺旋钻
3. 螺栓  $\frac{7}{8} \times 4\frac{1}{2}$  英寸
4. 螺母  $\frac{7}{8}$  英寸

7. 启动发动机。
8. 操纵驱动轴使其进入螺旋钻轴或延长组件如适用的末端如图 7 所示。

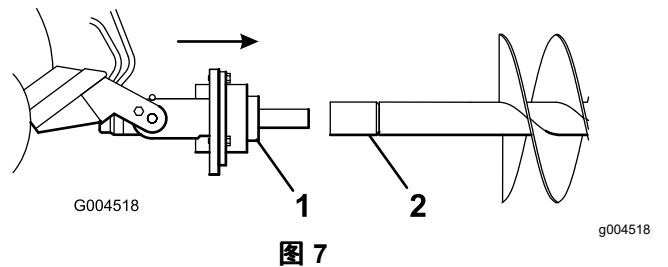


图 7

1. 驱动头
2. 螺旋钻轴

9. 关闭发动机并拔下钥匙。
10. 使用螺栓  $\frac{7}{8} \times 4\frac{1}{2}$  英寸和螺母  $\frac{7}{8}$  英寸将螺旋钻固定到驱动头上如图 8 所示。

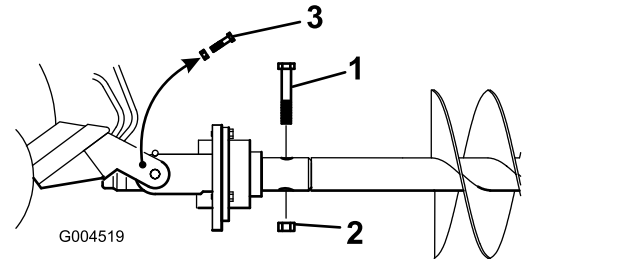


图 8

1. 螺栓  $\frac{7}{8} \times 4\frac{1}{2}$  英寸
2. 螺母  $\frac{7}{8}$  英寸
3. 螺栓和螺母

11. 从步骤 2 如适用和 5 安装的托架臂上拆下螺栓和螺母。
12. 启动发动机。
13. 升起螺旋钻使其脱离地面图 9。

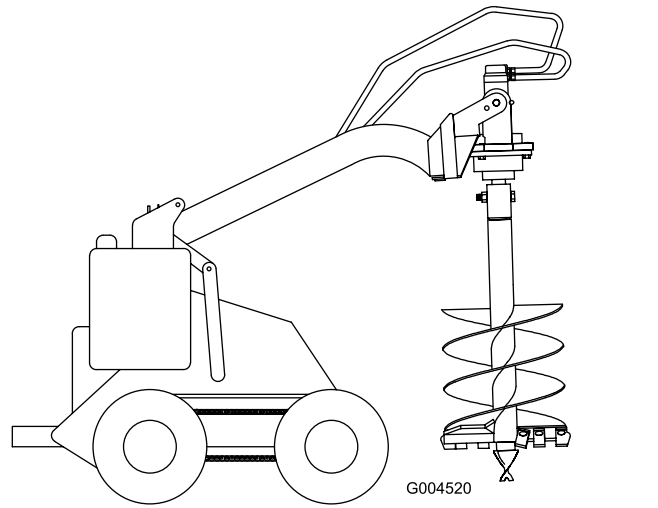


图 9

14. 当螺旋钻处于垂直状态时向后倾斜附件板直到驱动头触及附件板以稳定螺旋钻并防止其自由摆动图 9。



# 挖洞

**重要事项** 挖洞之前请确保地面上没有任何垃圾或碎屑。

1. 将螺旋钻降低到土壤上准备挖洞的位置。
2. 将油门杆移至快速位置。
3. 如果主机有速度选择杆请将其移至慢速位置。
4. 如果您的主机有分流器控制装置请将其移至 10 点钟位置。
5. 将辅助液压杆拉到操作员手柄或参考杆的位置开始挖洞。
6. 随着土壤变得松散缓慢降下螺旋钻。随着挖掘的深入可根据需要向后或向前移动主机以保持螺旋钻为垂直状态图 10。

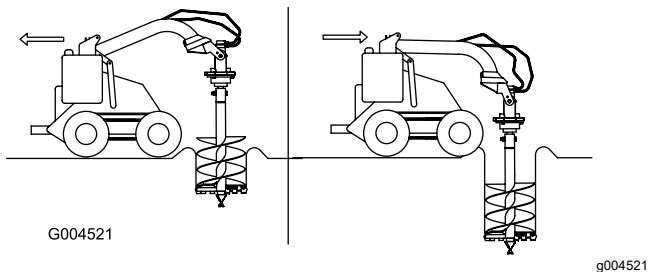


图 10

7. 螺旋钻装满土壤后分离螺旋钻驱动器并将螺旋钻从洞中升起。接合螺旋钻驱动器以甩掉土壤然后继续挖掘。

**重要事项** 快速将辅助液压杆从前进切换到后将有助于甩掉土壤。

8. 完成挖掘后让螺旋钻运行几秒钟以清除洞中所有松动的土壤关闭辅助液压装置并将螺旋钻从洞中完全升起。

## ⚠ 危险

如果您使用的是 22806 型机器那么过大的向下力可能会导致钻头不受控地摆动可能会让主机倾翻。您或旁观者可能会被压住或受到严重伤害。

请勿在钻头上施加过大的向下压力。让钻头将自身拉入土壤。

# 拆卸螺旋钻

1. 分离辅助液压装置。
2. 升起装载机臂让螺旋钻从洞中出来。

**注意** 如果在驱动头和螺旋钻之间安装了 24 英寸的延长组件可能需要尽可能高地升起螺旋钻然后向后移动主机以将螺旋钻的其余部分从洞中拉出。

3. 让机器行驶到螺旋钻的存放位置。
4. 降下机械臂时缓慢向后行驶直到螺旋钻处于水平状态。
5. 关闭发动机并拔下钥匙。
6. 拆下将驱动头固定到螺旋钻或延长组件上的螺栓和螺母。
7. 启动发动机将主机从螺旋钻上移开。
8. 如果使用了延长组件拆下固定它的螺栓和螺母然后将其从螺旋钻上拔下。

# 运输位置

- 在短距离运输任何尺寸的螺旋钻或长距离运输直径大于 51cm 的螺旋钻时请执行以下操作
  1. 升起螺旋钻使其脱离地面并处于垂直状态图 9。

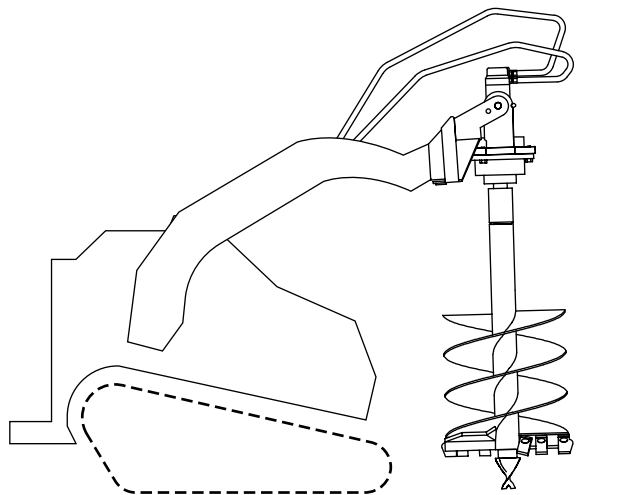


图 11

2. 向后倾斜附件板直到驱动头触及附件板以稳定螺旋钻并防止其自由摆动。
- 在长距离或斜坡上运输直径小于 51cm 的螺旋钻时请执行以下操作
    1. 降下机械臂时缓慢向后行驶直到螺旋钻处于水平状态然后接合手刹如适用。
    2. 关闭发动机并拔下钥匙。
    3. 手动向上旋转螺旋钻驱动头直到您可以将螺栓  $\frac{1}{2} \times 2\frac{1}{2}$  英寸滑入托架臂上的孔中固定驱动头。用螺母  $\frac{1}{2}$  英寸轻轻固定螺栓如图 5 所示。



4. 运输螺旋钻时让其尽可能贴近地面距离地面高度不超过 15cm。

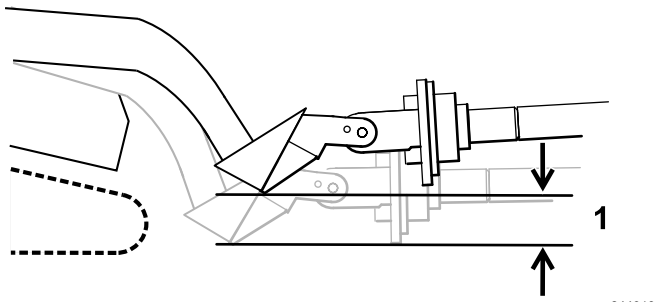


图 12

g244918

1. 距离地面高度不超过 15cm
-

# 维护

## 推荐使用的维护计划

| 维护间隔时间     | 维护程序  |
|------------|---|
| 初次使用50小时后  | <ul style="list-style-type: none"><li>• 更换行星齿轮箱油。</li></ul>   |
| 在每次使用之前或每日 | <ul style="list-style-type: none"><li>• 润滑托架臂枢轴点。（每次清洗之后都要立即给所有黄油嘴加润滑脂。）</li><li>• 检查螺旋钻的齿，如果损坏或磨损，请予以更换。</li></ul> |
| 每1000个小时   | <ul style="list-style-type: none"><li>• 更换行星齿轮箱油。</li></ul>   |
| 在存放之前      | <ul style="list-style-type: none"><li>• 检查螺旋钻的齿，如果损坏或磨损，请予以更换。</li><li>• 为受损表面上漆。</li></ul>                         |

### ⚠ 小心

如果将钥匙留在开关上可能会有人无意中启动发动机对您或其他旁观者造成严重伤害。

执行任何维护前请拔下点火开关的钥匙。

## 润滑托架臂枢轴点

**维护间隔时间:** 在每次使用之前或每日 每次清洗之后都要立即给所有黄油嘴加润滑脂。

润滑脂类型通用型润滑脂

1. 将机器停放在水平地面上接合手刹如适用并降下装载机臂。
2. 关闭发动机并拔下钥匙。
3. 使用抹布擦拭黄油嘴。
4. 将黄油枪连接至各黄油嘴。
5. 将润滑脂泵入黄油嘴直至润滑脂开始从轴承中渗出。
6. 擦掉任何多余的润滑脂。

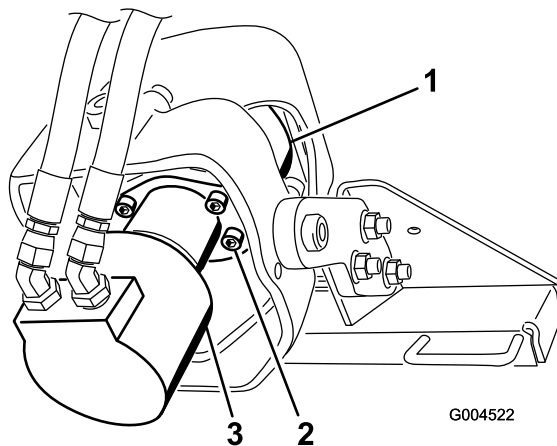


图 13

1. 行星齿轮箱
2. 螺栓
3. 马达

## 更换行星齿轮箱油

**维护间隔时间:** 初次使用50小时后  
每1000个小时

**类型**温和的极限压力润滑剂额定 API-GL-5 标号 80 或 90

**容量**0.4L

1. 将驱动头支撑在油底壳上 [图 13](#)。

2. 拆下固定马达的 4 个螺栓然后拆下马达让所有机油都排入油底壳。
3. 机油完全排空后旋转驱动头使开口朝上。
4. 向齿轮箱中添加机油。
5. 更换马达使用之前拆下的 4 个螺栓进行固定。上紧螺栓扭矩至 142N·m。

# 存放

1. 长期存放之前请用温和的清洁剂和水清洗附件以除去灰尘和污垢。
2. 检查并旋紧所有螺栓、螺母和螺钉。维修或更换任何损坏或磨损的部件。
3. 确保所有液压联轴器连接在一起防止液压系统受到污染。
4. 为所有受损或裸露的金属表面上漆。

**注意** 油漆可从授权服务代理商处购买。

5. 将附件存放在清洁、干燥的车库或存储区内。盖上附件保护并使其保持清洁。

# 故障诊断

| 问题      | 可能原因  | 纠正行动   |
|---------|---|--|
| 驱动头不工作。 | <ol style="list-style-type: none"><li>1. 液压联轴器未完全连接。</li><li>2. 一个液压联轴器需要更换。</li><li>3. 液压软管中有障碍物。</li><li>4. 液压软管扭结。</li><li>5. 齿轮箱受到污染。</li></ol> | <ol style="list-style-type: none"><li>1. 检查并拧紧所有联轴器。</li><li>2. 检查联轴器更换任何泄漏或损坏的联轴器。</li><li>3. 找到并清除障碍物。</li><li>4. 更换扭结的软管。</li><li>5. 联系您的授权服务代理商。</li></ol> |

# 备注

# 公司注册证明

Toro 公司地址 8111 Lyndale Avenue South, Bloomington, MN, USA 特此声明在根据随附说明书安装到相关“合格证明”中指明的特定 Toro 机型上时以下设备符合列出的指令。

| 型号    | 序列号           | 产品说明     | 发票说明                                     | 一般性说明 | 指令         |
|-------|---------------|----------|--|-------|------------|
| 22805 | 404320000 及以上 | 螺旋钻头     | AUGER POWER HEAD<br>ATTACHMENT CE        | 螺旋钻   | 2006/42/EC |
| 22806 | 404320000 及以上 | 万向旋转螺旋钻头 | SWIVEL AUGER POWER<br>HEAD ATTACHMENT CE | 螺旋钻   | 2006/42/EC |

相关技术文件已根据 2006/42/EC 指令附件七 B 部分的规定进行编制。

为响应有关当局的要求我们承诺将在此部分完工的机器上传递相关信息。传递方法为电子传递。

在按照相关“合格证明”所指明的并根据所有说明书据此可声明符合所有相关指令纳入获得批准的 Toro 机型之前本机器不得投入使用。

认证方



Joe Hager  
工程总监  
8111 Lyndale Ave. South  
Bloomington, MN 55420, USA  
二月 7, 2019

授权代表

Marcel Dutrieux  
Manager European Product Integrity  
Toro Europe NV  
Nijverheidsstraat 5  
2260 Oevel  
Belgium

## 欧洲隐私声明

### Toro 收集的信息

Toro Warranty Company Toro 尊重您的隐私。为了处理您的保修要求以及在发生产品召回时与您联系我们需要您分享某些个人信息您可以直接提供或通过您当地的 Toro 公司或代理商提供。

Toro 保修系统托管于美国的服务器上美国的隐私法可能无法提供与您所在国家适用的相同保护。

与我们分享您的个人信息即表明您同意按照本隐私声明的描述处理您的个人信息。

### Toro 使用信息的方式

Toro 可能使用您的个人信息来处理保修要求在发生产品召回时与您联系并将其用于我们告知您的任何其他目的。Toro 可就上述任何活动将您的信息与其附属公司、代理商或其他业务伙伴分享。我们不会将您的个人信息出售给任何其他公司。我们保留为遵守适用法律及应有关当局的要求、披露个人信息的权利以便正确操作我们的系统或者保护我们自己或其他用户。

### 保留您的个人信息

我们将在需要时保存您的个人信息以便用于最初信息收集的目的、其他合法用途如监管合规要求或适用法律允许的目的。

### Toro 对您的个人信息安全的承诺

我们采取合理的预防措施以保护您的个人信息的安全。我们还采取措施保持个人信息的准确性和最新状态。

### 访问并更正您的个人信息

如果您想检查或更正个人信息请使用电子邮件联系我们电邮地址 [legal@toro.com](mailto:legal@toro.com)。

## 澳大利亚消费者法

澳大利亚消费者可在方框内或通过当地的 Toro 代理商找到与澳大利亚消费者法相关的详细信息。



# 《加利福尼亚州第 65 号提案》警告信息

## 此警告是什么

产品出售时可能会携带如下的警告标签



**警告癌症和生殖损害——[www.p65Warnings.ca.gov](http://www.p65Warnings.ca.gov)。**

## 什么是第 65 号提案

第 65 号提案适用于在加利福尼亚州经营的任何公司、在加利福尼亚州销售产品或制造可能在加利福尼亚州出售或进入该州的产品。它规定加利福尼亚州州长需保持并公布一份已知会导致癌症、出生缺陷和/或其他生殖伤害的化学品名单。该名单每年更新一次包括在许多日常用品中发现的数百种化学品。第 65 号提案旨在告知公众这些化学品的危险。

第 65 号提案并未禁止出售含有此类化学品的产品而是要求在任何产品、产品包装或产品附带的文件上添加警告。此外第 65 号提案警告并不意味着产品违反任何产品安全标准或要求。事实上加利福尼亚州政府已经澄清“第 65 号提案警告与产品‘安全’或‘不安全’的监管决定并不相同”。其中许多化学品已经在日常产品中使用了多年尚无有文件记载的危害。如欲了解更多信息请访问<https://oag.ca.gov/prop65/faqs-view-all>。

第 65 号提案警告意味着公司会面临两种情况 1 已经评估了风险并得出结论认为其已超过“无重大风险水平”；或 2 已经根据其存在所列化学品的理解提供了警告并没有尝试对暴露风险进行评估。

## 此项法律是否适用于任何地方

第 65 号提案警告仅在加利福尼亚州法律下是必须的。这些警告遍及加州的各种环境——包括但不限于餐馆、杂货店、酒店、学校和医院以及各种各样的产品。此外一些网上和邮购零售商也在他们的网站或商品目录中提供第 65 号提案警告。

## 加利福尼亚州的警告与联邦政府的限制相比如何

第 65 号提案标准通常比联邦和国际标准更为严格。有各种各样的物质需要在比联邦行动限制更低的水平上提供第 65 号提案警告。例如铅需要提供警告的第 65 号提案标准是每天 0.5 毫克这远低于铅的联邦和国际标准。

## 为什么并非所有类似产品都携带这样的警告

- 在加利福尼亚州出售的产品需要携带第 65 号提案标签而在其他地方出售的类似产品则不需要。
- 如果某公司涉及第 65 号提案诉讼在达成和解后其产品需要使用第 65 号提案警告但制作类似产品的其他公司则可能没有此要求。
- 第 65 号提案的执行不是一致的。
- 许多公司可能选择不提供警告因为他们认为根据第 65 号提案他们不需要这么做产品没有警告并不意味着其不包含类似水平的所列化学品。

## 为什么 Toro 要包含此警告

Toro 选择为消费者提供尽可能多的信息以便他们对要购买和使用的产品做出明智的决定。Toro 在某些情况下根据其存在一种还是多种所列化学品的了解来提供警告而不评估暴露风险水平因为并非所有列出的化学品都提供了暴露极限要求。虽然 Toro 产品的暴露风险可能微乎其微或者是属于“无重大风险”范围的下限但出于多方面的谨慎考虑 Toro 还是选择了提供第 65 号提案警告。此外如果 Toro 不提供这些警告则可能受到加利福尼亚州及寻求强制实施第 65 号提案的私人当事方提起诉讼并且可能遭受严重的处罚。