



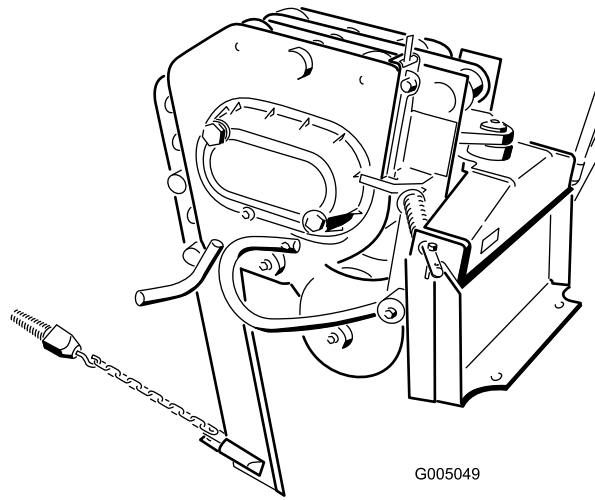
Count on it.

Form No. 3446-866 Rev A

操作员手册

振动犁  
紧凑型刀架

型号 22911—序列号 404320000 及以上



G005049



此产品遵循欧盟所有相关指令详情请参阅另外提供的、特定产品的合格证明DOC单页。

## ▲ 警告

**加利福尼亚州  
第65号提案中警告称  
使用此产品可能导致接触加利福尼亚  
州已知的能致癌、致出生缺陷或损害  
生殖系统的化学物质。**

型号 \_\_\_\_\_

序列号 \_\_\_\_\_

本手册旨在确定潜在危险并列出安全警告标志图 2 所标示的安全信息该标志表明了在不遵循建议的预防措施进行操作时可能造成的严重伤害或死亡事故。



图 2

g000502

### 1. 安全警告标志

本手册使用两个词语来突出信息。**重要事项**唤起人们对特殊机械信息的注意而**注意**则强调值得特别关注的一般信息。

## 介绍

振动犁是设计用于 Toro 紧凑型刀架的附件可将柔性管道和电缆拉入并穿过土壤。它旨在供经过培训的操作员使用主要用于在地下铺设灌溉和公用事业管线无需挖掘长度与管道或电缆长度相当的沟渠。将本产品用于指定用途以外的其他目的可能会对您和旁观者造成危害。

请仔细阅读本手册了解如何正确操作及维护您的产品避免人身伤害和产品损坏。正确并安全地操作本产品是您的责任。

可访问 [www.Toro.com](http://www.Toro.com) 获取产品安全和操作培训材料、附件信息查找代理商或注册产品。

当您需要关于维修保养Toro 真品零件或其他方面的信息时请联系授权服务经销商或 Toro 客户服务中心并准备好有关您的产品的型号和序列号等资料。图 1 显示了产品上型号和序列号的位置。将型号、序列号写在提供的空白处。

**重要事项** 您可以使用移动设备扫描序列号标贴上的二维码如配备以查阅保修、零售及其他产品信息。

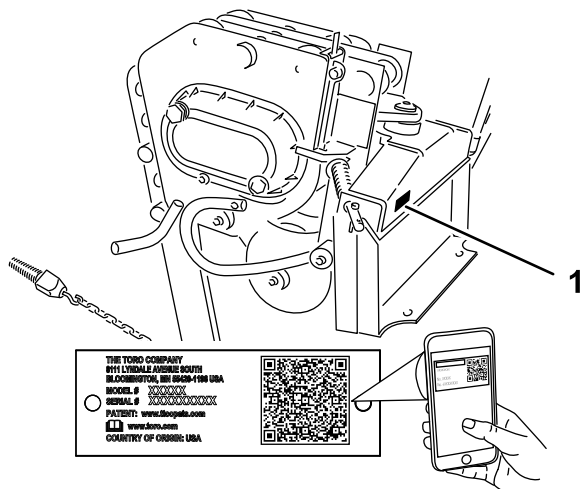


图 1

g245687

### 1. 型号和序列号位置

# 内容

安全	3
一般安全	3
斜坡安全	4
振动犁安全	4
维护与存放安全	4
安全和指示标签	5
产品概述	5
规格	5
操作	6
安装附件	6
拆下附件	6
安装刀片	6
犁地	7
测量犁地深度	7
运输位置	8
运输振动犁	8
操作提示	8
维护	10
推荐使用的维护计划	10
润滑振动犁	10
齿轮润滑油保养	11
更换犁刀	11
存放	12
故障诊断	13

# 安全

## ⚠ 危险

工作区中可能埋有公用事业管线。挖掘这些管线可能会导致触电或爆炸。

在物业或工作区中标记出掩埋的管线切勿在标记的区域进行挖掘。请与您当地的标记服务或公用事业公司联系以对物业进行标记例如在美国致电 811 或在澳大利亚致电 1100 以便在全国范围内获得标记服务。

## 一般安全

请始终遵循所有安全说明避免严重伤害甚至死亡事故。

- **附件的机械臂升起时请勿进行运输。**务必要贴近地面运输附件请参阅 [运输位置 \(页码 8\)](#)。
- 在物业或工作区中标记出掩埋的管线和其他物体切勿在标记的区域进行挖掘。
- 在启动发动机之前请首先阅读并理解本 *操作员手册* 的内容。
- 操作机器时应全神贯注。不要从事任何引起分心的活动否则可能会造成人身伤害或财产损失。
- 切勿让儿童或未接受过培训的人员操作机器。
- 请确保您的手和脚远离活动组件和附件。
- 请仅在防护装置和其他安全装置到位且可在机器上正常工作的情况下才操作机器。
- 让旁观者和宠物远离机器。
- 停止机器、关闭发动机并拔下钥匙然后再进行维修、加油或清除机器堵塞等操作。

不当使用或维护本机器可能导致人身伤害。若要减少潜在伤害请遵循这些安全说明并始终注意安全警告标志▲即小心、警告或危险等个人安全指示。不遵循这些说明可能导致人身伤害甚至死亡事故。

# 斜坡安全

- 在机器较重的一端向上的情况下操作机器上下斜坡。重量分布随附件而变化。此附件会使机器前部成为较重的一端。
- 在斜坡上时让附件保持在较低位置。在斜坡上升起附件会影响机器的稳定性。
- 斜坡是引发失控和翻倒事故的主要因素这些意外可能导致严重的人身伤害甚至死亡事故。在任何斜坡或崎岖不平的地形上操作机器都需要特别小心。
- 制定自己的斜坡操作程序和规则。这些程序必须包括考察现场以确定哪些斜坡可安全操作机器。执行此类考察时应始终使用常识和良好的判断力。
- 在山坡上操作时应减速并格外小心。地面状况可能影响机器的稳定性。
- 避免在斜坡上启动或停止。如果机器失去牵引力请缓慢驾驶笔直驶下斜坡。
- 避免在斜坡上转向。如果必须转向请缓慢转向并保持机器较重的一端向上。
- 在斜坡上应保持所有活动均为缓慢且渐近进行。请勿突然改变速度或方向。
- 如果您对在斜坡上操作机器有所担心请不要这样做。
- 注意孔洞、车辙或颠簸因为崎岖不平的地形可能导致机器翻倒。高草可能会隐藏有障碍物。
- 在湿表面上操作时要特别小心。牵引力降低可能会导致滑动。
- 评估区域以确保地面足够稳定可以支撑机器。
- 在以下情况下操作机器时要特别小心
  - 陡降处
  - 沟渠
  - 河堤
  - 水体

如果履带行驶到边缘上或边缘塌陷机器可能会突然翻倒。应在机器与任何危险之间保持安全距离。

- 请勿在斜坡上拆下或增加附件。
- 请勿将机器停在山坡或斜坡上。

# 振动犁安全

- 振动犁在操作过程中会发出很大的声音。佩戴听力防护装置。
- 始终都要让振动犁保持较低高度。
- 转弯时要小心不要快速转弯。
- 操作时所有旁观者至少要保持 2m 的距离。
- 对于轮式主机在使用附件时请勿在主机上使用配重。

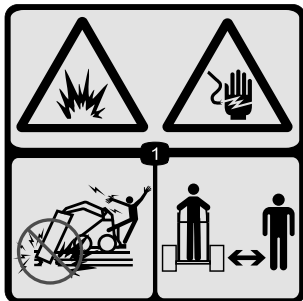
# 维护与存放安全

- 经常检查紧固件是否牢固确保设备处于安全运行状态。
- 如果您要长时间存放附件请参阅 *操作员手册* 以获取重要详细信息
- 必要时应保留或更换安全和说明标签。

# 安全和指示标签



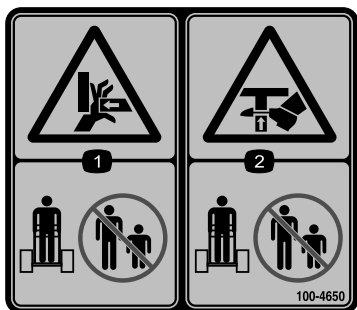
任何潜在危险区附近均贴有操作员清晰可见的安全标贴和说明。更换受损或丢失的标贴。



100-4649

decal100-4649

1. 爆炸危险触电危险——如果可能有输电线请勿操作机器让旁观者远离。



100-4650

decal100-4650

1. 手挤压危险——让旁观者远离。
2. 脚挤压危险——让旁观者远离。

**▲ WARNING: Cancer and Reproductive Harm - www.P65Warnings.ca.gov.**  
For more information, please visit [www.ttcoCAProp65.com](http://www.ttcoCAProp65.com)

133-8061

133-8061

decal133-8061

# 产品概述

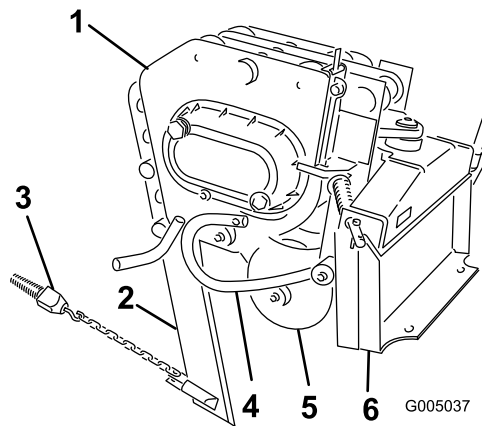


图 3

G005037

g005037

1. 振动犁主体
2. 刀片提供多种可选的刀片样式
3. 拉拔器提供多种可选的拉拔器样式
4. 表尺组件
5. 犁刀
6. 安装板

# 规格

**注意** 规格与设计如有变更恕不另行通知。

宽度	73.6cm
长度	89cm
高度	60cm
配重块	181.5kg
液压马达排量	1.27 立方英寸/转 (20.8 cc)
犁地周期	2,000 VPM

为保持机器的最佳性能和持续安全证明、请仅使用Toro 真品更换零件和附件。其他制造商制造的更换件和附件可能引发危险、而且使用非真品可能使产品保修失效。

# 操作

## 安装附件

有关安装程序请参阅主机的 *操作员手册*。

**重要事项** 在安装附件之前将机器放置在水平地面上请确保安装板上没有任何灰尘或碎屑并且销钉可以自由旋转。如果销钉不能自由旋转请进行润滑。

**注意** 务必要使用主机升起和移动附件。

### 警告

如果您没有将快速连接销完全穿过附件安装板并固定那么附件可能会从机器上掉落从而压伤您或旁观者。

确保快速连接销完全固定在附件安装板上。

### 警告

压力下泄漏的液压油可穿透皮肤造成伤害。在压力下溢出的液压油可能穿透皮肤并造成严重伤害必须在几个小时内由熟悉此类伤害的医生进行手术治疗否则可能造成坏疽。

- 在对液压系统施加压力之前请确保所有液压油软管和管路均处于良好状态、且所有液压连接和接头均紧固到位。
- 请确保身体和双手远离喷射高压液压油的针孔泄漏点或喷嘴。
- 使用纸板或纸张找出液压泄漏点切勿用手。

### 小心

液压连接器、液压管路/阀和液压油可能会很烫。触摸变热的组件可能会烫伤。

- 在操作液压连接器时请佩戴手套。
- 触摸液压组件之前请先让机器冷却。
- 请勿触摸溢出的液压油。

## 拆下附件

- 将犁升到高于地面关闭发动机然后拔下钥匙。
- 拆下将刀片固定到犁的下保险销和柱销。

**注意** 要完全拆下刀片请先拆下上下保险销和柱销请参阅图 5。

- 向上旋转刀片并使用保险销和柱销固定如图 4 所示。

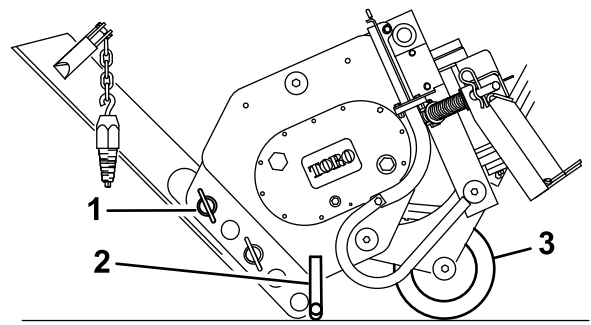


图 4

g247050

1. 保险销和柱销
2. 灯座
3. 犁刀

4. 向前倾斜犁并将其降到地面或拖车上用支架和犁刀支撑犁的重量图 4。
5. 断开液压软管并按照主机 *操作员手册* 中的说明拆下犁。

## 安装刀片

Toro 提供几种不同的刀片和拉拔器。从授权服务代理商处购买刀片和拉拔器。

### 警告

刀片很锋利可能会在安装和拆卸期间旋转切割、挤压或压碎手或脚。

穿戴手套和工作靴并牢牢握住刀片。

1. 将机器停放在水平地面上并接合手刹如配备
2. 将犁抬离地面约 1m 然后安装油缸锁。
3. 关闭发动机并拔下钥匙
4. 从刀片支架中的柱销上拆下 2 个保险销然后拆下柱销图 5 和现有刀片如已安装。

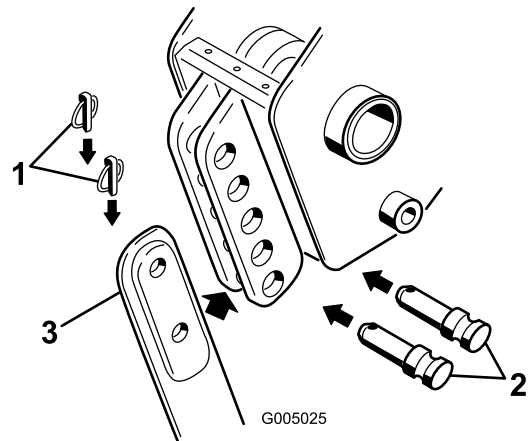


图 5

g005025

1. 保险销
2. 柱销
3. 刀片

- 使用之前拆下的柱销和保险销将新刀片滑入刀片支架并固定至所需深度安装孔的变化使深度改变了 7.6cm 图 5。

## 犁地

- 将保险销移动到弹簧杆外部的孔中让犁从一侧移到另一侧 图 6。

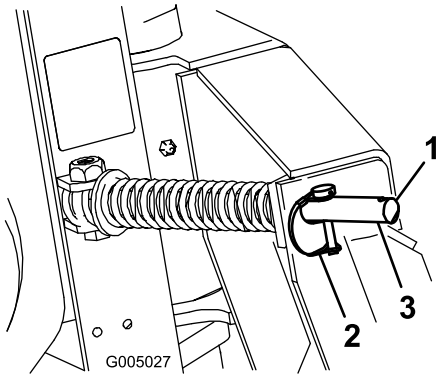


图 6

g005027

1. 外孔
2. 保险销在内孔中
3. 弹簧杆

### ⚠ 小心

拆卸保险销时犁可能会摇摆并碰到您或旁观者或者导致主机变得不稳定。

移动保险销时应将犁保持在空档位置。

- 将要安装的材料连接到犁上。
- 如果您的主机具有速度选择器请将其移动到慢速乌龟位置。
- 启动发动机。
- 完全向后倾斜安装板使犁的顶部与地面平行 图 8。
- 降下犁使其放置在地面上。

**重要事项** 接合辅助液压杆之前务必确保犁在地面上或在地里。否则会导致主机过度振动可能造成损坏。

**注意** 如果在开始之前挖了一个孔让刀片降下这可以降低刀片弯曲的风险。

- 将辅助液压杆拉到操作员手柄处以启动犁。
- 向后移动主机同时将犁缓慢降入地下直至达到所需深度。
- 完成后松开辅助液压杆以停止犁。

### ⚠ 小心

如果是在山上犁地将犁从土地中升起时犁可能会从山上荡下去。由于犁的自重如果摆动过快产生的力可能会使主机倾倒伤害您或他人。

在山上犁地时应将犁缓慢抬离地面在头部仍在土壤中时让其摆动。

- 将犁升高到地面以上足以将拉拔器从土壤中拉出的高度。
- 向后移动主机以拉出工作长度的材料然后稍微向前移动以使管线松弛。
- 关闭发动机并拔下钥匙。

## 测量犁地深度

通常您将以刀片设置的最大深度犁地但是犁还配备了一个量规可让您升起犁并确定当前犁地深度距离最大深度还有多少。

量规位于犁面向主机的左侧。杆组件从量规延伸到地面 图 8。升起犁时量规上的指示器向下移动。量规上的标记显示了比您的犁地最大深度少或多几英寸 图 7。量规读数为 +2 到 -3。量规上的 +2 表示在裸露表面以下 5.0cm 量规上的 -3 表示在裸露表面以上 7.6cm。量规上的 0 表示未对刀片深度进行偏移。

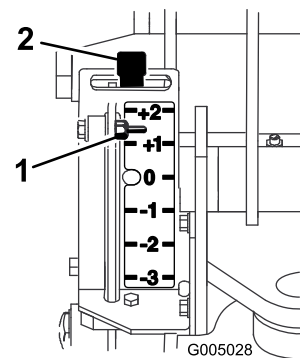


图 7

g005028

1. 深度计
2. 量规锁定杆



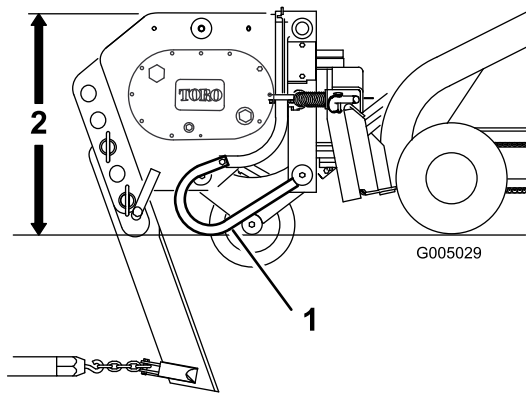


图 8

g005029

1. 表尺组件

2. 与地面平行

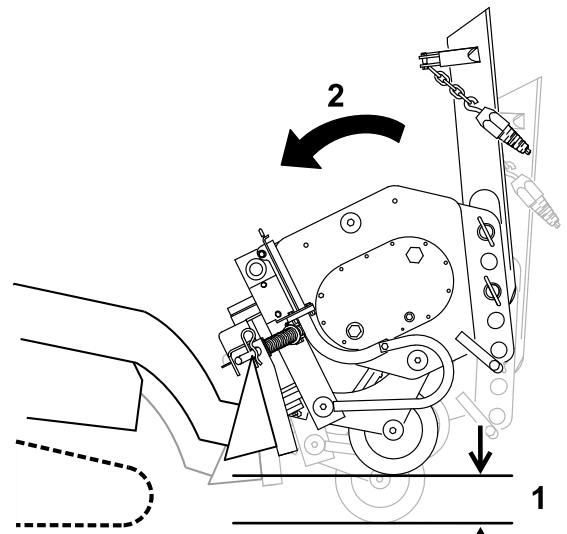


图 9

g245785

1. 距离地面高度不超过 15cm 2. 向后倾斜附件。

在空地上犁地时量规上指示的最大深度为 0 标记。您可以在 +1 标记处犁地但犁刀轴会与地面接触。降低犁地深度可能会损坏犁刀。

在草皮覆盖的地面上犁地时由于存在草皮量规读数将比实际深度少大约一英寸。在这种情况下需要将犁地降低到所需的犁刀深度并注意量规上的读数。

如果运输犁或在崎岖地形上犁地可以将量规锁定在 +2 位置防止其受到损坏。要锁定量规请手动将其升至 +2 位置然后将锁定杆向左移动。

## 运输位置

1. 将犁升到高于地面关闭发动机然后拔下钥匙。
2. 拆下将刀片固定到犁的下保险销和柱销。  
**注意** 要完全拆下刀片请先拆下上下保险销和柱销请参阅图 5。
3. 向上旋转刀片并使用保险销和柱销固定如图 4 所示。
4. 运输附件时让其尽可能贴近地面距离地面高度不超过 15cm。向后倾斜。

## 运输振动犁

1. 将保险销移动到弹簧杆的内孔中以防止左右移动图 6。

### 小心

如果无法固定犁可能会左右摆动并导致犁不平衡。由于犁的自重如果摆动过快产生的力可能会使主机倾倒伤害您或旁观者。

运输犁之前务必使用弹簧杆内孔中的保险销将犁固定好。

2. 升起装载机臂直到刚好确保刀片离开地面为止。

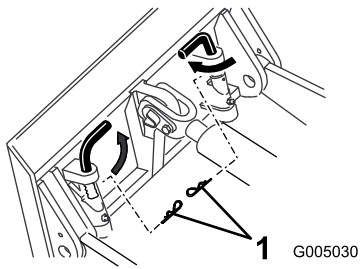
**重要事项** 重要信息切勿在装载机臂完全升起的情况下运输犁。

## 操作提示

- 一些较老型号的主机在弹簧上有孔在安装板上有快速连接销图 10 可让您在长距离犁地时安装 2 个发卡销。这样可确保犁的振动不会导致销钉松动。

**注意** 新型主机上的快速连接销不再需要发卡销。





g005030

图 10

## 1. 发卡销

- 为了减少主机传动链如果您的型号有的磨损应拧紧链条使上跨度仅有 5cm 的松弛量有关说明请参阅主机*操作员手册*。
- 犁地之前应清除垃圾、树枝和岩石以免损坏设备。
- 务必以尽可能慢的地面行驶速度开始犁地。如果条件允许可提高速度但不能让轮胎或履带旋转。旋转履带或轮胎会导致草皮损坏并在主机上施加压力。
- 犁地时务必使用全油门最大发动机转速。
- 务必向后犁地后退。
- 如果您的主机具有速度选择器和分流器应将速度选择器移动到慢速乌龟位置并将分流器移动到 10 点钟位置。
- 犁地时应避免急转弯以提高生产率并最大程度减少对地面的干扰。
- 如果您的主机装有轮胎并且在主机上装有农用轮胎或 Sitework Systems 轮胎请拆下轮胎然后将右侧轮胎换到左侧将左侧轮胎换到右侧。

**注意** 这样可确保轮胎胎面指向后部从而在使用振动犁时为您提供最大的牵引力。

# 维护

## 推荐使用的维护计划

维护间隔时间	维护程序
在每次使用之前或每日	• 润滑振动犁。
每25个小时	• 检查齿轮润滑油液位。
每200个小时	• 更换齿轮润滑油。
在存放之前	• 润滑振动犁。 • 检查齿轮润滑油液位。 • 为受损表面上漆。

### ⚠ 小心

如果将钥匙留在开关上可能会有人无意中启动发动机对您或其他旁观者造成严重伤害。

执行任何维护前请拔下点火开关的钥匙。

## 润滑振动犁

维护间隔时间: 在每次使用之前或每日

在存放之前

每运行 8 个小时给 6 个黄油嘴加润滑脂如图 11 到图 14 所示。每次清洗之后都要立即给所有黄油嘴加润滑脂。

润滑脂类型通用型润滑脂

1. 将机器停放在水平地面上分离辅助液压杆、降低附件并接合手刹如配备。
2. 关闭发动机并拔下钥匙
3. 将黄油枪连接至所有接头。
4. 将润滑脂泵入黄油嘴直至润滑脂开始从轴承中渗出。
5. 擦掉任何多余的润滑脂。

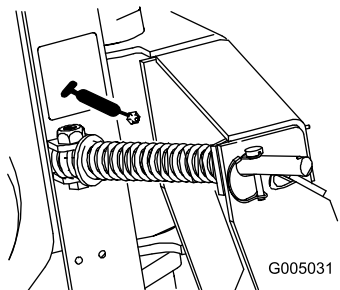


图 11

G005031  
g005031

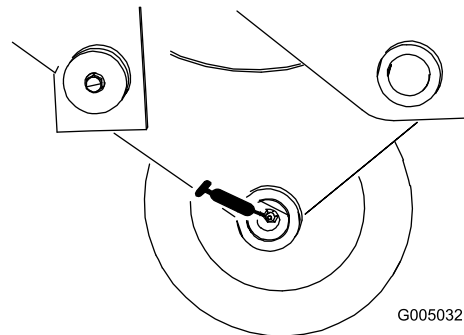


图 12

G005032  
g005032

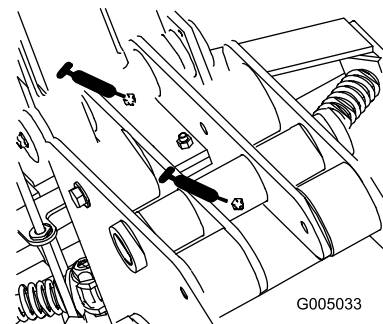


图 13

G005033  
g005033

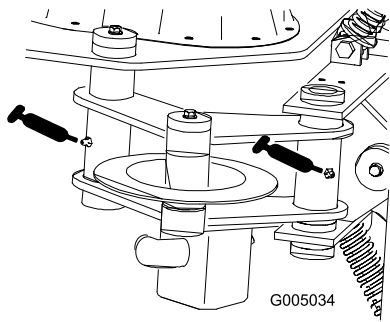


图 14

G005034

## 齿轮润滑油保养

齿轮润滑油类型SAE 90-140 API 服务 GL-4 或 GL-5  
容量1.4L

### 检查齿轮润滑油油位

维护间隔时间: 每25个小时

在存放之前

1. 将机器停放在水平地面上分离辅助液压杆并降低附件使犁放置在地面上。设好手刹如配备。
2. 停止发动机并拔下钥匙。
3. 检查齿轮箱侧面的透明玻璃量规图 15。

**注意** 齿轮润滑油油位应与量规中心的红点齐平。

4. 如果齿轮润滑油的油位低请拆下加油塞图 15并在齿轮箱中注入齿轮润滑油直至油位与量规中的红点齐平。

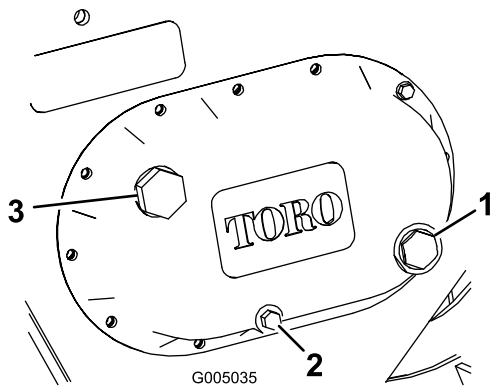


图 15

G005035

1. 玻璃量规
2. 排放塞
3. 加注塞

5. 装回加油塞。

## 更换齿轮润滑油

维护间隔时间: 每200个小时/每年一次 (以先到者为准)

1. 将机器停放在水平地面上分离辅助液压杆并降低附件使犁放置在地面上。设好手刹如配备。
2. 停止发动机并拔下钥匙。
3. 准备一个合适的容器在犁下收集废油。
4. 取下排油塞图 15让油排到容器中。
5. 完成后装回排油塞并确保将其拧紧。
6. 拆下加油塞图 15并在齿轮箱中注入齿轮润滑油直至油位与量规中的红点齐平。
7. 装回加油塞。

## 更换犁刀

如果犁刀过度磨损或损坏请进行更换。

1. 将机器停放在水平地面上分离辅助液压杆、降低附件并接合手刹如配备。
2. 关闭发动机并拔下钥匙。
3. 退回犁刀销螺丝大约 1.3cm然后用锤子敲击几次以松开锁钉图 16。

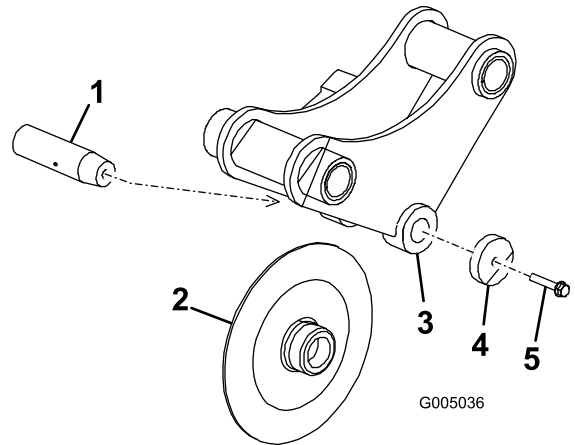


图 16

G005036

1. 犁刀销
2. 犁刀
3. 犁刀支架
4. 垫圈
5. 犁刀销螺丝

4. 完全拆下犁刀销螺丝、垫圈、犁刀和犁刀销图 16。
5. 将新犁刀放入犁刀支架图 16。
6. 将犁刀销穿过支架和犁刀并用犁刀销螺丝和垫圈进行固定图 16。
7. 上紧螺丝扭矩至 61N·m。

# 存放

1. 长期存放之前请用温和的清洁剂和水清洗附件以除去灰尘和污垢。
2. 润滑振动犁。
3. 检查齿轮箱润滑。
4. 检查并旋紧所有螺栓、螺母和螺钉。维修或更换任何损坏或磨损的部件。
5. 确保所有液压连接器连接在一起防止液压系统受到污染。
6. 为所有受损或裸露的金属表面上漆。油漆可从授权服务代理商处购买。
7. 将附件存放在清洁、干燥的车库或存储区内。盖上附件保护并使其保持清洁。

# 故障诊断

问题	可能原因	纠正行动
振动犁不工作。	<ol style="list-style-type: none"><li>1. 液压连接器未完全连接。</li><li>2. 液压连接器损坏。</li><li>3. 液压软管中有障碍物。</li><li>4. 液压软管扭结。</li><li>5. 主机上的辅助阀门未打开。</li></ol>	<ol style="list-style-type: none"><li>1. 检查并拧紧所有连接器。</li><li>2. 检查连接器更换任何损坏的连接器。</li><li>3. 找到并清除障碍物。</li><li>4. 更换扭结的软管</li><li>5. 维修阀门。</li></ol>

# 公司注册证明

Toro 公司地址 8111 Lyndale Avenue South, Bloomington, MN, USA 特此声明在根据随附说明书安装到相关“合格证明”中指定的特定 Toro 机型上时以下设备符合列出的指令。

型号	序列号	产品说明	发票说明	一般性说明	指令
22911	404320000 及以上	振动犁	VIBRATORY PLOW ATTACHMENT CE	振动犁	2006/42/EC

相关技术文件已根据 2006/42/EC 指令附件七 B 部分的规定进行编制。

为响应有关当局的要求我们承诺将在此部分完工的机器上传递相关信息。传递方法为电子传递。

在按照相关“合格证明”所指明的并根据所有说明书据此可声明符合所有相关指令纳入获得批准的 Toro 机型之前本机器不得投入使用。

认证方



Joe Hager  
工程总监  
8111 Lyndale Ave. South  
Bloomington, MN 55420, USA  
二月 28, 2019

授权代表

Marcel Dutrieux  
Manager European Product Integrity  
Toro Europe NV  
Nijverheidsstraat 5  
2260 Oevel  
Belgium

## 欧洲隐私声明

### Toro 收集的信息

Toro Warranty Company Toro 尊重您的隐私。为了处理您的保修要求以及在发生产品召回时与您联系我们需要您分享某些个人信息您可以直接提供或通过您当地的 Toro 公司或代理商提供。

Toro 保修系统托管于美国的服务器上美国的隐私法可能无法提供与您所在国家适用的相同保护。

与我们分享您的个人信息即表明您同意按照本隐私声明的描述处理您的个人信息。

### Toro 使用信息的方式

Toro 可能使用您的个人信息来处理保修要求在发生产品召回时与您联系并将其用于我们告知您的任何其他目的。Toro 可就上述任何活动将您的信息与其附属公司、代理商或其他业务伙伴分享。我们不会将您的个人信息出售给任何其他公司。我们保留为遵守适用法律及应有关当局的要求、披露个人信息的权利以便正确操作我们的系统或者保护我们自己或其他用户。

### 保留您的个人信息

我们将在需要时保存您的个人信息以便用于最初信息收集的目的、其他合法用途如监管合规要求或适用法律允许的目的。

### Toro 对您的个人信息安全的承诺

我们采取合理的预防措施以保护您的个人信息的安全。我们还采取措施保持个人信息的准确性和最新状态。

### 访问并更正您的个人信息

如果您想检查或更正个人信息请使用电子邮件联系我们电邮地址 [legal@toro.com](mailto:legal@toro.com)。

## 澳大利亚消费者法

澳大利亚消费者可在方框内或通过当地的 Toro 代理商找到与澳大利亚消费者法相关的详细信息。



# 《加利福尼亚州第 65 号提案》警告信息

## 此警告是什么

产品出售时可能会携带如下的警告标签



**警告癌症和生殖损害——[www.p65Warnings.ca.gov](http://www.p65Warnings.ca.gov)。**

## 什么是第 65 号提案

第 65 号提案适用于在加利福尼亚州经营的任何公司、在加利福尼亚州销售产品或制造可能在加利福尼亚州出售或进入该州的产品。它规定加利福尼亚州州长需保持并公布一份已知会导致癌症、出生缺陷和/或其他生殖伤害的化学品名单。该名单每年更新一次包括在许多日常用品中发现的数百种化学品。第 65 号提案旨在告知公众这些化学品的危险。

第 65 号提案并未禁止出售含有此类化学品的产品而是要求在任何产品、产品包装或产品附带的文件上添加警告。此外第 65 号提案警告并不意味着产品违反任何产品安全标准或要求。事实上加利福尼亚州政府已经澄清“第 65 号提案警告与产品‘安全’或‘不安全’的监管决定并不相同”。其中许多化学品已经在日常产品中使用了多年尚无有文件记载的危害。如欲了解更多信息请访问<https://oag.ca.gov/prop65/faqs-view-all>。

第 65 号提案警告意味着公司会面临两种情况 1 已经评估了风险并得出结论认为其已超过“无重大风险水平”；或 2 已经根据其存在所列化学品的理解提供了警告并没有尝试对暴露风险进行评估。

## 此项法律是否适用于任何地方

第 65 号提案警告仅在加利福尼亚州法律下是必须的。这些警告遍及加州的各种环境——包括但不限于餐馆、杂货店、酒店、学校和医院以及各种各样的产品。此外一些网上和邮购零售商也在他们的网站或商品目录中提供第 65 号提案警告。

## 加利福尼亚州的警告与联邦政府的限制相比如何

第 65 号提案标准通常比联邦和国际标准更为严格。有各种各样的物质需要在比联邦行动限制更低的水平上提供第 65 号提案警告。例如铅需要提供警告的第 65 号提案标准是每天 0.5 毫克这远低于铅的联邦和国际标准。

## 为什么并非所有类似产品都携带这样的警告

- 在加利福尼亚州出售的产品需要携带第 65 号提案标签而在其他地方出售的类似产品则不需要。
- 如果某公司涉及第 65 号提案诉讼在达成和解后其产品需要使用第 65 号提案警告但制作类似产品的其他公司则可能没有此要求。
- 第 65 号提案的执行不是一致的。
- 许多公司可能选择不提供警告因为他们认为根据第 65 号提案他们不需要这么做产品没有警告并不意味着其不包含类似水平的所列化学品。

## 为什么 Toro 要包含此警告

Toro 选择为消费者提供尽可能多的信息以便他们对要购买和使用的产品做出明智的决定。Toro 在某些情况下根据其存在一种还是多种所列化学品的了解来提供警告而不评估暴露风险水平因为并非所有列出的化学品都提供了暴露极限要求。虽然 Toro 产品的暴露风险可能微乎其微或者是属于“无重大风险”范围的下限但出于多方面的谨慎考虑 Toro 还是选择了提供第 65 号提案警告。此外如果 Toro 不提供这些警告则可能受到加利福尼亚州及寻求强制实施第 65 号提案的私人当事方提起诉讼并且可能遭受严重的处罚。