



Count on it.

Form No. 3433-606 Rev D

Bedienungsanleitung

TimeCutter® ZS 4200S Aufsitzrasenmäher

Modellnr. 74685—Seriennr. 40000000 und höher



Dieses Produkt erfüllt alle relevanten europäischen Richtlinien; weitere Details finden Sie in der produktspezifischen Konformitätserklärung (DOC).

Brutto- oder Nettodrehmoment: Das Brutto- oder Nettodrehmoment dieses Motors wurden vom Motorhersteller im Labor gemäß SAE J1940 oder J2723 ermittelt. Der tatsächliche Motordrehmoment bei dieser Klasse der Mäher ist bei einer Konfiguration zur Einhaltung der Sicherheits-, Emissions- und Betriebsanforderungen wesentlich geringer. Weitere Informationen finden Sie in der Motorbedienungsanleitung des Herstellers, die mit der Maschine ausgeliefert wurde.

Technische Angaben zu Ihrem Modell finden Sie unter www.Toro.com.

Wichtig: Wenn Sie eine Maschine mit einem Motor von Toro für einen längeren Zeitraum in Lagen über 1.500 m verwenden, stellen Sie sicher, dass das Kit für Hochlagen installiert ist, damit der Motor die CARB- bzw. EPA-Abgasvorschriften einhält. Das Hochlagenkit steigert die Motorleistung und verhindert ein Verrußen der Zündkerzen, Schwierigkeiten beim Anlassen des Motors und erhöhte Abgaswerte. Kleben Sie nach der Installation des Kits den Aufkleber für das Hochlagenkit neben den Seriennummernaufkleber an der Maschine. Wenden Sie sich an den offiziellen Vertragshändler von Toro, um das richtige Hochlagenkit und den richtigen Hochlagenaufkleber für Ihre Maschine zu erhalten. Angaben zum örtlichen Vertragshändler finden Sie auf der Website unter www.Toro.com oder rufen Sie die Kundenbetreuungsabteilung unter den Nummern an, die in der Aussage zur Garantie hinsichtlich der Motorabgasanlage aufgeführt sind.

Entfernen Sie das Kit vom Motor und stellen Sie die Originalwerkkonfiguration des Motors wieder her, wenn Sie den Motor in Lagen unter 1.500 m verwenden. Verwenden Sie einen Motor mit Hochlagenkit nicht in niedrigen Lagen, sonst kann der Motor überhitzen und beschädigt werden.

Wenn Sie nicht sicher sind, ob die Maschine für einen Einsatz in Hochlagen umgerüstet wurde, suchen Sie den folgenden Aufkleber.

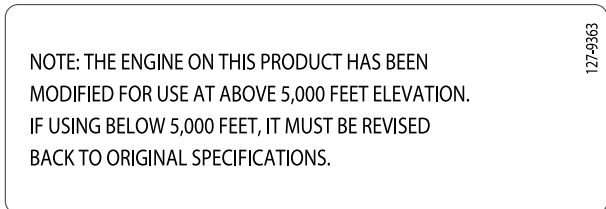


Bild 3

decal127-9363

Einführung

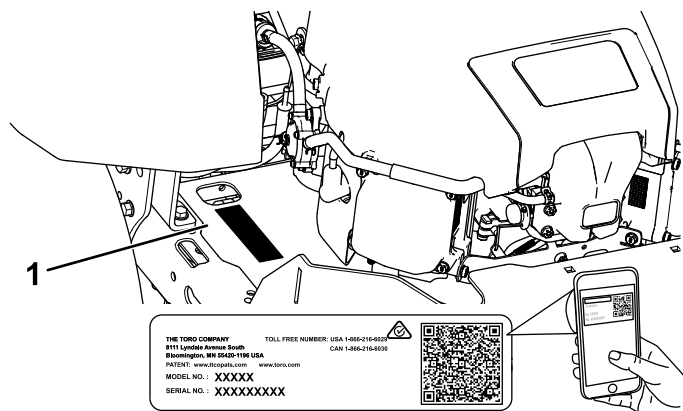
Dieser Aufsitzer mit Sichelmessern sollte von Hausbesitzern in Privatgärten verwendet werden. Er ist hauptsächlich für das Mähen von Gras auf gepflegten Grünflächen gedacht. Wenn diese Maschine für einen anderen Zweck als vorgesehen eingesetzt wird, kann das für Sie und andere Personen gefährlich sein.

Lesen Sie diese Informationen sorgfältig durch, um sich mit dem ordnungsgemäßen Einsatz und der Wartung des Geräts vertraut zu machen und Verletzungen und eine Beschädigung des Geräts zu vermeiden. Sie tragen die Verantwortung für einen ordnungsgemäßen und sicheren Einsatz des Geräts.

Besuchen Sie Toro.com, hinsichtlich Produktsicherheit und Schulungsunterlagen, Zubehörinformationen, Standort eines Händlers oder Registrierung des Produkts.

Wenden Sie sich an den Toro-Vertragshändler oder Kundendienst, wenn Sie eine Serviceleistung, Originalersatzteile von Toro oder weitere Informationen benötigen. Haben Sie dafür die Modell- und Seriennummern der Maschine griffbereit. **Bild 1** zeigt die Position der Modell- und Seriennummern am Produkt. Tragen Sie hier bitte die Modell- und Seriennummern des Geräts ein.

Wichtig: Scannen Sie mit Ihrem Mobilgerät den QR-Code auf dem Seriennummernaufkleber (falls vorhanden), um auf Garantie-, Ersatzteil- oder andere Produktinformationen zuzugreifen.



g297763

Bild 1

Unter dem Sitz

1. Typenschild mit Modell- und Seriennummer

Tragen Sie hier bitte die Modell- und Seriennummern der Maschine ein:

Modellnr. _____
Seriennr. _____

In dieser Anleitung werden zwei Begriffe zur Hervorhebung von Informationen verwendet. **Wichtig** weist auf spezielle technische Informationen hin, und **Hinweis** hebt allgemeine Informationen hervor, die Ihre besondere Beachtung verdienen.

Dieses Sicherheitswarnsymbol (**Bild 2**) wird sowohl in diesem Handbuch als auch an der Maschine verwendet, um wichtige Sicherheitshinweise zu kennzeichnen, die zur Vermeidung von Unfällen befolgt werden müssen. Dieses Symbol wird mit dem Signalwort **Gefahr**, **Warnung** oder **Vorsicht** dargestellt.

- **Gefahr:** bezeichnet eine unmittelbar drohende Gefahr. Wenn sie nicht gemieden wird, **sind** Tod oder schwerste Verletzungen die Folge.
- **Warnung:** bezeichnet eine möglicherweise drohende Gefahr. Wenn sie nicht gemieden wird, **können** Tod oder schwerste Verletzungen die Folge sein.
- **Vorsicht:** bezeichnet eine möglicherweise drohende Gefahr. Wenn sie nicht gemieden wird, **können leichte** oder geringfügige Verletzungen die Folge sein.



Bild 2

sa-black

1. Sicherheitswarnsymbol

Inhalt

Sicherheit	4
Allgemeine Sicherheit	4
Winkelanzeige	5
Sicherheits- und Bedienungsschilder	6
Produktübersicht	9
Bedienelemente	10
Vor dem Einsatz	11
Vor der sicheren Verwendung	11
Betanken	12
Durchführen täglicher Wartungsarbeiten	13
Einfahren einer neuen Maschine	13
Verwendung der Sicherheitsschalter	13
Einstellen des Sitzes	14
Einstellen der Fahrtriebshebel	14

Entfernen der Auswurfabdeckung für Seitenauswurf	15
Montieren der Auswurfkanalabdeckung für das Mulchen	15
Während des Einsatzes	16
Hinweise zur Sicherheit während des Betriebs	16
Einsetzen des Zapfwellenantriebsschalters	19
Einsetzen der Gasbedienung	19
Anlassen des Motors	19
Abstellen des Motors	20
Verwenden der Fahrtriebshebel	21
Fahren mit der Maschine	21
Verwenden der Smart Speed™ Steueranlage	22
Verwenden des Seitenauswurfs	23
Einstellen der Schnitthöhe	24
Einstellen der Antiskalpierrollen	24
Betriebshinweise	25
Nach dem Einsatz	26
Hinweise zur Sicherheit nach dem Betrieb	26
Schieben der Maschine per Hand	26
Transportieren der Maschine	27
Wartung	29
Sicherheit bei Wartungsarbeiten	29
Empfohlener Wartungsplan	29
Verfahren vor dem Ausführen von Wartungsarbeiten	31
Lösen der Mähwerkabdeckung	31
Aufbocken der Maschine	31
Schmierung	32
Einfetten der Lager	32
Warten des Motors	32
Sicherheitshinweise zum Motor	32
Warten des Luftfilters	32
Warten des Motoröls	33
Warten der Zündkerze	36
Reinigen des Gebläsegehäuses	36
Warten der Kraftstoffanlage	37
Auswechseln des Inline-Kraftstofffilters	37
Warten der elektrischen Anlage	38
Hinweise zur Sicherheit der Elektroanlage	38
Warten der Batterie	38
Warten der Sicherungen	39
Warten des Antriebssystems	40
Prüfen des Reifendrucks	40
Auskuppeln der elektrischen Bremse	40
Einstellen der Spurweite	40
Warten der Riemen	41
Prüfen der Riemen	41
Austauschen des Mähwerk-Treibriemens	41
Warten des Mähwerks	43
Sicherheitshinweise zum Messer	43
Warten der Schnittmesser	43

Sicherheit

Diese Maschine erfüllt EN ISO 5395:2013.

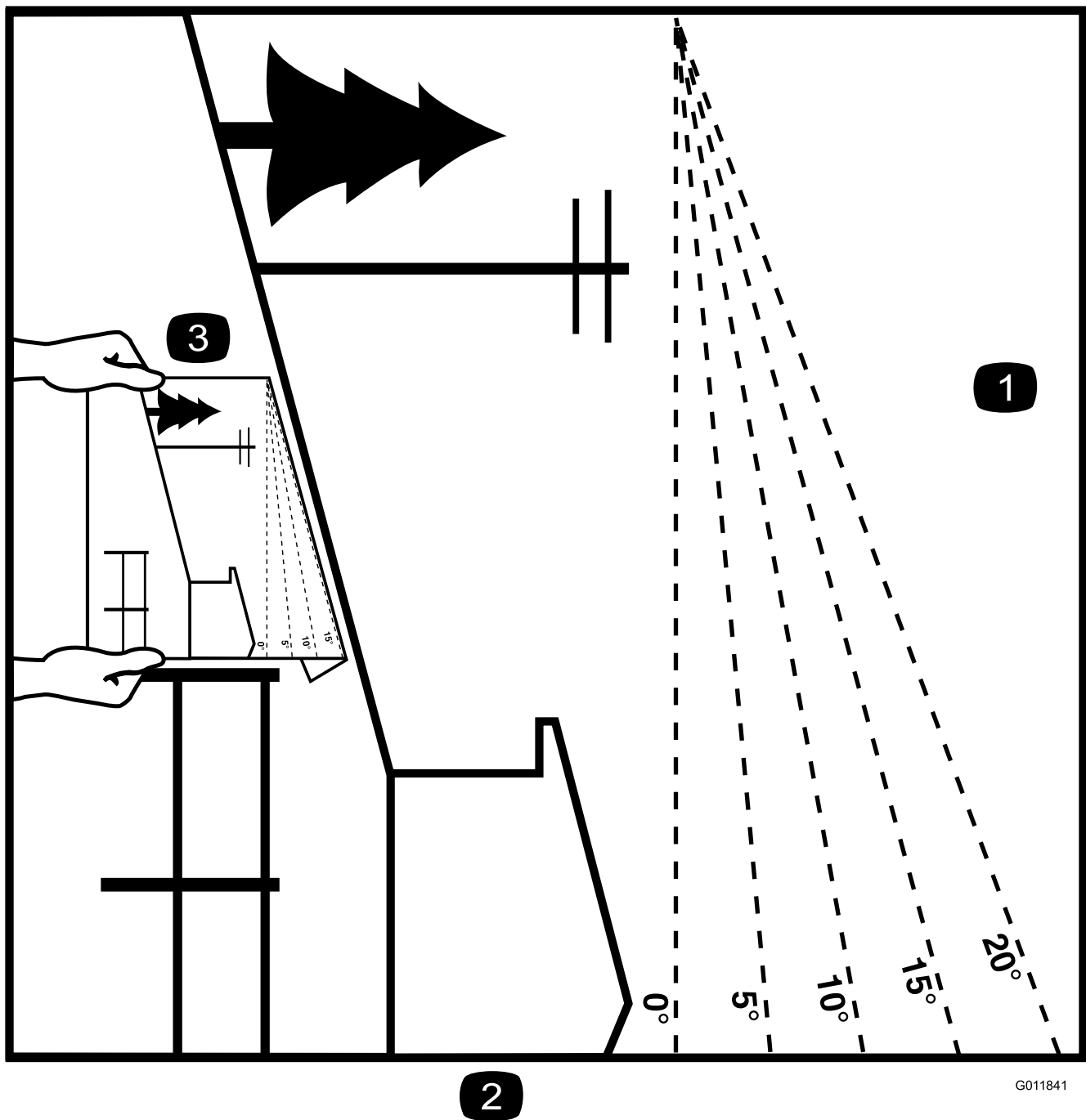
Allgemeine Sicherheit

Dieses Produkt kann Hände und Füße amputieren und Gegenstände aufschleudern. Befolgen Sie zum Vermeiden von schweren oder tödlichen Verletzungen immer alle Sicherheitshinweise.

- Lesen und verstehen Sie vor dem Anlassen des Motors den Inhalt dieser *Bedienungsanleitung*.
- Halten Sie Unbeteiligte und Kinder fern.
- Kinder oder nicht geschulte Personen dürfen die Maschine weder verwenden noch warten. Lassen Sie nur Personen zu, die verantwortungsbewusst, geschult, mit den Anweisungen vertraut, und körperlich in der Lage sind, die Maschine zu bedienen und zu warten.
- Setzen Sie die Maschine nicht in der Nähe von Abhängen, Gräben, Böschungen, Gewässern oder anderen Gefahrenstellen sowie an Hanglagen mit einem Gefälle von mehr als 15° ein.
- Halten Sie Hände und Füße von beweglichen Teilen fern.
- Bedienen Sie die Maschine niemals, wenn nicht alle Schutzvorrichtungen, Sicherheitsschalter und Abdeckungen angebracht und funktionstüchtig sind.
- Stellen Sie vor dem Verlassen der Bedienerposition den Motor ab, ziehen den Schlüssel ab, und warten, bis alle beweglichen Teile zum Stillstand gekommen sind. Lassen Sie die Maschine abkühlen, bevor Sie sie warten, einstellen, betanken, reinigen, oder einlagern.

Nivellieren des Mähwerks	45
Entfernen des Mähwerks	48
Einbauen des Mähwerks	49
Austauschen des Ablenkblechs	49
Reinigung	50
Reinigen der Unterseite des Mähwerks	50
Beseitigung von Abfällen	51
Einlagerung	52
Sicherheit bei der Einlagerung	52
Reinigung und Einlagerung	52
Einlagerung der Batterie	53
Fehlersuche und -behebung	54
Schalbilder	57

Winkelanzeige



G011841

g011841

2

Bild 4

Sie dürfen diese Seite für den persönlichen Gebrauch kopieren.

1. Das maximale Gefälle, an dem Sie die Maschine einsetzen können, beträgt **15 Grad**. Ermitteln Sie mit der Gefälletabelle das Gefälle der Hänge vor dem Einsatz. **Setzen Sie diese Maschine nicht auf Hängen ein, die ein Gefälle von mehr als 15 Grad aufweisen**. Falten Sie entlang der entsprechenden Linie, um dem empfohlenen Gefälle zu entsprechen.
2. Fluchten Sie diese Kante mit einer vertikalen Oberfläche aus (Baum, Gebäude, Zaunpfahl, Pfosten usw.).
3. Beispiel, wie Sie Gefälle mit der gefalteten Kante vergleichen

Sicherheits- und Bedienungsschilder



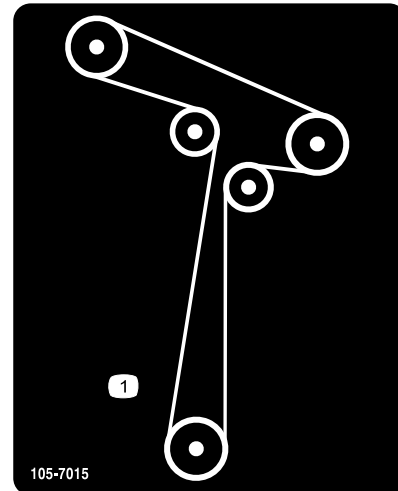
Die Sicherheits- und Anweisungsaufkleber sind gut sichtbar; sie befinden sich in der Nähe der möglichen Gefahrenbereiche. Tauschen Sie beschädigte oder verloren gegangene Aufkleber aus.



Akkusymbole

Der Akku weist einige oder alle der folgenden Symbole auf.

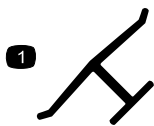
1. Explosionsgefahr
2. Vermeiden Sie Feuer, offenes Licht und rauchen Sie nicht
3. Verätzungsgefahr/Verbrennungsgefahr durch Chemikalien
4. Tragen Sie eine Schutzbrille.
5. Lesen Sie die *Bedienungsanleitung*.
6. Unbeteiligte Personen dürfen sich nicht in der Nähe des Akkus aufhalten.
7. Tragen Sie eine Schutzbrille; explosive Gase können Blindheit und andere Verletzungen verursachen.
8. Die Säure im Akku kann schwere chemische Verbrennungen und Blindheit verursachen.
9. Spülen Sie die Augen sofort mit Wasser und gehen Sie sofort zum Arzt.
10. Bleihaltig: Nicht wegwerfen



105-7015

decal105-7015

1. Riemenführung



Herstellermarke

decaloemarkt

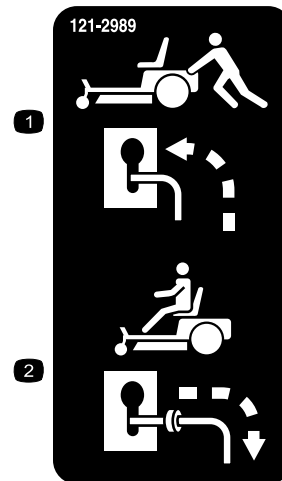
1. Diese Marke gibt an, dass das Messer Teil der Originalmaschine des Herstellers ist.



93-7009

decal93-7009

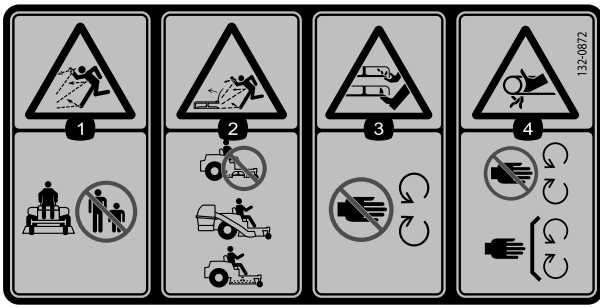
1. Warnung: Nehmen Sie den Rasenmäher nicht in Betrieb, wenn das Ablenkblech oben oder entfernt ist; nehmen Sie das Ablenkblech nicht ab.
2. Gefahr von Schnittverletzungen/einer Amputation von Händen oder Füßen durch Mähwerkmesser: Halten Sie sich von beweglichen Teilen fern.



121-2989

decal121-2989b

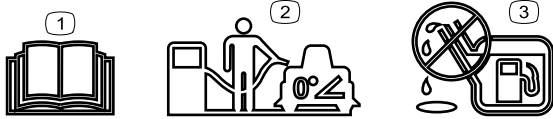
1. Bypasshebel, Hebelstellung zum Schieben der Maschine
2. Bypasshebel, Hebelstellung zum Einsatz der Maschine



decal132-0872

132-0872

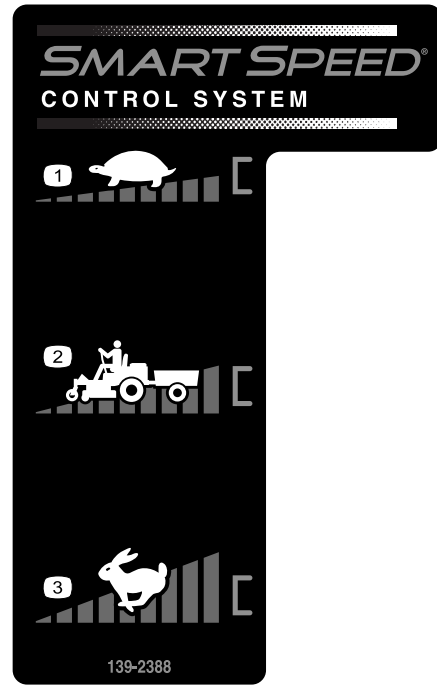
- | | |
|--|---|
| <p>1. Gefahr durch herausgeschleuderte Objekte: Unbeteiligte müssen einen Abstand zur Maschine halten.</p> <p>2. Gefahr durch herausgeschleuderte Objekte bei angehobenem Ablenklech: Setzen Sie die Maschine nicht mit einem offenen Mähwerk ein; verwenden Sie ein Heckfangsystem oder ein Ablenklech.</p> | <p>3. Amputationsgefahr für Hände oder Füße: Berühren Sie keine beweglichen Teile.</p> <p>4. Verhedderungsgefahr: Berühren Sie keine beweglichen Teile und lassen Sie alle Schutzvorrichtungen und Schutzbleche montiert.</p> |
|--|---|



decal138-2456

138-2456

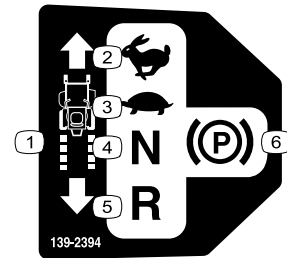
- | | |
|---|--|
| <p>1. Lesen Sie die <i>Bedienungsanleitung</i>.</p> <p>2. Parken Sie die Maschine auf einer ebenen Fläche, wenn Sie den Kraftstofftank auffüllen.</p> | <p>3. Füllen Sie den Kraftstofftank nicht zu voll.</p> |
|---|--|



decal139-2388

139-2388

- | | |
|--------------|------------|
| 1. Langsam | 3. Schnell |
| 2. Befördern | |

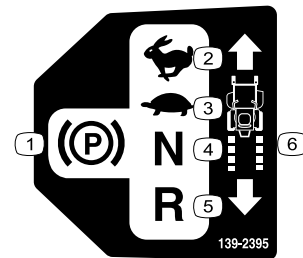


139-2394

139-2394

decal139-2394

- | | |
|--------------|--------------------|
| 1. Fahrtrieb | 4. Neutral |
| 2. Schnell | 5. Rückwärts |
| 3. Langsam | 6. Feststellbremse |

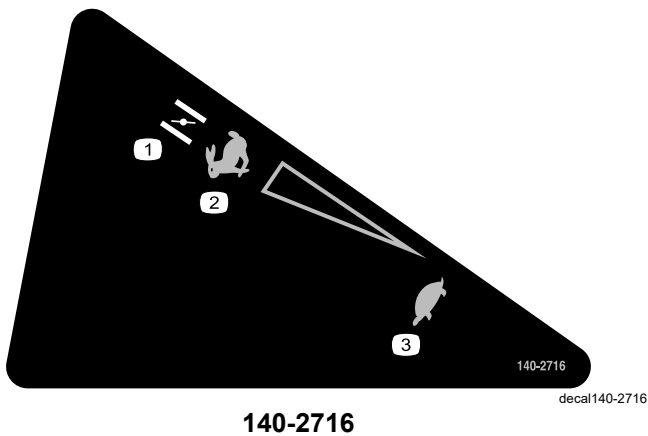


139-2395

139-2395

decal139-2395

- | | |
|--------------------|--------------|
| 1. Feststellbremse | 4. Neutral |
| 2. Schnell | 5. Rückwärts |
| 3. Langsam | 6. Fahrtrieb |



140-2716

decal140-2716

1. Choke
2. Schnell
3. Langsam



140-2748

decal140-2748



135-3295

decal135-3295

Hinweis: Diese Maschine erfüllt die dem Industriestandard entsprechenden Stabilitätstests der statischen Standfestigkeit in Längs- und Querrichtung mit der auf dem Aufkleber angebrachten empfohlenen Maximalneigung. Lesen Sie die Anweisungen in der *Bedienungsanleitung* für den Betrieb der Maschine an Hanglagen und die Bedingungen, unter denen die Maschine eingesetzt wird, um zu ermitteln, ob die Maschine unter den Bedingungen an diesem Tag und an diesem Ort verwendet werden kann. Veränderungen im Gelände können zu einer Veränderung in der Neigung für den Betrieb der Maschine führen.

1. Warnung: Lesen Sie die *Bedienungsanleitung*.
2. Schnitt- bzw. Amputationsgefahr für Hände beim Schnittmesser und Verhedderungsgefahr für Hände am Riemen: Halten Sie sich von beweglichen Teilen fern und nehmen Sie keine Schutzvorrichtungen ab.
3. Gefahr durch ausgeworfene Gegenstände: Halten Sie umstehende Personen fern; sammeln Sie vor dem Mähen Schmutz auf; halten Sie das Ablenklech abgesenkt.
4. Gefahr durch Überfahren: Nehmen Sie keine Passagiere mit; schauen Sie nach hinten, wenn Sie im Rückwärtsgang mähen.
5. Kippgefahr: Verwenden Sie beim Verladen auf einen Anhänger nicht zwei Rampen sondern nur eine Rampe, die für die Maschine breit genug ist und eine Neigung unter 15° hat; fahren Sie rückwärts auf die Rampe und fahren Sie vorwärts von der Rampe.
6. Kippgefahr: verwenden Sie die Maschine nicht in der Nähe von Abhängen oder an Steigungen über 15°. Fahren Sie nur auf Steigungen unter 15°.

Produktübersicht

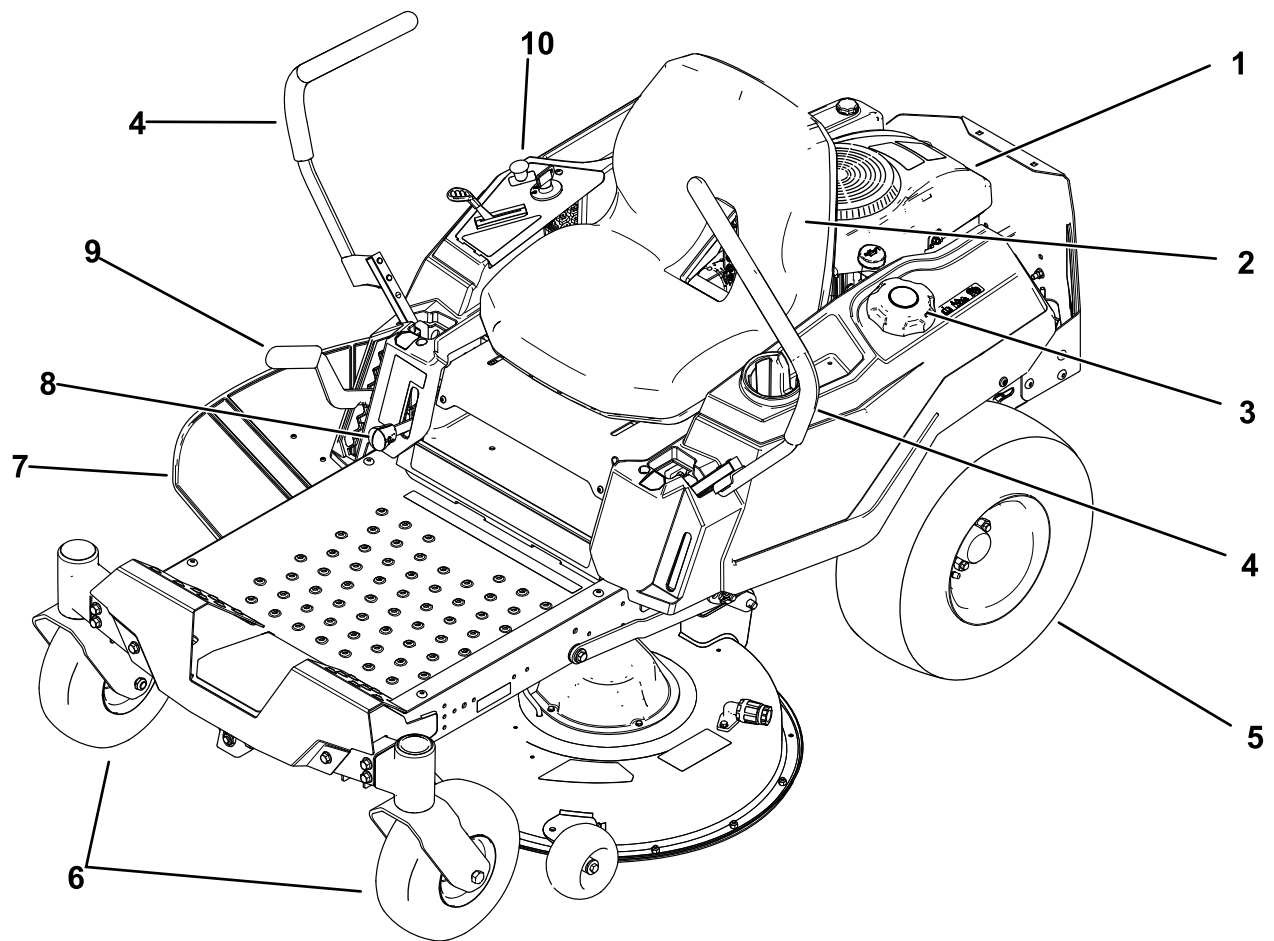


Bild 5

g295991

- | | | | |
|---------------|-------------------------|-----------------------|--------------------|
| 1. Motor | 4. Fahrtriabshebel | 7. Ablenklech | 10. Armaturenbrett |
| 2. Fahrersitz | 5. Hinteres Antriebsrad | 8. Smart Speed™ Hebel | |
| 3. Tankdeckel | 6. Frontlaufräder | 9. Schnitthöhenhebel | |

Bedienelemente

Machen Sie sich vor dem Start des Motors und der Verwendung der Maschine mit allen Bedienelementen vertraut.

Bedienfeld

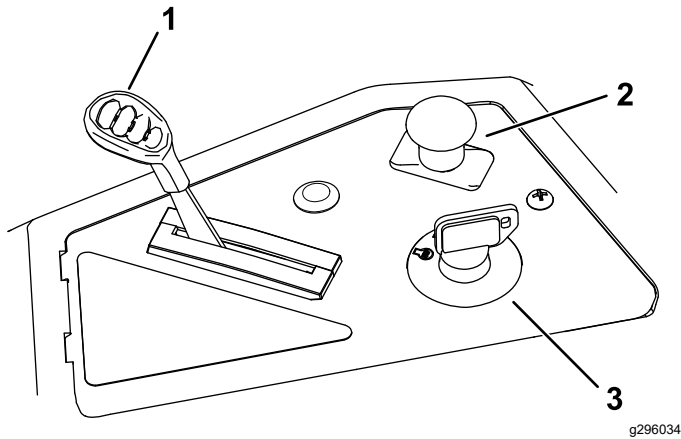


Bild 6
Armaturenbrett

1. Gasbedienungshebel/Choke 3. Zapfwellenantriebsschalter
2. Zündschloss

Zündschloss

Das Zündschloss, mit dem der Motor angelassen und abgestellt wird, hat drei Stellungen: AUS, LAUF und START (**Bild 6**). Siehe [Anlassen des Motors \(Seite 19\)](#).

Gasbedienungshebel/Choke

Die Gasbedienungs- und Chokehebel sind in einem Steuerhebel kombiniert. Die Gasbedienung steuert die Motordrehzahl und hat eine fortlaufend variable Einstellung von SLOW (LANGSAM) bis FAST (SCHNELL) (**Bild 6**).

Zapfwellenantriebsschalter

Mit dem Zapfwellenantriebsschalter, der durch ein Zapfwellensymbol dargestellt wird, kuppeln Sie den Antrieb der Mähwerkmesser ein oder aus (**Bild 6**).

Fahrtriebshebel

Mit den Fahrtriebshebeln fahren Sie die Maschine vorwärts, rückwärts und wenden (**Bild 5**).

Park-Stellung

Schieben Sie die Fahrtriebshebel von der Mitte nach außen in die PARK-Stellung, wenn Sie von der Maschine absteigen (**Bild 24**). Stellen Sie die Fahrtriebshebel immer in die PARK-Stellung, wenn Sie die Maschine anhalten oder unbeaufsichtigt lassen.

Smart Speed™ Steueranlagenhebel

Der Smart Speed™ Steueranlagenhebel befindet sich unter der Bedienerposition; mit ihm können die Maschine mit drei Geschwindigkeiten (Schneiden, Abschleppen und Mähen) einzusetzen (**Bild 27**).

Benzinuhr

Mit der Benzinuhr, die sich links an der Maschine befindet, können Sie die Kraftstoffmenge im Tank prüfen (**Bild 7**).

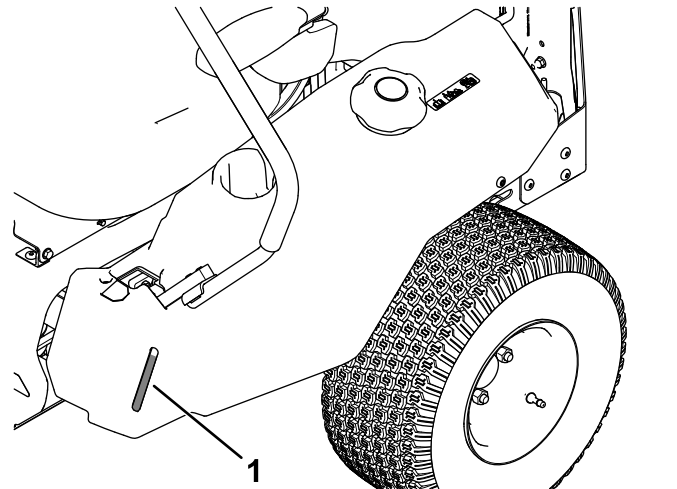


Bild 7

1. Benzinuhr

Schnitthöhenhebel

Mit dem Schnitthöhenhebel heben Sie das Mähwerk vom Sitz aus an oder senken es ab. Wenn Sie den Hebel nach oben (zu sich) schieben, wird das Mähwerk angehoben, und wenn Sie den Hebel nach unten (von sich weg) schieben, wird es abgesenkt. Verstellen Sie die Schnitthöhe nur, wenn die Maschine nicht fährt (Bild 28).

Anbaugeräte, Zubehör

Ein Sortiment an von Toro zugelassenen Anbaugeräten und Zubehör wird für diese Maschine angeboten, um den Funktionsumfang des Geräts zu erhöhen und zu erweitern. Eine Liste der zugelassenen Anbaugeräte und Zubehörteile erhalten Sie bei Ihrem offiziellen Toro-Vertragshändler oder finden Sie unter www.Toro.com.

Verwenden Sie nur Originalersatzteile und -zubehörteile von Toro, um die optimale Leistung und Sicherheit zu gewährleisten. Ersatzteile und Zubehör anderer Hersteller können gefährlich sein und eine Verwendung könnte die Garantie ungültig machen.

Betrieb

Hinweis: Bestimmen Sie die linke und rechte Seite der Maschine anhand der üblichen Einsatzposition.

Vor dem Einsatz

Vor der sicheren Verwendung

Allgemeine Sicherheit

- Kinder oder nicht geschulte Personen dürfen die Maschine weder verwenden noch warten. Örtliche Vorschriften schränken u. U. das Mindestalter von Bedienern ein. Der Besitzer ist für die Schulung aller Bediener und Mechaniker verantwortlich.
- Prüfen Sie den Arbeitsbereich der Maschine und entfernen Sie alle Objekte, die sich auf den Einsatz der Maschine auswirken oder von ihr aufgeschleudert werden könnten.
- Machen Sie sich mit dem sicheren Betrieb der Maschine sowie den Bedienelementen und Sicherheitssymbolen vertraut.
- Prüfen Sie, ob alle Sitzkontaktschalter, Sicherheitsschalter, und Schutzvorrichtungen montiert und funktionsfähig sind. Verwenden Sie die Maschine nur, wenn sie richtig funktioniert.
- Stellen Sie vor dem Verlassen der Bedienerposition den Motor ab, ziehen den Schlüssel ab, und warten, bis alle beweglichen Teile zum Stillstand gekommen sind. Lassen Sie die Maschine abkühlen, bevor Sie sie warten, einstellen, betanken, reinigen, oder einlagern.
- Überprüfen Sie vor dem Mähen die Maschine und stellen Sie sicher, dass die Schneideinheiten ordnungsgemäß funktionieren.
- Beurteilen Sie das Gelände, um festzulegen, welche Anbaugeräte und Zubehör erforderlich sind, um die Maschine ordnungsgemäß und sicher bedienen zu können.
- Tragen Sie geeignete Kleidung, u. a. eine Schutzbrille, lange Hosen, rutschfeste Arbeitsschuhe und einen Gehörschutz. Binden Sie lange Haare hinten zusammen und tragen Sie keinen Schmuck oder weite Kleidung.
- Nehmen Sie nie Mitfahrer auf der Maschine mit.
- Halten Sie Unbeteiligte und Haustiere während der Verwendung der Maschine fern. Schalten Sie die Maschine und das/die Anbaugerät(e) ab, wenn jemand den Bereich betritt.
- Betreiben Sie die Maschine nur, wenn alle Schutzvorrichtungen und Sicherheitseinrich-

tungen, wie z. B. die Ablenkleche und die gesamte Grasfangeinrichtung, vorhanden sind und ordnungsgemäß funktionieren. Ersetzen Sie verschlissene oder beschädigte Teile, wenn nötig.

Kraftstoffsicherheit

- Kraftstoff ist extrem leicht entflammbar und hochexplosiv. Feuer und Explosionen durch Kraftstoff können Verbrennungen und Sachschäden verursachen.
 - Stellen Sie den Kanister bzw. die Maschine vor dem Auftanken auf den Boden und nicht auf ein Fahrzeug oder auf ein Objekt, um eine elektrische Ladung durch das Entzünden des Kraftstoffs zu vermeiden.
 - Füllen Sie den Kraftstofftank im Freien auf ebener Fläche auf, wenn der Motor kalt ist. Wischen Sie verschütteten Kraftstoff auf.
 - Rauchen Sie nicht beim Umgang mit Kraftstoff, und gehen Sie nicht in der Nähe von offenem Feuer oder Funken mit Kraftstoff um.
 - Entfernen Sie nie den Tankdeckel oder füllen Kraftstoff ein, wenn der Motor läuft oder noch heiß ist.
 - Wenn Sie Kraftstoff verschütten, versuchen Sie nicht, den Motor zu starten. Vermeiden Sie es, Zündquellen zu schaffen, bis die Kraftstoffdämpfe verdunstet sind.
 - Bewahren Sie Kraftstoff in vorschriftsmäßigen Kanistern für Kinder unzugänglich auf.
- Kraftstoff ist bei Einnahme gesundheitsschädlich oder tödlich. Wenn eine Person langfristig Benzindämpfen ausgesetzt ist, kann dies zu schweren Verletzungen und Krankheiten führen.
 - Vermeiden Sie das langfristige Einatmen von Benzindämpfen.
 - Halten Sie Ihr Gesicht und Ihre Hände vom Einfüllstutzen und der Öffnung im Kraftstofftank fern.
 - Halten Sie Benzin von Augen und der Haut fern.
- Lagern Sie weder die Maschine noch den Kraftstoffkanister in der Nähe von offenen Flammen, Funken oder Zündflammen wie z. B. bei einem Heizkessel oder sonstigen Geräten.
- Füllen Sie Kanister nie im Fahrzeug oder auf der Ladepritsche eines Pritschenwagens oder Anhängers mit einer Verkleidung aus Kunststoff. Stellen Sie die Benzinkanister vor dem Auffüllen immer vom Fahrzeug entfernt auf den Boden.
- Nehmen Sie das Gerät vom Pritschenwagen bzw. Anhänger und betanken es auf dem Boden. Falls das nicht möglich ist, betanken Sie solche Geräte mit einem tragbaren Kanister und nicht an einer Zapfsäule.

- Setzen Sie die Maschine nicht ohne vollständig montierte und betriebsbereite Auspuffanlage ein.
- Der Stutzen sollte den Rand des Benzinkanisters oder die Behälteröffnung beim Auftanken ständig berühren. Verwenden Sie nicht ein Mundstück-Öffnungsgerät.
- Wechseln Sie sofort Ihre Kleidung, wenn Kraftstoff darauf verschüttet wird.
- Füllen Sie den Tank nicht zu voll. Tauschen Sie den Tankdeckel aus und ziehen ihn fest.
- Entfernen Sie Gras und Schmutz von den Mähwerken, den Auspuff, Antriebe, Grasfangeinrichtungen und dem Motorraum, um einem Brand vorzubeugen. Wischen Sie Öl- und Kraftstoffverschüttungen auf.

Betanken

Empfohlener Kraftstoff

Typ	Bleifreies Benzin
Minimale Oktanzahl	87 (US) oder 91 (Oktanzahl ermitteln; außerhalb der USA)
Ethanol	Nicht über 10% Volumenprozent
Methanol	Keine
MTBE (Methyl-tertiär-Butylether)	Weniger als 15% Volumenprozent
Öl	Vermischen Sie nie Kraftstoff mit Öl

Verwenden Sie nur sauberen, frischen Kraftstoff (höchstens 30 Tage alt) von einem namhaften Hersteller/Quelle.

Verwenden eines Kraftstoffstabilisators

Verwenden Sie einen Kraftstoffstabilisator/Konditionierer in der Maschine, um den Kraftstoff länger frisch zu halten, wenn er gemäß den Anweisungen des Kraftstoffstabilisatorherstellers verwendet wird.

Wichtig: Verwenden Sie keine Zusätze, die Methanol oder Ethanol enthalten.

Geben Sie die Menge des Kraftstoffstabilisators bzw. -konditionierers in den frischen Kraftstoff, wie vom Hersteller des Kraftstoffstabilisators vorgeschrieben.

Betanken

1. Stellen Sie die Maschine auf einer ebenen Fläche ab.
2. Schieben Sie die Fahrtriebshebel nach außen in die PARK-Stellung.

3. Stellen Sie den Motor ab und ziehen Sie den Schlüssel ab.
4. Reinigen Sie den Bereich um den Tankdeckel.
5. Füllen Sie den Kraftstofftank bis zur Unterseite des Füllstutzens (Bild 8).

Hinweis: Füllen Sie den Kraftstofftank nicht ganz auf. In diesem freien Platz im Tank kann sich der Kraftstoff ausdehnen.

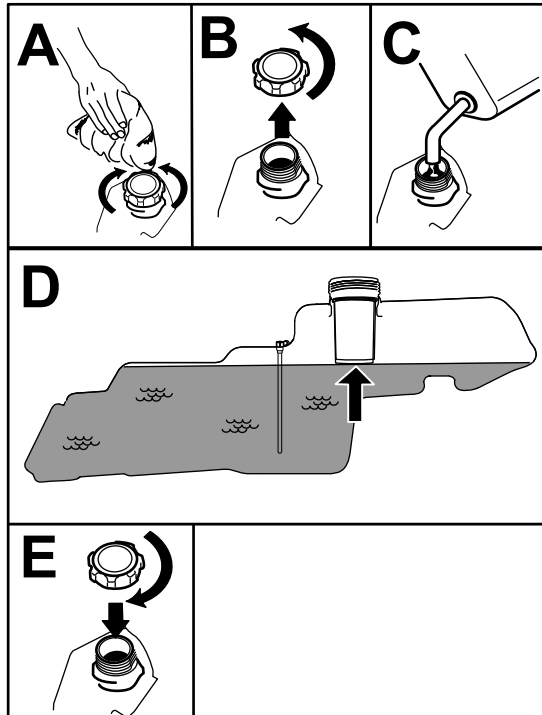


Bild 8

g293796

Durchführen täglicher Wartungsarbeiten

Täglich vor dem Start der Maschine die folgende tägliche Prüfroutine gemäß [Wartung \(Seite 29\)](#) durchführen:

Einfahren einer neuen Maschine

Neue Motoren brauchen etwas Zeit, bevor sie die ganze Leistung erbringen. Neue Mähwerke und Antriebssysteme haben eine höhere Reibung und belasten den Motor mehr. Die Einfahrzeit für neue Maschinen beträgt ungefähr 40 bis 50 Stunden. Danach erbringt der Motor die ganze Leistung und beste Performance.

Verwendung der Sicherheitsschalter

⚠️ WARNUNG:

Wenn die Sicherheitsschalter abgeklemt oder beschädigt werden, könnte sich die Maschine unerwartet in Betrieb setzen und jemanden verletzen.

- An den Sicherheitsschaltern dürfen keine Veränderungen vorgenommen werden.
- Prüfen Sie die Funktion der Sicherheitsschalter täglich und tauschen Sie alle defekten Schalter vor dem Einsatz der Maschine aus.

Funktion der Sicherheitsschalter

Die Sicherheitsschalter verhindern das Anlassen des Motors, außer in folgenden Situationen:

- Der Zapfwellenantriebsschalter ist ausgekuppelt.
- Die Fahrtriebshebel sind in der PARK-Stellung.

Die Sicherheitsschalter stellen den Motor auch ab, wenn sich die Fahrtriebshebel nicht in der PARK-Stellung befinden, und Sie den Sitz verlassen.

Testen der Sicherheitsschalter

Testen Sie die Sicherheitsschalter vor jedem Einsatz der Maschine. Lassen Sie, wenn die Sicherheitsschalter nicht wie nachstehend beschrieben funktionieren, diese unverzüglich von einem Vertragshändler reparieren.

1. Setzen Sie sich auf den Sitz und bewegen Sie die Fahrtriebshebel in die PARK-Stellung und den Zapfwellenantriebsschalter in die EIN-Stellung. Versuchen Sie, den Motor anzulassen. Der Motor darf nicht starten.
2. Setzen Sie sich auf den Sitz und stellen Sie den Zapfwellenantriebsschalter in die AUS-Stellung. Stellen Sie einen der Fahrtriebshebel in die mittlere, nicht arretierte Stellung. Versuchen Sie, den Motor anzulassen. Der Motor darf sich dann nicht drehen. Wiederholen Sie die Schritte für den anderen Fahrtriebshebel.
3. Setzen Sie sich auf den Sitz und stellen Sie den Zapfwellenantriebsschalter in die AUS-Stellung und arretieren Sie die Fahrtriebshebel in der PARK-Stellung. Lassen Sie den Motor an. Kuppeln Sie bei laufendem Motor den Zapfwellenantriebsschalter ein. Stehen Sie etwas vom Sitz auf. Der Motor muss dann abstellen.

- Setzen Sie sich auf den Sitz und stellen Sie den Zapfwellenantriebsschalter in die AUS-Stellung und arretieren Sie die Fahrtriebshebel in der PARK-Stellung. Lassen Sie den Motor an. Schieben Sie die Fahrtriebshebel bei laufendem Motor in die mittlere, nicht arretierte Stellung und erheben Sie sich etwas vom Sitz. Der Motor muss dann abstellen.

Einstellen des Sitzes

Der Sitz kann nach vorne und hinten geschoben werden. Stellen Sie den Sitz so ein, dass Sie die Maschine optimal steuern können und komfortabel sitzen ([Bild 9](#)).

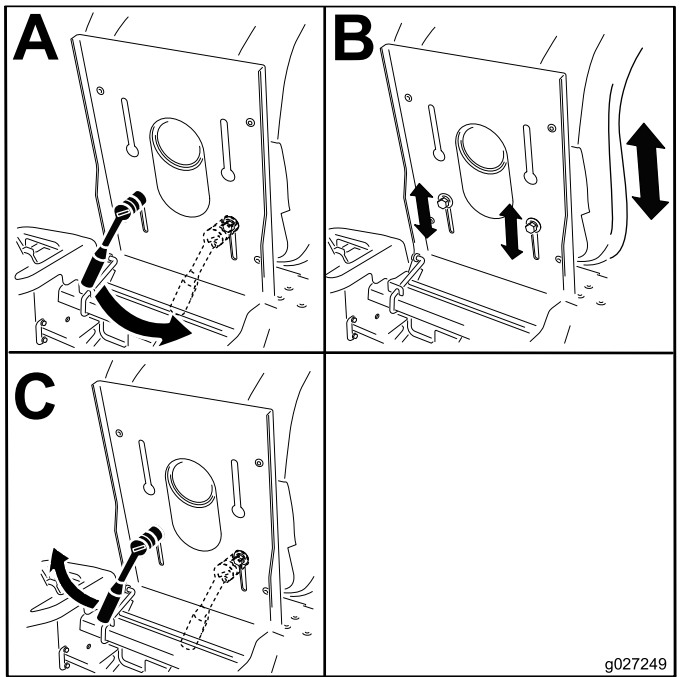


Bild 9

Einstellen der Fahrtriebshebel

Einstellen der Höhe

Die Höhe der Fahrtriebshebel kann für den optimalen Bedienerkomfort nach oben oder unten angepasst werden ([Bild 10](#)).

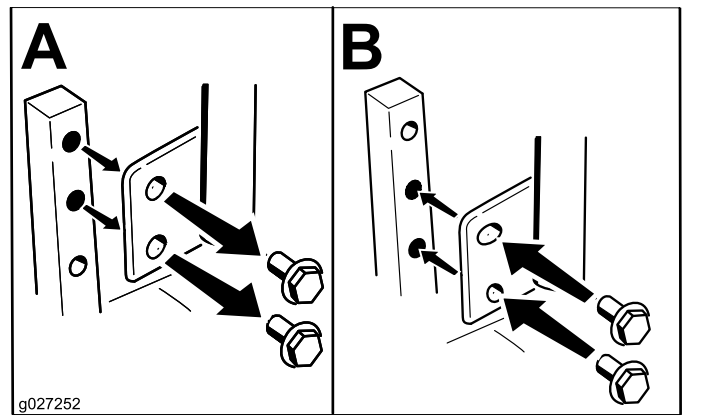


Bild 10

Einstellen der Neigung

Sie können die Fahrtriebshebel für den optimalen Bedienerkomfort nach vorne oder hinten verstellt werden.

- Lösen Sie die obere Schraube, mit der der Schalthebel an der Steuerarmwelle befestigt ist.
- Lösen Sie die untere Schraube etwas, sodass der Schalthebel sich nach vorne oder nach hinten drehen lässt.

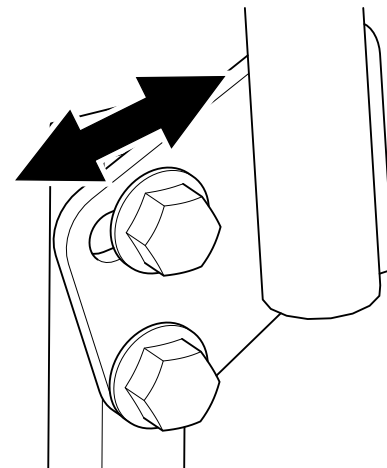


Bild 11

- Ziehen Sie beide Schrauben fest, um den Schalthebel in der neuen Stellung zu arretieren.
- Wiederholen Sie die Einstellungsschritte für den anderen Schalthebel.

Entfernen der Auswurfabdeckung für Seitenauswurf

1. Stellen Sie die Maschine auf einer ebenen Fläche ab, kuppeln Sie den Zapfwellenantriebsschalter aus und schieben Sie die Fahrtriebshebel nach außen in die PARK-Stellung.
2. Stellen Sie vor dem Verlassen der Bedienungsposition den Motor ab, ziehen den Schlüssel ab und warten, bis alle beweglichen Teile zum Stillstand gekommen sind.
3. Lösen Sie den flexiblen Riegel vom Riegelhalter an der Auswurfkanalabdeckung und schwenken Sie die Auswurfkanalabdeckung nach rechts (Bild 12).

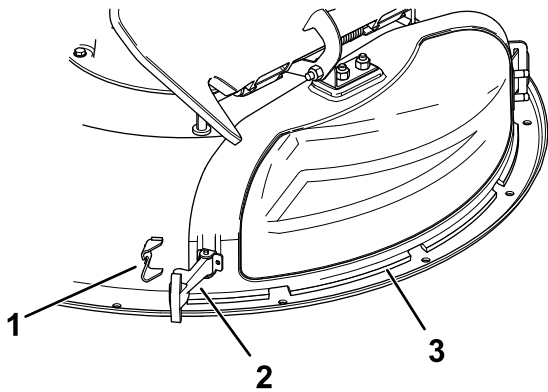


Bild 12

g293897

1. Riegelhalter
2. Riegel
3. Auswurfkanalabdeckung

4. Lösen Sie den hakenförmigen Riegel oben an der Auswurfkanalabdeckung von der Gelenkstange (Bild 16).
5. Winkeln Sie die Metallnase an der Auswurfkanalabdeckung aus dem Schlitz in der Halterung ab, die am Mähwerk angeschweißt ist (Bild 13).

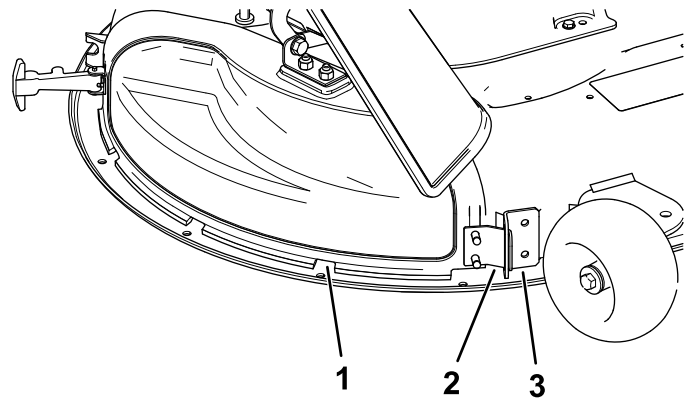


Bild 13

g230250

1. Auswurfkanalabdeckung
2. Metallnase
3. Halterung am Mähwerk

Montieren der Auswurfkanalabdeckung für das Mulchen

1. Stellen Sie die Maschine auf einer ebenen Fläche ab, kuppeln Sie den Zapfwellenantriebsschalter aus und schieben Sie die Fahrtriebshebel nach außen in die PARK-Stellung.
2. Stellen Sie vor dem Verlassen der Bedienungsposition den Motor ab, ziehen den Schlüssel ab und warten, bis alle beweglichen Teile zum Stillstand gekommen sind.
3. Winkeln Sie die Metallnase an der Auswurfkanalabdeckung im Schlitz in der Halterung ab, die am Mähwerk angeschweißt ist (Bild 14).

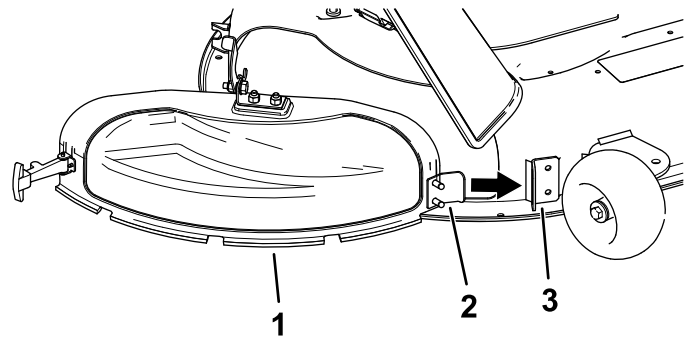


Bild 14

g230248

1. Auswurfkanalabdeckung
2. Metallnase
3. Halterung am Mähwerk

4. Drehen Sie die Auswurfkanalabdeckung nach hinten und zum Mähwerk, sodass die Auswurfkanalabdeckung mit dem Mähwerk bündig ist (Bild 15).

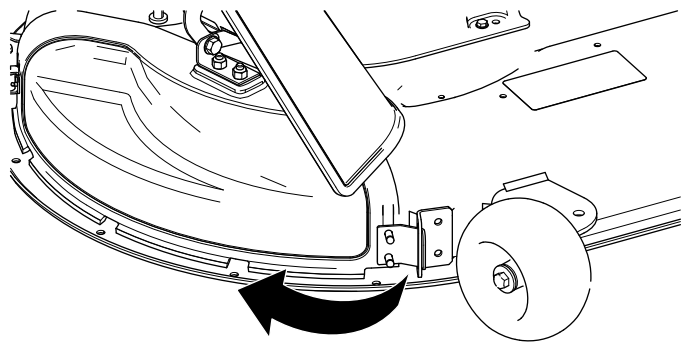


Bild 15

g230249

5. Haken Sie oben an der Auswurfkanalabdeckung den hakenförmigen Riegel um die Gelenkstange des Ablenkblechs (Bild 16).

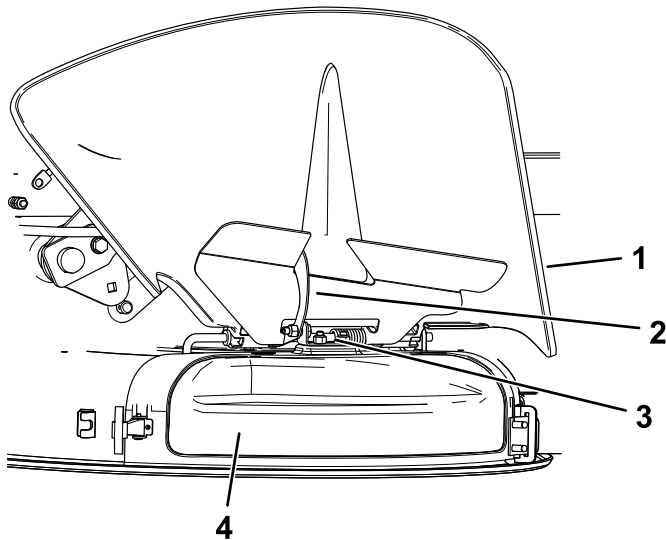


Bild 16

g297786

- | | |
|----------------|--------------------------|
| 1. Ablenkblech | 3. Gelenkstange |
| 2. Riegel | 4. Auswurfkanalabdeckung |

6. Haken Sie zum Befestigen der Auswurfkanalabdeckung am Mähwerk den flexiblen Riegel an der Auswurfkanalabdeckung im Halter am Mähwerk ein (Bild 12).

Während des Einsatzes

Hinweise zur Sicherheit während des Betriebs

Allgemeine Sicherheit

- Der Besitzer bzw. Bediener ist für Unfälle oder Verletzungen von Dritten sowie Sachschäden verantwortlich und kann diese verhindern.
- Konzentrieren Sie sich immer bei der Verwendung der Maschine. Tun Sie nichts, was Sie ablenken könnte, sonst können Verletzungen oder Sachschäden auftreten.
- Bedienen Sie die Maschine nicht, wenn Sie müde oder krank sind oder unter Alkohol- oder Drogeneinfluss stehen.
- Kontakt mit den Messern kann zu schweren Verletzungen führen. Stellen Sie vor dem Verlassen der Bedienungsposition den Motor ab, ziehen Sie den Schlüssel ab und warten Sie, bis alle beweglichen Teile zum Stillstand gekommen sind. Wenn Sie den Schlüssel in die AUS-Position stellen, sollte der Motor abgestellt und das Messer gestoppt werden. Wenn dies nicht der Fall ist, setzen Sie die Maschine nicht mehr ein und wenden Sie sich sofort an einen offiziellen Vertragshändler.
- Setzen Sie die Maschine nur bei guten Sichtverhältnissen und geeigneten Witterungsbedingungen ein. Fahren Sie die Maschine nie bei Gewitter, bzw. wenn Gefahr durch Blitzschlag besteht.
- Berühren Sie die Schneideinheiten nicht mit Händen und Füßen. Bleiben Sie immer von der Auswurföffnung fern.
- Mähen Sie nicht mit angehobenem, entferntem, oder geändertem Ablenkblech, es sei denn, es ist ein Grasauffangsystem oder ein Mulch-Kit angebaut und funktioniert einwandfrei.
- Mähen Sie nur im Rückwärtsgang, wenn es unbedingt erforderlich ist. Blicken Sie immer nach unten und hinten, bevor Sie die Maschine rückwärts bewegen.
- Seien Sie extrem vorsichtig, wenn Sie sich unübersichtlichen Kurven, Sträuchern, Bäumen und anderen Objekten nähern, die Ihre Sicht behindern können.
- Stellen Sie die Messer ab, wenn Sie nicht mähen.
- Stellen Sie den Motor sofort ab, wenn der Mäher auf einen Gegenstand aufprallt oder anfängt zu vibrieren, ziehen Sie den Schlüssel (falls vorhanden) ab und warten Sie, bis alle beweglichen Teile zum Stillstand gekommen

sind, bevor Sie den Mäher auf eventuelle Beschädigungen untersuchen. Führen Sie alle erforderlichen Reparaturen durch, ehe Sie die Maschine wieder in Gebrauch nehmen.

- Fahren Sie beim Wenden und beim Überqueren von Straßen und Gehsteigen mit der Maschine langsam und vorsichtig. Geben Sie immer Vorfahrt.
- Vor dem Verlassen der Bedienposition:
 - Stellen Sie die Maschine auf einer ebenen Fläche ab.
 - Kuppeln Sie die Zapfwelle aus und senken Sie die Anbaugeräte ab.
 - Aktivieren Sie die Feststellbremse.
 - Stellen Sie den Motor ab und ziehen Sie den Schlüssel ab.
 - Warten Sie den Stillstand aller Teile ab.
- Betreiben Sie den Motor nur in gut belüfteten Bereichen. Die Abgase enthalten Kohlenmonoxid, das beim Einatmen tödlich ist.
- Lassen Sie niemals eine laufende Maschine unbeaufsichtigt zurück.
- Befestigen Sie gezogene Anbaugeräte nur an der Anhängavorrichtung an der Maschine.
- Betreiben Sie die Maschine nur, wenn alle Schutzvorrichtungen und Sicherheitseinrichtungen, wie z. B. die Ablenkleche und die gesamte Grasfangeinrichtung, vorhanden sind und ordnungsgemäß funktionieren. Ersetzen Sie verschlissene oder beschädigte Teile, wenn nötig.
- Verwenden Sie nur von Toro zugelassene(s) Zubehör und Anbaugeräte.
- Der Geräuschpegel dieser Maschine beträgt am Ohr des Bedieners mehr als 85 dBA, und dies kann bei einem längeren Einsatz Gehörschäden verursachen.

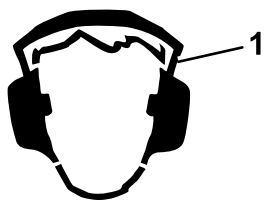


Bild 17

g229846

1. Tragen Sie einen Gehörschutz.

-
- Entfernen Sie Gras und Schmutz vom Mähwerk, Antrieben, Auspuff und Motor, um einem Brand vorzubeugen.
 - Starten Sie den Motor, halten Sie dabei Ihre Füße von den Mähmessern fern.
 - Achten Sie auf den Auswurfbereich des Mähers und halten Sie den Auswurfkanal nie in Richtung

umstehender Personen. Vermeiden Sie, Material gegen eine Wand oder ein Hindernis auszuwerfen, da das Material zum Ihnen zurückprallen kann.

- Stellen Sie das Messer ab und fahren Sie langsam, wenn Sie Bereiche (außer Grasflächen) überqueren oder die Maschine zwischen den Einsatzbereichen transportieren.
- Ändern Sie nicht die Geschwindigkeit des Drehzahlreglers oder überdrehen Sie den Motor.
- Kinder werden häufig von Rasenmähern und vom Mähen angezogen. Gehen Sie nie davon aus, dass Kinder dort bleiben, wo Sie sie zuletzt gesehen haben.
- Halten Sie Kinder aus dem Mähbereich fern und unter Aufsicht eines verantwortlichen Erwachsenen, der die Maschine nicht bedient.
- Seien Sie wachsam und schalten Sie die Maschine aus, wenn Kinder den Arbeitsbereich betreten.
- Bevor Sie mit der Maschine zurücksetzen oder wenden, schauen Sie nach unten und überall nach kleinen Kindern.
- Nehmen Sie keine Kinder auf der Maschine mit, auch wenn sich die Messer nicht bewegen. Kinder können herunterfallen und sich schwer verletzen oder Sie bei der sicheren Bedienung der Maschine stören. Kinder, die vorher mitgenommen wurden, können den Mähbereich ohne Vorwarnung betreten und von der Maschine beim Vorwärtsfahren oder Rückwärtsfahren überfahren werden.

Sicherheit an Hanglagen

- Hanglagen sind eine wesentliche Ursache für den Verlust der Kontrolle und Umkipppunfälle, die zu schweren ggf. tödlichen Verletzungen führen können. Der Bediener ist für den sicheren Einsatz auf abschüssigem Gelände verantwortlich. Gehen Sie bei Fahrten an Hanglagen besonders vorsichtig vor. Vor dem Einsatz der Maschine an einer Hanglage tun Sie Folgendes:
 - Lesen und verstehen Sie die Anweisungen zu Hanglagen in der Bedienungsanleitung und an der Maschine.
 - Ermitteln Sie das ungefähre Gefälle des Bereichs mit einem Neigungsmesser.
 - Setzen Sie die Maschine nie an Gefällen ein, die mehr als 15° aufweisen.
 - Prüfen Sie die Geländebedingungen an dem Tag, um zu ermitteln, ob die Maschine sicher auf der Hanglage eingesetzt werden kann. Setzen Sie immer gesunden Menschenverstand ein, wenn Sie diese Festlegung machen. Änderungen im Gelände, z. B. Feuchtigkeit, können den Betrieb der Maschine auf einer Hanglage beeinträchtigen.

- Achten Sie auf Gefahren unten am Hang. Setzen Sie die Maschine nicht in der Nähe von Abhängen, Gräben, Böschungen, Gewässern oder anderen Gefahrenstellen ein. Die Maschine könnte plötzlich umkippen, wenn ein Rad über den Rand fährt oder die Böschung nachgibt. Halten Sie einen Sicherheitsabstand (die doppelte Maschinenbreite) zwischen der Maschine und einer Gefahrenstelle. Mähen Sie diese Bereiche mit einem handgeführten Rasenmäher oder einem handgeführten Freischneider.
- Vermeiden Sie das Anfahren, Anhalten oder Wenden der Maschine an Hanglagen. Vermeiden Sie eine plötzliche Änderung der Geschwindigkeit oder Richtung und wenden Sie langsam und allmählich.
- Setzen Sie die Maschine nicht in Bedingungen ein, in denen der Antrieb, die Lenkung oder Stabilität in Frage gestellt wird. Beim Einsatz der Maschine auf nassem Gras, beim Überqueren von Hanglagen oder beim Fahren hangabwärts kann die Maschine die Bodenhaftung verlieren. Wenn die Antriebsräder die Bodenhaftung verlieren, kann die Maschine rutschen und zu einem Verlust der Bremsleistung und Lenkung führen. Die Maschine kann rutschen, selbst wenn sich die Antriebsräder nicht drehen.
- Entfernen oder markieren Sie Hindernisse, u. a. Gräben, Löcher, Rillen, Bodenwellen, Steine oder andere verborgene Gefahren. Hohes Gras kann Hindernisse verdecken. Fahren in unebenem Gelände kann zum Umkippen der Maschine führen.
- Passen Sie besonders auf, wenn Sie die Maschine mit Zubehör oder Anbaugeräten einsetzen, u. a. Heckfangsysteme. Diese Geräte können die Stabilität der Maschine ändern und zu einem Verlust der Fahrzeugkontrolle führen. Halten Sie die Anweisungen für Gegengewichte ein.
- Halten Sie beim Einsatz der Maschine an Hanglagen die Mähwerke falls möglich abgesenkt. Das Anheben der Mähwerke beim Einsatz an Hanglagen kann zu einer Instabilität der Maschine führen.

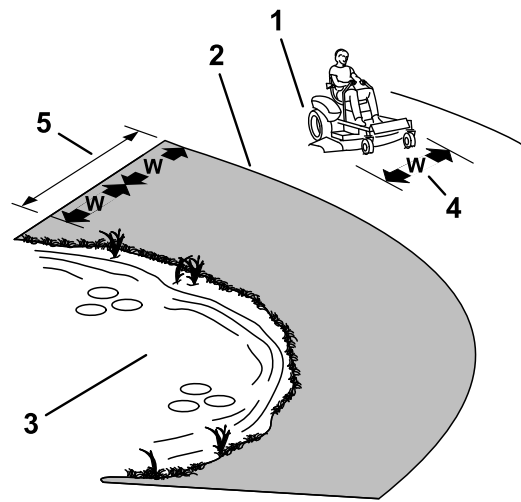


Bild 18

g229111

1. Sicherheitszone: Setzen Sie hier die Maschine auf Hanglagen ein, die höchstens ein Gefälle von 15° haben, oder auf ebenen Bereichen.
2. Gefahrenzone: Verwenden Sie einen handgeführten Rasenmäher oder einen handgeführten Freischneider an Hanglagen mit einem Gefälle von mehr als 15° und in der Nähe von Abhängen und Gewässern.
3. Gewässer
4. W = Breite der Maschine
5. Halten Sie einen Sicherheitsabstand (zweimal die Breite der Maschine) zwischen der Maschine und jeder Gefahrenstelle.

Sicherheit beim Schleppen

- Befestigen Sie abgeschleppte Geräte nur an der Anhängerkupplung.
- Verwenden Sie die Maschine nur als Zugmaschine, wenn eine Anbauvorrichtung montiert ist.
- Überschreiten Sie nicht das zulässige Gesamtgewicht für gezogene Geräte und das Schleppen an Hanglagen. Die Zuglast darf das zulässige Gesamtgewicht der Maschine mit Fahrer nicht überschreiten.
- Halten Sie Kinder und andere Personen immer von angehängten Geräten fern.
- Auf Hanglagen kann das Gewicht des angehängten Geräts zu einem Verlust der Haftung und Kontrolle sowie einem erhöhten Risiko eines Überschlagens führen. Verringern Sie das geschleppte Gewicht und die Geschwindigkeit.
- Der Bremsweg verlängert sich möglicherweise mit dem Gewicht der geschleppten Last. Fahren Sie

langsam und berücksichtigen Sie den längeren Bremsweg.

- Wenden Sie großzügig, damit das Anbaugerät nicht die Maschine berührt.

Einsetzen des Zapfwellenantriebsschalters

Mit dem Zapfwellenantriebsschalter kuppeln Sie die Schnittmesser und angetriebene Anbaugeräte ein oder aus.

Einkuppeln des Zapfwellenantriebsschalters

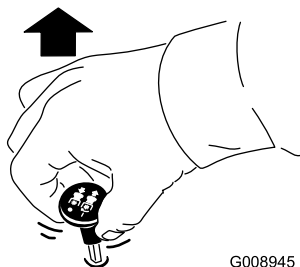


Bild 19

G008945

g008945

Hinweis: Aktivieren Sie die Messer nur, wenn der Gasbedienungshebel in der SCHNELL-Stellung ist (Bild 20).

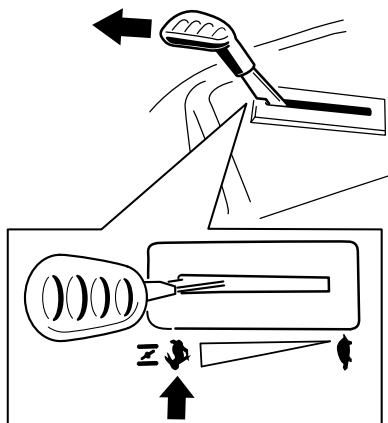


Bild 20

g296056

Auskuppeln des Zapfwellenantriebsschalters

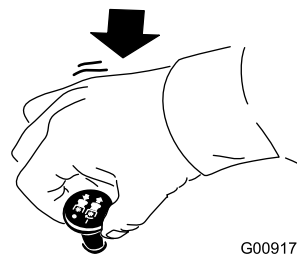


Bild 21

G009174

g009174

Einsetzen der Gasbedienung

Sie können die Gasbedienung zwischen der SCHNELL- und LANGSAM-Stellung bewegen (Bild 22).

Benutzen Sie immer die SCHNELL-Stellung, wenn Sie die Zapfwelle einkuppeln.

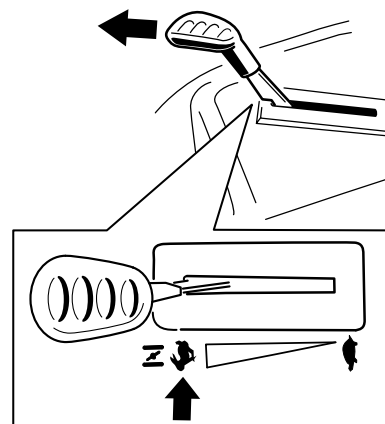


Bild 22

g296056

Anlassen des Motors

Wichtig: Lassen Sie den Anlasser niemals länger als fünf Sekunden lang ununterbrochen drehen. Wenn Sie den Anlasser länger als fünf Sekunden betätigen, kann der Startermotor beschädigt werden. Wenn der Motor nicht anspringt, warten Sie 10 Sekunden, bevor Sie den Anlasser erneut betätigen.

Hinweis: Zum Anlassen des Motors müssen Sie ggf. den Hebel gegen den Anschlag in der Choke-Stellung halten, während Sie den Motor anlassen (Bild 23).

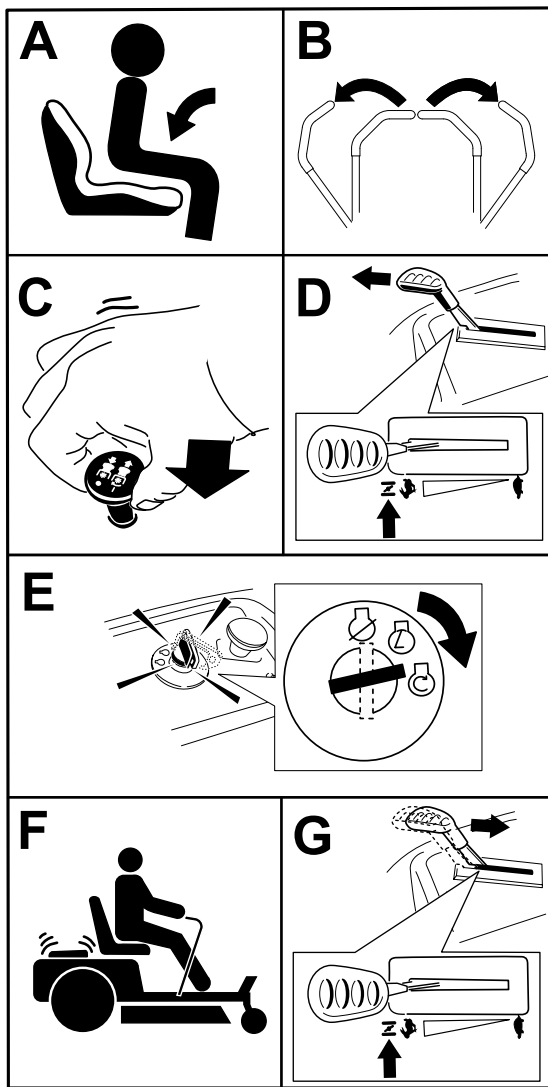


Bild 23

g296102

Abstellen des Motors

1. Stellen Sie den Zapfwellenantriebsschalter in die AUS-Stellung, um die Messer auszukuppeln (Bild 23).
2. Schieben Sie die Fahrtriebshebel nach außen in die PARK-Stellung.
3. Stellen Sie den Gasbedienungshebel auf die SCHNELL-Stellung.
4. Stellen Sie den Zündschlüssel in die AUS-Stellung und ziehen Sie ihn ab.

⚠ ACHTUNG

Kinder und Unbeteiligte können verletzt werden, wenn Sie die unbeaufsichtigt zurückgelassene Maschine bewegen oder einsetzen.

Ziehen Sie immer den Schlüssel ab und aktivieren Sie die Feststellbremse, wenn Sie die Maschine unbeaufsichtigt lassen.

Verwenden der Fahrtriebshebel

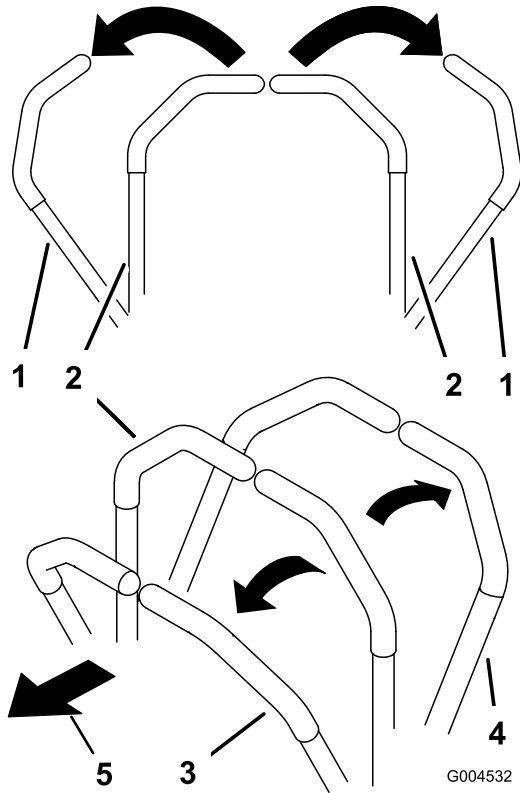


Bild 24

g004532

- | | |
|--|-----------------------------|
| 1. Fahrtriebshebel, PARK-Stellung | 4. Rückwärtsgang |
| 2. Mittlere, nicht arretierte Stellung | 5. Vorderseite der Maschine |
| 3. Vorwärtsgang | |

Fahren mit der Maschine

Die Antriebsräder drehen sich unabhängig und werden von Hydraulikmotoren an jeder Achse angetrieben. Daher kann eine Seite rückwärts und die andere vorwärts fahren, sodass sich die Maschine dreht statt wendet. Dies verbessert die Manövrierfähigkeit der Maschine, bedeutet jedoch ggf. eine gewisse Anpassung, wenn der Bediener nicht damit vertraut ist.

Sie können die Motordrehzahl mit dem Gasbedienungshebel einstellen, die in U/min (Umdrehungen pro Minute) gemessen wird. Stellen Sie die Gasbedienung auf die Stellung SCHNELL, um eine optimale Leistung zu erhalten. Mähen Sie immer mit Vollgas.

⚠️ WARNUNG:

Die Maschine kann sich sehr schnell drehen. Sie können die Kontrolle über die Maschine verlieren, was zu Verletzungen und Maschinenschäden führen kann.

- Wenden Sie nur vorsichtig.
- Reduzieren Sie vor scharfen Wendungen die Geschwindigkeit.

Vorwärts fahren

Hinweis: Passen Sie beim Rückwärtsfahren und Wenden immer auf.

1. Stellen Sie die Hebel in die mittlere, entriegelte Stellung.
2. Drücken Sie die Fahrtriebshebel langsam nach vorne, um vorwärtszufahren (Bild 25).

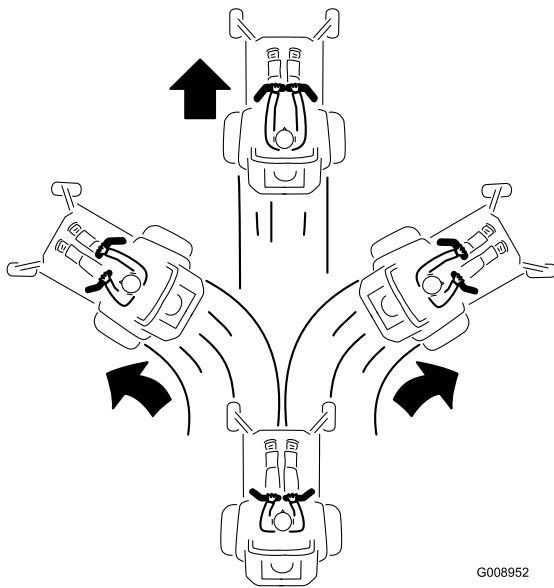


Bild 25

G008952

g008952

Rückwärts fahren

1. Stellen Sie die Hebel in die mittlere, entriegelte Stellung.
2. Ziehen Sie zum Rückwärtsfahren die Fahrtriebshebel langsam nach hinten (Bild 26).

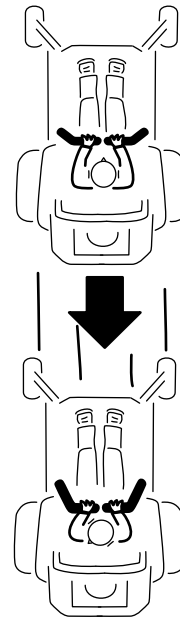


Bild 26

G008953

g008953

Verwenden der Smart Speed™ Steueranlage

Der Hebel für die Smart Speed™ Steueranlage befindet sich unter der Bedienposition (Bild 27) und ermöglicht dem Bediener mit drei Fahrgeschwindigkeiten zu fahren, d. h. Schneiden, Abschleppen und Mähen.

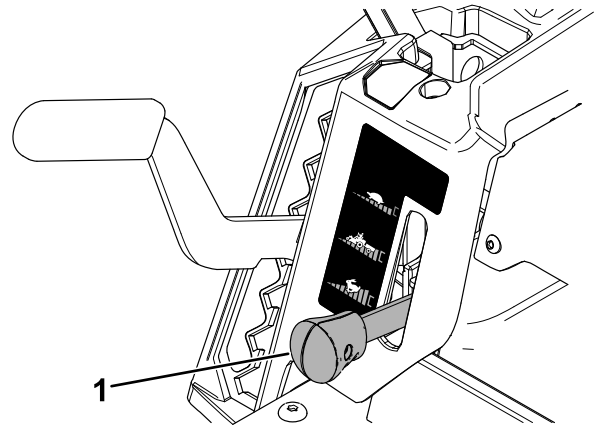


Bild 27

g293338

1. Smart Speed-Hebel

So ändern Sie die Geschwindigkeit:

1. Bewegen Sie die Fahrtriebshebel in die Neutral-Stellung und nach außen in die PARK-Stellung.
2. Kuppeln Sie den Zapfwellenantriebsschalter aus.
3. Stellen Sie den Hebel auf die gewünschte Stellung.

Nachfolgend finden Sie Nutzungsempfehlungen. Die Einstellungen sind je nach Grassorte, Feuchtigkeitsgehalt und Grashöhe anders.

Verwendungsvorschlag:	Schneiden	Abschleppen	Mähen
Parken	X		
Schweres, nasses Gras	X		
Schulung	X		
Gras schneiden	X		
Grasfang		X	
Mulchen		X	
Anbaugeräte schleppen		X	
Normales Mähen			X
Bewegen der Maschine			X

Schneiden

Dies ist die niedrigste Geschwindigkeit. Diese Geschwindigkeit sollte für Folgendes verwendet werden:

- Parken
- Mähen von schwerem, nassen Gras
- Schulung
- Gras schneiden

Abschleppen

Dies ist die mittlere Geschwindigkeit. Diese Geschwindigkeit sollte für Folgendes verwendet werden:

- Grasfang
- Mulchen
- Anbaugeräte schleppen

Mähen

Dies ist die schnellste Geschwindigkeit. Diese Geschwindigkeit sollte für Folgendes verwendet werden:

- Normales Mähen
- Bewegen der Maschine

Verwenden des Seitenauswurfs

Das Mähwerk hat ein schwenkbares Ablenkblech, das Schnittgut zur Seite und nach unten auf die Grünfläche lenkt.

⚠ GEFAHR

Wenn ein Ablenkblech, eine Auswurfkanalabdeckung oder ein Fangsystem nicht montiert sind, sind der Bediener und Unbeteiligte der Gefahr eines Kontakts mit dem Messer und ausgeschleuderten Gegenständen ausgesetzt. Kontakt mit dem drehenden Mähmesser oder ausgeschleuderten Gegenständen führt zu Verletzungen (möglicherweise tödlichen Verletzungen).

- Entfernen Sie nie das Ablenkblech vom Mähwerk, da das Ablenkblech Material nach unten auf die Grünfläche lenkt. Wechseln Sie das Ablenkblech sofort aus, wenn es beschädigt ist.
- Stecken Sie nie Hände oder Füße unter das Mähwerk.
- Versuchen Sie nie, den Auswurfbereich oder die Schnittmesser zu räumen, ohne den Zapfwellenantriebsschalter in die Aus-Stellung zu schieben, das Zündschloss in die Aus-Stellung zu drehen und den Schlüssel aus dem Zündschloss zu ziehen.
- Stellen Sie sicher, dass das Ablenkblech nach unten abgesenkt ist.

Einstellen der Schnitthöhe

Hinweis: Die Transportstellung ist die höchste Schnitthöheneinstellung oder Schnitthöhe von 114 mm, wie in **Bild 28** abgebildet.

Sie können die Schnitthöhe in Schritten von 13 mm von 38 mm bis 114 mm einstellen. Die Schnitthöhe wird von einem Hebel gesteuert, der sich rechts von der Bedienposition befindet (**Bild 28**).

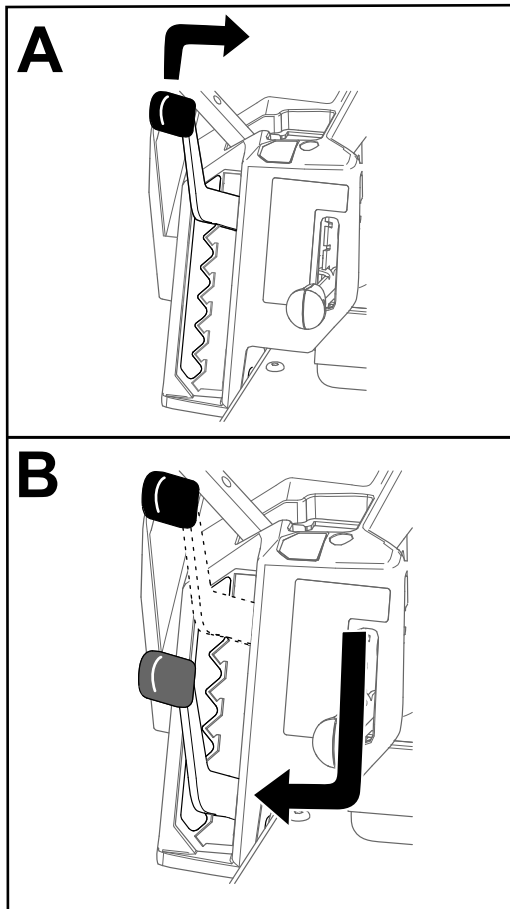


Bild 28

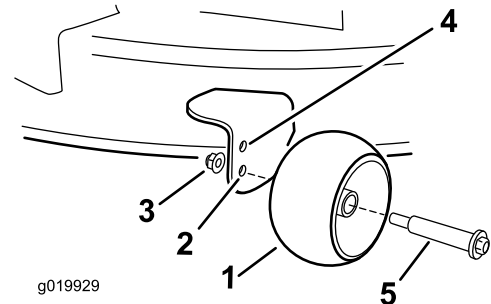
g296586

Einstellen der Antiskalpierrollen

Stellen Sie die Antiskalpierrollen jedes Mal ein, wenn Sie die Schnitthöhe ändern.

Hinweis: Stellen Sie die Antiskalpierrollen so ein, dass die Rollen in normalen, flachen Mähbereichen den Boden nicht berühren.

1. Stellen Sie die Maschine auf einer ebenen Fläche ab, kuppeln Sie den Zapfwellenantriebsschalter aus und schieben Sie die Fahrtriebshebel nach außen in die PARK-Stellung.
2. Stellen Sie vor dem Verlassen der Bedienungsposition den Motor ab, ziehen den Schlüssel ab und warten, bis alle beweglichen Teile zum Stillstand gekommen sind.
3. Stellen Sie die Antiskalpierrollen auf eine der folgenden Stellungen ein:
 - Oberes Loch: Verwenden Sie diese Stellung mit dem Mähwerk in der Schnitthöheneinstellung 63 mm oder niedriger (**Bild 29**).
 - Unteres Loch: Verwenden Sie diese Stellung mit dem Mähwerk in der Schnitthöheneinstellung 76 mm oder höher (**Bild 29**).



g019929

Bild 29

g019929

1. Antiskalpierrolle
2. Unteres Loch: Das Mähwerk ist in der Schnitthöheneinstellung 76 mm oder höher.
3. Bundmutter
4. Oberes Loch: Das Mähwerk ist in der Schnitthöheneinstellung 63 mm oder niedriger.
5. Schraube

Betriebshinweise

Verwenden der schnellen Gasbedienungsstellung

Lassen Sie den Motor für ein optimales Mähen und eine maximale Luftzirkulation in der SCHNELL-Stellung laufen. Zum gründlichen Zerhackeln des Schnittguts wird Luft benötigt. Stellen Sie daher die Schnitthöhe nicht so niedrig ein, dass das Mähwerk vollständig von ungeschnittenem Gras umgeben ist. Versuchen Sie immer, eine Seite des Mähwerks von ungeschnittenem Gras frei zu halten, damit Luft in das Mähwerk angesaugt werden kann.

Erster Schnitt

Mähen Sie das Gras etwas länger als normal, um sicherzustellen, dass die Schnitthöhe des Mähwerks keine Bodenunebenheiten skalpiert. Meist ist aber die in der Vergangenheit verwendete Schnitthöhe die beste. Mähen Sie den Rasen zweimal, wenn Sie Gras schneiden, das länger als 15 cm ist, damit Sie eine gute Schnittqualität sicherstellen.

Abschneiden eines Drittels des Grashalms

Sie sollten nur ungefähr ein Drittel des Grashalms abschneiden. Wir empfehlen Ihnen nicht, mehr abzuschneiden, außer bei spärlichem Graswuchs oder im Spätherbst, wenn das Gras langsamer wächst.

Wechseln der Mährichtung.

Wechseln Sie die Mährichtung, damit das Gras aufrecht stehen bleibt. Dadurch wird auch das Schnittgut besser verteilt, was wiederum die Zersetzung und Düngung verbessert.

Mähen in den richtigen Abständen

Gras wächst zu verschiedenen Zeiten während der Saison unterschiedlich schnell. Mähen Sie zum Beibehalten derselben Schnitthöhe zu Beginn des Frühlings häufiger. Sie können jedoch nicht so häufig mähen, wenn die Wachstumsrate des Grasses im Sommer abnimmt. Mähen Sie zunächst, wenn der Rasen längere Zeit nicht gemäht wurde, bei einer höheren Schnitthöheneinstellung und dann zwei Tage später mit einer niedrigeren Einstellung noch einmal.

Verwenden einer langsameren Mähgeschwindigkeit

Fahren Sie zur Verbesserung der Schnittqualität bei bestimmten Konditionen langsamer.

Vermeiden eines zu kurzen Schnitts

Heben Sie die Schnitthöhe an, um sicherzustellen, dass Sie eine unebene Grünfläche nicht abschürfen.

Abstellen der Maschine

Wenn Sie die Maschine beim Mähen im Vorwärtsgang anhalten müssen, kann ein Schnittgutklumpen auf den Rasen fallen. Sie können dies vermeiden, wenn Sie mit eingekuppelten Schnittmessern auf einen bereits gemähten Bereich fahren, oder Sie können das Mähwerk auskuppeln, während Sie vorwärts fahren.

Sauberhalten der Mähwerkunterseite

Entfernen Sie nach jedem Einsatz Schnittgut und Schmutz von der Unterseite des Mähwerks. Wenn sich im Mähwerk Gras und Schmutz ansammelt, verschlechtert sich letztendlich die Schnittqualität.

Warten der Schnittmesser

Sorgen Sie während der ganzen Mähseason für ein scharfes Schnittmesser, weil ein scharfes Messer sauber schneidet, ohne die Grashalme abzureißen oder zu zerfetzen. Abgerissene Grashalme werden an den Kanten braun. Dadurch reduziert sich das Wachstum, und die Anfälligkeit des Rasens für Krankheiten steigt. Prüfen Sie die Schnittmesser nach jeder Verwendung auf Schärfe und Anzeichen von Abnutzung oder Schäden. Feilen Sie alle Auskerbungen aus und schärfen Sie ggf. die Messer. Wenn ein Messer beschädigt oder abgenutzt ist, ersetzen Sie es nur durch Toro-Originalersatzmesser.

Nach dem Einsatz

Hinweise zur Sicherheit nach dem Betrieb

Allgemeine Sicherheit

- Stellen Sie vor dem Verlassen der Bedienerposition den Motor ab, ziehen den Schlüssel ab, und warten, bis alle beweglichen Teile zum Stillstand gekommen sind. Lassen Sie die Maschine abkühlen, bevor Sie sie warten, einstellen, betanken, reinigen, oder einlagern.
- Entfernen Sie Gras und Schmutz von den Mähwerken, den Auspuff, Antriebe, Grasfangeinrichtungen und dem Motorraum, um einem Brand vorzubeugen. Wischen Sie Öl- und Kraftstoffverschüttungen auf.
- Stellen Sie die Kraftstoffzufuhr ab und ziehen Sie den Schlüssel ab, bevor Sie die Maschine einlagern oder transportieren.

Schieben der Maschine per Hand

Wichtig: Schieben Sie die Maschine immer per Hand. Schleppen Sie die Maschine nicht ab, da sie beschädigt werden könnte.

Diese Maschine hat eine elektrische Bremse; zum Schieben der Maschine muss der Schlüssel in der LAUF-Stellung sein. Die Batterie muss zum Deaktivieren der elektrischen Bremse aufgeladen und funktionsfähig sein.

Schieben der Maschine

1. Stellen Sie die Maschine auf einer ebenen Fläche ab, kuppeln Sie den Zapfwellenantriebsschalter aus und schieben Sie die Fahrtriebshebel nach außen in die PARK-Stellung.
2. Stellen Sie den Motor ab und warten Sie, bis alle sich beweglichen Teile zum Stillstand gekommen sind, bevor Sie die Bedienungsposition verlassen.
3. Ermitteln Sie an beiden Seiten des Motors die Bypasshebel am Rahmen.
4. Schieben Sie die Bypasshebel nach vorne durch den Schlitz und nach unten, um sie zu arretieren (Bild 30).

Hinweis: Wiederholen Sie die Schritte für jeden Hebel.

⚠️ WARNUNG:

Eine Berührung mit heißen Oberflächen kann Verletzungen verursachen.

Berühren Sie den Motor, Auspuff und andere heiße Oberflächen nicht dem den Händen, Füßen, dem Gesicht und anderen Körperteile sowie mit Kleidungsstücken.

5. Schalten Sie den Zündschlüssel ein und lösen Sie die Feststellbremse, indem Sie 1 Fahrtriebshebel aus der PARK-Stellung bewegen.

Hinweis: Starten Sie die Maschine nicht.

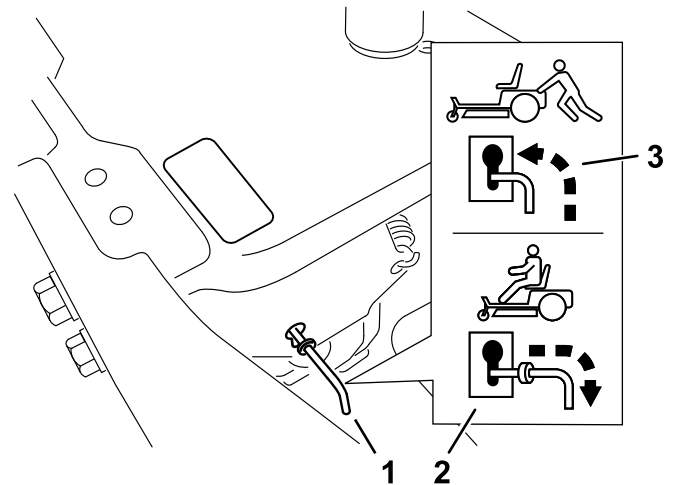


Bild 30

g295542

1. Bypasshebel-Stellen
2. Hebelstellung zum Einsatz der Maschine
3. Hebelstellung zum Schieben der Maschine

6. Stellen Sie am Ende sicher, dass der Schlüssel in der STOPP-Stellung ist, damit die Batterie nicht entladen wird.
7. Schieben Sie die Fahrtriebshebel nach außen in die PARK-Stellung.

Einsetzen der Maschine

Schieben Sie die Bypasshebel nach hinten durch das Schlüsselloch und nach unten, um sie zu arretieren, wie in Bild 30 abgebildet.

Hinweis: Wiederholen Sie die Schritte für jeden Hebel.

Transportieren der Maschine

Verwenden Sie einen robusten Anhänger oder Pritschenwagen zum Transportieren der Maschine. Verwenden Sie eine durchgehende Rampe. Stellen Sie sicher, dass der Anhänger oder Lastwagen mit den gesetzlich erforderlichen Bremsen, Beleuchtung und Kennzeichnungen ausgestattet ist. Bitte lesen Sie alle Sicherheitsanweisungen sorgfältig. Durch Kenntnis dieser Informationen können Sie sich und Unbeteiligte vor Verletzungen schützen. Ziehen Sie in Bezug auf Anforderungen für Anhänger und Befestigungen geltende Vorschriften zurate.

⚠️ WARNUNG:

Das Fahren auf Straßen und Wegen ohne Blinker, Lampen, Reflektoren oder einen Aufkleber für langsame Fahrzeuge ist gefährlich und kann zu Unfällen mit Verletzungsgefahr führen.

Fahren Sie die Maschine nicht auf einer öffentlichen Straße oder einem öffentlichen Fahrweg.

Auswahl eines Anhängers

⚠️ WARNUNG:

Das Laden einer Maschine auf einen Anhänger oder einen Lastwagen erhöht die Umkipppgefahr und könnte schwere oder tödliche Verletzungen verursachen (Bild 31).

- Verwenden Sie nur eine durchgehende Rampe; verwenden Sie nicht einzelne Rampen für jede Seite der Maschine.
- Überschreiten Sie nicht einen Winkel von 15 Grad zwischen Rampe und Boden oder zwischen Rampe und Anhänger oder Pritschenwagen.
- Stellen Sie sicher, dass die Rampe mindestens viermal länger ist als der Abstand des Anhängers oder der Ladepritsche des Pritschenwagens vom Boden. Dies stellt sicher, dass der Rampenwinkel auf ebener Fläche nicht größer als 15 Grad ist.

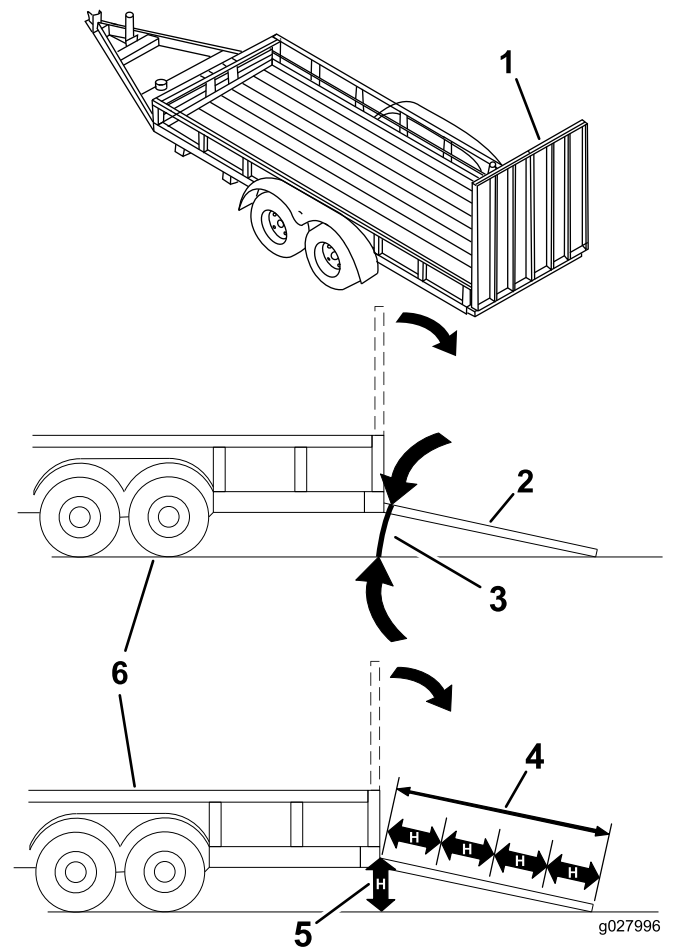


Bild 31

1. Durchgehende Rampe in hochgeklappter Position
2. Seitansicht einer Rampe über die ganze Breite in Ladestelle
3. Nicht mehr als 15 Grad
4. Die Rampe ist mindestens 4 Mal so lang wie die Höhe des Anhängers oder der Anhängerpritsche zum Boden
5. H= Höhe des Anhängers oder der Anhängerpritsche zum Boden
6. Anhänger

Laden der Maschine

⚠️ WARNUNG:

Das Laden einer Maschine auf einen Anhänger oder einen Lastwagen erhöht die Umkippgefahr und kann schwere oder tödliche Verletzungen verursachen.

- Passen Sie besonders beim Bedienen der Maschine auf einer Rampe auf.
- Sie sollten immer rückwärts eine Rampe hochfahren und vorwärts von ihr herunterfahren.
- Vermeiden Sie plötzliche Geschwindigkeitsänderung beim Fahren der Maschine auf einer Rampe, da Sie dadurch die Kontrolle verlieren könnten und Umkippgefahr besteht.

1. Bei der Verwendung eines Anhängers diesen an das Zugfahrzeug anhängen und die Sicherheitsketten verbinden.
2. Falls zutreffend die Anhängerbremsen und Lichter anschließen.
3. Senken Sie die Rampe ab und stellen Sie sicher, dass der Winkel zwischen der Rampe und dem Boden höchstens 15 Grad beträgt (Bild 31).
4. Fahren Sie die Maschine rückwärts die Rampe hoch (Bild 32).

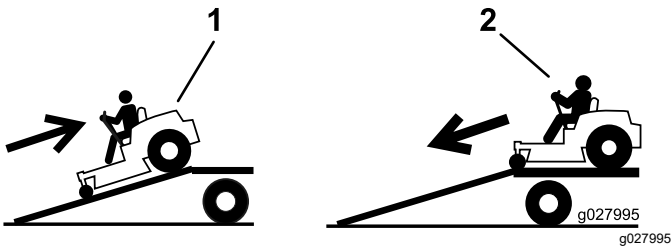


Bild 32

1. Fahren Sie die Maschine rückwärts die Rampe hoch.
2. Fahren Sie die Maschine vorwärts von der Rampe herunter.

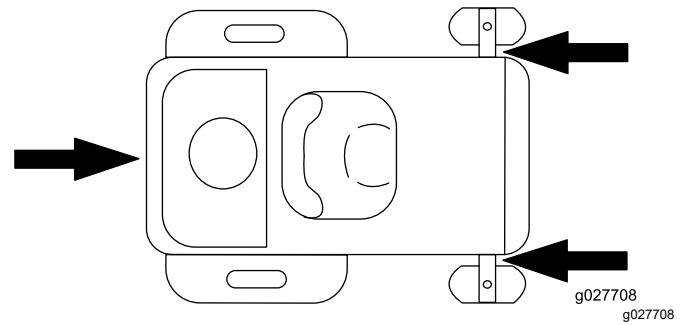


Bild 33

1. Zurrpunkte

Entladen der Maschine

1. Senken Sie die Rampe ab und stellen Sie sicher, dass der Winkel zwischen der Rampe und dem Boden höchstens 15 Grad beträgt (Bild 31).
2. Fahren Sie die Maschine vorwärts von der Rampe herunter (Bild 32).

5. Stellen Sie den Motor ab, ziehen den Schlüssel ab und aktivieren die Feststellbremse.
6. Vergurten Sie die Maschine in der Nähe der vorderen Laufräder und dem hinteren Rahmen mit Riemen, Ketten, Kabeln oder Seilen (Bild 33). Ziehen Sie in Bezug auf Anforderungen für Befestigungen geltende Vorschriften zurate.

Wartung

Hinweis: Bestimmen Sie die linke und rechte Seite der Maschine anhand der üblichen Einsatzposition.

Sicherheit bei Wartungsarbeiten

- Wenn Sie den Schlüssel im Zündschloss lassen, könnte eine andere Person den Motor versehentlich anlassen und Sie und Unbeteiligte schwer verletzen. Ziehen Sie den Schlüssel aus dem Zündschloss, bevor Sie Wartungsarbeiten durchführen.
- Bevor Sie den Fahrerstand verlassen, gehen Sie wie folgt vor:
 - Stellen Sie die Maschine auf einer ebenen Fläche ab.
 - Kuppeln Sie die Antriebe aus.
 - Aktivieren Sie die Feststellbremse.
 - Stellen Sie den Motor ab und ziehen Sie den Schlüssel ab.
 - Lassen Sie alle Maschinenteile abkühlen, ehe Sie mit Wartungsarbeiten beginnen.
- Die Maschine sollte nie von ungeschulten Personen gewartet werden.
- Halten Sie Ihre Hände und Füße von den beweglichen Teilen oder heißen Oberflächen fern. Bei laufendem Motor sollten keine Einstellungsarbeiten vorgenommen werden.
- Lassen Sie den Druck aus Maschinenteilen mit gespeicherter Energie vorsichtig ab.
- Prüfen Sie die Funktion der Feststellbremse häufig. Stellen Sie die diese bei Bedarf nach oder warten Sie diese.
- Modifizieren Sie auf keinen Fall die Sicherheitsvorkehrungen. Prüfen Sie sie regelmäßig auf ihre einwandfreie Funktion.
- Entfernen Sie Gras und Schmutz von den Mähwerken, den Auspuff, Antriebe, Grasfangeinrichtungen und dem Motorraum, um einem Brand vorzubeugen.
- Wischen Sie verschüttetes Öl oder verschütteten Kraftstoff auf und entsorgen Sie mit Kraftstoff getränkte Rückstände.
- Stützen Sie die Maschine nicht mit einem Hydrauliksystem oder Wagenheber ab, sondern verwenden Sie Achsständer, wenn Sie die Maschine anheben.
- Halten Sie alle Teile der Maschine in gutem Betriebszustand. Alle Befestigungen, insbesondere die Befestigungselemente der Messer, müssen fest angezogen sein. Tauschen Sie abgenutzte oder beschädigte Aufkleber aus.
- Trennen Sie vor dem Durchführen von Reparaturen an der Maschine den Akku ab. Klemmen Sie immer zuerst den Minuspol und dann den Pluspol ab. Schließen Sie immer zuerst den Pluspol und dann den Minuspol an.
- Um eine optimale Leistung zu gewährleisten, verwenden Sie nur Original Ersatzteile und Zubehör von Toro. Ersatzteile und Zubehör anderer Hersteller können gefährlich sein und eine Verwendung könnte die Garantie ungültig machen.

Empfohlener Wartungsplan

Wartungsintervall	Wartungsmaßnahmen
Nach fünf Betriebsstunden	<ul style="list-style-type: none">• Wechseln Sie das Motoröl und den -filter.
Bei jeder Verwendung oder täglich	<ul style="list-style-type: none">• Prüfen Sie die Sicherheitsschalter.• Reinigen und prüfen Sie den Schaumstoffeinsatz des Luftfilters.• Prüfen Sie den Ölstand im Motor.• Prüfen Sie die Messer.• Prüfen Sie das Ablenklech auf Defekte.
Nach jeder Verwendung	<ul style="list-style-type: none">• Reinigen Sie das Mähwerkgehäuse.
Alle 25 Betriebsstunden	<ul style="list-style-type: none">• Fetten Sie die Laufradlager ein.• Prüfen Sie den Reifendruck.• Untersuchen Sie die Treibriemen auf Verschleiß oder Risse.
Alle 50 Betriebsstunden	<ul style="list-style-type: none">• Tauschen Sie den Luftfilterpapiereinsatz aus.• Prüfen Sie die Zündkerze.

Wartungsintervall	Wartungsmaßnahmen
Alle 100 Betriebsstunden	<ul style="list-style-type: none"> • Wechseln Sie das Motoröl (häufiger bei schwerer Last oder heißem Klima). • Wechseln Sie den Motorölfilter. (häufiger bei schmutzigen oder staubigen Bedingungen). • Tauschen Sie die Zündkerze aus. • Entfernen und reinigen Sie das Gebläsegehäuse und andere Kühlerhauben (öfter in sehr verschmutzten oder staubigen Bedingungen).
Alle 100 Stunden oder jährlich, je nachdem, was zuerst eintritt	<ul style="list-style-type: none"> • Prüfen Sie den Inline-Kraftstofffilter.
Alle 200 Betriebsstunden	<ul style="list-style-type: none"> • Wechseln Sie den Inline-Kraftstofffilter aus.
Alle 300 Betriebsstunden	<ul style="list-style-type: none"> • Prüfen Sie den Ventilabstand und stellen ihn ein. Wenden Sie sich an den Toro-Vertragshändler.
Vor der Einlagerung	<ul style="list-style-type: none"> • Laden Sie die Batterie auf und klemmen Sie die Batteriekabel ab. • Führen Sie vor einer Einlagerung alle oben aufgeführten Wartungsschritte durch. • Bessern Sie Lackschäden aus.

▲ ACHTUNG

Wenn Sie den Schlüssel im Zündschloss lassen, könnte eine andere Person den Motor versehentlich anlassen und Sie und Unbeteiligte schwer verletzen.

Stellen Sie den Motor ab und ziehen Sie den Schlüssel vom Schalter ab, bevor Sie Wartungsarbeiten durchführen.

Verfahren vor dem Ausführen von Wartungsarbeiten

Lösen der Mähwerkabdeckung

Lösen Sie die zwei unteren Schrauben der Abdeckung, um die Oberseite des Mähwerks zugänglich zu machen (Bild 34).

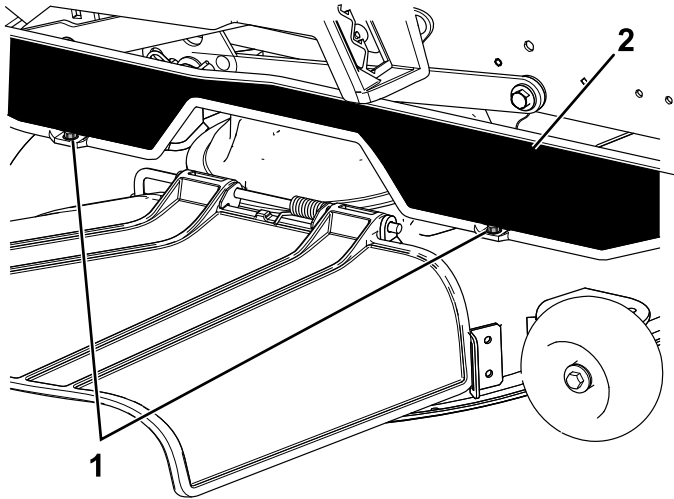


Bild 34

g295619

1. Untere Schraube 2. Abdeckung

Hinweis: Nach den Wartungsarbeiten Schrauben wieder festziehen, um die Mähwerkabdeckung zu befestigen.

Aufbocken der Maschine

Stützen Sie die Maschine mit Stützböcken ab, wenn Sie sie anheben.

⚠️ WARNUNG:

Stützen Sie die Maschine nicht auf der unteren Schalldämpferabdeckung (Bild 35) ab, da dies die Schalldämpferabdeckung beschädigen und zum Umstürzen der Maschine führen kann, wodurch Sie oder umstehende Personen verletzt werden.

Heben oder stützen Sie die Maschine nicht auf der unteren Schalldämpferabdeckung ab.

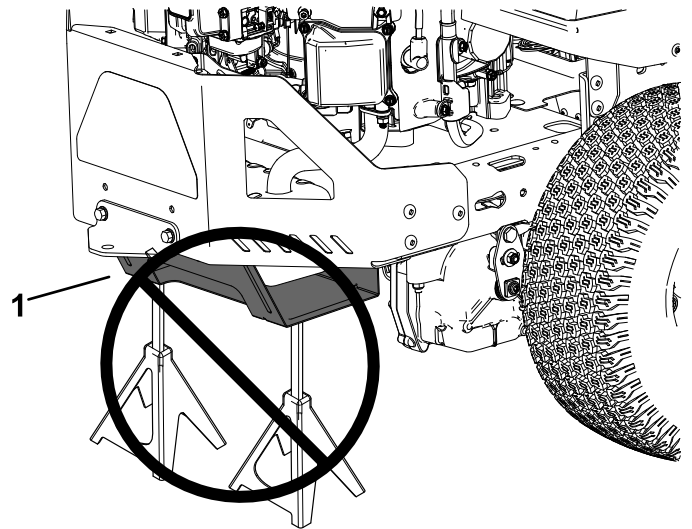


Bild 35

g299647

1. Untere Schalldämpferabdeckung

Schmierung

Einfetten der Lager

Wartungsintervall: Alle 25 Betriebsstunden—Fetten Sie die Laufradlager ein.

Schmierfettsorte: Nr. 2 Allzweckschmierfett auf Lithiumbasis

1. Stellen Sie die Maschine auf einer ebenen Fläche ab, kuppeln Sie den Zapfwellenantriebsschalter aus und schieben Sie die Fahrtriebshebel nach außen in die PARK-Stellung.
2. Stellen Sie vor dem Verlassen der Bedienungsposition den Motor ab, ziehen den Schlüssel ab und warten, bis alle beweglichen Teile zum Stillstand gekommen sind.
3. Reinigen Sie die Schmiernippel (**Bild 36**) mit einem Lappen.

Hinweis: Kratzen Sie ggf. Lack von der Vorderseite der Nippel ab.

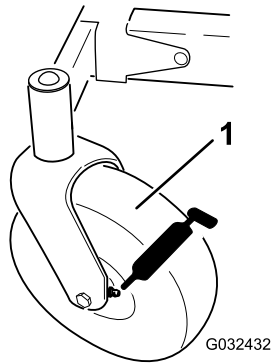


Bild 36

g032432

1. Vorderer Laufradreifen

4. Setzen Sie die Fettpresse nacheinander an allen Nippeln an (**Bild 36**).
5. Fetten Sie die Schmiernippel ein, bis das Fett beginnt, aus den Lagern auszutreten.
6. Wischen Sie überflüssiges Fett ab.

Warten des Motors

Sicherheitshinweise zum Motor

- Berühren Sie den Auspuff und andere heiße Oberflächen nicht mit den Händen, Füßen, dem Gesicht und anderen Körperteile sowie mit Kleidungsstücken. Lassen Sie alle Motorteile abkühlen, ehe Sie mit Wartungsarbeiten beginnen.
- Ändern Sie nicht die Geschwindigkeit des Drehzahlreglers bzw. überdrehen Sie nicht den Motor.

Warten des Luftfilters

Hinweis: Reinigen Sie den Luftfilter bei besonders viel Staub und Sand im Arbeitsbereich häufiger (alle paar Stunden).

Entfernen der Schaumstoff- und Papiereinsätze

1. Stellen Sie die Maschine auf einer ebenen Fläche ab, kuppeln Sie den Zapfwellenantriebsschalter aus und schieben Sie die Fahrtriebshebel nach außen in die PARK-Stellung.
2. Stellen Sie vor dem Verlassen der Bedienungsposition den Motor ab, ziehen den Schlüssel ab und warten, bis alle beweglichen Teile zum Stillstand gekommen sind.
3. Reinigen Sie den Bereich um den Luftfilter herum, um zu verhindern, dass Schmutz in den Motor fällt und Schäden verursacht.
4. Schrauben Sie die zwei Handräder ab, um die Luftfilterabdeckung abzunehmen (**Bild 37**).

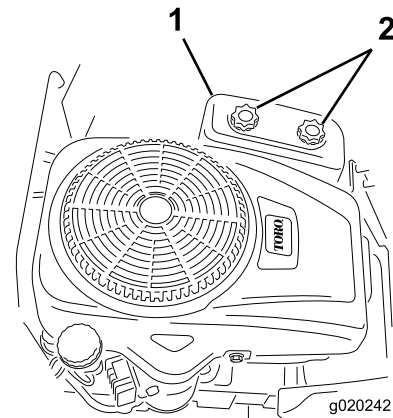


Bild 37

g020242

1. Luftfilterabdeckung
2. Handräder

2. Stellen Sie vor dem Verlassen der Bedienungsposition den Motor ab, ziehen den Schlüssel ab und warten, bis alle beweglichen Teile zum Stillstand gekommen sind.

Hinweis: Stellen Sie sicher, dass der Motor kalt ist, damit das Öl in die Wanne ablaufen kann.

3. Reinigen Sie den Bereich um den Ölfüllstutendeckel bzw. den Peilstab vor dem Abnehmen, damit kein Schmutz oder Schnittgut usw. in den Motor gelangt (Bild 40).

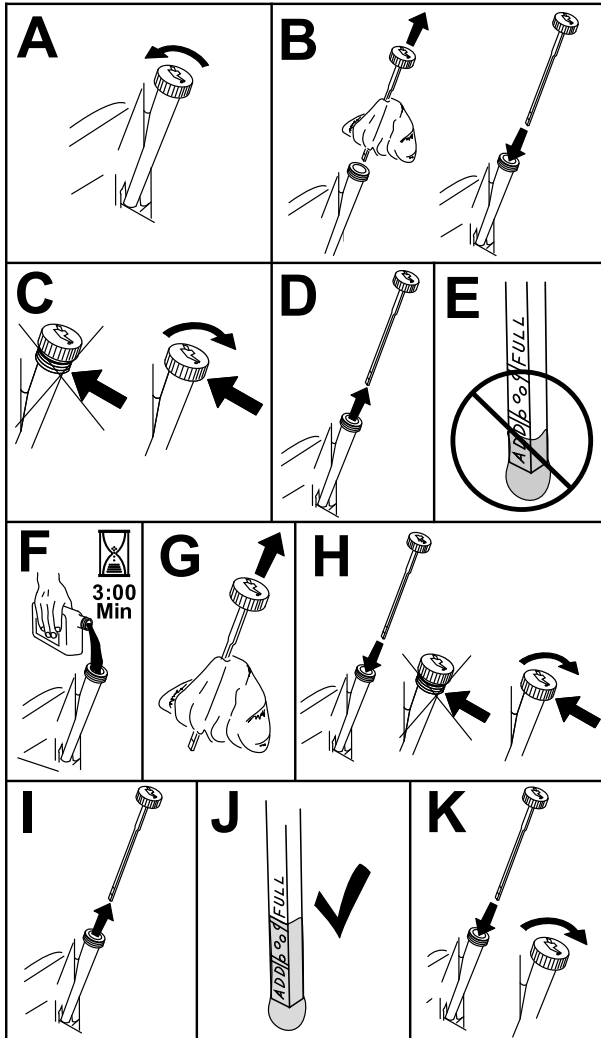


Bild 40

g311705

entgegengesetzte, damit sichergestellt wird, dass das Öl vollständig abläuft.

2. Kuppeln Sie den Zapfwellenantriebsschalter aus und schieben Sie die Fahrtriebshebel nach außen in die PARK-Stellung.
3. Stellen Sie vor dem Verlassen der Bedienungsposition den Motor ab, ziehen den Schlüssel ab und warten, bis alle beweglichen Teile zum Stillstand gekommen sind.
4. Lassen Sie das Öl vom Motor ab (Bild 41).

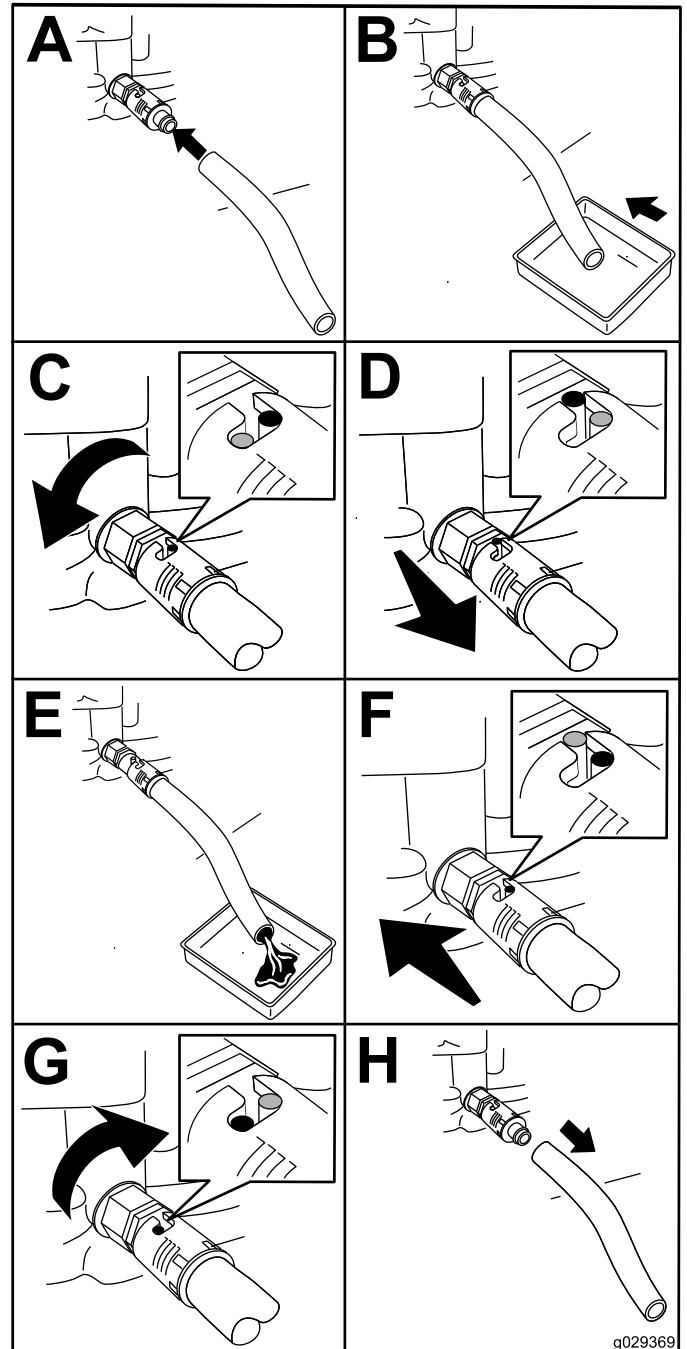


Bild 41

g029369

Wechseln des Motoröls und -filters

Wartungsintervall: Nach fünf Betriebsstunden

Alle 100 Betriebsstunden (häufiger bei schwerer Last oder heißem Klima).

Alle 100 Betriebsstunden (häufiger bei schmutzigen oder staubigen Bedingungen).

1. Stellen Sie die Maschine so ab, dass die Ablaufseite etwas tiefer liegt als die

5. Wechseln Sie den Motorölfilter (Bild 42).

Hinweis: Stellen Sie sicher, dass die Ölfilterdichtung den Motor berührt und drehen Sie ihn dann um eine weitere Dreiviertelrotation.

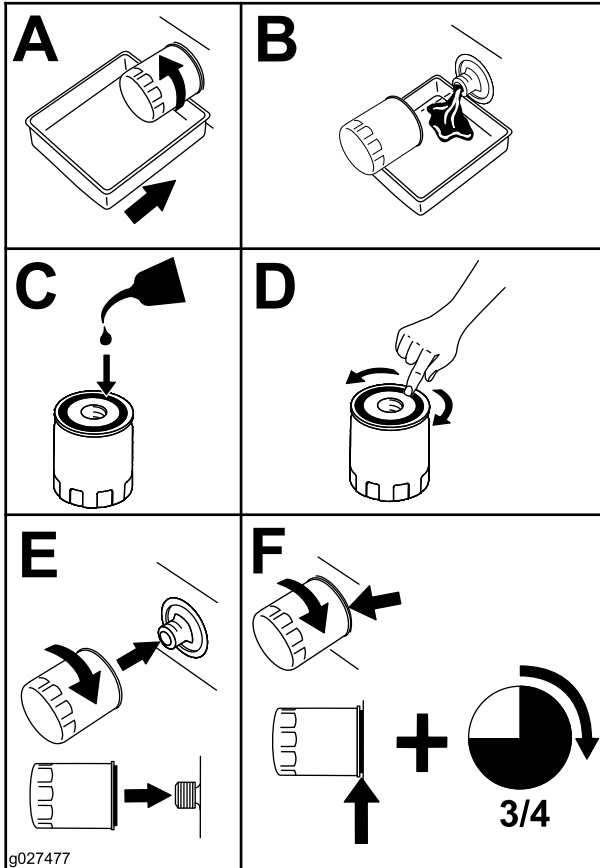


Bild 42

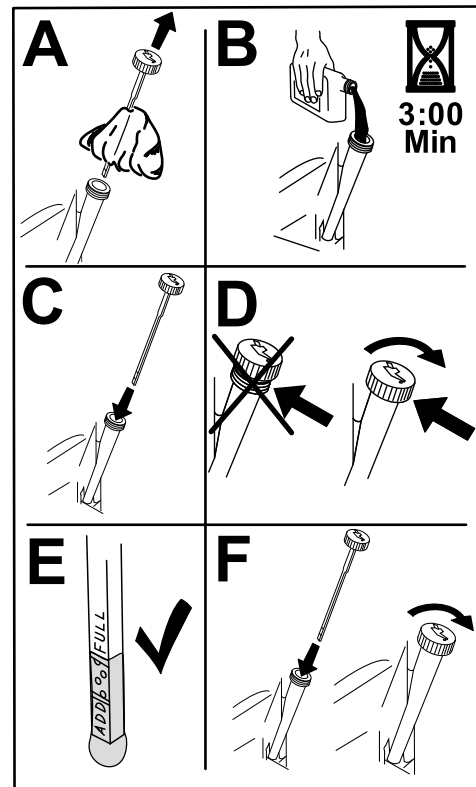


Bild 43

g235264

6. Gießen Sie langsam ungefähr 80 % der angegebenen Ölsorte in den Einfüllstutzen und füllen Sie dann vorsichtig mehr Öl ein, um den Ölstand an die **Voll**-Markierung zu bringen (Bild 43).

7. Entsorgen Sie Altöl im lokalen Recycling Center.

Warten der Zündkerze

Wartungsintervall: Alle 50 Betriebsstunden—Prüfen Sie die Zündkerze.

Alle 100 Betriebsstunden—Tauschen Sie die Zündkerze aus.

Achten Sie darauf, dass der Abstand zwischen der mittleren und der seitlichen Elektrode korrekt ist, bevor Sie die Kerze eindrehen. Verwenden Sie zum Aus und Einbauen der Zündkerze einen Zündkerzenschlüssel und für die Prüfung und Einstellung des Elektrodenabstands eine Fühlerlehre. Setzen Sie bei Bedarf eine neue Zündkerze ein.

Typ: Champion® RC12YC oder Autolite® 3924

Elektrodenabstand: 0,75 mm

Entfernen der Zündkerze

1. Stellen Sie die Maschine auf einer ebenen Fläche ab, kuppeln Sie den Zapfwellenantriebsschalter aus und schieben Sie die Fahrtriebshebel nach außen in die PARK-Stellung.
2. Stellen Sie vor dem Verlassen der Bedienungsposition den Motor ab, ziehen den Schlüssel ab und warten, bis alle beweglichen Teile zum Stillstand gekommen sind.
3. Reinigen Sie den Bereich um die Fassung der Zündkerze, damit kein Schmutz und keine Rückstände in den Motor gelangen.
4. Nehmen Sie die Zündkerze heraus (Bild 44).

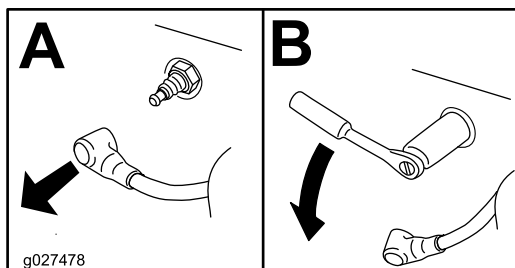


Bild 44

g027478

Prüfen der Zündkerze

Wichtig: Reinigen Sie die Zündkerze(n) nie. Wechseln Sie die Zündkerze immer aus, wenn sie schwarz überzogen ist oder abgenutzte Elektroden, einen öligen Film oder Risse aufweist.

Wenn der Kerzenstein hellbraun oder grau ist, ist der Motor richtig eingestellt. Eine schwarze Schicht am Kerzenstein weist normalerweise auf einen schmutzigen Luftfilter hin.

Stellen Sie den Abstand auf 0,75 mm ein.

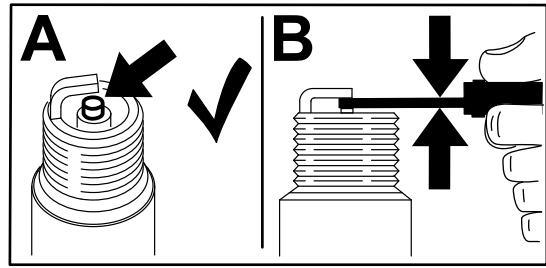


Bild 45

g206628

Einsetzen der Zündkerze

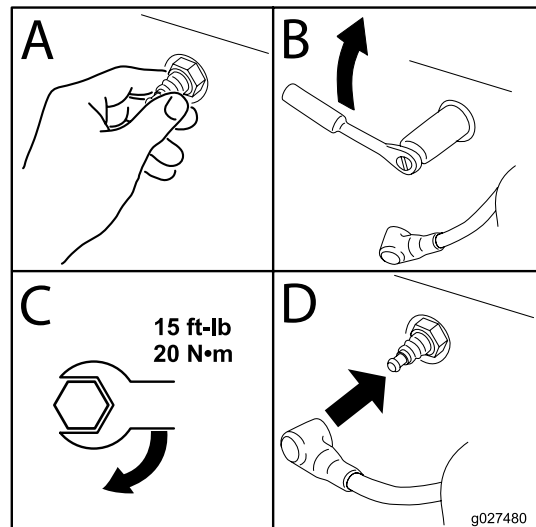


Bild 46

g027480

Reinigen des Gebläsegehäuses

Wartungsintervall: Alle 100 Betriebsstunden/Jährlich (je nach dem, was zuerst erreicht wird)

Für eine richtige Kühlung müssen das Graspitter, die Kühlrippen und andere externe Oberflächen des Motors immer sauber sein.

Reinigen Sie ggf. die Kühlrippen und externen Oberflächen. Vergessen Sie nicht, die Kühlerhauben wieder einzusetzen. Ziehen Sie die Schrauben des Gebläsegehäuses mit 7,5 N•m an.

Wichtig: Der Betrieb des Motors mit verstopfem Graspitter, verschmutzten oder verstopften Kühlrippen oder entfernter Kühlerhaube führt zu Schäden am Motor infolge von Überhitzen.

Warten der Kraftstoffanlage

⚠ GEFAHR

Unter bestimmten Bedingungen ist Kraftstoff extrem leicht entflammbar und hochexplosiv. Feuer und Explosionen durch Kraftstoff können Verbrennungen und Sachschäden verursachen.

Siehe [Kraftstoffsicherheit \(Seite 12\)](#) für eine vollständige Liste der Vorsichtsmaßnahmen im Zusammenhang mit dem Kraftstoff.

Auswechseln des Inline-Kraftstofffilters

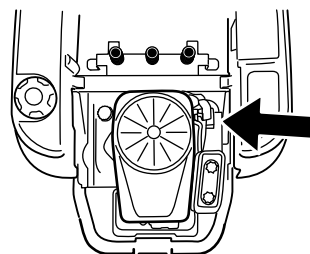
Wartungsintervall: Alle 100 Stunden oder jährlich, je nachdem, was zuerst eintritt—Prüfen Sie den Inline-Kraftstofffilter.

Alle 200 Betriebsstunden/Alle 2 Jahre (je nachdem, was zuerst erreicht wird)—Wechseln Sie den Inline-Kraftstofffilter aus.

Setzen Sie nie einen verschmutzten Filter wieder ein, wenn Sie ihn aus der Kraftstoffleitung entfernt haben.

1. Stellen Sie die Maschine auf einer ebenen Fläche ab, kuppeln Sie den Zapfwellenantriebsschalter aus und schieben Sie die Fahrtriebshebel nach außen in die PARK-Stellung.
2. Stellen Sie vor dem Verlassen der Bedienungsposition den Motor ab, ziehen den Schlüssel ab und warten, bis alle beweglichen Teile zum Stillstand gekommen sind.
3. Tauschen Sie den Kraftstofffilter aus ([Bild 47](#)).

Hinweis: Stellen Sie sicher, dass die Markierungen am Filter der Richtung des Kraftstoffflusses folgen.



g027506

g027506

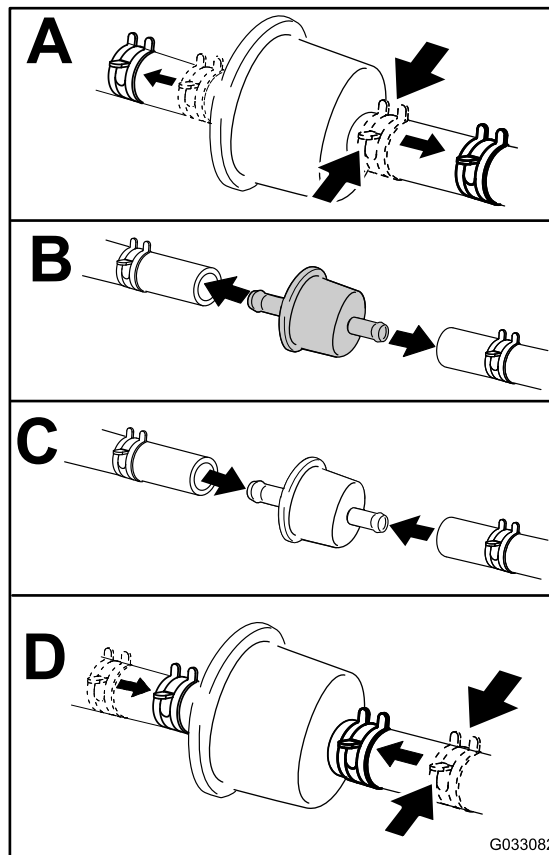


Bild 47

g033082

Warten der elektrischen Anlage

Hinweise zur Sicherheit der Elektroanlage

- Trennen Sie vor dem Durchführen von Reparaturen an der Maschine den Akku ab. Klemmen Sie immer zuerst den Minuspol und dann den Pluspol ab. Schließen Sie immer zuerst den Pluspol und dann den Minuspol an.
- Laden Sie den Akku in offenen, gut gelüfteten Bereichen und nicht in der Nähe von Funken und offenem Feuer. Trennen Sie das Ladegerät ab, ehe Sie den Akku anschließen oder abtrennen. Tragen Sie Schutzkleidung und verwenden Sie isoliertes Werkzeug.

Warten der Batterie

Entfernen der Batterie

⚠ WARNUNG:

Batteriepole und Metallwerkzeuge können an metallischen Teilen Kurzschlüsse verursachen, was Funken erzeugen kann. Funken können zum Explodieren der Gase im Akku führen und Verletzungen verursachen.

- Beim Aus- und Einbau des Akkus verhindern, dass Akkupole mit Metallteilen der Maschine in Kontakt kommen.
- Vermeiden Sie Kurzschlüsse zwischen metallischen Werkzeugen, den Akkupolen und metallischen Maschinenteilen.

1. Stellen Sie die Maschine auf einer ebenen Fläche ab, kuppeln Sie den Zapfwellenantriebsschalter aus und schieben Sie die Fahrtriebshebel nach außen in die PARK-Stellung.
2. Stellen Sie vor dem Verlassen der Bedienungsposition den Motor ab, ziehen den Schlüssel ab und warten, bis alle beweglichen Teile zum Stillstand gekommen sind.
3. Klappen Sie den Sitz hoch, um die Batterie zugänglich zu machen.
4. Klemmen Sie das Minuskabel (schwarz) vom Batteriepol ab (Bild 48).

Hinweis: Bewahren Sie alle Befestigungen auf.

⚠ WARNUNG:

Das unsachgemäße Abtrennen der Kabel von der Batterie kann die Maschine und die Kabel beschädigen und Funken erzeugen. Funken können zum Explodieren der Gase in der Batterie führen und Verletzungen verursachen.

- Immer das Minuskabel (schwarz) zuerst trennen und dann das Pluskabel (rot).
- Schließen Sie immer das Pluskabel (rot) des Akkus an, bevor Sie das Minuskabel (schwarz) anschließen.

5. Schieben Sie die Gummiabdeckung vom Pluskabel (Rot).
6. Klemmen Sie das Pluskabel (Rot) vom Batteriepol ab (Bild 48).

Hinweis: Bewahren Sie alle Befestigungen auf.

7. Nehmen Sie die Batterieklemme ab (Bild 48) und heben Sie die Batterie aus dem Batteriefach heraus.

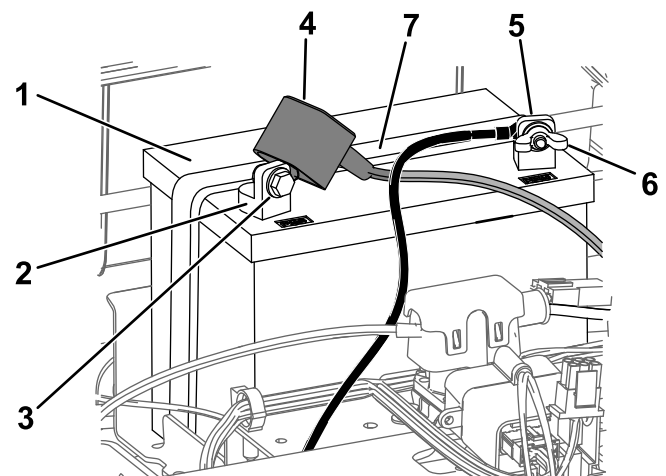


Bild 48

- | | |
|---------------------------------|---------------------------------------|
| 1. Batterie | 5. Minuspol (-) der Batterie |
| 2. Pluspol (+) der Batterie | 6. Flügelmutter, Scheibe und Schraube |
| 3. Schraube, Scheibe und Mutter | 7. Batterieklemme |
| 4. Polkappe | |

g293472

Aufladen der Batterie

Wartungsintervall: Vor der Einlagerung—Laden Sie die Batterie auf und klemmen Sie die Batteriekabel ab.

1. Nehmen Sie die Batterie aus dem Chassis heraus, siehe [Entfernen der Batterie \(Seite 38\)](#).
2. Laden Sie die Batterie für mindestens eine Stunde mit 6 Ampere bis 10 Ampere auf.

Hinweis: Überladen Sie die Batterie nicht.

3. Ziehen Sie den Stecker des Ladegeräts aus der Steckdose, wenn die Batterie ganz aufgeladen ist. Klemmen Sie dann die Klemmen des Ladegeräts von den Batteriepolen ab ([Bild 49](#)).

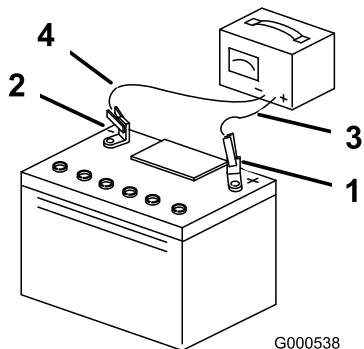


Bild 49

- | | |
|------------------------------|---------------------------------|
| 1. Pluspol (+) der Batterie | 3. Rotes (+) Ladegerätkabel |
| 2. Minuspol (-) der Batterie | 4. Schwarzes (-) Ladegerätkabel |

Einbauen der Batterie

1. Setzen Sie die Batterie in das Fach ([Bild 48](#)).
2. Befestigen Sie das Pluskabel (rot) der Batterie mit den vorher entfernten Befestigungen am Pluspol (+) der Batterie.
3. Befestigen Sie das Minuskabel (rot) der Batterie mit den vorher entfernten Befestigungen am Minuspol (-) der Batterie.
4. Ziehen Sie die rote Polkappe über den (roten) Pluspol der Batterie.
5. Befestigen Sie die Batterie mit der Befestigung ([Bild 48](#)).
6. Senken Sie den Sitz ab.

Warten der Sicherungen

Die elektrische Anlage wird durch Sicherungen geschützt. Es sind keine Wartungsarbeiten erforderlich. Überprüfen Sie jedoch das/den entsprechende(n) Bauteil/Stromkreis auf Kurzschluss, wenn eine Sicherung durchbrennt.

Sicherungstyp:

- Haupt: F1 (25 A, Kfz-Sicherung)
 - Ladeschaltkreis: F2 (15 A, Kfz-Sicherung)
1. Stellen Sie die Maschine auf einer ebenen Fläche ab, kuppeln Sie den Zapfwellenantriebsschalter aus und schieben Sie die Fahrtriabshebel nach außen in die PARK-Stellung.
 2. Stellen Sie vor dem Verlassen der Bedienungsposition den Motor ab, ziehen den Schlüssel ab und warten, bis alle beweglichen Teile zum Stillstand gekommen sind.
 3. Klappen Sie den Sitz hoch, um an die Sicherungen zu gelangen.
 4. Ziehen Sie die Sicherung zum Wechseln heraus ([Bild 50](#)).

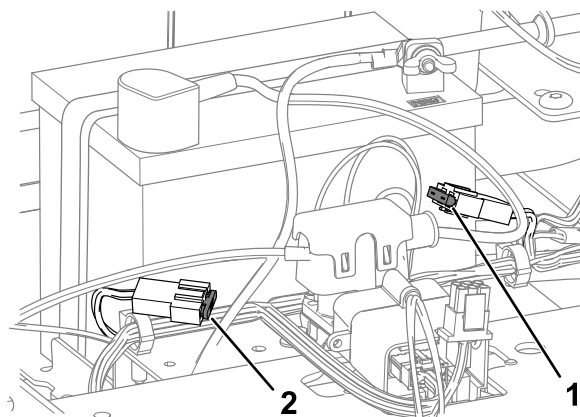


Bild 50

- | | |
|---------------------------|-----------------|
| 1. Ladeschaltkreis (15 A) | 2. Haupt (25 A) |
|---------------------------|-----------------|

5. Senken Sie den Sitz ab.

Warten des Antriebssystems

Prüfen des Reifendrucks

Wartungsintervall: Alle 25 Betriebsstunden—Prüfen Sie den Reifendruck.

Behalten Sie den für die Vorder- und Hinterreifen angegebenen Reifendruck bei. Ein unterschiedlicher Reifendruck kann zu einem ungleichmäßigen Schnittbild führen. Prüfen Sie den Druck am Reifenventil (Bild 51). Prüfen Sie den Reifendruck am kalten Reifen, um einen möglichst genauen Wert zu erhalten.

Den vom Reifenhersteller empfohlenen maximalen Reifendruck finden Sie an der Seitenwand der Laufradreifen.

Pumpen Sie die Reifen der hinteren Antriebsräder auf 0,9 bar auf.

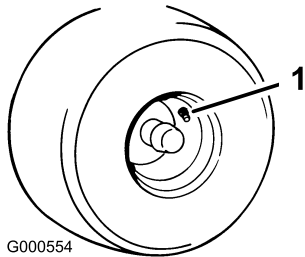


Bild 51

1. Reifenventil

Auskuppeln der elektrischen Bremse

Sie können die elektrische Bremse manuell durch Drehen der Gestängearme nach vorne lösen. Wenn die elektrische Bremse aktiviert wird, wird die Bremse zurückgesetzt.

1. Stellen Sie den Schlüssel in die Aus-Stellung oder trennen Sie die Batterie ab.
2. Lösen Sie die unteren zwei Schrauben, mit denen die Mähwerkabdeckung am Mähwerk befestigt ist. Siehe [Lösen der Mähwerkabdeckung \(Seite 31\)](#).
3. Finden Sie die Welle an der elektrischen Bremse, an der die Bremsgestängearme angeschlossen sind (Bild 52).
4. Drehen Sie die Welle nach vorne, um die Bremse zu lösen.
5. Ziehen Sie die unteren zwei Schrauben an, um die Mähwerkabdeckung am Mähwerk zu befestigen. Siehe [Lösen der Mähwerkabdeckung \(Seite 31\)](#).

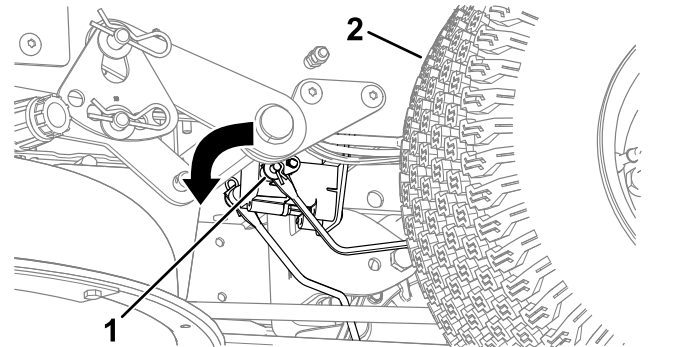


Bild 52

1. Bremsgestängearm am elektrischen Bremssteuermodul
2. Linker Hinterreifen

Einstellen der Spurweite

Wenn Sie die Maschine mit voller Geschwindigkeit über eine ebene Fläche fahren und die Maschine auf eine Seite zieht, stellen Sie den Spurlauf ein.

Wenn die Maschine nach links zieht, stellen Sie den rechten Fahrtriebshebel ein; wenn die Maschine nach rechts zieht, stellen Sie den linken Fahrtriebshebel ein.

Hinweis: Sie können den Spurlauf nur für die Vorwärtsfahrt einstellen.

1. Stellen Sie die Maschine auf einer ebenen Fläche ab, kuppeln Sie den Zapfwellenantriebsschalter aus und schieben

Sie die Fahrtriebshebel nach außen in die PARK-Stellung.

2. Stellen Sie vor dem Verlassen der Bedienungsposition den Motor ab, ziehen den Schlüssel ab und warten, bis alle beweglichen Teile zum Stillstand gekommen sind.
3. Suchen Sie die Einstellschraube für den Spurlauf in der Nähe des Fahrtriebshebels auf der Seite, die eingestellt werden muss (Bild 53).

Hinweis: Klappen Sie den Sitz hoch, um leichter an die Einstellschraube zu gelangen.

4. Drehen Sie die Schraube, um die Geschwindigkeit für das jeweilige Rad zu verringern.

Hinweis: Drehen Sie die Schraube nur wenig, um kleinere Anpassungen vorzunehmen.

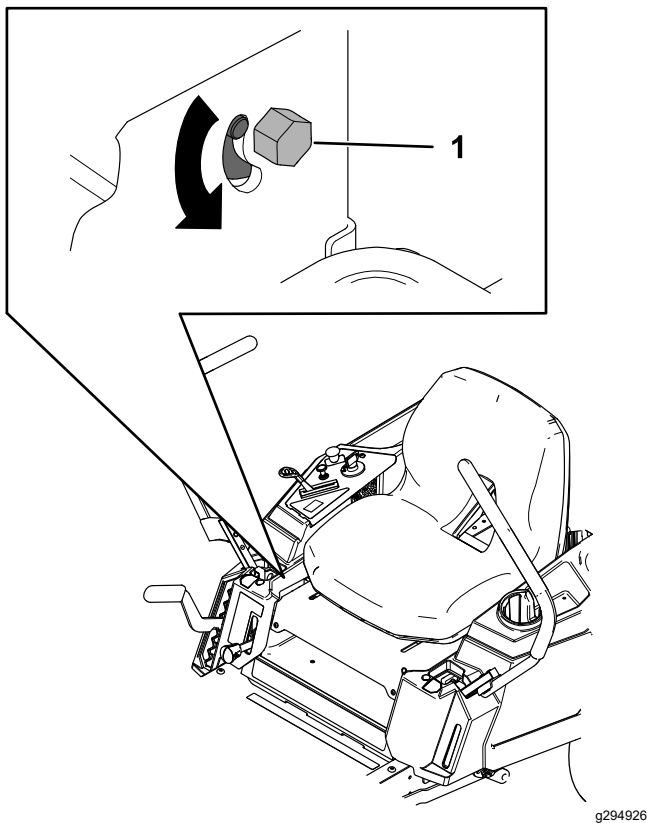


Bild 53

1. Schraube

5. Starten Sie die Maschine und fahren Sie über eine ebene Fläche mit dem Fahrtriebshebel ganz nach vorne gestellt, um den Geradeauslauf der Maschine zu prüfen. Wiederholen Sie diese Schritte nach Bedarf.

Warten der Riemen

Prüfen der Riemen

Wartungsintervall: Alle 25 Betriebsstunden—Untersuchen Sie die Treibriemen auf Verschleiß oder Risse.

Ersetzen Sie einen abgenutzten Riemen. Anzeichen eines abgenutzten Riemens sind u. a. das Quietschen des Riemens, wenn er sich dreht, das Schlüpfen der Messer beim Mähen, zerfranste Ränder, Versengen und Risse im Riemen.

Austauschen des Mähwerk-Treibriemens

Anzeichen eines abgenutzten Riemens sind u. a. das Quietschen des Riemens, wenn er sich dreht, das Schlüpfen der Messer beim Mähen, zerfranste Ränder, Versengen und Risse im Riemen. Tauschen Sie den Mähwerkriemen aus, wenn Sie einen dieser Umstände feststellen.

1. Stellen Sie die Maschine auf einer ebenen Fläche ab, kuppeln Sie den Zapfwellenantriebsschalter aus und schieben Sie die Fahrtriebshebel nach außen in die PARK-Stellung.
2. Stellen Sie vor dem Verlassen der Bedienungsposition den Motor ab, ziehen den Schlüssel ab und warten, bis alle beweglichen Teile zum Stillstand gekommen sind.
3. Stellen Sie die Schnitthöhe auf die niedrigste Schnitthöhe (38 mm) ein.
4. Lösen Sie die Schrauben und entfernen Sie die Abdeckungen der Riemenscheibe (Bild 54).

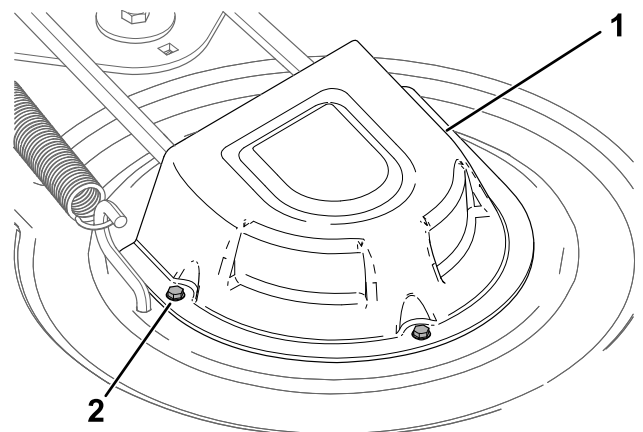


Bild 54

1. Abdeckung
2. Schraube (3)

5. Lösen Sie die unteren zwei Schrauben, mit denen die Mähwerkabdeckung am Mähwerk befestigt ist. Siehe [Lösen der Mähwerkabdeckung \(Seite 31\)](#).
6. Entfernen Sie die Spannscheibenfeder mit einem Werkzeug zur Federentfernung (Toro Bestellnummer 92-5771) vom Mähwerkhaken, um die Spannung von der Spannscheibe zu nehmen, und rollen Sie den Riemen von den Spannscheiben ([Bild 55](#)).

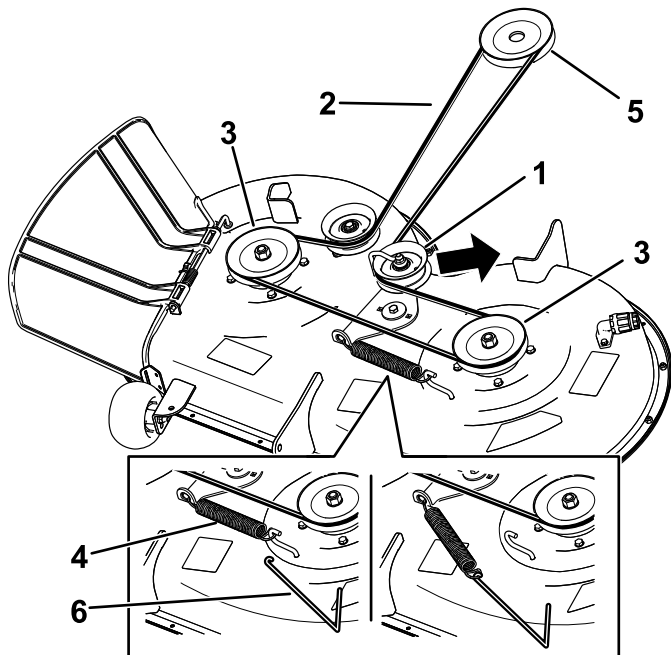
Mähwerk zu befestigen. Siehe [Lösen der Mähwerkabdeckung \(Seite 31\)](#).

10. Setzen Sie die Abdeckungen der Riemenscheibe auf.

⚠ WARNUNG:

Die Feder steht im eingebauten Zustand unter Spannung und kann Verletzungen verursachen.

Passen Sie beim Entfernen des Riemens auf.



g295665

Bild 55

- | | |
|-------------------|---------------------------------|
| 1. Spannscheibe | 4. Feder |
| 2. Mähwerkriemen | 5. Motorriemenscheibe |
| 3. Äußere Scheibe | 6. Werkzeug zur Federentfernung |

7. Verlegen Sie den neuen Riemen um die Motor- und Mähwerkriemenscheiben ([Bild 55](#)).
8. Setzen Sie die Spannscheibenfeder mit einem Werkzeug zur Federentfernung (Toro Bestellnummer 92-5771) auf den Mähwerkhaken, um die Spannscheibe und den Mähwerkriemen zu spannen ([Bild 55](#)).
9. Ziehen Sie die unteren zwei Schrauben an, um die Mähwerkabdeckung am

Warten des Mähwerks

Sicherheitshinweise zum Messer

- Prüfen Sie die Messer regelmäßig auf Abnutzung oder Beschädigungen.
- Prüfen Sie die Messer vorsichtig. Wickeln Sie die Messer in einen Lappen ein oder tragen Handschuhe; gehen Sie bei der Wartung der Messer mit besonderer Vorsicht vor. Wechseln oder schärfen Sie die Messer, sie dürfen keinesfalls geglättet oder geschweißt werden.
- Denken Sie bei Maschinen mit mehreren Schnittmessern daran, dass ein rotierendes Schnittmesser das Mitdrehen anderer Schnittmesser verursachen kann.
- Tauschen Sie abgenutzte oder defekte Messer und -schrauben als komplette Sätze aus, um die Wucht der Messer beizubehalten.

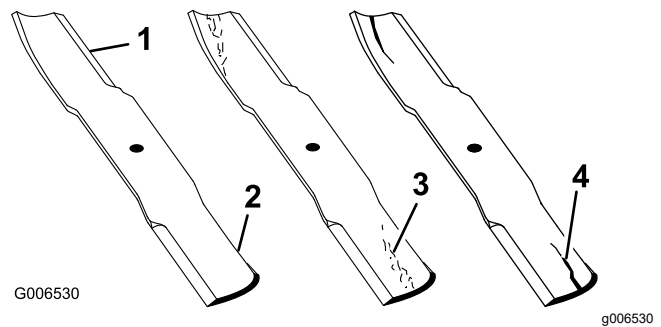


Bild 56

- | | |
|----------------------|-----------------------------|
| 1. Schnittkante | 3. Verschleiß/Rillenbildung |
| 2. Gebogener Bereich | 4. Riss |

Warten der Schnittmesser

Halten Sie, damit eine optimale Schnittqualität sichergestellt wird, die Schnittmesser scharf. Sie sollten immer Ersatzmesser zur Hand haben, um das Schärfen und den Ersatz der Messer komfortabler ausführen zu können.

Vor dem Prüfen oder Warten der Schnittmesser

1. Stellen Sie die Maschine auf einer ebenen Fläche ab, kuppeln Sie den Zapfwellenantriebsschalter aus und schieben Sie die Fahrtriebshebel nach außen in die PARK-Stellung.
2. Stellen Sie den Motor ab, ziehen Sie den Zündschlüssel und den Zündkerzenstecker ab.

Prüfen der Messer

Wartungsintervall: Bei jeder Verwendung oder täglich

1. Untersuchen Sie die Schnittkanten (Bild 56).
2. Entfernen Sie das Messer und schärfen Sie es, wenn die Kanten nicht scharf sind oder Kerben aufweisen; siehe [Schärfen der Messer \(Seite 45\)](#).
3. Prüfen Sie die Schnittmesser, insbesondere im gebogenen Bereich.
4. Wenn Sie Risse, Verschleiß oder Rillenbildung in diesem Bereich feststellen, sollten Sie sofort ein neues Schnittmesser einbauen (Bild 56).

Prüfen auf verbogene Schnittmesser

Hinweis: Für die folgenden Schritte muss die Maschine auf einer ebenen Fläche stehen.

1. Heben Sie das Mähwerk auf die höchste Schnitthöhe an.
2. Tragen Sie dicke Handschuhe oder andere angemessene Handschuhe und drehen Sie das Messer langsam in eine Stellung, in der das Messen des Abstands zwischen der Schnittkante und der ebenen Fläche der Maschine möglich ist (Bild 57).

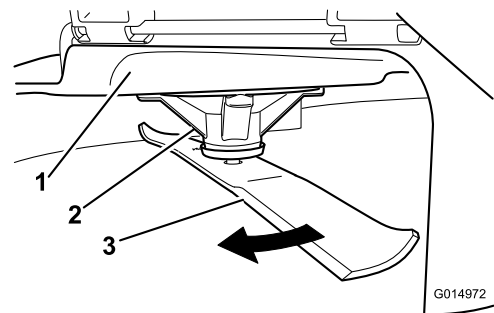


Bild 57

- | | |
|-------------------|-----------|
| 1. Mähwerk | 3. Messer |
| 2. Spindelgehäuse | |

3. Messen Sie von der Messerspitze bis zu ebenen Fläche (Bild 58).

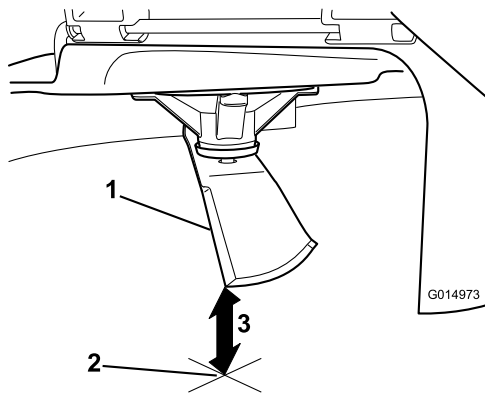


Bild 58

g014973

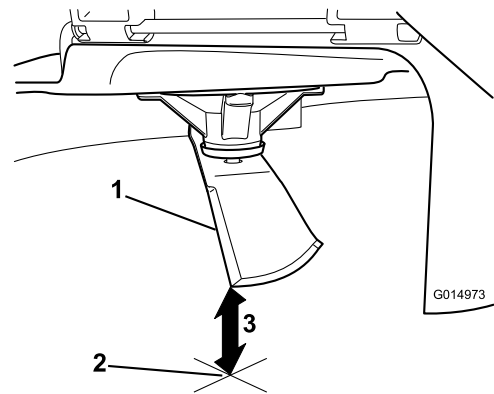


Bild 60

g014973

1. Messer (in der Stellung für das Messen)
2. Ebene Fläche
3. Zwischen Messer und Oberfläche gemessener Abstand (A)

1. Gegenüberliegende Messerkante (in Messstellung)
2. Ebene Fläche
3. Zweiter zwischen Messer und Oberfläche (B) gemessener Abstand

4. Drehen Sie dasselbe Messer um 180 Grad, sodass die andere Schnittkante jetzt in derselben Stellung ist (**Bild 59**).

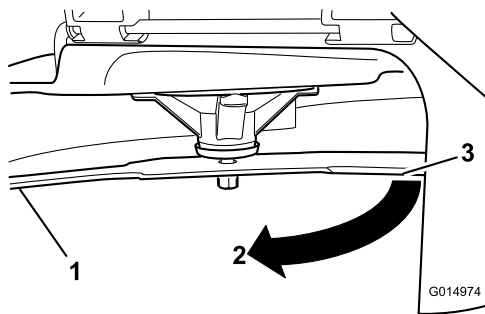


Bild 59

g014974

1. Messer (bereits gemessene Seite)
2. Messung (vorher verwendete Stellung)
3. Andere Messerseite wird in die Messstellung bewegt

5. Messen Sie von der Messerspitze bis zu ebenen Fläche (**Bild 60**).

Hinweis: Die Differenz sollte höchstens 3 mm betragen.

- A. Wenn die Differenz zwischen A und B größer als 3 mm ist, wechseln Sie das Messer aus, siehe [Entfernen der Messer \(Seite 44\)](#) und [Einbauen der Messer \(Seite 45\)](#).

Hinweis: Wenn Sie ein verbogenes Messer durch ein neues ersetzen und der Wert weiterhin über 3 mm liegt, ist die Messerspindel ggf. verbogen. Wenden Sie sich für den Kundendienst an den offiziellen Vertragshändler.

- B. Wenn die Abweichung innerhalb der Beschränkungen liegt, fahren Sie mit dem nächsten Messer fort.

6. Wiederholen Sie die Schritte für jedes Messer.

Entfernen der Messer

Wechseln Sie die Messer aus, wenn sie auf ein festes Objekt aufgeprallt sind oder nicht ausgewuchtet oder verbogen sind.

1. Halten Sie das Ende des Messers mit einem stark wattierten Handschuh oder wickeln Sie einen Lappen um es herum.
2. Entfernen Sie die Messerschraube, Wellenscheibe und das Messer von der Spindelwelle (**Bild 61**).

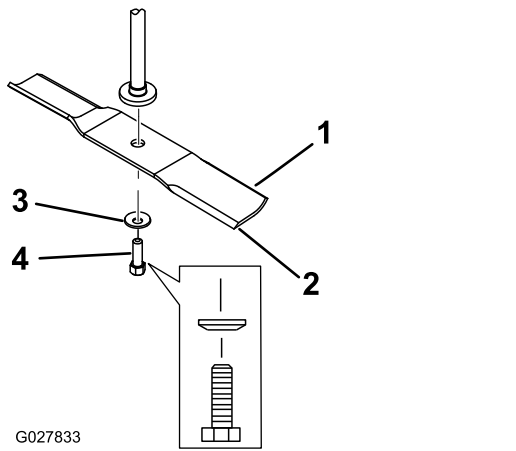


Bild 61

- | | |
|------------------------------|-------------------|
| 1. Flügelbereich des Messers | 3. Wellenscheibe |
| 2. Messer | 4. Messerschraube |

3. Wiederholen Sie diesen Vorgang, bis das Messer ausgewuchtet ist.

Einbauen der Messer

1. Setzen Sie das Messer auf die Spindelwelle (Bild 61).
Wichtig: Der gebogene Teil des Mähmesser muss nach oben zur Innenseite des Mähwerks zeigen, um einen guten Schnitt sicherzustellen.
2. Setzen Sie die Wellenscheibe (Kappenseite zum Messer) und die Messerschraube ein (Bild 61).
3. Ziehen Sie die Messerschraube mit einem Drehmoment von 81 bis 108 N·m an.

Nivellieren des Mähwerks

Prüfen Sie die Nivellierung des Mähwerks immer, wenn Sie das Mähwerk einbauen oder wenn Sie ungleichmäßige Schnitthöhen auf dem Rasen bemerken.

Prüfen Sie vor dem Nivellieren das Mähwerk auf verbogene Messer; wechseln Sie verbogene Messer aus, siehe [Warten der Schnittmesser \(Seite 43\)](#) bevor Sie fortfahren.

Nivellieren Sie das Mähwerk zuerst seitlich, bevor Sie es in Längsrichtung nivellieren.

Voraussetzungen:

- Die Maschine auf einer ebenen Fläche stehen.
- Alle Reifen müssen den richtigen Druck haben; siehe [Prüfen des Reifendrucks \(Seite 40\)](#).

Prüfen der seitlichen Nivellierung

1. Stellen Sie die Maschine auf einer ebenen Fläche ab, kuppeln Sie den Zapfwellenantriebsschalter aus und schieben Sie die Fahrtriebshebel nach außen in die PARK-Stellung.
2. Stellen Sie vor dem Verlassen der Bedienungsposition den Motor ab, ziehen den Schlüssel ab und warten, bis alle beweglichen Teile zum Stillstand gekommen sind.
3. Stellen Sie die Schnitthöhe auf 76 mm ein.
4. Drehen Sie die Schnittmesser vorsichtig von einer Seite zur anderen.
5. Messen Sie den Abstand zwischen den äußeren Schnittkanten und der ebenen Oberfläche (Bild 64).

Hinweis: Wenn beide Messwerte nicht innerhalb von 5 mm liegen, ist eine Einstellung

Schärfen der Messer

1. Schärfen Sie die Schnittkante an beiden Enden des Schnittmessers mit einer Feile (Bild 62).

Hinweis: Behalten Sie den ursprünglichen Winkel bei.

Hinweis: Das Schnittmesser behält seine Auswuchtung bei, wenn von beiden Schnittkanten die gleiche Materialmenge entfernt wird.

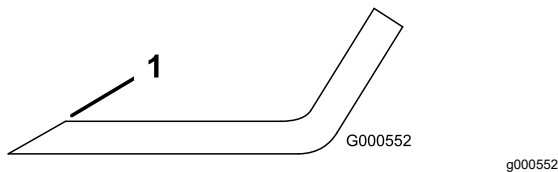


Bild 62

1. Schärfen Sie im ursprünglichen Winkel.
2. Prüfen Sie die Auswuchtung des Schnittmessers auf einer Ausgleichsmaschine (Bild 63).

Hinweis: Wenn das Schnittmesser in seiner horizontalen Position bleibt, ist es ausgewuchtet und kann wiederverwendet werden.

Hinweis: Feilen Sie, wenn das Schnittmesser nicht ausgewuchtet ist, vom Flügelbereich des Messers etwas Metall ab (Bild 62).

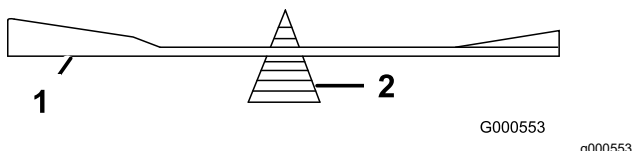


Bild 63

- | | |
|-----------|-----------------------|
| 1. Messer | 2. Ausgleichsmaschine |
|-----------|-----------------------|

erforderlich, siehe [Seitliches Nivellieren \(Seite 46\)](#).

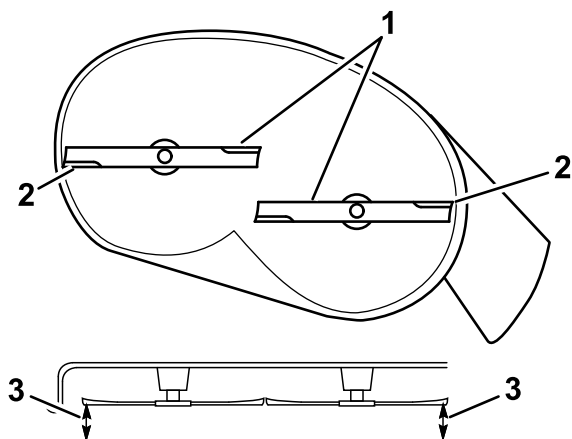


Bild 64

1. Messer von Seite zu Seite
2. Äußere Schnittkanten
3. Messen Sie an dieser Stelle von der Messerspitze bis zu ebenen Fläche.

g294044

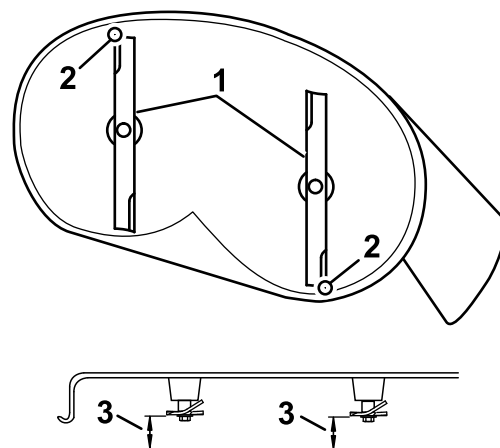


Bild 65

g294046

1. Messer in Längsrichtung
2. Äußere Schnittkanten
3. Messen Sie an dieser Stelle von der Messerspitze bis zu ebenen Fläche.

Prüfen der Schnittmesserneigung in Längsrichtung

Prüfen Sie die Schnittmesserneigung in Längsrichtung jedes Mal, wenn Sie das Mähwerk einbauen. Wenn das Mähwerk vorne mehr als 7,9 mm tiefer liegt als hinten, stellen Sie die Schnittmesserneigung ein.

1. Stellen Sie die Maschine auf einer ebenen Fläche ab, kuppeln Sie den Zapfwellenantriebsschalter aus und schieben Sie die Fahrtriebshebel nach außen in die PARK-Stellung.
2. Stellen Sie vor dem Verlassen der Bedienungsposition den Motor ab, ziehen den Schlüssel ab und warten, bis alle beweglichen Teile zum Stillstand gekommen sind.
3. Stellen Sie die Schnitthöhe auf 76 mm ein.
4. Drehen Sie die Messer vorsichtig, sodass sie in Längsrichtung zeigen ([Bild 65](#)).
5. Messen Sie zwischen der Messerspitze vorne und hinten und der ebenen Fläche ([Bild 65](#)).

Hinweis: Wenn die vordere Messerspitze nicht um 1,6 mm bis 7,9 mm tiefer als die hintere Messerspitze ist, machen Sie mit Schritt [Einstellen der Schnittmesserneigung in Längsrichtung \(Seite 47\)](#) weiter.

Seitliches Nivellieren

1. Gehen Sie zur linken Seite der Maschine.
2. Setzen Sie die Antiskalpierrollen in die oberen Löcher ein oder entfernen sie für diesen Schritt, siehe [Einstellen der Antiskalpierrollen \(Seite 24\)](#).
3. Stellen Sie den Schnitthöhenhebel auf 76 mm, siehe [Einstellen der Schnitthöhe \(Seite 24\)](#).
4. Legen Sie zwei 6,6 cm dicke Blöcke an jeder Seite unter die vordere Kante des Mähwerks, jedoch nicht unter die Halterungen der Antiskalpierrollen ([Bild 66](#)).
5. Legen Sie zwei 7,3 cm dicke Blöcke unter die hintere Kante des Mähwerks, einen an jeder Seite des Mähwerks ([Bild 66](#)).

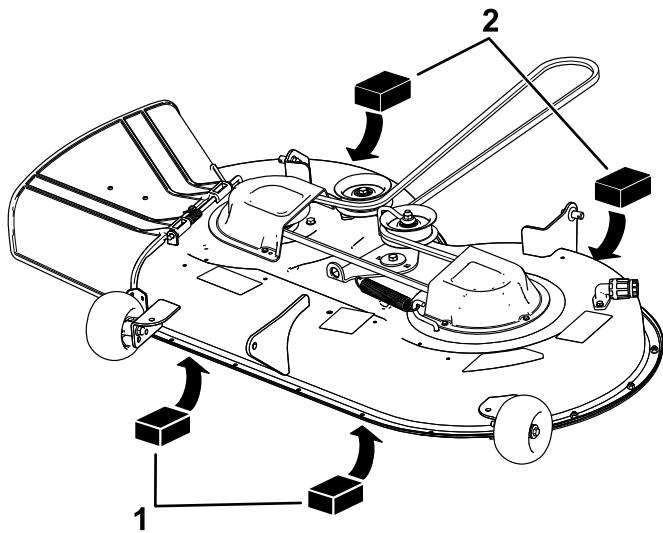


Bild 66

g294196

1. Holzblock, 6,6 cm dick 2. Holzblock, 7,3 cm dick

6. Entfernen Sie den Splint und die Unterlegscheibe vom unteren Hubarmbolzen (**Bild 67**).

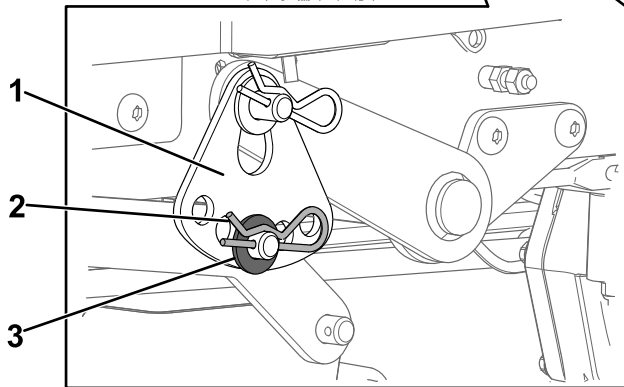
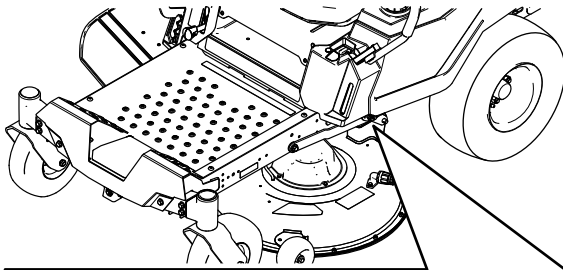


Bild 67

g294197

1. Schnittflächenplatte 3. Scheibe
2. Splint

7. Drehen Sie die Schnittflächenplatte in ein anderes Loch, so dass sie das Gewicht des Mähwerks nach der Montage der Platte trägt (**Bild 68**).

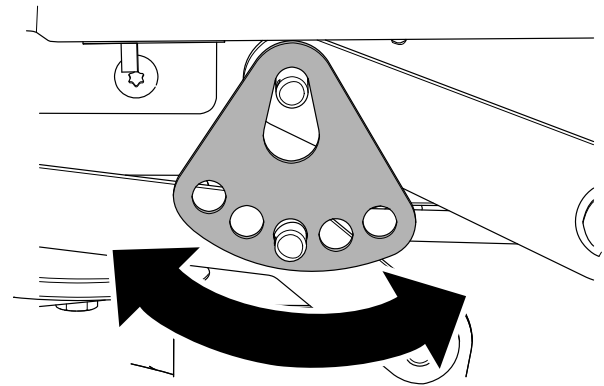


Bild 68

g294195

8. Montieren Sie die Unterlegscheibe und den Splint (**Bild 68**).
9. Wiederholen Sie die Schritte 6 bis 8 an der anderen Maschinenseite.
10. Prüfen Sie die Nivellierung in Querrichtung erneut; wiederholen Sie diese Schritte, bis die Messungen richtig sind.
11. Prüfen Sie die Schnittmesserneigung in Längsrichtung, um das Mähwerk zu nivellieren, siehe [Prüfen der Schnittmesserneigung in Längsrichtung](#) (Seite 46).

Einstellen der Schnittmesserneigung in Längsrichtung

1. Drehen Sie die Einstellmutter an der Vorderseite des Mähers (**Bild 69**).

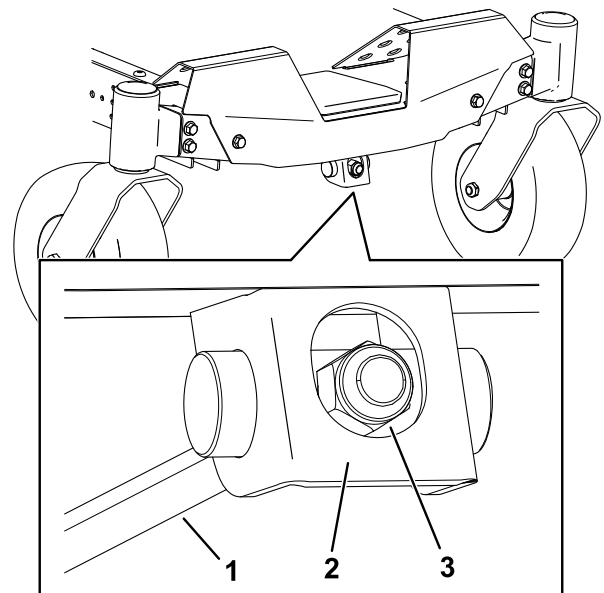


Bild 69

g294471

1. Einstellstange 3. Einstellmutter
2. Einstellblock

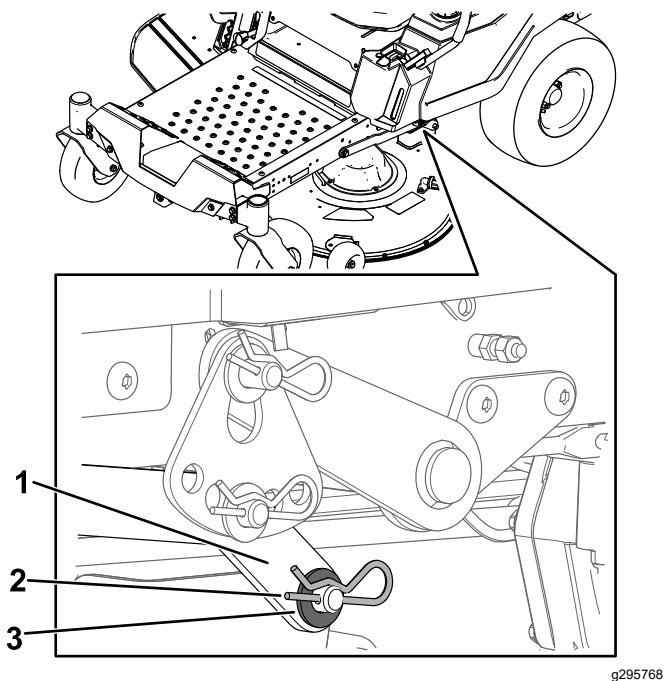


Bild 71

- | | |
|-----------|------------|
| 1. Hubarm | 3. Scheibe |
| 2. Splint | |

8. Entfernen Sie den Hubarm vom Mähwerksstift (Bild 71).
9. Wiederholen Sie die Schritte 7 und 8 für die andere Seite der Maschine.
10. Schieben Sie das Mähwerk nach hinten, um den Mähwerkriemen von der Motorriemenscheibe zu entfernen.
11. Schieben Sie das Mähwerk unter der Maschine heraus.

Hinweis: Bewahren Sie alle Teile für den Wiederaufbau auf.

Einbauen des Mähwerks

1. Stellen Sie die Maschine auf einer ebenen Fläche ab, kuppeln Sie den Zapfwellenantriebsschalter aus und schieben Sie die Fahrtriebshebel nach außen in die PARK-Stellung.
2. Stellen Sie vor dem Verlassen der Bedienungsposition den Motor ab, ziehen den Schlüssel ab und warten, bis alle beweglichen Teile zum Stillstand gekommen sind.
3. Schieben Sie das Mähwerk unter die Maschine.
4. Senken Sie den Schnitthöhenhebel in seine niedrigste Stellung ab.
5. Heben Sie auf einer Seite der Maschine die Rückseite des Mähwerks an und montieren Sie den Hubarm am Mähwerksstift (Bild 71).

6. Montieren Sie den Hubarm mit der Unterlegscheibe und dem Splint (Bild 71).
7. Wiederholen Sie die Schritte 5 und 6 für die andere Seite der Maschine.
8. Befestigen Sie die vordere Stützstange mit den Lastösenbolzen und Splints am Mähwerk (Bild 70).
9. Verlegen Sie den Mähwerkriemen auf der Motorriemenscheibe, siehe Austauschen des Mähwerk-Treibriemens (Seite 41).
10. Ziehen Sie die unteren zwei Schrauben an, mit denen die Mähwerkabdeckung am Mähwerk befestigt ist, siehe Lösen der Mähwerkabdeckung (Seite 31).

Austauschen des Ablenkblechs

Wartungsintervall: Bei jeder Verwendung oder täglich—Prüfen Sie das Ablenkblech auf Defekte.

⚠️ WARNUNG:

Eine nicht abgedeckte Auswurföffnung kann zum Ausschleudern von Gegenständen auf den Bediener oder Unbeteiligte führen. Das kann schwere Verletzungen zur Folge haben. Außerdem könnte es auch zum Kontakt mit dem Messer kommen.

Setzen Sie die Maschine nie ohne Grasablenkblech, Auswurfabdeckung oder Heckfangsystem ein.

1. Nehmen Sie die Mutter ($\frac{3}{8}$ ") aus der Stange unter dem Mähwerk ab (Bild 72).

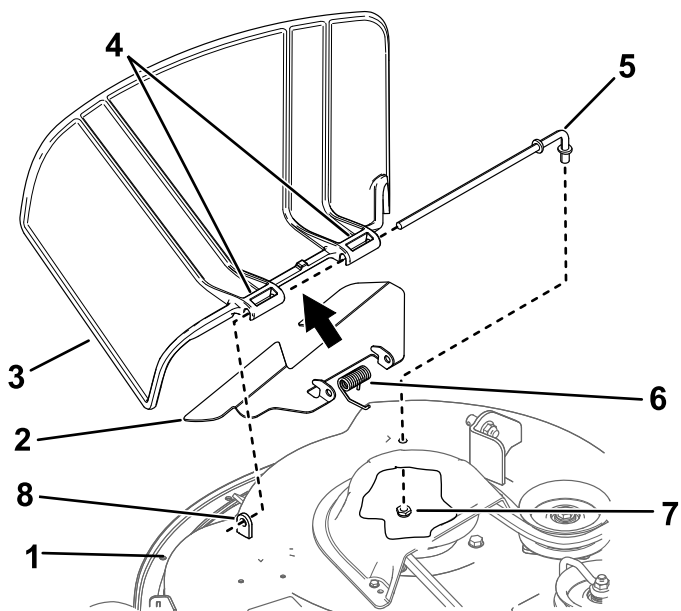


Bild 72

g298422

- | | |
|------------------------------|---------------------|
| 1. Mähwerk | 5. Stange |
| 2. Ablenklech | 6. Feder |
| 3. Grasablenkblech | 7. Mutter (3/8") |
| 4. Grasablenkblech-Halterung | 8. Kurzer Vorsprung |

2. Schieben Sie die Stange aus dem kurzen Vorsprung, der Feder, dem Ablenklech und Grasablenkblech (Bild 72).
3. Entfernen Sie das beschädigte oder abgenutzte Grasablenkblech und das Ablenklech.
4. Montieren Sie das neue Grasablenkblech und Ablenklech (Bild 72).
5. Schieben Sie die Stange mit dem geraden Ende durch die hintere Grasablenkblechhalterung und dem Ablenklech.
6. Setzen Sie die Feder mit den Enddrähten nach unten auf die Stange, zwischen die Ablenklechhalterungen.
7. Schieben Sie die Stange durch das Ablenklech und die zweite Halterung am Grasablenkblech (Bild 72).
8. Setzen Sie die Stange vorne am Ablenklech in den kurzen Vorsprung am Mähwerk.
9. Befestigen Sie das hintere Stangenende mit einer Mutter (3/8") am Mähwerk, wie in Bild 72 abgebildet.

Wichtig: Das Grasablenkblech muss in der abgesenkten Stellung unter Federdruck stehen. Heben Sie das Ablenklech an, um zu testen, ob es in der ganz abgesenkten Stellung einrastet.

Reinigung

Reinigen der Unterseite des Mähwerks

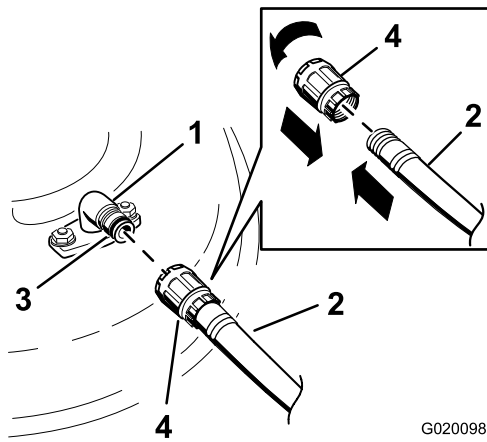
Wartungsintervall: Nach jeder Verwendung—Reinigen Sie das Mähwerkgehäuse.

Wichtig: Sie können die Maschine mit einem milden Reinigungsmittel und Wasser waschen. Waschen Sie die Maschine nicht mit einem Hochdruckreiniger. Vermeiden Sie den Einsatz von zu viel Wasser, insbesondere in der Nähe des Armaturenbretts, unter dem Sitz, um den Motor, die Hydraulikpumpen und -motoren.

Reinigen Sie die Mähwerkunterseite nach jedem Einsatz, um eine Schnittgutansammlung zu vermeiden, damit das Mulchen verbessert und das Schnittgut besser auf dem Rasen verteilt wird.

1. Stellen Sie die Maschine auf einer ebenen Fläche ab, kuppeln Sie den Zapfwellenantriebsschalter aus und schieben Sie die Fahrtriebshebel nach außen in die PARK-Stellung.
2. Stellen Sie vor dem Verlassen der Bedienungsposition den Motor ab, ziehen den Schlüssel ab und warten, bis alle beweglichen Teile zum Stillstand gekommen sind.
3. Montieren Sie die Schlauchkupplung auf die Kupplung am Mähwerk-Spülanschluss und drehen Sie das Wasser mit starkem Druck auf (Bild 73).

Hinweis: Überziehen Sie den O-Ring des Spülanschlusses mit Vaseline, damit die Kupplung besser rutscht und der O-Ring geschützt wird.



G020098

g020098

Bild 73

- | | |
|------------------|-------------|
| 1. Spülanschluss | 3. O-Ring |
| 2. Schlauch | 4. Kupplung |

4. Senken Sie das Mähwerk auf die niedrigste Schnitthöhe ab.
5. Setzen Sie sich auf den Sitz und lassen Sie den Motor an.
6. Kuppeln Sie den Zapfwellenantriebsschalter ein und lassen Sie das Mähwerk für 1-3 Minuten laufen.
7. Kuppeln Sie den Zapfwellenantriebsschalter aus, stellen den Motor ab, ziehen Sie den Schlüssel ab, und warten Sie bis alle beweglichen Teile zum Stillstand gekommen sind.
8. Stellen Sie das Wasser ab und schließen die Kupplung vom Spülanschluss ab.

Hinweis: Wenn das Mähwerk nach einer Reinigung noch nicht sauber ist, weichen Sie es 30 Minuten lang ein. Wiederholen Sie dann die Reinigung.

9. Lassen Sie das Mähwerk noch einmal ein bis drei Minuten lang laufen, um überschüssiges Wasser zu entfernen.

▲ WARNUNG:

Bei einem gebrochenen oder fehlenden Spülanschluss können Sie oder andere Personen von aufgeworfenen Gegenständen getroffen werden oder mit dem Schnittmesser in Berührung kommen. Ausgeschleuderte Gegenstände und die Berührung mit dem Schnittmesser können zu Verletzungen ggf. tödlichen führen.

- Tauschen Sie einen zerbrochenen oder fehlenden Spülanschluss sofort aus, bevor Sie das Maschine erneut einsetzen.
- Stecken Sie Ihre Hände und Füße niemals unter das Mähwerk oder durch Öffnungen im Mähwerk.

Beseitigung von Abfällen

Motoröl, Batterien, Hydrauliköl und Motorkühlmittel belasten die Umwelt. Entsorgen Sie diese Mittel entsprechend den in Ihrem Gebiet gültigen Vorschriften.

Einlagerung

Sicherheit bei der Einlagerung

- Stellen Sie vor dem Verlassen der Bedienerposition den Motor ab, ziehen Sie den Schlüssel ab und warten Sie, bis alle beweglichen Teile zum Stillstand gekommen sind. Lassen Sie die Maschine abkühlen, bevor Sie sie einstellen, warten, reinigen, oder einlagern.
- Lagern Sie die Maschine bzw. den Kraftstoff nicht in der Nähe von offenem Feuer bzw. lassen Sie den Kraftstoff nicht in einem geschlossenen Raum oder Anhänger ab.
- Lagern Sie weder die Maschine noch den Kraftstoffkanister in der Nähe von offenen Flammen, Funken oder Zündflammen wie z. B. bei einem Heizkessel oder sonstigen Geräten.

Reinigung und Einlagerung

1. Stellen Sie die Maschine auf einer ebenen Fläche ab, kuppeln Sie den Zapfwellenantriebsschalter aus und schieben Sie die Fahrtriebshebel nach außen in die PARK-Stellung.
2. Stellen Sie vor dem Verlassen der Bedienungsposition den Motor ab, ziehen den Schlüssel ab und warten, bis alle beweglichen Teile zum Stillstand gekommen sind.
3. Entfernen Sie Schnittgut und Schmutz von den äußeren Teilen der Maschine, insbesondere vom Motor und der Hydraulikanlage. Entfernen Sie Schmutz und Rückstände außen an den Zylinderkopfrinnen des Motors und am Gebläsegehäuse.
Wichtig: Sie können die Maschine mit einem milden Reinigungsmittel und Wasser waschen. Reinigen Sie die Maschine nicht mit einem Hochdruckreiniger. Vermeiden Sie den Einsatz von zu viel Wasser, insbesondere in der Nähe des Armaturenbretts, des Motors, der Hydraulikpumpen und -motoren.
4. Prüfen Sie die Funktion der Feststellbremse; siehe [Park-Stellung \(Seite 10\)](#).
5. Warten Sie den Luftfilter; siehe [Warten des Luftfilters \(Seite 32\)](#).
6. Schmieren Sie die Maschine ein; siehe [Schmierung \(Seite 32\)](#).
7. Wechseln Sie das Öl im Kurbelgehäuse; siehe [Warten des Motoröls \(Seite 33\)](#).
8. Prüfen Sie den Reifendruck; siehe [Prüfen des Reifendrucks \(Seite 40\)](#).

9. Laden Sie die Batterie auf, siehe [Aufladen der Batterie \(Seite 39\)](#).
10. Schaben Sie starke Schnittgut- und Schmutzablagerungen von der Unterseite des Mähwerks ab und reinigen Sie die Maschine dann mit einem Gartenschlauch.
Hinweis: Lassen Sie die Maschine mit eingekuppeltem Zapfwellenantriebsschalter und Motor mit hoher Drehzahl für 2-5 Minuten nach dem Reinigen laufen.
11. Prüfen Sie den Zustand der Messer; siehe [Warten der Schnittmesser \(Seite 43\)](#).
12. Bereiten Sie die Maschine wie folgt für eine Lagerung von mehr als 30 Tagen vor:
 - A. Geben Sie dem Kraftstoff im Tank einen Stabilisator auf Mineralölbasis hinzu. Befolgen Sie dabei die Mischanweisungen des Herstellers des Kraftstoffstabilisators. Verwenden Sie keinen Stabilisator auf Alkoholbasis (Ethanol oder Methanol).
 - B. Lassen Sie den Motor für fünf Minuten laufen, um den stabilisierten Kraftstoff in der Kraftstoffanlage zu verteilen.
 - C. Stellen Sie den Motor ab, lassen ihn abkühlen und lassen den Kraftstoff mit einer Absaugpumpe aus dem Tank ab. Alternativ können Sie den Motor auch so lange laufen lassen, bis er selbstständig abstellt.
 - D. Entsorgen Sie Kraftstoff vorschriftsmäßig. Entsorgen Sie den Kraftstoff entsprechend den örtlich geltenden Vorschriften.
Wichtig: Kraftstoff, der Stabilisator/Konditionierer enthält, nicht länger als vom Hersteller des Kraftstoffstabilisators empfohlen lagern.
13. Entfernen und prüfen Sie den Zustand der Zündkerzen; siehe [Warten der Zündkerze \(Seite 36\)](#). Gießen Sie bei entfernter Zündkerze 30 ml (zwei Esslöffel) Motoröl in die Zündkerzenöffnung. Lassen Sie dann den Motor mit dem Anlasser an, um das Öl im Zylinder zu verteilen. Setzen Sie die Zündkerze(n) wieder ein. Setzen Sie der Zündkerze nicht den -stecker auf.
14. Überprüfen Sie alle Befestigungselemente und ziehen Sie sie fest. Reparieren Sie alle beschädigten und defekten Teile oder wechseln sie aus.
15. Bessern Sie alle zerkratzten oder abgeblättern Metallflächen aus. Die passende Farbe erhalten Sie bei Ihrem Toro Vertragshändler.
16. Lagern Sie die Maschine in einer sauberen, trockenen Garage oder an einem anderen geeigneten Ort ein. Ziehen Sie den Schlüssel

aus dem Zündschloss und bewahren Sie ihn außerhalb der Reichweite von Kindern und anderen unbefugten Personen auf. Decken Sie die Maschine ab, damit sie geschützt ist und nicht verstaubt.

Einlagerung der Batterie

1. Laden Sie die Batterie ganz auf.
2. Lassen Sie die Batterie für 24 Stunden ruhen und prüfen Sie dann die Batteriespannung.

Hinweis: Wenn die Batteriespannung unter 12,6 Volt liegt, wiederholen Sie die Schritte [1](#) und [2](#).

3. Trennen Sie die Kabel von der Batterie ab.
4. Prüfen Sie regelmäßig die Spannung, um sicherzustellen, dass die Spannung mindestens 12,4 Volt ist.

Hinweis: Wenn die Batteriespannung unter 12,4 Volt liegt, wiederholen Sie die Schritte [1](#) und [2](#).

Tipps für das Einlagern der Batterie

- Lagern Sie die Batterie aufrecht an einem kühlen und trockenen Ort.
- Stapeln Sie Batterien nur direkt aufeinander, wenn sie in Kartons sind.
- Stapeln Sie nicht mehr als drei Batterien (nur zwei bei gewerblichen Batterien).
- Testen Sie eine Nassbatterie alle vier bis sechs Monate und laden sie ggf. auf.
- Testen und laden Sie die Batterie vor dem Einsetzen auf.

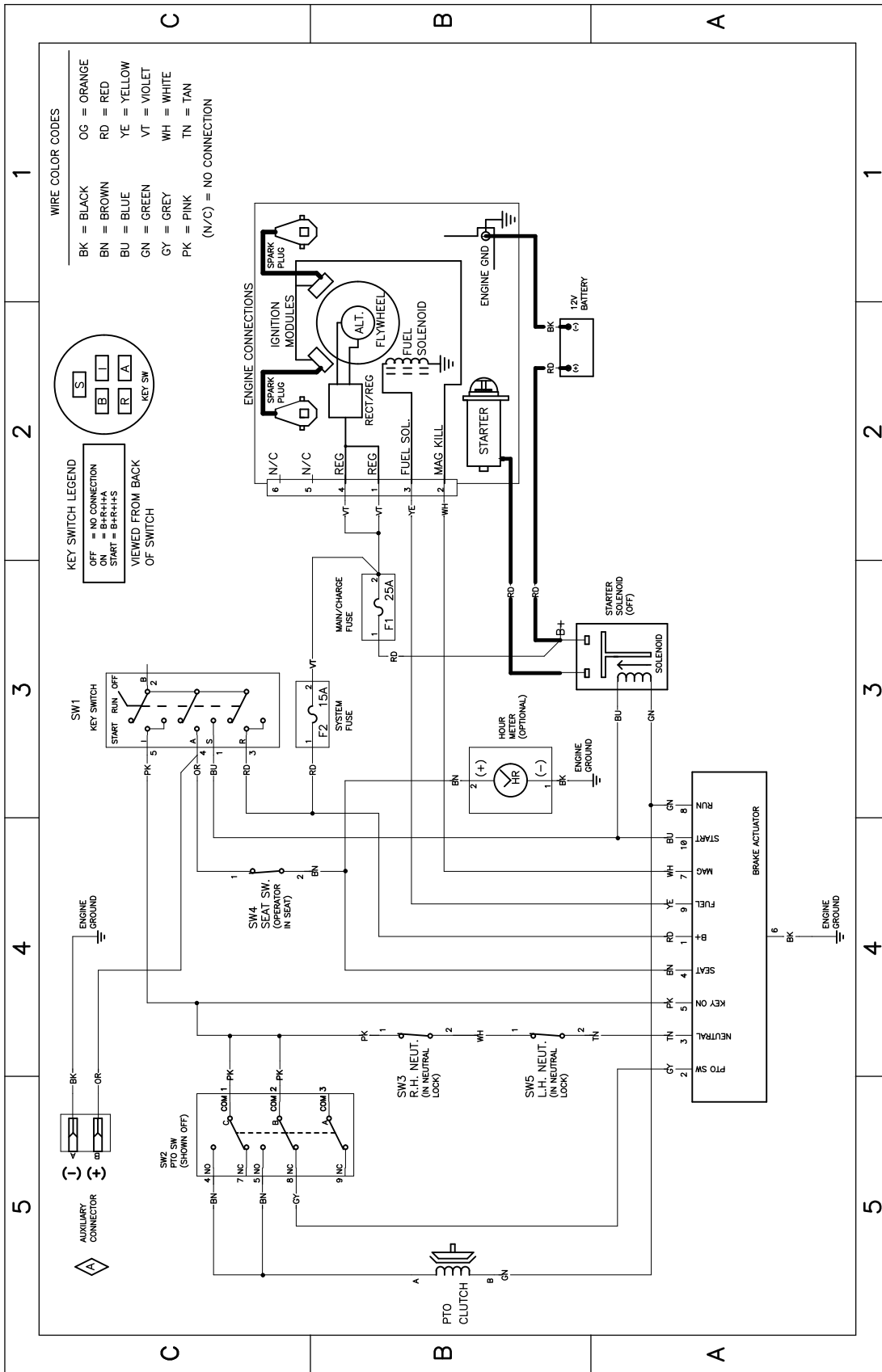
Fehlersuche und -behebung

Problem	Mögliche Ursache	Behebungsmaßnahme
Der Kraftstofftank scheint zu kollabieren oder die Maschine scheint oft keinen Kraftstoff zu haben.	1. Der Papiereinsatz des Luftfilters ist verstopft.	1. Reinigen Sie den Papiereinsatz.
Der Motor wird zu heiß.	<ol style="list-style-type: none"> 1. Der Motor wird zu stark belastet. 2. Es befindet sich zu wenig Öl im Kurbelgehäuse. 3. Die Kühlrippen und Luftwege unter dem Motorgebläsegehäuse sind verstopft. 4. Der Luftfilter ist verschmutzt. 5. Es befindet sich Schmutz, Wasser oder zu alter Kraftstoff in der Kraftstoffanlage. 	<ol style="list-style-type: none"> 1. Verringern Sie die Fahrgeschwindigkeit. 2. Füllen Sie Öl in das Kurbelgehäuse. 3. Entfernen Sie die Verstopfungen von den Kühlrippen und aus den Luftwegen. 4. Reinigen Sie den Luftfiltereinsatz oder tauschen ihn aus. 5. Setzen Sie sich mit einem offiziellen Toro-Vertragshändler in Verbindung.
Der Anlasser läuft nicht.	<ol style="list-style-type: none"> 1. Der Zapfwellenantriebsschalter ist eingekuppelt. 2. Die Fahrtriebshebel sind nicht in der PARK-Stellung. 3. Die Batterie ist leer. 4. Elektrische Anschlüsse sind korrodiert oder locker. 5. Eine Sicherung ist durchgebrannt. 6. Ein Relais oder Schalter ist defekt. 	<ol style="list-style-type: none"> 1. Kuppeln Sie den Zapfwellenantriebsschalter aus. 2. Schieben Sie die Fahrtriebshebel nach außen in die PARK-Stellung. 3. Laden Sie die Batterie auf. 4. Überprüfen Sie die elektrischen Anschlüsse auf guten Kontakt. 5. Tauschen Sie die Sicherung aus. 6. Setzen Sie sich dann mit einem Vertragshändler in Verbindung.
Der Motor springt nicht an, kann nur schwer angelassen werden, oder stellt ab.	<ol style="list-style-type: none"> 1. Der Kraftstofftank ist leer. 2. Der Choke (falls vorhanden) ist nicht aktiviert. 3. Der Luftfilter ist verschmutzt. 4. Die Zündkerzenstecker sind locker oder von der Kerze abgezogen. 5. Die Zündkerzen sind korrodiert, verrußt oder haben den falschen Elektrodenabstand. 6. Der Kraftstofffilter ist verschmutzt. 7. Es befindet sich Schmutz, Wasser oder zu alter Kraftstoff in der Kraftstoffanlage. 8. Im Tank befindet sich der falsche Kraftstoff. 9. Es befindet sich zu wenig Öl im Kurbelgehäuse. 	<ol style="list-style-type: none"> 1. Füllen Sie den Kraftstofftank auf. 2. Stellen Sie den Chokehebel in die EIN-Stellung. 3. Reinigen Sie den Luftfiltereinsatz oder tauschen ihn aus. 4. Bringen Sie die Stecker an den Zündkerzen an. 5. Installieren Sie neue Zündkerzen mit dem richtigen Elektrodenabstand. 6. Tauschen Sie den Kraftstofffilter aus. 7. Wenden Sie sich an den Toro-Vertragshändler. 8. Lassen Sie den Kraftstoff ablaufen und betanken die Maschine mit dem korrekten Kraftstoff. 9. Füllen Sie Öl in das Kurbelgehäuse.

Problem	Mögliche Ursache	Behebungsmaßnahme
Der Motor verliert an Leistung.	<ol style="list-style-type: none"> 1. Der Motor wird zu stark belastet. 2. Der Luftfilter ist verschmutzt. 3. Es befindet sich zu wenig Öl im Kurbelgehäuse. 4. Die Kühlrippen und Luftwege unter dem Gebläsegehäuse sind verstopft. 5. Die Zündkerze(n) ist/sind korrodiert, verrußt oder hat/haben den falschen Elektrodenabstand. 6. Der Entlüftungsdeckel am Kraftstofftank ist verstopft. 7. Der Kraftstofffilter ist verschmutzt. 8. Es befindet sich Schmutz, Wasser oder zu alter Kraftstoff in der Kraftstoffanlage. 9. Im Tank befindet sich der falsche Kraftstoff. 	<ol style="list-style-type: none"> 1. Verringern Sie die Fahrgeschwindigkeit. 2. Reinigen Sie den Luftfiltereinsatz. 3. Füllen Sie Öl in das Kurbelgehäuse. 4. Entfernen Sie die Verstopfungen von den Kühlrippen und aus den Luftwegen. 5. Installieren Sie neue Zündkerzen mit dem richtigen Elektrodenabstand. 6. Wenden Sie sich an den Toro-Vertragshändler. 7. Tauschen Sie den Kraftstofffilter aus. 8. Wenden Sie sich an den Toro-Vertragshändler. 9. Wenden Sie sich an den Toro Vertragshändler.
Die Maschine fährt nicht.	<ol style="list-style-type: none"> 1. Die Sicherheitsventile sind offen. 2. Die Fahrtriebsriemen sind abgenutzt, locker oder gerissen. 3. Die Fahrtriebsriemen sind von den Riemenscheiben gerutscht. 4. Das Getriebe ist ausgefallen. 	<ol style="list-style-type: none"> 1. Schließen Sie die Schlepventile. 2. Wenden Sie sich an den Toro-Vertragshändler. 3. Wenden Sie sich an den Toro-Vertragshändler. 4. Wenden Sie sich an den Toro-Vertragshändler.
Die Maschine weist abnormale Vibrationen auf.	<ol style="list-style-type: none"> 1. Die Schnittmesser sind verbogen oder nicht ausgewuchtet. 2. Die Messerbefestigungsschraube ist locker. 3. Die Motorbefestigungsschrauben sind locker. 4. Die Motorriemenscheibe, Spannscheibe oder Messerriemenscheibe ist locker. 5. Die Motorriemenscheibe ist beschädigt. 6. Die Messerspindel ist verbogen. 7. Die Motorbefestigung ist lose oder abgenutzt. 	<ol style="list-style-type: none"> 1. Montieren Sie neue Schnittmesser. 2. Ziehen Sie die Schraube fest. 3. Ziehen Sie die Motorbefestigungsschrauben an. 4. Ziehen Sie die zutreffende Riemenscheibe fest. 5. Setzen Sie sich dann mit einem Vertragshändler in Verbindung. 6. Setzen Sie sich dann mit einem Vertragshändler in Verbindung. 7. Setzen Sie sich dann mit einem Vertragshändler in Verbindung.
Die Schnitthöhe ist unregelmäßig.	<ol style="list-style-type: none"> 1. Das/die Schnittmesser ist/sind stumpf. 2. Das/die Schnittmesser ist/sind verbogen. 3. Das Mähwerk ist nicht nivelliert. 4. Eine Antiskalpierrolle (falls vorhanden) ist falsch eingestellt. 5. Die Unterseite des Mähwerks ist schmutzig. 6. Falscher Reifendruck. 7. Die Messerspindel ist verbogen. 	<ol style="list-style-type: none"> 1. Schärfen Sie die Messer. 2. Montieren Sie neue Schnittmesser. 3. Nivellieren Sie das Mähwerk seitlich und in Längsrichtung. 4. Stellen Sie die Höhe des Antiskalpierrads ein. 5. Reinigen Sie die Unterseite des Mähwerkes. 6. Einstellen des Reifendrucks. 7. Setzen Sie sich dann mit einem Vertragshändler in Verbindung.

Problem	Mögliche Ursache	Behebungsmaßnahme
Die Schnittmesser drehen sich nicht.	<ol style="list-style-type: none"> 1. Der Treibriemen ist abgenutzt, locker oder gerissen. 2. Der Treibriemen ist von der Riemenscheibe gerutscht. 3. Der Zapfwellenschalter oder die Zapfwellenkupplung sind defekt. 4. Der Mähwerk-Treibriemen ist abgenutzt, locker oder gerissen. 	<ol style="list-style-type: none"> 1. Bringen Sie einen neuen Treibriemen an. 2. Bringen Sie den Treibriemen an und prüfen die jeweilige Position der Einstellwellen und der Riemenführungen. 3. Setzen Sie sich dann mit Ihrem Vertragshändler von Toro in Verbindung. 4. Bringen Sie einen neuen Mähwerk-Treibriemen an.

Schaltbilder



Elektrisches Schaltbild: 139-2356 (Rev. A)

g307974

Hinweise:

Hinweise:

EEA/UK Datenschutzerklärung

Toros Verwendung Ihrer persönlichen Informationen

The Toro Company („Toro“) respektiert Ihre Privatsphäre. Wenn Sie unsere Produkte kaufen, können wir bestimmte persönliche Informationen über Sie sammeln, entweder direkt von Ihnen oder über Ihre lokale Toro-Niederlassung oder Ihren Händler. Toro verwendet diese Informationen, um vertragliche Verpflichtungen zu erfüllen – z. B. um Ihre Garantie zu registrieren, Ihren Garantieanspruch zu bearbeiten oder Sie im Falle eines Rückrufs zu kontaktieren – und für legitime Geschäftszwecke – z. B. um die Kundenzufriedenheit zu messen, unsere Produkte zu verbessern oder Ihnen Produktinformationen zur Verfügung zu stellen, die für Sie von Interesse sein könnten. Toro kann die Informationen im Rahmen dieser Aktivitäten an Toro Tochtergesellschaften, Händler oder Geschäftspartner weitergeben. Wir können auch persönliche Daten offenlegen, wenn dies gesetzlich vorgeschrieben ist oder im Zusammenhang mit dem Verkauf, Kauf oder der Fusion eines Unternehmens. Toro verkauft Ihre persönlichen Informationen niemals an anderen Unternehmen.

Speicherung Ihrer persönlichen Daten

Toro wird Ihre persönlichen Daten so lange aufbewahren, wie es für die oben genannten Zwecke relevant ist und in Übereinstimmung mit den gesetzlichen Bestimmungen. Für weitere Informationen über die geltenden Aufbewahrungsfristen wenden Sie sich bitte an legal@toro.com.

Toros Engagement für Sicherheit

Ihre persönlichen Daten können in den USA oder einem anderen Land verarbeitet werden, in dem möglicherweise weniger strenge Datenschutzgesetze gelten als in Ihrem Wohnsitzland. Wann immer wir Ihre Daten außerhalb Ihres Wohnsitzlandes übermitteln, werden wir die gesetzlich vorgeschriebenen Schritte unternehmen, um sicherzustellen, dass angemessene Sicherheitsvorkehrungen zum Schutz Ihrer Daten getroffen werden und um sicherzustellen, dass diese sicher behandelt werden.

Zugang und Korrektur

Sie haben das Recht, Ihre persönlichen Daten zu korrigieren und zu überprüfen oder der Verarbeitung Ihrer Daten zu widersprechen bzw. diese einzuschränken. Bitte kontaktieren Sie uns dazu per E-Mail unter legal@toro.com. Wenn Sie Bedenken haben, wie Toro mit Ihren Daten umgegangen ist, bitten wir Sie, dies direkt mit uns zu besprechen. Bitte beachten Sie, dass europäische Bürger das Recht haben, sich bei Ihrer Datenschutzbehörde zu beschweren.