



Count on it.

オペレーターズマニュアル

Workman® GTX ガソリン駆動汎用 作業車キャブレターモデル、EFI モ デル兼用

モデル番号 07040—シリアル番号 401400001 以上

モデル番号 07042—シリアル番号 403446001 以上

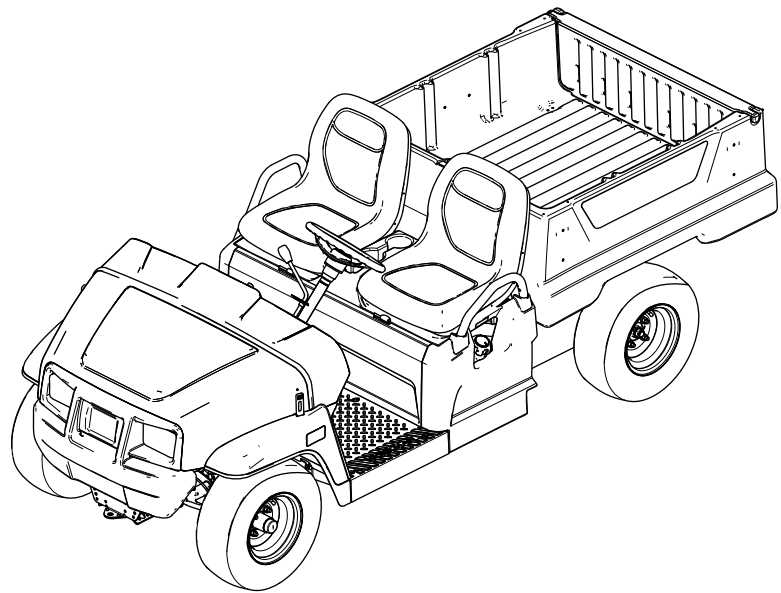
モデル番号 07059—シリアル番号 403446001 以上

モデル番号 07059TC—シリアル番号 403446001 以上

モデル番号 07060—シリアル番号 403446001 以上

モデル番号 07130TC—シリアル番号 403448001 以上

モデル番号 07152—シリアル番号 402581123 以上



この製品は、関連するEU規制に適合しています 詳細については、DOC シート規格適合証明書をご覧ください。

カリフォルニア州の森林地帯・灌木地帯・草地などでこの機械を使用する場合には、エンジンに同州公共資源法第4442章に規定される正常に機能するスパークアレスタが装着されていること、エンジンに対して森林等の火災防止措置をほどこされていることが義務づけられており、これを満たさない機械は、第4442章または4443章違反となります。

エンジンの保守整備のため、および米国環境保護局EPA並びにカリフォルニア州排ガス規制に関連してエンジンマニュアルを同梱しております。エンジンマニュアルはエンジンのメーカーから入手することができます。

▲ 警告

カリフォルニア州 第65号決議による警告

カリフォルニア州では、この製品に使用されているエンジンの排気には発癌性や先天性異常などの原因となる物質が含まれているとされております。

バッテリーやバッテリー関連製品には鉛が含まれており、カリフォルニア州では発ガン性や先天性異常を引き起こす物質とされております。取り扱い後は手をよく洗ってください。

はじめに

この製品は、公道以外の場所で主に人や資材を運搬することを目的として製造されている汎用作業車です。この機械は本来の目的から外れた使用をすると運転者本人や周囲の人間に危険な場合があります。

この説明書を読んで製品の運転方法や整備方法を十分に理解し、他人に迷惑の掛からないまた適切な方法でご使用ください。この製品を適切かつ安全に使用するのをお客様の責任です。

製品の安全や取り扱い講習、アクセサリなどに関する情報、代理店についての情報の入手、お買い上げ製品の登録などをネットで行っていただくことができます www.Toro.com

整備について、また純正部品についてなど、分からないことはお気軽に弊社代理店またはカスタマーサービスにおたずねください。お問い合わせの際には、必ず製品のモデル番号とシリアル番号をお知らせください。図1にモデル番号とシリアル番号を刻印した銘板の取り付け位置を示します。いまのうちに番号をメモしておきましょう。

重要シリアル番号デカルについているQRコード無い場合もありますをモバイル機器でスキャンすると、製品保証、パーツその他の製品情報にアクセスできます。

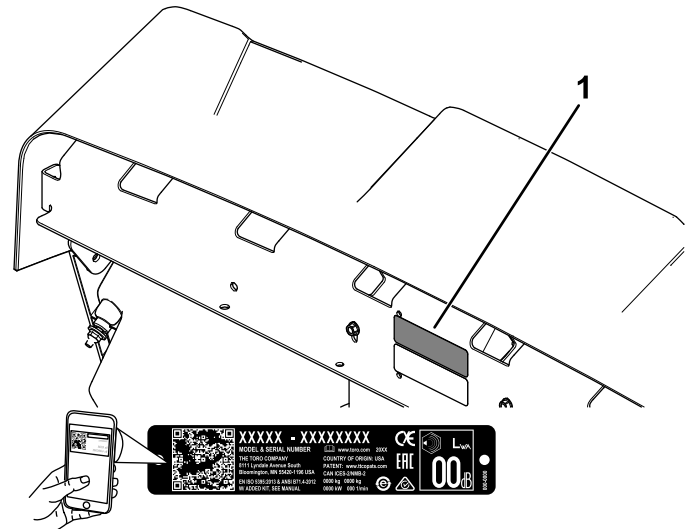


図 1

1. モデル番号とシリアル番号の表示場所

モデル番号 _____

シリアル番号 _____

この他に2つの言葉で注意を促しています。**重要**「重要」は製品の構造などについての注意点を、**注**はその他の注意点を表しています。

危険警告記号 図 2 は、このマニュアルと実機上とに表示され、事故防止のために守るべき重要な注意事項を示します。記号の脇に、**危険**、**警告**、または**注意**の文字表記が付きま

- **危険**は人の生命に関わる重大な潜在的危険を意味します。この注意を守らないと死亡事故や重大な人身事故が**起こります**。
- **警告**は人の生命に関わる潜在的危険を意味します。この注意を守らないと死亡事故や重大な人身事故が**起こる恐れがあります**。
- **注意**は安全に関わる潜在的危険を意味します。この注意を守らないとけがをする**可能性があります**。



図 2
危険警告記号

g000502

目次

危険警告記号 図 2 は、このマニュアルと実機上とに表示され、事故防止のために守るべき重要な注意事項を示します。記号の脇に、 危険 、 警告 、または 注意 の文字表記が付きま	緊急時の牽引について.....	23
	トレーラを牽引する場合.....	23
• 危険 は人の生命に関わる重大な潜在的危険を意味します。この注意を守らないと死亡事故や重大な人身事故が 起こります 。	保守.....	25
• 警告 は人の生命に関わる潜在的危険を意味します。この注意を守らないと死亡事故や重大な人身事故が 起こる恐れがあります 。	保守作業時の安全確保.....	25
• 注意 は安全に関わる潜在的危険を意味します。この注意を守らないとけがをする 可能性があります 。	推奨される定期整備作業.....	26
	始業点検表.....	28
	特殊な使用条件下で使用する場合の保守整備について.....	28
	整備前に行う作業.....	29
	整備作業のための準備.....	29
	マシンを持ち上げる.....	29
	フードへのアクセス.....	29
	座席アセンブリの倒し方.....	30
	シートアセンブリを取り外す.....	30
	座席アセンブリを取り付ける.....	30
	潤滑.....	31
	グリスアップ.....	31
	前ホイールベアリングのグリスアップ.....	31
	エンジンの整備.....	34
	エンジンの安全事項.....	34
	エアクリーナの整備.....	34
	エンジンオイルについて.....	35
	点火プラグの整備.....	36
	ハイアイドルとローアイドルの調整.....	37
	燃料系統の整備.....	38
	燃料ラインとその接続の点検.....	38
	燃料フィルタの交換.....	38
	カーボンキャニスタの整備.....	39
	電気系統の整備.....	39
	電気系統に関する安全確保.....	39
	バッテリーの整備.....	39
	ヒューズの交換.....	42
	ヘッドライトの整備.....	43
	走行系統の整備.....	44
	タイヤの保守.....	44
	ステアリングとサスペンション関係部分を点検する.....	44
	前輪の整列調整.....	44
	トランスアクスルオイルの量を点検する.....	45
	トランスアクスルオイルの交換.....	46
	ニュートラルギアシフト位置の点検を行う.....	46
	ニュートラルギアシフト位置の調整.....	46
	一次走行クラッチの整備.....	46
	最高走行速度を下げる調整.....	47
	冷却系統の整備.....	48
	冷却系統に関する安全確保.....	48
	エンジン冷却部の清掃.....	48
	ブレーキの整備.....	48
	駐車ブレーキの点検.....	48
	駐車ブレーキの調整.....	48
	ブレーキオイル量の点検.....	49
	ブレーキの点検.....	49
	常用ブレーキと駐車ブレーキのパッドの交換.....	50
	ブレーキオイルの交換.....	50
安全について.....		4
安全上の全般的な注意.....		4
安全ラベルと指示ラベル.....		5
組み立て.....		9
1 ハンドルを取り付ける米国外用モデルの場合のみ.....		9
2 オイル類の量とタイヤ空気圧を点検する.....		9
3 ブレーキの慣らし掛けを行う.....		10
4 マニュアルを読みセットアップ資料を見る.....		10
製品の概要.....		11
各部の名称と操作.....		12
仕様.....		15
アタッチメントとアクセサリ.....		15
運転の前に.....		16
運転前の安全確認.....		16
毎日の整備作業を実施する.....		16
タイヤ空気圧を点検する.....		16
燃料を補給する.....		17
新車の慣らし運転.....		17
運転中に.....		18
運転中の安全確認.....		18
荷台の操作.....		19
荷台後部アクセサリ用マウントの使い方.....		21
荷台への積荷の搭載.....		21
エンジンの始動手順.....		22
車両の停止手順.....		22
車両の駐車手順.....		22
運転終了後に.....		22
運転終了後の安全確認.....		22
トレーラへの積み込み.....		23

安全について

この機械は SAE J2258 (Nov 2016) 要求に準拠して設計されています。

安全上の全般的な注意

この機械は人身事故を引き起こす能力がある。重大な人身事故を防ぐため、すべての注意事項を厳守してください。

- マシンを始動する前に必ずこのオペレーターズマニュアルをお読みにになり内容をよく理解してくださいこの製品を使用する人すべてが製品を良く知り、警告の内容を理解してください。
- この機械を運転する時は常に十分な注意を払ってください。運転中は運転操作に集中してください注意散漫は事故の大きな原因となります。
- 機械の可動部の近くには絶対に手足を近づけないでください。
- ガードなどの安全保護機器が正しく取り付けられていない時は、運転しないでください。
- 作業場所に、無用の大人、子供、ペットなどを近づけないでください。子供に運転させないでください。
- 整備や給油などを行う前には、必ず車両を停止させ、スイッチを切り、キーを抜き取ってください。

間違った使い方や整備不良は負傷などの人身事故につながります。事故を防止するため、以下に示す安全上の注意や安全注意標識 ▲ のついている遵守事項は必ずお守りください「注意」、「警告」、および「危険」の記号は、人身の安全に関わる注意事項を示しています。これらの注意を怠ると死亡事故などの重大な人身事故が発生する恐れがあります。

ベルトの整備	50
走行ベルトの整備	50
スタータジェネレータベルトの調整	51
シャーシの保守	51
荷台のラッチの整列調整	51
洗浄	52
車体を清掃する	52
保管	52
格納保管時の安全	52
マシンの保管	52

安全ラベルと指示ラベル



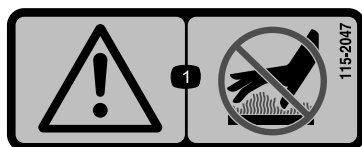
以下のラベルや指示は危険な個所の見やすい部分に貼付してあります。破損したりはがれたりした場合は新しいラベルを貼付してください。



decal99-7345

99-7345

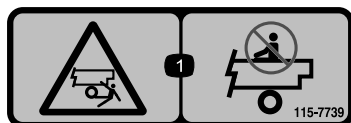
1. 警告 オペレーターズマニュアルを読むこと。
2. 警告高温部に触れないこと。
3. ベルトに巻き込まれる危険 可動部に近づかないこと。すべてのガード類を正しく取り付けて使用すること。
4. 荷台に押しつぶされる危険 支え棒で荷台を支えること。



decal115-2047

115-2047

1. 警告高温部に触れないこと。



decal115-7739

115-7739

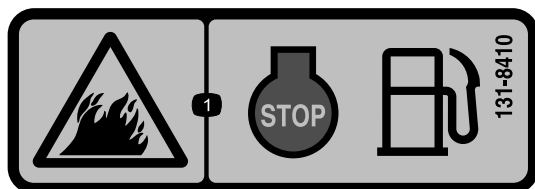
1. 車体から振り落とされて大けがをする危険人を乗せないこと。



decal120-9570

120-9570

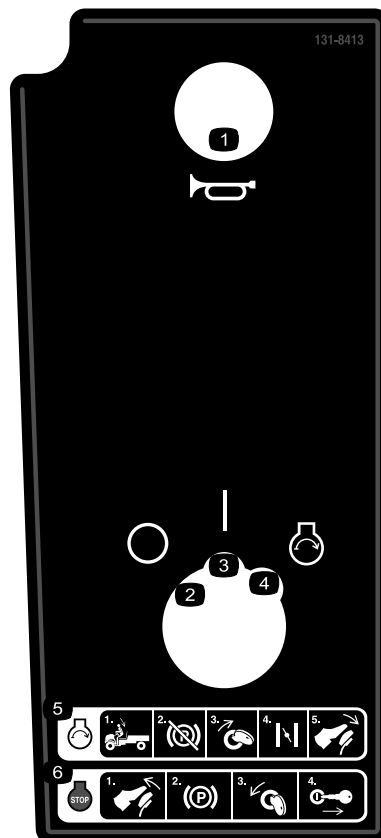
1. 警告 可動部に近づかないこと 全部のガード類を正しく取り付けて運転すること。



decal131-8410

131-8410

1. 火災の危険燃料補給前はエンジンを止めること。



decal131-8413

131-8413

キャブレターモデルのみ

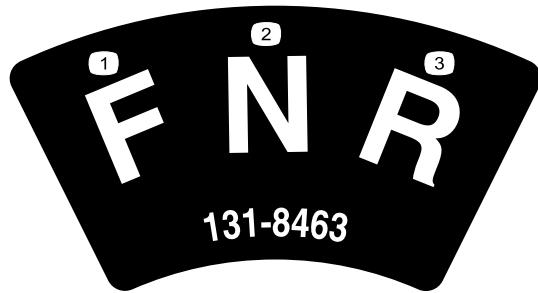
1. ホーン
2. OFF
3. ON
4. エンジン始動
5. エンジンの始動手順 1) 運転席に座り 2) 駐車ブレーキを解除し 3) キーをエンジンSTART位置に回して 4) チョークを入れ 5) ペダルを踏み込む。
6. エンジン停止手順 1) ペダルから足をはなし 2) 駐車ブレーキを掛け 3) キーをOFF位置に回して 4) キーを抜き取る。



131-8414

decal131-8414

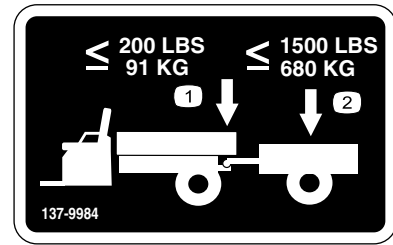
1. 警告オペレーターズマニュアルを読むこと。
2. 警告使用前に適切な講習を受けること。
3. 転倒の危険斜面の横切りや登り走行は低速で行うこと時速 26 km以上で運転しないこと荷物積載時は速度に十分注意して行うこと不整地の走行は速度に十分注意して行うこと。
4. 転落の危険と手足の切断の危険荷台に人を載せて走行しないこと座席の間に人を乗せないこと走行中は車外に手足を出さないこと。



131-8463

decal131-8463

1. 前
2. ニュートラル
3. 後退



137-9984

decal137-9984

1. 牽引重量トング重量は 91 kg を限度としてください。
2. 積載重量は 680 kg を限度としてください。











138-3397

decal138-3397

EFI モデルのみ

1. ホーン
2. OFF
3. ON
4. エンジン始動
5. エンジンの始動手順 1) 運転席に座り 2) 駐車ブレーキを解除し 3) キーをエンジン START 位置に回して 4) チョークを入れ) ブレーキペダルを踏み込む。
6. エンジン停止手順 1) ブレーキペダルから足をはなし 2) 駐車ブレーキを掛け 3) キーを OFF 位置に回して 4) キーを抜き取る。

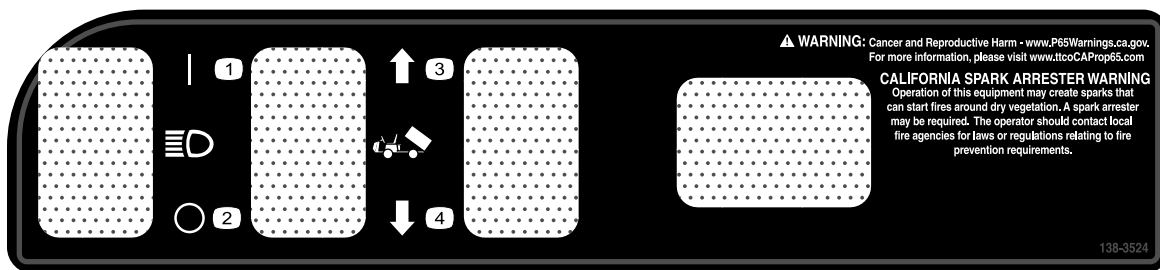
GTX  1		138-3518
2 	108-3811	
3 	131-8588	
4 	130-8380	
5 	0.030" (0.76mm)	
6 	1.1 qt (1.04 L) 10W-30	
7 	1.6 qt (1.51 L) 80W-90	
8 	DOT 3	

decal138-3518

138-3518

キャブレターモデルのみ

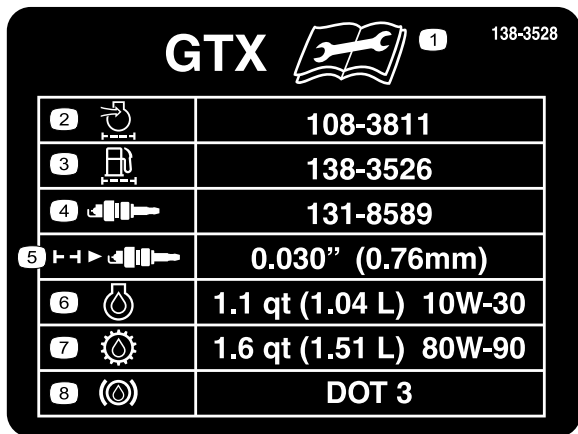
1. 整備作業を始める前に、オペレーターズマニュアルを読むこと。
2. インテーク / エアフィルタの整備を行う。
3. 燃料フィルタ
4. 点火プラグ
5. 点火プラグのエアギャップ
6. エンジンオイル
7. トランスミッションオイル
8. ブレーキオイル



decal138-3524

138-3524

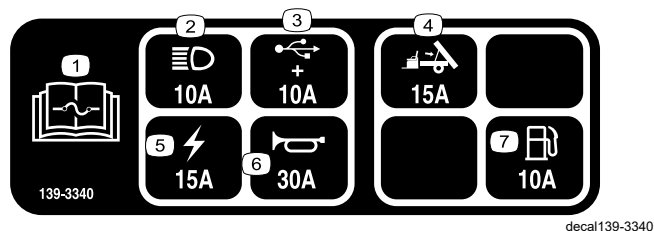
1. ライトON
2. ライトOFF
3. 荷台を上昇させる。
4. 荷台を降下させる。



138-3528

EFI モデルのみ

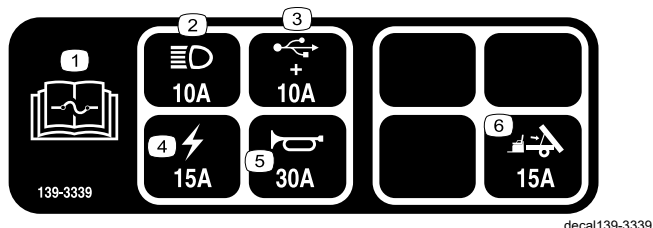
- 整備作業を始める前に、オペレーターズマニュアルを読むこと。
- インテーク / エアフィルタの整備を行う。
- 燃料フィルタ
- 点火プラグ
- 点火プラグのエアギャップ
- エンジンオイル
- トランスミッションオイル
- ブレーキオイル



139-3340

EFI モデルのみ

- ヒューズに関する情報はオペレーターズマニュアルを参照のこと。
- ヘッドライト (10 A)
- USB 10 A
- 荷台昇降 15 A
- 主電装 15 A
- ホーン 30A
- 燃料 10 A



139-3339

キャブレターモデルのみ

- ヒューズに関する情報はオペレーターズマニュアルを参照のこと。
- ヘッドライト (10 A)
- USB 10 A
- 主電装 15 A
- ホーン 30A
- 荷台昇降 15 A

組み立て

付属部品

すべての部品がそろっているか、下の表で確認してください。

手順	内容	数量	用途
1	ハンドル	1	ハンドルを取り付けます米国外用モデルの場合のみ
	ステアリングハンドルのカバー	1	
	ワッシャ½"	1	
	ダストカバー	1	
2	必要なパーツはありません。	-	オイル類の量とタイヤ空気圧を点検する。
3	必要なパーツはありません。	-	ブレーキの慣らし掛けを行います。
4	オペレーターズマニュアル	1	実際に運転を始める前にオペレーターズマニュアルを読みトレーニング資料をご覧ください。
	エンジンマニュアル	1	
	登録カード	1	
	PDI納品前検査票	1	
	品質検査証明書	1	
	キー	2	

注 前後左右は運転位置からみた方向です。

1

ハンドルを取り付ける米国外用モデルの場合のみ

この作業に必要なパーツ

1	ハンドル
1	ステアリングハンドルのカバー
1	ワッシャ½"
1	ダストカバー

手順

1. ハンドルのハブにカバーがついている場合には、これを取り外す 図 3。
2. ステアリングシャフトからロックナット½"を外す 図 3。
3. ステアリングシャフトに、ハンドル、ダストカバー、ワッシャ½"を取り付ける 図 3。

注 前輪をまっすぐ前方に向けた状態で、ハンドルの短いスポークが縦になるようにハンドルの位置を調整する。

4. ロックナット½"でハンドルを固定し、18-30 N·m 2.8-3.5 kg·m=13-22 ft·lbにトルク締めする。
5. ハンドルにキャップを取り付ける 図 3。

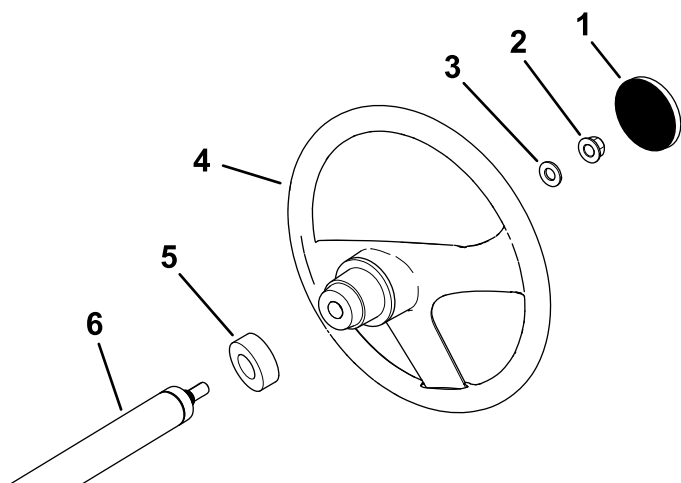


図 3

- | | |
|-------------------|-------------|
| 1. ステアリングハンドルのカバー | 4. ハンドル |
| 2. ロックナット½" | 5. ダストカバー |
| 3. ワッシャ½" | 6. ハンドルシャフト |

g198932

2

オイル類の量とタイヤ空気圧を点検する

必要なパーツはありません。

手順

1. 初めてエンジンを作動させる前と後に、エンジンオイルの量を点検する **エンジンオイルの量を点検する (ページ 35)**を参照。
2. 初めてエンジンを作動させる前に、ブレーキオイルの量を点検する **ブレーキオイル量の点検 (ページ 49)**を参照。
3. 初めてエンジンを作動させる前に、トランスアクスルオイルの量を点検する **トランスアクスルオイルの量を点検する (ページ 45)**を参照。
4. タイヤ空気圧を点検する **タイヤ空気圧を点検する (ページ 16)**を参照。

3

ブレーキの慣らし掛けを行う

必要なパーツはありません。

手順

ブレーキの性能を最大限に発揮させるために、使用前にブレーキの「慣らし掛け」を行ってください。

1. フルスピードで走行してブレーキを掛け、タイヤをロックさせないで急停車する。
2. これを10回繰り返す。ブレーキがオーバーヒートしないように停止と停止の間に1分間の間隔を空ける。

重要 車両に 227 kg を積載しておくとも最も効果的です。

4

マニュアルを読みセットアップ資料を見る

この作業に必要なパーツ

1	オペレーターズマニュアル
1	エンジンマニュアル
1	登録カード
1	PDI納品前検査票
1	品質検査証明書
2	キー

手順

- オペレーターズマニュアル やエンジンマニュアルをよくお読みください。
- 登録カードに記入する。
- 納品前検査証明書の必要箇所にご記入ください。
- 品質検査証明書をご確認ください。

製品の概要

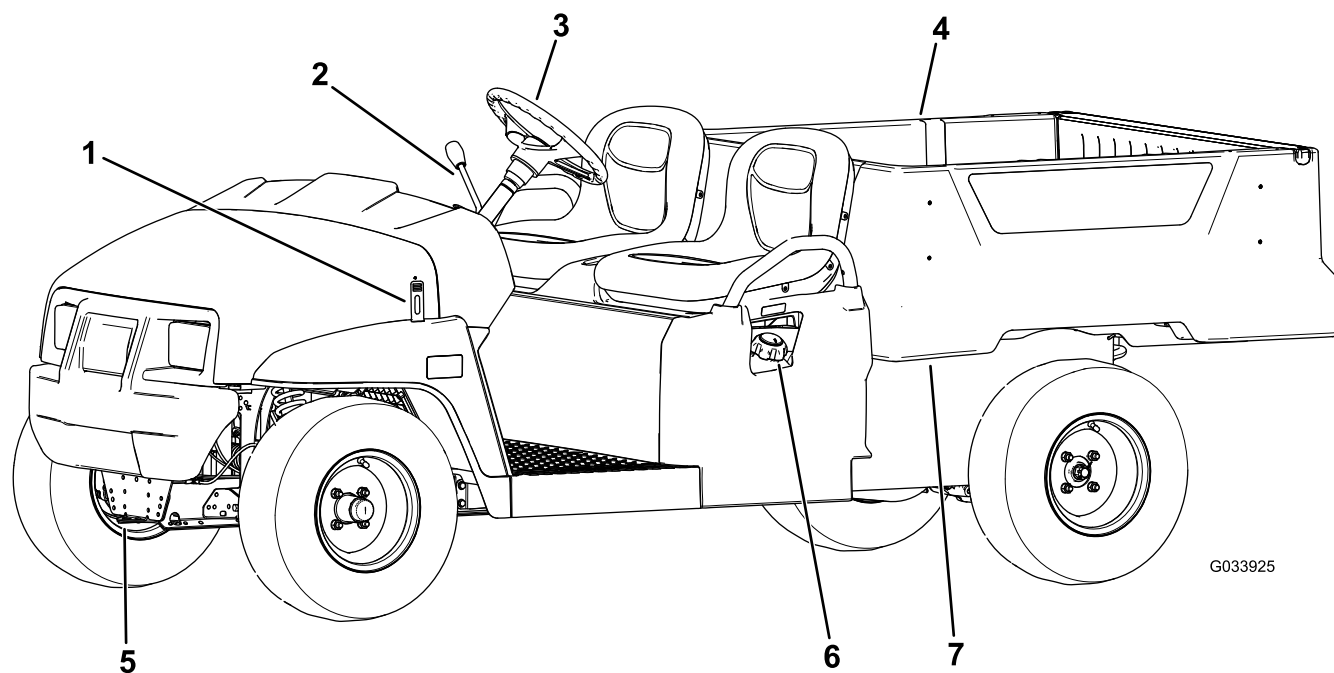


図 4

- | | | | |
|------------|---------|-----------|-----------|
| 1. フードのラッチ | 3. ハンドル | 5. 牽引用トング | 7. 荷台のレバー |
| 2. シフトレバー | 4. 荷台 | 6. 燃料キャップ | |

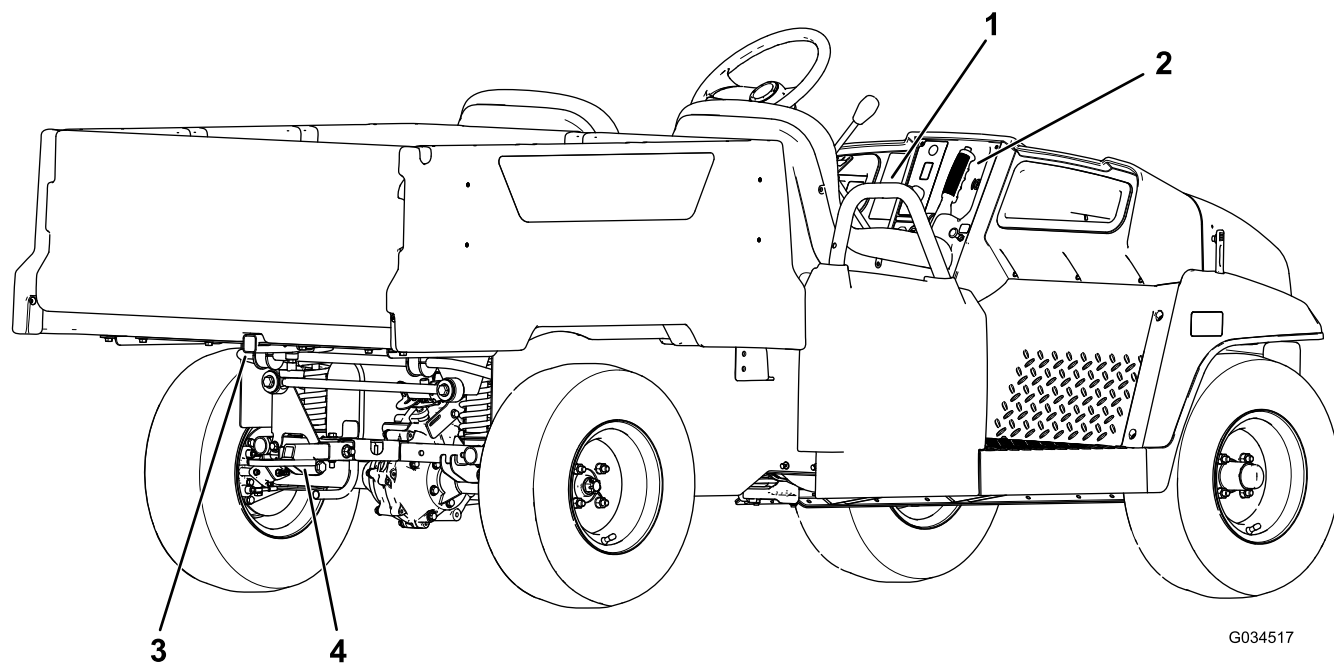


図 5

- | | |
|--------------|-------------------|
| 1. 助手席用手すり | 3. 荷台後部アクセサリ用マウント |
| 2. 駐車ブレーキレバー | 4. トレーラヒッチ |

各部の名称と操作

実際にエンジンを始動して作業を始める前に、各部分の操作方法をよく知っておいてください。

コントロールパネル

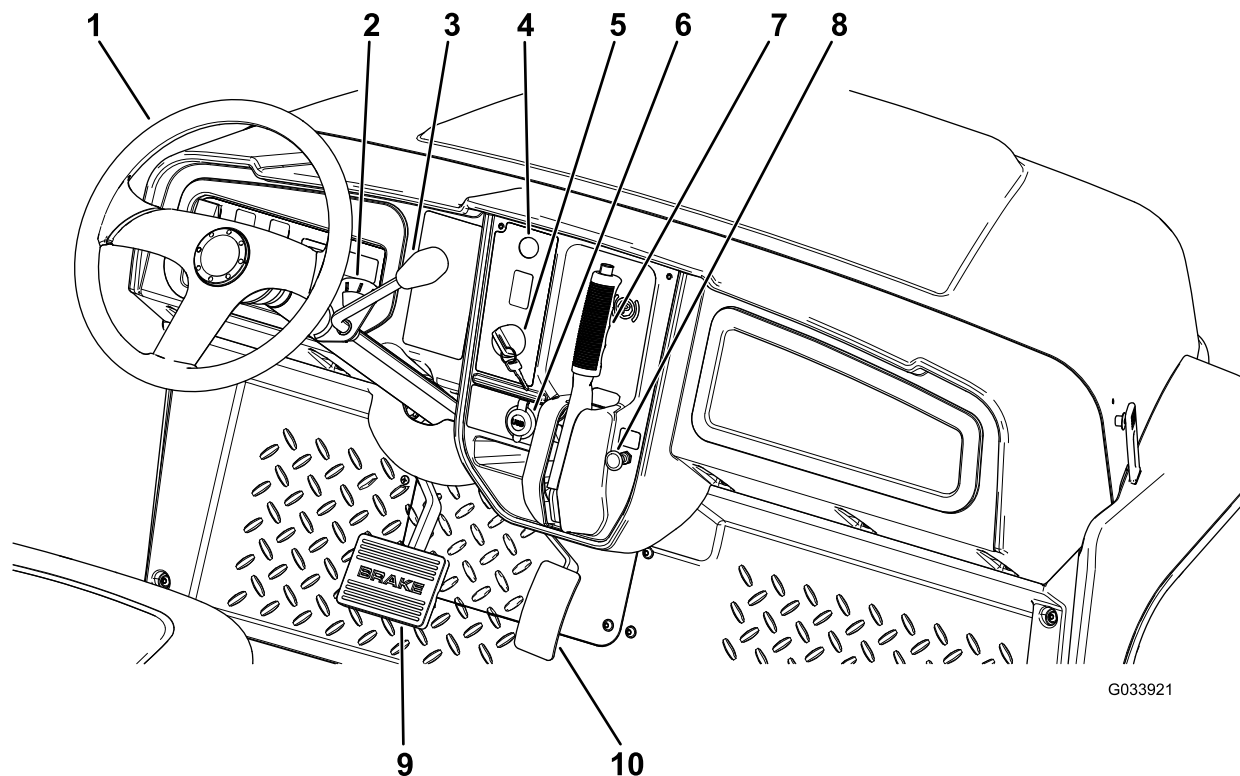


図 6

- | | |
|----------------|---------------|
| 1. ハンドル | 6. USB電源 |
| 2. ギアシフトインジケータ | 7. 駐車ブレーキレバー |
| 3. ギアシフトレバー | 8. チョークコントロール |
| 4. ホーンボタン | 9. ブレーキペダル |
| 5. 始動キー | 10. アクセルペダル |

アクセルペダル

アクセルペダル 図 6 は、車両の走行速度を調整するペダルです。アクセルペダルを踏み込むと走行を開始します。ペダルをさらに踏み込むと走行速度が上がります。ペダルから足を離すと走行を停止し、エンジンが停止します。

注 最高速度前進時は 26 km/h です。

ブレーキペダル

ブレーキペダル 図 6 は、車両を減速させたり停止させるのに使用します。

▲ 注意

ブレーキが摩耗したり正しく調整されていないと人身事故を起こす危険がある。

ブレーキペダルを一杯に踏み込んだ時にペダルと運転台の床との距離が 25 mm 以下となるようなら調整または修理が必要です。

キースイッチ

キースイッチはダッシュパネルの右下コーナー部にあります (図 6)。

始動キーには3つの位置がありますOFF、ON、STARTです。

車両の始動方法は2種類あります [エンジンの始動手順 \(ページ 22\)](#)を参照。

駐車ブレーキレバー

駐車ブレーキレバーはコントロールパネルにあります (図 6)。

エンジンを停止させたら、車体が不意に動き出さないよう、必ず駐車ブレーキを掛けてください。急な斜面に停車する場合にも、必ず駐車ブレーキを掛けてください。

レバーを引き上げると駐車ブレーキがかかります (図 7)。

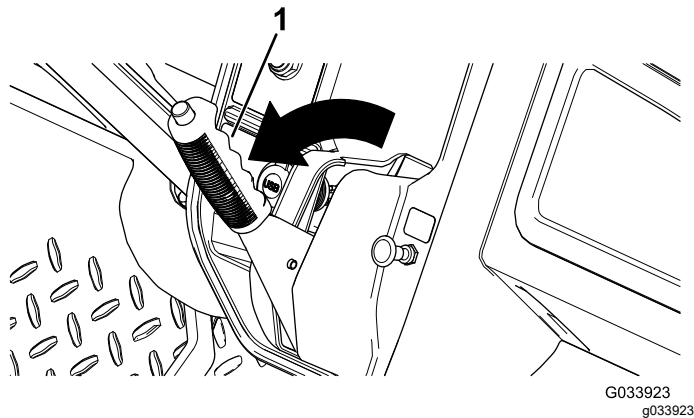


図 7

1. 駐車ブレーキレバー

駐車ブレーキを解除するには、レバーの先端にあるボタンを押しながらレバーを少し引き上げてから降ろします (図 8)。

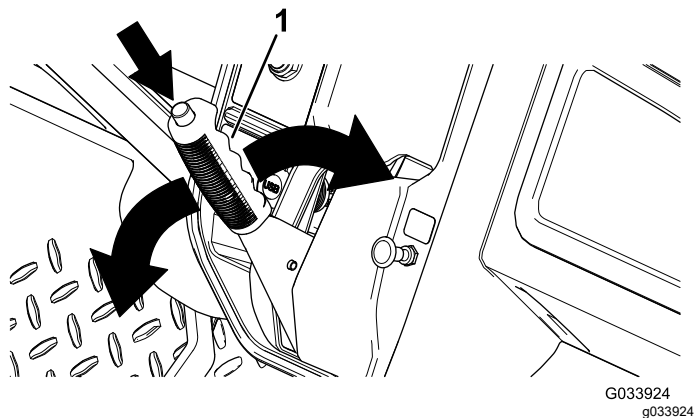


図 8

1. 駐車ブレーキレバー

チョークコントロール

コントロールパネルにあります。冷えているエンジンを始動するときには、チョークを引き出してエンジンの始動を補助してください (図 6)。エンジンが始動したら、エンジンがスムーズに回転を続けられるように調整してください。エンジンが暖まるのに合わせて、チョークを徐々にOFF位置に戻します

ギアシフトレバーとギアシフトインジケータ

ギアシフトレバーには3つの位置があります。ギアシフトインジケータで、前進、後退、ニュートラルとなる位置です (図 9)。

注 どの位置でもエンジンの始動が可能です。

ニュートラル位置から、ギアシフトレバーを左に動かすと前進位置、右に動かすと後退位置です (図 9)。

重要 ギア位置を変更するときには必ず車両を停車してください。

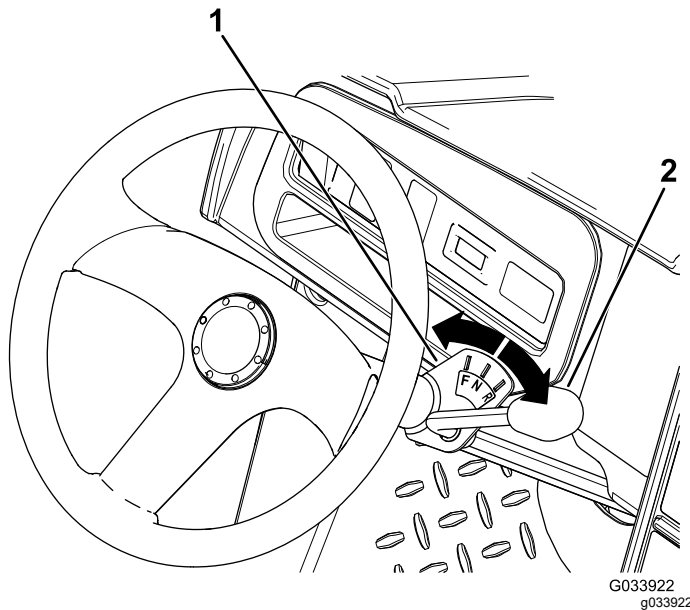


図 9

1. ギアシフトインジケータ 2. ギアシフトレバー

ホーンボタン

米国外用モデルのみ

ホーンボタンはコントロールパネルについています (図 6)。押すと警笛がなります。

ライトスイッチ

ライトスイッチはハンドルシャフトの左側にあります (図 10)。ヘッドライトの点灯と消灯を行います。スイッチを上にはするとヘッドライトが点灯します。スイッチを下にはするとヘッドライトが消灯します。

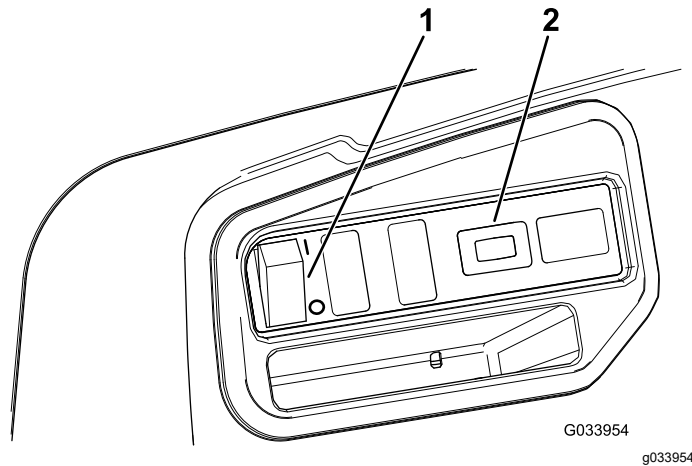


図 10

1. ライトスイッチ
2. アワーメータ

アワーメータ

アワーメータはライトスイッチの右側にあります (図 10)。車両のエンジンの積算運転時間を表示します。アワーメータは始動スイッチをON位置またはSTART位置にすると始動し、エンジンが回転している間作動を続けます。

注 マシンの動作中は点滅を続け、動作中であることを表示します。

USB電源

駐車ブレーキレバーの左側にあります (図 6)。モバイル機器などの電源としてご利用ください。

重要 使用していない時は、ゴム製プラグで保護してください。

燃料計

燃料計 (図 11) は機体左側、燃料タンクのキャップについています。燃料タンクに残っている燃料の量を表示します。

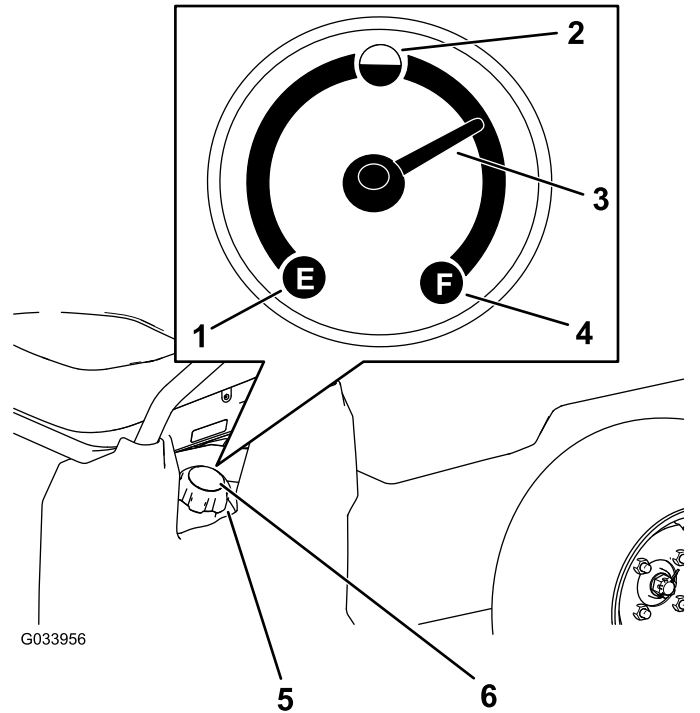


図 11

1. なし
2. 1/2
3. 指示針
4. 満載
5. 燃料タンクのキャップ
6. 燃料計

助手席用手すり

各座席の外側に手すりがついています (図 12)。

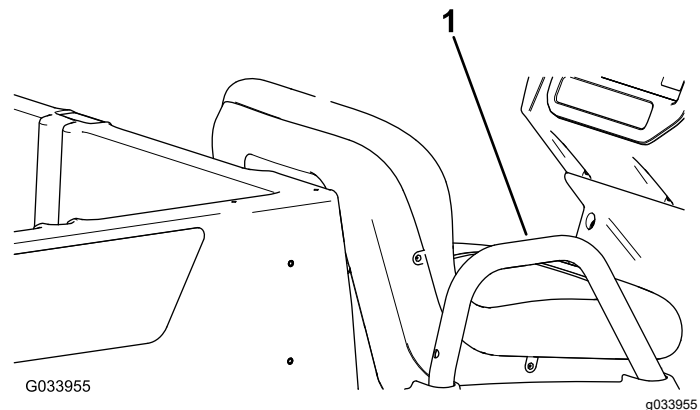


図 12

図は助手席側

1. 助手席用手すり

仕様

注 仕様および設計は予告なく変更される場合があります。

ベース重量	397 kg
定格容量平坦路面の場合	総重量 544 kgオペレータの体重を 90.7 kg、助手席乗員の体重を 91 kg とし、積載物とアクセサリの重量を含む
車両総重量平坦地で	941 kg上記重量を全て含む
最大積載量平坦路面の場合	363 kg後部搭載アクセサリを含む
荷台後部アクセサリ用マウントの最大積載重量	45 kg
牽引能力	トング重量 91 kg トレーラ総重量 680 kg
全幅:	119 cm
全長	302 cm
全高	127.5 cm
地上高	21.6 cm車両前部乗員や荷物を乗せない 14 cm車両後部乗員や荷物を乗せない
ホイールベース	220 cm
トレッドセンターライン間	前輪 119 cm 後輪 119 cm
荷台長さ	内側 102 cm 外側 114.3 cm
荷台幅	内側 98 cm 射出成型フェンダの外側まで 107.3 cm
荷台高さ	28 cm内法
エンジン速度	ローアイドル 1,250-1,350 rpm ハイアイドル 3,650-3,750 rpm

アタッチメントとアクセサリ

トロが認定した各種のアタッチメントやアクセサリがそろっており、マシンの機能をさらに広げることができます。詳細は弊社の正規サービスディーラ、または代理店へお問い合わせください弊社のウェブサイト www.Toro.com でもすべての認定アタッチメントとアクセサリをご覧になることができます。

いつも最高の性能と安全性を維持するために、必ずToroの純正部品をご使用ください。他社の部品やアクセサリを御使用になると危険な場合があります、製品保証を受けられなくなる場合がありますのでおやめください。

運転操作

注 前後左右は運転位置からみた方向です。

運転の前に

運転前の安全確認

安全上の全般的な注意

- 子供、講習を受けていない大人、安全運転に必要な身体的能力を持たない人などには、絶対に運転させないでください。地域によっては機械のオペレータに年齢制限を設けていることがありますのでご注意ください。オーナーは、オペレータ全員にトレーニングを受講させる責任があります。
- 各部の操作方法や本機の正しい使用方法、警告表示などに十分慣れ、安全に運転できるようになりましょう。
- マシンを停止させ、キーを抜き取り、各部の動作が完全に停止したのを確認してから運転位置を離れる。調整、整備、清掃、格納などは、車両が十分に冷えてから行ってください。
- 車両の緊急停止方法に慣れておきましょう。
- 車両に備え付けてある手すりの数運転者と助手の2人以外の人を乗せないでください。
- 安全装置やステッカー類が所定の場所あることを確認してください。機能しない安全装置はすべて交換、読めないステッカーはすべて貼り替えてください。これらが正しく機能しない時には機械を使用しないでください。

燃料についての安全事項

- 燃料の取り扱いに際しては安全に特にご注意ください。燃料は引火性が高く、気化すると爆発する可能性があります。
- 燃料取り扱い前に、引火の原因になり得るタバコ、パイプなど、すべての火気を始末してください。
- 燃料の保管は必ず認可された容器で行ってください。
- エンジン回転中などエンジンが高温の時には、燃料タンクのふたを開けたり給油したりしないでください。
- 締め切った場所では燃料の補給や抜き取りをしないでください。
- ガス湯沸かし器のパイロット火やストーブなど裸火や火花を発生するものがある近くでは、機械や燃料容器を保管格納しないでください。
- 燃料がこぼれたら、エンジンを始動せずにマシンを別の場所に動かし、気化した燃料ガスが十分

に拡散するまで引火の原因となるものを近づけないでください。

毎日の整備作業を実施する

整備間隔: 使用することまたは毎日

毎日の運転前に、**保守 (ページ 25)**に記載されている「使用ごと/毎日の点検整備」を行ってください。

タイヤ空気圧を点検する

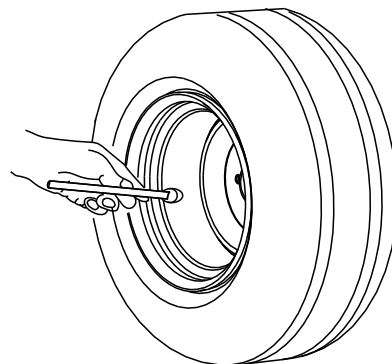
整備間隔: 使用することまたは毎日

前後のタイヤの空気圧 1.65-2.07 bar 1.4-2.1 kg/cm²
= 20-30 psi

重要ただし、タイヤメーカーが指定している最大値タイヤ側面に記載されていますを超えないでください。

注 適性空気圧は、車両に積載する重量によって変わります。

1. タイヤ空気圧を点検する。
 - 空気圧が低いほうが踏圧が低くなり、乗り心地も良く、タイヤ跡も残りにくくなりますが、
 - 積載する重量が大きいときや、高速で走行する場合にはタイヤ空気圧を高めに設定してください。
2. 必要に応じタイヤに空気を入れるか抜くかして適正圧に調整してください。



G001055

図 13

g001055

燃料を補給する

使用推奨燃料

タイプ	無鉛ガソリン
最低オクタン価	87米国内、91米国外リサーチ法オクタン価
エタノール	体積比で10%未満であること
メタノール	なし
MTBEメチルターシャリーブチルエーテル	体積比で15%未満であること
オイル	燃料にオイルを混合しないこと

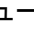
きれいで新しい購入後30日以内燃料を使ってください。

重要 始動困難トラブル低減のために、新しい燃料にスタビライザー/コンディショナーを、コンディショナーメーカーの指示に従って使用してください。

さらに詳しい情報については、エンジンマニュアルをご覧ください。

燃料を補給する

燃料タンク容量は約 18.9 リットルです。

1. 平らな場所に駐車する。
2. トランスミッションをニュートラルにセットする。
3. 駐車ブレーキを掛ける。
4. エンジンを止め、キーを抜き取る。
5. 燃料タンクのキャップ  図 14 の周囲をきれいに拭く。

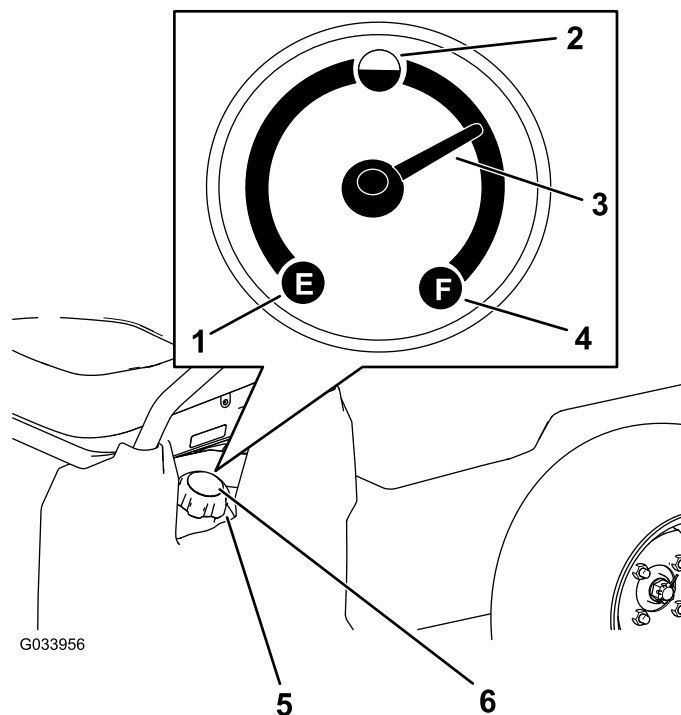


図 14

1. なし
2. 1/2
3. 指示針
4. 満載
5. 燃料タンクのキャップ
6. 燃料計

6. 燃料タンクのキャップを取る。
7. タンクの天井から約 25 mm 下給油口の根元まで燃料を入れる。

注 これは、温度が上昇して燃料は膨張したときにあふれないように空間を確保するためである。
燃料を入れすぎないでください。

8. 燃料タンクのキャップをしっかりとめる。
9. こぼれた燃料はふき取ってください。

新車の慣らし運転

整備間隔: 使用開始後最初の 100 時間—慣らし運転のためのガイドライン

新しい車両の性能がフルに発揮され永くお使いいただけるよう、以下のガイドラインを守ってください。

- ブレーキの慣らし掛けができていることを確認する [3 ブレーキの慣らし掛けを行う \(ページ 10\)](#) を参照。
- エンジンオイルその他の液類の量を定期的に点検する。車両そのものや、車両を構成している機器が過熱していないか注意を払う。
- エンジンが冷えている時には、始動後 15 秒間程度のウォームアップを行う。

注 寒い日に運転する場合には十分にエンジンをウォームアップしてください。

- 意識的に速度を変えながら走行する。急発進や急停止をしない。

- エンジンオイルの初期交換は不要。初期オイルには通常のエンジンオイルを使用している。
- 初期整備については **保守 (ページ 25)** を参照する。
- 前サスペンションの位置を定期的に点検し、必要に応じて調整を行う **前輪の整列調整 (ページ 44)** を参照。

運転中に

運転中の安全確認

安全上の全般的な注意

- オーナーやオペレータは自分自身や他の安全に責任があり、オペレータやユーザーの注意によって物損事故や人身事故を防止することができます。
- 座席以外の場所に人を乗せないでください。荷台に人を乗せないでください。作業場所に、無用の大人、子供、ペットなどを近づけないでください。
- 作業にふさわしい服装をし、安全めがね、長ズボン、頑丈で滑りにくい安全な靴、および聴覚保護具を着用してください。長い髪は束ねてください。ゆるい装飾品やだぶついた服は身に着けないでください。
- この機械を運転する時は常に十分な注意を払ってください。運転中は運転操作に集中してください注意散漫は事故の大きな原因となります。
- 疲れている時、病気の時、アルコールや薬物を摂取した時は運転しないでください。
- 屋外または換気のよい場所以外では本機を運転しないこと。
- アタッチメントに過負荷を掛けないでください。また、車両総重量GVWの範囲内で使用してください。
- 重い荷を搬送している時は、ブレーキと旋回に十分注意してください。
- また、荷台からはみ出すように積載した場合も、車両の安定性が損なわれます。定格重量以上に積載しないでください。
- 車両に固定するのが難しいものを搭載している時はハンドリング、ブレーキング、車両の安定性に影響が出ます。車体に固定できない資材を搬送している時は、ハンドル操作とブレーキ操作に注意してください。
- 不整地、ラフ、凹凸のある場所、縁石の近く、穴の近くなど路面が一定でない場所では必ず減速してください。また、そのような場所を走行する場合には、積荷を減らしてください。車体が揺れると重心が移動し、運転が不安定になります。
- 車両を始動する前に、トランスミッションがニュートラルであること、駐車ブレーキが掛かっていることを確認し、運転席に着席してください。
- 運転中は必ず全員が着席してください可能な限り両手でハンドルを握り、助手席の人は必ず手すり

を握ってください。また、手足を車外に出さないようにしてください。

- 運転は良好な視界のもとで行ってください。隠れた穴、わだち、盛り上がり、石などの見えない障害に警戒を怠らないでください。不整地では機体が転倒する可能性があります。深い芝生に隠れて障害物が見えないことがあります。見通しの悪い曲がり角や、茂み、立ち木などの障害物の近くでは安全に十分注意してください。
- 段差や溝、大きく盛り上がった場所の近くなどで運転しないでください。万一車輪が段差や溝に落ちたり、地面が崩れたりすると、機体が瞬時に転倒し、非常に危険です。
- 頭上の危険物に注意し、低く垂れ下がった木の枝、門、歩道橋などの下を通り抜けるときは安全を必ず確認してください。
- バックするときには、足元と後方の安全に十分な注意を払ってください。
- この車両で公道上を走行する場合には、各地域の法令などに従い、また、ヘッドライト、方向指示器、低速走行車両表示など、定められたアクセサリを必ず装備してください。
- 万一、機体に異常な振動を感じたら、直ちに運転を中止し、車両のスイッチを切り、本機の全ての動作が停止するのを待ち、それから点検にかかってください。破損部は必ず修理・交換してから運転するようにしてください。
- 路面がぬれているときは、車両の停止距離が長くなります。ブレーキが濡れて利かなくなった、平らな場所で、ブレーキペダルを軽く踏み込んだまましばらく低速で運転しましょう。
- 車両後部が軽いとブレーキを掛けたときに後輪がロックしやすくなり、ロックすると車両を制御できなくなって危険です。
- エンジン回転中や停止直後は、エンジン本体、トランスミッション、マフラー、排気管などに触れると火傷の危険がありますから手を触れないでください。
- エンジンの掛かっているマシンからは離れないでください。
- 運転位置を離れる前に
 - 平らな場所に駐車する。
 - トランスミッションをニュートラルにセットする。
 - 駐車ブレーキを掛ける。
 - エンジンを止め、キーを抜き取る。
 - 全ての動きが停止するのを待つ。
- 落雷の危険がある時には運転しないでください。
- 弊社Toro® カンパニーが認めた以外のアクセサリやアタッチメントを使用しないでください。

人を乗せて走行する時の注意

- 車両総重量GVWの範囲内で使用してください。運転者、助手席の同乗者、荷台の積載物、すべて含めた値がGVW以内であることが必要です。

- 座席以外の場所に人を乗せないでください。荷台に人を乗せないでください。
- 運転中は必ず全員が着席してください
- 車両が長くなっている分だけ旋回半径が大きくなり、広い場所が必要となりますので注意が必要です。

斜面での安全確保

注 この車両用のアクセサリとして、2柱式ROPS横転保護バーがあります。段差や小川、池、の近くを走行したり、ラフや法面、不整地に乗り入れることが多い場合には、ROPSを取り付けてください。詳細については弊社代理店におたずねください。

斜面はスリップや転倒などを起こしやすく、これらは重大な人身事故につながります。

- 各斜面の实地調査を行い、乗り入れて良い斜面、乗り入れてはいけない斜面を決めておくようにしましょう。この調査においては、常識を十分に働かせてください。
- 斜面での作業に自信が持てない時は、作業を行わないでください。
- 斜面では動作も運転操作もゆっくりと行うことが原則です。走行速度や走行方向を突然変えないでください。
- ぬれた場所での運転は避けてください。走行できなくなる可能性があります。タイヤが走行力を維持していても転倒する場合があります。
- 斜面ではまっすぐに上るか下るかしてください。
- 坂を登りきれないと感じた時はゆっくりとブレーキを踏み、バックでまっすぐにゆっくりと下がってください
- 斜面を登りながらや下りながらの旋回は危険です。斜面で旋回しなければいけないときは、十分に減速し、慎重に操作してください。
- 車両重量が大きいときは斜面での安定が悪くなります。斜面で運転する時や重心の高いものを積んで走る時には重量をなるべく軽くし、速度を落として運転してください。荷台に資材を積む場合には、荷崩れを起こさないようにしっかりと固定してください。荷崩れしやすいもの液体、石、砂などは十分に注意してください。
- 斜面での発進・停止・旋回は避けてください。特に荷を積んでいる場合はこの注意を守ってください。下り坂では平地に比べて停止に長い距離が必要になります。斜面で停止しなければならない場合には、転倒の危険を避けるために急停止や急な速度変更をしないでください。バックで斜面を下っているときに急ブレーキを掛けないでください。後方に転倒する危険があります。

積荷の安全な積み下ろし

- 荷台に荷物を積んで運転するときや、トレーラなどの牽引を行う場合、またこれらを同時に行う場合

には、定格総積載重量GWVを守ってください仕様(ページ15)を参照。

- また、荷物は荷台に均等に積んで、車両の安定性を確保してください。
- ダンプする時には、後方に人がいないことを確認してください。
- 斜面を横切るように駐車した状態では、ダンプ操作をしないでください。重心の急変により車両が転倒する危険があります。

荷台の操作

荷台をダンプ位置まで上げるには

⚠ 警告

上昇させた荷台が万一落下すると、荷台の下にいる人に非常に危険である。

- 荷台の下で作業する時は、必ず支持棒で荷台を支えておく。
- 荷台の下で作業するときは荷台を空にしておく。

⚠ 警告


荷台を上昇させたままで走行すると転倒の危険が増大する。また、荷台を上昇させたままで走行すると荷台が破損させる可能性もある。

- 運転する時は必ず荷台を下げておく。
- ダンプ操作を終えたら必ず荷台を下げるようにする。

⚠ 注意

荷台の後部に積荷が集中していると、ラッチを開けた際に荷台が急に開いて周囲の人間がけがをする恐れがある。

- 積荷はできる限り荷台の中央に載せる。
- ラッチを開放する際には、荷台を手でしっかりと押さえ、荷台に寄りかかっている人間や荷台のすぐ後ろに人がいないことを確認する。
- 整備のために荷台を上昇させる際には、荷台から積荷をすべて降ろす。

1. 荷台内側左にあるレバーを引いて荷台を持ち上げる  15。

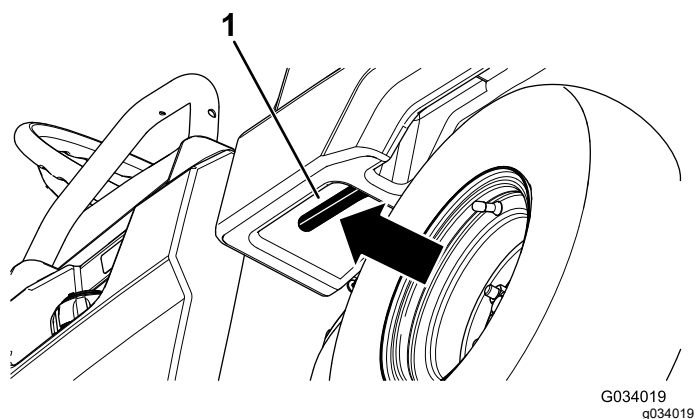


図 15

G034019
g034019

1. 荷台のレバー

2. 支え棒をダンプ位置の固定スロットにはめ込んで荷台を固定する 図 16。

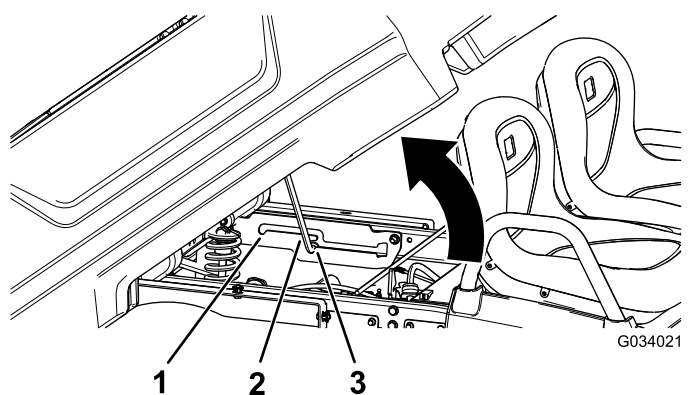


図 16

G034021

g034021

1. 整備位置の固定スロット 3. ダンプ位置の固定スロット
2. プロップロッド

3. ラッチがかかるまで荷台を確実に降ろす。

テールゲートの開け方

1. 荷台が完全に降りていてラッチが掛かっていることを確認する。
2. 両手でテールゲート上部の峰の部分をつかんでテールゲートを持ち上げる 図 17。
3. 荷台と面一になるまで、テールゲートを下げる 図 17。

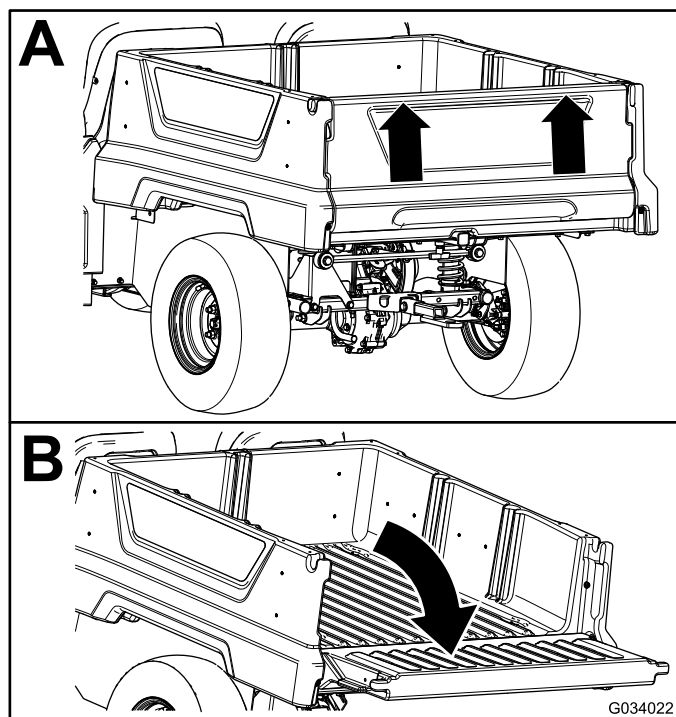


図 17

G034022

g034022

荷台を整備位置まで上げるには

1. 荷台内側左にあるレバーを引いて荷台を持ち上げる 図 15。
2. 支え棒を整備位置の固定スロットにはめ込んで荷台を固定する 図 16。

荷台を下げるには

警告

荷台は相当の重さになる。万一手などを挟まれると大けがをする。

荷台を降ろすときには、荷台に手やその他の部分を近づけないよう十分注意すること。

1. ラッチバーを引き上げて荷台を少し持ち上げる 図 15。
2. 荷台の底部のスロットにはめ込んであった支え棒を外す 図 16。

テールゲートの閉め方

テールゲートを開いて砂、砂利、木材チップなどの資材を降ろした後は、テールゲートの蝶番部分にこれらの資材が残っている場合があります。テールゲートを閉める前に、以下を行う。

1. 蝶番部分に残っている砂などを手で除去する。
2. テールゲートを 45°程度の角度にする 図 18。

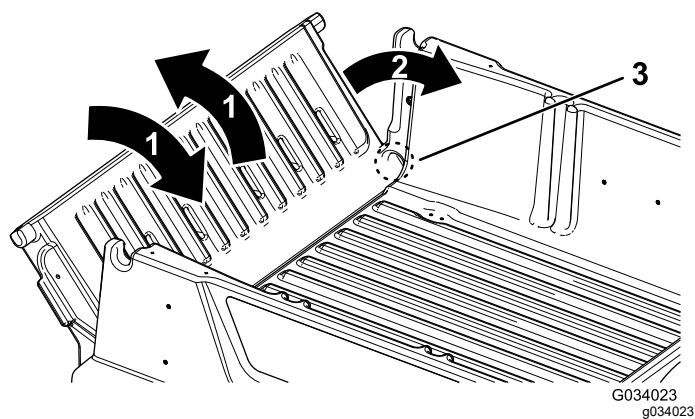


図 18

1. この位置から、テールゲート 3. 蝶番部
トを数回揺らす。
2. テールゲートを 45° 程度の
角度にする。

3. この位置から、テールゲートを小刻みに前後に振
るように数回往復させる 図 18。

注 この動作によって蝶番部分からさらに砂など
が除去されます。

4. テールゲートを元のように開いて、蝶番部分に砂
などが残っていないかチェックする。
5. 蝶番部分に残っている砂などが完全になくなるま
で、ステップ 1 - 4 を繰り返す。
6. テールゲートを回転させて立て、荷台のノッチ
に入れる。

荷台後部アクセサリ用マウン トの使い方

荷台後部アクセサリ用マウントを使うと荷台の後ろにア
クセサリを搭載することができます。

積載能力: 45 kg

1. T 字ハンドルを右に回してゆるめる 図 19。

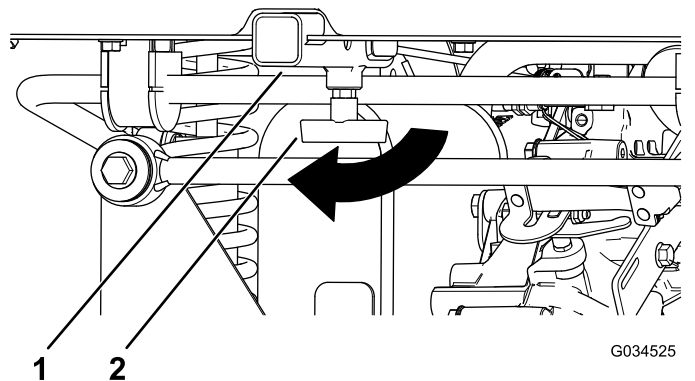


図 19

1. レシーバ
2. T 字ハンドル

2. レシーバにアクセサリを挿入し、穴どうしが並ぶ
まで押し込む 図 19。
3. アクセサリに付属しているクレビスピンとヘアピン
コッターで、アクセサリをレシーバに固定する。
4. T 字ハンドルを左に倒して締め付ける 図 20。

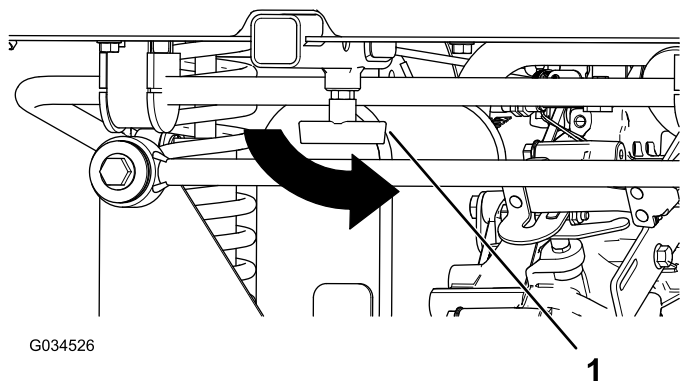


図 20

1. T 字ハンドル

荷台への積荷の搭載

荷台に資材を積み込みや資材の搬送運転には、以下
の注意点を守ってください

- 荷台に積むことのできる重量を守ってください。これ
らについては、仕様 (ページ 15) に記載してありま
す。また、車両最大定格総重量は機体の銘板に
表示してあります。

注 積荷などの定格値は、平地での使用につい
ての数字ですからご注意ください。

- 傾斜地や不整地で資材の運搬を行う場合には、通
常よりも積荷を減らしてください。
- また、背の高い資材を運ぶときおよび袋入りの肥料
を荷台に積み上げて運ぶときなどのように車両全
体の重心が高くなるような積荷を積んでいる場合
にも、積荷を減らしてください。積荷はできるだけ
低く積んでください。積荷によって後方の視界が
さえぎられないようにしてください。
- 荷の重心が荷台の中央にくるように荷台は以下
のように使用してください

- 荷重を荷台の左右にバランスよく配分してくだ
さい。

重要 どちらかに片寄った積み方をすると転倒事
故を起こす危険が高くなります。

- 荷台の前後方向にも重量をバランスよく配分し
てください。

重要 後輪の車軸よりも後ろに荷物を積みすぎ
ると前輪に掛かる荷重が小さくなり、ハンド
ルの効きが悪くなるだけでなく、最悪の場合後
ろのめりに転倒します。

- 荷台からはみ出るような積み方しかできない場合には、運転に十二分に注意してください。特に、そのような荷物を積んだ結果として車両全体の重心が車両の中心にない場合には非常に慎重な運転が必要です。
- 可能な限り、積荷はロープで縛るなどして荷台に確実に固定してください。
- 液剤を搭載して斜面を登り下りする際には十分に注意してください。急加速、急減速、急停止を避け、凹凸の多い場所では特に注意してください。

荷台の容量は 0.28 m³です。荷物の種類によっては荷台一杯に積むと積載オーバーになりますから注意が必要です。

積荷の種類と重量との関係については以下の表を参照してください

資材名	密度	荷台の最大積載量 平坦路面の場合
砂利, 乾燥	1,522 kg/m ³ (43.09 kg/ft ³)	満載
砂利, ぬれた状態	1,922 kg/m ³ (54.43 kg/ft ³)	荷台に $\frac{3}{4}$
砂, 乾燥	1,442 kg/m ³ (40.82 kg/ft ³)	満載
砂, ぬれた状態	1,922 kg/m ³ (54.43 kg/ft ³)	荷台に $\frac{3}{4}$
木材	721 kg/m ³ (20.41 kg/ft ³)	満載
パーク	<721 kg/m ³ (<45 lb/ft ³)	満載
土囊	1,602 kg/m ³ (100 lb/ft ³)	荷台に $\frac{3}{4}$ おおよそ

エンジンの始動手順

- 着席し、キーをスイッチに差し込んで右回しに ON または START 位置まで回す。

車両の始動方法は2種類あります

- ペダル始動** — キーを ON 位置にしてアクセルペダルを踏み込む。

注 アクセルペダルから足を放と、エンジンは停止します。

- キースタート始動** キーを START 位置に回す。エンジンはキーを OFF にするまで作動し続ける。

注 キースタートモードでは駐車ブレーキを掛けて車両から離れることができ、その間にバッテリーの充電が行われます。

注 キーを START 位置に回すと、エンジンが始動するまでクランキングが続きます。もし10秒たってもエンジンが始動しない場合は、キーを OFF 位置に戻して原因たとえばチョークを使用する必要があるのではないか、エアクリーナが詰まって

いるのではないか、燃料があるか、点火プラグに異常はないかを究明してからエンジンの再始動を試みてください。

注 オプションの後退アラームを装備している車両では、ギアシフトを後退にシフトするキーは ON または START 位置と、ブザーが鳴って車両がバックする。

- ギアシフトセレクトを、走行したい方向前進または後退にセットする。
- 駐車ブレーキを解除する。
- アクセルペダルをゆっくりと踏み込む。

注 エンジンが冷えている場合には、アクセルペダルを半分程度まで踏み込んだ状態でチョークを ON 位置まで引く。エンジンのウォームアップが終了したら、チョークを OFF に戻す。

車両の停止手順

重要 斜面で停止するときは、ブレーキで完全停止後、駐車ブレーキを掛けて車両を固定してください。アクセルペダルで車両を斜面に停止させておくと車両が破損する恐れがあります。

- アクセルペダルから足を離す。
- ゆっくりとブレーキペダルを踏み込んでブレーキを掛けて車両を完全に停止させる。

注 停止距離は積荷や走行速度などの条件によって異なります。

車両の駐車手順

- ブレーキペダルを十分に踏み込んで車両を停止させる。
- 駐車ブレーキレバーを引き上げて駐車ブレーキを掛ける。
- キーを左に回して OFF 位置にする。
- キーを抜き取る。

運転終了後に

運転終了後の安全確認

安全上の全般的な注意

- 運転位置を離れる前に
 - 平らな場所に駐車する。
 - トランスミッションをニュートラルにセットする。
 - 駐車ブレーキを掛ける。
 - エンジンを止め、キーを抜き取る。

－ 全ての動きが停止するのを待つ。

- 調整、整備、清掃、格納などは、車両が十分に冷えてから行ってください。
- ガス湯沸かし器のパイロット火やストーブなど裸火や火花を発生するものがある近くでは、本機を保管格納しないでください。
- マシン各部が良好な状態にあり、ボルトナット類が十分にしまっているか常に点検してください。
- 必要に応じてシートベルトの清掃と整備を行ってください。
- 摩耗、破損したり読めなくなったステッカーは交換してください。

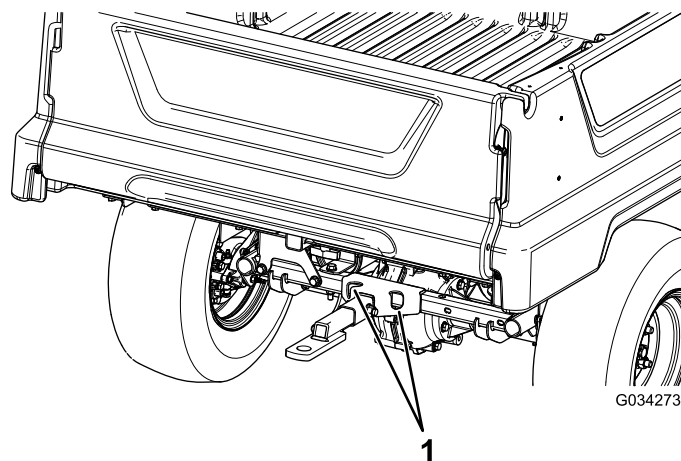


図 22

1. 車両後部のロープ掛けポイント

トレーラへの積み込み

- トレーラやトラックに芝刈り機を積み降ろすときには安全に十分注意してください。
- マシンをトレーラやトラックに積み込む際には、機体と同じ幅のある歩み板を使用してください。
- 車体が落下しないように確実に固定してください。

ロープがけポイントについては図 21 と 図 22 を参照してください。

注トレーラに載せる場合は前進方向に向けて積み込んでください。前向きに載せられない場合、搬送中にフードが外れる危険がありますので、ワークマンのフードをロープなどでフレームにしっかりと固定するか、フードを外して別送するかしてください。

▲ 注意

トレーラで移送中、ワークマンの座席がゆるいと、座席が落下する可能性があり、道路交通上非常に危険である。

座席を外すか、ピボットピンで確実に固定するかすること。

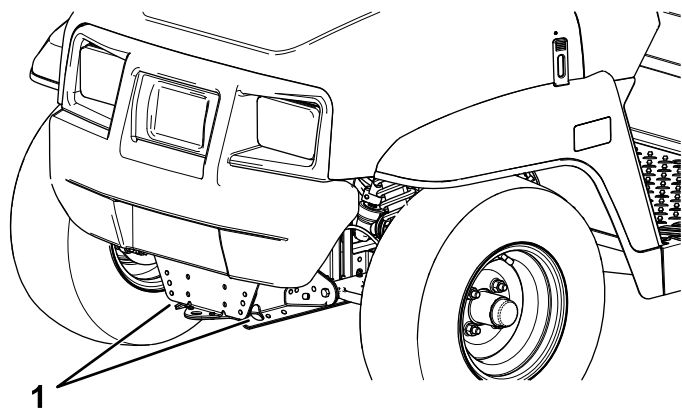


図 21

1. 牽引トングおよびロープ掛けのポイント機体前部

緊急時の牽引について

緊急時には、短距離に限り、マシンを牽引または押して移動することができますが、この方法は緊急用以外には使用しないでください。

▲ 警告

牽引時の速度が速すぎると、ハンドル操作ができなくなって人身事故となる危険がある。

牽引速度は時速 8 km/h 以下を厳守すること。

牽引作業は二人で行います。移動距離が長くなる場合は、トラックやトレーラに積んで移送してください。トレーラを牽引する場合 (ページ 23) を参照。

- 機体から駆動ベルトを取り外す 駆動ベルトの交換 (ページ 51) を参照。
- 機体前部にある牽引トングにロープなどの牽引索を取り付ける 図 21。
- トランスミッションをニュートラル位置にし、駐車ブレーキを解除する。

トレーラを牽引する場合

ワークマンでトレーラやアタッチメントを牽引することができます。この車両用の牽引ヒッチを販売しています。くわしくはトロ社代理店にご相談ください。

ワークマン自体やトレーラ自体が過積載にならないように注意してください。どちらかひとつでも過積載状態では、車両の性能が十分発揮できないばかりか、ブレーキ、車軸、トランスアクスル、モータ、ハンドル機構、サスペンション、ボディー構造、タイヤ等を破損する場合があります。

必ず積載重量の60をトレーラの前側に振り分けてください。これにより、ヒッチプレートに掛かる負荷がトレーラの総重量グロスの約10となります。

牽引するときには、ある程度の重量物を必ず荷台に積載してブレーキ性能を確保してください。但し車両総重量やトンゲ総重量を超えないでください。

トレーラを牽引した状態で斜面に駐車しないでください。どうしても斜面に駐車する必要がある場合には、駐車ブレーキを掛け、トレーラに車止めをかけてください。

保守

保守作業時の安全確保

- 適切な訓練を受けていない人には機械の整備をさせないでください。
- 運転位置を離れる前に
 - 平らな場所に駐車する。
 - トランスミッションをニュートラルにセットする。
 - 駐車ブレーキを掛ける。
 - 荷台を降下させる。
 - エンジンを止め、キーを抜き取る。
 - 全ての動きが停止するのを待つ。
- 調整、整備、清掃、格納などは、車両が十分に冷えてから行ってください。
- 機体の下で作業する場合には、必ずジャッキスタンドで機体を確実に支えてください。
- また、荷台を上げて作業する場合には、かならず荷台安全サポートで荷台を固定してください。
- 整備中に、車両搭載のバッテリーを充電しないでください。
- ねじ類は十分に締めつけ、常に機械全体の安全を心掛けてください。
- 火災防止のため、車両に、余分なグリス、草や木の葉、ほこりなどが溜まらないようご注意ください。
- 可能な限り、車両を稼働させながらの整備はしないでください。可動部に近づかないでください。
- 動作させながら調整を行わなければならない時は、手足や頭や衣服を可動部に近づけないように十分ご注意ください。周囲に人を近づけないこと。
- オイルや燃料がこぼれた場合はふき取ってください。
- 推奨定期整備計画に従って駐車ブレーキの点検を行い、必要に応じて調整や整備を行ってください。
- マシン各部が良好な状態にあり、ボルトナット類が適切に締まっているか常に点検してください。擦り切れたり破損したりしたステッカーは貼り替えてください。
- 安全装置の作動を妨げるようなことや、安全装置による保護を弱めるようなことは絶対にしないでください。
- ガバナの設定を変えてエンジンの回転数を上げないでください。Toro 正規代理店でタコメータによるエンジン回転数検査を受け、安全性と精度を確認しておきましょう。
- 大がかりな修理が必要になった時や補助が必要な時は、Toro 正規代理店にご相談ください。
- 機体の改造を行うと、機械の挙動や性能、耐久性などが変化し、そのために事故が起きる可能性があります。このような使い方をすると Toro® の製品保証が適用されなくなります。

推奨される定期整備作業

整備間隔	整備手順
使用開始後最初の 5 時間	<ul style="list-style-type: none"> ・ エンジンオイルを交換する。
使用開始後最初の 8 時間	<ul style="list-style-type: none"> ・ 走行ベルトの状態を点検する。 ・ スタータジェネレータベルトの張りを点検する。
使用開始後最初の 50 時間	<ul style="list-style-type: none"> ・ カーボンキャニスタ用エアフィルタの点検
使用開始後最初の 100 時間	<ul style="list-style-type: none"> ・ 慣らし運転のためのガイドライン
使用することまたは毎日	<ul style="list-style-type: none"> ・ シートベルトに摩耗や破損がないか点検してください。正常に機能しないシートベルトは交換してください。 ・ タイヤ空気圧を点検する。 ・ エンジンオイルの量を点検する。 ・ ギアシフトの操作を点検する。 ・ ブレーキオイルの量を点検する。 ・ マシンを洗浄する。
50 運転時間ごと	<ul style="list-style-type: none"> ・ エアクリーナのカバーを外して内部のごみを除去する。エアクリーナの元素は外さないでください。 ・ ダストキャップを清掃する。 ・ 特殊な使用条件(「特殊な使用条件下で使用する場合の保守整備について」を参照)で:エアクリーナの元素を交換する。エアクリーナの元素がひどく汚れていたり破損している場合は、その時点で交換する。 ・ 特殊な使用条件(「特殊な使用条件下で使用する場合の保守整備について」を参照)で:エンジンオイルを交換する。
100 運転時間ごと	<ul style="list-style-type: none"> ・ ベアリングとブッシュのグリスアップを行う。 ・ 通常の使用条件で:エアクリーナの元素を交換する。エアクリーナの元素がひどく汚れていたり破損している場合は、その時点で交換する。 ・ 通常の使用条件で:エンジンオイルを交換する。 ・ 点火プラグを点検する。 ・ タイヤとリムの状態を点検する。 ・ ホイールナットのトルク締めを行う。 ・ ステアリングとサスペンション関係部分にゆるみや破損がないか点検する。 ・ 前輪のキャンバとトーインの点検を行う。 ・ トランスアクスルオイルの量を点検する。 ・ ニュートラルギアシフト位置での動作点検を行う。 ・ エンジン冷却部を清掃する。 ・ ブレーキを点検する。
200 運転時間ごと	<ul style="list-style-type: none"> ・ カーボンキャニスタ用エアフィルタの点検 ・ 走行ベルトの状態と張りを点検する。 ・ スタータジェネレータベルトの張りを点検する。
300 運転時間ごと	<ul style="list-style-type: none"> ・ 前ホイールベアリングのグリスアップを行う。
400 運転時間ごと	<ul style="list-style-type: none"> ・ 燃料ラインとその接続状態を点検する。 ・ 燃料フィルタを交換する。 ・ 走行用一次クラッチの清掃と潤滑を行う。 ・ 常用ブレーキと駐車ブレーキのパッドを交換する。
800 運転時間ごと	<ul style="list-style-type: none"> ・ トランスアクスルオイルを交換する。
1000 運転時間ごと	<ul style="list-style-type: none"> ・ ブレーキオイルを交換する。
1 年ごと	<ul style="list-style-type: none"> ・ エンジンマニュアルに記載されている1年ごとの定期整備をすべて実施する。

注 www.Toro.com から、電気回路図を無料でダウンロードすることができます。弊社ホームページからマニュアルへのリンクをご活用ください。

重要 エンジンの整備に関するの詳細は、付属のエンジンマニュアルを参照してください。

▲ 警告

適切な保守整備を行わないと車両が故障・破損したり、搭乗者や周囲の人間まで巻き込む人身事故を起こす恐れがある。

マニュアルに記載された作業を行って、マシンをいつも適切な状態に維持することが重要である。

▲ 注意

許可を受けた有資格者以外には保守、修理、調整、点検などの作業をさせないください。

- 作業場には危険物を置かぬようにし、また、防火機器を備えること。燃料やバッテリー液、オイルなどの点検に裸火を使用しないこと。
- ガソリンや溶剤を使ってパーツ部品を洗浄する時には必ず密閉型の洗浄容器を使うこと。

▲ 注意

始動スイッチにキーをつけたままにしておく、誰でもいつでもエンジンを始動させることができ、危険である。

整備を行う前には、エンジンを止め、キーをスイッチから抜き取ること。

始業点検表

このページをコピーして使ってください。

点検項目	第週						
	月	火	水	木	金	土	日
ブレーキと駐車ブレーキの作動状態。							
ギアシフト/ニュートラルの操作。							
燃料残量を確認する。							
エンジンオイルの量を点検する。							
ブレーキオイルの量を点検する。							
トランスアクスルオイルの量を点検する。							
エアフィルタを点検する。							
エンジンの冷却フィンを点検する。							
エンジンから異常音がないか点検する。							
運転操作時の異常音							
タイヤ空気圧を点検する。							
オイル漏れがないか点検する。							
計器類の動作。							
アクセルの作動状態を点検する。							
マシンを洗淨する。							
塗装傷のタッチアップを行う。							

特殊な使用条件下で使用する場合の保守整備について

重要 以下のような条件で使用する場合には、保守間隔を通常の半分に短縮し、より頻繁な整備を行ってください

- 砂漠、荒れ地での使用
- 酷寒地気温10℃以下での使用
- トレーラ作業
- 非常にほこりの多い条件下での頻繁な使用
- 建設現場での使用
- 泥地、砂地、濡れた場所など車体が汚れる場所で長時間の作業を行った後は、以下を行ってください
 - 使用が終わったらできるだけすぐにブレーキの洗淨と点検を行ってください。これにより無用な摩耗を防止することができる。
 - 水または水と刺激の少ない洗剤で車体を洗淨する。

重要 塩分を含んだ水や処理水は機体の洗淨に使用しないでください。

整備前に行う作業

整備作業のための準備

1. 平らな場所に駐車する。
2. トランスミッションをニュートラルにセットする。
3. 駐車ブレーキを掛ける。
4. エンジンを止め、キーを抜き取る。
5. 荷台を空にして上昇させる。

マシンを持ち上げる

▲ 危険

ジャッキアップされている車体は不安定である。万一ジャッキが外れると、下にいる人間に大怪我を負わせる危険が大きい。

- ジャッキアップした状態では車両を始動しない。
- 車両から降りる時は必ずスイッチからキーを抜いておく。
- ジャッキなどで浮かせた車両には輪止めを掛ける。
- 床から車両を浮かせたら必ずジャッキスタンドで支える。

重要保守整備のためにエンジンを掛ける場合には、車両後部をジャッキアップする必要があります後アクスルにジャッキを掛け、25 mm 程度ジャッキアップしてください。

- 車両前部のジャッキアップポイントは、牽引トングの後ろのフレーム前部です 図 23。

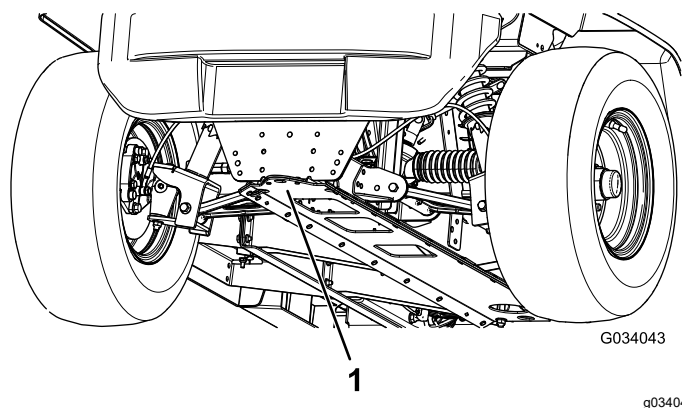


図 23

1. 前部のジャッキアップ位置

- 車体後部のジャッキアップポイントはアクスルチューブの下側です 図 24。

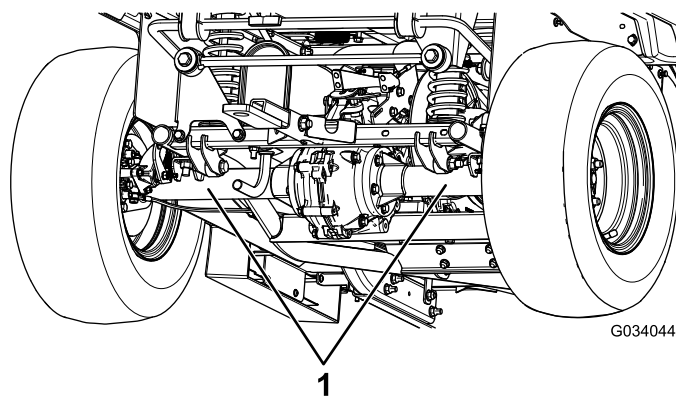


図 24

1. 車体後部のジャッキアップ位置

フードへのアクセス

フードを上げる

1. フードの両側についているゴム製ラッチのハンドルを上げる 図 25。

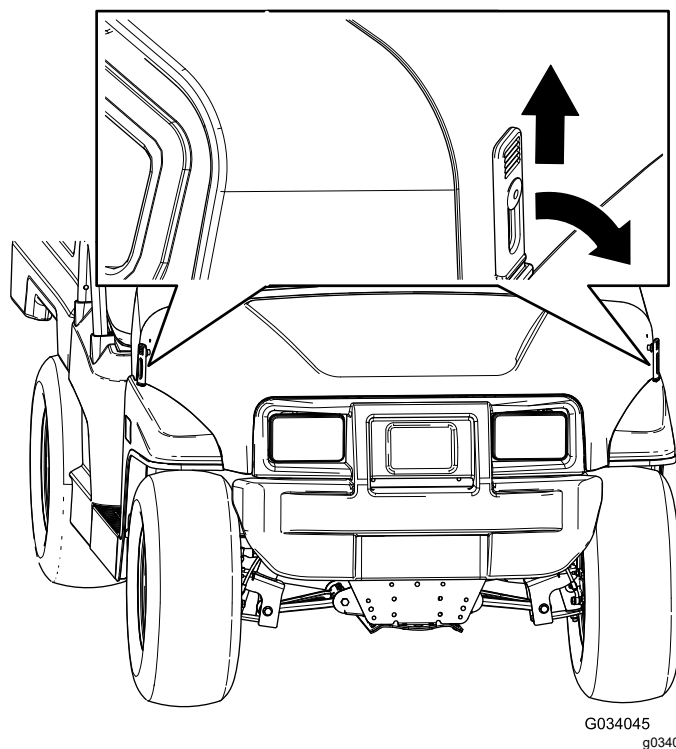


図 25

2. フードを上げる。

フードを閉じる

1. フードを静かにもとに戻す。
2. フードの両側で、ゴム製ラッチとラッチアンカーをそろえてラッチを掛ける (図 25)。

座席アセンブリの倒し方

座席アセンブリを倒すには、アセンブリがハンドルに当たるまで前方に倒します 図 26。

座席アセンブリを通常位置に戻すには、アセンブリを後方倒します 図 26。

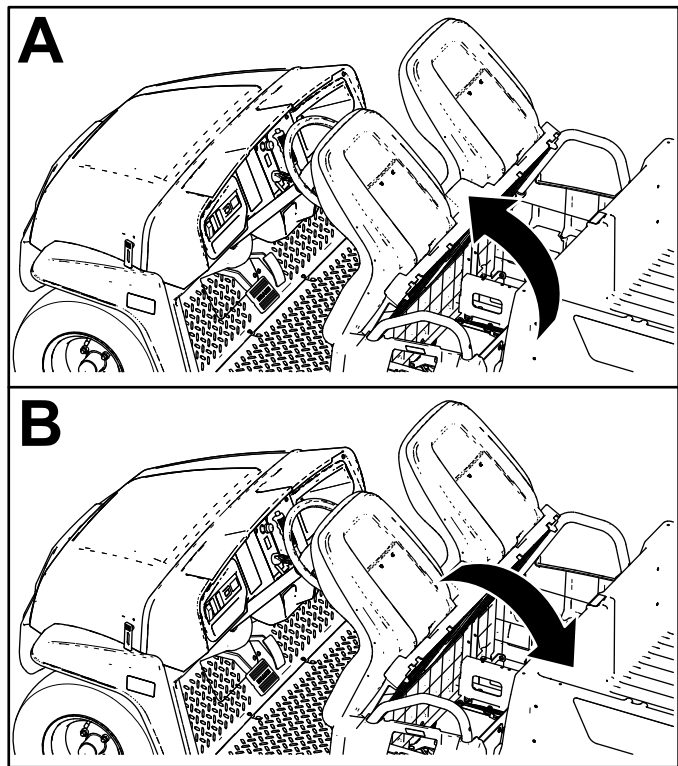


図 26

g190066

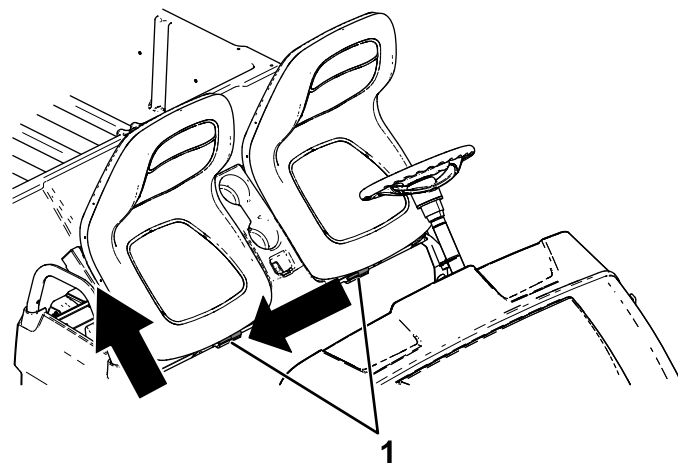


図 27

g190187

1. ピン

座席アセンブリを取り付ける

座席アセンブリを横にスライドさせてピンに取り付ける 図 28。

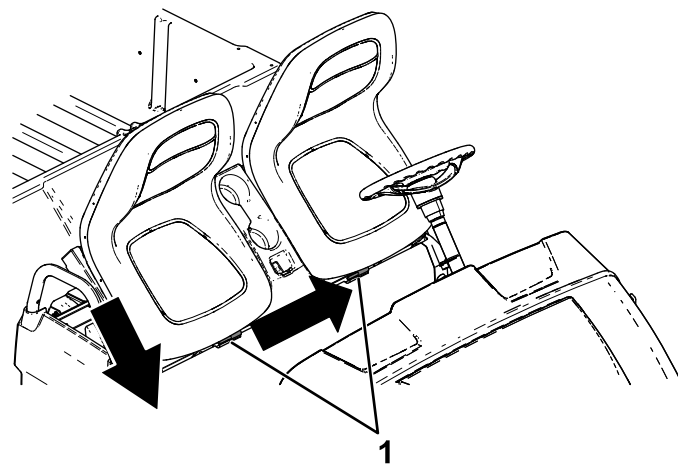


図 28

g190186

1. ピン

シートアセンブリを取り外す

1. 座席ベースを前に倒す 図 26。
2. 座席アセンブリを横にスライドさせてピンから外して吊り上げる 図 27。

潤滑

グリスアップ

整備間隔: 100運転時間ごと/1年ごといずれか早く到達した方—ベアリングとブッシュのグリスアップを行う。悪条件下で作業を行っている場合にはグリスアップ間隔を短くしてください。

グリスの種類 No. 2 汎用リチウム系グリス

1. 異物を入れてしまわないよう、グリスフィッティングをウェスできれいに拭く
2. フィッティングにグリスガンを接続し、1-2回のポンプ動作でグリスを注入する。
3. はみ出したグリスは表面からきれいにふき取る。

グリスフィッティングの位置は、コントロールアームの内側端部、タイロッドのボールジョイント、コントロールアームの外側端部です 図 29と 図 30。

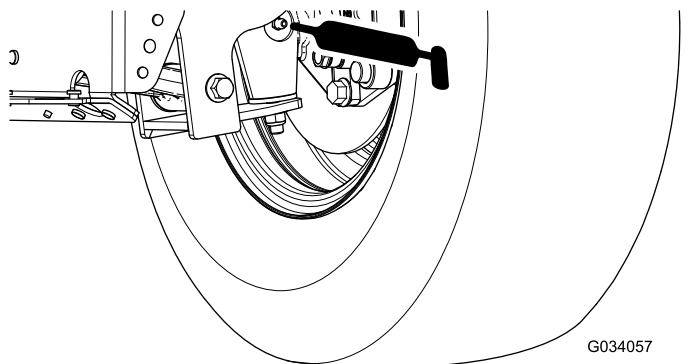


図 29

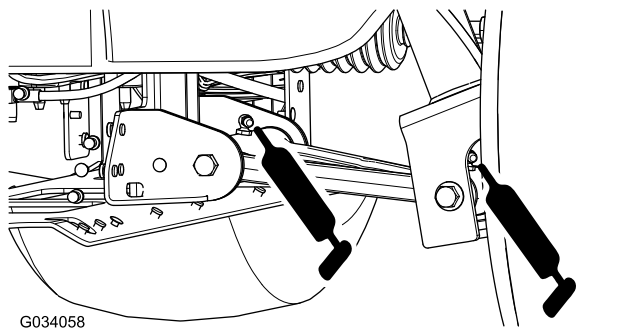


図 30

前ホイールベアリングのグリスアップ

整備間隔: 300運転時間ごと

グリスの仕様 Mobilgrease XHP™-222

ハブとロータを取り外す

1. 機体の前部を持ち上げてジャッキスタンドで支える。
2. ホイールをハブに固定しているラグナット4個を外す 図 31。

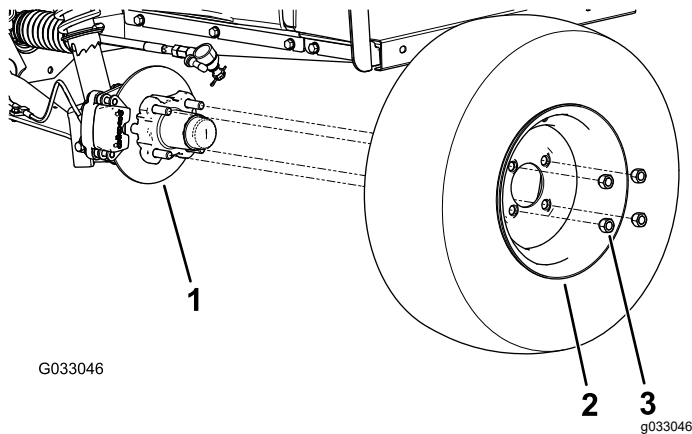


図 31

1. ハブ
2. 車輪
3. ラグナット

3. ブレーキアセンブリ用のブラケットをスピンドルに固定しているフランジヘッドボルト $\frac{3}{8}$ " x $\frac{3}{4}$ "を外してスピンドルからブレーキを取り外す 図 32。

注 ブレーキアセンブリを確実に支持してから次の工程に進んでください。

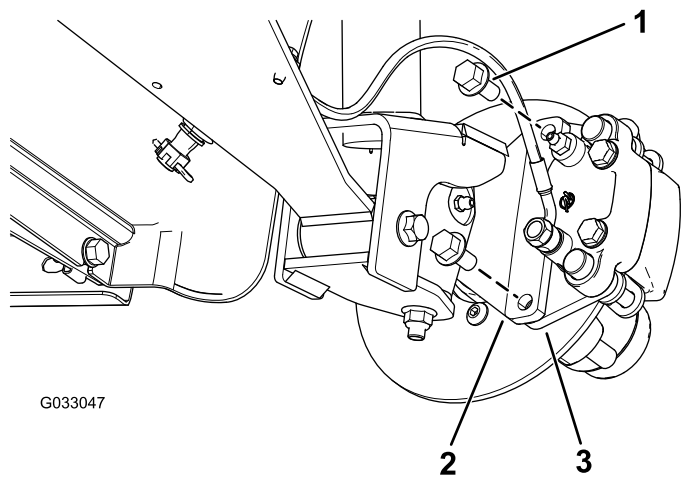


図 32

1. フランジヘッドボルト $\frac{3}{8}$ " x $\frac{3}{4}$ "
2. スピンドル
3. キャリパブラケットブレーキアセンブリ

4. ハブからダストキャップを取る 図 33。

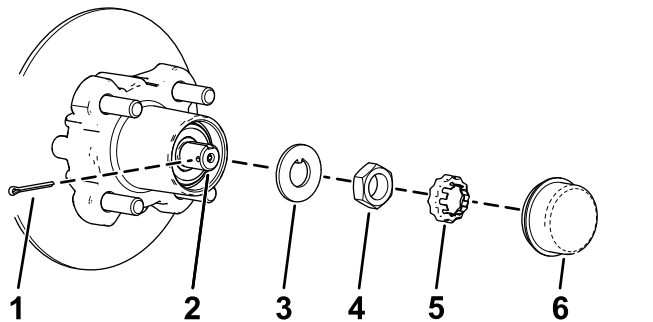


図 33

1. コッターピン
2. スピンドル
3. タブワッシャ
4. スピンドルナット
5. ナットリテーナ
6. ダストキャップ

5. スピンドルとスピンドルナットから、コッターピンとナットリテーナを外す 図 33。
6. スピンドルからスピンドルナットを外し、スピンドルからハブローラアセンブリを取り出す 図 33 と 図 34。

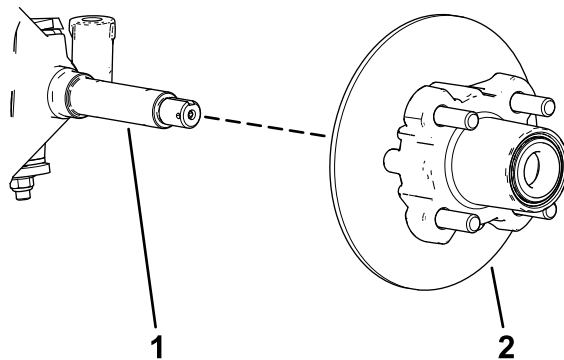


図 34

1. スピンドル
2. ハブロータアセンブリ

7. スピンドルをウェスできれいに拭く。
8. マシンの反対側のハブとロータについても 1 から 7 の作業を行う。

ホイールベアリングのグリスアップ

1. ハブから外側のベアリングとベアリングレースを取る 図 35。

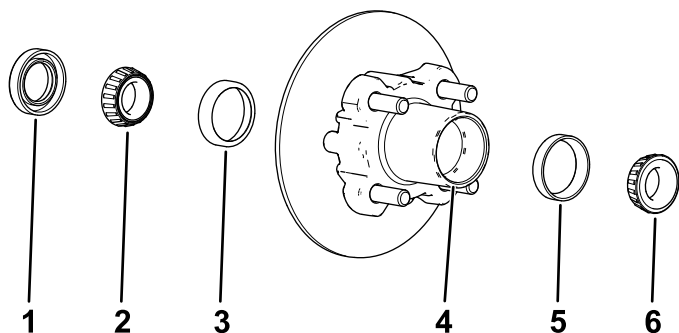


図 35

1. シール
2. 内側のベアリング
3. 内側ベアリングのレース
4. ベアリングのキャビティ
5. 外側ベアリングのレース
6. 外側のベアリング

2. ハブから、シール、内側のベアリングを外す 図 35。
3. シールをきれいに拭いて摩耗や破損がないか点検する。

注 シールの洗浄には溶剤を使用しないでください。過度な摩耗や破損が見られた場合はシールを交換する。

4. ベアリングとレースをきれいに拭いて摩耗や破損がないか点検する。

注 摩耗・破損しているパーツはすべて交換してください。ベアリングとレースの水気や汚れを完全に除去してください。

5. ハブについているグリス、ごみなどをきれいに除去 図 35。

6. ベアリングに所定のグリスを詰める。
7. キャビティの50-80 %程度にグリスを詰める [図 35](#)。
8. ハブの内側に内側ベアリングを取り付け、シールをはめる [図 35](#)。
9. もう一方のハブにも、ステップ1-8の作業を行う。

ハブとロータを取り付ける

1. スピンドルに所定のグリスを薄く塗る [図 36](#)。

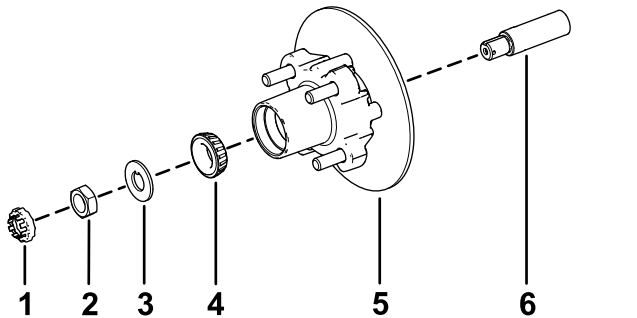


図 36

g192344

- | | |
|-------------|---------------------------|
| 1. ナットリテーナ | 4. 外側ベアリング |
| 2. スピンドルナット | 5. ハブ、ロータ、内側ベアリング、レース、シール |
| 3. タブワッシャ | 6. スピンドル |
2. ハブとロータをスピンドルに取り付ける。ロータを内側にする [図 36](#)。
 3. スピンドルに外側ベアリングを取り付けてレースにはめる [図 36](#)。
 4. スピンドルにタブワッシャを取り付ける [図 36](#)。
 5. スピンドルにスピンドルナットを取り付け、ハブを回してベアリングを着座させながらナットを 15 N·m 1.52 kg·m = 11 ft·lb に締めつける [図 36](#)。
 6. ハブが自由に回転できるまでスピンドルをゆるめる。
 7. スピンドルナットを 170-225 N·m 2.0-2.6 kg·m = 15-20 in·lb にトルク締めする。
 8. ナットの上からリテーナを取り付け、リテーナのスロットとスピンドルのスロットが整列しているかどうか確かめる [図 37](#)。

注 スロット同士が整列していない場合は、スピンドルナットを締めて整列させてください。ただし、その時の最大トルクが 2.26 N·m 0.23 kg·m = 20 in·lb を超えないようにしてください。

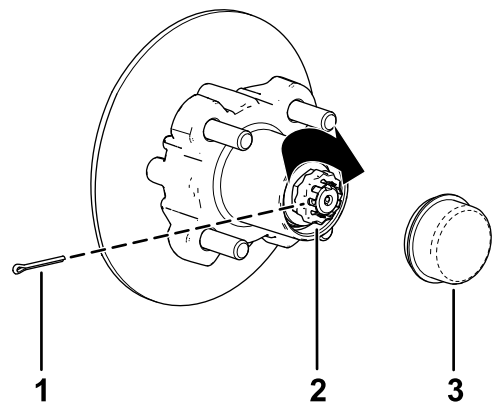


図 37

g192345

- | | |
|------------|------------|
| 1. コッターピン | 3. ダストキャップ |
| 2. ナットリテーナ | |
9. コッターピンを取り付け、ピンの足をリテーナに巻き付けるように曲げる [図 37](#)。
 10. ハブにダストキャップを取り付ける [図 37](#)。
 11. マシンの反対側のハブとロータについても 1 から 10 の作業を行う。

ブレーキとホイールを取り付ける

1. フランジヘッドボルト $\frac{3}{8}$ " x $\frac{3}{4}$ " 2本をきれいに拭き、ねじ山に中程度の強さのロックングコンパウンドを塗る。
2. ブレーキパッドをロータのそれぞれの側に合わせ [図 32](#)、キャリアブラケットの穴と、スピンドルフレームのブレーキ取り付け部の穴を整列させる [図 36](#)。
3. キャリアブラケットをスピンドルフレームに固定する [図 32](#) フランジヘッドボルト $\frac{3}{8}$ " x $\frac{3}{4}$ " 2本を使用する。
フランジヘッドボルト2本を 47-54 N·m (4.6-6.2 kg·m = 3540 ft·lb) にトルク締めする。
4. ホイールをハブに取りつける。空気バルブを外側に向けて取り付けること [図 31](#)。

注 ホイールがハブと面一になるように取り付けてください。

5. ラグナットを使用して、ハブにホイールを取り付ける [図 31](#)。
ラグナットを 108-122 N·m 9.7-12.5 kg·m = 80-90 ft·lb にトルク締めする。
6. マシンの反対側のブレーキとホイールについても 1-5 の作業を行う。

エンジンの整備

エンジンの安全事項

- オイル量の点検やオイルの補給を行う時は必ずエンジンを停止させ、キーを抜き取り、各部が完全に停止したのを確認してから作業に移る。
- 手足や顔や衣服を回転部やマフラなどの高温部に近づけないよう十分注意すること。

エアクリーナの整備

エアクリーナのカバーの整備

整備間隔: 50運転時間ごと—エアクリーナのカバーを外して内部のごみを除去する。エアクリーナのエレメントは外さないでください。

50運転時間ごと—ダストキャップを清掃する。

エアクリーナ本体にリーク原因となる傷がないか点検してください。ボディが破損している場合は交換してください。

図 38 のように、エアクリーナカバーを清掃し、ダストキャップにたまっているごみを除去する。

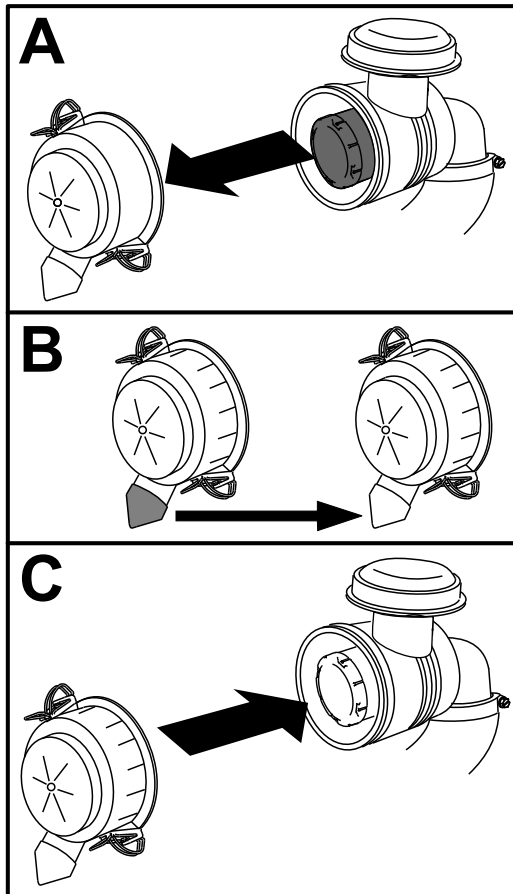


図 38

g236567

エアクリーナのエレメントの交換

整備間隔: 50運転時間ごと—特殊な使用条件「特殊な使用条件下で使用する場合は保守整備について」を参照でエアクリーナのエレメントを交換する。エアクリーナのエレメントがひどく汚れていたり破損している場合は、その時点で交換する。

100運転時間ごと—通常の使用条件でエアクリーナのエレメントを交換する。エアクリーナのエレメントがひどく汚れていたり破損している場合は、その時点で交換する。

注 ほこりのひどい場所で使用する場合は、より頻繁に数時間ごとにエアクリーナエレメントの整備を行ってください。

1. エアクリーナのボディからエアクリーナエレメントをゆっくり引き出す 図 39。

注 ボディの側面にエアクリーナをぶつけないように注意すること。

重要 エレメントは清掃しないこと。

2. 新しいエレメントの外側から照明を当ててエレメントの内側を点検し、傷などがいないか確認する。

注 エレメントに穴があいているとその部分が明るく見えます。破れや油汚れ、ゴムシールの傷がないか点検してください。破損しているエレメントは使用しない。

3. エレメントをエアクリーナのボディに注意深く取り付ける。

重要 エレメントの真ん中柔らかい部分を持たないでください。

4. 上下方向を確認し、Upと書いてある方を上に向けてエアクリーナカバーを正しく取り付け、ラッチを掛ける 図 39。

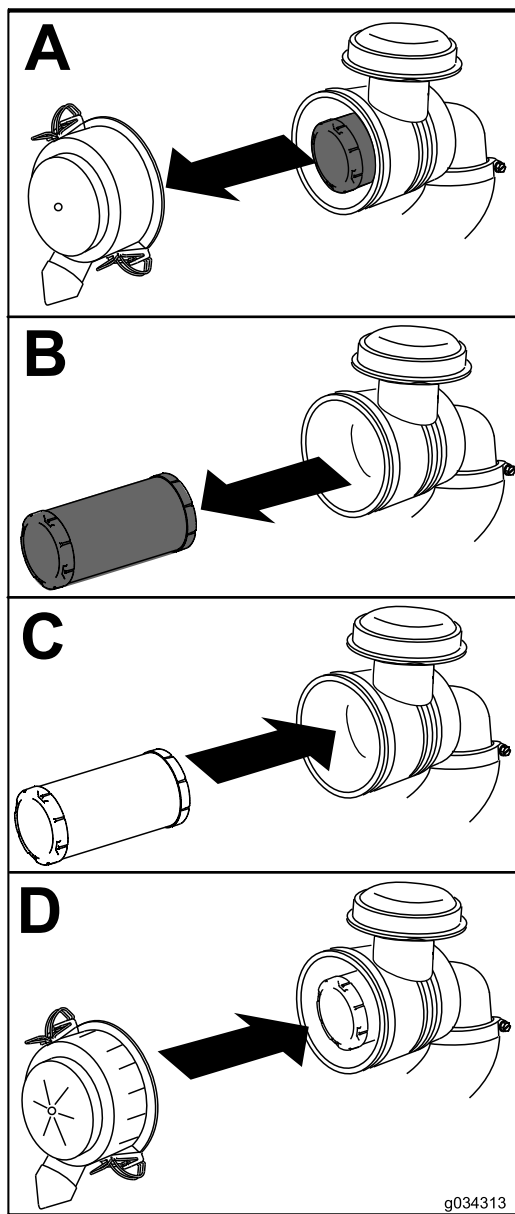


図 39

g034313

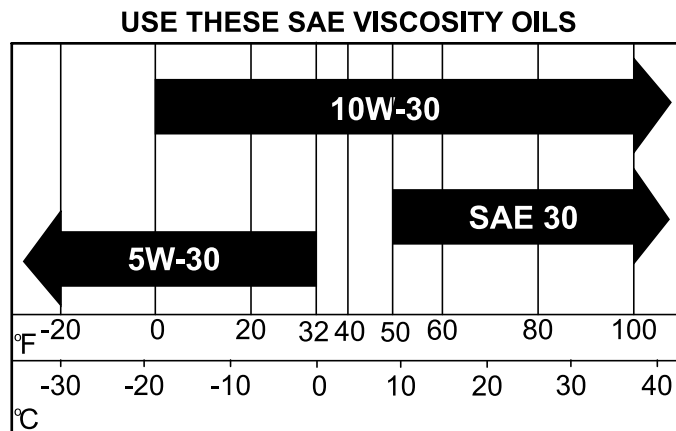
エンジンオイルについて

エンジンオイルの仕様

クランクケースのオイル容量 1.0 リットル

オイルのタイプ 洗浄性オイルAPI 規格 SJ またはそれ以上

粘度 下の表を参照してください。



G034082
g034082

図 40

エンジンオイルの量を点検する

整備間隔: 使用することまたは毎日

注 エンジンにはオイルを入れて出荷していますが、初回運転の前後に必ずエンジンオイルの量を確認してください。

注 エンジンオイルを点検する最もよいタイミングは、その日の仕事を始める直前、エンジンがまだ冷えているうちです。エンジン始動後に行う場合は、オイルがオイル溜めに戻るまで最低10分間待って点検するようにしてください。油量が不足している場合は、FULLマークまで補給してください。入れすぎないこと。

図 41に示すように、エンジンオイル量を点検する。

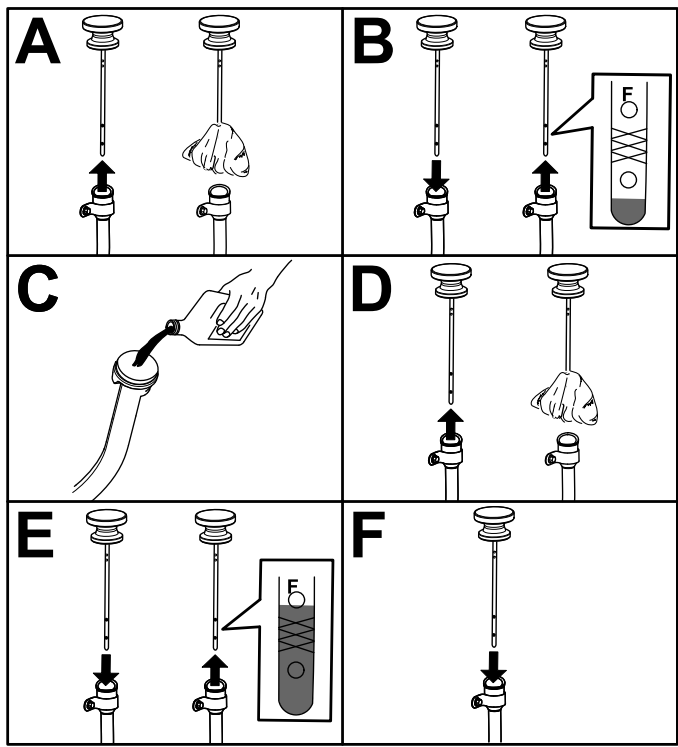


図 41

g192771

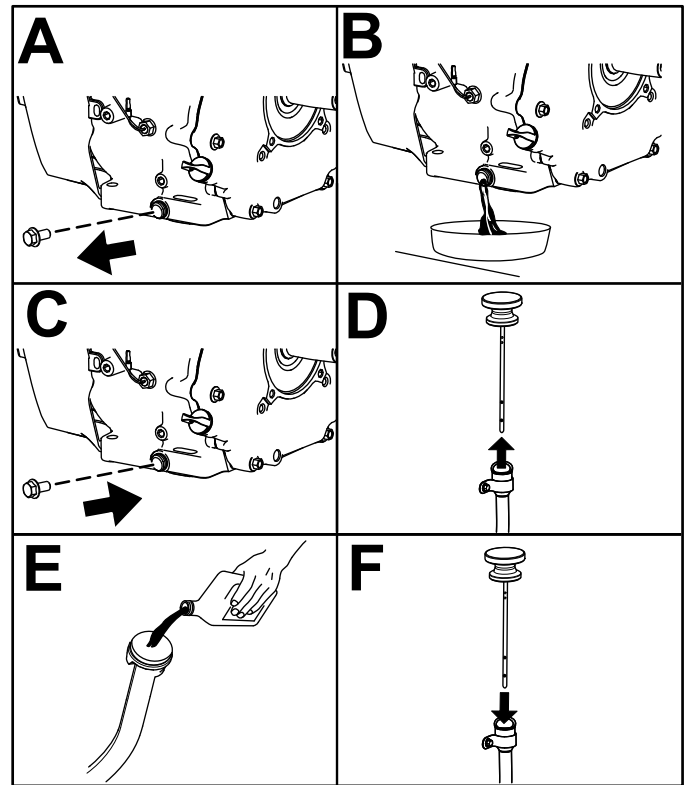


図 42

g192770

エンジンオイルの交換

整備間隔: 使用開始後最初の 5 時間—エンジンオイルを交換する。

50 運転時間ごと—特殊な使用条件「特殊な使用条件下で使用する場合の保守整備について」を参照でエンジンオイルを交換する。

100 運転時間ごと—通常の使用条件でエンジンオイルを交換する。

注 ほこりのひどい場所で使用する場合は、より頻繁なオイル交換が必要です。

注 使用済みのオイルやフィルタはリサイクルセンターに持ち込むなど適切な方法で処分してください。。

1. エンジンを始動し、数分間程度運転する。
2. 平らな場所に駐車する。
3. 駐車ブレーキを掛ける。
4. エンジンを止め、キーを抜き取る。
5. 荷台を上げ、支持棒で支える **荷台を整備位置まで上げるには (ページ 20) を参照。**
6. エンジンオイルを交換する [図 42](#)。

点火プラグの整備

点火プラグの点検と交換

整備間隔: 100 運転時間ごと/1 年ごと いずれか早く到達した方 必要に応じて点火プラグを交換する。

キャブレターモデルの点火プラグの種類 Champion XC12YC

EFI モデルの点火プラグの種類 Champion RC12LC4

エアギャップ 0.76 mm

重要 割れ、欠け、汚れその他の不具合のある点火プラグは必ず交換してください。点火プラグにサンドブラストをかけたり、ナイフ状のもので削ったりワイヤブラシで清掃したりしないでください。プラグに残った細かい破片がシリンダ内に落ちる恐れがあります。実際にこれが起こるとエンジンを破損します。

注 点火プラグは非常に耐久性のある部品ですが、エンジンにトラブルが出た場合は必ず点検してください。

1. 点火プラグを外した時にエンジン内部に異物が落ちないようにプラグの周囲をきれいに清掃する。
2. 点火プラグから点火コードを外す。
3. シリンダヘッドから点火プラグを外す。
4. 電極 (側面と中央) と碍子の状態を点検する ([図 43](#))。

注 破損したり磨耗したりした点火プラグを使用しないでください。所定タイプの新しいプラグに交換してください。

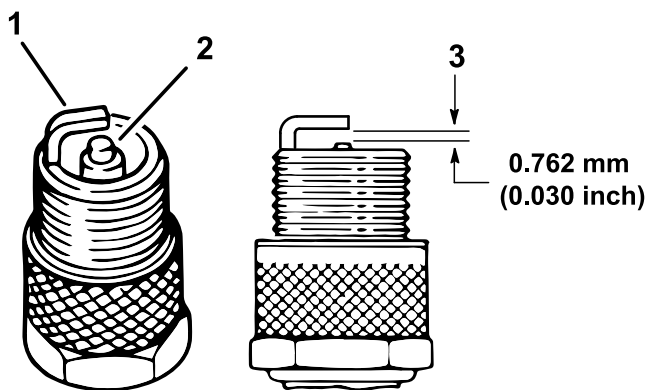


図 43

g238425

1. 中央の電極の碍子
2. 側部の電極
3. 隙間実寸ではない

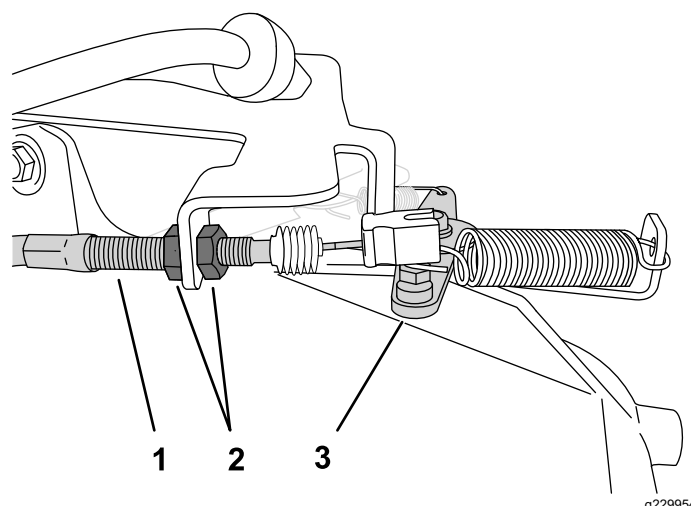


図 44

g229954

1. スロットルケーブルのハウジング
2. ジャムナット
3. スロットルレバー

5. 図 43 のように、電極間のエアギャップを 0.76 mm に調整する。
6. シリンダヘッドに点火プラグを取り付け、27N・m 2kg・m=20ft・lb にトルク締めする。
7. 点火プラグに点火ケーブルを取り付ける。
8. 反対側のコントロールレバーについても、上記手順 1-7 を行う。

3. タコメータでハイアイドル速度を確認する。
 - A. シフトレバーがニュートラル位置にセットされていることを確認する。
 - B. エンジンを掛ける。
 - C. アクセルペダルを床一杯まで踏み込んだ状態で、タコメータでエンジン速度を測定する 3,650-3750 rpm の範囲にあれば合格。この範囲にない場合にはエンジンを止め、ケーブルのジャムナットで調整する

重要 ハイアイドルを下げないでください。3,650-3750 rpm の範囲であることをタコメータで確認してください。

4. 荷台を降ろして固定する。

ハイアイドルとローアイドルの調整

1. 荷台を上げ、支持棒で支える。
2. ローアイドルを高くするには、スロットルケーブルハウジングのところで前側のジャムナットをゆるめて後ジャムナットを締める 図 44。

燃料系統の整備

燃料ラインとその接続の点検

整備間隔: 400運転時間ごと/1年ごといずれか早く到達した方

燃料ライン、フィッティング、クランプなどに、漏れ、劣化、破損、ゆるみなどが出ていないか点検を行ってください。

注 燃料系統の部品にこうした症状が見られた場合には、それらの部品を交換してください。

燃料フィルタの交換

整備間隔: 400運転時間ごと/1年ごといずれか早く到達した方

1. 平らな場所に駐車する。
2. 駐車ブレーキを掛ける。
3. エンジンを止め、キーを抜き取る。
4. 荷台を上げ、支持棒で支える。
5. バッテリーの接続を外す [バッテリーの接続を外す \(ページ 40\)](#)を参照。
6. 燃料フィルタの下に汚れのない容器を置き、[図 45](#)に示すように燃料フィルタを交換する。

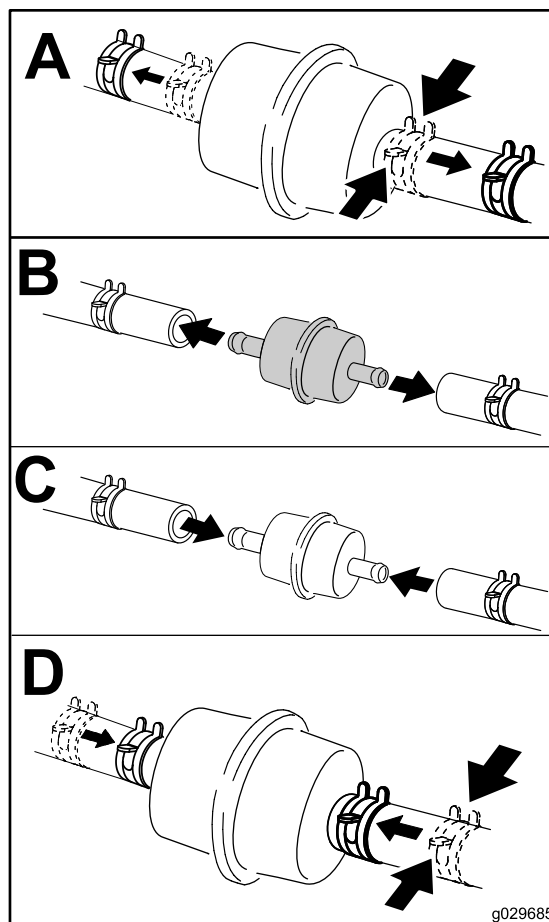


図 45

g029685

7. バッテリーを元通りに接続し、荷台を降ろす [バッテリーを接続する \(ページ 41\)](#)を参照。

カーボンキャニスタの整備

カーボンキャニスタ用エアフィルタの点検

整備間隔: 使用開始後最初の 50 時間

200 運転時間ごと

カーボンキャニスタのエアフィルタの開口部を点検し、汚れていないこと、ごみや異物や通気の障害になるものが入っていないことを確認する [図 46](#)。

カーボンキャニスタ用エアフィルタをエアで吹いて清掃する。

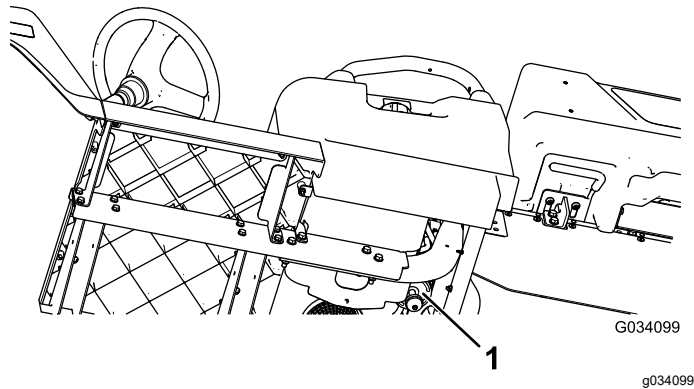


図 46
運転席の下にある

1. エアフィルタの開口部

電気系統の整備

電気系統に関する安全確保

- マシンの整備や修理を行う前に、バッテリーの接続を外してください。バッテリーの接続を外すときにはマイナスケーブルを先に外し、次にプラスケーブルを外してください。接続するときにはプラスを先に接続し、次にマイナスを接続してください。
- バッテリーの充電は、火花や火気のない換気の良い場所で行ってください。バッテリーと充電器の接続や切り離しを行うときは、充電器をコンセントから抜いておいてください。また、安全な服装を心がけ、工具は確実に絶縁されたものを使ってください。

バッテリーの整備

バッテリーの電圧 12 V、冷間クランキング電流 300 A @ -18 °C。

- バッテリーはいつもきれいに、またフル充電状態に保持してください。
- 端子部に腐食が発生した場合には、重曹水で清掃します。
- 清掃後は、腐食防止のためにバッテリー端子にワセリンなどを塗布してください。

バッテリーの接続を外す

▲ 警告

バッテリーケーブルの接続手順が不適切であるとケーブルがショートを起こして火花が発生する。それによって水素ガスが爆発を起こし人身事故に至る恐れがある。

- ケーブルを取り外す時は、必ずマイナス黒ケーブルから取り外し、次にプラス赤ケーブルを外す。
- ケーブルを取り付ける時は、必ずプラス赤ケーブルから取り付け、それからマイナス黒ケーブルを取り付ける。
- バッテリー押さえは必ず取り付ける。

▲ 警告

バッテリーの端子に金属製品や車体の金属部分が触れるとショートを起こして火花が発生する。それによって水素ガスが爆発を起こし人身事故に至る恐れがある。

- バッテリーの取り外しや取り付けを行うときには、端子と金属を接触させないように注意する。
- バッテリーの端子と金属を接触させない。

図 47 のようにバッテリーを取り外す。

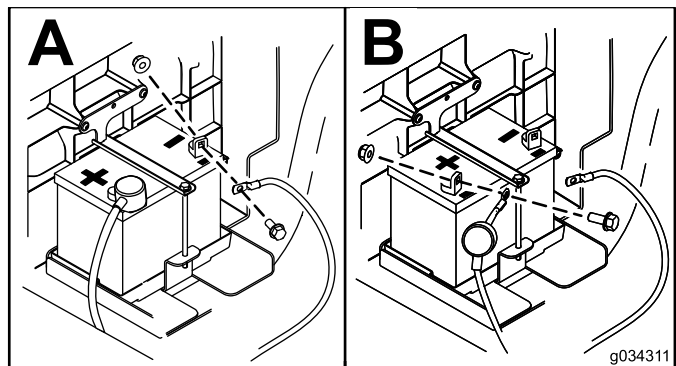


図 47

g034311

g034311

バッテリーの取り外し

1. バッテリーケーブルの接続を外す [バッテリーの接続を外す \(ページ 40\)](#) を参照。
2. 図 48 のようにバッテリーを取り外す。

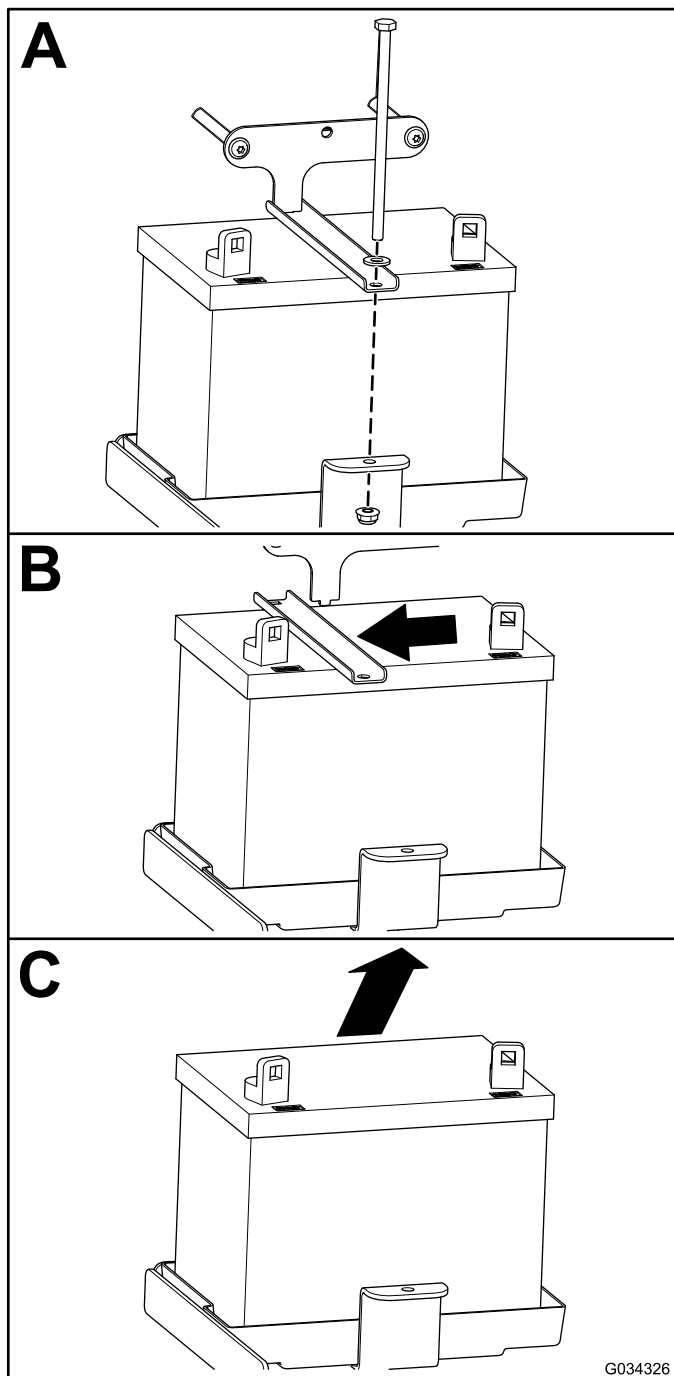


図 48

G034326

g034326

バッテリーを取り付ける

1. 図 49 のようにバッテリーを取り付ける。

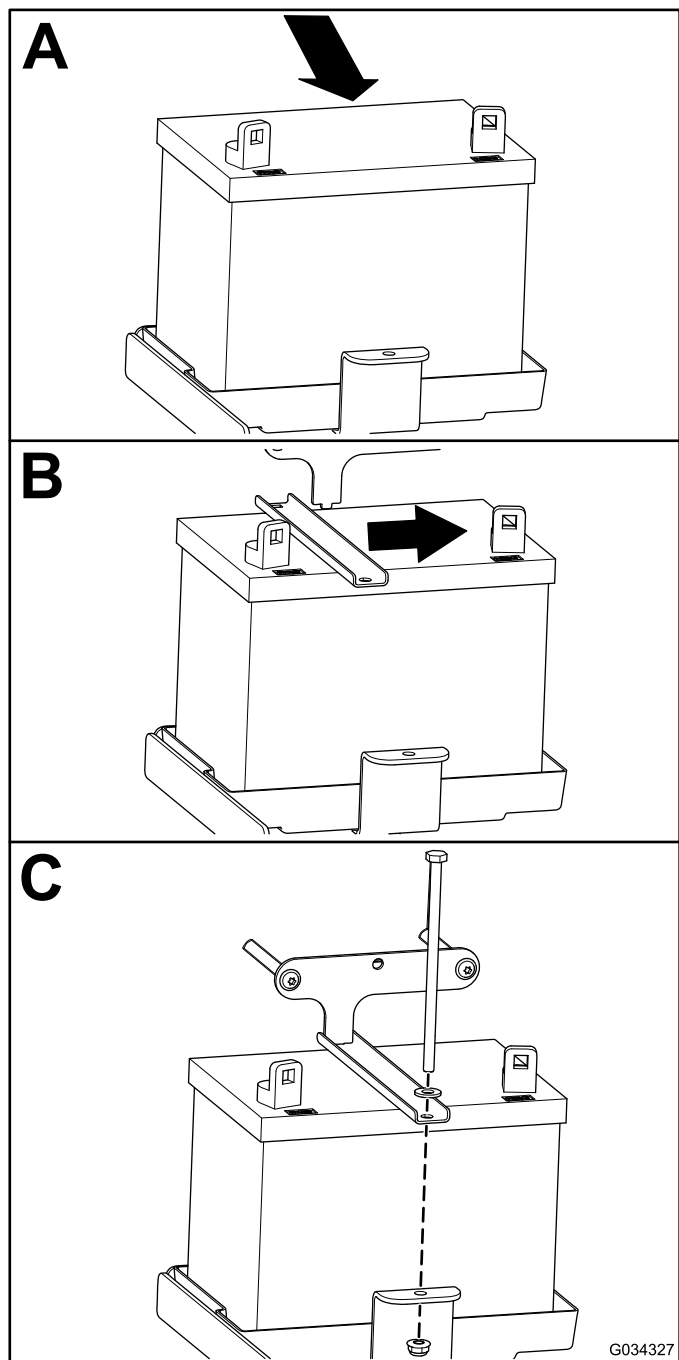


図 49

2. バッテリーケーブルを接続する [バッテリーを接続する \(ページ 41\)](#) を参照。

バッテリーを接続する

- 図 50 のようにバッテリーを接続する。

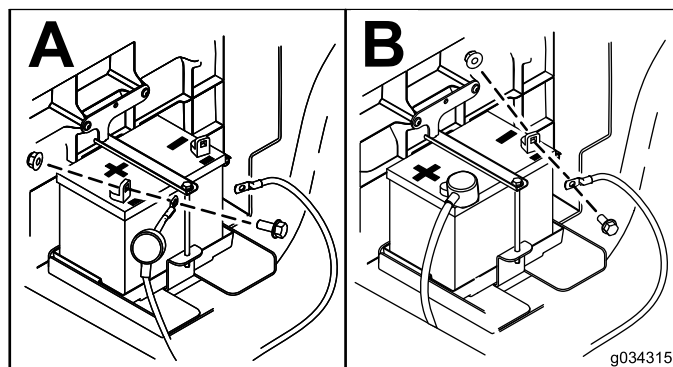


図 50

バッテリーを充電する

⚠ 警告

充電中は爆発性のガスが発生する。

充電中は絶対禁煙を厳守。バッテリーに火気を近づけない。

重要 バッテリーは常時フル充電状態に維持してくださいこのとき電解液の比重は1.260 になります。特に氷点下で保管する場合にはこのことを守ってください。

1. 車体からバッテリーを取り外す [バッテリーの取り外し \(ページ 40\)](#) を参照。
2. 充電器に接続し、充電電流を 3-4 A にセットする。3-4 A で 4-8 時間充電する。

注 充電しすぎないように注意すること。

3. バッテリーを取り付ける [バッテリーを取り付ける \(ページ 41\)](#) を参照。

バッテリーの保管

格納期間が30日間以上になる場合には、バッテリーを機体から外して満充電してください。充電終了後は、機体に取り付けて保存しても、機体から外したままで保存しても構いません。機体に取り付けて保存する場合は、ケーブルを外しておいてください。温度が高いとバッテリーは早く放電しますので、涼しい場所を選んで保管してください。バッテリーを凍結させないためには、完全充電しておくことが大切です。

ヒューズの交換

キャブレターモデル

車両本体用のヒューズは4本。未使用の slots はオプション用です。ヒューズは座席アセンブリの下にあります [図 51](#)。

ホーン警笛	30 A
主電源	15 A
ヘッドライト	10 A
USB 電源ソケット/オプション	10 A
オプションの照明キット未使用	15 A

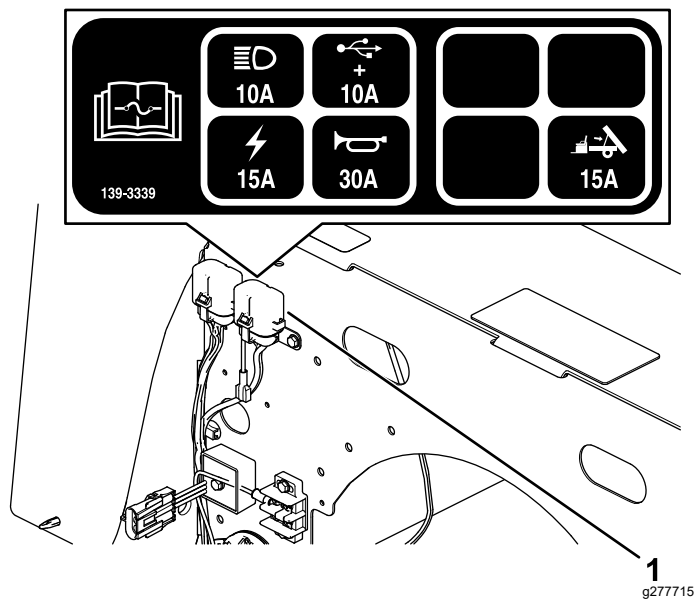


図 51

1. ヒューズブロック

EFI モデル

車両本体用のヒューズは5本。未使用の slots はオプション用です。ヒューズは座席アセンブリの下にあります [図 52](#)。

ホーン警笛	30 A
主電源	15 A
ヘッドライト	10 A
USB 電源ソケット/オプション	10 A
燃料	10 A
オプションの照明キット未使用	15 A

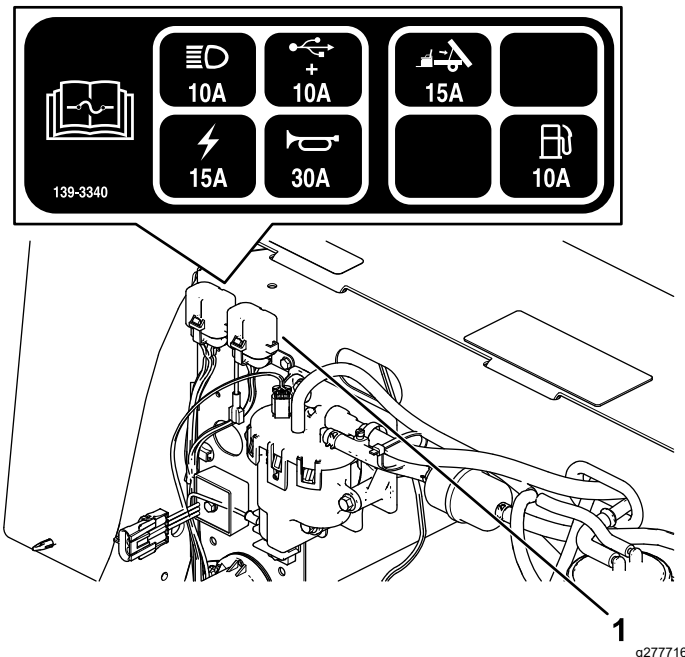


図 52

1. ヒューズブロック

ヘッドライトの整備

ヘッドライトの交換

仕様 パーツカタログを参照。

1. バッテリーの接続を外す [バッテリーの接続を外す \(ページ 40\)](#)を参照。
2. フードを開ける。
3. ランプアセンブリのコネクタから、ハーネス用のコネクタを外す [図 53](#)。

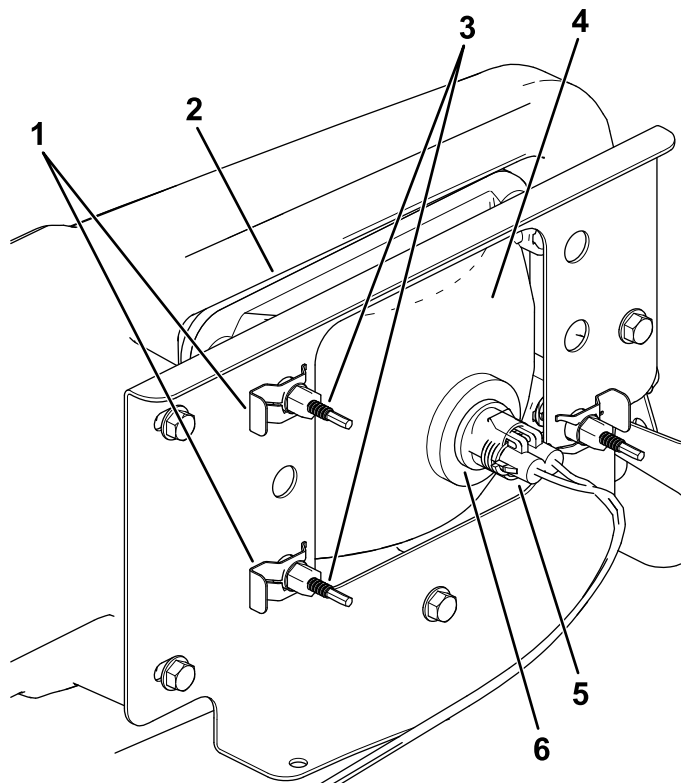


図 53

g277621

- | | |
|-------------|----------------|
| 1. スピードクリップ | 4. ヘッドライト |
| 2. バンパーの開口部 | 5. ハーネスの電気コネクタ |
| 3. 調整ねじ | 6. ランプアセンブリ |

4. ヘッドライトをヘッドライトブラケットに固定しているスピードクリップを外す [図 53](#)。

注 取り外した部品はすべて新しいヘッドライトの取り付けに使用する。

5. ヘッドライトアセンブリ全体を前に押し出して、前バンパーから外す [図 53](#)。
6. 取り付け穴に新しいヘッドライトを取り付ける [図 53](#)。

注 柱状の合いマーク突起がバンパー後部の取り付けブラケットの穴にそろうように取り付けること。

7. 先ほどステップ4で外したスピードクリップを使って、ヘッドライトアセンブリを固定する。

8. ハーネス用のコネクタを、新しいランプアセンブリのコネクタに接続する [図 53](#)。
9. ヘッドライトの向き調整を行う [ヘッドライトの調整 \(ページ 43\)](#)を参照。

ヘッドライトの調整

ヘッドライトアセンブリの交換や取り外しを行った場合には、以下の手順でヘッドライトの向き調整を行ってください。

1. 平らな場所で、ヘッドライトを壁に向け、ライトと壁の距離が7.6 m 程度になるように駐車する [図 54](#)。
2. 床からヘッドライトの中心までの高さを測り、壁の同じ高さの場所に印をつける。
3. キーを ON 位置に回してヘッドライトを点灯させる。
4. ヘッドライトを点灯させてライトの向きをチェックする。

ヘッドライトのビームの最も明るい部分が、壁に付けた印の約 20 cm 下を照らしていればよい [図 54](#)。

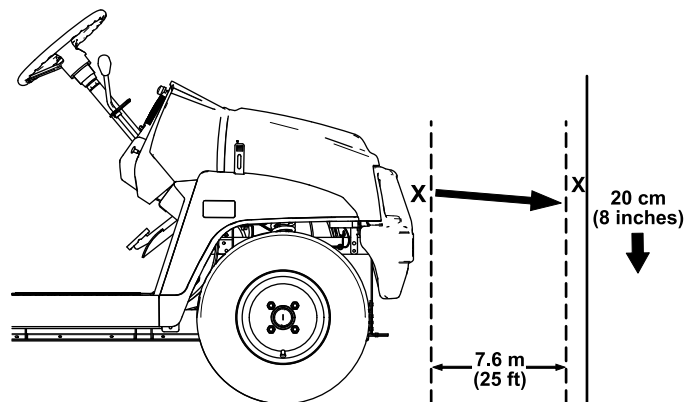


図 54

g298100

5. ヘッドライトアセンブリの裏側部分にある調整ねじ [図 53](#)を回してヘッドライトアセンブリの角度を変えてビームの方向を調整する。
6. バッテリーを元通りに接続し、フード降ろす [バッテリーを接続する \(ページ 41\)](#)を参照。

走行系統の整備

タイヤの保守

整備間隔: 100運転時間ごと—タイヤとリムの状態を点検する。

100運転時間ごと—ホイールナットのトルク締めを行う。

1. タイヤとリムの劣化・磨耗状態を点検する。

注 運転中に縁石にぶつけるなどした場合、リムが破損したり、トーインが狂ったりする可能性がありますから、このような事故の後では必ず点検してください。

2. ホイールナットを 108-122 N·m 9.7-12.5 kg·m = 80-90 ft·lb にトルク締める。

ステアリングとサスペンション関係部分を点検する

整備間隔: 100運転時間ごと—ステアリングとサスペンション関係部分にゆるみや破損がないか点検する。

ハンドルを直進位置 **図 55** から右一杯、左一杯に操作した時、ハンドルが 13 mm 回転してもタイヤが動かない場合には、以下のステアリングとサスペンション関係部分にゆるみや破損がないか点検してください。

- ステアリングシャフトとステアリングラックのジョイント部分

重要 ピニオンシャフトのシールの状態と磨耗程度を点検する **図 56**。

- ステアリングラックアセンブリのタイロッド

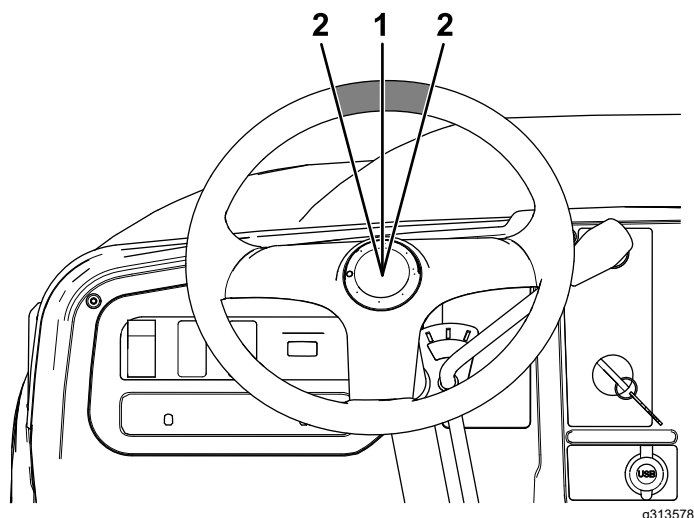


図 55

1. ハンドルを直進位置にしたときの状態
2. 直進位置から 13 mm 回したときの状態

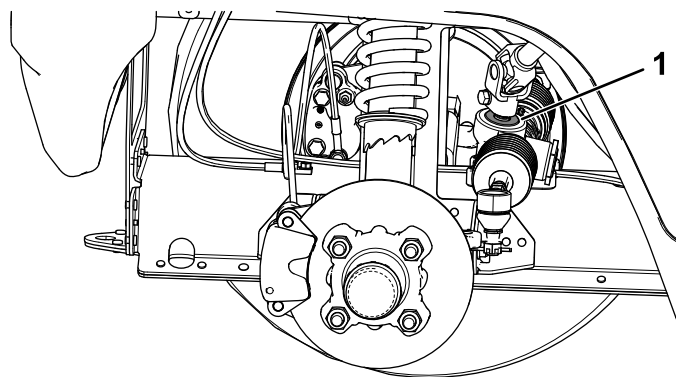


図 56

1. ピニオンシャフトのシール

前輪の整列調整

整備間隔: 100運転時間ごと/1年ごと whichever is earlier 到達した方—前輪のキャンバとトーインの点検を行う。

キャンバとトーインの調整の準備

1. タイヤの空気圧を点検し、前輪の空気圧が 0.8 bar 0.84 kg/cm² = 12 psi に調整されていることを確認する。
2. 運転席に人を着席させるか、運転士の平均的な体重と同じ重さのおもりを運転席に載せるかする。運転席に着席した人または運転士代わりのおもりは、以下の調整作業中、ずっと運転席にいた必要がある。
3. 水平な床の上で、車両を 2-3 m まっすぐにバックさせた後、まっすぐ前に押して元の位置に戻す。これにより、サスペンションが通常の作動状態にセットされる。

キャンバの調整

必要な工具 スパナレンチ Toro P/N132-5069 購入はトロ代理店へ

重要 キャンバの調整は、車両前部にアタッチメントを付けて使用する時、またはタイヤの磨耗が不均一な時以外は行わないでください。

1. 左右の車輪のキャンバを点検するニュートラルゼロに近いほど良い。

注 タイヤの調整は、トレッドが均等に接地するように偏摩耗しないようにしてください。

2. キャンバの調整が必要な場合には、スパナレンチでショックアブソーバのカラーを回してホイールを整列させる **図 57**。

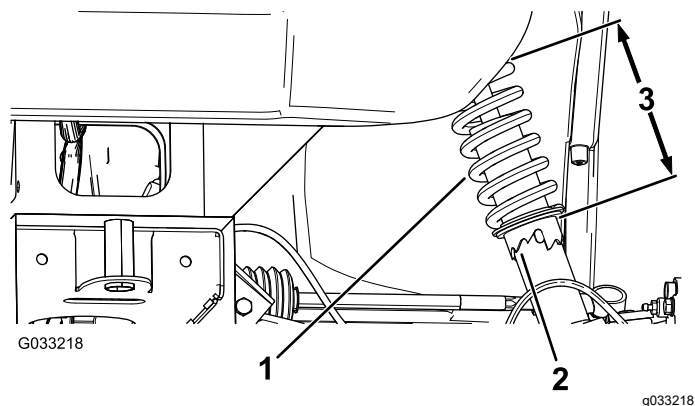


図 57

1. ショックアブソーバのスプリング
2. カラー
3. スプリングの長さ

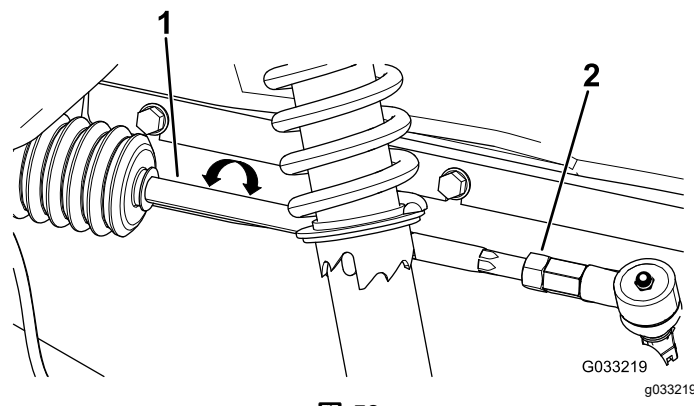


図 59

1. タイロッド
2. ジャムナット

前輪のトーインの調整

重要トーインの調整を行う前に、キャンバがニュートラルゼロに近いほど良いになっていることを確認してください。キャンバの調整(ページ 44)を参照。

1. フロントタイヤをまっすぐ前に向ける。
2. 前輪の前と後ろで、左右のタイヤの中央線間距離を測る計測はアクスルの高さで行う(図 58)。

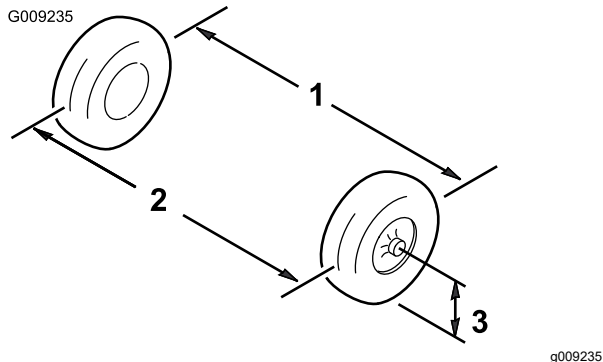


図 58

1. タイヤのセンターライン 後側
2. タイヤのセンターライン 前側
3. アクスルのセンターライン

3. 前後の測定値の差が所定範囲0-6 mmにならない場合は、タイロッドの外側端部にあるジャムナットをゆるめて調整を行う(図 59)。

4. 両方のタイロッドを回して前タイヤを内向きまたは外向きに調整する。
5. 正しく調整できたら、タイロッドのジャムナットを締める。
6. ハンドルで右旋回と左旋回操作を行って、左右一杯までハンドルが切れることを確認する。

トランスアクスルオイルの量を点検する

整備間隔: 100運転時間ごと

オイルのタイプ SAE 80W-90 (API MT-1) または SAE 80W-90 (API GL-5)

1. 平らな場所に駐車する。
2. 駐車ブレーキを掛ける。
3. エンジンを止め、キーを抜き取る。
4. トランスアクスルについている補給プラグを外す(図 60)。

注 オイルが補給プラグの穴まであれば適正である。

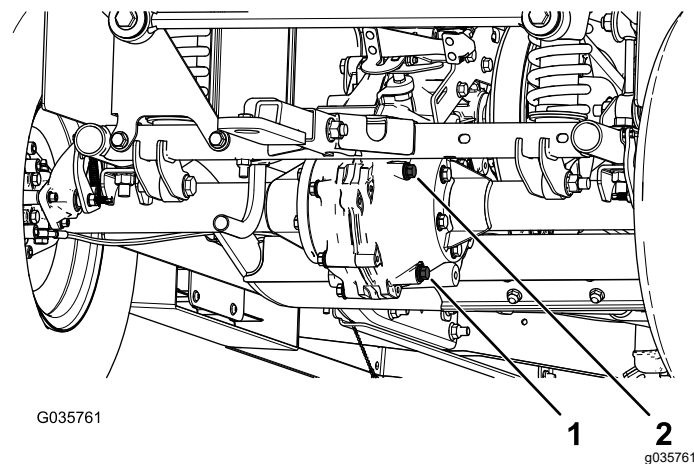


図 60

1. ドレンプラグ
2. 補給プラグ

5. オイルの量が少ない場合は、補給プラグを取り、穴からあふれ出てくるまで所定のオイルを補給する [図 60](#)。
6. 補給プラグを元通りに取り付け、20-27 N·m 2.1-2.8 kg·m=15-20 ft-lbにトルク締めする。

6. 2次クラッチ [図 67](#)を回して、後輪が回るかどうかを調べる。
7. 以上のうちひとつ不合格であれば [ニュートラルギアシフト位置の調整 \(ページ 46\)](#)へ進む。

トランスアクスルオイルの交換

整備間隔: 800運転時間ごと/1年ごと いずれか早く到達した方

オイルのタイプ SAE 80W-90 (API MT-1) または SAE 80W-90 (API GL-5)

オイルの量 1.6 リットル

1. ドレンプラグの下にオイルを受ける容器をおく [図 60](#)。
2. トランスアクスルについている補給プラグとシールを外す [図 60](#)。
注 外した補給プラグとガスケットは、ステップ 6で取り付けるので捨てないこと。
3. ドレンプラグとシールを外してオイルが完全に抜けるのを待つ [図 60](#)。
注 外したドレンプラグとシールは、ステップ 4で取り付けるので捨てないこと。
4. ドレンプラグとシールを元通りに取り付け、20-27 N·m 2.1-2.8 kg·m=15-20 ft-lbにトルク締めする。
5. トランスアクスルの補給穴から所定のオイルを入れる。補給穴からあふれ出てくるまで入れること。
6. 補給プラグとシールを元通りに取り付け、20-27 N·m 2.1-2.8 kg·m=15-20 ft-lbにトルク締めする。

ニュートラルギアシフト位置の点検を行う。

整備間隔: 100運転時間ごと

定期整備を行う時やエンジンの故障診断を行う時には、トランスアクスルをニュートラルにシフトしてください。ギアシフトセレクトをニュートラル位置にすれば、トランスアクスルがニュートラル位置になります。以下の操作を行って、ニュートラルでシフトレバーが正常に機能することを確認してください

1. ギアシフトセレクトをニュートラルにする。
2. 2次クラッチ [図 67](#)を回してみる自由に回ればニュートラルにセットされている。
3. ギアシフトセレクトを前進位置にする。
4. 2次クラッチ [図 67](#)を回して、後輪が回るかどうかを調べる。
5. ギアシフトセレクトを後退位置にする。

ニュートラルギアシフト位置の調整

1. ギアシフトケーブルのジャムナットをゆるめて調整を行う ([図 61](#))。

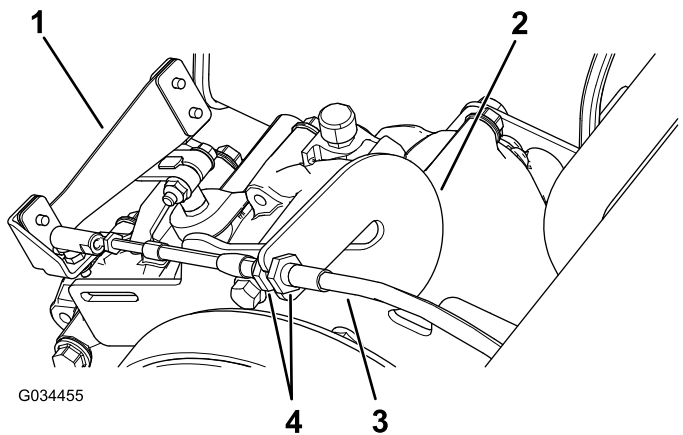


図 61

- | | |
|-----------|--------------|
| 1. シフトレバー | 3. ギアシフトケーブル |
| 2. スピナーバー | 4. ジャムナット |

2. ギアシフトセレクトを3つの位置のそれぞれに回して、シフトレバー [図 61](#)が適切にシフトするかどうか確認する [ギアシフトレバーとギアシフトインジケータ \(ページ 13\)](#)を参照。
3. [ニュートラルギアシフト位置の点検を行う。](#) ([ページ 46](#))のステップを何度か行って、全ての位置で適切に動作することを確認する。

一次走行クラッチの整備

整備間隔: 400運転時間ごと/1年ごと いずれか早く到達した方

▲ 注意

クラッチ内部にたまっているほこりが宙に舞って眼を傷めたり、喉に入って呼吸困難を起こす可能性がある。

安全ゴーグルやマスクなどの保護具を着用して作業すること。

1. 荷台を上げて固定する。
2. クラッチカバーのボルト3本を外してカバーを取る ([図 62](#))。

注 カバーとねじは再取り付けするので捨てないこと。

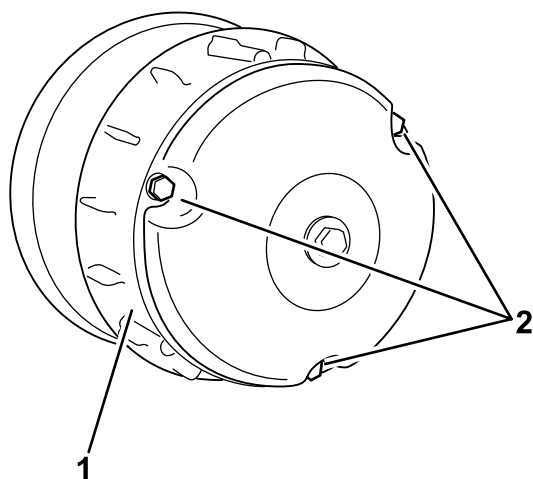


図 62

g011947

1. カバー 2. ボルト

3. 圧縮空気を使って、カバー内部とクラッチ本体内部をていねいに清掃する。
4. クラッチカバーを元通りに取り付けて、ボルト3本 図 62 さきほど 2 で外したもので固定する。
5. 荷台を降下させる。

最高走行速度を下げる調整

▲ 注意

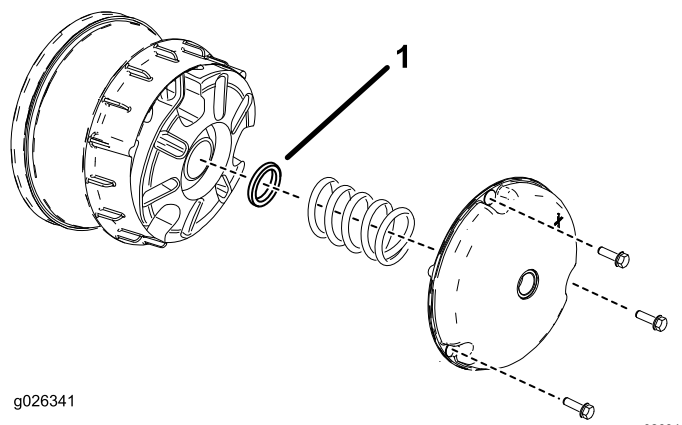
クラッチ内部にたまっているほこりが宙に舞って眼を傷めたり、喉に入って呼吸困難を起こす可能性がある。

安全ゴーグルやマスクなどの保護具を着用して作業すること。

1. 荷台を上げてラッチを掛ける 荷台を整備位置まで上げるには (ページ 20) を参照。
2. 図 63 に示すように、一次クラッチカバーを固定しているボルトを外す。

重要 クラッチカバーにはスプリングの力が掛かっているため、安全に注意してください。

重要 クラッチカバーとクラッチアセンブリについているX印の向きを忘れないようにメモしてください。



g026341

g026341

図 63

1. クラッチスペーサ

3. スプリングを外す。
4. スペーサを増減して最高速度を調整する。スペーサの必要数を以下の表で確認する。

スペーサ	最高速度
2 標準	26 km/h 標準
3	19 km/h
4	14 km/h
5	10 km/h
6	6 km/h

重要 運転には、少なくとも 2 枚のクラッチスペーサを取り付けてください。

5. スプリングとクラッチカバーを取り付ける。

重要 カバーとアセンブリについているX印が元通りの位置になるように組み立ててください。

6. ボルトを 179-228 N·m/1.0-1.4 kg.m = 132-168 in-lb にトルク締めする。

冷却システムの整備

冷却システムに関する安全確保

- 冷却液を飲み込むと中毒を起こす冷却液は子供やペットが触れない場所に保管すること。
- 高温高圧の冷却液を浴びたり、高温のラジエーター部分に触れたりすると大火傷をする恐れがある。
 - エンジン停止後、少なくとも15分程度待って、エンジンが冷えてからキャップを開けること。
 - キャップを開けるときはウェスなどを使い、高温の水蒸気を逃がしながらゆっくりと開けること。
- マシンは、必ず安全カバー類を取り付けた状態で運転すること。
- 手、指、衣服などを、ファンやベルトに近づけないように注意すること。
- 保守作業を行う前にエンジンを停止し、キーを抜き取っておくこと。

エンジン冷却部の清掃

整備間隔: 100運転時間ごと冷却システムを清掃する悪条件下で使用している場合には整備間隔を半分に縮める「特殊な使用条件化で使用する場合の保守整備について」の項を参照。

重要 回転スクリーンや冷却フィン詰まった状態、あるいは冷却シュラウドを外して運転するとオーバーヒートしてエンジンが損傷します。

重要 エンジンの清掃に圧力洗浄器を使うと燃料系統に水が混入する恐れがありますから、絶対に使用しないでください。

エンジンの吸気部、冷却フィン、外回り外部の洗浄も行ってください。

注 ほこりのひどい場所で使用する場合は、エンジンの冷却関連部分の清掃をよりひんばんに行ってください。

ブレーキの整備

駐車ブレーキの点検

- 駐車ブレーキレバーを抵抗を感じるまで引き上げて駐車ブレーキを掛ける。
- ダッシュボードにあるPの印から11.4-16.5 cm以内で抵抗を感じない場合には、駐車ブレーキの調整が必要である **駐車ブレーキの調整 (ページ 48)** を参照。

駐車ブレーキの調整

- 駐車ブレーキが解除されていることを確認する。
- 機体後部をジャッキアップして保持する **マシンを持ち上げる (ページ 29)** を参照。
- レンチを2本使用し、1本のレンチでキャリパの調整ポストが回らないように保持しながら、もう1本でジャムナットを1/4回転ゆるめる **図 64**。

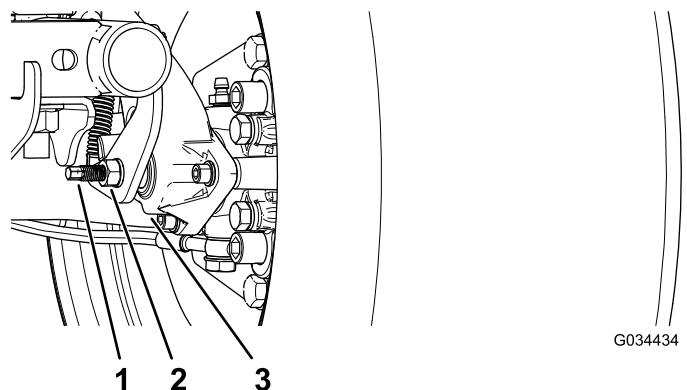


図 64

- 調整ポスト
- ジャムナット
- キャリパ

- 調整ポストとジャムナットを保持した状態で、調整ポストを回して締め付ける **図 64**。

注 車輪に抵抗を感じるまで締め付ける。

- 調整ポストとジャムナットを保持した状態で、1/4回転だけでもどす **図 64**。
- 調整ポストとジャムナットを保持した状態で、ジャムナットを締め付ける **図 64**。
- 反対側にも、ステップ1-6の作業を行う。
- 駐車ブレーキが適正に調整されたことを確認する **駐車ブレーキの点検 (ページ 48)** を参照。

注 駐車ブレーキを適正に調整できない場合には、ブレーキパッドが摩耗している可能性があります。必要に応じToro代理店にご相談ください。

ブレーキオイル量の点検

整備間隔: 使用するときまたは毎日 車両初めて作動させる前に、ブレーキオイルの量を点検する。

ブレーキオイルのタイプ DOT 3

1. 平らな場所に駐車する。
2. 駐車ブレーキを掛ける。
3. エンジンを止め、キーを抜き取る。
4. フードを持ち上げてブレーキのマスターシリンダとブレーキ液タンクにアクセスできるようにする [図 65](#)。

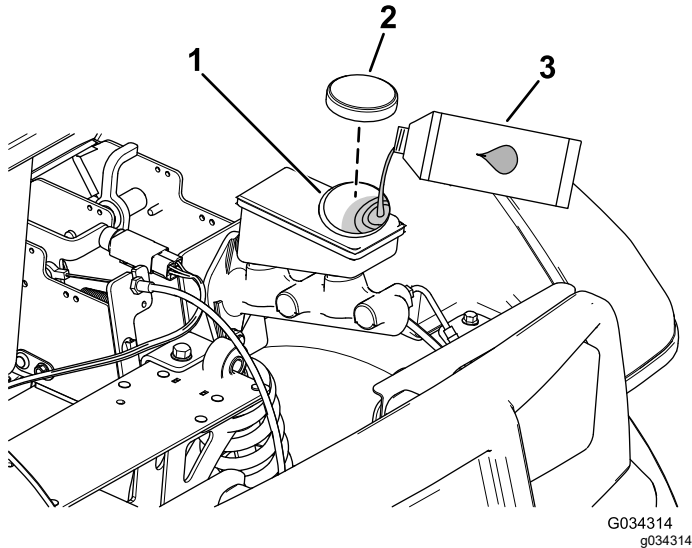


図 65

1. 補給管タンク
2. タンクのキャップ
3. DOT 3 ブレーキオイル

5. タンクの側面についているマークで、量を点検する [図 66](#)。

注 最低ラインより上にあればよい。

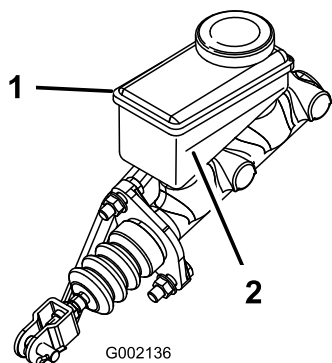


図 66

1. ブレーキオイルのタンク
2. 最低ライン

6. 量が不足している場合には、以下の作業を行う

A. ウェスでタンクのキャップの周囲をきれいに拭いてキャップ外す [図 65](#)。

B. 最低ラインより上まで DOT 3 ブレーキ液を補給する [図 66](#)。

注 ブレーキ液を入れすぎないように注意してください。

C. タンクにキャップを取り付ける [図 65](#)。

7. フードを閉じる。

ブレーキの点検

整備間隔: 100運転時間ごと

重要 ブレーキは極めて重要な安全装置です。十分な機能と安全性を確保するために、所定期間ごとに入念に点検してください。

- ブレーキライニングが磨耗や破損していないか点検する。ライニングブレーキパッドの厚みが 1.6 mm 以下となっている場合には、ブレーキライニングを交換する。
- ブレーキプレートなどに磨耗や変形が発生していないか点検する。変形しているものは交換してください。
- ブレーキオイルの量を点検する [ブレーキオイル量の点検 \(ページ 49\)](#)を参照。

常用ブレーキと駐車ブレーキのパッドの交換

整備間隔: 400運転時間ごと

常用ブレーキと駐車ブレーキのパッドの点検・交換は、Toro 社正規代理店にお任せください。

ブレーキオイルの交換

整備間隔: 1000運転時間ごと

代理店に連絡してください。

ベルトの整備

走行ベルトの整備

走行ベルトの点検

整備間隔: 使用開始後最初の 8 時間
200運転時間ごと

1. 平らな場所に駐車する。
2. 駐車ブレーキを掛ける。
3. エンジンを止め、キーを抜き取る。
4. 荷台を上げ、支持棒で支える **荷台をダンブ位置まで上げるには (ページ 19)を参照。**
5. トランスミッションをニュートラルにセットする。
6. ベルト **図 67**を手で回転させながら、磨耗や破損がないかを点検する。

注 ベルトの磨耗がひどい場合や、破損している場合は交換する **駆動ベルトの交換 (ページ 51)を参照。**

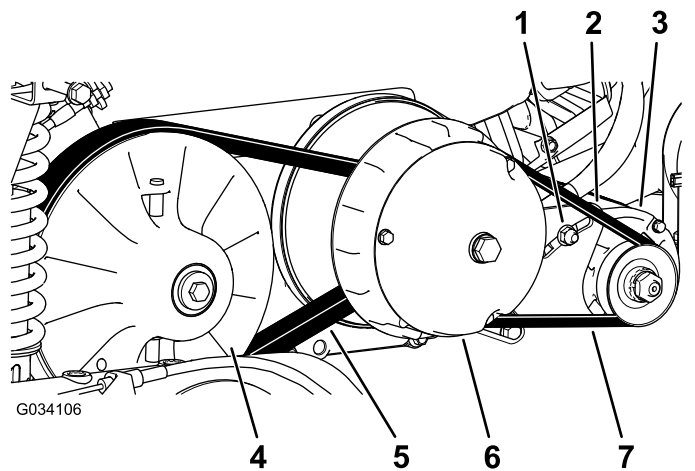


図 67

- | | |
|---------------------|-------------------|
| 1. ジェネレータのピボットナット | 5. 走行ベルト |
| 2. ジェネレータのピボットブラケット | 6. 次クラッチ |
| 3. スタータジェネレータ | 7. スタータジェネレータのベルト |
| 4. 2次クラッチ | |

-
7. 荷台を降下させる。

駆動ベルトの交換

1. 荷台を上げる **荷台をダンプ位置まで上げるには (ページ 19)を参照。**
 2. ニュートラル位置にシフトし、駐車ブレーキを掛け、キースイッチを OFF にし、キーを抜き取る。
 3. 2次クラッチを回しながら2次クラッチ部分でベルトを外す(図 67)。
 4. 1次クラッチからベルトを外す (図 67)。
- 注** 古いベルトは廃棄する。
5. 新しいベルトを一次クラッチに掛ける 図 67。
 6. 2次クラッチを回しながら2次クラッチ部分でベルトを外す(図 67)。
 7. 荷台を降下させる。

スタータジェネレータベルトの調整

整備間隔: 使用開始後最初の 8 時間

200運転時間ごと

1. 荷台を上げる **荷台をダンプ位置まで上げるには (ページ 19)を参照。**
2. スタータジェネレータのピボットナットをゆるめる 図 67。
3. エンジンのマウントとスタータとの間にバールをいれる。
4. バールを下に押ししてスタータを下げる。ベルトを $44 \text{ N}\cdot\text{m}4.5 \text{ kg}$ の力で押した時のたわみが 6 mm になるようにスタータの位置を調整する 図 67。
5. ピボットナットを手締めし、バールを取り外す 図 67。
6. ナットを $88\text{-}115 \text{ N}\cdot\text{m}9.0\text{-}11.8 \text{ kg}\cdot\text{m}=65\text{-}85 \text{ ft}\cdot\text{lb}$ にトルク締めする。
7. 荷台を降下させる。

シャーシの保守

荷台のラッチの整列調整

荷台のラッチが確実にハマらないと、走行するときに荷台が上下に振動します。このような場合には、ラッチのポストを調節して、荷台がシャーシにきれいに収まるようにしてください。

1. 荷台にラッチが掛かっていることを確認する。

注 ラッチが掛かっていない原因の多くは、荷台のラッチストライカの位置が低すぎるためです。ラッチが掛かるが運転中に荷台が上下にガタつく場合は、ラッチストライカの位置が高すぎます。

2. 荷台を上げる **荷台をダンプ位置まで上げるには (ページ 19)。**
3. 荷台のラッチストライカのボルト2本をゆるめて、ストライカの上下位置を調整する 図 68。

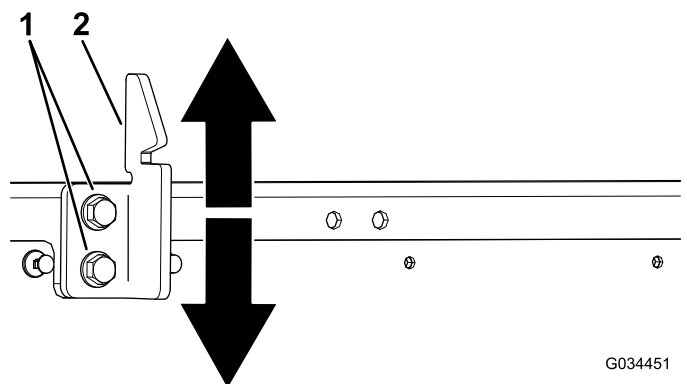


図 68

1. ボルト
 2. 荷台のラッチストライカ
-
4. ラッチストライカのボルト2本を締め付ける 図 68。
 5. 荷台を数回操作して、ラッチが適正に掛かることを確認する。

洗淨

車体を清掃する

整備間隔: 使用することまたは毎日—マシンを洗淨する。

必要に応じて水または水と刺激の少ない洗剤で車体を洗淨する。柔らかい布などを使っても構いません。

重要 塩分を含んだ水や処理水は機体の洗淨に使用しないでください。

重要 高圧洗淨機は使用しないでください。圧力洗淨機を使うと、電装部の損傷、ステッカー類の剥がれ、潤滑部のグリス落ちなどを起こす可能性があります。また、コントロールパネル、エンジン、バッテリー付近に大量の水をかけないようにしてください。

重要 エンジンを駆動させたままで洗車を行わないでください。エンジンを駆動させたままで洗車するとエンジン内部を損傷する恐れがあります。

保管

格納保管時の安全

- マシンを停止させ、キーを抜き取り、各部の動作が完全に停止したのを確認してから運転位置を離れる。調整、整備、清掃、格納などは、車両が十分に冷えてから行ってください。
- ガス湯沸かし器のパイロット火やストーブなど裸火や火花を発生するものがある近くでは、機械や燃料容器を保管格納しないでください。

マシンの保管

1. 平らな場所に駐車する。
2. 駐車ブレーキを掛ける。
3. エンジンを止め、キーを抜き取る。
4. エンジンのシリンダヘッドや冷却フィン、ブローハウジングをふくめた車両全体を洗淨する。

重要 機体は中性洗剤と水で洗うことができます。高圧洗淨機は使用しないでください。高圧の水で洗淨すると電気系統やグリス部へ水が浸入する恐れがあります。また、コントロールパネルやヘッドライト、エンジン、バッテリー部に大量の水をかけないようにしてください。

5. ブレーキを点検する [ブレーキの点検 \(ページ 49\)](#) を参照。
6. エアクリーナの整備を行う [エアクリーナの整備 \(ページ 34\)](#) を参照。
7. エンジンオイルを交換する [エンジンオイルについて \(ページ 35\)](#) を参照。
8. タイヤ空気圧を点検する [タイヤ空気圧を点検する \(ページ 16\)](#) を参照。
9. 保管期間が 30 日間以上に及ぶ場合には、燃料系統に以下の整備を行う

A. 燃料タンクに新しい燃料を入れて、スタビライザ/コンディショナ燃料品質安定剤を添加する。アルコール系のスタビライザエタノール系やメタノール系は使用しないでください。

重要 スタビライザ品質安定剤を添加した燃料であっても、スタビライザメーカーが推奨する保管期間を越えて保管しないでください。

- B. エンジンをかけて約5分間作動させ、コンディショナ入りのガソリンを各部に循環させる。
- C. エンジンを停止し、エンジンの温度が下がるのを待ってガソリンを抜き取る。

注 抜き取った燃料は地域の法律などに従って適切に処分する。廃油などはそれぞれの地域の法律などに従って適正に処分する。

- D. エンジンを再度始動するチョークを引いて始動し自然停止まで運転する。
- E. チョークを引く。

F. 始動できなくなるまでエンジンの始動運転を続ける。

10. 点火プラグを外し、点検を行う **点火プラグの整備 (ページ 36)**を参照。
11. 点火プラグの取り付け穴から、エンジンオイルをシリンダ内に 15 mlスプーン2杯程度流し込む。
12. スタータモータを使ってクランクを回転させて内部にオイルを十分に行き渡らせる。
13. 点火プラグを取り付けて規定値にトルク閉めする **点火プラグの整備 (ページ 36)**を参照。

注 点火コードは取り付けないでください。

14. 車体からバッテリーを外し、フル充電する **バッテリーの取り外し (ページ 40)**を参照。

注 保管期間中は、バッテリーケーブルを外しておいてください。

重要 氷点下での凍結破損を防止するため、バッテリーは必ずフル充電してください。フル充電したバッテリーは周囲温度約 4°C でほぼ 50 日間電圧を保持します。

15. 各ボルト類の締め付けを確認する。破損箇所はすべて修理する。
16. 表面のキズや塗装のはがれているところには再塗装を行う塗料は代理店にて入手可能。
17. 汚れていない乾燥した場所で保管する。
18. 保管中は ON/OFF スイッチからキーを抜き取り、子どもなどの手の届かない場所で保管する。
19. 機体にはカバーを掛けておく。

カリフォルニア州第65号決議による警告

この警告は何？

以下のような警告ラベルが貼られた製品を見かけることがあるでしょう



警告ガンおよび先天性障害の恐れ —www.p65Warnings.ca.gov.

Prop 65 って何？

Prop 65 は、カリフォルニア州で操業している企業、製品を販売している企業、カリフォルニア州で販売または同州に持ち込まれる可能性のある製品のメーカーを対象とした法律です。この法律では、ガン、先天性などの出生時異常の原因となることが知られている化学物質の一覧をカリフォルニア州知事が作成維持しこれを公表しなければならないと定められています。危険物リストは、日常生活の中で使用するものから発見された数百種類の化学物質を網羅しており、毎年改訂されます。Prop 65 の目的は、こうした物質に触れる可能性があることを市民にきちんと知らせることです。

Prop 65 は、こうした物質を含む製品の販売を禁じているのではなく、そうした製品、製品の包装、製品に付属する文書などに警告を明記することを求めています。また、こうした警告があるからといって、その製品が何等かの安全基準に違反しているということではありません。実際、カリフォルニア州政府は、Prop 65 警告はその製品が安全か安全でないかを示すものではないと説明しています。こうした物質の多くは、様々な生活用品に何年も前から使用されてきておりますが、それらの物質が今までに何らかの健康問題を起こしたという記録はありません。さらに詳しい情報はこちらへ<https://oag.ca.gov/prop65/faqs-view-all>

Prop 65 の警告は、以下のうちのどちらかを意味していますある企業が自社製品への化学物質の使用量について評価したところ、目立った危険は何一つないとされる基準を超えていることがわかった、または (2) 製品に使用している化学物質は法律で規制されているものだったので、特に評価を行うことはせず、法に従って警告文を添付することにした。

この法律は全世界に適用されるのですか

Prop 65 警告はカリフォルニア州でのみ要求される法律です。Prop 65 警告はカリフォルニア州のいたるところで目にすることができます。レストラン、八百屋、ホテル、学校、病院など、そして非常に多くの製品にも、この警告が印刷されています。さらには、オンラインやメールオーダーのカタログなどにも掲載されています。

カリフォルニア州の警告と連邦政府の上限との関係は

Prop 65 の内容は連邦政府の規制や国際規制よりも厳しいものが大変多いです。Prop 65 の規制基準値は連邦政府基準に比べてはるかに厳しく、連邦政府基準では表示義務がないが、Prop 65 では表示義務があるものが数多く存在します。たとえば、Prop 65 の基準では、一日当たりの鉛の排出量が 0.5 マイクログラムとなっており、これは連邦政府の基準や国際基準よりもはるかに厳しい数値です。

似たような製品なのに警告が付いていないものがあるのはなぜ

- カリフォルニア州内で販売される場合には Prop 65 ラベルが必要でも、他の場所で販売される場合には不要だからです。
- Prop 65 関連で裁判となった企業が、和解条件として Prop 65 警告の表示に同意したが、そうした問題に巻き込まれていない企業の製品には何も表示されていないといったこともあるでしょう。
- Prop 65 の表示は必ずしも一律に行われているわけではないのです。
- 自社内で検討した結果、Prop 65 基準に抵触しないと判断して、警告の表示を行わないことを選択する企業もあります。警告が書かれていないからと言って、その製品に対象化学物質が含まれていないとは言えません。

なぜ Toro 製品にはこの警告が表示されているのですか

Toro では、十分な情報に基づいてお客様ご自身が判断できるようにすることがベストであるという考えから、できる限り多くの情報をお客様に提供することとしております。リスト記載物質のいくつかが自社製品に該当する場合、Toro では、それらの物質のほとんどの量はごくわずかであって実際の表示義務はないことを認識した上で、排出量などを厳密に評価することなく、警告を表示するという判断をすることがあります。Toro では、自社の製品に含まれる化学物質の量が「重大なリスクはない」レベルであると認識した上で、あえて Prop 65 警告の表示を行うという選択をしております。これはまた、もし Toro がこうした警告を表示しなかった場合、カリフォルニア州政府や、Prop 65 の施行推進を目指す民間団体などから訴訟を提起される可能性もあるということも視野に入れての判断です。

EEA/UK におけるプライバシーに関するお知らせ

Toro によるお客様の個人情報の利用について

The Toro Company (“Toro”) は、お客様のプライバシーを尊重します。弊社の製品をお買い上げ頂いた際、弊社ではお客様に関する情報を、お客様から直接、あるいは弊社の支社や代理店を通じて入手いたします。入手した情報は、お客様との契約を履行するために使用されます。具体的には、お客様のための製品保証登録、保証請求の処理、万一製品をリコールする場合のご連絡、さらには弊社の事業を進めるため、たとえばお客様満足度を調査したり、製品の改良、またお客様にとって役に立ちそうな製品のご紹介などに使用します。また、トロが上記の業務を遂行するために必要となる活動のために、弊社の子会社、提携会社、代理店などのビジネスパートナーに情報を開示する場合があります。また、法律に基づく要請があった場合や、事業の売却、買収、合併などが発生した場合にはお客様の情報を開示する場合があります。ただし、マーケティングのためにお客様の個人情報を他社に売ることは絶対にいたしません。

個人情報の保存

Toro では、上記の目的にとって必要な期間にわたり関連法律に従ってお客様の個人情報を保持いたします。具体的な保持期間についての詳細をお知りになりたい方は以下にご連絡ください legal@toro.com。

セキュリティについての Toro のお約束

あなたの個人情報についての情報処理作業は、米国またはあなたが居住される国のデータ保護関連規制よりも規制がゆるやかな第三国で行われる場合があります。あなたの情報をあなたの居住国の外に移動する場合には、弊社は必ず法律が定める手続きを踏み、あなたの情報が安全に取り扱われ適切な保護がおこなわれるように、そして正しく取り扱われるように配慮します。

アクセスと訂正

お客様には、ご自身の個人情報を閲覧・訂正する権利があり、また、ご自身に関するデータの処理に対して異議申し立てないしは禁止を申し立てる権利があります。このような権利行使をなさりたい場合には legal@toro.com にメールでご連絡ください。弊社があなたの情報を取り扱った方法に懸念をお感じになった場合には、弊社に直接申し立てをしていただくようお願い申し上げます。なお、ヨーロッパにお住まいの皆様は、Data Protection Authority に対して異議申し立てを行うことができます。



Toro 製品保証

2 年間または 1,500 時間限定保証

保証条件および保証製品

Toro 社は、Toro 社の製品以下「製品」と呼びますの材質上または製造上の欠陥に対して、2 年間または 1,500 運転時間のうちいずれか早く到達した時点までの品質保証を共同で実施いたします。この保証は、エアレータ以外のすべての機器に適用されます。エアレータ製品については別途保証があります。この品質保証の対象となった場合には、弊社は無料で「製品」の修理を行います。この無償修理には、診断、作業工賃、部品代、運賃が含まれます。保証は「製品」が納品された時点から有効となります。
*アワーメータを装備している機器に対して適用します。

保証請求の手続き

保証修理が必要だと思われる場合には、「製品」を納入した弊社代理店、ディストリビュータまたはディーラーに対して、お客様から連絡して頂くことが必要です。連絡先がわからなかったり、保証内容や条件について疑問がある場合には、本社に直接お問い合わせください。

Toro Commercial Products Service Department
8111 Lyndale Avenue South
Bloomington, MN 55420-1196

952-888-8801 または 800-952-2740
E-mail: commercial.warranty@toro.com

オーナーの責任

製品のオーナーは、オペレーターズマニュアルに記載された整備や調整を実行する責任があります。必要な整備や調整を怠ったことが原因で発生した不具合などの問題は、この製品保証の対象とはなりません。

保証の対象とならない場合

保証期間内であっても、すべての故障や不具合が保証の対象となるわけではありません。以下に挙げるものは、この保証の対象とはなりません

- Toroの純正交換部品以外の部品を使用したことまたはToroの純正部品以外のアクセサリや製品を搭載して使用したことが原因で発生した故障や不具合。
- 推奨された整備や調整を行わなかったことが原因で生じた故障や不具合。
- 運転上の過失、無謀運転など「製品」を著しく過酷な条件で使用したことが原因で生じた故障や不具合。
- 製品を使用したことによって消耗した正常なパーツ通常の使用に伴って磨耗消耗する部品類とは、ブレーキパッドおよびライニング、クラッチライニング、ブレード、リール、ローラおよびベアリングシールドタイプ、グリス注入タイプ共、ベッドナイフ、タイン、点火プラグ、キャストホイール、ベアリング、タイヤ、フィルタ、ベルトなどを言い、その他、液剤散布用の部品としてダイヤフラム、ノズル、フローメータ、チェックバルブが含まれます。
- 以下のような外部要因が原因で発生する不具合天候、格納保管条件、異物、不適切な燃料、冷却液、潤滑剤、添加物、水、薬品などの使用。
- エンジンのための適正な燃料ガソリン、軽油、バイオディーゼルなどを使用しなかったり、品質基準から外れた燃料を使用したために発生した不具合。
- 通常の使用に伴う運転音や振動、汚れや傷、劣化。通常の使用に伴う「汚れや傷」とは、運転席のシート、機体の塗装、ステッカー類、窓などに発生する汚れや傷を含みます。

米国とカナダ以外のお客様へ

米国またはカナダから輸出された製品の保証についてのお問い合わせは、お買いあげのToro社販売代理店ディストリビュータまたはディーラーへおたずねください。代理店の保証内容にご満足いただけない場合は弊社の正規サービスセンターにご相談ください。

部品

定期整備に必要な部品類「部品」は、その部品の交換時期が到来するまで保証されます。この保証によって取り付けられた部品は、この製品保証により保証期間終了まで保証され、取り外された部品は弊社の所有となります。部品やアセンブリを交換するか修理するかの判断は弊社が行います。弊社が保証修理のために再製造した部品を使用する場合があります。

ディープサイクルバッテリーおよびリチウムイオンバッテリーの保証

ディープサイクルバッテリーやリチウムイオンバッテリーは、その寿命中に放出することのできるエネルギーの総量kWhが決まっています。一方、バッテリーそのものの寿命は、使用方法、充電方法、保守方法により大きく変わります。バッテリーを使用するにつれて、完全充電してから次に完全充電が必要になるまでの使用可能時間は徐々に短くなってゆきます。このような通常の損耗を原因とするバッテリーの交換は、オーナーの責任範囲です。注リチウムイオンバッテリーバッテリーの保証内容をご確認ください。

クランクシャフトのライフタイム保証プロストライブ 02657 モデルのみ

Toro社の純正摩擦ディスクおよびクランク安全ブレードブレイキクラッチ統合ブレードブレイキクラッチBBC摩擦ディスクアセンブリを当初から搭載し、当初の購入者がToro社の推奨する運転方法および定期整備を遵守してご使用されたプロストライブ製品には、クランクシャフトの曲がり不具合に対するライフタイム保証が適用されます。摩擦ワッシャ、ブレードブレイキクラッチBBCその他のデバイスを搭載した製品には、このクランクシャフトのライフタイム保証は適用されません。

保守整備に掛かる費用はオーナーが負担するものとします

エンジンのチューンナップ、潤滑、洗浄、磨き上げ、フィルタや冷却液の交換、推奨定期整備の実施などは「製品」の維持に必要な作業であり、これらに関わる費用はオーナーが負担します。

その他

上記によって弊社代理店が行う無償修理が本保証のすべてとなります。

Toro 社は、本製品の使用に伴って発生しうる間接的偶発的結果的損害、例えば代替機材に要した費用、故障中の修理関連費用や装置不使用に伴う損失などについて何らの責も負うものではありません。当社の保証責任は上記の交換または修理に限らせていただきます。その他については、排気ガス関係の保証を除き、何らの明示的な保証もお約束するものではありません。商品性や用途適性についての黙示的内容についての保証も、本保証の有効期間中のみに限って適用されます。

米国内では、間接的偶発的損害に対する免責を認めていない州があります。また黙示的な保証内容に対する有効期限の設定を認めていない州があります。従って、上記の内容が当てはまらない場合があります。この保証により、お客様は一定の法的権利を付与されますが、国または地域によっては、お客様に上記以外の法的権利が存在する場合があります。

排ガス保証についてのご注意

米国においては環境保護局EPAやカリフォルニア州法CARBで定められたエンジンの排ガス規制および排ガス規制保証があり、これらは本保証とは別個に適用されます。くわしくはエンジンメーカーのマニュアルをご参照ください。上に規定した期限は、排ガス浄化システムの保証には適用されません。製品に同梱またはエンジンメーカーからの書類に同梱されている、エンジンの排ガス浄化システムの保証についての説明をご覧ください。