



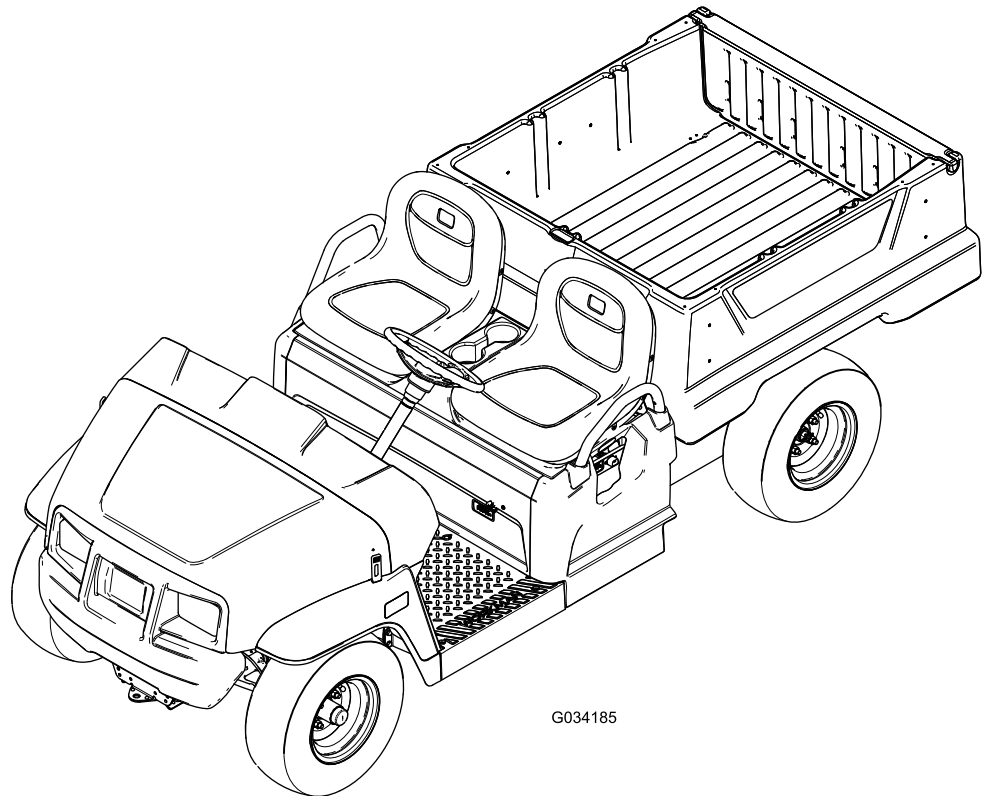
Count on it.

Betjeningsvejledning

Elektrisk Workman®GTX- arbejds køretøj

Modelnr. 07043—Serienr. 401400001 og derover

Modelnr. 07131TC—Serienr. 400000000 og derover



G034185



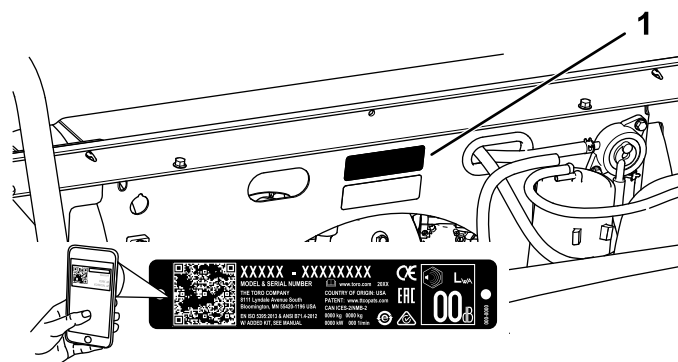
Dette produkt overholder alle relevante EU-direktiver. Yderligere oplysninger fås på den separate produktspecifikke overensstemmelseserklæring.

⚠ ADVARSEL

CALIFORNIEN

Advarsel i henhold til erklæring nr. 65
Netledningen på dette produkt indeholder
bly, der ifølge staten Californien
forårsager medfødte defekter eller
andre forplantningsskader. Vask
hænder efter håndtering.

Batteripoler og tilbehør indeholder bly
og bly sammensætninger, som ifølge
staten Californien er kræftfremkaldende
og forårsager forplantningsskader. Vask
hænder efter håndtering.



g235847

Figur 1

Bunden af sæde vist

1. Placering af model- og serienummer

Modelnr. _____

Serienr. _____

Indledning

Dette arbejdskøretøj er primært beregnet til transport af personer og materialelast uden for hovedveje.

Læs denne vejledning omhyggeligt, så du kan lære at betjene og vedligeholde produktet korrekt samt undgå person- og produktskade. Det er dit ansvar at betjene produktet korrekt og sikkert.

Du kan kontakte Toro direkte på www.Toro.com for at få materialer om produktsikkerhed og oplæring i betjening, oplysninger om tilbehør, hjælp til at finde en forhandler eller for at registrere dit produkt.

Når du har brug for service, originale Toro-dele eller yderligere oplysninger, bedes du kontakte en autoriseret serviceforhandler eller Toros kundeservice samt have produktets model og serienummer parat. **Figur 1** viser model- og serienummerets placering på produktet. Skriv numrene, hvor der er gjort plads til dette.

Vigtigt: Du kan scanne QR-koden på serienummermærkaten (hvis udstyret hermed) med din mobilenhed for at få adgang til garanti, reservedele og andre produktoplysninger.

Denne betjeningsvejledning advarer dig om mulige farer og giver dig særlige sikkerhedsoplysninger ved hjælp af advarselssymbolet (**Figur 2**), der angiver en fare, som kan forårsage alvorlig personskade eller død, hvis du ikke følger de anbefalede forholdsregler.



g000502

Figur 2

Advarselssymbol

Denne betjeningsvejledning bruger 2 ord til at fremhæve oplysninger. **Vigtigt** henleder opmærksomheden på særlige mekaniske oplysninger, og **Bemærk** angiver generel information, som det er værd at lægge særligt mærke til.

Indhold

Sikkerhed	4	Vedligeholdelse af dækkene	39
Generelt om sikkerhed	4	Eftersyn af styrings- og ophængskomponen-	39
Sikkerheds- og instruktionsmærkater	5	ter	39
Opsætning	8	Justering af forhjulssporingen	39
1 Montering af rattet (kun internationale	8	Kontrol af transakselvæskestanden	40
modeller)	8	Udskiftning af transmissionsvæsken	41
2 Kontrol af væskestande og dæktryk	8	Vedligeholdelse af bremseser	42
3 Trykpolering af bremseser	9	Kontrol af parkeringsbremsen	42
4 Læsning af vejledningen og gennemgang	9	Justering af parkeringsbremsen	42
af opsætningsmateriale	9	Kontrol af bremsevæskestanden	42
Produktoversigt	10	Eftersyn af bremseser	43
Betjeningsanordninger	11	Udskiftning af drifts- og parkeringsbremsens	43
Specifikationer	14	klodser	43
Udstyr/tilbehør	14	Udskiftning af bremsevæske	43
Før betjening	15	Vedligeholdelse af chassiset	44
Sikkerhedshensyn før drift	15	Justering af ladets låse	44
Udførelse af daglig vedligeholdelse	15	Rengøring	44
Kontrol af dæktrykket	15	Vask af maskinen	44
Beskrivelse og brug af batterisystemet	15	Opbevaring	45
Indkøring af en ny maskine	17	Sikkerhed i forbindelse med opbevaring	45
Under betjening	17	Opbevaring af maskinen	45
Sikkerhed under drift	17	Fejlfinding	46
Betjening af ladet	19		
Brug af ladets bagtilbehørsholder	20		
Standsning af maskinen	21		
Pålæsning af ladet	21		
Efter betjening	22		
Sikkerhedshensyn efter drift	22		
Transport af maskinen	22		
Bugsering af maskinen	22		
Bugsering af en anhænger	23		
Vedligeholdelse	24		
Skema over anbefalet vedligeholdelse	24		
Kontrolliste for daglig vedligeholdelse	25		
Vedligeholdelse af maskinen under specielle	25		
driftsforhold	25		
Tiltag forud for vedligeholdelse	26		
Sikkerhed under vedligeholdelsesar-	26		
bejde	26		
Klargøring af maskinen til vedligehol-	26		
delse	26		
Løftning af maskinen	26		
Sådan fås adgang til motorhjælmen	27		
Hævning og sænkning af sædet	28		
Fjernelse af sædet	28		
Montering af sædet	28		
Smøring	29		
Smøring af maskinen	29		
Smøring af forhjulslejerne	30		
Vedligeholdelse af elektrisk system	32		
Elektrisk system – Sikkerhed	32		
Batterisikkerhed	32		
Vedligeholdelse af batterierne	33		
Udskiftning af sikringerne	37		
Vedligeholdelse af forlygterne	37		
Vedligeholdelse af drivsystem	39		

Sikkerhed

Maskinen overholder kravene i SAE J2258.

Generelt om sikkerhed

Dette produkt kan forårsage personskade. Følg altid sikkerhedsforskrifterne for at undgå alvorlig personskade.

Brug af dette produkt til andre end det tiltænkte formål kan udsætte dig selv og omkringstående for fare.

- Læs og forstå indholdet i denne *betjeningsvejledning*, før du starter motoren. Sørg for, at alle produktets brugere er fortrolige med betjeningen af det og forstår advarslerne.
- Betjening af maskinen kræver din fulde opmærksomhed. Giv dig ikke i kast med aktiviteter, der afleder opmærksomheden, da dette kan medføre person- eller tingsskade.
- Hold hænder og fødder væk fra bevægelige maskinkomponenter.
- Betjen ikke maskinen, uden at alle værn og øvrige sikkerhedsanordninger sidder korrekt på plads og virker på maskinen.
- Hold omkringstående på sikker afstand af maskinen, når den er i bevægelse.
- Hold børn væk fra arbejdsområdet. Lad aldrig børn betjene maskinen.
- Stands maskinen, sluk motoren, og tag nøglen ud, før maskinen efterses.

Hvis maskinen betjenes eller vedligeholdes forkert, kan der være risiko for personskade. For at nedsætte risikoen for personskade skal operatøren altid følge sikkerhedsforskrifterne og være opmærksom på advarselssymbolet, der betyder Forsigtig, Advarsel eller Fare – ”personlig sikkerhedsanvisning”. Hvis disse forskrifter ikke følges, kan det medføre personskade eller død.

Du kan finde yderligere sikkerhedsoplysninger i denne vejledning.

Sikkerheds- og instruktionsmærkater



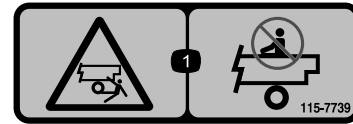
Sikkerheds- og instruktionsmærkaterne kan nemt ses af operatøren og er placeret tæt på potentielle risikoområder. Udskift eventuelle beskadigede eller manglende mærkater.



99-7345

decal99-7345

1. Advarsel – læs *betjeningsvejledningen*.
2. Varm overflade/risiko for forbrænding – hold sikker afstand til den varme overflade.
3. Fare for sammenfiltring, rem – hold afstand til bevægelige dele; hold alle afskærmninger på plads.
4. Fare for knusning, ladet – brug støttepinden til at understøtte ladet.



115-7739

decal115-7739

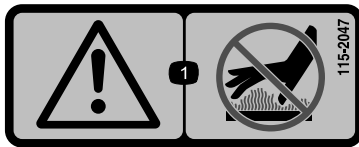
1. Nedstyrtningsfare, knusningsfare – køр ikke med passagerer.



120-9570

decal120-9570

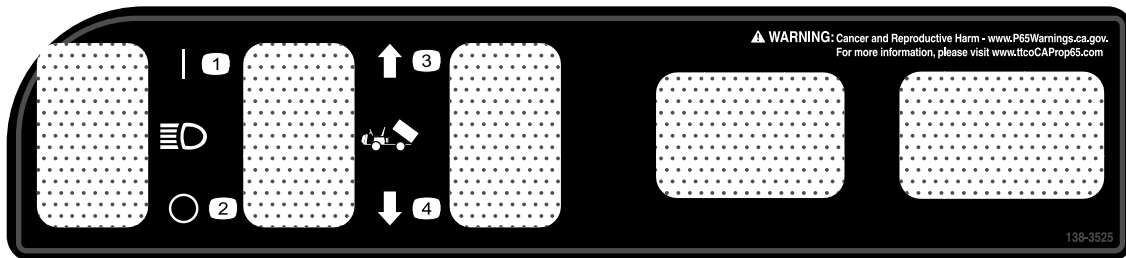
1. Advarsel – hold afstand fra bevægelige dele, og bevar alle afskærmninger på plads.



115-2047

decal115-2047

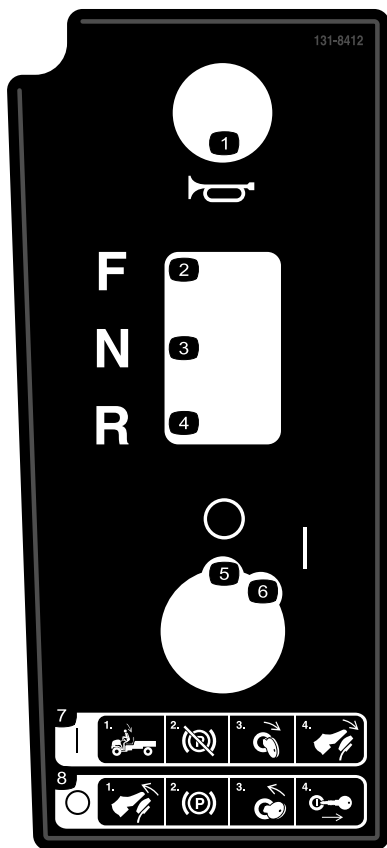
1. Advarsel – rør ikke ved den varme overflade.



138-3525

decal138-3525

1. Lygte – tændt
2. Lygte – slukket
3. Hæv ladet.
4. Sænk ladet.



131-8412

decal131-8412

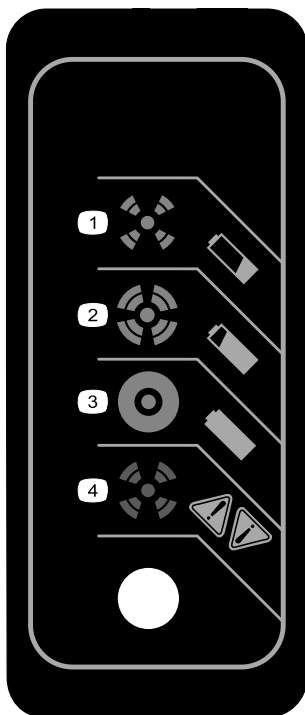
- | | |
|------------|---|
| 1. Horn | 5. Deaktiveret |
| 2. Fremad | 6. Aktiveret |
| 3. Neutral | 7. Tænding – 1) Sæt dig i førersædet. 2) Deaktiver parkeringsbremsen; 3) Drej tændingskontakten til startpositionen. 4) Tryk ned på pedalen. |
| 4. Bakgear | 8. Slukning – 1) Slip pedalen. 2) Aktiver parkeringsbremsen. 3) Drej tændingskontakten til stoppositionen. 4) Fjern nøglen fra tændingskontakten. |



131-8414

decal131-8414

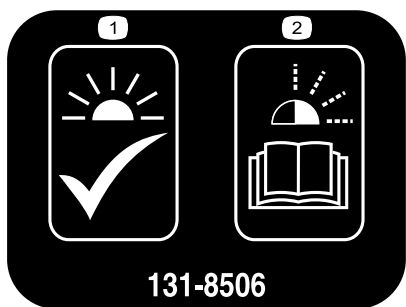
- | | |
|---|---|
| 1. Advarsel – læs <i>betjeningsvejledningen</i> . | 3. Tippefare – kørsomt på eller over stigninger; kørsomt i sving; kørsomt højst 26 km/t; kørsomt langsomt med bugseret last; kørsomt langsomt i ujævnt terræn. |
| 2. Advarsel – få grundig undervisning, før maskinen tages i brug. | 4. Fare for fald; risiko for amputation af lemmer – medtag ikke passagerer på ladet; kørsomt ikke med ekstra passagerer mellem sæderne; hold arme eller ben inden i maskinen, mens maskinen er i drift. |



131-8495

decal131-8495

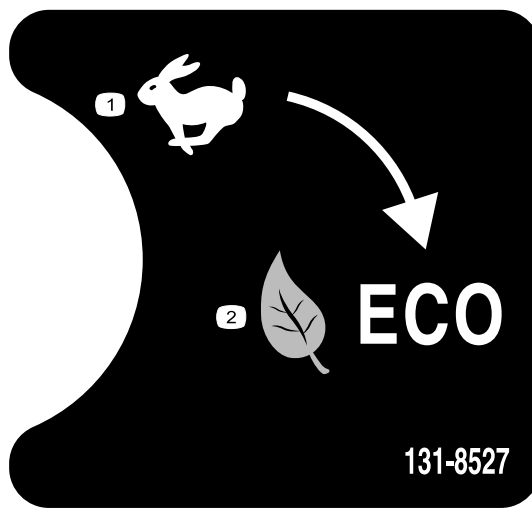
1. Batteriet er afladet.
2. Batteriet er næsten opladet.
3. Batteriet er opladet.
4. Opladerfejl; se fejlkoderne i opladerens betjeningsvejledning.



131-8506

decal131-8506

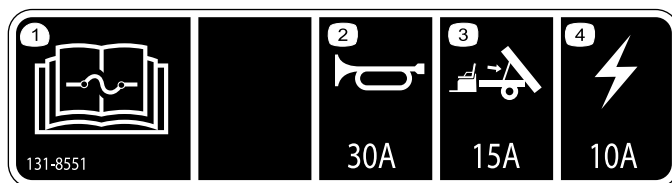
1. Konstant lys – enhed er driftsklar.
2. Blinker – se fejlkoderne i opladerens betjeningsvejledning.



131-8527

decal131-8527

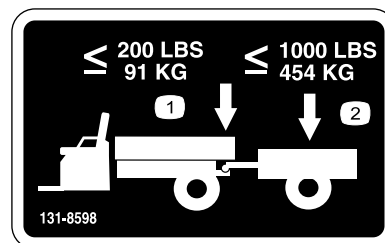
1. Ydelsestilstand
2. Øko-tilstand



131-8551

decal131-8551

1. Læs *betjeningsvejledningen* for at få oplysninger om sikring.
2. Horn (30 A)
3. Valgfrit løftesæt (15 A)
4. Hovedstrøm (10 A)



131-8598

decal131-8598

1. Maksimal ladvægt 91 kg
2. Maksimal anhængervægt 454 kg

Opsætning

Løsdele

Brug skemaet herunder til at kontrollere, at alle dele er blevet leveret.

Fremgangsmåde	Beskrivelse	Antal	Anvendelse
1	Rat	1	Montering af rattet (kun internationale modeller).
	Ratovertræk	1	
	Spændeskive (1/2")	1	
	Støvdæksel	1	
2	Kræver ingen dele	–	Kontrol af væskestande og dæktryk.
3	Kræver ingen dele	–	Trykpolering af bremserne.
4	Betjeningsvejledning	1	Læs betjeningsvejledningen, og gennemgå opsætningsmaterialet, før du betjener maskinen.
	Ejerens motorvejledning	1	
	Registreringskort	1	
	Skema til kontrol før levering	1	
	Kvalitetscertifikat	1	
	Nøgle	2	

Bemærk: Maskinens venstre og højre side er som set fra den normale betjeningsposition.

1

Montering af rattet (kun internationale modeller)

Dele, der skal bruges til dette trin:

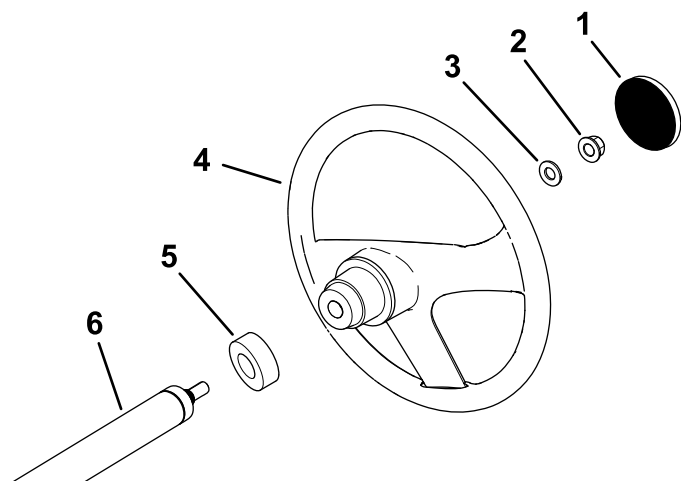
1	Rat
1	Ratovertræk
1	Spændeskive (1/2")
1	Støvdæksel

Fremgangsmåde

1. Fjern dækslet fra navet på rattet, hvis det er monteret (Figur 3).
2. Afmonter låsemøtrikken (1/2") fra ratakslen (Figur 3).
3. Skub rattet, støvdækslet og spændeskiven (1/2") på ratakslen (Figur 3).

Bemærk: Mens forhjulene vender lige frem, skal rattet placeres, så den mindste ege på rattet er lodret.

4. Fastgør rattet på akslen med låsemøtrikken (1/2"), og tilspænd den med et moment på 18 til 30 Nm.
5. Monter dækslet på rattet (Figur 3).



Figur 3

- | | |
|-----------------------|---------------|
| 1. Ratovertræk | 4. Rat |
| 2. Låsemøtrik (1/2") | 5. Støvdæksel |
| 3. Spændeskive (1/2") | 6. Rataksel |

g198932

2

Kontrol af væskestande og dæktryk

Kræver ingen dele

Fremgangsmåde

1. Kontroller vandstanden i batterierne, inden maskinen betjenes. Se [Kontrol af batteriernes vandstand \(side 35\)](#).
2. Sørg for, at batterierne er opladet. Se [Opladning af batterierne \(side 34\)](#).
3. Kontroller bremsevæskestanden, inden maskinen betjenes. Se [Kontrol af bremsevæskestanden \(side 42\)](#).
4. Kontroller lufttrykket i dækkene. Se [Kontrol af dæktrykket \(side 15\)](#).

3

Trykpolering af bremserne

Kræver ingen dele

Fremgangsmåde

For at sikre optimal bremsesystemydelse skal bremserne trykpoleres (indkøres) før brug.

1. Sæt fuld hastighed på maskinen, og aktiver bremserne for hurtigt at standse maskinen uden at låse hjulene.
2. Gentag denne procedure 10 gange med ét minuts ventetid mellem opbremsningerne for at undgå overophedning af bremserne.

Vigtigt: Denne procedure er mest effektiv, hvis maskinen er lastet med 227 kg.

4

Læsning af vejledningen og gennemgang af opsætningsmateriale

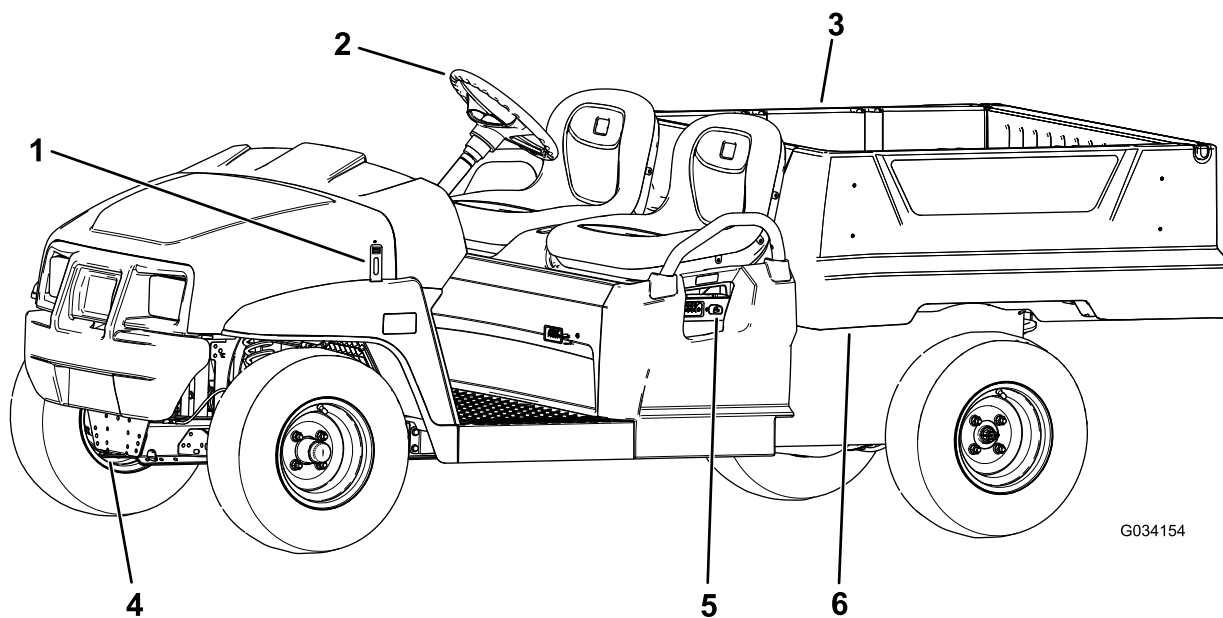
Dele, der skal bruges til dette trin:

1	<i>Betjeningsvejledning</i>
1	Ejerens motorvejledning
1	Registreringskort
1	<i>Skema til kontrol før levering</i>
1	Kvalitetscertifikat
2	Nøgle

Fremgangsmåde

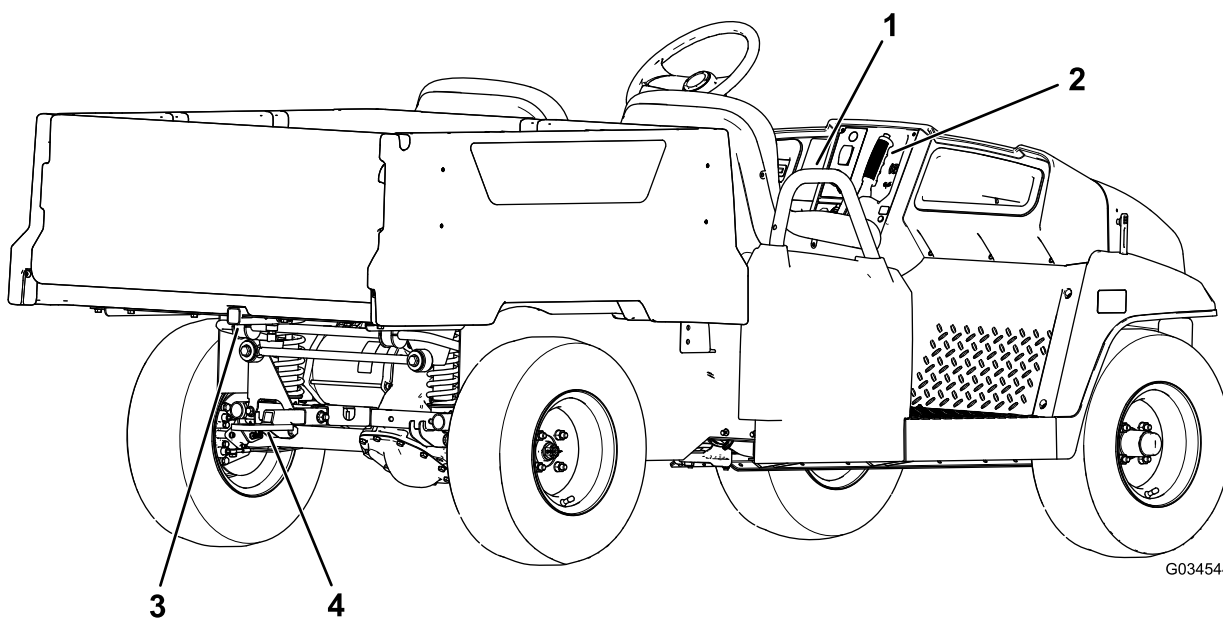
- Læs *betjeningsvejledningen* og ejerens motorvejledning.
- Udfyld registreringskortet.
- Udfyld *Skema til kontrol før levering*.
- Læs *kvalitetscertifikatet*.

Produktoversigt



Figur 4

- | | | |
|-------------------|----------------------|-------------------|
| 1. Motorhjelmslås | 3. Lad | 5. Batterioplader |
| 2. Rat | 4. Anhængertrækstang | 6. Ladhåndtag |

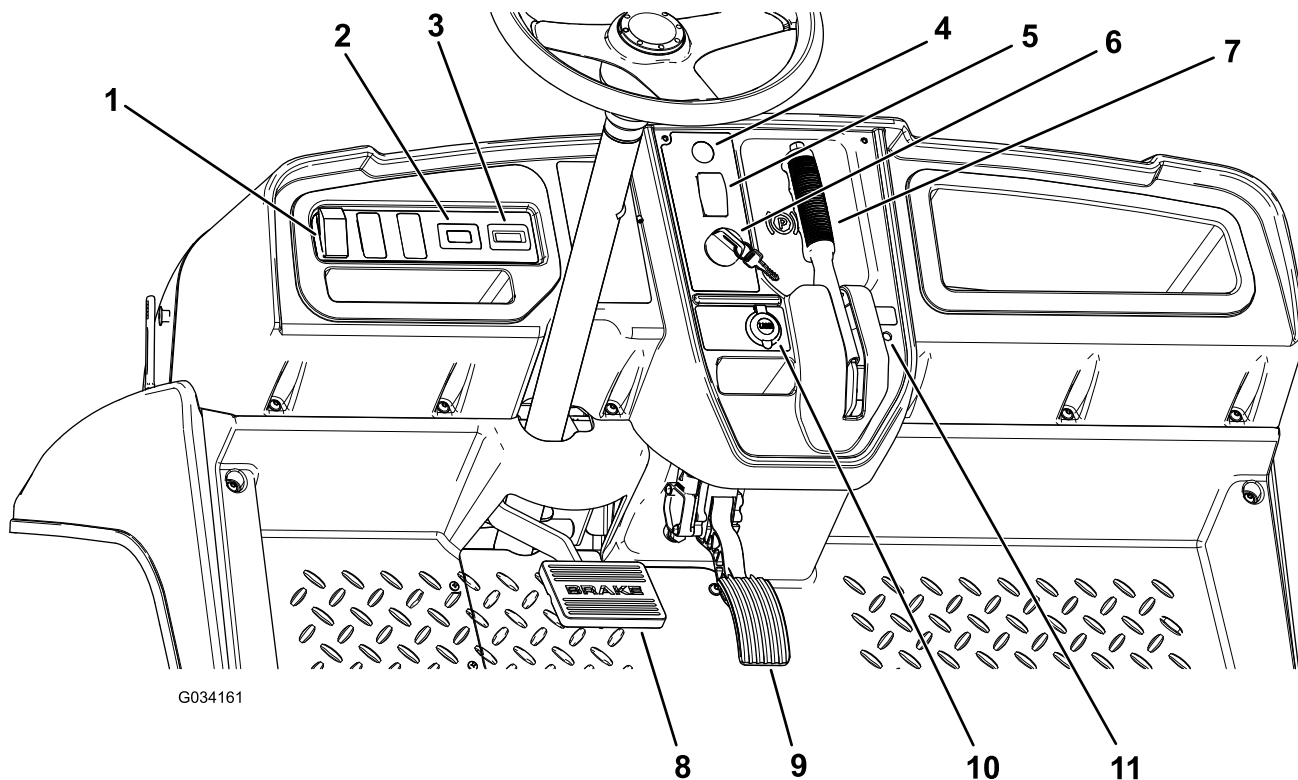


Figur 5

- | | |
|-----------------------------|------------------------------|
| 1. Holdegreb til passagerer | 3. Ladets bagtilbehørsholder |
| 2. Parkeringsbremsehåndtag | 4. Anhængertræk |

Betjeningsanordninger

Kontrolpanel



Figur 6

- | | |
|---|----------------------------|
| 1. Lyskontakt | 7. Parkeringsbremsehåndtag |
| 2. Timetæller | 8. Brems pedal |
| 3. Indikator for batteriafladning | 9. Gaspedal |
| 4. Hornknap (kun internationale modeller) | 10. USB-stikkontakt |
| 5. Gearskiftevælger | 11. Statuslampe |
| 6. Nøglekontakt | |

Gaspedal

Brug gaspedalen (Figur 6) til at regulere maskinens kørselshastighed. Tryk gaspedalen ned for at starte maskinen. Når du træder pedalen længere ned, øges kørselshastigheden. Når du slipper pedalen, sænkes maskinens hastighed, og maskinen afbrydes.

Den maksimale fremadgående hastighed i ydelsestilstand er 26 km/t som vist i Figur 9.

Den maksimale fremadgående hastighed i økonomistilstand er 19 km/t som vist i Figur 9.

Bremsepedal

Brug bremsepedalen til at stoppe eller sænke maskinens hastighed (Figur 6).

⚠ FORSIGTIG

Hvis du kører en maskine med slidte eller forkert justerede bremses, kan det medføre personske.

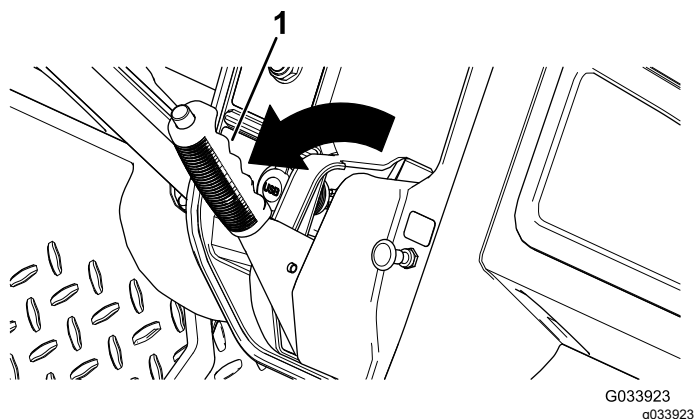
Hvis bremsepedalen vandrer til inden for 25 mm fra maskinens gulvbræt, skal bremserne justeres eller repareres.

Parkeringsbremsehåndtag

Parkeringsbremsehåndtaget er placeret på kontrolpanelet (Figur 7).

Når du slukker motoren, skal du aktivere parkeringsbremsen for at forhindre, at maskinen bevæger sig ved et uheld. Sørg for at aktivere parkeringsbremsen, hvis maskinen parkeres på en stejl skråning.

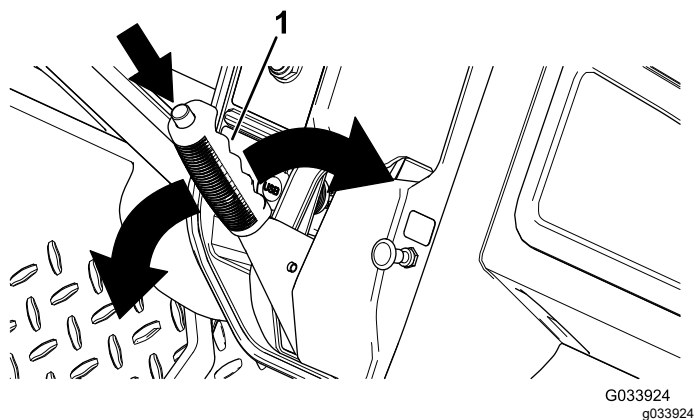
Træk håndtaget mod dig for at aktivere parkeringsbremsen (Figur 7).



Figur 7

1. Parkeringsbremsehåndtag

Deaktiver parkeringsbremsen ved at trykke på knappen oven på parkeringsbremsehåndtaget, træk håndtaget mod dig for at udløse trykket, og skub derefter håndtaget fremad (Figur 8).



Figur 8

1. Parkeringsbremsehåndtag

Retningsvælger

Retningsvælgeren sidder til venstre for parkeringsbremsehåndtaget. Gearskiftevælgeren har tre positioner: FREMAD, BAK og NEUTRAL (Figur 6).

Bemærk: Maskinen kan være idriftsat i en af de tre positioner, men kører kun i positionerne FREMAD og BAK.

Vigtigt: Stands altid maskinen, før du skifter retning.

Hornknap

Kun internationale modeller

Hornknappen er placeret på kontrolpanelet (Figur 6). Tryk på hornknappen for at aktivere hornet.

Lyskontakt

Brug lyskontakten (Figur 6) til at tænde for forlygterne. Tryk lyskontakten op for at tænde for forlygterne. Tryk lyskontakten ned for at slukke for lygterne.

Indikator for batteriafladning

Indikatoren for batteriafladning sidder til venstre for ratstammen (Figur 6). Indikatoren for batteriafladning viser den resterende ladning i batterierne. Når batterierne er fuldt opladede, er der ti indikatorbjælker fra positionen 0 til 1. Efterhånden som batterierne aflades, forsvinder indikatorbjælkerne fra målerens højre side. Se afsnittet [Beskrivelse og brug af batterisystemet \(side 15\)](#) for at få yderligere oplysninger om batterimåleren.

Timetæller

Timetælleren sidder til højre for lyskontakten (Figur 6). Timetælleren angiver det samlede antal driftstimer. Timetælleren begynder at tælle, når tændingsnøglen drejes til positionen TIL, eller hvis maskinen kører.

Bemærk: Når maskinen kører, blinker timetælleren vedvarende og registrerer driften.

USB-stikkontakt

USB-stikkontakten sidder til venstre for parkeringsbremsehåndtaget (Figur 6). Brug stikkontakten til at strømføde mobile enheder.

Vigtigt: Når du ikke bruger USB-stikkontakten, skal du sætte gummiproppen i for at forhindre beskadigelse af stikkontakten.

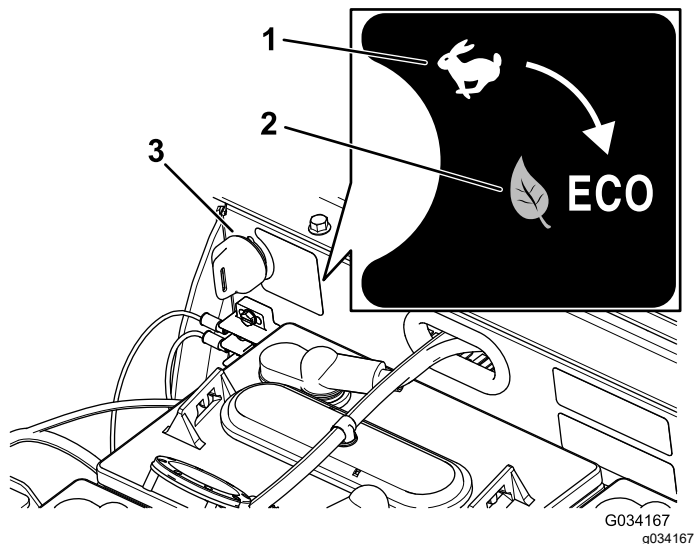
Nøglekontakt

Brug tændingskontakten (Figur 6) til at køre og slukke maskinen.

Tændingskontakten har to positioner: ON (til) og OFF (fra). Drej nøglen med uret til positionen ON (til) for at betjene maskinen. Når maskinen er stoppet, drejes nøglen mod uret til positionen OFF (fra) for at slukke maskinen. Tag altid nøglen ud, når du forlader maskinen.

Overvågningskontakt til hastighedsbegrænsning

Overvågningskontakten til hastighedsbegrænsning, placeret under sædet, har to indstillinger: YDELSE og ØKONOMI. Drej kontakten med uret til positionen ØKONOMI for at begrænse køretøjets maksimale hastighed til 19 km/t. Drej kontakten mod uret til positionen YDELSE for at genindstille maskinens maksimale hastighed til 26 km/t som vist i Figur 9.



Figur 9

1. YDELSESPPOSITION
2. ØKONOMIPOSITION
3. Overvågningskontakt til hastighedsbegrænsning

Statuslampe

Statuslampen er placeret til højre for parkeringsbremsehåndtaget på kontrolpanelet (Figur 6).

Når maskinen er tændt, lyser den grønne statuslampe enten konstant eller blinker.

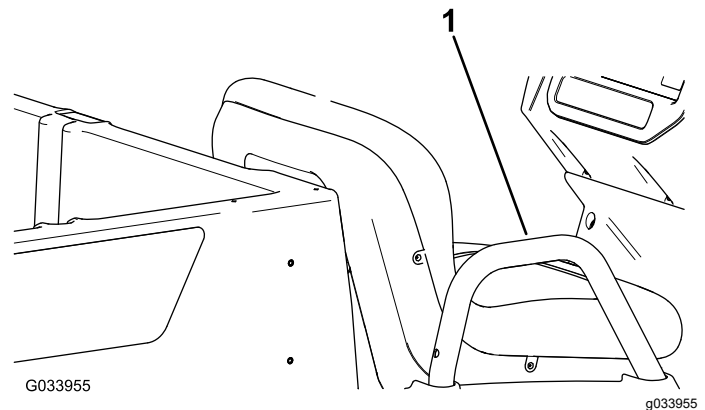
Hvis den lyser konstant, angiver det, at maskinen er klar til normal drift. Hvis lampen blinker, er der en fejl, der skal afhjælpes, inden du fortsætter den normale drift af maskinen.

Hvis statuslampen blinker to gange, angiver det, at parkeringsbremsen er aktiveret, mens retningsvælgeren er i positionen FORWARD (fremad) eller REVERSE (bak). Deaktiver parkeringsbremsen for at slukke statuslampen.

Se [Fejlfinding \(side 46\)](#), hvis statuslampen blinker mere end to gange.

Holdegreb til passagerer

Passagerholdegrebene er placeret på ydersiden af hvert sæde (Figur 10).



Figur 10

Passagerside er vist

1. Holdegreb til passagerer

Specifikationer

Bemærk: Specifikationer og design kan ændres uden forudgående varsel.

Egenvægt	Tør 633 kg
Nominel kapacitet (på en jævn flade)	544 kg i alt, inkl. 91 kg operatør og 91 kg passager, last, tilbehør og redskaber
Køretøjets maksimale bruttovægt – på en jævn flade	1177 kg i alt, inkl. alle de ovenfor anførte vægtangivelser
Maksimal lastkapacitet (på en jævn flade)	363 kg i alt, inklusive bagmonteret tilbehør
Maksimal kapacitet for det bageste ladtilbehør	45 kg
Bugserkapacitet	Trækstangsvægt: 91 kg Maksimal anhængervægt: 680 kg
Samlet bredde	119 cm
Samlet længde	302 cm
Samlet højde	127,5 cm
Afstand fra jorden	21,6 cm foran uden last eller operatør 14 cm bagtil uden last eller operatør
Akselafstand	220 cm
Dækslidbane (midterlinje til midterlinje)	Front: 119 cm Bag: 119 cm
Ladets længde	Indvendigt: 102 cm Udvendigt: 114,3 cm
Ladets bredde	Indvendigt: 98 cm Yderside af de støbte skærme: 107,3 cm
Ladets højde	28 cm indvendigt

*Anførte specifikationer er med Trojan T-125-batterier.

**Montering af ikke-standardbatterier kan reducere ladets kapacitet.

Udstyr/tilbehør

Der kan fås en række forskelligt Toro-godkendt udstyr og tilbehør til brug sammen med maskinen, som gør den bedre og mere alsidig. Kontakt en autoriseret serviceforhandler eller distributør, eller gå ind på www.Toro.com for at få en fortegnelse over alt godkendt udstyr og tilbehør.

Betjening

Før betjening

Sikkerhedshensyn før drift

Generelt om sikkerhed

- Maskinen må aldrig betjenes eller vedligeholdes af børn eller utrænede personale. Vær opmærksom på, at lokale forskrifter kan angive en mindstealder for operatøren. Ejeren er ansvarlig for at træne alle operatører og mekanikere.
- Bliv fortrolig med anvisningerne for sikker betjening af udstyret samt med betjeningsanordningerne og sikkerhedssymbolerne.
- Du skal vide, hvordan man hurtigt standser maskinen og slukker for motoren.
- Kontroller, at alle sikkerhedsanordninger og mærkater er på plads. Reparér eller udskift alle sikkerhedsanordninger, og udskift ulæselige eller manglende mærkater. Betjen ikke maskinen, hvis disse ikke er på plads, eller ikke er i korrekt driftsmæssig stand.

Udførelse af daglig vedligeholdelse

Før maskinen startes hver dag, skal procedurerne for hver/daglig anvendelse udføres som beskrevet i [Kontrolliste for daglig vedligeholdelse \(side 25\)](#).

Kontrol af dæktrykket

Eftersynsinterval: Hver anvendelse eller dagligt

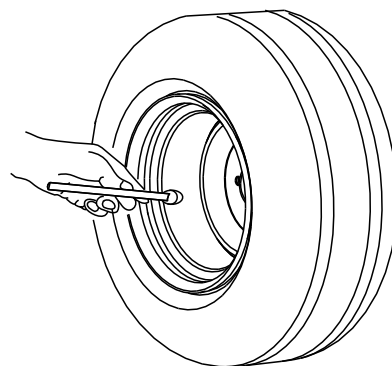
Luftrykspecifikation – for- og bagdæk: 1,65 til 2,07 bar

Vigtigt: Undlad at overskride maksimumgrænsen for luftryk, der er angivet på dæksiden.

Bemærk: Det påkrævede luftryk i dækkene bestemmes af den påregnede nyttelast.

1. Kontroller dæktrykket i dækkene.
 - Brug et lavere luftryk i dækkene ved lettere nyttelaster for at opnå en mindre jordkompaktering, en mere jævn kørsel og for at minimere dækmærkerne på jorden.
 - Kør med højere luftryk i dækkene ved transport af tungere nyttelaster ved højere hastigheder.

2. Juster om nødvendigt luftrykket i dækkene ved at tilføre eller fjerne luft i dækkene.



G001055

Figur 11

g001055

Beskrivelse og brug af batterisystemet

Beskrivelse af dybdeafloadningsbatterier

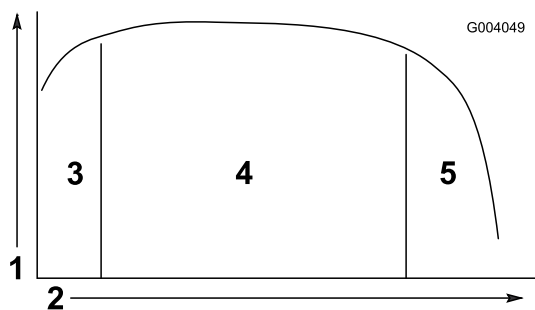
Maskinen indeholder otte dybdeafloadelige blybatterier, der forsyner motoren og tilbehøret med strøm. Et dybdeafloadningsbatteri er ikke det samme som et bilbatteri. Et bilbatteri er designet til at udsende et strømstød til at starte maskinen og en moderat strøm til at forsyne lygterne og tilbehøret med strøm, når motoren er slukket eller går i tomgang. Generatoren oplader det derefter konstant, mens bilen kører. Derfor falder et bilbatteris ladning sjældent til under 90 % af det maksimale ladningsniveau.

Et dybdeafloadningsbatteri er designet til at være en primær strømkilde, som har en vedvarende effekt. Dybdeafloadningsbatterier aflades typisk helt ned til 20 % til 30 % af det maksimale ladningsniveau. En så stor afladning betragtes som dybdeafloadning.

Vigtigt: Gentagne dybdeafloadningscyklusser forringer batteriets levetid.

Blybatterier genererer elektricitet via en kemisk reaktion mellem blyplader og svovlsyre. Ved opladningen af et batteri vendes den kemiske reaktion om, så batteriet kan fremstille elektricitet igen.

Et batteri er en genstand, der nedbrydes og har en begrænset levetid ([Figur 12](#)). Når batteriet er nyt, kræver det en indkøringsperiode for at etablere en effektiv elektrisk produktion. Denne indkøringsperiode kræver som regel 100 til 150 afladnings-/opladningscyklusser.



Figur 12

Tabel over batteriets levetid

- | | |
|---|-------------------------------------|
| 1. Batterikapacitet | 4. Batteriets bedste levetid |
| 2. Afladnings-/opladnings-cykluser | 5. Slutningen af batteriets levetid |
| 3. Indkøringsperiode (100 til 150 cykluser) | |

Efter indkøringsperioden bevarer batteriet en høj kapacitet i mange cykluser. Antallet af cykluser, som batteriet gennemfører, afhænger af følgende:

- Batterivedligeholdelse – forkert vedligeholdelse nedsætter batteriernes levetid betydeligt.
- Afladningsdybden mellem opladningscykluser – **jo dybere batterierne regelmæssigt aflades mellem opladninger, jo kortere driftslevetid vil batterierne have.**
- Opladningsfrekvens – oplad batterierne når som helst, det er muligt.

Vigtigt: Batterierne beskadiges af at blive helt afladede, og det forringer deres levetid.

- Lav vandstand – **hvis blypladerne eksponeres, kan batterierne tage varigt skade.** Gør følgende for at bibeholde elektrolytstanden:

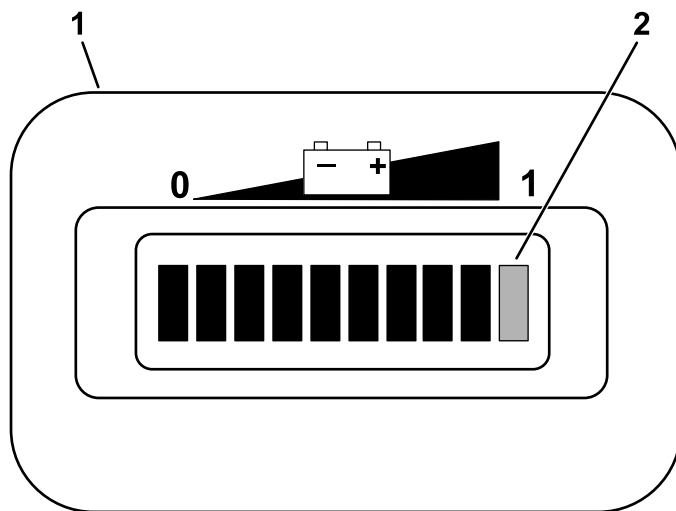
Fyld batterierne med destilleret eller deioniseret vand, efter batterierne er fuldt opladet. Se [Kontrol af batteriernes vandstand \(side 35\)](#) og [Påfyldning af destilleret eller deioniseret vand på batterierne \(side 35\)](#).

Vigtigt: Oplad batterierne helt, før du fylder vand på batterierne. Under opladningen øges elektrolytstandens volumen, og påfyldning af et lavt batteri, inden batterierne oplades helt, kan forårsage, at elektrolytten løber over og ud af udluftningen.

Ved enden af batterilevetiden forringes batteriernes elektriske kapacitet gradvist.

Anvendelse af batterisystemet

Når batterierne er helt opladte, lyser den tiende bjælke (længst til højre) på indikatoren for batteriafladning (Figur 13).

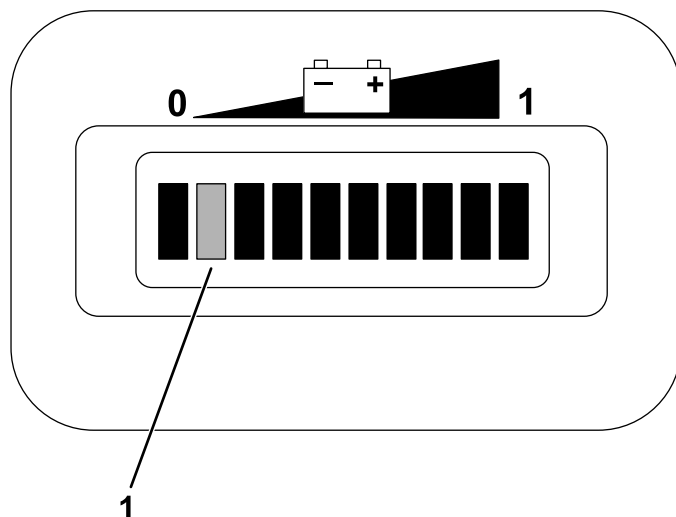


Figur 13

- | | |
|-----------------------------------|-----------------------|
| 1. Indikator for batteriafladning | 2. Ladekontrolbjælker |
|-----------------------------------|-----------------------|

Når du bruger maskinen, forsvinder bjælkerne, efterhånden som batteriernes elektriske kapacitet opbruges.

Når kun anden bjælke fra venstre lyser på indikatoren for batteriafladning, er det et godt tidspunkt at oplade på (Figur 14).



Figur 14

- | |
|--|
| 1. De to bjælker til venstre blinker skiftevis, indtil du oplader batterierne. |
|--|

Hvis du fortsætter med at bruge maskinen med kun to resterende bjælker, blinker bjælke 1 og 2 på skift.

Vigtigt: Når kun den anden bjælke fra venstre lyser på indikatoren for batteriafladning, kan maskinen gå i en tilstand med nedsat hastighed. Denne tilstand hjælper med at beskytte batterierne, men længere drift i denne tilstand kan beskadige batterierne og/eller maskinen. Du kan undgå, at dette problem opstår, ved at undlade at aflade batterierne ned til den anden bjælke fra venstre. Oplad batterierne med det samme.

Hvis batterierne aflades helt, slukkes maskinen. **Batterierne må ikke aflades helt.**

Vigtigt: For at opnå maksimal batterilevetid skal du altid oplade batterierne, inden opladningen når den anden bjælke fra venstre på skærmen. Hvis batterierne hyppigt aflades til under den anden bjælke fra venstre, reduceres batteriernes levetid.

Indkøring af en ny maskine

Eftersynsinterval: Efter de første 100 timer—Følg retningslinjerne ved indkøring af en ny maskine.

Følg retningslinjerne ved indkøring af en ny maskine for at få korrekt ydeevne og lang levetid ud af køretøjet.

- Kontroller regelmæssigt bremsevæsken og vandstanden i batterierne.
- Undgå situationer med hårde opbremsninger i de første timer med indkøring af den nye maskine. Nye bremsebelægninger har måske ikke en optimal ydeevne, før adskillige timers brug har trykpoleret bremserne (tilkørt).
- Se [Vedligeholdelse \(side 24\)](#) for at få oplysninger om særlige kontrolforanstaltninger efter få timers kørsel.
- Kontroller forhjulsophænget, og juster om nødvendigt.

Under betjening

Sikkerhed under drift

Generelt om sikkerhed

- Ejeren/operatøren kan forhindre og er ansvarlig for ulykker, der kan forårsage personskade eller tingsskade.
- Passagerer må kun sidde på de dertil indrettede siddepladser. Kør ikke med passagerer i ladet. Hold omkringstående og kæledyr på afstand af maskinen, mens den er i drift.
- Bær korrekt beklædning, herunder beskyttelsesbriller, lange bukser, skridsikkert, kraftigt fodtøj og høreværn. Sæt langt hår op, og bær ikke løse smykker.
- Betjen ikke maskinen, hvis du er syg, træt eller påvirket af alkohol eller medicin.
- Maskinen må kun betjenes udendørs eller på et område med god ventilation.
- Maskinens maksimale bruttovægt må ikke overskrides.
- Udvis ekstra forsigtighed, når maskinen betjenes med tung last på ladet. Jo tungere lasten er, jo vanskeligere er det at dreje og stoppe maskinen.
- Hvis maskinen er læsset med for stor last, reduceres maskinens stabilitet.
- Hvis maskinen er læsset med materialer, der ikke kan fastgøres til maskinen, som f.eks. en stor væsketank, hæmmer det maskinens styre- og bremseevne samt dens stabilitet.
- Før du starter motoren, skal du sørge for, at parkeringsbremsen er aktiveret, og at du sidder i betjeningspositionen.
- Du og dine passagerer skal altid blive siddende, når maskinen er i bevægelse. Hold hænderne på rattet. Passagerer skal benytte de dertil beregnede holdegreb. Hold til enhver tid arme og ben inden for selve maskinen.
- Betjen kun maskinen i god sigtbarhed. Vær opmærksom på huller, hjulspor, bump, sten eller andre skjulte genstande. Ujævnt terræn kan få maskinen til at vælte. Højt græs kan skjule forhindringer. Vær forsigtig, når du nærmer dig blinde hjørner, buske, træer eller andre genstande, der kan blokere for udsynet.
- Hold altid øje med og undgå lave nedhæng såsom grene på træer, dørrammer, gangbroer osv.
- Se bagud og ned for at sikre, at der er fri bane, før du bakker.
- Kør ikke maskinen i nærheden af bratte afsatser, grøfter eller volde. Maskinen kan pludselig vælte,

hvis et hjul kører over kanten, eller hvis en kant giver efter.

- Når maskinen bruges på offentlige veje, skal alle færdselsregler følges og yderligere tilbehør, der muligvis er påkrævet ved lov, skal anvendes, såsom lygter, blinklys, skilte til langsomtgående køretøjer og andet, som måtte være påkrævet.
- Hvis maskinen på noget tidspunkt vibrerer unormalt, skal du omgående standse maskinen, slukke for motoren, vente på, at al bevægelse ophører, og efterse køretøjet for skader. Reparér alle skader på maskinen, inden du genoptager driften.
- Kør med en mindre last, og sænk maskinens kørehastigheden, når maskinen betjenes i ujævnt terræn og i nærheden af kantsten, huller og andre pludselige forandringer i terrænet. Lasten kan forrykke sig, så maskinen bliver ustabil.
- Det kan tage længere tid at standse maskinen på våde overflader end på tørre overflader. For at tørre våde bremseskal du køre langsomt på en plan flade, mens du træder let ned på bremsepedalen.
- Pludselige forandringer i terrænet kan give pludselige ratbevægelser, som kan medføre skader på hænder og arme. Sænk farten, hold løst om rattets yderside med tommelfingrene væk fra rattets eger.
- Sænk hastigheden, hvis du betjener maskinen uden ladet. Hvis du betjener maskinen ved høj hastighed og bremses hurtigt op, kan det få baghjulene til at låse, hvilket forringer din kontrol over maskinen.
- Rør ikke motoren, mens motoren kører, eller kort tid efter at du har slukket for motoren, da disse områder kan være så varme, at de giver brandsår.
- Efterlad ikke en kørende maskine uden opsyn.
- Før du forlader betjeningspositionen, skal du gøre følgende:
 - Parker maskinen på en plan flade.
 - Aktiver parkeringsbremsen.
 - Sænk ladet.
 - Sluk motoren, og tag nøglen ud.
- Betjen ikke maskinen, når der er risiko for lynnedslag.
- Brug kun tilbehør og redskaber, der er godkendt af Toro® Company.

Sikkerhed ved kørsel med flere passagerer

- Du skal være opmærksom på, at de ekstra passagerer bidrager til maskinens samlede bruttovægt.

- Hvis du har lastet ladet, skal du sørge for, at du ikke overskrider maskinens kapacitet ved at have for mange passagerer.
- Passagerer må kun sidde på de dertil indrettede siddepladser. Passagerer må ikke sidde på ladet.
- Du og dine passagerer skal altid blive siddende, når maskinen er i bevægelse.
- Da maskinens øgede længde resulterer i en større venderadius, skal du påregne mere plads til manøvrering af maskinen.

Sikkerhed på skråninger

Bemærk: Et styrtbøjlesystem (ROPS) med to stivere fås som tilbehør til denne maskine. Brug et styrtbøjlesystem, hvis du skal arbejde i nærheden af bratte afsatser, nær vand, i ujævnt terræn eller på skråninger, hvor der er risiko for, at maskinen vælter. Kontakt en autoriseret Toro-forhandler for at få flere oplysninger.

Skråninger er væsentlige årsager til, at føreren mister herredømmet, eller at maskinen vælter. Sådanne ulykker kan medføre alvorlige personskader, i værste tilfælde med døden til følge.

- Besigtig området med henblik på at klarlægge, hvilke skråninger der er forsvarlige at betjene maskinen på, og fastlæg dine egne procedurer og regler i forbindelse med arbejde på skråninger. Brug altid sund fornuft og god dømmekraft, når du foretager denne besigtigelse.
- Hvis du føler dig utryk ved det, skal du undlade at betjene maskinen på en skråning.
- Udfør al bevægelse på skråninger langsomt og gradvist. Undlad pludseligt at ændre maskinens hastighed eller retning.
- Undgå at betjene maskinen i vådt terræn. Dæk kan miste traktion. Maskinen kan vælte, inden dækkene mister traktion.
- Kør lige op og ned ad skråninger.
- Hvis du begynder at miste fremdrift, mens du kører op ad en skråning, skal du gradvist bremse ned og langsomt bakke lige ned ad skråningen.
- Det kan være farligt at dreje, mens du kører op eller ned ad en skråning. Hvis du er nødsaget til at dreje på en skråning, skal du gøre det langsomt og forsigtigt.
- Tung last påvirker maskinens stabilitet på skråningen. Kør med en mindre last, og sænk kørehastigheden, når du kører på skråninger, eller hvis lasten har et højt tyngdepunkt. Fastgør maskinens last forsvarligt til ladet for at forhindre, at lasten forskyder sig. Vær ekstra forsigtig, når du

kører med last, der nemt forskydes (f.eks. væsker, sten, sand osv.).

- Undlad at starte, standse eller vende maskinen på en skråning, især når du kører med last. Det tager længere tid at standse maskinen, når der køres ned ad en skråning end på en plan flade. Hvis du skal standse maskinen, skal du undgå pludselige hastighedsskift, som ellers kan forårsage, at maskinen vælter eller ruller. Brems ikke pludseligt op, mens du ruller baglæns, da dette kan få maskinen til at vælte.

Sikkerhed i forbindelse med af- og pålæsning

- Maskinens bruttovægt må ikke overskrides, når den betjenes med et lastet lad, og/eller når den trækker en anhænger. Se [Specifikationer \(side 14\)](#).
- Fordel lasten i ladet jævnt for at forbedre maskinens stabilitet og din kontrol over den.
- Kontroller, at der ikke befinder sig nogen bag maskinen, før du aflæsser den.
- Aflæs ikke et lastet lad, mens maskinen vender sidelæns på en skråning. Ændringen i vægtfordelingen kan få maskinen til at vælte.

Betjening af ladet

Hævning af ladet til aflæsningspositionen

⚠ ADVARSEL

Et hævet lad kan falde ned og ramme personer, der arbejder under det.

- Brug altid støttepinden til at holde ladet oppe, før du arbejder under det.
- Fjern alt lastmateriale fra ladet, før du løfter det.

⚠ ADVARSEL

Kørsel med hævet lad kan medføre, at maskinen nemmere tipper eller vælter. Ladets struktur kan blive beskadiget, hvis du betjener maskinen med ladet hævet.

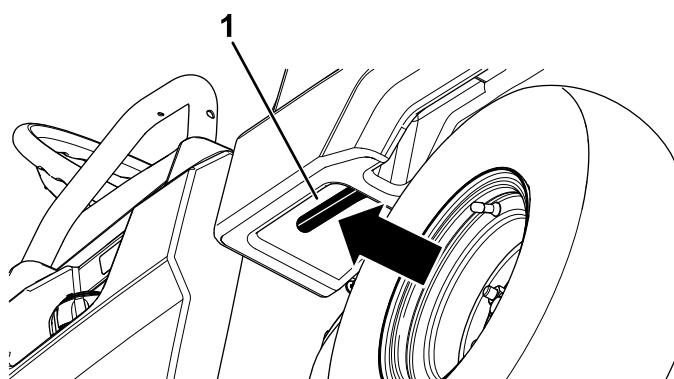
- Betjen kun maskinen, når ladet er nede.
- Når du har tømt ladet, skal det sænkes.

⚠ FORSIGTIG

Hvis lasten er placeret på ladets bageste del, når låsene løsnes, kan ladet uventet vippe op, hvilket kan påføre skade på dig eller omkringstående personer.

- Placer om muligt lasten midt på ladet.
- Hold ladet nede, og sørg for, at ingen læner sig ind over ladet eller står bagved det, når låsene løsnes.
- Før ladet løftes i forbindelse med reparation eller vedligeholdelse af maskinen, skal al last fjernes fra ladet.

1. Træk håndtaget til venstre på ladets inderside mod dig, og løft ladet op ([Figur 15](#)).

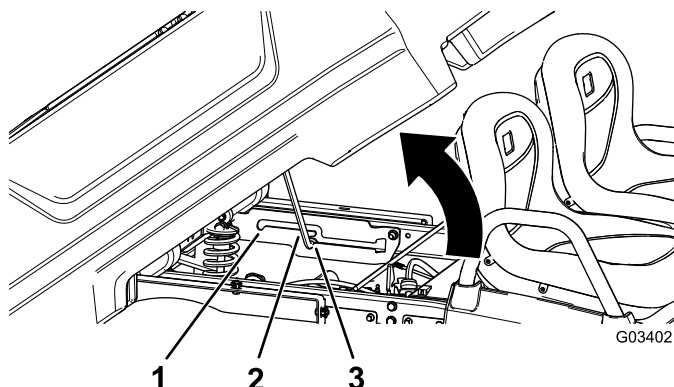


G034019
g034019

Figur 15

1. Ladhåndtag

2. Træk støttepinden ind i aflæsningspositionens forsænkede åbning for derved at fastgøre ladet til aflæsning ([Figur 16](#)).



G034021

g034021

Figur 16

1. Servicepositionens forsænkede åbning
2. Støttepind
3. Aflæsningspositionens forsænkede åbning

Hævning af ladet til servicepositionen

1. Træk håndtaget til venstre på ladets inderside mod dig, og løft ladet op (Figur 15).
2. Træk støttepinden ind i servicepositionens forsænkede åbning for derved at fastgøre ladet til vedligeholdelse (Figur 16).

Sænkning af ladet

⚠ ADVARSEL

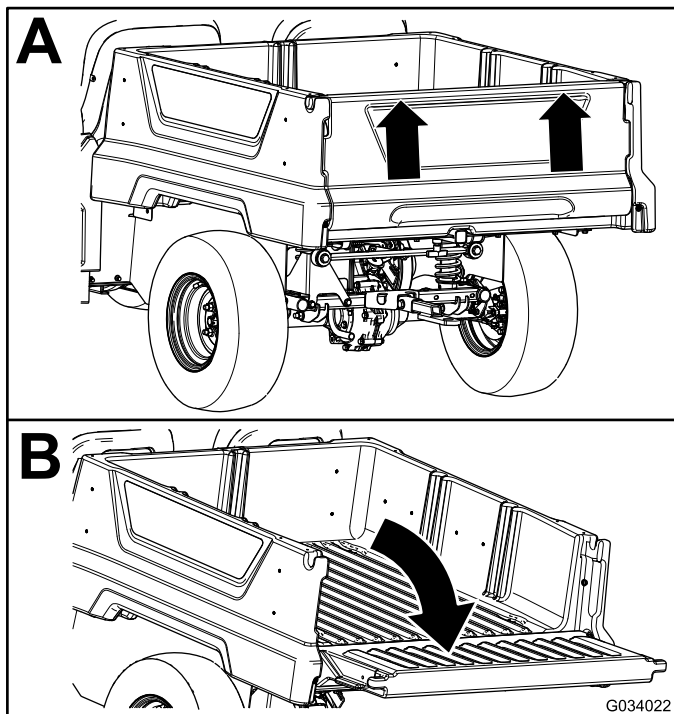
Ladet kan være tungt. Hænder eller andre kropsdele kan blive knust.

Hold hænder og andre kropsdele på afstand, når du sænker ladet.

1. Hæv ladet en anelse ved at løfte låsegrebet op (Figur 15).
2. Træk støttepinden ud af den forsænkede åbning (Figur 16).
3. Sænk ladet, indtil det låses sikkert på plads.

Åbning af bagklappen

1. Sørg for, at ladet er nede og låst.
2. Brug begge hænder, og hæv bagklappen vha. kanten nær toppen af bagklappen (Figur 17).
3. Sænk bagklappen, indtil den flugter med bunden af ladet (Figur 17).

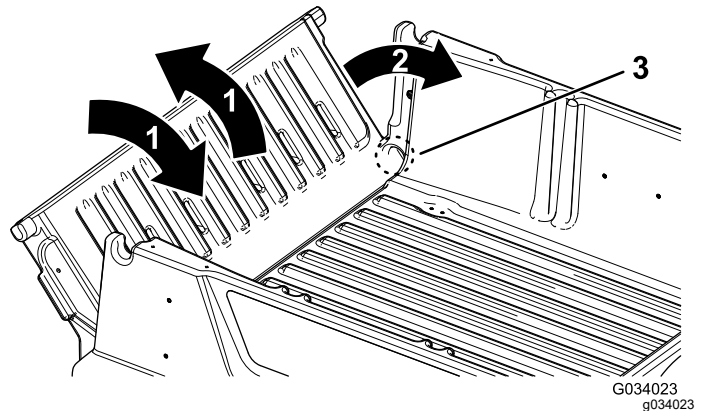


Figur 17

Lukning af bagklappen

Hvis du har aflæst løse materialer, f.eks. sand, anlægssten eller træspåner fra maskinens lad, kan nogle af de materialer, du har aflæst, sidde fast i bagklappens hængselområde. Udfør følgende trin, før bagklappen lukkes.

1. Brug dine hænder til at fjerne så meget materiale fra hængselområdet som muligt.
2. Drej bagklappen til en position på cirka 45° (Figur 18).



Figur 18

1. Drej bagklappen frem og tilbage flere gange.
2. Drej bagklappen til en position på cirka 45°.
3. Hængselområde

3. Drej bagklappen frem og tilbage flere gange med en kort, vibrerende bevægelse (Figur 18).

Bemærk: Denne handling medvirker til at flytte materiale væk fra hængselområdet.

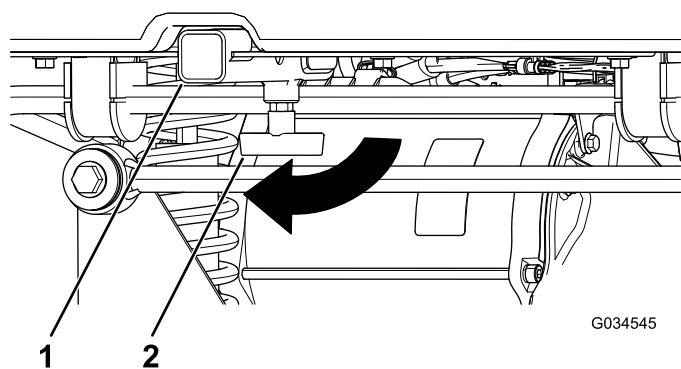
4. Sænk bagklappen og kontroller, om der er materialerester i hængselområdet.
5. Gentag trin 1 til 4, indtil materialet er fjernet fra hængselområdet.
6. Drej bagklappen opad, og løft bagklappen ind i hakkene i ladet.

Brug af ladets bagtilbehørsholder

Brug ladets bagtilbehørsholder til at koble tilbehør til maskinens bagende.

Kapacitet: 45 kg

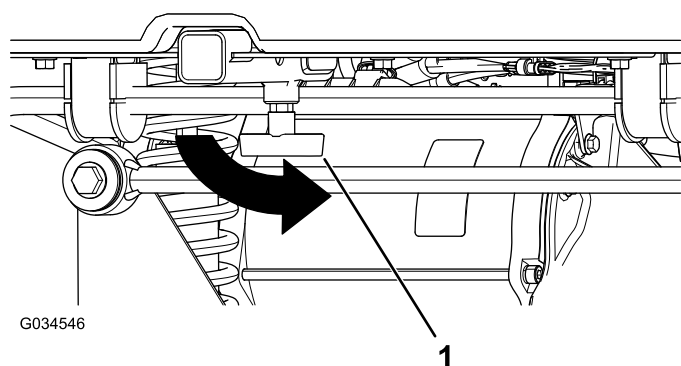
1. Løsn "T"-håndtaget ved at dreje det med uret (Figur 19).



Figur 19

1. Modtager
2. "T"-håndtag

2. Sæt tilbehøret ind i modtageren, indtil hullerne flugter (Figur 19).
3. Fastgør det samlede tilbehør til modtagerrøret med gaffelbolten og låseclipsen, der følger med tilbehøret.
4. Stram "T"-håndtaget ved at dreje det mod uret (Figur 20).



Figur 20

1. "T"-håndtag

Standning af maskinen

Vigtigt: Når maskinen stoppes på en skråning, skal du bruge driftsbremserne til at stoppe maskinen og aktivere parkeringsbremsen for at holde maskinen på plads. Brug af speederen til at stoppe maskinen på bakken kan overophede motoren eller dræne batterierne.

1. Tag foden væk fra gaspedalen.
2. Træd langsomt på bremsepedalen for at aktivere driftsbremserne, indtil maskinen stopper helt.

Bemærk: Bremselængden kan variere afhængigt af maskinens last og hastighed.

Pålæsning af ladet

Følg nedenstående retningslinjer, når du læsser ladet og betjener maskinen:

- Overhold maskinens vægtpapacitet og begræns vægten af den last, du transporterer på ladet, som beskrevet i [Specifikationer \(side 14\)](#) og på maskinens mærke, der angiver køretøjets bruttovægt.
- Bemærk:** Ladkapaciteten er kun angivet for betjening af maskinen på en plan overflade.
- Mindsk lastens vægt, når du kører på bakker og i ujævnt terræn.
 - Mindsk lastens vægt, når du transporterer høje materialer (og når tyngdepunktet er højt), såsom en stak mursten, træplanker eller gødningssække. Fordel lasten så lavt som muligt, så du sikrer, at den ikke påvirker dit udsyn bag maskinen, når du betjener den.
 - Centrér lasten ved at læsse ladet som følger:
 - Fordel lastens vægt ligeligt på tværs af ladet.

Vigtigt: Ladet kan lettere vælte, hvis det overvejende er læsset i den ene side.

 - Fordel lastens vægt ligeligt på ladets forreste og bageste del.

Vigtigt: Hvis du anbringer lasten bag bagakslen, reduceres traktionen på forhjulene, og du kan miste herredømmet, eller maskinen kan vælte.
 - Udvis ekstra forsigtighed, hvis maskinen er læsset med stor last, særligt hvis du ikke kan centrere den store lasts vægt.
 - Hvis det er muligt, skal lasten fastgøres ved at binde den til ladet, så den ikke kan flytte sig.
 - Hvis du transporterer væske i en stor tank (f.eks. en sprøjtetank), skal du udvise forsigtighed, når du kører maskinen op og ned ad bakker, ved pludselige hastighedsskift eller opbremsninger, eller når du kører på ujævnt terræn.

Ladets kapacitet er 0,28 m³. Mængden af materiale, som kan anbringes i ladet, før maskinens nominelle last overskrides, kan variere meget, afhængigt af materialets densitet.

Se nedenstående tabel for at få oplysninger om mængdegrænser for forskellige materialer:

Materiale	Densitet	Maksimal ladkapacitet (på en jævn flade)
Småsten, tør	1.522 kg/m ³	Fuld
Småsten, våde	1.922 kg/m ³	¾ fuld
Sand, tørt	1.442 kg/m ³	Fuld
Sand, vådt	1.922 kg/m ³	3/4 fuld

Træ	721 kg/m ³	Fuld
Bark	< 721 kg/m ³	Fuld
Jord, pakket	1.602 kg/m ³	¾ fuld (ca.)

Efter betjening

Sikkerhedshensyn efter drift

Generelt om sikkerhed

- Lad maskinen køle af, før du opbevarer maskinen på et lukket sted.
- Opbevar ikke maskinen, hvor der er åben ild, gnister eller vågeblus som f.eks. på en vandvarmer eller andre apparater.
- Hold alle dele af maskinen i god driftsmæssig stand og alle fastgørelsesdele tilspændt.
- Udskift alle slidte, beskadigede eller manglende mærkater.

Transport af maskinen

- Vær forsigtig, når du læsser maskinen på eller af en anhænger eller lastbil.
- Brug ramper i fuld bredde, når maskinen læsses på en anhænger eller lastbil.
- Fastgør maskinen forsvarligt.

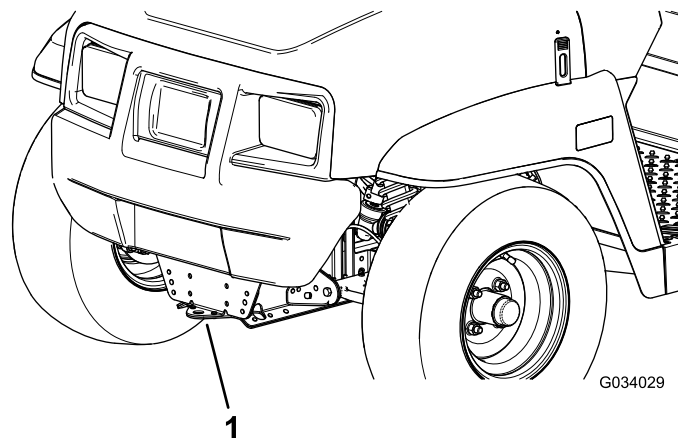
Se [Figur 21](#) og [Figur 22](#) for bindepunkternes placering på maskinen.

Bemærk: Sæt maskinen på anhængerens forside fremad. Hvis dette ikke er muligt, skal maskinens motorhjul fastgøres til stedet med en rem, eller motorhjulet skal tages af og transporteres og fastgøres separat, da der ellers er risiko for, at den blæser af under transporten.

▲ FORSIGTIG

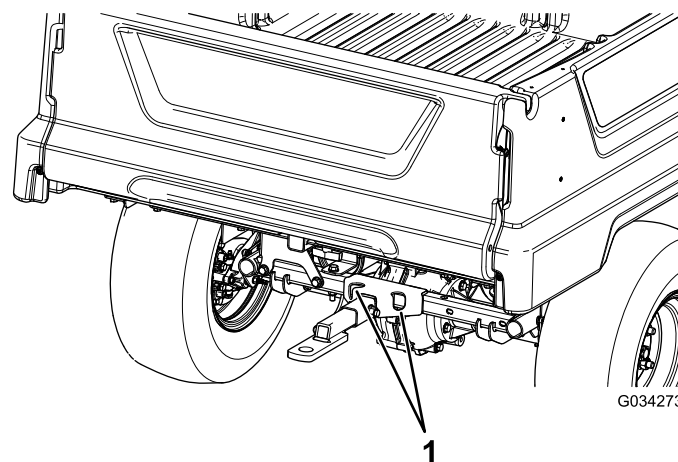
Løse sæder kan falde af maskinen og anhængerens under transport af maskinen og lande på en anden maskine eller udgøre en forhindring på vejen.

Fjern sæderne, eller sørg for, at sæderne er forsvarligt fastgjort til koblingerne i sædeafskærmningen.



Figur 21

1. Anhængertrækstang og bindepunkt (maskinens forside)



Figur 22

1. Bageste surringspunkter

Bugsering af maskinen

I nødstilfælde kan maskinen bugseres over kortere afstande. Dette bør dog ikke være en standardprocedure.

▲ ADVARSEL

Bugsering ved høje hastigheder kan forårsage mistet kontrol over styringen og medføre personskaade.

Bugser aldrig maskinen med en hastighed, som er højere end 8 km/t.

Bugsering af maskinen skal udføres af to personer. Hvis maskinen skal flyttes over en betydelig afstand, skal den transporteres på en lastbil eller anhænger. Se [Bugsering af en anhænger \(side 23\)](#).

1. Sluk for maskinen, og tag nøglen ud.

Vigtigt: Hvis nøglen er slået TIL, mens du bugserer maskinen, kan det elektriske system tage skade.

2. Sæt et bugsertov fast på anhængertrækstangen foran på maskinens stel (Figur 21).
3. Deaktiver parkeringsbremsen.

Bugsering af en anhænger

Maskinen kan trække anhængere. Der kan tilkøbes bugsertræk til maskinen. Kontakt en autoriseret Toro-forhandler for yderligere oplysninger.

Overlæs ikke maskinen eller anhænger, når du kører med last eller bugserer en anhænger. Overlæsning af enten maskinen eller anhænger kan forårsage dårlig ydeevne eller skade på bremses, aksel, motor, transaksel, styring, ophæng, karosseristruktur eller dæk.

Læs altid en anhænger med 60 % af lastens vægt forrest på anhænger. Således placeres ca. 10 % af anhængerens bruttovægt på maskinens bugsertræk.

Læs altid ladet, når du kører med anhænger, for at opnå tilstrækkelig bremseevne og traktion. Grænserne for anhængerens bruttovægt må ikke overskrides.

Undgå at parkere en maskine med en anhænger på en bakke. Aktiver parkeringsbremsen, og bloker anhængerens dæk, hvis du er nødt til at parkere på en bakke.

Vedligeholdelse

Bemærk: Maskinens venstre og højre side er som set fra den normale betjeningsposition.

Bemærk: Hent en kopi af det elektriske diagram ved at besøge www.Toro.com og søge efter din maskine via linket til vejledninger.

Vigtigt: Se motorens betjeningsvejledning for at få yderligere oplysninger om vedligeholdelsesprocedurer.

⚠ ADVARSEL

Hvis maskinen ikke vedligeholdes korrekt, kan det føre til for tidligt maskinsystemsvigt og muligvis til skade på dig eller omkringstående.

Vedligehold maskinen, og hold den i god driftsmæssig stand som angivet i disse anvisninger.

Skema over anbefalet vedligeholdelse

Vedligeholdelsesintervaller	Vedligeholdelsesprocedure
Efter de første 100 timer	<ul style="list-style-type: none">• Følg retningslinjerne ved indkøring af en ny maskine.
Hver anvendelse eller dagligt	<ul style="list-style-type: none">• Kontroller dæktrykket.• Oplad batterierne.• Kontroller batteriernes vandstand.• Kontroller bremsevæskestanden.
For hver 25 timer	<ul style="list-style-type: none">• Rengør batterierne.• Kontroller vandstanden på batterierne, og fyld destilleret eller deioniseret vand på batterierne (om nødvendigt).
For hver 100 timer	<ul style="list-style-type: none">• Smør lejerne og bøsningerne.• Efterse dæk og fælges tilstand.• Tilspænd hjullåsemøtrikkerne.• Efterse styringen og ophænget for løse eller beskadigede komponenter.• Kontroller forhjulenes hældning og spidsning.• Kontroller transakselvæskestanden.• Kontroller gearkassen for lækager.• Eftersyn af bremserne.
For hver 300 timer	<ul style="list-style-type: none">• Smør forhjulslejerne.
For hver 400 timer	<ul style="list-style-type: none">• Udskift drifts- og parkeringsbremsens klodser.
For hver 800 timer	<ul style="list-style-type: none">• Udskift transakselvæsken
For hver 1000 timer	<ul style="list-style-type: none">• Udskift bremsevæsken.

Kontrolliste for daglig vedligeholdelse

Kopier denne side til rutinemæssig brug.

Vedligeholdelsespunkter	I ugen:						
	Mandag	Tirsdag	Onsdag	Torsdag	Fredag	Lørdag	Søndag
Kontroller bremsens og parkeringsbremsens funktion.							
Kontroller gearskiftets neutrale position.							
Kontroller batteriernes vandstand.							
Kontroller bremsevæskestanden.							
Kontroller for usædvanlige driftslyde.							
Kontrol af dæktrykket.							
Kontroller for væskelækager.							
Kontroller instrumenternes funktion.							
Kontroller gaspedalens funktion.							
Smør alle smørenipler.							
Reparation af beskadiget maling.							

Vedligeholdelse af maskinen under specielle driftsforhold

Vigtigt: Udfør vedligeholdelse dobbelt så hyppigt, hvis maskinen udsættes for nogen af nedenstående forhold:

- Brug i ørkenområder
- Drift i koldt klima – under 10 °C
- Bugsering af anhænger
- Hyppig brug under støvede forhold
- Byggearbejde
- Få bremserne efterset og rensset så hurtigt som muligt efter lang tids betjening i mudder, sand, vand eller lignende snavsede forhold. Dette forhindrer slibematerialer i at forårsage kraftig slitage.

Tiltag forud for vedligeholdelse

⚠ ADVARSEL

Hæv ladet, før du udfører vedligeholdelsesarbejde. Et hævet lad kan falde ned og ramme personer, der befinder sig under det.

- Brug altid støttepinden til at holde ladet oppe, før du arbejder under det.
- Fjern alt lastmateriale fra ladet, før du arbejder under det.

Sikkerhed under vedligeholdelsesarbejde

- Lad ikke personer, som ikke er uddannet dertil, udføre service på maskinen.
- Parker maskinen på en plan flade, aktiver parkeringsbremsen, sluk for motoren, og tag nøglen ud, inden du udfører service eller justeringer på maskinen, for at forhindre utilsigtet start af maskinen.
- Fjern alt lastmateriale fra ladet, før du arbejder under det.
- Brug altid støttepinden til at holde ladet oppe, før du arbejder under det.
- Brug donkrafte til at understøtte maskinen eller komponenter efter behov.
- Arbejd ikke under et hævet lad, uden at den korrekte sikkerhedsstøtte er på plads.
- Sørg for, at alle hydraulikrørsforbindelser er tilspændte, og at alle hydraulikslanger og -rør er i god stand, før der sættes tryk på systemet.
- Inden frakobling af eller udførelse af arbejde på hydrauliksystemet skal du tage alt tryk af systemet ved at slukke for motoren, ændre dumpventilens position fra hævet til sænket og/eller sænke ladet og redskaberne. Sæt fjernhydraulikhåndtaget i flydeposition. Hvis ladet skal være i hævet position, skal det fastgøres med sikkerhedsstøtten.
- Tag forsigtigt trykket af komponenter, hvori der er oplagret energi.
- Sørg for, at alle møtrikker, bolte og skruer er korrekt tilspændt for at sikre, at hele maskinen er i god stand.
- Undgå brand: Hold motorområdet fri for overdreven forekomst af fedt, græs, blade og ophobet snavs.
- Udfør så vidt muligt ikke vedligeholdelse, mens motoren kører. Hold afstand til bevægelige dele.

- Hvis det er nødvendigt at holde motoren kørende for at udføre en vedligeholdelsesjustering, skal du holde hænder, fødder, tøj og alle kropsdele væk fra motoren og alle bevægelige dele. Sørg for, at omkringstående holder afstand til maskinen.
- Kontroller jævnlige parkeringsbremsefunktionen. Udfør justering og eftersyn efter behov.
- Hold alle dele i god driftsmæssig stand og alle beslag tilspændt. Udskift alle slidte eller beskadigede mærkater.
- Gør aldrig noget, der forstyrrer en sikkerhedsanordnings tilsigtede funktion, eller som reducerer den beskyttelse, som sikkerhedsanordningen yder. Efterse regelmæssigt, at de fungerer korrekt.
- Kontakt en autoriseret Toro-forhandler, hvis det nogensinde bliver nødvendigt med større reparationer, eller du har brug for anden hjælp.
- Ændringer af denne maskine på nogen som helst måde kan påvirke maskinens drift, ydeevne, holdbarhed eller brug og kan medføre personskade eller død. En sådan brug kan ugyldiggøre produktgarantien fra The Toro® Company.

Klargøring af maskinen til vedligeholdelse

1. Parker maskinen på en plan flade.
2. Aktiver parkeringsbremsen.
3. Sluk motoren, og tag nøglen ud.
4. Tøm og hæv ladet. Se [Betjening af ladet \(side 19\)](#).

Løftning af maskinen

⚠ FARE

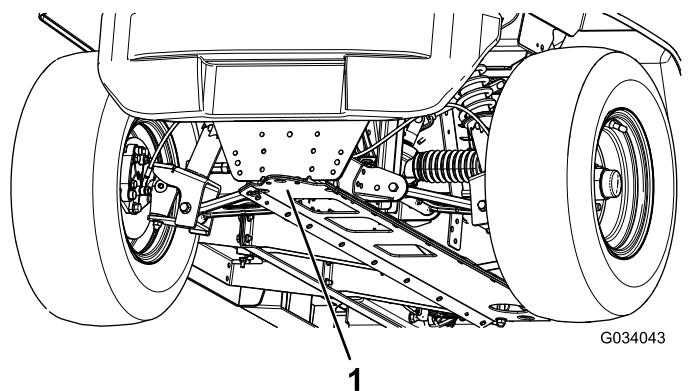
Maskinen kan være ustabil, når du bruger en donkraft. Maskinen kan glide af donkraften og skade personer under den.

- Start ikke maskinen, mens maskinen står på en donkraft.
- Fjern altid nøglen fra tændingskontakten, før du forlader maskinen.
- Bloker hjulene, når maskinen er understøttet af løfteudstyr.
- Brug donkrafte til at understøtte maskinen, når du har løftet den.

Vigtigt: Når du kører maskinen i forbindelse med løbende vedligeholdelse og/eller diagnostik, skal

du sørge for, at maskinens baghjul er 25 mm over jorden, mens bagakslen støttes af donkræfte.

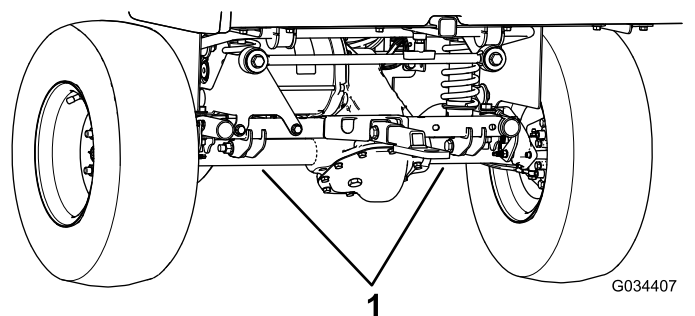
- Løftepunktet foran på maskinen findes forrest på stellet bag anhængertrækstangen (Figur 23).



Figur 23

1. Forreste løftepunkt

- Løftepunktet bagest på maskinen findes under akselrørene (Figur 24).



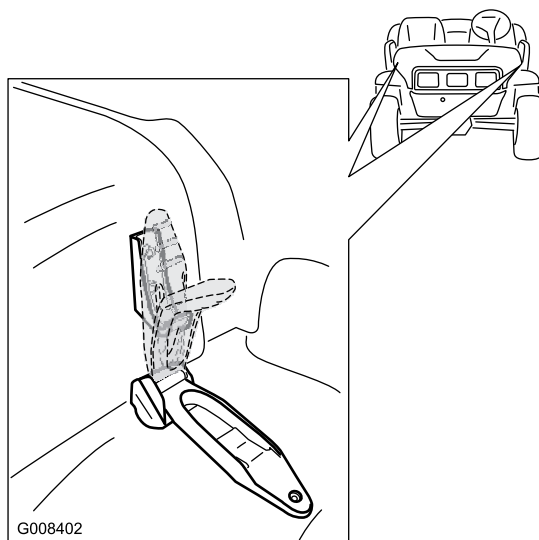
Figur 24

1. Bageste løftepunkter

Sådan fås adgang til motorhjelmen

Løftning af motorhjelmen

1. Løft gummilåsenes håndtag på hver side af motorhjelmen (Figur 25).



Figur 25

2. Løft motorhjelmen.

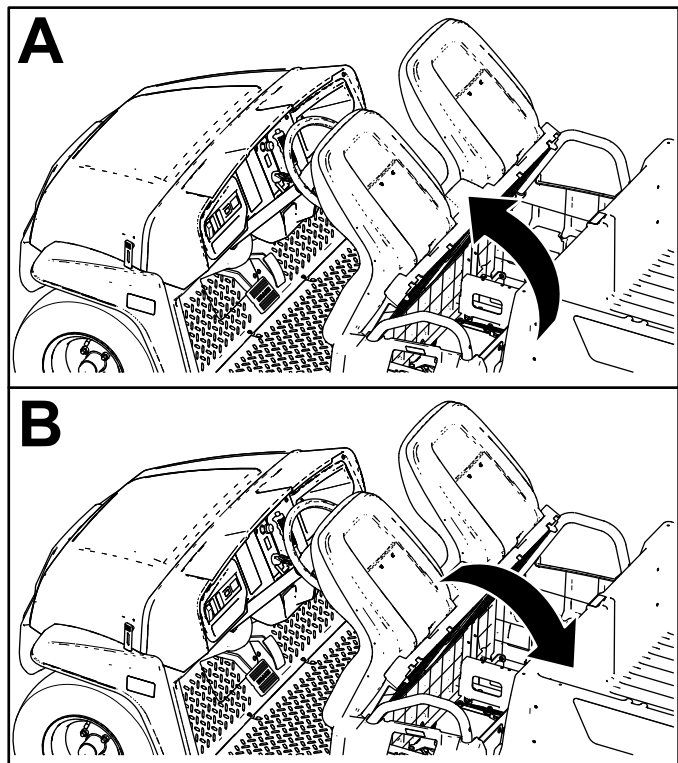
Lukning af motorhjelmen

1. Sænk forsigtigt motorhjelmen.
2. Fastgør motorhjelmen ved at placere gummilåsene på låseforankringerne på hver side af motorhjelmen (Figur 25).

Hævning og sænkning af sædet

For at hæve sædet skal du skubbe sædet fremad, indtil det hviler på rattet (Figur 26).

For at sænke sædet skal du skubbe sædet tilbage, indtil det er placeret i den oprindelige position (Figur 26).

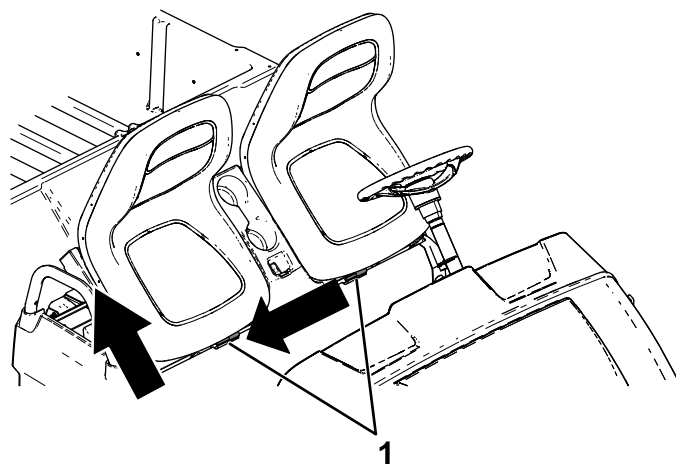


Figur 26

g190066

Fjernelse af sædet

1. Skub sædet fremad til den hævede position (Figur 26).
2. Skub sædet ud til siden af tapperne, og løft sædet opad (Figur 27).



Figur 27

g190187

1. Tapper

Montering af sædet

Skub sædet på tapperne, og sænk sædet (Figur 28).

Smøring

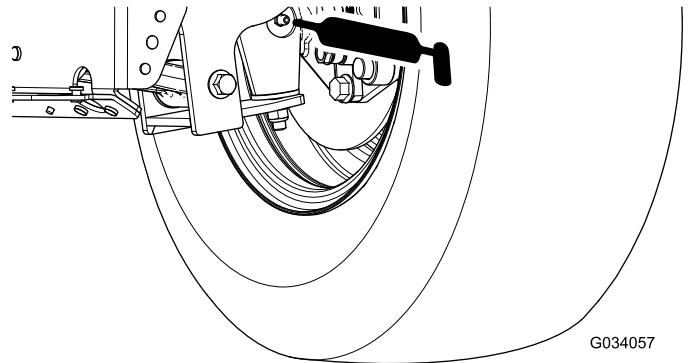
Smøring af maskinen

Eftersynsinterval: For hver 100 timer/Årlig (alt efter hvad der indtræffer først)—Smør lejerne og bøsningerne. Smør maskinen hyppigere, når den anvendes til svære driftsopgaver.

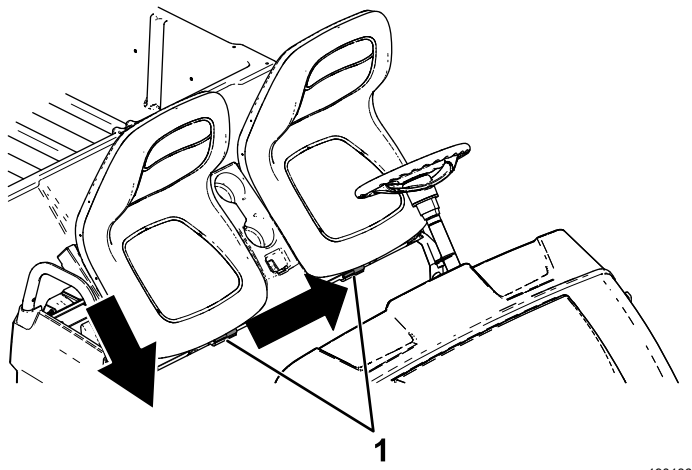
Fedttype:Lithiumbaseret fedt nr. 2

1. Brug en klud til at rengøre smøreniplen, så der ikke kommer fremmedlegemer ind i lejet eller bøsningen.
2. Påfør 1 til 2 pumpefulde fedt i maskinens smørenipler med en fedtpistol.
3. Tør overskydende fedt af maskinen.

Smøreniplerne er placeret på den indvendige ende af styrearmene, forbindelsesstangens kugleled og den udvendige ende af styrearmene ([Figur 29](#) og [Figur 30](#)).

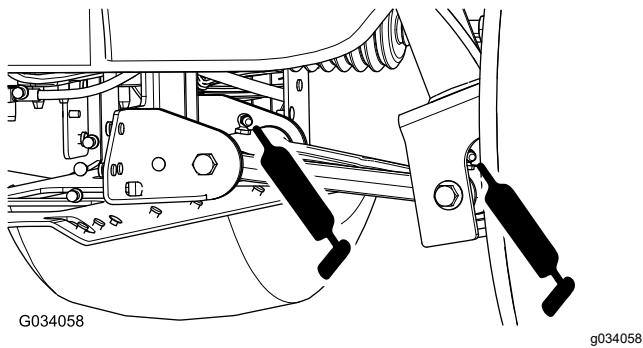


Figur 29

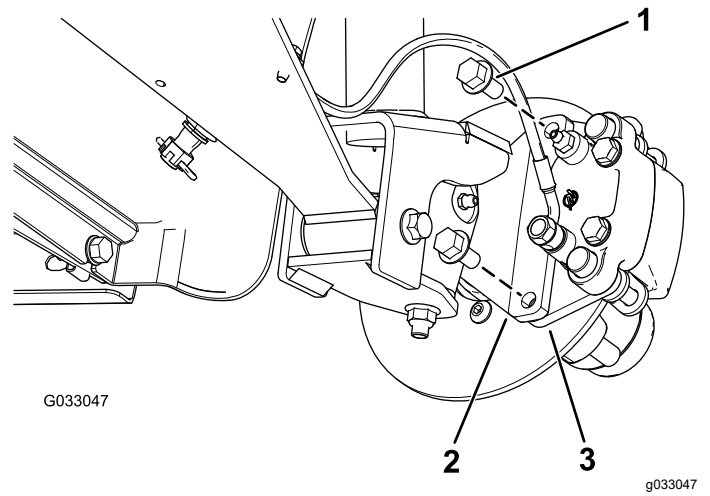


Figur 28

1. Tapper



Figur 30



Figur 32

- | | |
|--|-------------------------------------|
| 1. Flangehovedbolte
($\frac{3}{8}$ " x $\frac{3}{4}$ ") | 3. Kaliberbeslag
(bremsesamling) |
| 2. Spindel | |

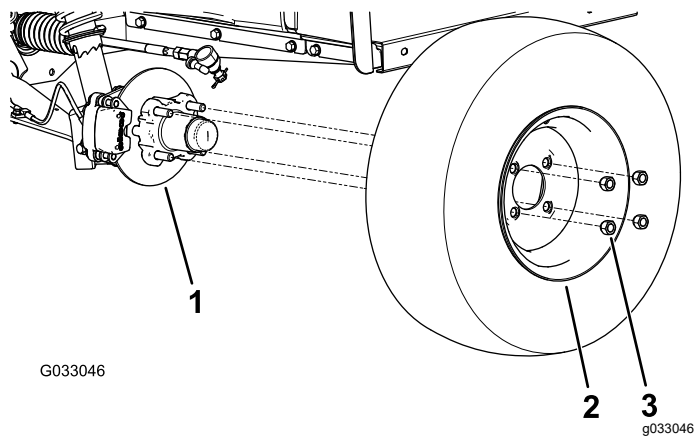
Smøring af forhjulslejerne

Eftersynsinterval: For hver 300 timer

Smøremiddelspecifikationer: Mobilgrease
XHP™-222

Afmontering af nav og rotor

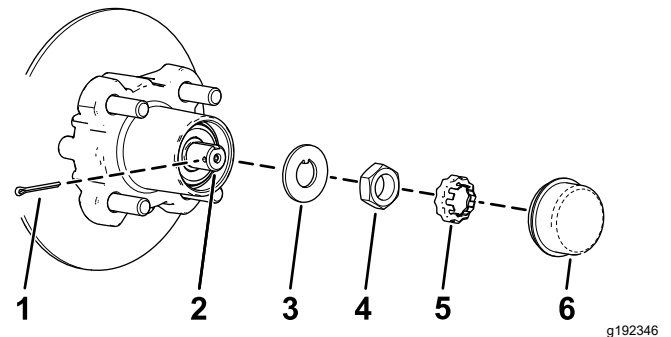
1. Løft maskinens forende, og understøt den med donkrafte.
2. Fjern de 4 låsemøtrikker, der fastgør hjulet på navet (Figur 31).



Figur 31

- | | |
|---------|---------------|
| 1. Nav | 3. Låsemøtrik |
| 2. Hjul | |

4. Fjern støvhætten fra navet (Figur 33).



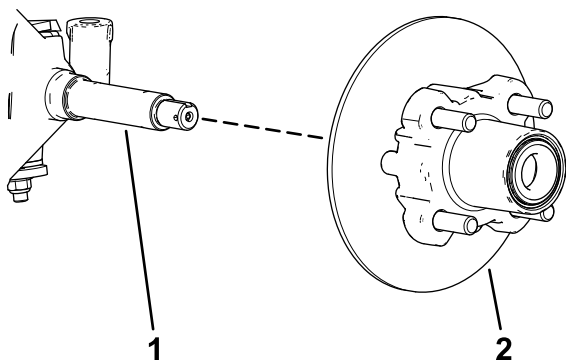
Figur 33

- | | |
|--------------|------------------|
| 1. Låseclips | 4. Spindelmøtrik |
| 2. Spindel | 5. Møtrikholder |
| 3. Tapskive | 6. Støvhætte |

5. Fjern låseclips og møtrikholder fra spindlen og spindelmøtrikken (Figur 33).
6. Fjern spindelmøtrikken fra spindlen og adskil nav- og rotorsamlingen fra spindlen (Figur 33 og Figur 34).

3. Fjern flangehovedboltene ($\frac{3}{8}$ " x $\frac{3}{4}$ "), der holder beslaget til bremsesamlingen fast på spindlen, og adskil bremsen fra spindlen (Figur 32).

Bemærk: Understøt bremsesamlingen, før du fortsætter til næste trin.



Figur 34

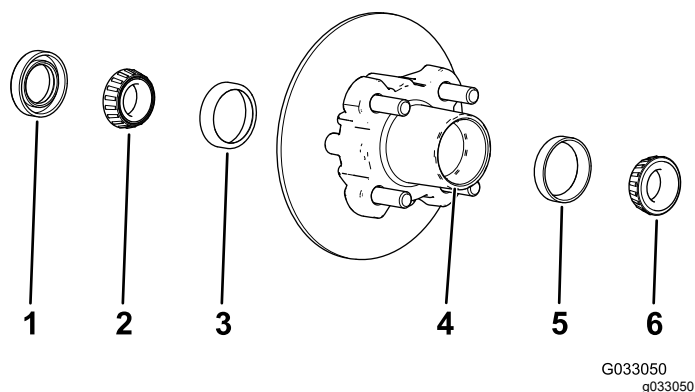
g192347

1. Spindel 2. Nav- og rotorsamling

7. Tør spindlen ren med en klud.
8. Gentag trin 1 til 7 på navet og rotoren på den anden side af maskinen.

Smøring af hjullejerne

1. Fjern det udvendige leje og lejeløberingen fra navet (Figur 35).



Figur 35

G033050
g033050

1. Pakning 4. Lejefordybning (nav)
2. Indvendigt leje 5. Udvendig lejeløbering
3. Indvendig lejeløbering 6. Udvendigt leje

2. Fjern forseglingen og det indvendige leje fra navet (Figur 35).
3. Tør forseglingen ren og kontroller den for slid og beskadigelse.

Bemærk: Brug ikke rengørende opløsningsmiddel til at rense forseglingen. Udskift forseglingen, hvis den er slidt eller beskadiget.

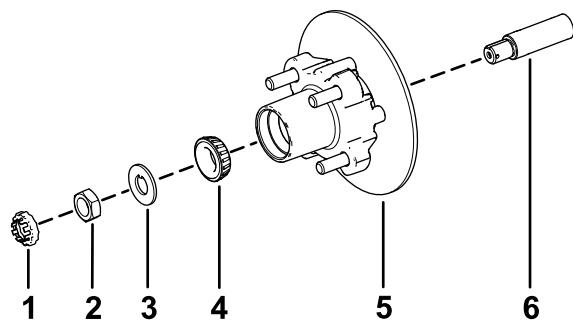
4. Rengør lejerne og lejeløberingene og kontroller disse dele for slid og beskadigelse.

Bemærk: Udskift alle slidte eller beskadigede dele. Sørg for, at lejerne og lejeløberingene er rene og tørre.

5. Rengør navets fordybning for alt smøremiddel, snavs og tilsmudsning (Figur 35).
6. Pak lejerne med det anførte smørefedt.
7. Fyld navets fordybning 50 til 80 % med det anførte smøremiddel (Figur 35).
8. Monter det indvendige leje på lejeløberingen på den indvendige side af navet, og monter forseglingen (Figur 35).
9. Gentag trin 1 til 8 for lejerne på det andet nav.

Montering af nav og rotor

1. Påfør et lille lag af det anførte smøremiddel på spindlen (Figur 36).



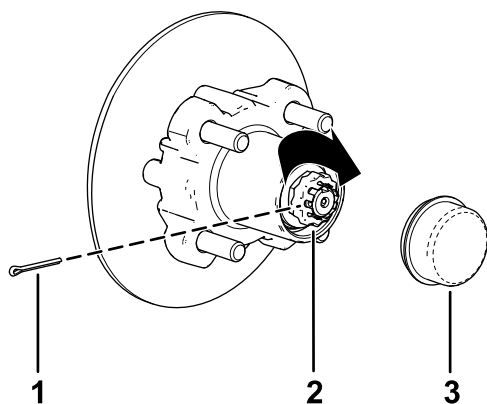
Figur 36

g192344

1. Møtrikholder 4. Udvendigt leje
2. Spindel møtrik 5. Nav, rotor, indvendigt leje, lejeløbering og forsegling
3. Tapskive 6. Spindel

2. Monter nav og rotor på spindlen med rotoren indvendigt (Figur 36).
3. Monter det udvendige leje på spindlen og sæt lejet på plads i relation til den udvendige lejeløbering (Figur 36).
4. Monter tapskiven på spindlen (Figur 36).
5. Skru spindel møtrikken på spindlen, og tilspænd møtrikken med et moment på 15 Nm, mens navet roteres, så lejet indstilles (Figur 36).
6. Løsn spindel møtrikken, indtil navet roterer frit.
7. Tilspænd spindel møtrikken med et moment på 1,70 til 2,26 N·m.
8. Monter holderen over møtrikken og kontroller justeringen af rillen i holderen og hullet i spindlen til låseclipsen (Figur 37).

Bemærk: Hvis rillen i holderen og hullet i spindlen ikke flugter med hinanden, skal spindel møtrikken strammes for at få rillen og hullet til at flugte med et maksimalt moment på 2,26 N·m på møtrikken.



Figur 37

g192345

- | | |
|-----------------|--------------|
| 1. Låseclips | 3. Støvhætte |
| 2. Møtrikholder | |

9. Monter låseclipsen og bøj hvert ben omkring holderen (Figur 37).
10. Monter støvhætten på navet (Figur 37).
11. Gentag trin 1 til 10 for navet og rotoren på den anden side af maskinen.

Montering af bremses og hjul

1. Rengør de 2 flangehovedbolte ($\frac{3}{8}$ " x $\frac{3}{4}$ "), og påfør et lag gevindlås masse af middel styrke på boltens gevind.
2. Ret bremsekloserne ind på hver side af rotoren (Figur 32), og ret hullerne i kaliberbeslaget ind efter hullerne i bremsemonteringen på spindelrammen (Figur 36).
3. Fastgør kaliberbeslaget til spindelrammen (Figur 32) ved hjælp af de 2 flangehovedbolte ($\frac{3}{8}$ " x $\frac{3}{4}$ ").
Tilspænd de 2 flangehovedbolte med et moment på 47 til 54 Nm.
4. Ret hullerne i hjulet ind efter hjultapperne i navet, og monter hjulet på navet med ventilspindlen siddende udvendigt (Figur 31).
Bemærk: Sørg for, at monteringsoverfladen på hjulet flugter med navet.
5. Fastgør hjulet til navet ved hjælp af låsemøtrikkerne (Figur 31).
Spænd låsemøtrikkerne med et moment på 108 til 122 Nm.
6. Gentag trin 1 til 5 for bremsen og hjulet på den anden side af maskinen.

Vedligeholdelse af elektrisk system

Elektrisk system – Sikkerhed

ADVARSEL

CALIFORNIEN

Advarsel i henhold til erklæring nr. 65
 Batteripoler og tilbehør indeholder bly og bly sammensætninger: kemikalier, som ifølge staten Californien, er kræftfremkaldende og forårsager forplantningsskader. Vask hænder efter håndtering.

- Frakobl batteriet, før maskinen repareres. Frakobl minuspolen først og pluspolen sidst. Tilslut pluspolen først og minuspolen sidst.
- Oplad batteriet på et åbent sted med god ventilation, væk fra gnister og åben ild. Træk stikket til opladeren ud af stikkontakten, før du slutter den til eller kobler den fra batteriet. Brug beskyttelsesdragt og isoleret værktøj.

Batterisikkerhed

- Undgå brand: Hold batterierne og motorområdet fri for overdrevne mængder fedt, græs, blade og ophobet snavs.
 - Tag alle smykker og ure af før eftersyn af batterierne.
 - Oplad ikke batterierne, mens der udføres serviceeftersyn af maskinen.
 - Frakobl altid alle batterikablerne før eftersyn af elektriske komponenter. Se [Frakobling af batterierne \(side 36\)](#).
- Bemærk:** Frakobling af alle batterikablerne isolerer strømforsyning fra det elektriske system.
- Batterielektrolyt indeholder svovlsyre, der producerer brint – en gas, som er eksplosiv under visse forhold. Svovlsyre kan forårsage forbrændinger og beskadige tøj. Når det udledes i gasform, kan det beskadige lungerne.
 - Efterse, opbevar og oplad altid maskinen på et godt ventileret sted.
 - Hold gnister og åben ild væk fra batterierne.
 - Ryg ikke i nærheden af batterierne.

- Brug ikke åben ild til at kontrollere batterielektrolytstanden eller lækage af elektrolyt.
- Bær øjen-, hånd-, og ansigtsbeskyttelse.
- Læn dig aldrig over batterierne.
- Undgå at indånde batteridampe.
- Fyld batterierne op på et sted, hvor der altid er rent vand i nærheden til at skylle huden med.
- Hvis du får elektrolyt på huden eller i øjnene, skal du skylle området med rent vand i 20 minutter. Fjern det angrebne tøj. Søg straks læge.
- Hold børn og kæledyr væk fra batterierne og elektrolytten.
- Elektrolyt er meget giftigt.
 - Drik ikke elektrolytten.
 - Hvis elektrolyt er blevet slugt, skal vedkommende om muligt øjeblikkeligt drikke store mængder vand for at fortynde elektrolytten.
 - Forsøg ikke at fremprovokere opkastning.
 - Ring til Giftlinjen, og søg lægebehandling omgående.
- Sørg for, at batteriernes ventilhætter er skruet stramt på, når du ikke fylder batterierne. Betjen aldrig maskinen, hvis en eller flere ventilhætter mangler eller er beskadigede.
- Når batteriet skal fjernes eller monteres, må batteripolerne ikke berøre nogen metaldele på maskinen.
- Metalværktøj må ikke kortslutte mellem batteripolerne og maskinens metaldele.
- Kontroller ikke batteriets ladning ved at placere en metalgenstand hen over polerne. Dette medfører gnister, der kan forårsage en eksplosion.
- Lad altid batteriholderne sidde på plads for at beskytte og fastholde batterierne.
- Læs og forstå opladningsinstruktionerne, før du oplader batterierne. Se [Opladning af batterierne \(side 34\)](#). Tag også følgende forholdsregler ved opladning af batterierne:
 - Drej maskinens tændingskontakt til positionen OFF (fra), før du slutter opladeren til en strømkilde.
 - Brug kun den batterioplader, der følger med maskinen, til at oplade batterierne.
 - Oplad ikke et beskadiget eller frossent batteri.
 - Tag altid netledningen ud af stikkontakten, før du tager den ud af maskinens opladningsfatning for at undgå gnister.
- Hvis et batteri bliver varmt under opladningen, begynder at udsende store mængder gas eller udspyr elektrolyt, skal du øjeblikkeligt tage netledningen ud af stikkontakten. Få maskinen eftersat af en autoriseret Toro-forhandler, før du bruger den igen.

Vedligeholdelse af batterierne

Hæv sædet og ladet, før der foretages vedligeholdelse af batterierne. Se [Hævning og sænkning af sædet \(side 28\)](#) og [Hævning af ladet til aflæsningspositionen \(side 19\)](#).

⚠ ADVARSEL

Batteripoler eller metalværktøj kan kortslutte mod metaldele og forårsage gnister. Gnister kan få batterigasserne til at eksplodere og medføre personskade.

- Når batteriet skal fjernes eller monteres, må batteriets poler ikke berøre nogen metaldele på maskinen.
- Metalværktøj må ikke kortslutte mellem batteripolerne og maskinens metaldele.
- Brug isoleret værktøj under vedligeholdelse af batterierne.
- Lad altid batteriholderne sidde på plads for at beskytte og fastholde batterierne.

⚠ FARE

Berør ikke de elektriske komponenter eller kontakter på motoren.

Berøring af disse komponenter eller kontakter kan påføre dig alvorlig eller livsfarlig kvæstelse.

Rengøring af batterierne

Eftersynsinterval: For hver 25 timer

1. Sørg for, at alle batterihætterne sidder stramt.
2. Brug et stykke køkkenrulle til at rengøre batterierne
3. Hvis batteriets poler er rustne, skal de rengøres med en opløsning bestående af 4 dele vand og 1 del tvekulsurt natron. Rengør også polerne og kabelklemmerne med et rengøringsmiddel til poler og klemmer.

Bemærk: Polerne og klemmerne skal have en klar metalglans.

4. Smør et tyndt lag af Toros beskyttelsesmiddel til batteripoler på.

Opladning af batterierne

Eftersynsinterval: Hver anvendelse eller dagligt

Opladeren til denne maskine er placeret inden i maskinen under førersædet. For at opnå maksimal batterilevetid skal du oplade batterierne, når du ikke bruger maskinen. Afhængigt af hvor flade batterierne er og batteriernes omgivelsestemperatur, kan det tage op til 16 timer at oplade batterierne til fuld kapacitet.

Bemærk: Normal opladningstid er ca. 8 til 10 timer.

Vigtigt: Blybatterier udvikler ikke en opladningshukommelse og behøver ikke at være helt afladede, før de genoplades. *Batterierne kan blive beskadigede af at blive helt afladede.* Oplad batterierne, når maskinen ikke er i brug.

⚠ ADVARSEL

Opladning af batteriet producerer gasser, der kan eksplodere.

Der må aldrig rygges i nærheden af batterierne, og gnister og åben ild skal holdes væk fra dem.

1. Anbring maskinen på et område med god ventilation i nærheden af en stikkontakt.
2. Kontrollér batteriernes elektrolytstand.

Bemærk: Når batterierne er fuldt opladet, skal de fyldes med destilleret eller deioniseret vand. Se [Påfyldning af destilleret eller deioniseret vand på batterierne \(side 35\)](#).

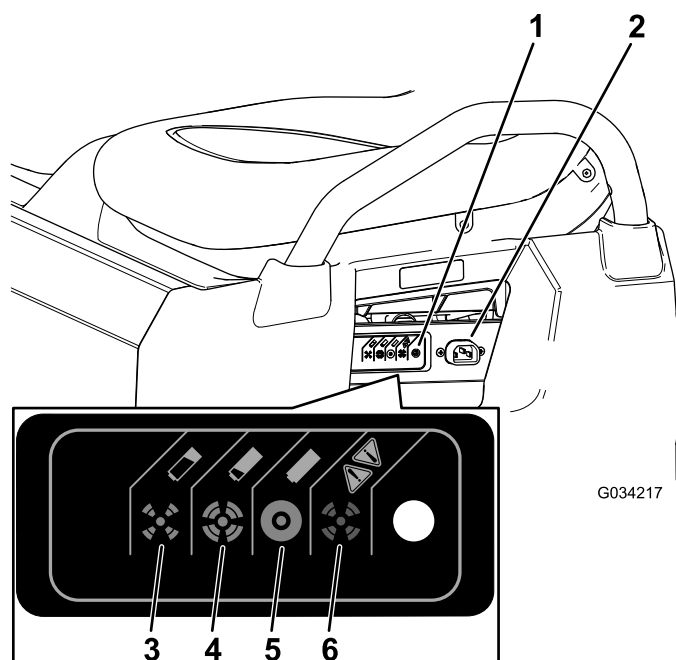
Vigtigt: Oplad batterierne helt, før du fylder vand på batterierne. Under opladningen øges elektrolytstandens volumen, og påfyldning af et lavt batteri, inden batterierne oplades

helt, kan forårsage, at elektrolytten løber over og ud af udluftningen.

3. Tilslut en **16 måler (eller større diameter), 2,5 m eller kortere opladerledning** til opladningsfatningen på maskinen ([Figur 38](#)).

Bemærk: Sørg for, at opladerens spænding svarer til spændingen på den stikkontakt, der anvendes.

Bemærk: På steder med høj omgivelsestemperatur skal du fjerne sædet for at opnå den optimale opladningstid. Se [Fjernelse af sædet \(side 28\)](#). Hvis batteriopladeren er for varm, kan det forringe opladningen. I kolde temperaturer kan det tage længere tid at oplade batterierne.



Figur 38

- | | |
|------------------------------|--|
| 1. Laderens statuslampe | 4. Batteriet er næsten opladet. |
| 2. Opladningsfatning | 5. Batteriet er opladet. |
| 3. Batteriet er næsten tomt. | 6. Opladerfejl; se fejlkodeerne i opladerens betjeningsvejledning. |

4. Sæt opladerens netledning i stikkontakten.

Bemærk: Mens batterierne oplades, blinker den grønne lampe på opladeren. Når batterierne er fuldt opladte, holder den grønne lampe op med at blinke og forbliver tændt.

5. Tag ledningen ud af stikkontakten.
6. Kobl opladeren fra maskinen.

Se følgende tabel og [Figur 38](#) for oplysninger om, hvad de forskellige farver på opladerens statuslampe betyder.

Tabel over laderens statuslamper

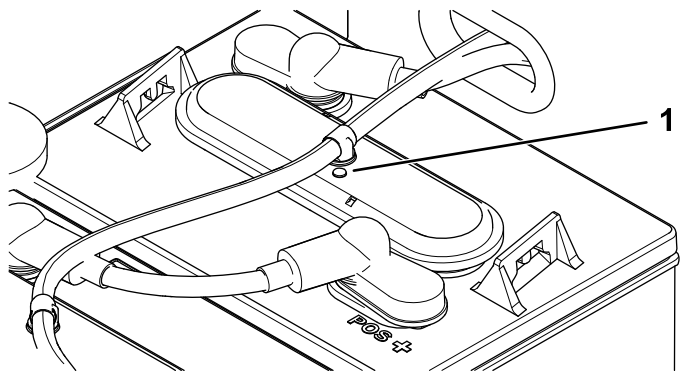
Laderstatuslampens farve	Konstant/Blinker	Betydning
Grøn	Konstant	Opladning gennemført
Grøn	Blinker	Kort blink – mindre end 80 % opladet Langt blink – mere end 80 % opladet
Gul	Blinker	Laveffekttilstand – lav AC-spænding eller høj intern opladertemperatur; oplad straks
Rød	Blinker	Laderfejl – nulstil opladerens effekt Hvis denne fejl fortsætter, skal du se blinkkoderne i opladerens vejledning

Kontrol af batteriernes vandstand

Eftersynsinterval: Hver anvendelse eller dagligt

1. Parker maskinen på en plan flade, aktiver parkeringsbremsen, sluk for maskinen, tag nøglen ud, og hæv ladet. [Hævning af ladet til aflæsningspositionen \(side 19\)](#).
2. Hæv sædet for at få adgang til batterierne. Se [Hævning og sænkning af sædet \(side 28\)](#).
3. Kontroller øjerne på hver af batterierne for at se, om de er enten sorte eller hvide ([Figur 39](#)).

Bemærk: Sorte øjer angiver, at batterierne er fulde af vand. Hvide øjer angiver, at batterierne mangler vand.



Figur 39

1. Batteriøje

4. Hvis øjerne er hvide, skal du fylde destilleret eller deioniseret vand på batterierne. Se [Påfyldning af destilleret eller deioniseret vand på batterierne \(side 35\)](#).

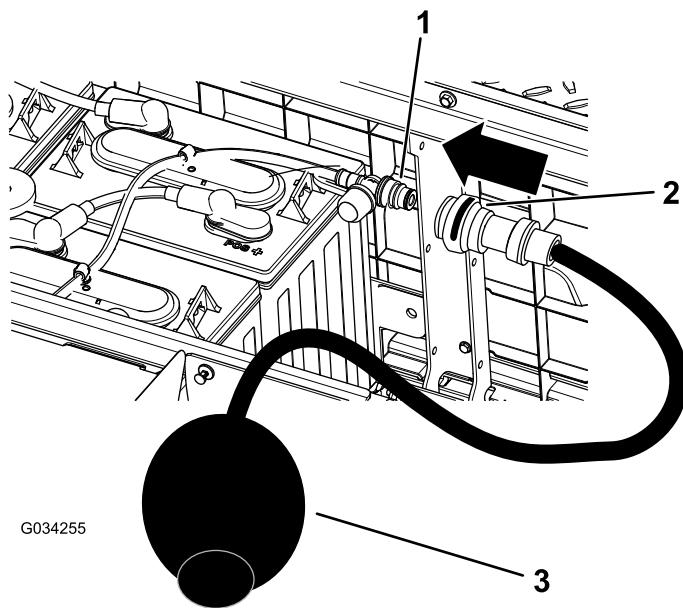
Påfyldning af destilleret eller deioniseret vand på batterierne

Eftersynsinterval: For hver 25 timer/Hver anden uge (alt efter hvad der indtræffer først)

Vigtigt: Oplad batterierne helt, før du fylder vand på batterierne. Under opladningen øges elektrolytstandens volumen, og påfyldning af et lavt batteri, inden batterierne oplades helt, kan forårsage, at elektrolytten løber over og ud af udluftningen.

Vigtigt: Brug kun rent, destilleret eller deioniseret vand til at fylde batterierne. Brug af vand fra hanen kan beskadige batterierne og forringe batteriernes levetid.

1. Parker maskinen på en plan flade, aktiver parkeringsbremsen, sluk for maskinen, tag nøglen ud, og hæv ladet. [Hævning af ladet til aflæsningspositionen \(side 19\)](#).
2. Oplad batterierne, indtil de er fuldt opladet. Se [Opladning af batterierne \(side 34\)](#).
3. Hæv sædet for at få adgang til batterierne. Se [Hævning og sænkning af sædet \(side 28\)](#).
4. Tilslut Toros vandhåndpumpe til vandfyldningsporten ([Figur 40](#)).



Figur 40

1. Vandfyldningsport
2. Håndpumpestik
3. Vandhåndpumpe

- Pump vand i batterierne, indtil alle øjerne på toppen af batterierne er sorte, hvilket angiver, at de er fyldt med vand.

Vigtigt: Fyld ikke for meget på batteriet. Elektrolyt vil løbe over, ramme andre dele af maskinen og medføre alvorlig korrosion og forringelse. Hvis du fylder for meget på batteriet, kan det desuden forringe batteriets levetid.

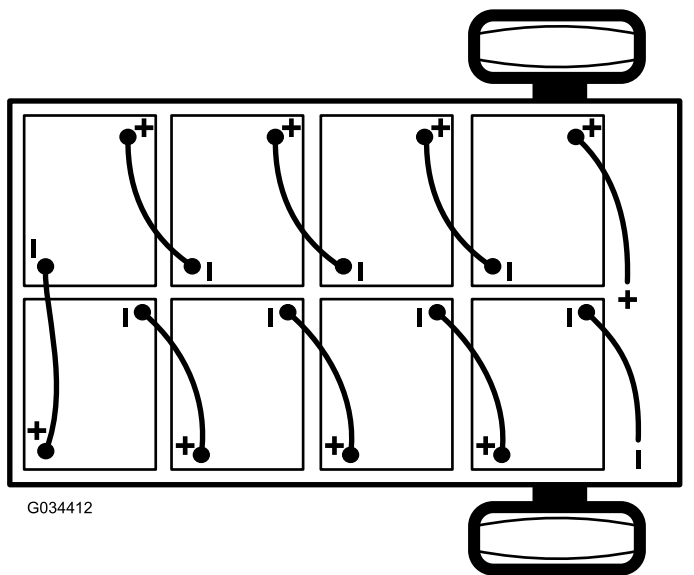
Udskiftning af batterierne

Når maskinen begynder at tabe driftsområde, eller når den tid, det tager at op- eller aflade batteriet, reduceres væsentligt, er det sandsynligvis fordi, at batterierne er slidte og ved at miste evnen til at opretholde ladning. Tag maskinen til en autoriseret serviceforhandler, og få dem til at teste batterierne for at se, om de skal udskiftes. Forhandleren kan derefter udskifte batterierne for dig. Hvis du selv vil skifte batterierne, skal du bruge følgende fremgangsmåder:

Frakobling af batterierne

- Hæv ladet, drej nøglekontakten til positionen OFF (Fra), og tag nøglen ud.
- Frakobl det negative hovedbatterikabel (sort), som forbinder batterigruppen med maskinens chassispunkt (Figur 41).

Bemærk: Hovedbatterikablerne er lange sammenlignet med batteriernes sammenkoblingskabler.



Figur 41

Udskiftning af batterierne

- Fjern alle batteriernes sammenkoblingskabler fra batterierne.
- Fjern batteriholderne, der sidder mellem batterierne.
- Fjern alle batterierne, og genbrug den i henhold til lokale retningslinjer.
- Monter de nye batterier i maskinen, der hvor du fjernede batterierne i trin 3.

Bemærk: Sørg for, at de nye batterier forbindes rigtigt, når du monterer dem (Figur 41).

- Monter batteriholderne, og stram møtrikkerne, indtil holderen er i sikkert indgreb med batterierne.
- Forbind batterierne med hinanden, som vist i Figur 41, ved hjælp af batteriernes sammenkoblingskabler, som du fjernede i trin 1.

Tilslutning af batterierne

- Sørg for, at batteriets terminaler er rene og fri for oxidering.
- Tilslut det positive hovedbatterikabel (rød) mellem batterigruppen og maskinen (Figur 41).
- Tilslut det negative hovedbatterikabel (sort) mellem batterigruppen og maskinen (Figur 41).
- Tilspænd møtrikkerne, der fastgør alle batterikablerne, indtil holderen er i sikkert indgreb med batteriet.
- Smør batteripolerne med Toros beskyttelsesmiddel til batteripoler.
- Sørg for, at gummidækslerne på alle batterikablerne sidder ordentligt fast over batteripolerne.
- Sæt nøglen i nøglekontakten, og drej kontakten til positionen ON (til).
- Sænk ladet, drej nøglekontakten til positionen OFF (fra), og tag nøglen ud.

Opbevaring af batterierne

Oplad batterierne helt, før du sætter maskinen til opbevaring. Sæt opladeren i en stikkontakt, mens maskinen og batterierne er sat til opbevaring. Lad opladeren sidde tilsluttet til en stikkontakt og opladningsfatning under opbevaring for at sikre, at batterierne forbliver opladet og ikke fryser. Du kan også oplade batterierne mindst én gang om måneden.

Vigtigt: Hvis maskinen ikke kan være tilsluttet under opbevaring, skal du oplade batterierne helt mindst én gang om måneden. Batterierne aflader

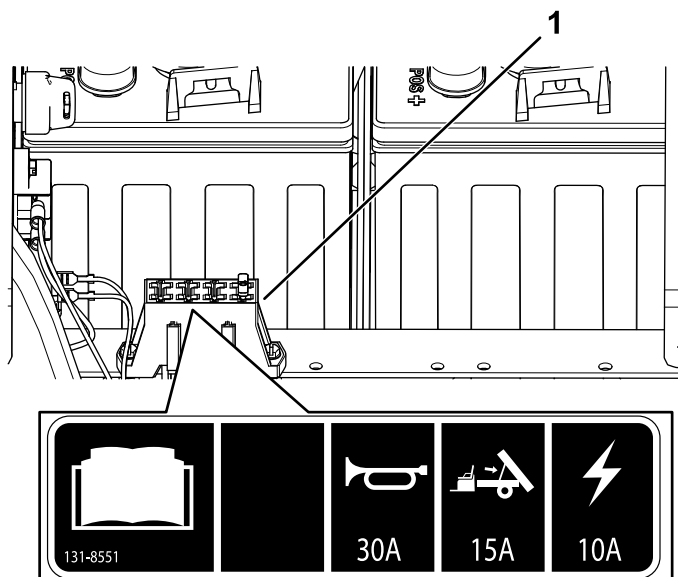
- Frakobl det positive hovedbatterikabel (rød), som forbinder batterigruppen med maskinens hovedafbryder (Figur 41).

sig selv over længere tid, hvilket kan beskadige batterierne, så de bliver ubrugelige, selv hvis batterierne er nye.

Udskiftning af sikringerne

Der er én sikring i det elektriske system; de andre ledige åbninger er beregnet til ekstraudstyr. De sidder under sædet bag et batteri i højre side af maskinen (Figur 42).

Valgfrit løftesæt – åben	15 A
Hovedstrøm	10 A
Horn – ekstraudstyr (kun standard på internationale modeller)	30 A



G036964

g036964

Figur 42

1. Sikringsblok

Vedligeholdelse af forlygterne

Udskiftning af pærene

⚠ FORSIGTIG

Hvis du sætter en pære i med et højere watt-tal, end systemet er beregnet til, kan du beskadige 12 V strømforsyningen eller som minimum springe sikringen.

Brug altid den angivne Toro LED-pære for at undgå dette problem.

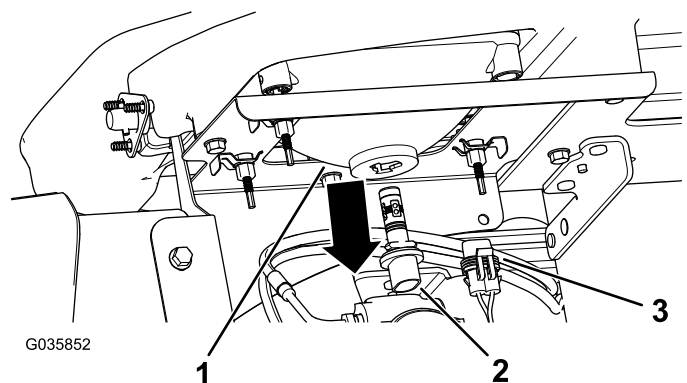
⚠ FORSIGTIG

Pærene bliver ekstremt varme under drift. Håndtering af en varm pære kan medføre alvorlige forbrændinger og personskade.

Sørg altid for, at pærene får tilstrækkelig tid til at køle af, inden de udskiftes. Udvis forsigtighed ved håndtering af pæren.

Specifikation: Se dit *reservedelskatalog*.

1. Frakobl batterierne. Se [Frakobling af batterierne \(side 36\)](#).
2. Åbn motorhjelmen. Se [Løftning af motorhjelmen \(side 27\)](#).
3. Frakobl det elektriske stik til ledningsnettet fra stikket på lampesamlingen bag på forlygtehuset (Figur 43).



G035852

g035852

Figur 43

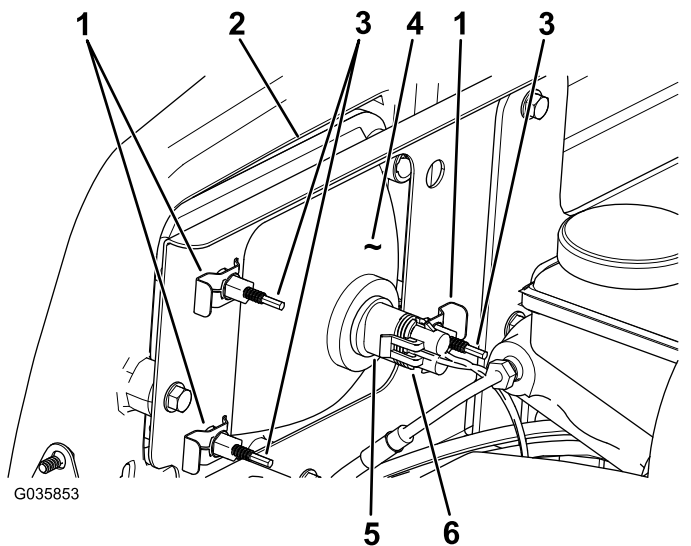
1. Forlygtehus
2. Lampesamling
3. Ledningsnet – elektrisk stik

4. Drej lampesamling $\frac{1}{4}$ gang mod uret, og træk den med en bagudgående bevægelse ud af forlygtehuset (Figur 43).
5. Sæt den nye lampesamling og forlygtehuset i, og ret tapperne i lampesamling ind efter hullerne i forlygtehuset (Figur 43).
6. Fastgør lampesamlingen ved at dreje den $\frac{1}{4}$ omgang med uret (Figur 43).
7. Tilslut det elektriske stik til ledningsnettet til stikket på den nye lampesamling (Figur 43).
8. Tilslut batterierne, og luk motorhjelmen. Se [Tilslutning af batterierne \(side 36\)](#).

Udskiftning af forlygten

1. Frakobl batterierne. Se [Frakobling af batterierne \(side 36\)](#).

2. Åbn motorhjælmen. Se [Løftning af motorhjælmen \(side 27\)](#).
3. Frakobl det elektriske stik til ledningsnettet fra stikket på lampesamlingen ([Figur 44](#)).



Figur 44

- | | |
|------------------------|---------------------------------|
| 1. Klemme | 4. Forlygte |
| 2. Åbning i kofangeren | 5. Lampesamling |
| 3. Justerskrue | 6. Ledningsnet – elektrisk stik |

4. Afmonter klemmerne, der fastgør forlygten til forlygtebeslaget ([Figur 44](#)).

Bemærk: Gem alle dele til montering af den nye forlygte.

5. Fjern forlygteenheden ved at føre den fremad og ud gennem åbningen i forkofangeren ([Figur 44](#)).
6. Monter den nye forlygte gennem åbningen i kofangeren ([Figur 44](#)).

Bemærk: Sørg for, at justeringsstængerne er rettet ind efter hullerne i monteringsbeslaget bag kofangeren.

7. Fastgør forlygteenheden med de klemmer, du fjernede i trin 4.
8. Tilslut det elektriske stik til ledningsnettet til stikket på lampesamlingen ([Figur 44](#)).
9. Juster forlygterne, så lysstrålerne rettes i den ønskede retning. Se [Justering af forlygterne \(side 38\)](#).

Justering af forlygterne

Anvend følgende procedure til justering af forlygtens lysstråleposition, når en forlygteenhed udskiftes eller tages ud.

1. Drej tændingskontakten til positionen ON (til), og tænd forlygterne.

Vedligeholdelse af drivsystem

Vedligeholdelse af dækkene

Eftersynsinterval: For hver 100 timer—Efterse dæk og fælges tilstand.

For hver 100 timer—Tilspænd hjullåsemøtrikkerne.

1. Efterse dæk og fælg for tegn på slitage og beskadigelse.

Bemærk: Ulykker som f.eks. kollision med kantsten kan beskadige et dæk eller en fælg samt bringe hjulsporingen ud af balance. Dækkenes stand skal derfor kontrolleres efter en ulykke.

2. Tilspænd hjullåsemøtrikkerne med et moment på 108 til 122 Nm.

Eftersyn af styrings- og ophængskomponenter

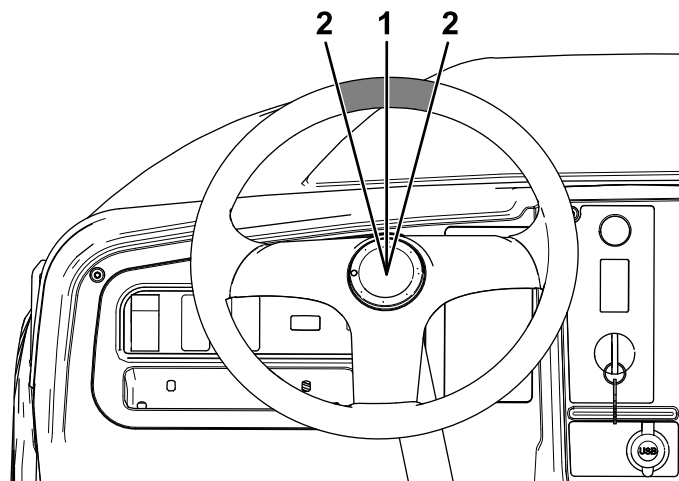
Eftersynsinterval: For hver 100 timer—Efterse styringen og ophænget for løse eller beskadigede komponenter.

Drej rattet til venstre eller højre, når rattet befinder sig i den centrerede position (Figur 45). Hvis du drejer rattet mere end 13 mm til venstre eller højre, og dækkene ikke drejes, skal du kontrollere følgende styrings- og ophængskomponenter for at sikre, at de ikke er løse eller beskadigede:

- Ratakslen til styretandstangssamlingen

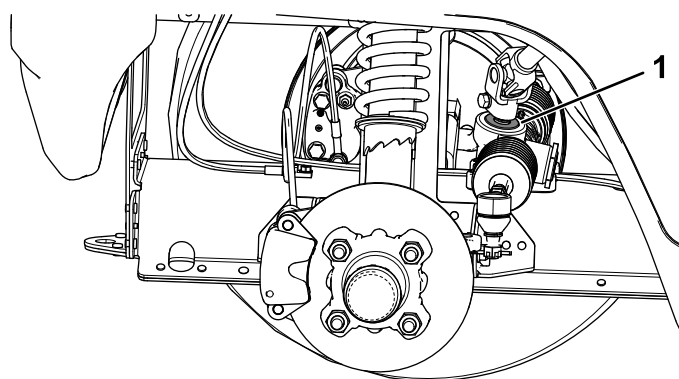
Vigtigt: Efterse drevakseltætningens tilstand og sikkerhed (Figur 46).

- Styretandstangens trækstænger



Figur 45

1. Rattet i den centrerede position
2. 13 mm fra midten af rattet position



Figur 46

1. Drevakseltætning

Justering af forhjulssporingen

Eftersynsinterval: For hver 100 timer/Årlig (alt efter hvad der indtræffer først)—Kontroller forhjulenes hældning og spidsning.

Klargøring til justering af hældning eller spidsning

1. Kontroller dæktrykket for at sikre, at trykket i forhjulene er på 0,83 bar.
2. Belast enten førersædet med en vægt, der svarer til den gennemsnitlige operatørvægt, eller bed operatøren om at sætte sig i sædet. Vægten eller operatøren skal blive på sædet under resten af justeringsproceduren.

- Rul maskinen 2 til 3 meter tilbage på en plan flade og derefter lige frem til den oprindelige startposition. Dette gør, at affjedringen indstilles til betjeningspositionen.

Justering af hældningen

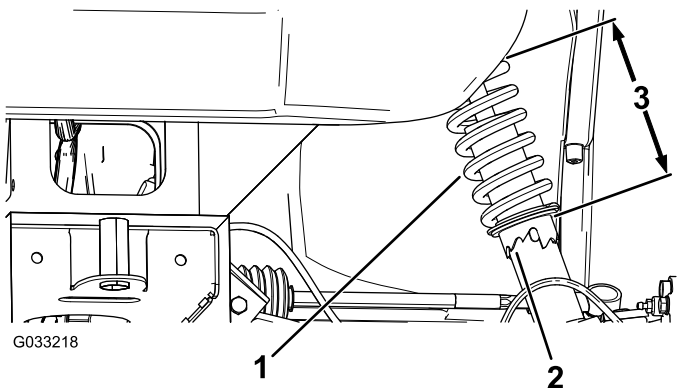
Værktøj stillet til rådighed af ejeren: gaffelnøgle, Toro-delnr. 132-5069. Henvend dig til din autoriserede Toro-forhandler.

Vigtigt: Udfør kun hældningsjusteringerne, hvis du bruger et frontredskab, eller hvis der er ujævnt dækslid.

- Kontroller hældningsspringen på hvert hjul. Springen skal være så tæt på neutral (nul) som muligt.

Bemærk: Dækkene skal justeres med ligelig fordeling på slidbanen på jorden for at mindske ujævnt slid.

- Hvis hjulets hældning ikke er korrekt, skal du bruge gaffelnøglen til at dreje muffen på støddæmperen og tilpasse hjulsporingen (Figur 47).



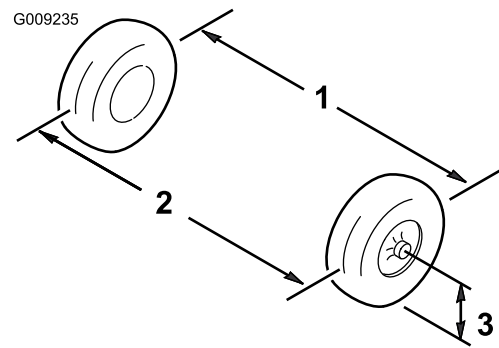
Figur 47

- Støddæmperfjeder
- Muffe
- Fjederlængde

Justering af forhjulenes spidsning

Vigtigt: Før spidsningen justeres, skal du kontrollere, at hældningsjusteringen er så tæt på neutral som muligt. Se [Justering af hældningen \(side 40\)](#).

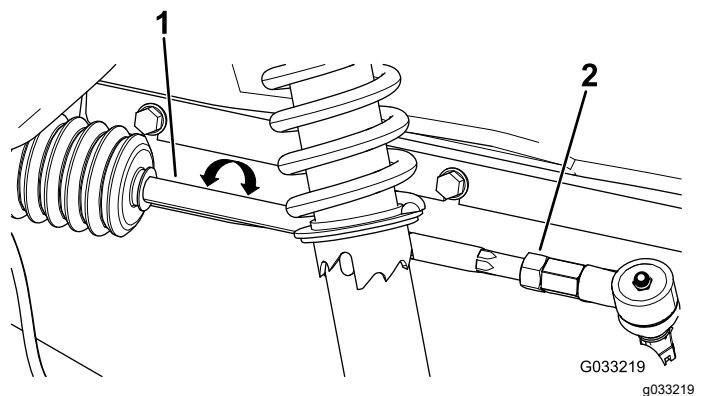
- Mål afstanden mellem begge fordækkene ved akselhøjden ved både forsiden og bagsiden af fordækkene (Figur 48).



Figur 48

- Dækmidterlinje – bag
- Dækmidterlinje – for
- Akselmidterlinje

- Hvis målingen ikke falder inden for 0 til 6 mm, skal kontramøtrikkerne løsnes i den ydre ende af forbindelsesstængerne (Figur 49).



Figur 49

- Forbindelsesstang
- Kontramøtrik

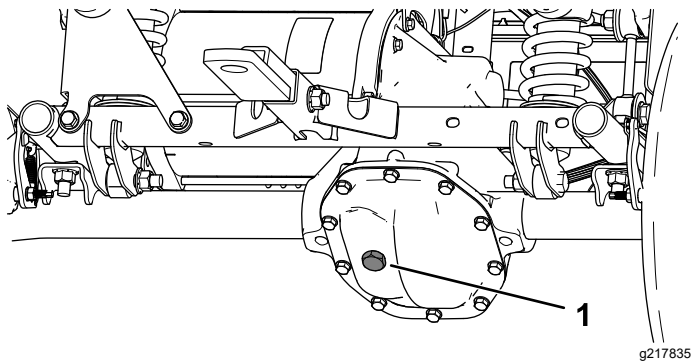
- Drej begge forbindelsesstænger for at flytte dækkets forside indad eller udad.
- Tilspænd forbindelsesstangens kontramøtrikker, når justeringen er korrekt.
- Sørg for, at rattet har fuld vandring i begge retninger.

Kontrol af transakselvæsketstanden

Eftersynsinterval: For hver 100 timer—Kontroller transakselvæsketstanden.

- Parker maskinen på en plan flade.
- Aktiver parkeringsbremsen.
- Sluk motoren, og tag nøglen ud.
- Fjern påfyldningsproppen på transakslen (Figur 50).

Bemærk: Væsketstanden bør nå op til bunden af påfyldningsproppen.



Figur 50

1. Påfyldningsprop

5. Hvis væskestanden er lav, skal du fjerne påfyldningsproppen og påfylde den angivne væske, indtil den løber ud af hullet (Figur 50).
6. Sæt påfyldningsproppen på igen, og tilspænd den til 20-27 Nm.

3. Monter transmissionsdækslet med de bolte, du fjernede tidligere, og tilspænd boltene med et moment på 22 til 32 Nm.
4. Fjern påfyldningsproppen på gearkassen, og påfyld gearkassen med den angivne væske, indtil den løber ud af påfyldningshullet (Figur 50).
5. Sæt påfyldningsproppen på igen, og tilspænd den til 20-27 Nm.

Udskiftning af transmissionsvæsken

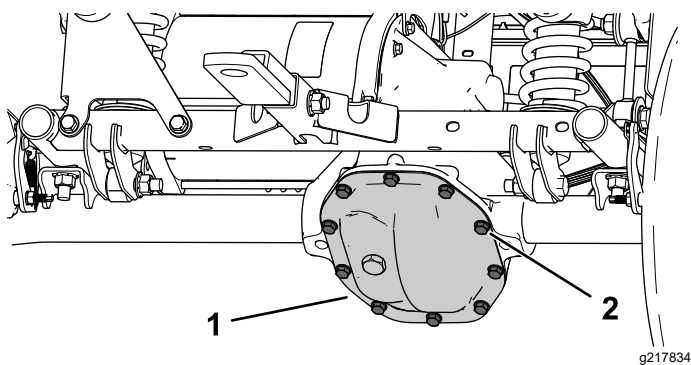
Eftersynsinterval: For hver 100 timer—Kontroller gearkassen for lækager.

For hver 800 timer/Årlig (alt efter hvad der indtræffer først)—Udskift transakselvæsken

Væsketype: SAE 10W-30 (API-service SJ eller højere)

Væskekapacitet: 0,66 l

1. Anbring en dræningsbakke under transmissionsdækslet (Figur 51).



Figur 51

1. Transmissionsdæksel
2. Bolte

2. Fjern boltene fra transmissionsdækslet, og dræn væsken helt (Figur 51).

Bemærk: Gem transmissionsdækslet og boltene.

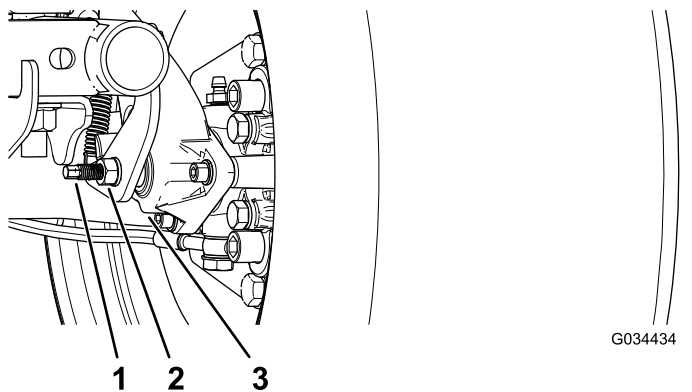
Vedligeholdelse af bremsen

Kontrol af parkeringsbremsen

1. Aktiver parkeringsbremsen ved at trække parkeringsbremsehåndtaget mod dig, indtil du føler spænding.
2. Hvis du ikke føler spænding, når du trækker parkeringsbremsen mod dig inden for 11,4 til 16,5 cm fra "P"-symbolet på instrumentbrættet, skal du justere parkeringsbremsen. Se [Justering af parkeringsbremsen \(side 42\)](#).

Justering af parkeringsbremsen

1. Sørg for, at parkeringsbremsen er deaktiveret.
2. Brug støttebukke til at løfte maskinens bagende. Se [Løftning af maskinen \(side 26\)](#).
3. Brug to skruenøgler til at holde justeringstappen på kaliberen på plads med én skruenøgle, og løsn kontramøtrikken $\frac{1}{4}$ omgang med den anden nøgle ([Figur 52](#)).



Figur 52

- | | |
|------------------|------------|
| 1. Justeringstap | 3. Kaliber |
| 2. Kontramøtrik | |

4. Mens du holder justeringstappen og kontramøtrikken på plads, skal du dreje justeringstappen ind for at stramme ([Figur 52](#)).

Bemærk: Udfør dette trin, indtil du føler modstand på hjulet.

5. Mens du holder justeringstappen og kontramøtrikken på plads, skal du skrue $\frac{1}{4}$ omgang ud ([Figur 52](#)).

6. Mens du holder justeringstappen og kontramøtrikken på plads, skal du stramme kontramøtrikken ([Figur 52](#)).
7. Udfør trin 1 til 6 på den anden side.
8. Kontroller, at parkeringsbremsen er justeret til den korrekte spænding. Se [Kontrol af parkeringsbremsen \(side 42\)](#).

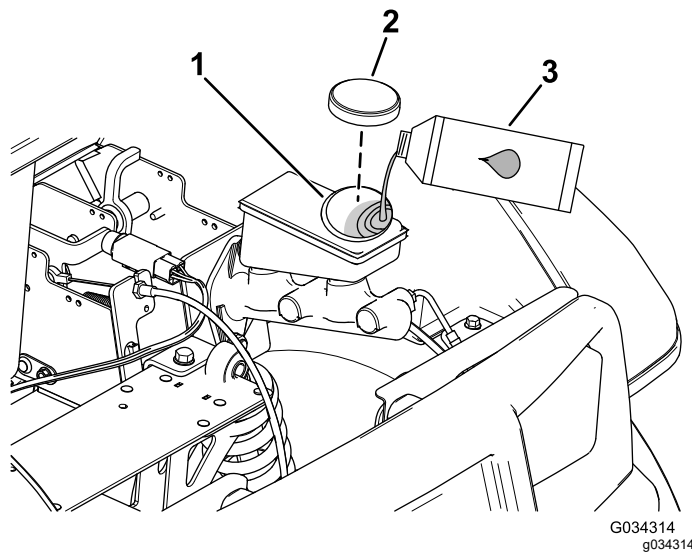
Bemærk: Hvis du ikke justerer parkeringsbremsen til den krævede spænding, kan bremseklodserne blive slidte og skal udskiftes. Kontakt en autoriseret serviceforhandler for at få hjælp.

Kontrol af bremsevæskestanden

Eftersynsinterval: Hver anvendelse eller dagligt
Kontroller bremsevæskestanden, før motoren startes første gang.

Bremsevæsketype: DOT 3

1. Parker maskinen på en plan overflade, aktiver parkeringsbremsen, sluk motoren, og tag nøglen ud.
2. Løft motorhjelmens for at få adgang til hovedbremsecylinderen og beholderen ([Figur 53](#)).

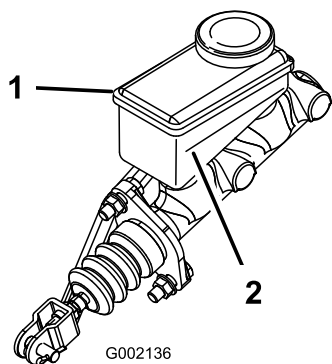


Figur 53

- | | |
|--------------------------------|----------------------|
| 1. Påfyldningsstuds (beholder) | 3. DOT 3-bremsevæske |
| 2. Beholderdæksel | |

3. Kig på omridset af væskestanden på siden af beholderen ([Figur 54](#)).

Bemærk: Standen skal være over minimumlinjen.



Figur 54

1. Bremsevæskebeholder 2. Minimumlinje

4. Hvis væskestanden er lav, skal følgende udføres:
 - A. Rengør området omkring beholderdækslet, og tag dækslet af ([Figur 53](#)).
 - B. Fyld DOT 3-bremsevæske i beholderen, indtil væskestanden er over minimumslinjen ([Figur 54](#)).

Bemærk: Fyld ikke for meget bremsevæske i beholderen.

- C. Sæt beholderens dæksel på ([Figur 53](#)).
5. Luk maskinens motorhjelm.

Eftersyn af bremsene

Eftersynsinterval: For hver 100 timer

Bremser er en kritisk sikkerhedskomponent i maskinen. Som med alle sikkerhedskomponenter bør de med jævne mellemrum inspiceres nøje for at sikre optimal ydeevne og sikkerhed. Følgende eftersyn skal udføres hver 100. time:

- Efterse bremsebelægningen for slid eller skader. Hvis belægningstykkelsen (bremsebelægning) er mindre end 1,6 mm tyk, skal du udskifte belægningen.
- Efterse bagpladen og andre dele for tegn på for stor slitage eller deformation. Hvis der konstateres deformation, skal de pågældende dele udskiftes.
- Kontroller bremsevæskestanden. Se [Kontrol af bremsevæskestanden \(side 42\)](#).

Udskiftning af drifts- og parkeringsbremsens klodser

Eftersynsinterval: For hver 400 timer

Kontakt en autoriseret Toro-serviceforhandler for at få eftersat og evt. udskiftet drifts- og parkeringsbremsens klodser.

Udskiftning af bremsevæsken

Eftersynsinterval: For hver 1000 timer

Kontakt en autoriseret Toro-forhandler.

Vedligeholdelse af chassiset

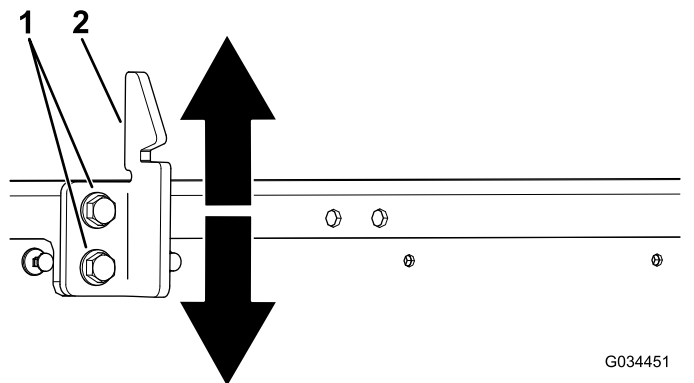
Justering af ladets låse

Hvis ladets låse ikke er justeret korrekt, vibrerer ladet op og ned, når du kører maskinen. Du kan justere låsestifterne, så låsene fastgør ladet stramt til chassiset.

1. Kontroller, at ladet låser.

Bemærk: Hvis ladet ikke låser, er ladets låsestykke sandsynligvis for lavt. Hvis ladet låser, men vibrerer op og ned under kørsel, er ladets låsestykke sandsynligvis for højt.

2. Hæv ladet. Se [Hævning af ladet til aflæsningspositionen \(side 19\)](#).
3. Løsn de 2 bolte på ladets låsestykke, og flyt låsestykket op eller ned, afhængigt af om låsestykket er for højt eller for lavt ([Figur 55](#)).



Figur 55

1. Bolte
2. Ladets låsestykke

4. Stram de 2 bolte på ladets låsestykke ([Figur 55](#)).
5. Kontroller, at justeringen er korrekt ved at låse ladet flere gange.

Rengøring

Vask af maskinen

Vask maskinen efter behov. Brug kun vand eller vand med en mild sæbeopløsning. Du kan bruge en klud, når du vasker maskinen, men motorhjælmen vil miste noget af sin glans.

Vigtigt: Vand under tryk anbefales ikke til vask af maskinen. Det kan beskadige det elektriske system, løsne vigtige mærkater eller vaske nødvendigt smørefedt væk fra friktionssteder. Undgå overdreven brug af vand, særligt i nærheden af kontrolpanelet, motoren, motorstyringen, laderen og på instrumentbrættets bagside og batterierne.

Opbevaring

Sikkerhed i forbindelse med opbevaring

- Lad motoren og batterierne køle af, før maskinen stilles til opbevaring.
- Opbevar ikke maskinen i nærheden af åben ild.

Opbevaring af maskinen

1. Parker maskinen på en plan overflade, aktiver parkeringsbremsen, sluk motoren, og tag nøglen ud.
2. Fjern snavs fra hele maskinen, herunder ydersiden af motorhuset.

Vigtigt: Du kan vaske maskinen med et mildt rengøringsmiddel og vand. Brug ikke højtryksvand til at vaske maskinen. Hvis maskinen højtryksrenses, kan det beskadige det elektriske system og fjerne nødvendigt smørefedt fra friktionssteder. Undgå overdreven brug af vand, særligt i nærheden af kontrolpanelet, lygter, motoren og batterierne.

3. Kontroller, om bremserne virker. Se [Eftersyn af bremserne \(side 43\)](#).
4. Smør maskinen. Se [Smøring af maskinen \(side 29\)](#).
5. Kontroller dæktrykket. Se [Kontrol af dæktrykket \(side 15\)](#).
6. Kontroller og tilspænd alle bolte, møtrikker og skruer. Reparer eller udskift alle beskadigede dele.
7. Mal alle ridsede eller blotlagte metaloverflader.
Bemærk: Maling kan købes hos en autoriseret serviceforhandler.
8. Opbevar maskinen i en ren, tør garage eller på et passende sted.
9. Tag nøglen ud, og læg den et sikkert sted uden for børns rækkevidde.
10. Tildæk maskinen for at beskytte den og holde den ren.

Opbevaring af batterier

1. Oplad batterierne helt, før du sætter maskinen til opbevaring. Se [Opladning af batterierne \(side 34\)](#). Sæt opladeren i en stikkontakt, mens maskinen og batterierne er sat til opbevaring.

Lad opladeren sidde tilsluttet til en stikkontakt og opladningsfatning under opbevaring for at sikre, at batterierne forbliver opladet og ikke fryser. Du kan også oplade batterierne mindst én gang hver måned.

2. Tilslut laderen under opbevaring for at bevare fuld batterilevetid.

Vigtigt: Hvis maskinen ikke kan være tilsluttet under opbevaring, skal du oplade batterierne helt mindst én gang om måneden. Batterierne aflader sig selv over længere tid, hvilket kan beskadige batterierne, så de bliver ubrugelige, selv hvis batterierne er nye.

3. Når batterierne er fuldt opladet, skal de fyldes med destilleret eller deioniseret vand inden opbevaring. Se [Påfyldning af destilleret eller deioniseret vand på batterierne \(side 35\)](#).

Fejlfinding

Blinkmønstre for maskinens statuslampe

Problem	Mulig årsag	Afhjælpning
Maskinens statuslampe er altid tændt.	1. Systemet fungerer korrekt	1. Ingen
Maskinens statuslampe blinkede én gang.	1. Der er en styrekonfigurationsfejl.	1. Kontakt en autoriseret Toro-serviceforhandler.
Maskinens statuslampe blinkede to gange.	1. Parkeringsbremsen er aktiveret i positionen FREMAD eller BAK. 2. Der er opstået en drevkontaktfejl.	1. Deaktiver parkeringsbremsen. 2. Sluk maskinen, og kontroller kontakternes funktionalitet.
Maskinens statuslampe blinkede tre gange.	1. Motorens strøm har overskredet styringens nominelle maksimum. 2. Der er fejl på en intern komponent i strømforsyningen.	1. Drej tændingskontakten til positionen OFF (fra), vent et par sekunder, og drej derefter tændingskontakten til positionen ON (til). Kontroller alle batterier og strømfordelerforbindelser med stærkstrøm. Kontakt en autoriseret serviceforhandler, hvis problemet ikke løses. 2. Kontakt en autoriseret Toro-serviceforhandler.
Maskinens statuslampe blinkede fire gange.	1. Der er opstået en hovedkontaktfejl.	1. Afprøv kontaktledningerne, spolen og kontakterne for normal drift.
Maskinens statuslampe blinkede fem gange.	1. Den maksimale motorhastighed er overskredet.	1. Drej tændingskontakten til positionen OFF (fra), vent et par sekunder, drej derefter tændingskontakten til positionen ON (til), og kontroller for normal drift.
Maskinens statuslampe blinkede seks gange.	1. Gaspedalen er trådt ned, mens maskinen startes. 2. Der er en ledning, der ikke opretter en forbindelse.	1. Slip pedalen, drej tændingskontakten til positionen OFF (fra), vent et par sekunder, drej derefter tændingskontakten til positionen ON (til), og kontroller for normal drift. 2. Afprøv ledningerne mellem styreenheden og kontakterne, kontakterne og statuslampen.
Maskinens statuslampe blinkede syv gange.	1. Den resterende fyldning på batterierne er lav. 2. Batterierne er helt afladet. 3. Den interne kondensator har en for-opladning på mindre end 5 V.	1. Stop driften, kørsomt til din nærmeste opladeplads, og oplad batterierne helt. 2. Bugser maskinen til en opladeplads, og oplad batterierne helt. 3. Oplad batterierne helt, drej tændingskontakten til positionen OFF (fra), vent et par sekunder, drej derefter tændingskontakten til positionen ON (til), og kontroller for normal drift.
Maskinens statuslampe blinkede otte gange.	1. Regulatoren eller motoren er overophedet eller for kold.	1. Vurdér om motoren eller styreenheden er meget varm eller meget kold, og lad maskinen vende tilbage til sikker temperatur, inden du genoptager normal drift.
Maskinens statuslampe blinkede ti gange.	1. Der er opstået en styrekonfigurationsfejl.	1. Kontakt en autoriseret Toro-serviceforhandler.

Problem	Mulig årsag	Afhjælpning
Maskinens statuslampe blinkede 11 gange.	<ol style="list-style-type: none"> 1. Der er opstået en motorencoderfejl. 2. Den maksimale motorhastighed er overskredet. 	<ol style="list-style-type: none"> 1. Kontroller motorencoderens (hastighedssensor) ledninger. 2. Drej tændingskontakten til positionen OFF (fra), vent et par sekunder, drej derefter tændingskontakten til positionen ON (til), og kontroller for normal drift.
Maskinens statuslampe blinkede 12 gange.	<ol style="list-style-type: none"> 1. Der er opstået en styrekonfigurationsfejl. 	<ol style="list-style-type: none"> 1. Kontakt en autoriseret Toro-serviceforhandler.
Maskinens statuslampe blinkede 13 gange.	<ol style="list-style-type: none"> 1. Der er opstået en intern softwarefejl. 	<ol style="list-style-type: none"> 1. Kontakt en autoriseret Toro-serviceforhandler.
Maskinens statuslampe blinkede 14 gange.	<ol style="list-style-type: none"> 1. Der er opstået en kommunikationsfejl. 	<ol style="list-style-type: none"> 1. Kontakt en autoriseret Toro-serviceforhandler.
Maskinens statuslampe er ikke tændt.	<ol style="list-style-type: none"> 1. Der er enten ingen strøm til styringsenheden, eller også fungerer styringsenheden ikke. 	<ol style="list-style-type: none"> 1. Kontakt en autoriseret Toro-serviceforhandler.

Bemærkninger:

Bemærkninger:

Europæisk erklæring om beskyttelse af privatlivets fred

De oplysninger, som Toro indsamler

Toro Warranty Company (Toro) respekterer dit privatliv. For at vi kan behandle dit garantikrav og kontakte dig i tilfælde af en produkttilbagekaldelse, beder vi dig dele visse oplysninger med os, enten direkte eller gennem din lokale Toro-virksomhed eller -forhandler.

Toros garantisystem hostes på servere i USA, hvor love om beskyttelse af privatlivets fred muligvis ikke yder samme beskyttelse, som gælder i dit land.

VED AT DELE DINE PERSONLIGE OPLYSNINGER MED OS GIVER DU DIT SAMTYKKE TIL BEHANDLING AF DINE PERSONLIGE OPLYSNINGER SOM BESKREVET I DENNE ERKLÆRING OM BESKYTTELSE AF PRIVATLIVETS FRED.

Toros brug af oplysninger

Toro kan bruge dine personlige oplysninger til at behandle garantikrav og kontakte dig i tilfælde af en produkttilbagekaldelse og til ethvert andet formål, som vi informerer dig om. Toro kan dele dine oplysninger med Toros søsterselskaber, forhandlere eller andre forretningspartnere i forbindelse med enhver af disse aktiviteter. Vi sælger ikke dine personlige oplysninger til andre virksomheder. Vi forbeholder os retten til at offentliggøre personlige oplysninger for at kunne overholde gældende lovgivning og efter anmodning fra relevante myndigheder med henblik på at kunne betjene vores systemer korrekt eller af hensyn til vores egen eller brugerens beskyttelse.

Opbevaring af dine personlige oplysninger

Vi opbevarer dine personlige oplysninger, så længe vi har behov for dem, til de formål, som de oprindeligt blev indsamlet til, eller til andre legitime formål (som f.eks. overholdelse af regler) eller som påkrævet af gældende lovgivning.

Toros forpligtelse i forbindelse med sikkerheden af dine personlige oplysninger

Vi tager rimelige forholdsregler for at beskytte sikkerheden af dine personlige oplysninger. Vi tager også forholdsregler for at opretholde nøjagtigheden og aktualiteten af personlige oplysninger.

Adgang til og korrigerende af dine personlige oplysninger

Hvis du gerne vil gennemse eller ændre dine personlige oplysninger, kan du kontakte os pr. e-mail på legal@toro.com.

Forbrugerlovgivning i Australien

Forbrugere i Australien kan finde nærmere oplysninger om forbrugerlovgivningen i Australien i kassen eller hos den lokale Toro-forhandler.

Advarselsinformation i henhold til erklæringen California Proposition nr. 65

Hvad betyder denne advarsel?

Du kan komme ud for at se et produkt til salg, der er forsynet med et advarselmærkat som det følgende:



ADVARSEL: Kræft og forplantningsskade – www.p65Warnings.ca.gov.

Hvad er erklæring 65?

Erklæring 65 gælder for alle selskaber, der driver virksomhed i Californien, sælger produkter i Californien eller fremstiller produkter, der kan sælges eller indføres i Californien. Den kræver, at Californiens guvernør fører og offentliggør en liste over kemikalier, der kan forårsage kræft, fosterskader og/eller anden skade på reproduktionsevnen. Listen, der opdateres hvert år, omfatter hundredvis af kemikalier, der findes i mange hverdagsartikler. Formålet med erklæring 65 er at informere offentligheden om udsættelse for disse kemikalier.

Erklæring 65 nedlægger ikke forbud mod salg af produkter, der indeholder disse kemikalier, men kræver i stedet advarsler på samtlige produkter, al produktemballage og produktets faglitteratur. Ydermere betyder en advarsel i henhold til erklæring 65 ikke, at et produkt er i strid med produktsikkerhedsstandarder eller -krav. Faktisk har den californiske regering præciseret, at en advarsel i henhold til erklæring 65 "ikke er det samme som en lovgivningsbeslutning om, hvorvidt et produkt er 'sikkert' eller 'usikkert'." Mange af disse kemikalier er blevet anvendt i hverdagsprodukter i mange år uden dokumenteret skadevirkning. Få yderligere oplysninger på

En advarsel i henhold til erklæring 65 betyder, at en virksomhed enten (1) har evalueret eksponeringen og konkluderet, at den overskrider niveauet for "ingen betydelig risiko" eller (2) har valgt at forsyne produktet med en advarsel på grund af tilstedeværelsen af et kemikalie, der er anført på førnævnte liste, uden at der er blevet gjort forsøg på at evaluere eksponeringen.

Finder denne lovgivning anvendelse overalt?

Advarsler i henhold til erklæring 65 er kun påkrævede i henhold til californisk lovgivning. Disse advarsler ses i Californien inden for en bred vifte af miljøer, herunder, men ikke begrænset til, restauranter, købmandsforretninger, hoteller, skoler og hospitaler, og på en bred vifte af produkter. Derudover tilvejebringer nogle online- og postordreforhandlere advarsler i henhold til erklæring 65 på deres websites eller i kataloger.

Hvordan måler Californiens forbundsstatslige advarsler sig med de grænser, der er underlagt regeringen i Washington?

Standarder i henhold til erklæring 65 er ofte strengere end nationale og internationale standarder. Der er en række forskellige stoffer, som kræver en advarsel i henhold til erklæring 65 ved niveauer, der ligger langt under de nationale kontrolgrænser. For eksempel ligger advarselstandard for bly i henhold til erklæring 65 på 0,5 µg/dag, hvilket er langt under nationale og internationale standarder.

Hvorfor er alle produkter af samme slags ikke forsynet med advarslen?

- Produkter, der sælges i Californien, kræver mærkning i henhold til erklæring 65, mens lignende produkter, der sælges andetsteds, ikke gør.
- Hvis en virksomhed, der er involveret i en retssag under erklæring 65, indgår et forlig, kan virksomheden pålægges at anvende erklæring 65-advarsler for sine produkter, mens andre virksomheder, der fremstiller lignende produkter, muligvis ikke er underlagt sådanne krav.
- Håndhævelsen af erklæring 65 er inkonsekvent.
- Virksomheder kan undlade at forsyne deres produkter med advarsler, hvis de konkluderer, at det ikke er påkrævet i henhold til erklæring 65. Fravær af advarsler på et produkt betyder ikke, at produktet er fri for de anførte kemikalier ved lignende niveauer.

Hvorfor inkluderer Toro denne advarsel?

Toro har valgt forsyne forbrugerne med så mange oplysninger som muligt, så de kan træffe kvalificerede beslutninger om de produkter, som de køber og bruger. Toro tilvejebringer i visse tilfælde advarsler på grundlag af viden om tilstedeværelsen af ét eller flere anførte kemikalier, uden at der er blevet foretaget vurdering af eksponeringen, eftersom ikke alle de anførte kemikalier er forsynet med krav til eksponeringsgrænser. Selvom eksponeringen fra Toros produkter kan være uvæsentlig eller ligge inden for intervallet, der "ikke udgør nogen betydelig risiko", har Toro for at være på den sikre side alligevel valgt at forsyne sine produkter med advarsler i henhold til erklæring 65. Hvis Toro ikke stiller disse advarsler til rådighed, kan virksomheden desuden sagsøges af staten Californien eller af private parter, der søger at håndhæve erklæring 65, og underlægges væsentlige sanktioner.



Toros garanti

En begrænset garanti

Elektrisk
Workman

Fejl og produkter, der er dækket

The Toro Company og dets søsterselskab, Toro Warranty Company, garanterer i fællesskab i henhold til en aftale mellem dem, at dit Toro-produkt ("produktet") er frit for materialefejl og fejl i den håndværksmæssige udførelse i to år eller 1.500 driftstimer*, hvad end der måtte indtræde først. Hvis der forekommer en fejl, som er dækket af garantien, vil vi reparere produktet uden omkostninger for dig. Dette inkluderer fejldiagnose, arbejds løn, reservedele og transport. Denne garanti træder i kraft på den dato, produktet leveres til den person, som oprindeligt køber det i detailledet.

* Produkt udstyret med timetæller.

Sådan får du udført service, der er dækket af garantien

Det påhviler dig at underrette produktforhandleren eller den autoriserede produktforhandler, som du har købt produktet hos, så snart du tror, der er opstået en fejl, som er dækket af garantien. Hvis du har brug for hjælp til at finde frem til en produktforhandler eller en autoriseret forhandler, eller hvis du har spørgsmål vedrørende dine rettigheder eller ansvar i henhold til garantien, kan du kontakte os her:

Commercial Products Service Department
Toro Warranty Company
8111 Lyndale Avenue South
Bloomington, MN 55420-1196, USA
E-mail: commercial.warranty@toro.com

Ejerens ansvar

Du er som ejer af produktet ansvarlig for at udføre den vedligeholdelse og de justeringer, som er nødvendige i henhold til din *betjeningsvejledning*. Hvis du ikke udfører den nødvendige vedligeholdelse og de nødvendige justeringer, kan dette danne grundlag for at afvise en reklamation i henhold til garantien.

Genstande og fejl, der ikke er dækket

Det er ikke alle produktfejl eller funktionsfejl, der måtte opstå i garantiperioden, som udgør materialefejl eller fejl i den håndværksmæssige udførelse. Denne garanti dækker ikke følgende:

- Produktfejl, som er en følge af brug af ikke-originale Toro-reservedele eller af installation og brug af ekstra eller modificeret eller ikke-originale Toro-tilbehør og -produkter. Der kan medfølge en separat garantierklæring fra producenten af sådanne enheder.
- Produktfejl, som er en følge af manglende udførelse af anbefalet vedligeholdelse og/eller justeringer. Undladelse af at udføre korrekt vedligeholdelse af Toro-produkterne i henhold til skemaet over anbefalet vedligeholdelse i *betjeningsvejledningen* kan danne grundlag for afvisning af et garantikrav.
- Produktfejl, som er en følge af at have betjent produktet på en ødelæggende, uagtsom eller hensynsløs måde.

- Reservedele, som forbruges ved brug, medmindre de skønnes at være defekte. Eksempler på reservedele, som forbruges eller opbruges ved normal drift af produktet, omfatter men er ikke begrænset til batterier, kulbørster, bremsekomponenter, dæk, filtre, remme osv.
- Fejl, der forårsages af eksterne forhold. Emner, der anses for at være uden for indflydelse men ikke begrænset til er vejr, opbevaringspraksis, forurening, brug af ikke godkendte smøremidler, tilsætningsstoffer, kemikalier osv.
- Normalt slid. Normalt slid omfatter, men er ikke begrænset til beskadigelse af sæder som følge af slitage eller afslidning, slid på malede overflader, ridsede mærkater eller vinduer osv.

Reservedele

Reservedele, der planmæssigt skal udskiftes i forbindelse med nødvendig vedligeholdelse, er kun dækket af garantien i tidsrummet frem til det planmæssige tidspunkt for udskiftning af den pågældende reservedel. Reservedele, der udskiftes i henhold til denne garanti, er dækket af garantien i den originale produktgarantis løbetid og bliver Toros ejendom. Toro træffer endelig beslutning om, hvorvidt en reservedel eller en samlet enhed skal repareres eller udskiftes. Toro har ret til at bruge fabriksreoverede reservedele til reparationer, der er dækket af garantien.

Bemærkning vedrørende garanti for dybdeafladningsbatteri:

Dybdeafladningsbatterier kan levere et samlet, specificeret antal kilowattimer i løbet af deres levetid. Brugs-, opladnings- og vedligeholdelsesteknikker kan forlænge eller forkorte den samlede batterilevetid. I takt med at batterierne i dette produkt forbruges, vil mængden af nyttigt arbejde mellem opladningsintervaller langsomt formindskes, indtil batteriet er helt faldt. Udskiftning af flade batterier efter almindeligt forbrug er produktejerens ansvar. Det kan være nødvendigt at udskifte batterier under produktets normale garantiperiode for ejerens regning.

Generelle betingelser

Det eneste retsmiddel, du har til rådighed i henhold til nærværende garanti, er reparation hos en autoriseret Toro-forhandler.

Hverken The Toro Company eller Toro Warranty Company er ansvarlig for indirekte eller hændelige skader eller følgeskader i forbindelse med brugen af de Toro-produkter, der er dækket af nærværende garanti, herunder omkostninger eller udgifter til at fremskaffe erstatningsudstyr eller service i de perioder, der med rimelighed medgår i forbindelse med funktionsfejl eller manglende rådighed over produktet, mens der udføres reparationer i henhold til garantien.

Alle underforståede garantier om salgbarhed og brugsegnethed er begrænset til denne udtrykkelige garantis varighed. I visse stater er det ikke tilladt at fragå ansvar for hændelige skader og følgeskader eller at begrænse tidsrummet for en underforstået garantis varighed, så ovenstående ansvarsfragørelser og begrænsninger gælder muligvis ikke for dig.

Denne garanti giver dig bestemte juridiske rettigheder, men derudover kan du også have andre rettigheder, som varierer fra stat til stat.

Andre lande end USA og Canada

Kunder, som har købt Toro-produkter, der er eksporteret fra USA eller Canada, skal kontakte deres Toro-forhandler for at få en garantipolice, som gælder for deres land, provins eller stat. Såfremt du af en eller anden grund er utilfreds med din forhandlers service eller har problemer med at få oplysninger om garantien, bedes du kontakte Toro-importøren. Hvis alt andet svigter, kan du kontakte os hos Toro Warranty Company.