



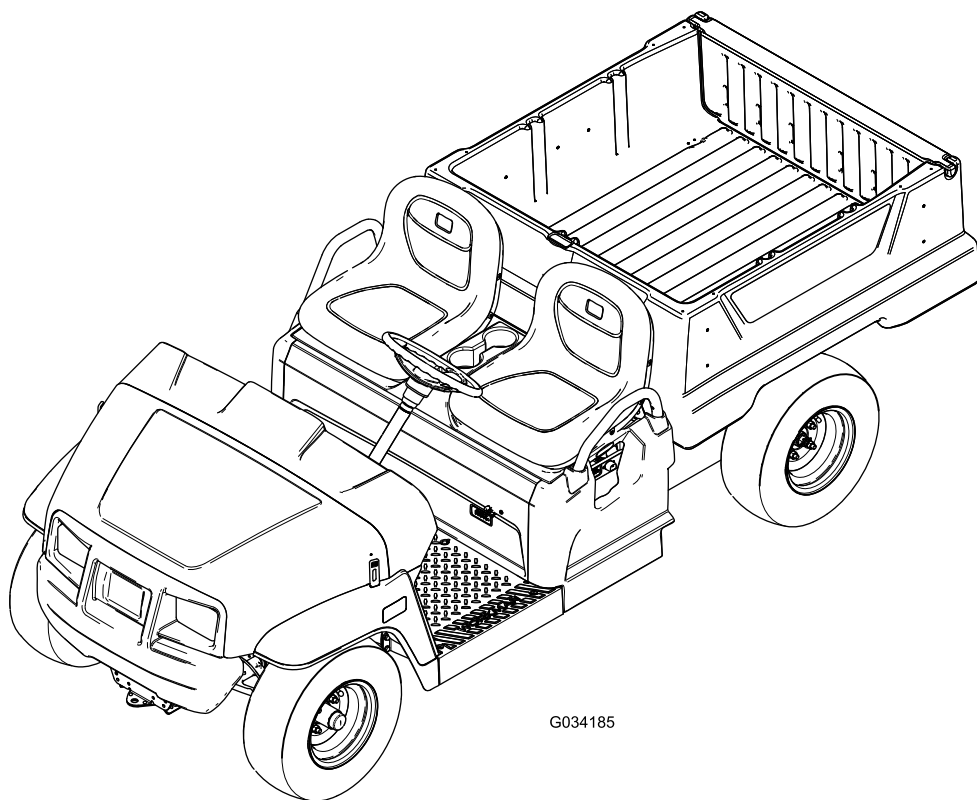
Count on it.

Form No. 3446-774 Rev B

Bruksanvisning

Workman® GTX eldrivet arbetsfordon

Modellnr 07131TC—Serienr 407700000 och högre



G034185



Produkten uppfyller alla relevanta europeiska direktiv. Mer information finns i produktens separata försäkran om överensstämmelse.

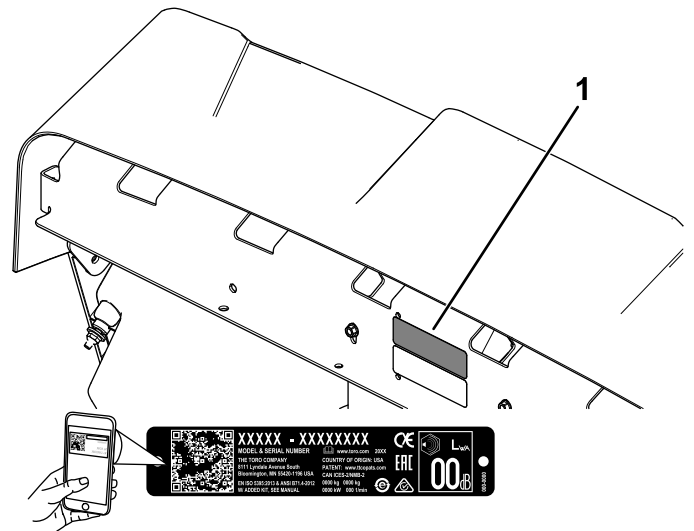
⚠ VARNING

KALIFORNIEN

Proposition 65 Varning

Kabeln till denna produkt innehåller bly, en kemikalie som av den amerikanska delstaten Kalifornien anses orsaka fosterskador och andra fortplantningsskador. Tvätta händerna efter hantering.

Batteripoler och kabelanslutningar med tillbehör innehåller bly och blyföreningar, kemikalier som den amerikanska delstaten Kalifornien anser kan orsaka cancer och fortplantningsskador. Tvätta händerna efter hantering.



Figur 1

1. Modell- och serienummer

Modellnr _____

Serienr _____

Introduktion

Detta arbetsfordon är främst avsett för användning i terräng för att transportera personer och gods. Det kan medföra fara för dig och kringstående om maskinen används i andra syften än vad som avsetts.

Läs den här informationen noga så att du lär dig att använda och underhålla produkten på rätt sätt, och för att undvika person- och produktskador. Du är ansvarig för att produkten används på ett korrekt och säkert sätt.

Besök www.Toro.com om du behöver utbildningsmaterial för säkerhet och drift, information om tillbehör, hjälp med att hitta en återförsäljare eller om du vill registrera din produkt.

Kontakta en auktoriserad återförsäljare eller Toros kundservice och ha produktens modell- och serienummer till hands om du har behov av service, Toro originaldelar eller ytterligare information. **Figur 1** visar var du finner produktens modell- och serienummer. Skriv in numren i det tomma utrymmet.

Viktigt: Skanna rutkoden på serienummerdekalen (i förekommande fall) med en mobil enhet för att få tillgång till information om garanti, reservdelar och annat.

Två ord används också i den här bruksanvisningen för att markera information. **Viktigt** anger speciell teknisk information och **Observera** anger allmän information värd att notera.

Varningssymbolen (**Figur 2**) visas både i den här bruksanvisningen och på maskinen och anger viktiga säkerhetsmeddelanden som du måste följa för att undvika olyckor. Den här symbolen visas tillsammans med ordet **Fara**, **Varning** eller **Var försiktig**.

- **Fara:** anger en överhängande fara som **kommer att** leda till allvarliga personskador och innebär livsfara om den inte undviks.
- **Varning:** anger en potentiellt farlig situation som **kan** leda till allvarliga personskador och innebära livsfara om den inte undviks.
- **Var försiktig:** anger en potentiellt farlig situation som **kan** leda till lätta eller medelsvåra personskador.



Figur 2

Varningssymbol

Innehåll

Säkerhet	4	Inspektera styr- och upphängningskomponenterna.....	38
Allmän säkerhet.....	4	Justera framhjulens inriktning	38
Säkerhets- och instruktionsdekalerna	5	Kontrollera växellådsvätskans nivå.....	39
Montering	8	Byta ut växellådsvätskan	40
1 Montera ratten (endast internationella modeller).....	8	Underhålla bromsarna	40
2 Kontrollera vätskenivåerna och däckens lufttryck	8	Kontrollera parkeringsbromsen	40
3 Polera bromsarna	9	Justera parkeringsbromsen	40
4 Läsa bruksanvisningen och se över monteringsmaterialet	9	Kontrollera bromsvätskenivån	41
Produktöversikt	10	Kontrollera bromsarna	41
Reglage	11	Byta ut bromsklossarna på fotbromsen och parkeringsbromsen	42
Specifikationer	14	Byta bromsvätska	42
Redskap/tillbehör.....	14	Underhåll av chassit.....	42
Före körning	15	Justera lastflakets spärrhakar	42
Säkerhet före användning.....	15	Rengöring	43
Utföra dagligt underhåll.....	15	Tvätta maskinen	43
Kontrollera däcktrycket.....	15	Förvaring	43
Förstå och använda batterisystemet	15	Säker förvaring	43
Köra in en ny maskin.....	17	Ställa maskinen i förvar.....	43
Under arbetets gång	17	Felsökning	45
Säkerhet under användning.....	17		
Använda lastflaket	19		
Använda lastflakets bakre tillbehörsfäste.....	20		
Stanna maskinen.....	21		
Lasta lastflaket	21		
Efter körning	22		
Säkerhet efter användning.....	22		
Transportera maskinen.....	22		
Bogsera maskinen.....	22		
Dra ett släp	23		
Underhåll	24		
Säkerhet vid underhåll	24		
Rekommenderat underhåll	24		
Kontrolllista för dagligt underhåll.....	25		
Underhålla maskinen under speciella arbetsförhållanden	26		
Förberedelser för underhåll	26		
Förbereda maskinen för underhåll	26		
Lyfta maskinen	26		
Öppna huven.....	27		
Höja och sänka sätet	27		
Ta bort sätet.....	28		
Montera sätet	28		
Smörjning	29		
Smörja de främre hjullagren.....	29		
Underhålla elsystemet	31		
Elsystemets säkerhet	31		
Batterisäkerhet	31		
Underhålla batterierna	32		
Byta säkringarna	36		
Underhåll av strålkastarna	36		
Underhålla drivsystemet	38		
Underhåll av däcken	38		


Säkerhet

Den här maskinen är utformad enligt kraven i SAE J2258 (nov 2016).

Allmän säkerhet

Den här produkten kan orsaka personskador. Följ alltid alla säkerhetsanvisningar för att undvika allvarliga personskador.

- Läs och se till att du har förstått innehållet i den här *bruksanvisningen* innan du startar maskinen. Se till att alla som använder den här produkten förstår varningarna och vet hur produkten ska användas.
- Håll koncentrationen helt på maskinen när du använder den. Ägna dig inte åt aktiviteter som kan distrahera dig, eftersom personskador eller skador på egendom då kan uppstå.
- Håll händer och fötter på avstånd från maskinens rörliga komponenter.
- Kör endast maskinen om skydd och andra säkerhetsanordningar sitter på plats och fungerar.
- Håll kringstående och barn på säkert avstånd från arbetsområdet. Låt aldrig barn köra maskinen.
- Stanna, stäng av maskinen och ta ut nyckeln innan du utför service.

Felaktigt bruk eller underhåll av maskinen kan leda till personskador. För att minska risken för skador ska du alltid följa säkerhetsanvisningarna och uppmärksamma varningssymbolen . Symbolen betyder Var försiktig, Varning eller Fara – anvisning om personsäkerhet. Underlåtenhet att följa anvisningarna kan leda till personskador och innebära livsfara.

Säkerhets- och instruktionsdekalering



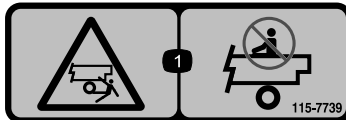
Säkerhetsdekalerna och säkerhetsinstruktionerna är fullt synliga för föraren och finns nära alla potentiella farozoner. Ersätt dekalering som har skadats eller saknas.



decal99-7345

99-7345

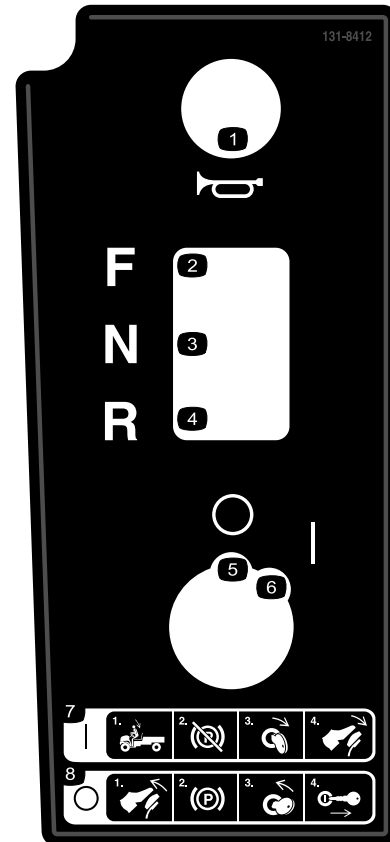
1. Varning – läs *bruksanvisningen*.
2. Varning – rör inte den heta ytan.
3. Risk för att fastna i rem – håll avståndet till rörliga delar. Kontrollera att alla skydd sitter på plats.
4. Risk för krosskador, lastlåda – använd stötten för att stödja lastflaket.



decal115-7739

115-7739

1. Risk för fall- och krosskador – kör inte passagerare.



decal131-8412

131-8412

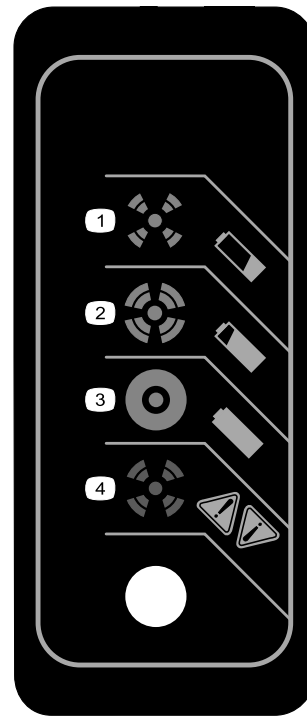
1. Signalhorn
2. Framåt
3. Neutral
4. Back
5. Av
6. På
7. Starta – 1) Sitt i förarsätet 2) Koppla ur parkeringsbromsen 3) Vrid tändningslåset till startläget 4) Tryck ned pedalen.
8. Stänga av – 1) Släpp upp pedalen 2) Koppla in parkeringsbromsen 3) Vrid tändningslåset till stoppläget 4) Ta ut nyckeln ur tändningslåset.



131-8414

decal131-8414

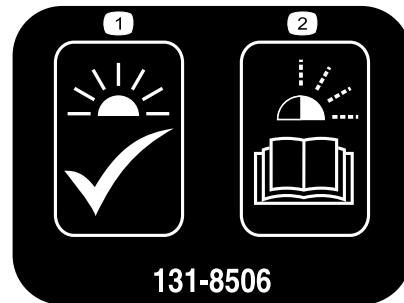
1. Varning – läs bruksanvisningen.
2. Varning – se till att få ordentlig utbildning innan du använder maskinen.
3. Vältrisk – kör sakta över eller uppför sluttningar. Sväng långsamt. Kör inte fortare än 26 km/h och kör sakta när du transporterar last. Kör sakta i ojämn terräng.
4. Fallrisk. Risk för skärskador på armar och ben – kör inte passagerare på flaket. Kör inte med extra passagerare mellan sätena. Håll inte armar och ben utanför maskinen när den är i drift.



131-8495

decal131-8495

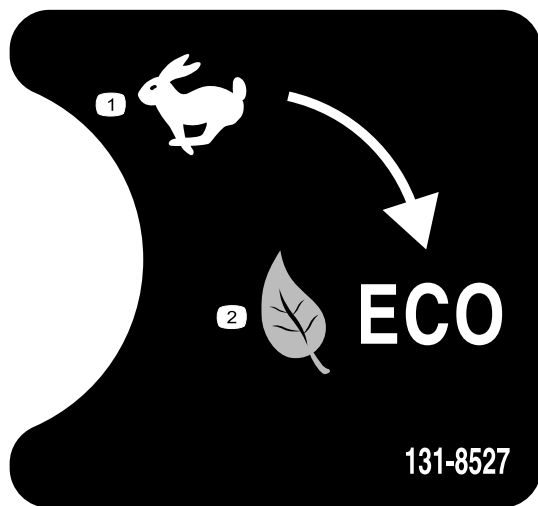
1. Batteriet är tomt.
2. Batteriet är nästan laddat.
3. Batteriet är laddat.
4. Fel på laddare – felkoder finns i laddarens bruksanvisning.



131-8506

decal131-8506

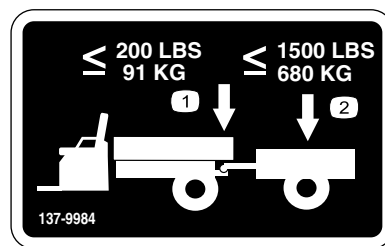
1. Fast sken – enheten är klar för drift.
2. Blinkande lampa – felkoder finns i laddarens bruksanvisning.



131-8527

decal131-8527

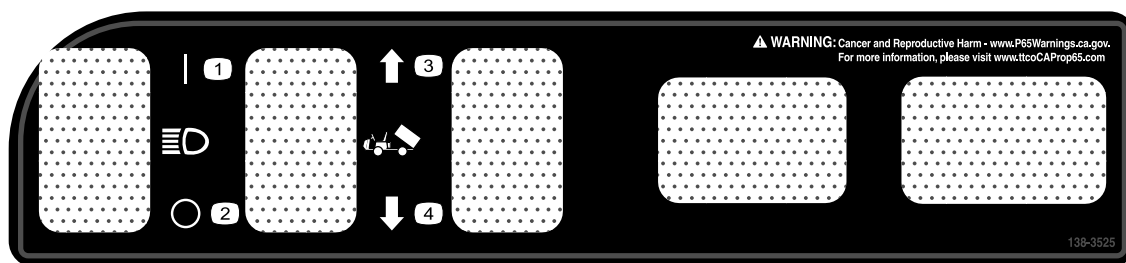
1. Prestandaläge
2. Ekonomiläge



137-9984

decal137-9984

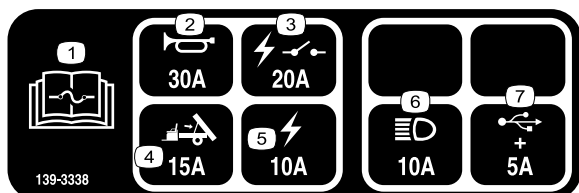
1. Bogseröglevikten får inte överstiga 91 kg.
2. Lasten får inte överstiga 680 kg.



138-3525

decal138-3525

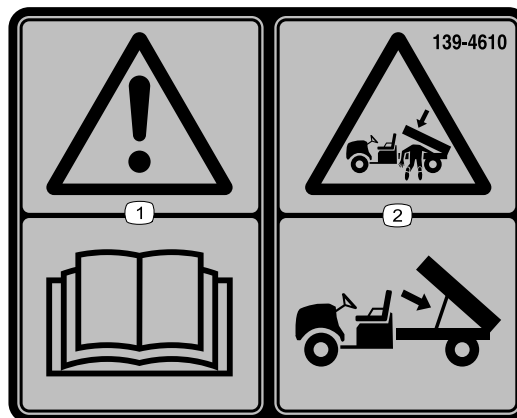
1. Belysning – På
2. Belysning – Av
3. Höja upp flaket.
4. Sänka flaket.



139-3338

decal139-3338

1. Information om säkringar finns i *bruksanvisningen*.
2. Signalhorn (30 A)
3. Elektriskt relä (20 A)
4. Flaklift (15 A)
5. Elektriskt (10 A)
6. Strålkastare (10 A)
7. USB-eluttag (5 A)



139-4610

decal139-4610

1. Varning – läs *bruksanvisningen*.
2. Risk för krosskador, lastlåda – använd stötan för att stödja lastflaket.

Montering

Lösa delar

Använd diagrammet nedan för att kontrollera att alla delar finns med.

Tillvägagångssätt	Beskrivning	Antal	Användning
1	Ratt	1	Montera ratten (endast internationella modeller).
	Rattskydd	1	
	Bricka (½ tum)	1	
	Dammskydd	1	
2	Inga delar krävs	–	Kontrollera vätskenivåerna och däckens lufttryck.
3	Inga delar krävs	–	Polera (kör in) bromsarna.
4	Bruksanvisning	1	Läs bruksanvisningen och titta på monteringsmaterialet innan du använder maskinen.
	Bruksanvisning till motorn	1	
	Registreringskort	1	
	Kontrollblankett före leverans	1	
	Kvalitetscertifikat	1	
	Nyckel	2	

Obs: Vänster och höger sida på maskinen är lika med förarens vänstra respektive högra sida vid normal körning.

1

Montera ratten (endast internationella modeller)

Delar som behövs till detta steg:

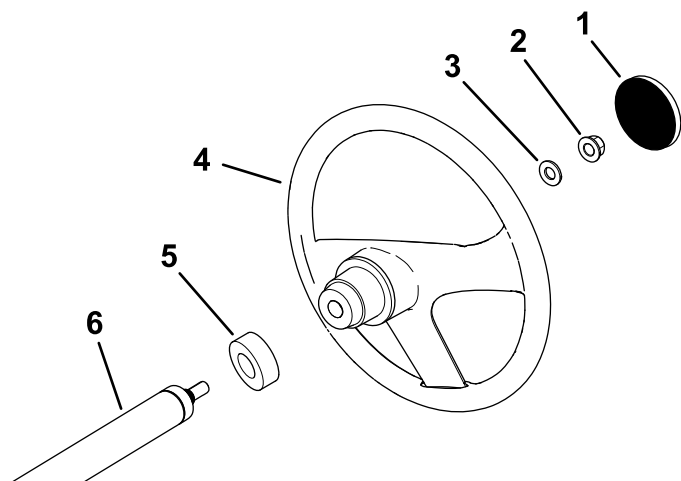
1	Ratt
1	Rattskydd
1	Bricka (½ tum)
1	Dammskydd

Tillvägagångssätt

1. Ta i förekommande fall bort kåpan från rattnavet (Figur 3).
2. Ta bort låsmuttern (½ tum) från styraxeln (Figur 3).
3. Skjut in ratten, dammskyddet och brickan (½ tum) på styraxeln (Figur 3).

Obs: Rikta framhjulen rakt fram och vrid ratten så att den mindre "ekern" på ratten står i lodrätt läge.

4. Fäst ratten på axeln med låsmuttern (½ tum) och dra åt den till 18–30 Nm.
5. Montera kåpan på ratten (Figur 3).



Figur 3

- | | |
|----------------------|--------------|
| 1. Rattskydd | 4. Ratt |
| 2. Låsmutter (½ tum) | 5. Dammskydd |
| 3. Bricka (½ tum) | 6. Styraxel |

g198932

2

Kontrollera vätskenivåerna och däckens lufttryck

Inga delar krävs

Tillvägagångssätt

1. Kontrollera vattennivån i batterierna innan du använder maskinen. Se [Kontrollera vattennivån i batterierna \(sida 34\)](#).
2. Kontrollera att batterierna är laddade. Se [Ladda batterierna \(sida 33\)](#).
3. Kontrollera bromsvätskenivån innan du använder maskinen. Se [Kontrollera bromsvätskenivån \(sida 41\)](#).
4. Kontrollera lufttrycket i däck. Se [Kontrollera däcktrycket \(sida 15\)](#).

3

Polera bromsarna

Inga delar krävs

Tillvägagångssätt

Polera (kör in) bromsarna innan du använder maskinen, för att garantera bästa prestanda för bromssystemet.

1. Kör maskinen i högsta hastighet och ansätt bromsarna så att den stannar snabbt, men utan att bromsarna låser sig.
2. Upprepa detta tio gånger, men vänta i en minut mellan stoppen så att du inte överhettar bromsarna.

Viktigt: Detta är mest effektivt om maskinen har 227 kg last.

4

Läsa bruksanvisningen och se över monteringsmaterialet

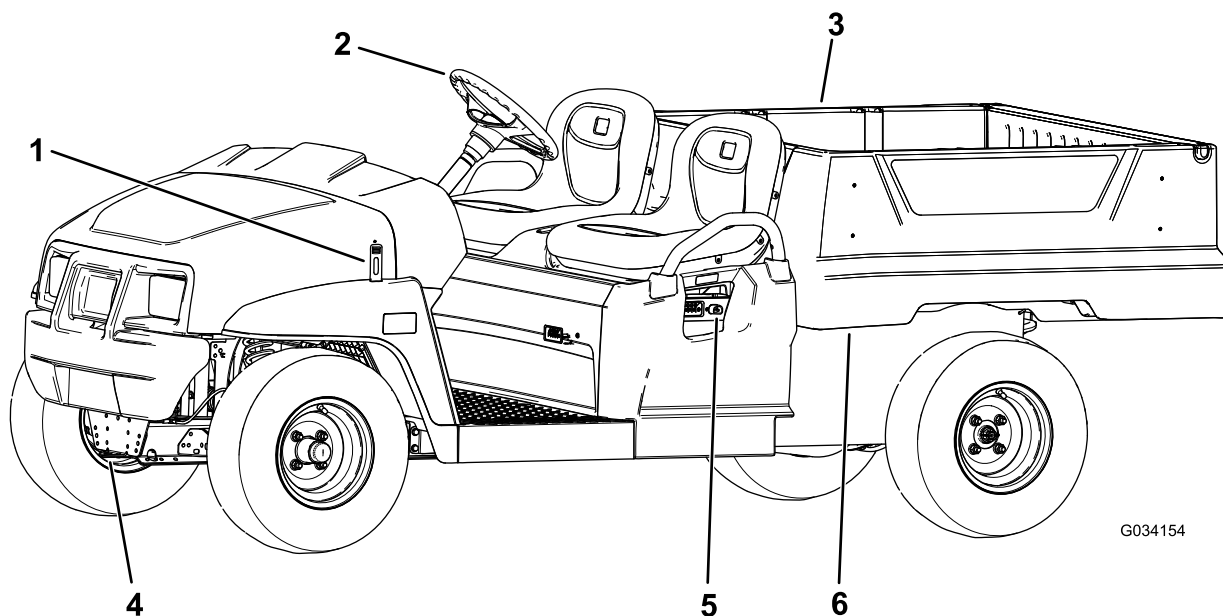
Delar som behövs till detta steg:

1	<i>Bruksanvisning</i>
1	Bruksanvisning till motorn
1	Registreringskort
1	<i>Kontrollblankett före leverans</i>
1	Kvalitetscertifikat
2	Nyckel

Tillvägagångssätt

- Läs *bruksanvisningen* och motorbruksanvisningen.
- Fyll i registreringskortet.
- Fyll i *Kontrollblankett före leverans*.
- Kontrollera *kvalitetscertifikatet*.

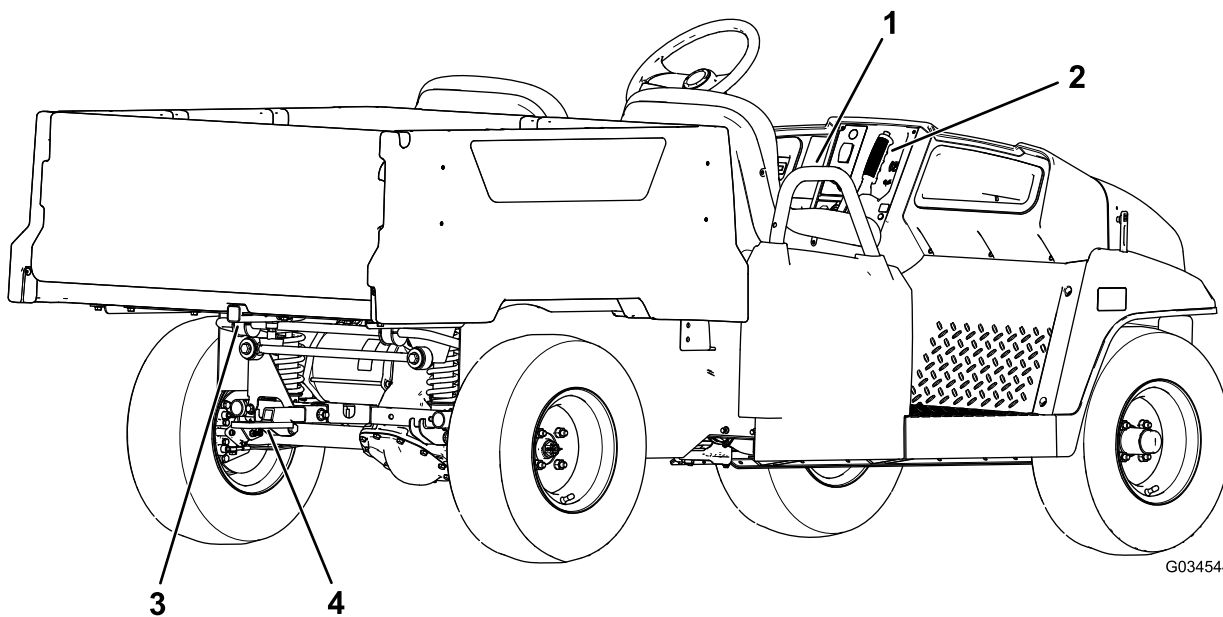
Produktöversikt



Figur 4

- | | | |
|-------------------|---------------|-------------------|
| 1. Motorhuvsspärr | 3. Lastflak | 5. Batteriladdare |
| 2. Ratt | 4. Bogserögla | 6. Lastflaksspak |

g034154



Figur 5

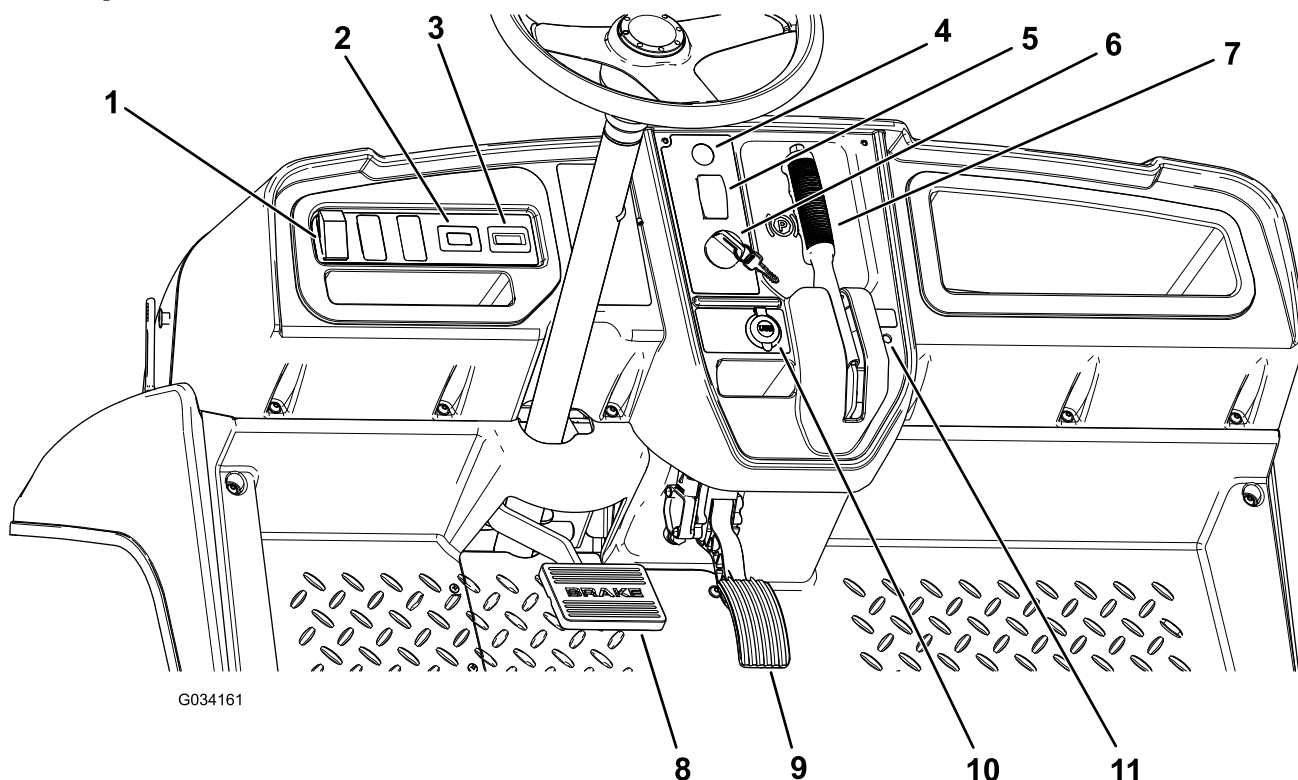
- | | |
|------------------------|--------------------------------------|
| 1. Passagerarhandtag | 3. Lastflakets bakre tillbehörsfäste |
| 2. Parkeringsbromsspak | 4. Dragkrok |

g034544

Reglage

Bekanta dig med alla reglage innan du startar motorn och använder maskinen.

Kontrollpanel



Figur 6

- | | |
|------------------------------------|--------------------------|
| 1. Ljusomkopplare | 7. Parkeringsbromsspak |
| 2. Timmätare | 8. Bromspedal |
| 3. Indikator för batteriurladdning | 9. Gaspedal |
| 4. Signalhornsknapp | 10. USB-eluttag |
| 5. Växelväljare | 11. Statusindikatorlampa |
| 6. Tändningslås | |

Gaspedal

Med hjälp av gaspedalen (Figur 6) kan du variera maskinens körhastighet. Tryck ned gaspedalen för att starta maskinen. Om du trycker ned pedalen längre ökar hastigheten. Om du släpper pedalen saktar maskinen ned och stängs av.

Maxhastigheten framåt är 26 km/h i prestandaläget enligt Figur 9.

Maxhastigheten framåt är 19 km/h i ekonomiläget enligt Figur 9.

Bromspedal

Använd bromspedalen för att stanna eller sakta farten på maskinen (Figur 6).

⚠ VAR FÖRSIKTIG

Användning av en maskin med slitna eller felinställda bromsar kan leda till personskador.

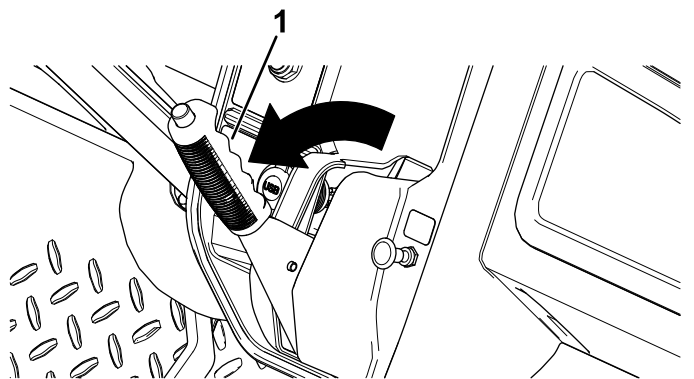
Om bromspedalen förflyttar sig till inom 25 mm från maskinens golvplatta ska bromsarna justeras eller repareras.

Parkeringsbromsspak

Parkeringsbromsspaken sitter på kontrollpanelen (Figur 6).

När du stänger av maskinen ska du koppla in parkeringsbromsen för att undvika oavsiktlig maskinrörelse. Se till att koppla in parkeringsbromsen om du parkerar maskinen i en brant sluttning.

Koppla in parkeringsbromsen genom att dra spaken mot dig (Figur 7).

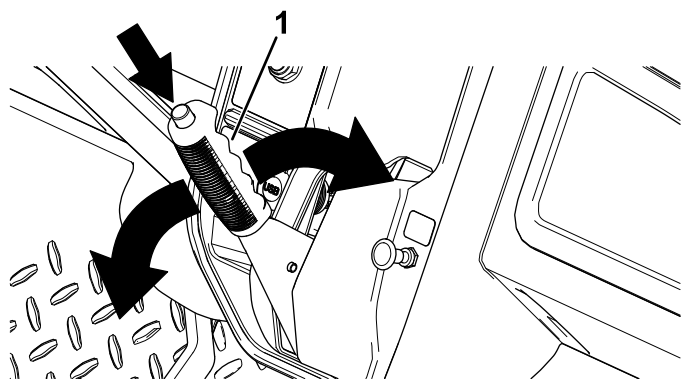


G033923
g033923

Figur 7

1. Parkeringsbromsspak

Koppla ur parkeringsbromsen genom att trycka ned knappen ovanpå spaken, dra spaken mot dig för att lätta på spänningen och sedan trycka den framåt (Figur 8).



G033924
g033924

Figur 8

1. Parkeringsbromsspak

Körriktningsväljare

Körriktningsväljaren sitter till vänster om parkeringsbromsspaken. Körriktningsväljaren har tre lägen: FRAMÅT, BAKÅT och NEUTRALLÄGE (Figur 6).

Obs: Maskinen kan vara i ett av de tre lägena, men den rör sig bara i lägena FRAMÅT och BAKÅT.

Viktigt: Stanna alltid maskinen innan du byter körriktning.

Signalhornsknapp

Signalhornsknappen sitter på kontrollpanelen (Figur 6). Tryck på signalhornsknappen när du vill använda signalhornet.

Ljusomkopplare

Använd ljusomkopplaren (Figur 6) för att slå på strålkastarna. Tryck ljusomkopplaren uppåt för att slå på strålkastarna. Tryck ljusomkopplaren nedåt för att slå av dem.

Indikator för batteriurladdning

Indikatorn för batteriurladdning sitter till vänster om styrkolonnen (Figur 6). Indikatorn för batteriurladdning visar batteriernas återstående laddning. När batterierna är fulladdade visas tio staplar mellan läge 0 och läge 1. Allteftersom batterierna används och laddas ur försvinner staplar (från höger till vänster). Mer information om batterimätaren finns i [Förstå och använd batterisystemet \(sida 15\)](#).

Timmätare

Timmätaren sitter till höger om ljusomkopplaren (Figur 6). Timmätaren visar det sammanlagda antalet drifttimmar. Den startar när tändningsnyckeln vrids till det PÅSLAGNA läget eller när maskinen går.

Obs: När maskinen går blinkar timmätaren kontinuerligt och registrerar användning.

USB-eluttag

USB-eluttaget sitter till vänster om parkeringsbromsspaken (Figur 6). Använd eluttaget för att ladda mobila enheter.

Viktigt: För in gummipluggen för att förhindra skador på USB-eluttaget när det inte används.

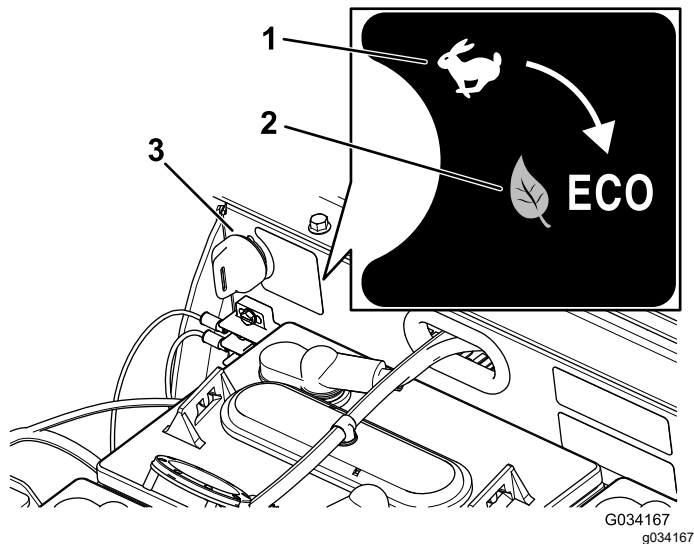
Tändningslås

Tändningslåset ([Figur 6](#)) används för att starta och stänga av motorn.

Tändningslåset har två lägen: PÅ och AV. Vrid nyckeln medsols till det PÅSLAGNA läget när du vill använda maskinen. Stäng av maskinen genom att vrida nyckeln motsols till det AVSTÄNGDA läget när maskinen har stannat. Ta ut nyckeln varje gång du lämnar maskinen.

Huvudomkopplare för hastighetsbegränsning

Huvudomkopplaren för hastighetsbegränsning sitter under sätet, och har två lägen: PRESTANDA och EKONOMI. Vrid omkopplaren medurs till EKONOMILÄGET för att begränsa maskinens maxhastighet till 19 km/h. Vrid omkopplaren moturs till PRESTANDALÄGET för att återställa maskinens maxhastighet till 26 km/h enligt [Figur 9](#).



Figur 9

1. PRESTANDALÄGE
2. EKONOMILÄGE
3. Huvudomkopplare för hastighetsbegränsning

Statusindikatorlampa

Statusindikatorlampan sitter till höger om parkeringsbromsspaken på kontrollpanelen ([Figur 6](#)).

När maskinen startas kommer den gröna statusindikatorlampan att lysa med fast sken eller blinka.

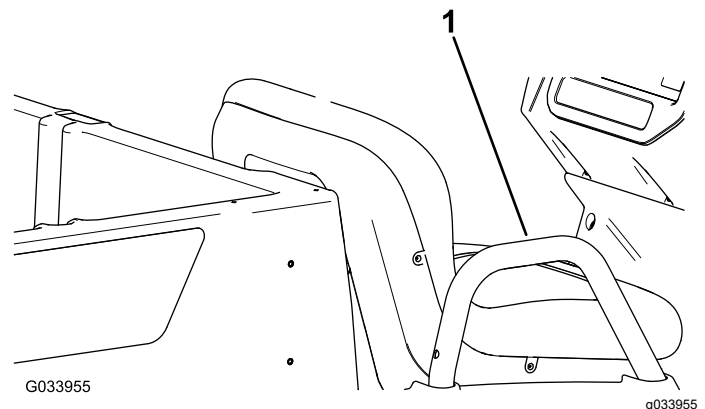
Vid fast sken är maskinen klar för normal drift. Om lampan blinkar finns det ett problem som måste åtgärdas innan maskinen är klar för normal drift.

Om statusindikatorlampan blinkar två gånger är parkeringsbromsen inkopplad samtidigt som körriktningsväljaren är i FRAMÅT- eller BAKÅTLÄGET. Statusindikatorlampan slocknar när du kopplar ur parkeringsbromsen.

Se [Felsökning \(sida 45\)](#) om statusindikatorlampan blinkar fler än två gånger.

Passagerarhandtag

Passagerarhandtagen sitter på utsidan av respektive säte ([Figur 10](#)).



Figur 10
Passagerarsidan visas

1. Passagerarhandtag

Specifikationer

Obs: Delarnas mått och utseende kan ändras utan föregående meddelande.

Grundvikt	Torr 633 kg
Märkkapacitet (på plant underlag)	544 kg totalt, inklusive 91 kg förare och 91 kg passagerare, last, tillbehör och redskap
Fordonets bruttovikt – på plant underlag	1 177 kg totalt, inklusive alla vikter som räknas upp ovan
Maximal lastkapacitet (på plant underlag)	363 kg totalt, inklusive bakre monterade tillbehör
Maximal kapacitet för lastflakets bakre tillbehörsfäste	45 kg
Bogserkapacitet	Bogseröglans vikt: 91 kg Släpets bruttovikt: 680 kg
Total bredd	119 cm
Total längd	302 cm
Total höjd	127,5 cm
Markfrigång	21,6 cm längst fram utan last eller förare 14 cm längst bak utan last eller förare
Hjulbas	220 cm
Spårvidd (centrumlinje till centrumlinje)	Framtill: 119 cm Baktill: 119 cm
Lastflakets längd	Inside: 102 cm Utsida: 114,3 cm
Lastflakets bredd	Inside: 98 cm Utsida utanför de formpressade stänkskärmarna: 107,3 cm
Lastflakets höjd	28 cm på insidan

Angivna specifikationer gäller för Trojan T-125-batterier.

Användning av batterier som inte är standard kan minska lastflakets kapacitet.

Redskap/tillbehör

Det finns ett urval av godkända Toro-redskap och -tillbehör som du kan använda för att förbättra och utöka maskinens kapacitet. Kontakta en auktoriserad återförsäljare eller auktoriserad Toro-distributör, eller gå till www.Toro.com för att se en lista över alla godkända redskap och tillbehör.

Använd endast originalreservdelar och tillbehör från Toro för att garantera optimal prestanda och fortlöpande säkerhet för produkten. Det kan vara farligt att använda reservdelar och tillbehör från andra tillverkare och det kan göra produktgarantin ogiltig.

Körning

Före körning

Säkerhet före användning

Allmän säkerhet

- Låt aldrig barn eller personer som inte är utbildade eller fysiskt kapabla köra eller utföra underhåll på maskinen. Lokala bestämmelser kan begränsa användarens ålder. Det är ägaren som ansvarar för att utbilda alla förare och mekaniker.
- Lär dig hur man använder utrustningen på ett säkert sätt och bekanta dig med manöverreglage och säkerhetsskyltar.
- Stäng av maskinen, ta ut nyckeln och vänta tills alla rörliga delar har stannat innan du kliver ur förarsätet. Låt maskinen svalna innan du justerar, rengör, förvarar eller utför underhåll på den.
- Lär dig att stanna och stänga av maskinen snabbt.
- Kontrollera att det inte finns fler personer (du och din[a] passagerare) i fordonet än antalet handtag som finns på maskinen.
- Kontrollera att samtliga säkerhetsanordningar och dekaler är på plats. Byt ut eller ersätt alla säkerhetsanordningar och ersätt alla dekaler som är oläsliga eller saknas. Kör inte maskinen om dessa inte sitter på plats eller inte fungerar som de ska.

Utföra dagligt underhåll

Serviceintervall: Varje användning eller dagligen

Varje dag innan maskinen startas ska de procedurer som ska genomföras dagligen och innan varje användning, vilka anges i [Underhåll \(sida 24\)](#), utföras.

Kontrollera däcktrycket

Serviceintervall: Varje användning eller dagligen

Fram- och backdäckens tryckspecifikation:
1,65–2,07 bar

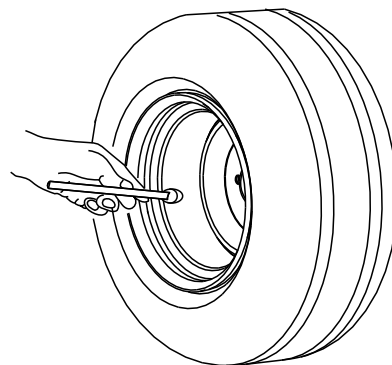
Viktigt: Överskrid inte det maximala lufttrycket som anges på däckets sida.

Obs: Vilket lufttryck som krävs i däcken bestäms av hur mycket last som du ska transportera.

1. Kontrollera lufttrycket i däcken.
 - Använd ett lägre lufttryck i däcken för lättare laster, för att minska jordkompakteringen,

för en jämnare körning och för att minimera däckavtrycken på marken.

- Använd ett högre lufttryck i däcken för transport av tyngre laster i högre hastigheter.
2. Justera vid behov lufttrycket i däcken genom att fylla på eller tappa ur luft.



G001055

Figur 11

g001055

Förstå och använda batterisystemet

Förstå djupurladdningsbatterier

Maskinen innehåller åtta djupurladdande blysyrabatterier som förser motorn och tillbehören med ström. Ett djupurladdningsbatteri är inte detsamma som ett bilbatteri. Ett bilbatteri är konstruerat så att det ger ett strömsprång för att starta maskinen och måttlig ström för att driva lampor och tillbehör när motorn är avstängd eller går på tomgång. Sedan laddar generatoren kontinuerligt upp batteriet medan bilen körs. Detta medför att ett bilbatteri sällan förlorar mer än 10 % av sin maximala laddning.

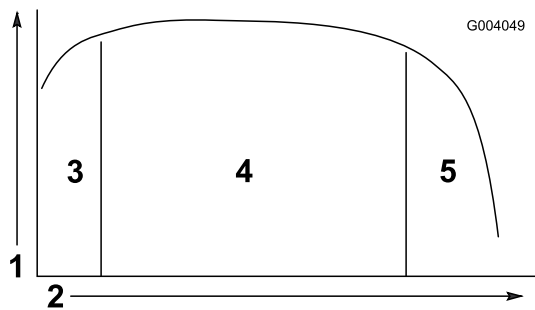
Ett djupurladdningsbatteri är konstruerat för att vara en primär strömkälla, som ger en konsekvent uteffekt. Djupurladdningsbatterier laddas vanligtvis ur med så mycket som 70–80 % av den maximala laddningen. En sådan stor urladdning kallas för djupurladdning.

Viktigt: Upprepade djupurladdningscyklar minskar batteriets livslängd.

Blysyrabatterier alstrar elektricitet genom en kemisk reaktion mellan blyplattor och svavelsyra. Vid laddning av batteriet sker den kemiska reaktionen i omvänd riktning, så att batteriet sedan återigen kan alstra elektricitet.

Ett batteri är en förbrukningsartikel med en begränsad livslängd ([Figur 12](#)). När batteriet är nytt krävs en inkörningsperiod för att den effektivaste elproduktionen ska kunna etableras. För denna

inkörningsperiod krävs vanligtvis 100 till 150 urladdnings-/laddningscyklar.



Figur 12

Tabell över batterilivslängd

- | | |
|---|---------------------------------|
| 1. Batterikapacitet | 4. Huvudsaklig batterilivslängd |
| 2. Urladdnings-/laddningscyklar | 5. Slutet på batterilivslängden |
| 3. Inkörningsperiod (100 till 150 cyklar) | |

Efter inkörningsperioden bibehålls batteriets höga kapacitet under många cykler. Hur många cykler ett batteri kan utföra beror på följande:

- Batteriunderhåll – felaktigt underhåll reducerar batteriernas livslängd avsevärt.
- Urladdningens djup mellan laddningscyklarna – **ju djupare batterierna regelbundet laddas ur mellan laddningarna, desto kortare livslängd får de.**
- Laddningsfrekvens – ladda alltid batterierna helt om du har möjlighet.

Viktigt: Batterierna skadas och deras livslängd förkortas om de laddas ur helt.

- Låg vattennivå – om blyplattorna blottläggs kan batterierna få bestående skador. Gör följande för att upprätthålla elektrolytnivån:

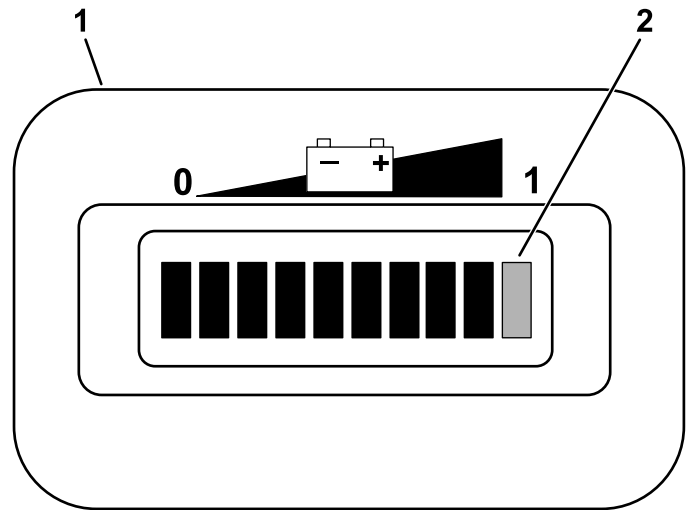
När batterierna är helt laddade fyller du dem med destillerat eller avjoniserat vatten. Se [Kontrollera vattennivån i batterierna \(sida 34\)](#) och [Fylla på destillerat eller avjoniserat vatten i batterierna \(sida 34\)](#).

Viktigt: Ladda batterierna helt innan du tillsätter vatten i dem. Under laddning ökar elektrolytens volym. Om ett batteri med låg laddning fylls på innan batterierna är fulladdade kan elektrolyten rinna över och läcka ut genom ventilen.

Batterierna förlorar stegvis kapacitet vid slutet av sin livslängd.

Använda batterisystemet

När batterierna är fulladdade tänds den tionde stapeln på indikatorn för batteriurladdning (längst till höger) (Figur 13).

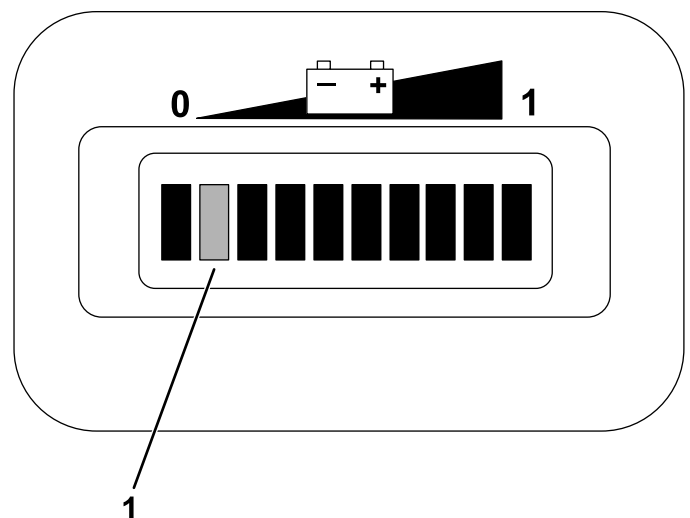


Figur 13

1. Indikator för batteriurladdning
2. Laddningsstaplar

När du använder maskinen försvinner staplarna allteftersom batteriernas elektriska effekt förbrukas.

När bara den andra stapeln från vänster är kvar på indikatorn för batteriurladdning passar det bra att ladda (Figur 14).



Figur 14

1. De två staplarna längst till vänster blinkar växelvis tills du laddar batteriet.

Om du fortsätter att använda maskinen med endast två staplar kvar blinkar stapel ett och två växelvis.

Viktigt: När bara den andra stapeln från vänster är kvar på indikatorn för batteriurladdning kan maskinen gå in i ett läge med lägre hastighet. Detta läge hjälper till att skydda batterierna, men långvarig drift i detta läge kan skada batterierna och/eller maskinen. Förebygg problemet genom att undvika att ladda ur batterierna till den andra stapeln från vänster. Ladda batterierna omedelbart.

Maskinen stängs av om batterierna laddas ur helt. **Låt inte batterierna bli helt urladdade.**

Viktigt: Ladda alltid batterierna innan laddningen når den andra stapeln från vänster för att erhålla maximal batterilivslängd. Om batteriladdningen regelbundet sjunker under den andra stapeln från vänster förkortas batteriernas livslängd.

Köra in en ny maskin

Serviceintervall: Efter de första 100 timmarna—Utför riktlinjerna i Köra in en ny maskin.

Utför riktlinjerna i Köra in en ny maskin för tillbörlig maskinprestanda och lång maskinlivslängd.

- Kontrollera bromsvätskan och vattennivån i batterierna regelbundet.
- Undvik situationer där du måste tvärbromsa de första timmarna vid inkörning av den nya maskinen. Nya bromsbelägg har inte alltid optimal prestanda förrän flera timmars användning har polerat bromsarna (kört in dem); se [3 Polera bromsarna \(sida 9\)](#).
- Se [Underhåll \(sida 24\)](#) för eventuella särskilda kontroller vid låganvändning.
- Kontrollera inställningen av den främre fjädringen och justera vid behov. Se [Justera framhjulens inriktning \(sida 38\)](#).

Under arbetets gång

Säkerhet under användning

Allmän säkerhet

- Ägaren/föraren kan förebygga och ansvarar för olyckor som kan ge upphov till personskador eller skador på egendom.
- Passagerare får endast sitta på avsedda sittplatser. Kör inte passagerare på lastflaket. Håll kringstående och husdjur på avstånd från maskinen under drift.
- Använd lämpliga kläder, inklusive ögonskydd, långbyxor samt rejäla och halkfria skor. Sätt upp långt hår och använd inte hängande smycken eller löst sittande kläder.
- Håll koncentrationen helt på maskinen när du använder den. Ägna dig inte åt aktiviteter som kan distrahera dig, eftersom personskador eller skador på egendom då kan uppstå.
- Kör inte maskinen om du är sjuk, trött eller påverkad av alkohol eller läkemedel.
- Överskrid inte maskinens maximala bruttovikt.
- Var extra försiktig när du bromsar eller svänger med tung last på lastflaket.
- Om du transporterar överdimensionerade laster på lastflaket försämras maskinens stabilitet. Överskrid inte flakets lastkapacitet.
- Maskinens styrning, bromsning och stabilitet påverkas negativt när du transporterar en last som inte kan bindas fast vid maskinen. Var försiktig med styrning och inbromsning om du transporterar material som inte kan bindas fast på maskinen.
- Sänk maskinens hastighet och minska maskinens last när du kör i svår, ojämn terräng samt nära trottoarkanter, håll och andra plötsliga terrängförändringar. Lasten kan glida och göra maskinen ostadig.
- Se till att växelspaken är i neutralläget, parkeringsbromsen är inkopplad och att du sitter i förarsätet innan du startar maskinen.
- Du och passagerarna bör förbli sittande så länge maskinen är i rörelse. Håll båda händerna på ratten. Passagerarna bör använda de avsedda handtagen. Håll alltid armar och ben innanför maskinens kaross.
- Använd endast maskinen när sikten är god. Se upp för håll, rötter, ojämnheter, stenar och andra dolda risker. Ojämn terräng kan göra att maskinen välter. Det kan finnas dolda hinder i högt gräs. Var försiktig när du närmar dig hörn med skymd sikt, buskage, träd eller andra objekt som kan försämra sikten.

- Kör inte maskinen i närheten av stup, diken eller flodbäddar. Maskinen kan välta plötsligt om ett hjul kör över en kant eller kanten ger med sig.
- Var alltid uppmärksam på och undvik lågt sittande utskjutande föremål som t.ex. trädgrenar, dörrposter, gångbroar o.s.v.
- Titta bakåt och nedåt innan du backar för att se till att vägen är fri.
- Vid användning av maskinen på allmän väg ska alla trafikbestämmelser följas och extrautrustning som kan vara obligatorisk enligt lag användas, såsom lampor, blinkers och skyltar för att indikera långsamt gående fordon (LGF).
- Om maskinen vibrerar onormalt ska du omedelbart parkera och stänga av den, vänta tills all rörelse har avstannat och sedan undersöka om det finns skador. Reparera alla skador på maskinen innan du börjar använda den igen.
- Det kan ta längre tid att stanna maskinen på vått underlag än på torrt underlag. Kör långsamt på plant underlag samtidigt som du trampar lätt på bromspedalen för att torka bromsarna om de är våta.
- Om du kör maskinen i hög hastighet och sedan stannar tvärt kan detta leda till att bakhjulen låser sig, vilket påverkar din förmåga att kontrollera maskinen.
- Rör inte vid motorn medan motorn är igång eller strax efter att du har stängt av motorn. Dessa områden kan vara så heta att de orsakar brännskador.
- Lämna inte en maskin som är i gång utan uppsikt.
- Gör följande innan du lämnar förarplatsen:
 - Parkera maskinen på ett plant underlag.
 - Flytta körriktningväljaren till NEUTRALLÄGET.
 - Koppla in parkeringsbromsen.
 - Stäng av maskinen och ta ut nyckeln.
 - Vänta tills alla rörliga delar har stannat.
- Använd inte maskinen när det finns risk för blixtnedslag.
- Använd endast tillbehör och redskap som har godkänts av Toro®.

Säkerhet vid körning av flera passagerare

- Överskrid inte maskinens bruttovikt. Du måste räkna med din egen, passagerarnas och lastens vikt i maskinens övergripande bruttovikt.
- Passagerare får endast sitta på avsedda sittplatser. Låt inte passagerare sitta på lastflaket.

- Du och passagerarna bör förbli sittande så länge maskinen är i rörelse.
- Den ökade maskinlängden ger en ökad svängradie. Se till att det finns extra manöverutrymme för maskinen.

Säkerhet i sluttningar

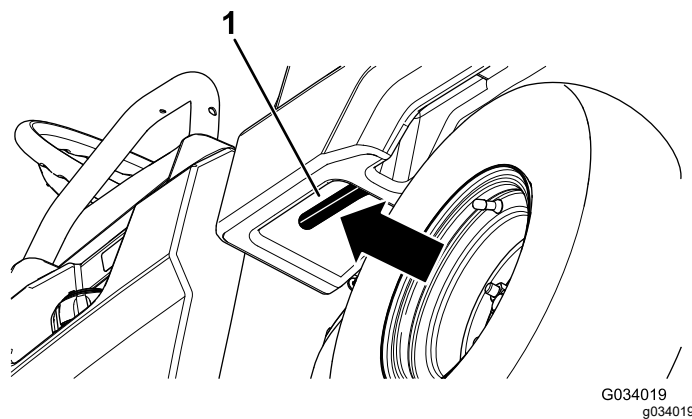
Obs: Det finns ett vältskyddssystem med två stolpar som tillval för maskinen. Använd ett vältskydd om du ska klippa i närheten av stup och vattendrag, i ojämn terräng eller i sluttningar, vilket kan leda till att maskinen välter. Kontakta en auktoriserad Toro-återförsäljare för mer information.

Sluttningar är en betydande faktor vid olyckor som orsakas av förlorad kontroll eller tippning. Sådana olyckor kan leda till allvarliga personskador eller dödsfall.

- Undersök platsen för att avgöra vilka sluttningar som är säkra för maskindrift och fastställ egna rutiner och regler för körning i dessa sluttningar. Använd alltid sunt förnuft och gott omdöme när du utför kontrollen.
- Om du känner dig osäker när du kör maskinen i sluttningar ska du inte köra där.
- Rörelse i sluttningar ska ske långsamt och gradvis. Ändra inte maskinens hastighet eller riktning tvärt.
- Undvik att köra maskinen i våt terräng. Däcken kan förlora greppet. Maskinen kan välta innan däcken förlorar greppet.
- Kör rakt uppför och nedför sluttningar.
- Om du börjar förlora fart när du kör uppför en sluttning ska du gradvis koppla in bromsarna och långsamt backa rakt nedför sluttningen.
- Det kan vara farligt att svänga när du kör uppför eller nedför en sluttning. Om du måste svänga när du kör i en sluttning ska detta göras långsamt och försiktigt.
- Tunga laster påverkar stabiliteten i sluttningar. Minska lastens vikt och sänk färdhastigheten när du kör i sluttningar eller om lasten har en hög tyngdpunkt. Surra fast lasten på maskinens lastflak så att den inte glider. Var extra försiktig när du transporterar laster som lätt glider (t.ex. vätska, sten, sand o.s.v.).
- Undvik att starta, stänga av eller vända maskinen i en sluttning, särskilt om du transporterar en last. Det tar längre tid att stanna när man kör nedför en sluttning än när man kör på plan mark. Om du måste stanna maskinen bör du undvika plötsliga hastighetsförändringar, eftersom dessa kan leda till att maskinen tippas eller välter. Bromsa inte plötsligt när du rullar bakåt, eftersom detta kan få maskinen att välta.

Säkerhet vid lastning och tippning

- Överskrid inte maskinens bruttovikt när du kör med en last på lastflaket och/eller bogserar en släpvagn. Se [Specifikationer \(sida 14\)](#).
- Fördela lasten jämnt på lastflaket för att öka stabiliteten och kontrollen över maskinen.
- Se till att det inte står någon bakom maskinen innan du tippar lasten.
- Tippa inte ett lastat lastflak när maskinen står i sidled i en sluttning. Ändringen av viktfordelningen kan få maskinen att välta.



Figur 15

Använda lastflaket

Höja lastflaket till tippningsläget

⚠ VARNING

Ett upphöjt flak kan falla ned och skada någon som arbetar under det.

- Sätt alltid upp flaket med stötten innan du påbörjar arbetet under det.
- Ta bort allt lastmaterial från flaket innan du höjer det.

⚠ VARNING

Om maskinen körs med lastflaket i upphöjt läge kan maskinen lättare tippa eller välta. Flakets konstruktion kan skadas om flaket är upphöjt medan maskinen används.

- Kör maskinen med lastflaket nedfällt.
- Sänk ned lastflaket när du har tömt det.

⚠ VAR FÖRSIKTIG

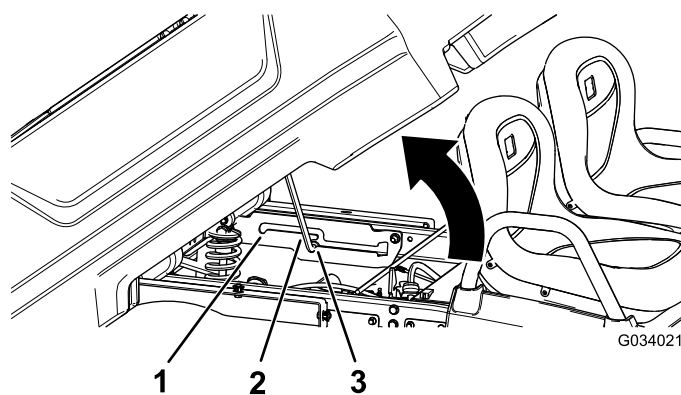
Om lasten ligger på den bakre delen av lastflaket när du lossar spärrarna kan flaket tippa och oväntat öppnas, vilket kan medföra att du eller andra skadas.

- Placera om möjligt lasten mitt på lastflaket.
- Håll ned lastflaket och kontrollera att ingen lutar sig över flaket eller står bakom det när du lossar spärrarna.
- Ta bort all last från flaket innan du höjer upp flaket för underhåll av maskinen.

1. Dra spaken på lastflakets vänstra insida mot dig och höj upp lastflaket ([Figur 15](#)).

1. Lastflaksspak

2. Säkra flaket för tippning genom att skjuta in stötten i tippningslägets skåra ([Figur 16](#)).



Figur 16

1. Servicelägets skåra
2. Stötta
3. Tömningslägets skåra

Höja lastflaket till serviceläget

1. Dra spaken på lastflakets vänstra insida mot dig och höj upp lastflaket (Figur 15).
2. Skjut in stöttan i servicelägets skåra för att säkra flaket för underhåll (Figur 16).

Sänka lastflaket

⚠ VARNING

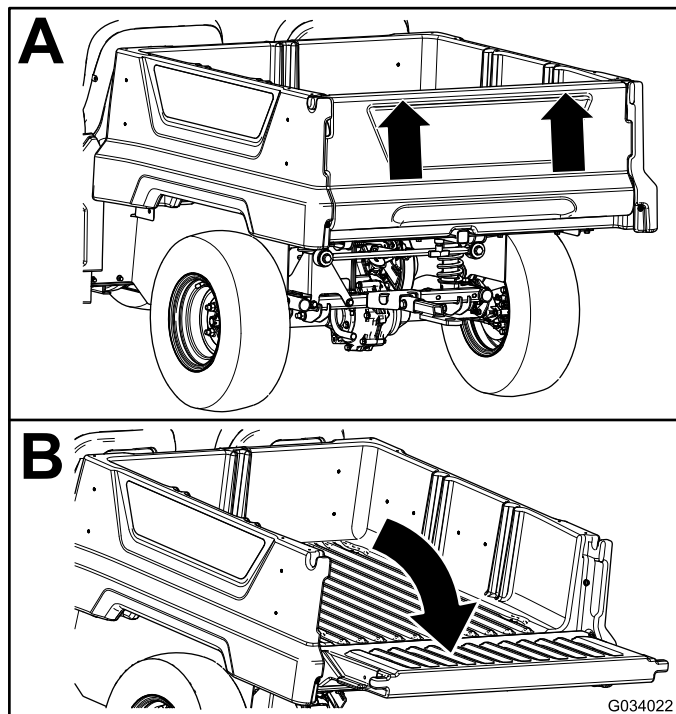
Flaket kan vara tungt. Händer eller andra kroppsdelar kan krossas.

Håll undan händer och andra kroppsdelar när du sänker ned flaket.

1. Höj upp lastflaket något genom att lyfta upp låsspärren (Figur 15).
2. Dra ut stöttan ur skåran (Figur 16).
3. Sänk ned flaket tills det låses på plats.

Öppna flakskyddet

1. Kontrollera att lastflaket är nedfällt och spärrat.
2. Sätt båda händerna på greppet nära flakskyddets ovsida och fäll upp flakskyddet (Figur 17).
3. Fäll ned flakskyddet tills det är i nivå med lastflakets botten (Figur 17).

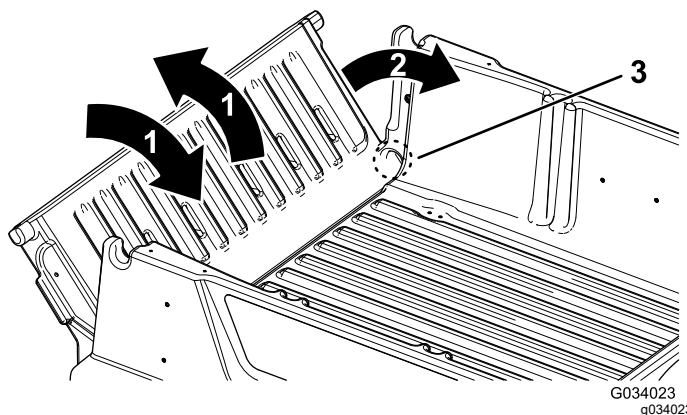


Figur 17

Stänga flakskyddet

Om du har lastat av löst material som sand, sten eller träflis från maskinens lastflak så kan en del av materialet ha fastnat i området kring flakskyddets gångjärn. Utför följande steg innan du stänger flakskyddet.

1. Använd dina händer för att ta bort så mycket av materialet som möjligt från området kring gångjärnen.
2. Fäll flakskyddet till cirka 45 graders läge (Figur 18).



Figur 18

1. Fäll flakskyddet fram och tillbaka flera gånger.
2. Fäll flakskyddet till cirka 45 graders läge.
3. Område kring gångjärnen

3. Skaka flakskyddet med korta rörelser för att vrida det framåt och bakåt flera gånger (Figur 18).

Obs: Detta hjälper dig att få bort material från området kring gångjärnen.

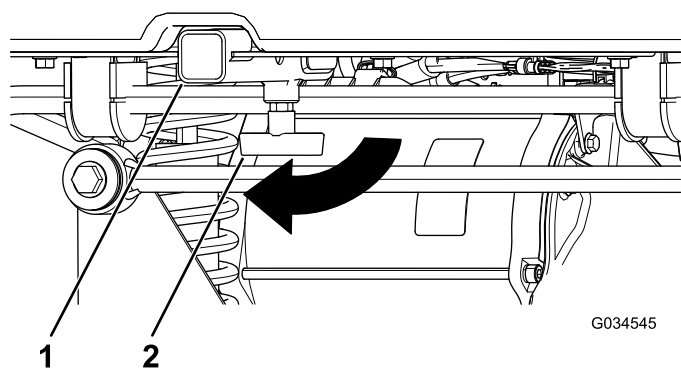
4. Sänk ned flakskyddet och kontrollera om det finns material kvar runt gångjärnen.
5. Upprepa steg 1 till 4 tills allt material är borta från området runt gångjärnen.
6. Fäll upp flakskyddet och lyft in det i lastflakets skåror.

Använda lastflakets bakre tillbehörsfäste

Använd lastflakets bakre tillbehörsfäste när du vill fästa tillbehör på maskinens bakre del.

Kapacitet: 45 kg

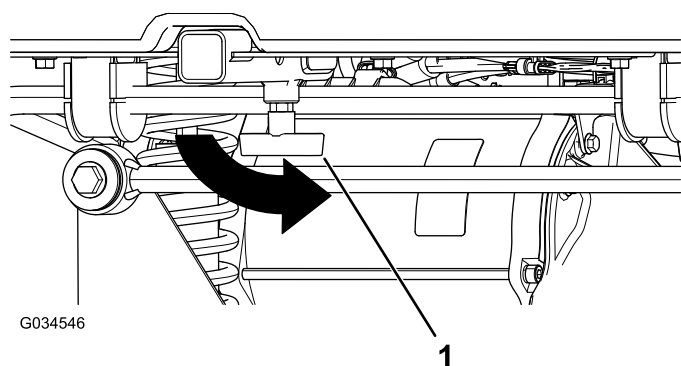
1. Lossa T-handtaget genom att vrida det medurs (Figur 19).



Figur 19

1. Mottagare
2. T-handtag

2. För in tillbehöret i mottagaren tills hålen ligger i linje (Figur 19).
3. Fäst det monterade tillbehöret i dragkroksröret med sprintbulten och hårnålssprinten som medföljer tillbehöret.
4. Dra åt T-handtaget genom att vrida det moturs (Figur 20).



Figur 20

1. T-handtag

Stanna maskinen

Viktigt: Använd fotbromsarna för att stanna maskinen i en sluttning och koppla in parkeringsbromsen för att hålla kvar den på plats. Om gaspedalen används för att orsaka motorstopp i sluttningen kan motorn överhettas eller batterierna laddas ur.

1. Ta bort foten från gaspedalen.
2. Ansätt bromsarna genom att långsamt trampa ned bromspedalen tills maskinen har stannat helt.

Obs: Bromssträckan kan variera beroende på maskinens last och hastighet.

Lasta lastflaket

Tillämpa följande riktlinjer när du lastar lastflaket och använder maskinen:

- Notera maskinens viktkapacitet och begränsa vikten på den last du transporterar på lastflaket enligt med [Specifikationer \(sida 14\)](#) och dekalen med maskinens bruttovikt.

Obs: Tillåten last gäller endast när maskinen används på plant underlag.

- Minska vikten på den last du transporterar på lastflaket när du kör i sluttningar och ojämn terräng.
- Minska vikten på den last du transporterar när materialet har en hög tyngdpunkt, t.ex. staplar med tegelstenar, timmer eller säckar med gödningsmedel. Fördela lasten så lågt som möjligt för att säkerställa att lasten inte försämrar sikten bakåt vid användning av maskinen.
- Centrera lasten genom att lasta lastflaket på följande sätt:

- Fördela vikten på lastflaket jämnt mellan sidorna.

Viktigt: Det är troligare att maskinen välter om lasten är placerad på ena sidan av lastflaket.

- Fördela vikten på lastflaket jämnt mellan fram- och bakkanten.

Viktigt: Om du placerar lasten bakom bakaxeln minskas framhjulens dragkraft, vilket kan leda till att du tappar kontrollen över manövreringen eller att maskinen välter.

- Var extra försiktig när du transporterar överdimensionerade laster på lastflaket, i synnerhet om du inte kan centrera den överdimensionerade lastens vikt på lastflaket.
- Säkra om möjligt lasten genom att binda fast den på lastflaket så att den inte glider.
- Vid transport av vätskor ska du vara försiktig i upp- och nedförsbackar, vid plötsliga hastighetsförändringar och stopp samt vid körning på ojämnt underlag.

Lastflaket rymmer 0,28 m³. Mängden (volymen) material som kan placeras på flaket utan att maskinens tillåtna last överstigs kan variera stort beroende på materialets densitet.

I följande tabell anges lastvolymbegränsningar för olika material:

Material	Densitet	Lastflakets maximala kapacitet (på plant underlag)
Grus, torrt	1 522 kg/m ³	Full

Grus, vått	1 922 kg/m ³	Trekvartsfull
Sand, torr	1 442 kg/m ³	Full
Sand, våt	1 922 kg/m ³	Trekvartsfull
Trä	721 kg/m ³	Full
Bark	< 721 kg/m ³	Full
Jord, packad	1 602 kg/m ³	Trekvartsfull (cirka)

Efter körning

Säkerhet efter användning

Allmän säkerhet

- Gör följande innan du lämnar förarplatsen:
 - Parkera maskinen på ett plant underlag.
 - Flytta körriktningsväljaren till NEUTRALLÄGET.
 - Koppla in parkeringsbromsen.
 - Stäng av maskinen och ta ut nyckeln.
 - Vänta tills alla rörliga delar har stannat.
- Låt maskinen svalna innan du justerar, rengör, förvarar eller utför underhåll på den.
- Förvara inte maskinen i närheten av en öppen låga, gnista eller tändlåga, t.ex. nära en varmvattenberedare eller någon annan utrustning.
- Håll alla maskindelar i gott bruksskick och samtliga fästelement åtdragna.
- Underhåll och rengör säkerhetsbälten vid behov.
- Byt ut slitna och skadade dekaler eller ersätt de som saknas.

Transportera maskinen

- Var försiktig när du lastar på eller av maskinen från en släpvagn eller lastbil.
- Använd ramper i fullbredd för att lasta maskinen på en släpvagn eller lastbil.
- Bind fast maskinen så att den sitter säkert.

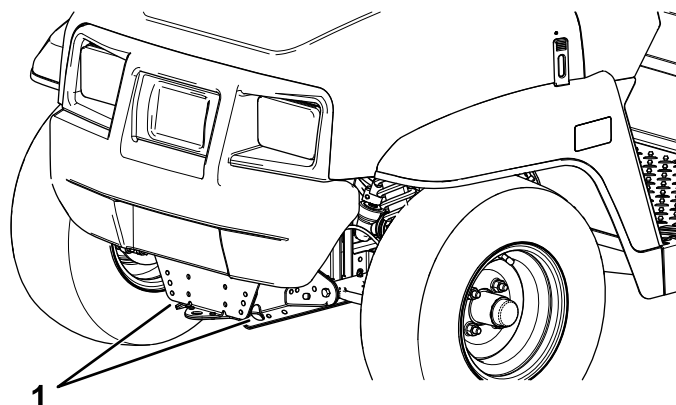
Se [Figur 21](#) och [Figur 22](#) för fästpunkternas placering på maskinen.

Obs: Lasta maskinen på släpet med maskinens front framåt. Om det inte går ska maskinens huv fästas vid ramen med en rem, eller också ska huven demonteras samt transporteras och fästas separat så att den inte blåser av under transporten.

⚠ VAR FÖRSIKTIG

Lösa säten kan falla av maskinen och släpet under transport och landa på en annan maskinen eller utgöra ett hinder på vägen.

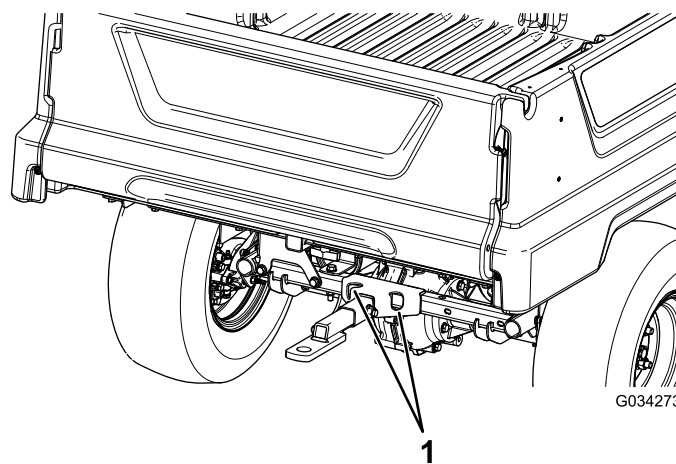
Ta bort sätena eller kontrollera att sätena sitter säkert med hjälp av svängtapparna.



Figur 21

1. Bogserögla och fästpunkt (maskinens framsida)

g236535



Figur 22

1. Bakre fästpunkter

G034273

g034273

Bogsera maskinen

I nödfall kan du bogsera maskinen en kortare sträcka. Denna metod rekommenderas dock inte som en standardprocedur.

⚠ VARNING

Bogsering i höga hastigheter kan bidra till förlorad styrkontroll och leda till personsador.

Bogsera aldrig maskinen snabbare än i 8 km/h.

Bogsering av maskinen är ett jobb som kräver två personer. Om maskinen måste flyttas en längre sträcka bör den transporteras på en lastbil eller ett släp. Se [Dra ett släp \(sida 23\)](#).

1. Stäng av maskinen och ta ut nyckeln.

Viktigt: Elsystemet kan skadas om du bogserar maskinen med nyckeln i det PÅSLAGNA läget.

2. Fäst en bogserlina i bogseröglan framtill på maskinens ram ([Figur 21](#)).
3. Koppla ur parkeringsbromsen.

Dra ett släp

Maskinen kan dra släp efter sig. Det finns bogserkrokar för maskinen. Kontakta en auktoriserad Toro-återförsäljare för mer information.

Lasta inte maskinen eller släpet för tungt när du drar en last eller bogserar ett släp. Överbelastning av maskinen eller släpet kan bidra till försämrad prestanda eller skador på bromsar, axel, motor, växellåda, styrning, fjädring, karosseri eller däck.

Lasta alltid ett släp med 60 % av lastvikten på släpets främre del. Detta placerar ca 10 % av släpets bruttovikt på maskinens bogserkrok.

För att ge korrekt bromsning och drivning ska lastflaket alltid lastas vid körning med släp. Överstig inte bruttoviktsgrensarna för fordon eller släp.

Undvik att parkera en maskin med släp i en sluttning. Om du måste parkera i en sluttning kopplar du in parkeringsbromsen och blockerar släpets hjul.

Underhåll

Säkerhet vid underhåll

- Låt inte obehöriga personer serva maskinen.
- Gör följande innan du lämnar förarplatsen:
 - Parkera maskinen på ett plant underlag.
 - Flytta körriktningväljaren till NEUTRALLÄGET.
 - Koppla in parkeringsbromsen.
 - Stäng av maskinen och ta ut nyckeln.
 - Vänta tills alla rörliga delar har stannat.
- Låt maskinen svalna innan du justerar, rengör, förvarar eller utför underhåll på den.
- Stötta upp maskinen med pallbockar så fort du ska arbeta under maskinen.
- Arbeta aldrig under ett upphöjt flak utan att den tillbörliga flaksäkerhetsstötten är på plats.
- Ladda inte batterierna medan du utför underhåll på maskinen.
- Håll all maskinvara ordentligt åtdragen för att försäkra att hela maskinen är i gott skick.
- Minska brandrisken genom att hålla området runt maskinen fritt från fett, gräs, löv och smutsansamlingar.
- Utför om möjligt inget underhåll på maskinen medan den är igång. Håll dig på avstånd från rörliga delar.
- Om maskinen måste vara igång för att du ska kunna utföra visst underhåll måste du hålla klädesplagg, händer, fötter och andra kroppsdelar borta från alla rörliga delar. Håll kringstående på behörigt avstånd från maskinen.
- Kontrollera parkeringsbromsens funktion så som rekommenderas i schemat för underhåll och justera och serva den vid behov.
- Håll alla maskindelar i gott bruksskick och all maskinvara ordentligt åtdragen. Byt ut alla slitna eller skadade dekaler.
- Mixtra aldrig med den avsedda funktionen hos en säkerhetsanordning och reducera inte det skydd en säkerhetsanordning ger.
- Vid eventuellt behov av större reparationer eller assistans ska du kontakta en auktoriserad Toro-återförsäljare.
- Ändringar av maskinen kan påverka dess funktion, prestanda, hållbarhet och användning, och kan leda till personskador och innebära livsfara. Sådan användning kan göra att garantin från Toro® upphör att gälla.

Rekommenderat underhåll

Underhållsintervall	Underhållsförfarande
Efter de första 100 timmarna	<ul style="list-style-type: none">• Utför riktlinjerna i Köra in en ny maskin.
Varje användning eller dagligen	<ul style="list-style-type: none">• Se över säkerhetsbälten gällande slitage och andra skador. Byt ut säkerhetsbälten om någon komponent inte fungerar korrekt.• Kontrollera däcktrycket.• Ladda batterierna.• Kontrollera vattennivån i batterierna.• Kontrollera bromsvätskenivån.• Tvätta maskinen.
Var 25:e timme	<ul style="list-style-type: none">• Rengör batterierna.• Kontrollera vattennivån i batterierna och fyll på med destillerat eller avjoniserat vatten (vid behov).
Var 100:e timme	<ul style="list-style-type: none">• Kontrollera däckens och fälgarnas skick.• Dra åt hjulmuttrarna.• Inspektera styrningen och upphängningen, och kontrollera att det inte finns några lösa eller skadade komponenter.• Kontrollera framhjulens lutning och skränkning.• Kontrollera växellådsvätskans nivå.• Kontrollera växellådan med avseende på läckor.• Undersök bromsarna
Var 300:e timme	<ul style="list-style-type: none">• Smörj de främre hjullagren.
Var 400:e timme	<ul style="list-style-type: none">• Byta ut bromsklossarna på fotbromsen och parkeringsbromsen.

Underhållsintervall	Underhållsförfarande
Var 800:e timme	• Byt växellådsvätskan.
Var 1000:e timme	• Byt bromsvätskan.

Obs: Hämta en kostnadsfri kopia av elschemat genom att gå till www.Toro.com, klicka på länken Manuals och söka efter din maskin.

⚠ VARNING

Dåligt underhållna maskiner kan gå sönder i förtid och eventuellt skada dig eller andra.

Följ dessa anvisningar för att underhålla och hålla maskinen i gott bruksskick.

Kontrollista för dagligt underhåll

Kopiera sidan och använd den regelbundet.

Kontrollpunkt	Vecka:						
	Måndag	Tisdag	Onsdag	Torsdag	Fredag	Lördag	Söndag
Kontrollera bromsen och parkeringsbromsen.							
Kontrollera växelväljaren/neutralläget.							
Kontrollera vattennivån i batterierna.							
Kontrollera bromsvätskenivån.							
Kontrollera om det förekommer missljud vid användningen.							
Kontrollera däcktrycket.							
Undersök om systemet har oljeläckor.							
Kontrollera instrumentfunktionen.							
Kontrollera gaspedaldriften.							
Måla i skadad lack.							
Tvätta maskinen.							

Underhålla maskinen under speciella arbetsförhållanden

Viktigt: Om maskinen utsätts för något av nedanstående förhållanden ska underhåll utföras dubbelt så ofta:

- Arbete i öken
- Arbete i kallt klimat – under 10 °C
- Bogsering av släp
- Regelbundet arbete i dammiga förhållanden
- Byggarbete
- Gör följande efter drift i lera, sand, vatten eller liknande smutsiga förhållanden under en längre tid:
 - Kontrollera bromsarna och rengör dem så snart som möjligt. Detta förhindrar att slipande material orsakar onödigt slitage på bromsarna.
 - Använd enbart vatten, alternativt med ett mildt tvättmedel, när du tvättar maskinen.

Viktigt: Använd inte bräckt eller återvunnet vatten vid rengöring av maskinen.

Förberedelser för underhåll

Flera av de moment som beskrivs i det här underhållsavsnittet kräver att flaket höjs och sänks. Vidta nedanstående säkerhetsåtgärder för att undvika allvarliga personskador som kan innebära livsfara.

⚠ VARNING

Höj lastflaket innan du utför underhåll. Ett upphöjt lastflak kan falla ned och skada någon som befinner sig under det.

- Stötta alltid upp lastflaket med stötten innan du påbörjar arbetet under det.
- Ta bort allt lastmaterial från lastflaket innan du påbörjar arbetet under det.

Förbereda maskinen för underhåll

1. Parkera maskinen på en plan yta.
2. Flytta körriktningsväljaren till NEUTRALLÄGET.
3. Koppla in parkeringsbromsen.
4. Stäng av maskinen och ta ut nyckeln.
5. Töm och höj upp lastflaket.

Lyfta maskinen

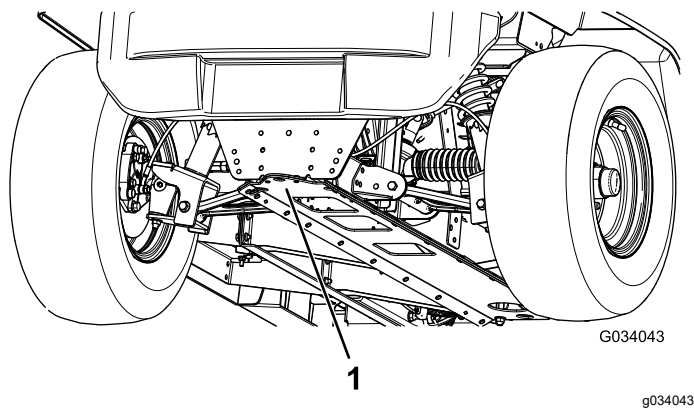
⚠ FARA

Maskinen kan vara ostadig vid användning av domkraft. Maskinen kan glida av domkraften och skada någon som befinner sig under den.

- Starta inte maskinen när den stötts upp med en domkraft.
- Ta alltid ut nyckeln ur tändningslåset innan du kliver ut ur maskinen.
- Blockera hjulen när maskinen stötts upp med en lyftutrustning.
- Använd domkrafter för att stötta upp maskinen när den är upphöjd.

Viktigt: När maskinen genomgår rutinunderhåll och/eller maskindiagnostik ska maskinens bakhjul vara 25 mm ovanför marken och bakaxeln ska stötts upp med domkrafter.

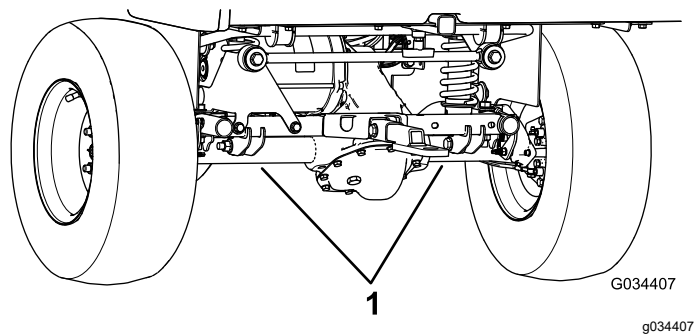
- Lyftpunkten framtill på maskinen sitter på ramens framsida under dragögglan ([Figur 23](#)).



Figur 23

1. Främre lyftpunkt

- Lyftpunkten baktill på maskinen sitter under axelrören (Figur 24).



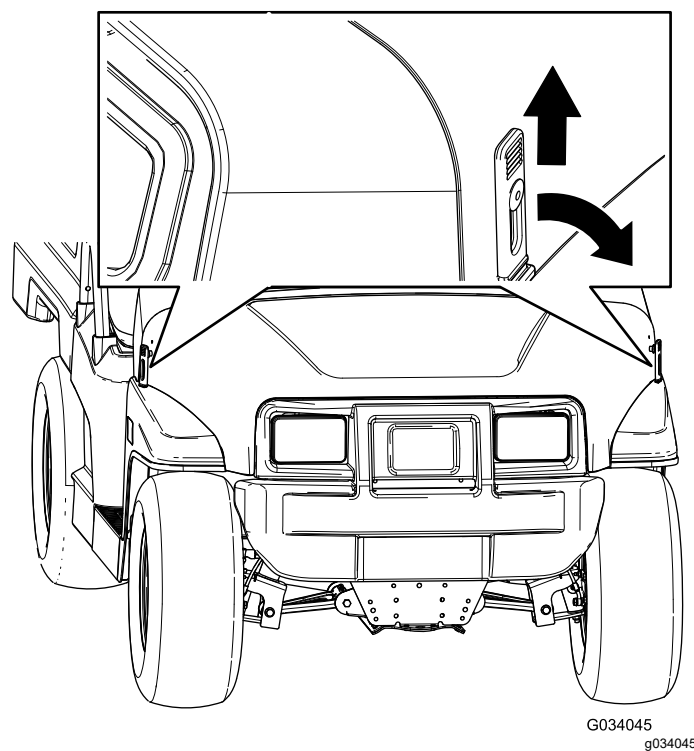
Figur 24

1. Bakre lyftpunkter

Öppna huven

Lyfta motorhuven

1. Lyft upp handtaget på gummispärrarna på vardera sidan av motorhuven (Figur 25).



Figur 25

2. Lyft upp motorhuven.

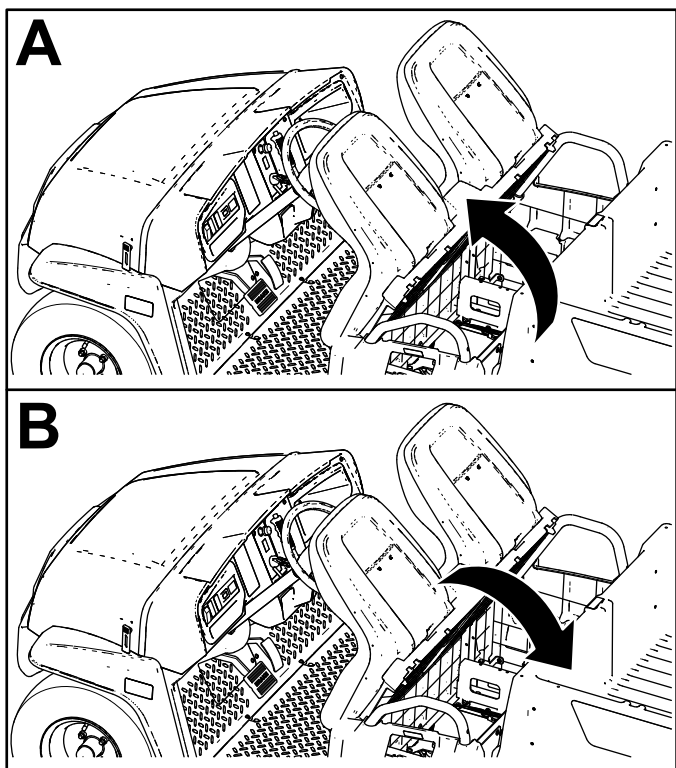
Stänga motorhuven

1. Sänk försiktigt ned motorhuven.
2. Fäst motorhuven genom att rikta in gummispärrarna mot spärrankarna på vardera sidan av motorhuven (Figur 25).

Höja och sänka sätet

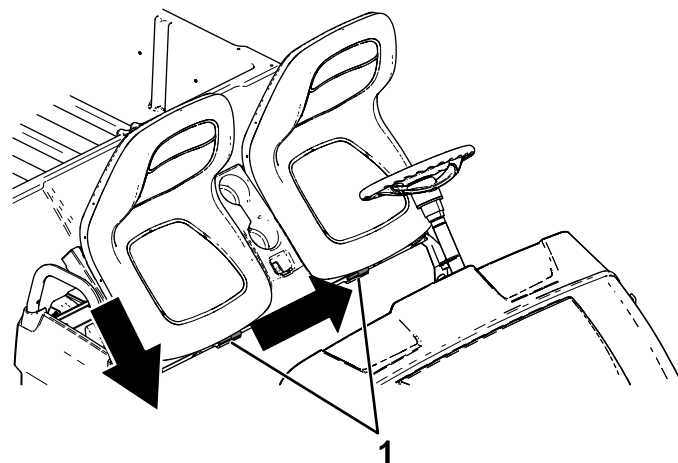
Du höjer sätet genom att föra det framåt tills det vilar mot ratten (Figur 26).

Du sänker sätet genom att föra det bakåt tills det återvänder till dess ursprungliga plats (Figur 26).



Figur 26

g190066



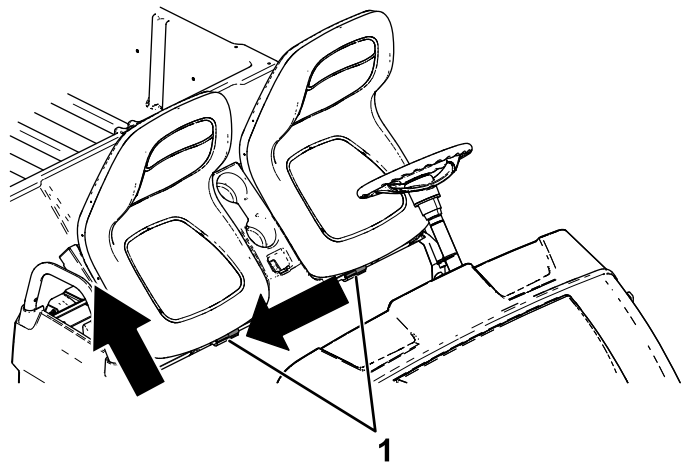
Figur 28

g190186

1. Tappar

Ta bort sätet

1. För sätet framåt till det upphöjda läget (Figur 26).
2. Skjut sätet åt sidan utanför tapparna och lyft sätet uppåt (Figur 27).



Figur 27

g190187

1. Tappar

Montera sätet

Skjut på sätet på tapparna och sänk ned sätet (Figur 28).

Smörjning

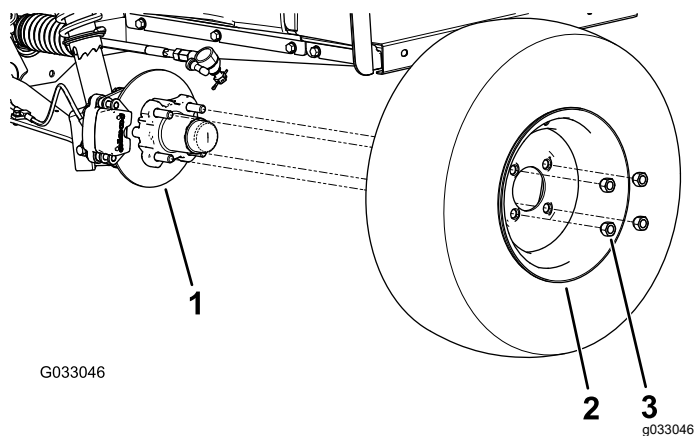
Smörja de främre hjullagren

Serviceintervall: Var 300:e timme

Fett som ska användas: Mobilgrease XHP™-222

Ta bort navet och rotorn

1. Höj upp maskinens främre del och stötta upp den med domkrafter.
2. Ta bort de fyra hjulmuttrar som håller fast hjulet vid navet (Figur 29).

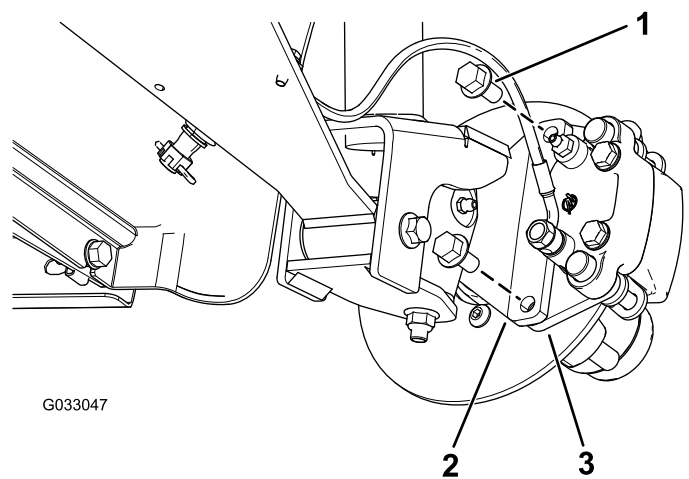


Figur 29

1. Nav
2. Hjul
3. Hjulmutter

3. Ta bort de flänsskruvar ($\frac{3}{8} \times \frac{3}{4}$ tum) som håller fast fästet för bromsenheten vid spindeln, och separera bromsen från spindeln (Figur 30).

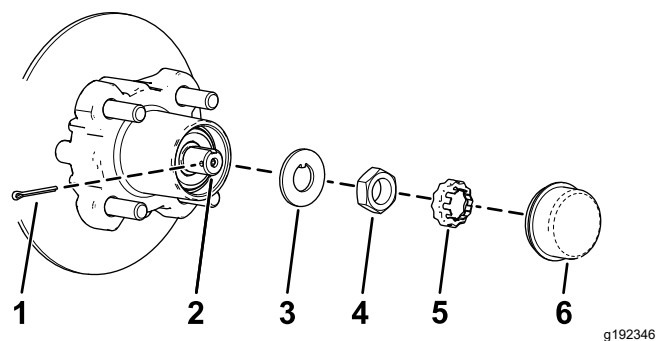
Obs: Stötta upp bromsenheten innan du fortsätter med nästa steg.



Figur 30

1. Flänsskruvar ($\frac{3}{8} \times \frac{3}{4}$ tum)
2. Spindel
3. Bromsokets fäste (bromsenhet)

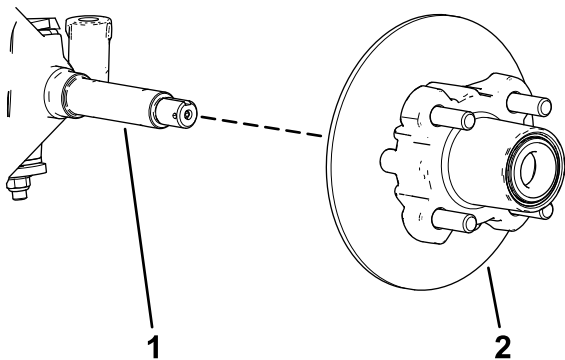
4. Ta av dammkåpan från navet (Figur 31).



Figur 31

1. Saxpinne
2. Spindel
3. Säkringsbricka
4. SpindelMutter för klämma
5. Mutterhållare
6. Dammkåpa

5. Ta bort saxpinnen och mutterhållaren från spindeln och spindelmuttern (Figur 31).
6. Avlägsna spindelmuttern från spindeln och skilj sedan navet och rotorn från spindeln (Figur 31 och Figur 32).



Figur 32

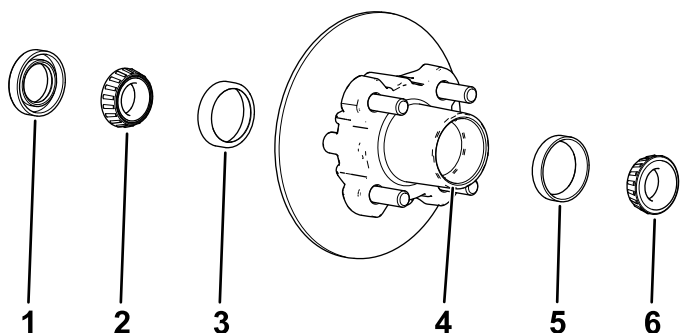
g192347

1. Spindel 2. Nav och rotor

7. Torka av spindeln med en trasa.
8. Upprepa steg 1–7 för navet och rotorn på maskinens andra sida.

Smörja hjullagren

1. Avlägsna det yttre lagret och lagerbanan från navet (Figur 33)



Figur 33

G033050
g033050

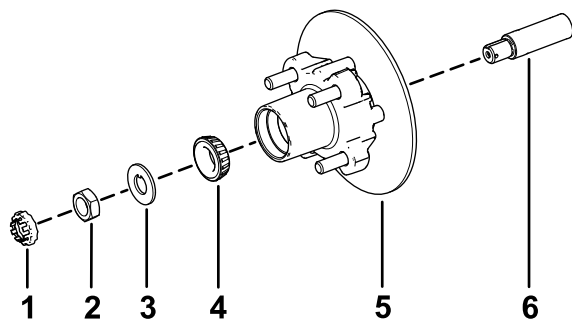
1. Packning 2. Inre lager
3. Inre lagerbana 4. Lagrets hålighet (navet)
5. Yttre lagerbana 6. Yttre lager

2. Ta bort tätningen och det inre lagret från navet (Figur 33)
3. Torka av tätningen och kontrollera om den är sliten eller skadad.
Obs: Rengör inte tätningen med rengöringsvätska. Byt ut tätningen om den är sliten eller skadad.
4. Torka av lagren och banorna, och kontrollera om de är slitna eller skadade.
Obs: Byt ut alla slitna eller skadade delar. Se till att lagren och banorna är torra och rena.
5. Avlägsna allt fett, smuts och skräp från håligheten i navet (Figur 33).

6. Fyll lagren med det angivna fettet.
7. Fyll navets hålighet till 50–80 % med angivet fett (Figur 33).
8. Montera det inre lagret på banan på navets insida, och montera tätningen (Figur 33).
9. Upprepa steg 1–8 för lagren på det andra navet.

Montera navet och rotorn

1. Stryk på ett tunt lager av det angivna fettet på spindeln (Figur 34).



Figur 34

g192344

1. Mutterhållare 2. Spindelmuttern
3. Säkringsbricka 4. Yttre lager
5. Nav, rotor, inre lager, bana och tätning
6. Spindel

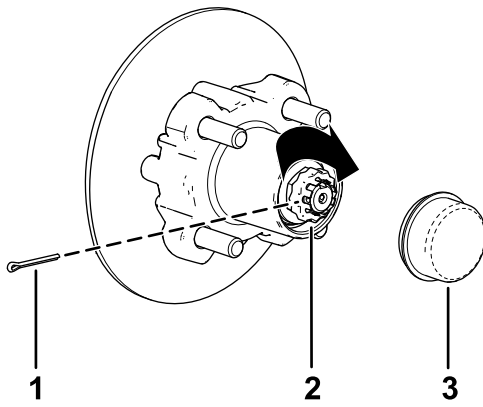
2. Montera navet och rotorn på spindeln med rotorn inåt (Figur 34).
3. Montera det yttre lagret på spindeln och placera lagret på den yttre banan (Figur 34).
4. Montera säkringsbrickan på spindeln (Figur 34).
5. Gänga på spindelmuttern på spindeln och dra åt muttern till 15 Nm samtidigt som du roterar navet för att ställa in lagren (Figur 34).
6. Lossa spindelmuttern så att navet roterar fritt.
7. Dra åt spindelmuttern till 1,70–2,26 N·m.
8. Montera hållaren över muttern och kontrollera inriktningen mellan skåran i hållaren och hålet i spindeln för saxpinnen (Figur 35).

Obs: Om skåran på hållaren och hålet i spindeln inte är korrekt inriktade mot varandra riktar du in dem genom att dra åt spindelmuttern till högst 2,26 N·m.

Underhålla elsystemet

Elsystemets säkerhet

- Koppla bort batteriet innan reparation utförs på maskinen. Lossa minusanslutningen först och plusanslutningen sist. Anslut först plusanslutningen och sedan minusanslutningen.
- Ladda batteriet i ett öppet och välventilerat utrymme, på avstånd från gnistor och öppna lågor. Koppla ur laddaren innan batteriet ansluts eller kopplas bort. Använd skyddskläder och isolerade verktyg.



Figur 35

g192345

1. Saxpinne
2. Mutterhållare
3. Dammkåpa

9. Montera saxpinnen och böj benen runt hållaren (Figur 35).
10. Montera dammkåpan på navet (Figur 35).
11. Upprepa steg 1–10 för navet och rotorn på maskinens andra sida.

Montera bromsarna och hjulen

1. Rengör de två flänsskruvarna ($\frac{3}{8} \times \frac{3}{4}$ tum) och stryk på medelstark gängtätningssmassa på skruvgängorna.
2. Rikta in bromsklossarna på vardera sidan om rotorn (Figur 30) och hålen i bromsokets fäste med hålen i bromsfästet på spindelramen (Figur 34).
3. Fäst bromsokets fäste på spindelramen (Figur 30) med de två flänsskruvarna ($\frac{3}{8} \times \frac{3}{4}$ tum).
Dra åt de två flänsskruvarna till 47–54 Nm.
4. Rikta in hålen i hjulet med tapparna i navet, och montera hjulet på navet med ventilskafatet utåt (Figur 29).
Obs: Se till att hjulets fästyta ligger rakt mot navet.
5. Fäst hjulet vid navet med hjulmuttrarna (Figur 29).
Dra åt hjulmuttrarna till 108–122 Nm.
6. Upprepa steg 1–5 för bromsen och hjulet på maskinens andra sida.

Batterisäkerhet

- Minska brandrisken genom att hålla området runt batterierna och motorn fritt från ansamlingar av fett, gräs, löv och smuts.
- Ta av dig alla smycken och klockor innan du utför service på batterierna.
- Ladda inte batterierna medan du servar maskinen.
- Koppla från alla batterikablar innan du utför service på några elektriska komponenter. Se [Koppla loss batterierna \(sida 35\)](#).

Obs: När alla batterikablar är bortkopplade isoleras strömmen från elsystemet.

- Batterielektrolyt innehåller svavelsyra som skapar väte, en gas som är explosiv i vissa omgivningar. Svavelsyra kan orsaka brännskador på huden och skada kläder. I gasform kan det skada lungorna.
 - Serva, förvara och ladda alltid maskinen i ett välventilerat utrymme.
 - Håll gnistor och öppna lågor borta från batterierna.
 - Rök inte i närheten av batterierna.
 - Använd inte en öppen låga när du kontrollerar nivån på eller läckage av batterielektrolyt.
 - Använd lämpliga skydd för ögon, händer och ansikte.
 - Luta dig aldrig över batterierna.
 - Undvik att andas in batteriångor.
 - Fyll på batterierna där det finns tillgång till rent vatten som du kan använda för att skölja av huden.
 - Om du får elektrolyt på huden eller i ögonen måste du skölja det drabbade området i 20 minuter med rent vatten. Avlägsna berörda klädesplagg. Uppsök läkare omedelbart.
 - Håll barn och husdjur på avstånd från batterierna och elektrolyten.
- Elektrolyt är giftigt.
 - Drick inte elektrolyt.

- Se till att en person som har svält elektrolyt omedelbart dricker stora mängder vatten för att späda ut elektrolyten, om möjligt.
- Framkalla inte kräkning.
- Ring Giftinformationscentralen och uppsök läkare omedelbart.
- Se till att batteriernas luftarlock är ordentligt åtdragna när du inte fyller på batterierna. Använd inte maskinen om något av luftarlocken saknas eller är skadat.
- I samband med att du tar bort eller installerar batterierna ska du se till att batteriuttaget inte kommer i kontakt med några av maskinens metalledar.
- Låt inte metalledar kortsluta mellan batterianslutningarna och maskinens metalledar.
- Kontrollera inte ett batteris laddning genom att placera ett metallföremål över batteripolerna. Om du gör det bildas gnistor som i sin tur kan orsaka en explosion.
- Håll alltid batterihållarna på plats för att skydda och hålla fast batterierna.
- Läs och förstå laddningsanvisningarna innan du laddar batterierna, se [Ladda batterierna \(sida 33\)](#). Vidta även följande försiktighetsåtgärder när du laddar batterierna:
 - Vrid maskinens tändningslås till det AVSLAGNA läget innan du ansluter laddaren till en strömkälla.
 - Använd endast den batteriladdare som följde med maskinen för att ladda batterierna.
 - Ladda inte ett batteri som är skadat eller som har fryst.
 - För att undvika gnistor ska du alltid dra ur nätsladden (växelström) ur eluttaget innan du tar bort den från maskinens laddningsuttag.
 - Dra omedelbart ut laddningskabeln ur eluttaget om batteriet blir hett under laddning, om det börjar utsöndra stora gasvolymmer eller spyr ut elektrolyt. Låt en auktoriserad återförsäljare serva maskinen innan du använder den igen.

Underhålla batterierna

Höj upp sätet och lastflaket innan du utför underhållsarbete på batterierna. Se [Höja och sänka sätet \(sida 27\)](#) och [Höja lastflaket till tippningsläget \(sida 19\)](#).

⚠ VARNING

Batteriets kabelanslutningar eller verktyg av metall kan orsaka kortslutning mot metall och orsaka gnistor. Gnistorna kan få batterigaserna att explodera, vilket kan leda till personskador.

- **Låt inte batterianslutningarna komma i kontakt med några av maskinens metalledar när du monterar eller tar bort batteriet.**
- **Låt inte metalledar kortsluta mellan batterianslutningarna och maskinens metalledar.**
- **Använd isolerade verktyg när du utför underhåll på batterierna.**
- **Håll alltid batterihållarna på plats för att skydda och hålla fast batterierna.**

⚠ FARA

Vidrör inga elkomponenter eller kontakter på motorn.

Vidröring av dessa komponenter eller kontakter kan leda till allvarliga skador och innebära livsfara.

Rengöra batterierna

Serviceintervall: Var 25:e timme

1. Kontrollera att alla batterilock är ordentligt åtdragna.
2. Använd en pappershandduk för att rengöra batterierna.
3. Tvätta batteripolerna med en lösning bestående av fyra delar vatten och en del bikarbonat om de har korroderat. Rengör även polerna och kabelklämmorna med ett särskilt rengöringsmedel för poler och kabelklämmor.

Obs: Polerna och klämmorna ska ha en klar metallisk lyster.

4. Stryk på ett tunt lager av Toros batteriuttags-skydd.

Ladda batterierna

Serviceintervall: Varje användning eller dagligen

Maskinens laddare finns under förarsätet. Ladda alltid batterierna när du inte använder maskinen för att erhålla maximal batterilivslängd. Det kan ta upp till 16 timmar att ladda batterierna till full kapacitet, beroende på omgivningstemperatur och hur pass urladdade de är.

Obs: Normal laddningstid är ca 8–10 timmar.

Viktigt: Blysyrbatterier utvecklar inget laddningsminne och måste inte laddas ur helt innan de laddas upp på nytt. *Batterierna kan skadas om de laddas ur helt.* Ladda batterierna när maskinen inte används.

⚠ VARNING

När batteriet laddas bildas explosiva gaser.

Rök aldrig i närheten av batterierna och håll dem borta från gnistor och lågor.

1. Ställ maskinen i ett utrymme med god ventilation, nära ett lämpligt eluttag.
2. Kontrollera batteriernas elektrolytnivå.

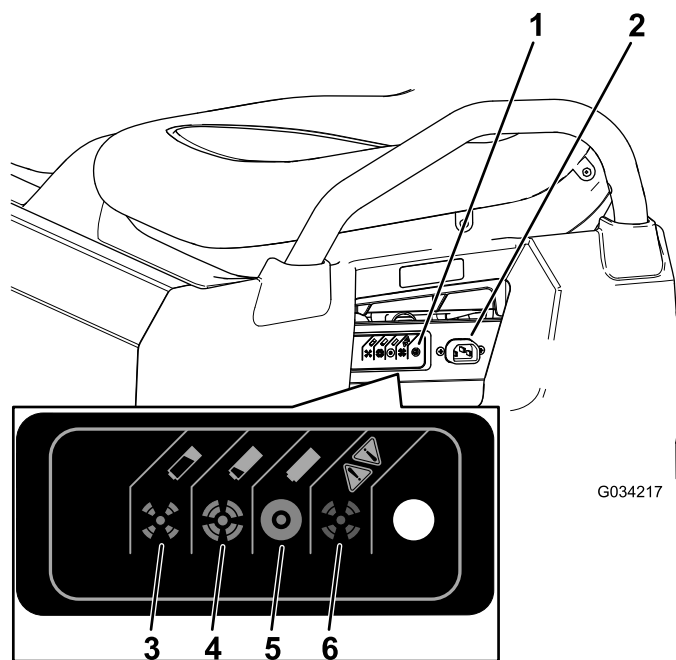
Obs: När batterierna är helt laddade fyller du dem med destillerat eller avjoniserat vatten. Se [Fylla på destillerat eller avjoniserat vatten i batterierna \(sida 34\)](#).

Viktigt: Ladda batterierna helt innan du tillsätter vatten i dem. Under laddning ökar elektrolytens volym. Om ett batteri med låg laddning fylls på innan batterierna är fulladdade kan elektrolyten rinna över och läcka ut genom ventilen.

3. Anslut en laddningsssladd med **tjocklek 16 (eller större diameter) på maximalt 2,5 m** till maskinens laddningsuttag ([Figur 36](#)).

Obs: Kontrollera att laddarens spänningstillning överensstämmer med spänningen i det eluttag som används.

Obs: I områden med hög omgivningstemperatur tar du bort sätet för optimal laddningstid. Se [Ta bort sätet \(sida 28\)](#). Om batteriladdaren är för varm kanske den inte laddar korrekt. Vid låga temperaturer kan det ta längre tid för batterierna att laddas.



Figur 36

- | | |
|------------------------------|--|
| 1. Laddarens statuslampa | 4. Batteriet är nästan laddat. |
| 2. Laddningsuttag | 5. Batteriet är laddat. |
| 3. Batteriet är nästan tomt. | 6. Fel på laddare – felkoder finns i laddarens bruksanvisning. |

4. Anslut laddarens nätsladd till eluttaget.

Obs: Laddarens gröna lampa blinkar när batterierna laddas. När batterierna är fulladdade slutar den gröna lampan att blinka och lyser i stället hela tiden.

5. Koppla loss sladden från eluttaget.
6. Koppla loss laddaren från maskinen.

Se följande tabell och [Figur 36](#) för information om vad de olika färgerna på laddarens statuslampa betyder.

Tabell för laddarens statuslampa

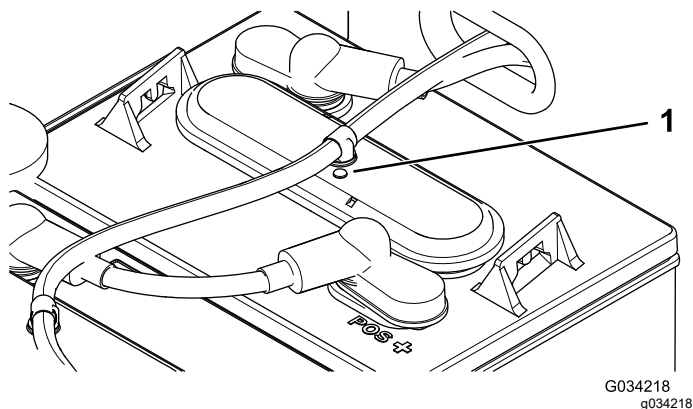
Färg på laddarens statuslampa	Fast/blinkar	Beskrivning
Grön	Fast	Laddningen slutförd
Grön	Blinkar	Kort blinkning – mindre än 80 % laddad Lång blinkning – över 80 % laddad
Gul	Blinkar	Läge för minskad strömförsörjning – låg spänning eller hög intern laddningstemperatur; ladda omedelbart
Röd	Blinkar	Fel på laddare – återställ laddarens strömförsörjning Läs mer om blinkningskoderna i laddarens bruksanvisning om felet kvarstår

Kontrollera vattennivån i batterierna

Serviceintervall: Varje användning eller dagligen

1. Parkera maskinen på ett plant underlag, koppla in parkeringsbromsen, stäng av maskinen, ta ut nyckeln och lyft lastflaket. Se [Höja lastflaket till tippningsläget \(sida 19\)](#).
2. Höj upp sätet om du vill komma åt batterierna. Se [Höja och sänka sätet \(sida 27\)](#).
3. Kontrollera batteriernas hål för att se om de är svarta eller vita ([Figur 37](#)).

Obs: Svart hål betyder att batterierna är fulla av vatten. Vitt hål betyder att batterierna behöver vatten.



Figur 37

1. Batterihål

4. Om hålen är vita ska du tillsätta destillerat eller avjoniserat vatten i batterierna. Se [Fylla på destillerat eller avjoniserat vatten i batterierna \(sida 34\)](#).

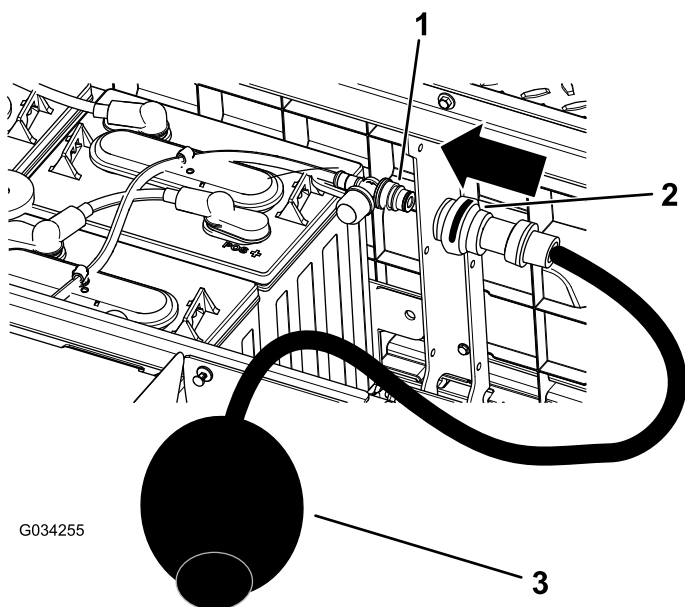
Fylla på destillerat eller avjoniserat vatten i batterierna

Serviceintervall: Var 25:e timme/Varannan vecka (beroende på vilket som inträffar först)

Viktigt: Ladda batterierna helt innan du tillsätter vatten i dem. Under laddning ökar elektrolytens volym. Om ett batteri med låg laddning fylls på innan batterierna är fulladdade kan elektrolyten rinna över och läcka ut genom ventilen.

Viktigt: Fyll endast på batterierna med rent, destillerat eller avjoniserat vatten. Kranvatten kan skada batterierna och påverka deras livslängd negativt.

1. Parkera maskinen på ett plant underlag, koppla in parkeringsbromsen, stäng av maskinen, ta ut nyckeln och lyft lastflaket. Se [Höja lastflaket till tippningsläget \(sida 19\)](#).
2. Ladda batterierna tills de är fulladdade. Se [Ladda batterierna \(sida 33\)](#).
3. Höj upp sätet om du vill komma åt batterierna. Se [Höja och sänka sätet \(sida 27\)](#).
4. Anslut Toro-vattenhandpumpen till vattenpåfyllningsöppningen ([Figur 38](#)).



Figur 38

1. Vattenpåfyllningsöppning
2. Handpumpskontakt
3. Vattenhandpump

5. Pumpa in vatten i batterierna tills alla hål på batteriernas ovansida visar svart, vilket betyder att de är fyllda med vatten.

Viktigt: Fyll inte på batteriet för mycket. Elektrolyten kommer att rinna över på andra delar av maskinen och orsaka allvarlig korrosion och slitage. Dessutom kan batteriets livslängd förkortas om du fyller på för mycket vatten.

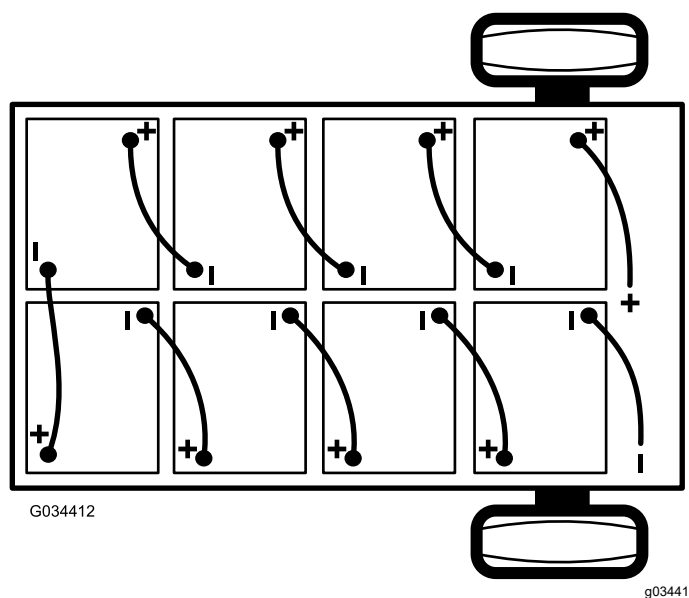
Byta batterierna

När maskinen inte täcker ett lika stort arbetsområde längre eller om batteriets urladdnings- eller uppladdningstid minskar avsevärt är batterierna förmodligen slitna och håller på att förlora sin laddningsförmåga. Lämna in maskinen hos en auktoriserad återförsäljare och låt dem testa batterierna för att avgöra om de behöver bytas ut. Återförsäljaren kan sedan byta ut batterierna åt dig. Följ procedurerna nedan om du vill byta ut batterierna själv:

Koppla loss batterierna

1. Höj lastflaket, vrid tändningsnyckeln till det AVSTÄNGDA läget och ta ut nyckeln.
2. Lossa huvudminuskabeln (svart) som ansluter gruppen av batterier till maskinens jordningspunkt (Figur 39).

Obs: Huvudbatterikablarna är långa jämfört med batteriets sammankopplande kablar.



Figur 39

3. Lossa huvudpluskabeln (röd) som ansluter gruppen av batterier till maskinens huvudkontakt (Figur 39).

Byta ut batterierna

1. Ta bort alla sammankopplande kablar från batterierna.
2. Ta bort de batterihållare som sitter mellan batterierna.
3. Ta bort samtliga batterier och återvinn dem i enlighet med lokala föreskrifter.
4. Montera nya batterier i maskinen på de platser som du tog bort dem från i steg 3.

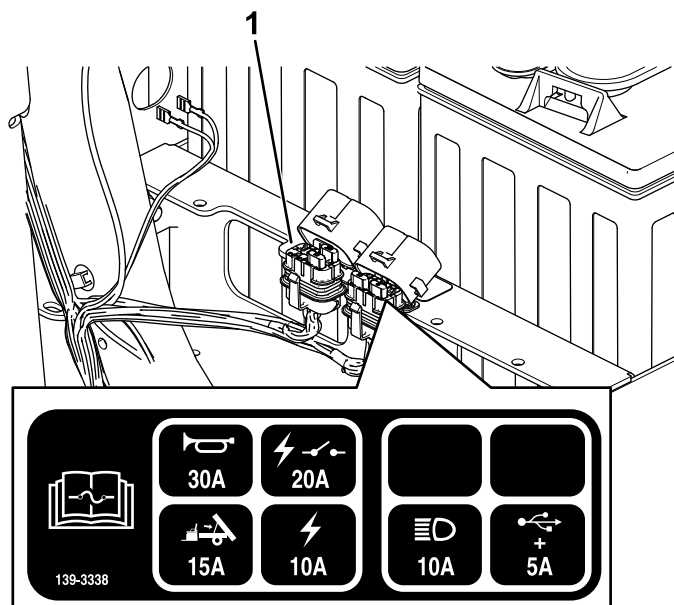
Obs: Var noga med att vända polerna åt rätt håll när du sätter i de nya batterierna (Figur 39).

5. Montera batterihållarna och dra åt muttrarna tills batterierna sitter ordentligt fast i hållarna.
6. Koppla ihop batterierna enligt Figur 39 med de sammankopplande kablarna som du tog bort i steg 1.

Ansluta batterierna

1. Kontrollera att batteripolerna är rena och utan rost.
2. Anslut huvudpluskabeln (röd) till batterigruppen och maskinen (Figur 39).
3. Anslut huvudminuskabeln (svart) till batterigruppen och maskinen (Figur 39).
4. Dra åt muttrarna som håller fast alla batterikablar tills batteriet sitter ordentligt fast i hållaren.

5. Täck över batteriuttagen med Toros batteriuttagsskydd.
6. Kontrollera att gummihättorna på alla batterikablar sitter fast ordentlig över batteriuttagen.
7. Sätt i nyckeln i tändningslåset och vrid den till det PÅSLAGNA läget.
8. Sänk lastflaket, vrid tändningsnyckeln till det AVSTÄNGDA läget och ta ut nyckeln.



Figur 40

g277605

1. Säkringsblock

Förvara batterierna

Ladda batterierna helt innan du ställer maskinen i förvar. Koppla in laddaren i ett vägguttag medan maskinen och batterierna står i förvar. Låt laddaren sitta i vägguttaget och laddningsuttaget under förvaring så att batterierna säkert behåller laddningen och inte fryser. Om detta inte är möjligt bör du ladda batterierna minst en gång i månaden.

Viktig: Om maskinen inte kan vara inkopplad under förvaring ska du ladda batterierna helt minst en gång i månaden. Batterierna laddas ur efter en längre tidsperiod. Detta kan skada batterierna så mycket att de blir oanvändbara, även om de är nya.

Byta säkringarna

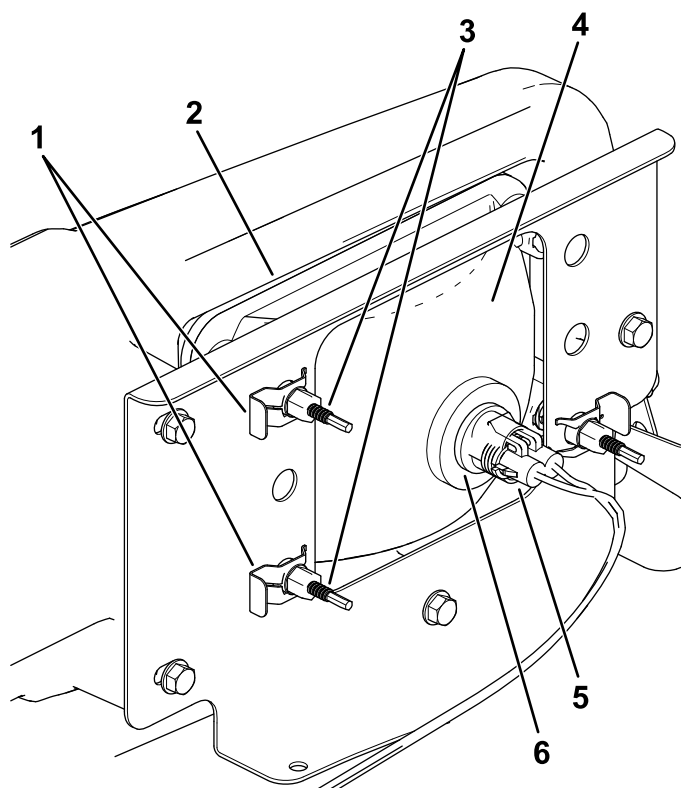
Det sitter fyra säkringar i elsystemet. De andra portarna är öppna för tillval. De sitter under sätet bakom ett batteri, på maskinens högra sida (Figur 40).

Huvudström	10 A
Elektriskt relä	20 A
USB-eluttag	5 A
Strålkastare	10 A
Lyftsats, tillval (öppen)	15 A
Signalhorn	30 A

Underhåll av strålkastarna

Byta ut strålkastaren

1. Koppla loss batterierna. Se [Koppla loss batterierna \(sida 35\)](#).
2. Öppna motorhuven.
3. Koppla loss kablagerets elektriska anslutning från lampenhetens kontakt (Figur 41).



Figur 41

g277621

- | | |
|---------------------------|------------------------|
| 1. Snabbklämma | 4. Strålkastare |
| 2. Öppning i stötdämparen | 5. Kablagets elkontakt |
| 3. Ställskruv | 6. Lampenhet |

4. Ta bort snabbklämmorna som fäster strålkastaren vid strålkastarfästet (Figur 41).

Obs: Spara alla delar för montering av den nya strålkastaren.

5. Demontera strålkastarenheten genom att flytta den framåt genom öppningen i den främre stötdämparen (Figur 41).
6. För in den nya strålkastaren genom öppningen i stötdämparen (Figur 41).

Obs: Kontrollera att justerstolparna är inriktade efter hålen i monteringsfästet bakom stötdämparen.

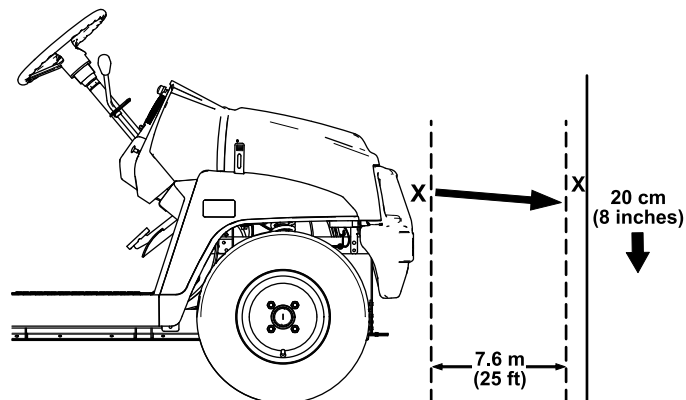
7. Fäst strålkastarenheten med de snabbklämmor som du tog bort i steg 4.
8. Anslut kablagets elektriska anslutning till lampenhetens kontakt (Figur 41).
9. Justera strålkastarna så att ljuset riktas dit du vill, se [Justera strålkastarna \(sida 37\)](#).

Justera strålkastarna

Justera strålkastarljusets riktning på följande vis när du byter ut eller demonterar en strålkastarenhet.

1. Parkera maskinen på ett plant underlag med strålkastarna ca 7,6 m från en vägg (Figur 42).
2. Mät avståndet från golvet till strålkastarens mitt och gör en markering på väggen i samma höjd.
3. Vrid tändningslåset till det PASLAGNA läget och slå på strålkastarna.
4. Notera strålkastarnas inriktning på väggen.

Den ljusstarkaste delen av ljuskäglan ska vara 20 cm nedanför markeringen du gjorde på väggen (Figur 42).



Figur 42

g298100

5. Vrid justerskruvarna (Figur 41) på baksidan av strålkastarenheten för att vrida enheten och rikta in ljuskäglan.
6. Anslut batterierna och stäng motorhuven. Se [Ansluta batterierna \(sida 35\)](#).

Underhålla drivsystemet

Underhåll av däck

Serviceintervall: Var 100:e timme—Kontrollera däckens och fälgarnas skick.

Var 100:e timme—Dra åt hjulmuttrarna.

1. Kontrollera om det finns tecken på slitage på däck och fälgar.

Obs: Olyckor under drift, som att köra in i trottoarer, kan skada ett däck eller en fälg samt störa inställningen av hjulen. Kontrollera därför däckens skick efter en olycka.

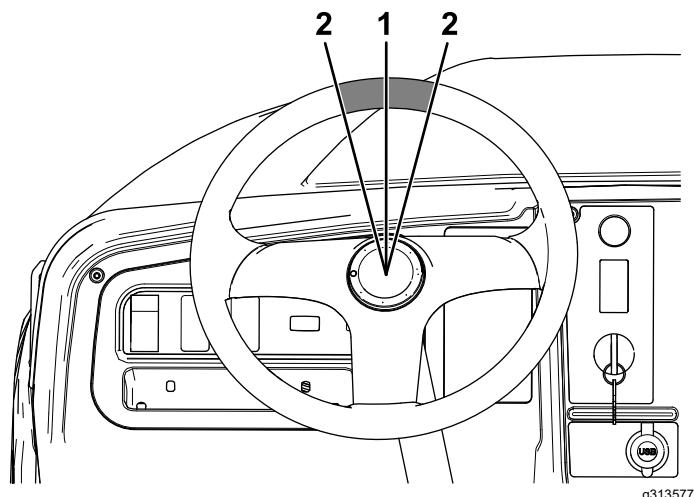
2. Dra åt hjulmuttrarna till mellan 108 och 122 Nm.

Inspektera styr- och upphängningskomponenterna

Serviceintervall: Var 100:e timme—Inspektera styrningen och upphängningen, och kontrollera att det inte finns några lösa eller skadade komponenter.

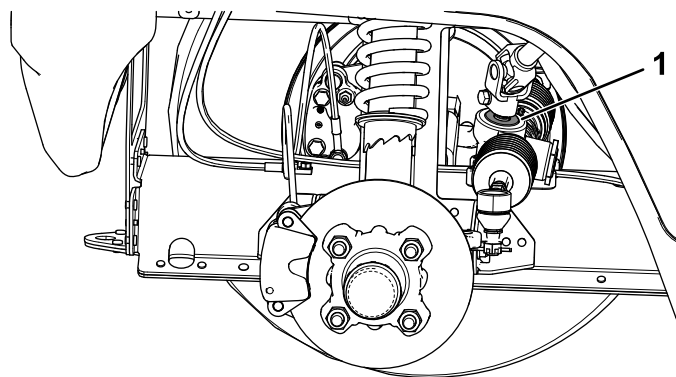
Centrera ratten (Figur 43) och sväng den åt vänster eller höger. Om du vrider ratten mer än 13 mm åt vänster eller höger och däckerna inte svänger ska du kontrollera följande styrnings- och fjädringskomponenter och se till att de inte är lösa eller skadade:

- Styraxeln till kulleleden för styrkuggstången
- **Viktigt:** Kontrollera att drevets axeltätning fungerar säkert och är i gott skick (Figur 44).
- Styrkuggstångens dragstänger



Figur 43

1. Ratten i centrerat läge
2. 13 mm från rattens mitt



Figur 44

1. Drevsaxelns tätning

Justera framhjulets inriktning

Serviceintervall: Var 100:e timme/Årligen (beroende på vilket som inträffar först)—Kontrollera framhjulets lutning och skränkning.

Förbereda för justering av lutning och skränkning

1. Kontrollera däcktrycket och se till att det ligger på 0,83 bar i framhjulen.
2. Låt antingen en förare sitta på sätet eller lägg dit en tyngd som väger ungefär lika mycket som en genomsnittlig förare. Tyngden/föraren måste stanna kvar på sätet under hela justeringsproceduren.
3. Rulla maskinen 2 till 3 meter rakt bakåt på ett plant underlag, och rulla sedan tillbaka den till ursprungsläget. Detta gör att upphängningen stabiliserar sig i driftsläget.

Justera lutningen

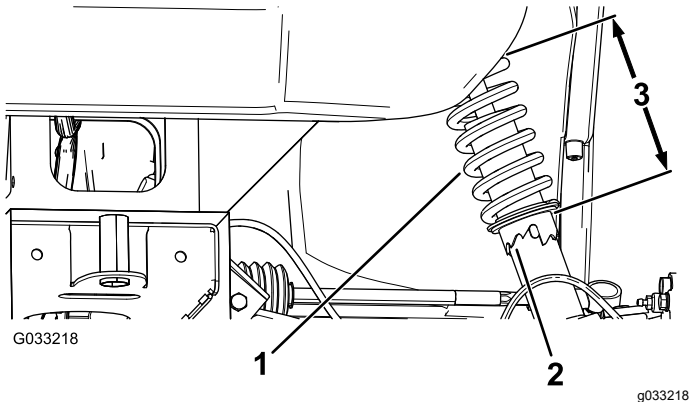
Verktyg som tillhandahålls av ägaren: rörtång, Toro artikelnr 132-5069. Finns hos auktoriserade Toro-återförsäljare.

Viktigt: Justera lutningen utåt endast om du använder ett främre redskap eller vid ojämnt däckslitage.

1. Kontrollera lutningsriktningen för varje hjul. Riktningen bör vara så nära neutralläget (noll) som möjligt.

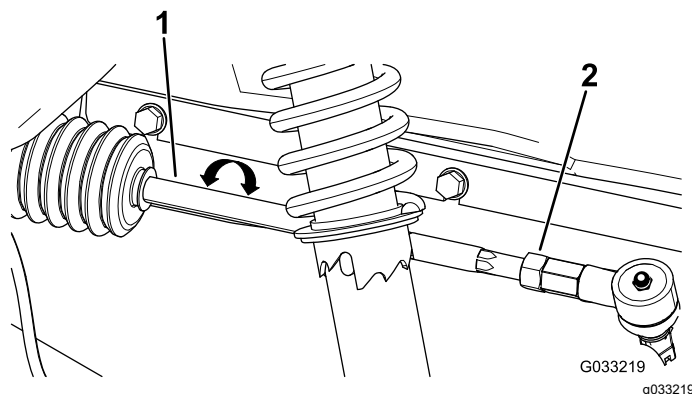
Obs: Däcken bör ha samma riktning som slitspåret när de är på marken för att minska ojämnt däckslitage.

- Justera hjulet till rätt riktning genom att rotera kragen på stötdämparen med rörtången om hjullutningen är felinställd (Figur 45).



Figur 45

- Stötdämpande fjäder
- Krage
- Fjäderlängd



Figur 47

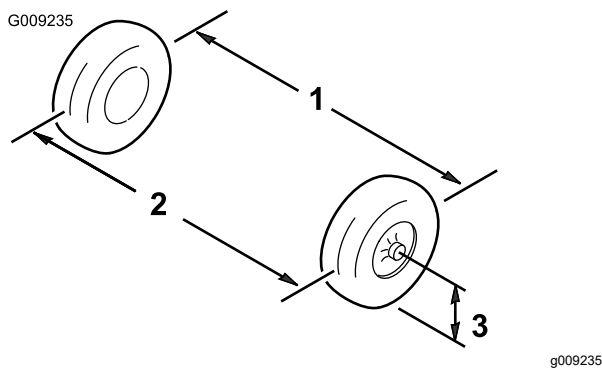
- Dragstång
- Kontramutter

- Vrid bägge dragstångerna för att flytta framdelen på hjulet inåt eller utåt.
- Dra åt dragstångernas kontramuttrar när justeringen är korrekt.
- Se till att ratten kan svängas helt i bägge riktningar.

Justera framhjulets skränkning

Viktigt: Se till att lutningen är så nära neutralläget som möjligt innan du justerar skränkningen. Se [Justera lutningen \(sida 38\)](#).

- Mät avståndet mellan de båda framhjulen vid axelhöjd, både framtill och baktill på framhjulen (Figur 46).



Figur 46

- Däckets centerlinje – bak
- Däckets centerlinje – fram
- Axelns centerlinje

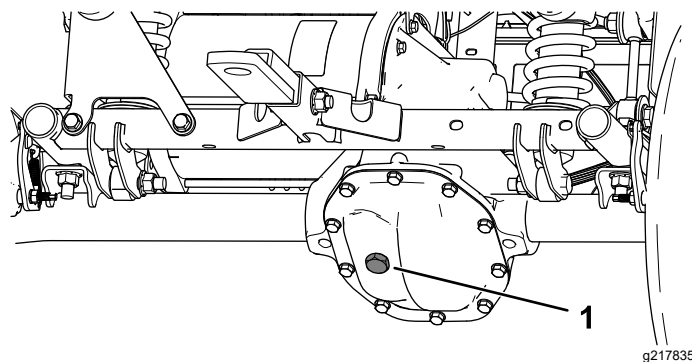
- Om måttet inte hamnar inom 0–6 mm ska du lossa kontramuttrarna i den yttre änden av dragstångerna (Figur 47).

Kontrollera växellådsvätskans nivå

Serviceintervall: Var 100:e timme—Kontrollera växellådsvätskans nivå.

- Parkera maskinen på en plan yta.
- Koppla in parkeringsbromsen.
- Stäng av motorn och ta ut nyckeln.
- Ta bort växellådans påfyllningsplugg (Figur 48).

Obs: Vätskenivån ska ligga i jämnhöjd med påfyllningspluggens nederkant.



Figur 48

- Påfyllningsplugg

- Om vätskenivån är låg ska du ta bort påfyllningspluggen och fylla på med angiven vätska tills den rinner ut ur hålet (Figur 48).
- Sätt fast påfyllningspluggen och dra åt den till ett moment på 20–27 Nm.

Byta ut växellådsvätskan

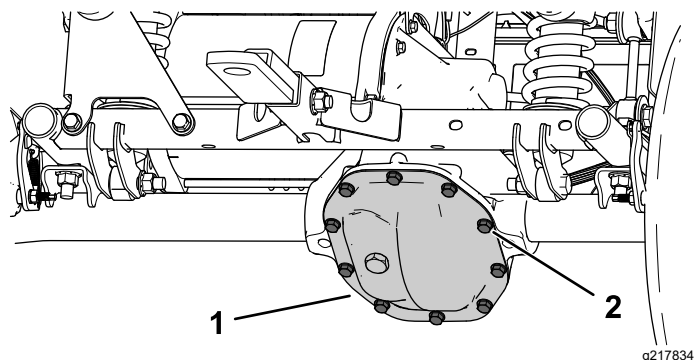
Serviceintervall: Var 100:e timme—Kontrollera växellådan med avseende på läckor.

Var 800:e timme/Årligen (beroende på vilket som inträffar först)—Byt växellådsvätskan.

Vätsketyp: SAE 10W-30 (API-service SJ eller högre)

Vätskekapacitet: 0,66 liter

1. Placera ett avtappningskärl under växellådsskyddet (Figur 49).



Figur 49

1. Växellådsskydd 2. Skruvar

2. Ta bort skruvarna från växellådsskyddet och töm ut vätskan helt (Figur 49).

Obs: Spara växellådsskyddet och skruven.

3. Montera växellådsskyddet med hjälp av de två skruvar som du tog bort tidigare och dra åt dem till 22–32 Nm.
4. Ta bort växellådans påfyllningsplugg och fyll växellådan med angiven vätska tills den rinner ut ur påfyllningshålet (Figur 48).
5. Sätt fast påfyllningspluggen och dra åt den till ett moment på 20–27 Nm.

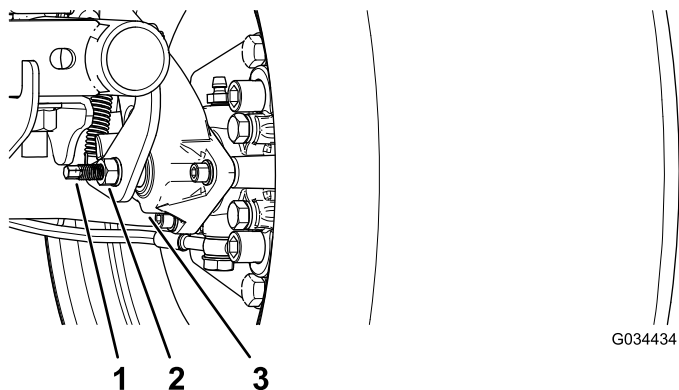
Underhålla bromsarna

Kontrollera parkeringsbromsen

1. Koppla in parkeringsbromsen genom att dra parkeringsbromsspaken mot dig tills du känner ett motstånd.
2. Parkeringsbromsen behöver justeras om du inte känner något motstånd när du drar den mot dig inom 11,4–16,5 cm från P-symbolen på instrumentpanelen. Se [Justera parkeringsbromsen \(sida 40\)](#).

Justera parkeringsbromsen

1. Se till att parkeringsbromsen är urkopplad.
2. Lyft upp maskinens bakre del med domkrafter. Se [Lyfta maskinen \(sida 26\)](#).
3. Använd två skiftnycklar. Håll justeringsstaven på bromsoket på plats med den ena skiftnyckeln och lossa kontramuttern ett kvarts varv med den andra (Figur 50).



Figur 50

1. Justeringsstav 2. Kontramutter 3. Bromsok

4. Håll justeringsstaven och kontramuttern på plats. Vrid justeringsstaven inåt för att dra åt (Figur 50).

Obs: Upprepa detta steg tills du känner motstånd i hjulet.

5. När justeringsstaven och kontramuttern sitter på plats lossar du ett kvarts varv (Figur 50).
6. När justeringsstaven och kontramuttern sitter på plats drar du åt kontramuttern (Figur 50).
7. Utför steg 1 till 6 på den andra sidan.
8. Kontrollera att parkeringsbromsen har justerats till korrekt motstånd. Se [Kontrollera parkeringsbromsen \(sida 40\)](#).

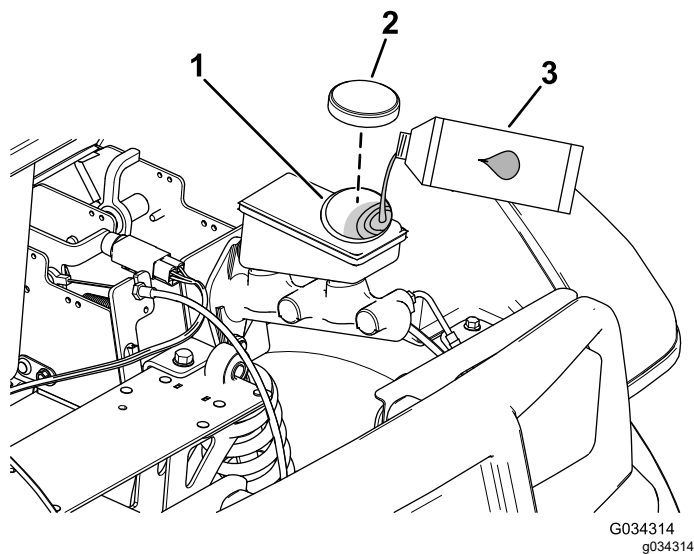
Obs: Om det inte går att justera parkeringsbromsen till önskat motstånd kan bromsklossarna vara utslitna och behöva bytas ut. Kontakta en auktoriserad Toro-återförsäljare för att få hjälp.

Kontrollera bromsvätskenivån

Serviceintervall: Varje användning eller dagligen
Kontrollera bromsvätskenivån innan motorn startas första gången.

Typ av bromsvätska: DOT 3

1. Parkera maskinen på ett plant underlag, koppla in parkeringsbromsen, slå av motorn och ta ut nyckeln.
2. Lyft upp motorhuvens så att du kommer åt huvudbromscylindern och behållaren (Figur 51).

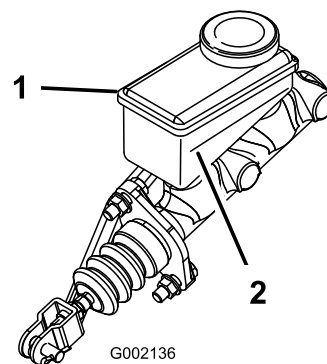


Figur 51

1. Påfyllningsrör (behållare)
2. Tanklock
3. DOT 3-bromsvätska

3. Titta på markeringen på sidan av vätskebehållaren (Figur 52).

Obs: Nivån bör ligga ovanför miniminivålinjen.



Figur 52

1. Bromsvätskebehållare
2. Miniminivålinje

4. Gör följande om vätskenivån är låg:
 - A. Rengör området kring tanklocket och ta av locket (Figur 51).
 - B. Tillsätt DOT 3-bromsvätska i behållaren tills vätskenivån är ovanför miniminivålinjen (Figur 52).

Obs: Fyll inte på för mycket i bromsvätska i behållaren.
 - C. Sätt tillbaka behållarens lock (Figur 51).
5. Stäng motorhuvens på maskinen.

Kontrollera bromsarna

Serviceintervall: Var 100:e timme

Viktigt: Bromsar är en mycket viktig säkerhetsdel av maskinen. Kontrollera dem noggrant vid det rekommenderade serviceintervallet för att försäkra optimal prestanda och säkerhet.

- Undersök bromsbeläggen för att kontrollera att de inte är slitna eller skadade. Om bromsbeläggets (bromsklossens) tjocklek är mindre än 1,6 mm ska bromsbelägget bytas ut.
- Undersök bromslamellen och andra delar för tecken på överdrivet slitage eller deformation. Byt ut skadade komponenter.
- Kontrollera bromsvätskenivån. Se [Kontrollera bromsvätskenivån \(sida 41\)](#).

Byta ut bromsklossarna på fotbromsen och parkeringsbromsen

Serviceintervall: Var 400:e timme

Kontakta en auktoriserad Toro-återförsäljare för att kontrollera och eventuellt byta ut bromsklossarna på fot- och parkeringsbromsen.

Byta bromsvätska

Serviceintervall: Var 1000:e timme

Kontakta en auktoriserad Toro-återförsäljare.

Underhåll av chassit

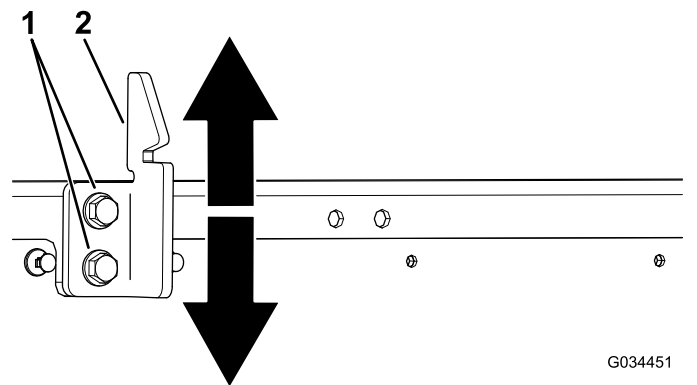
Justera lastflakets spärrhakar

Om lastflakets spärrhakar inte är korrekt inställda så vibrerar lastflaket under körning. Du kan justera spärrstiften så att spärrhakarna håller lastflaket ordentligt fast vid chassit.

1. Kontrollera att lastflaket sitter fast ordentligt.

Obs: Om lastflaket inte sitter ordentligt fast är troligen låsspärren för lågt placerad. Om lastflaket sitter fast men vibrerar uppåt och nedåt när du kör sitter låsspärren troligen för högt.

2. Hög lastflaket, [Höja lastflaket till tippningsläget \(sida 19\)](#).
3. Lossa de två skruvarna på låsspärren och flytta den upp eller ned efter behov ([Figur 53](#)).



G034451

g034451

Figur 53

1. Skruvar
2. Låsspärr

4. Dra åt de två skruvarna på låsspärren ([Figur 53](#)).
5. Kontrollera att justeringen är korrekt genom att låsa fast lastflaket flera gånger.

Rengöring

Tvätta maskinen

Serviceintervall: Varje användning eller dagligen—Tvätta maskinen.

Tvätta maskinen efter behov med enbart vatten, alternativt med ett mildt tvättmedel. Du kan använda en trasa när du tvättar maskinen.

Viktigt: Använd inte bräckt eller återvunnet vatten vid rengöring av maskinen.

Viktigt: Trycksatt vatten (högtryckstvätt) rekommenderas inte för tvätt av maskinen. Det kan skada elsystemet, lossa viktiga dekaleringar eller tvätta bort fett som behövs vid friktionspunkter. Använd inte alltför mycket vatten – i synnerhet inte nära kontrollpanelen, motorn, motorns styrenhet, laddaren, instrumentpanelens baksida och batterierna.

Förvaring

Säker förvaring

- Stäng av maskinen, ta ut nyckeln och vänta tills alla rörliga delar har stannat innan du kliver ur förarsätet. Låt maskinen svalna innan du justerar, rengör, förvarar eller utför underhåll på den.
- Förvara inte maskinen eller bränslebehållaren i närheten av en öppen låga, gnista eller tändlåga, t.ex. nära en varmvattenberedare eller någon annan utrustning.

Ställa maskinen i förvar

1. Parkera maskinen på ett plant underlag, koppla in parkeringsbromsen, slå av motorn och ta ut nyckeln.
2. Rensa bort smuts och beläggningar från hela maskinen, inklusive utsidan av motorkåpan.

Viktigt: Tvätta maskinen med ett mildt rengöringsmedel och vatten. Använd inte högtrycksvatten för att tvätta maskinen. Högtryckstvätt kan skada elsystemet och tvätta bort fett som behövs i friktionspunkter. Spola inte med för mycket vatten, i synnerhet inte i närheten av kontrollpanelen, lamporna, motorn och batteriet.

3. Kontrollera bromsarna. Se [Kontrollera bromsarna \(sida 41\)](#).
4. Kontrollera lufttrycket i däcken. Se [Kontrollera däcktrycket \(sida 15\)](#).
5. Kontrollera och dra åt alla bultar, muttrar och skruvar. Reparera eller byt ut skadade delar.
6. Måla i lackskador och bara metallytor.
Obs: Färg finns att köpa hos din närmaste auktoriserade återförsäljare.
7. Förvara maskinen i ett rent och torrt garage eller lagerutrymme.
8. Ta ut nyckeln och placera den på en säker plats utom räckhåll för barn.
9. Täck över maskinen för att skydda den och hålla den ren.

Batteriförvaring

1. Ladda batterierna helt innan du ställer maskinen i förvar, se [Ladda batterierna \(sida 33\)](#). Koppla in laddaren i ett vägguttag medan maskinen och batterierna står i förvar. Låt laddaren sitta i vägguttaget och laddningsuttaget under förvaring så att batterierna säkert behåller laddningen och inte fryser. Om detta inte är

möjligt bör du ladda batterierna minst en gång i månaden.

2. Anslut laddaren under förvaring för att upprätthålla full batterilivslängd.

Viktigt: Om maskinen inte kan vara inkopplad under förvaring ska du ladda batterierna helt minst en gång i månaden. Batterierna laddas ur efter en längre tidsperiod. Detta kan skada batterierna så mycket att de blir oanvändbara, även om de är nya.

3. När batterierna är helt laddade fyller du dem med destillerat eller avjoniserat vatten före förvaringen. Se [Fylla på destillerat eller avjoniserat vatten i batterierna \(sida 34\)](#).

Felsökning

Blinkningsmönster för maskinstatuslampan

Problem	Möjliga orsaker	Åtgärd
Maskinstatuslampan lyser med fast sken.	1. Systemet fungerar som det ska.	1. Ingen
Maskinstatuslampan blinkar en gång.	1. Ett fel har uppstått i styrenhetskonfigurationen.	1. Kontakta en auktoriserad återförsäljare.
Maskinstatuslampan blinkar två gånger.	1. Parkeringsbromsen är inkopplad i FRAMÅT- eller BAKÅTLÄGET. 2. Ett fel uppstod i drivenhetens omkopplare.	1. Koppla ur parkeringsbromsen. 2. Stäng av maskinen och kontrollera omkopplarnas funktion.
Maskinstatuslampan blinkar tre gånger.	1. Motors ström överskred styrenhetens högsta märkeffekt. 2. Ett fel har uppstått i en intern kraftförsörjningskomponent.	1. Vrid tändningslåset till detAVSLAGNA läget, vänta i några sekunder och vrid sedan tändningslåset till det PASLAGNA läget. Kontrollera alla batterier och styrenhetens starkströmsanslutningar. Kontakta en auktoriserad återförsäljare om problemet kvarstår. 2. Kontakta en auktoriserad återförsäljare.
Maskinstatuslampan blinkar fyra gånger.	1. Ett fel har uppstått i en huvudkontakt.	1. Kontrollera att kontaktkablarna, spolen och kontakterna fungerar normalt.
Maskinstatuslampan blinkar fem gånger.	1. Maximalt motorvarvtal har överskridits.	1. Vrid tändningslåset till detAVSLAGNA läget, vänta i några sekunder och vrid sedan tändningslåset till det PASLAGNA läget. Kontrollera normal drift.
Maskinstatuslampan blinkar sex gånger.	1. Gasreglaget trycks ned när maskinen startar. 2. Det finns en kabel som inte ansluter.	1. Släpp upp pedalen, vrid tändningslåset till detAVSLAGNA läget, vänta i några sekunder och vrid sedan tändningslåset till det PASLAGNA läget. Kontrollera normal drift. 2. Kontrollera kablarna mellan styrenheten och kontakten, omkopplarna och statusindikatorlampan.
Maskinstatuslampan blinkar sju gånger.	1. Batteriernas återstående laddning är låg. 2. Batterierna är helt urladdade. 3. Den inre kondensatorn har en förladdning på mindre än 5 V.	1. Avbryt driften, kört sakta till närmaste laddningsstation och ladda batterierna helt. 2. Bogsera maskinen till laddningsstationen och ladda batterierna helt. 3. Ladda batterierna helt, vrid tändningslåset till detAVSLAGNA läget, vänta i några sekunder och vrid sedan tändningslåset till det PASLAGNA läget. Kontrollera normal drift.
Maskinstatuslampan blinkar åtta gånger.	1. Styrenheten eller motorn är överhettad eller för kall.	1. Fastställ om motorn eller styrenheten är mycket het eller mycket kall. Låt därefter maskinen återgå till säker temperatur innan du återupptar normal drift.
Maskinstatuslampan blinkar tio gånger.	1. Ett fel har uppstått i styrenhetskonfigurationen.	1. Kontakta en auktoriserad återförsäljare.

Problem	Möjliga orsaker	Åtgärd
Maskinstatuslampan blinkar elva gånger.	<ol style="list-style-type: none"> 1. Ett fel har uppstått i en motorkodare. 2. Maximalt motorvarvtal har överskridits. 	<ol style="list-style-type: none"> 1. Kontrollera motorkodarens (hastighetsgivarens) kablage. 2. Vrid tändningslåset till detAVSLAGNA läget, vänta i några sekunder och vrid sedan tändningslåset till det PASLAGNA läget. Kontrollera normal drift.
Maskinstatuslampan blinkar tolv gånger.	<ol style="list-style-type: none"> 1. Ett fel har uppstått i styrenhetskonfigurationen. 	<ol style="list-style-type: none"> 1. Kontakta en auktoriserad återförsäljare.
Maskinstatuslampan blinkar tretton gånger.	<ol style="list-style-type: none"> 1. Ett internt programvarufel har uppstått. 	<ol style="list-style-type: none"> 1. Kontakta en auktoriserad återförsäljare.
Maskinstatuslampan blinkar fjorton gånger.	<ol style="list-style-type: none"> 1. Ett kommunikationsfel har uppstått. 	<ol style="list-style-type: none"> 1. Kontakta en auktoriserad återförsäljare.
Maskinstatuslampan lyser inte.	<ol style="list-style-type: none"> 1. Styrenheten får ingen ström eller så är det fel på den. 	<ol style="list-style-type: none"> 1. Kontakta en auktoriserad återförsäljare.

Anteckningar:

Anteckningar:

Anteckningar:

Integritetsmeddelande för EES/Storbritannien

Hur Toro använder dina personuppgifter

The Toro Company ("Toro") respekterar din integritet. När du köper våra produkter kan vi komma att samla in vissa personuppgifter om dig, antingen direkt från dig eller via din lokala Toro-återförsäljare. Toro använder dessa uppgifter för att uppfylla avtalsenliga skyldigheter såsom att registrera din garanti, behandla dina garantianspråk eller för att kontakta dig i händelse av att en produkt måste återkallas samt för legitima affärsändamål såsom att mäta kundnöjdhet, förbättra våra produkter eller förse dig med produktinformation som kan vara av intresse. Toro kan vidarebefordra uppgifterna till våra dotterbolag, närstående bolag, återförsäljare eller andra affärspartner i samband med dessa aktiviteter. Vi kan även vidarebefordra personuppgifter när det krävs enligt lag eller i samband med försäljning, köp eller sammanslagning av ett företag. Vi säljer aldrig dina personuppgifter till något annat företag i marknadsföringssyfte.

Kvarhållande av personuppgifter

Toro kvarhåller dina personuppgifter så länge det är relevant för ovan nämnda syften och i enlighet med gällande lagstiftning. Kontakta legal@toro.com för mer information om tillämpliga kvarhållandeperioder.

Toros säkerhetsengagemang

Dina personuppgifter kan komma att behandlas i USA eller i något annat land som kanske har mindre strikta dataskyddslagar än landet där du är bofast. Närhelst vi överför dina uppgifter utanför landet där du är bofast kommer vi att tillämpa de åtgärder som krävs juridiskt för att säkerställa att lämpliga säkerhetsåtgärder tillämpas för att skydda dina uppgifter samt säkerställa att uppgifterna behandlas på ett säkert sätt.

Åtkomst och korrigering

Du kan ha rätt att korrigera eller granska dina personuppgifter samt neka eller begränsa behandling av dina personuppgifter. Om du vill göra detta ska du kontakta oss via e-post på legal@toro.com. Om du har några frågor angående hur Toro har hanterat dina uppgifter uppmanar vi dig att ta upp detta direkt med oss. Observera att personer som är bosatta i Europa har rätt att föra klagan via sina lokala dataskyddsmyndigheter.

Delstaten Kaliforniens Proposition 65-varningsinformation

Vad är det här för varning?

Du kanske ser en produkt till salu som har en varningsetikett enligt följande:



WARNING: Cancer och fortplantningsskador – www.p65Warnings.ca.gov.

Vad är Prop 65?

Prop 65 omfattar alla företag som är verksamma i Kalifornien, som säljer produkter i Kalifornien eller som tillverkar produkter som kanske kommer att säljas i eller föras in i Kalifornien. Prop 65 kräver att Kaliforniens guvernör ska publicera och uppdatera en lista med kemikalier som är kända för att orsaka cancer, fosterskador och/eller andra fortplantningsskador. Listan, som uppdateras årligen, inkluderar hundratals kemikalier som återfinns i många vardagliga bruksföremål. Syftet med Prop 65 är att informera allmänheten om exponering för dessa kemikalier.

Prop 65 förbjuder inte försäljning av produkter som innehåller dessa kemikalier, men varningar krävs på alla produkter och förpackningar samt på all produktdokumentation. En Prop 65-varning betyder dock inte att en produkt strider mot några produktsäkerhetsstandarder eller -krav. Kaliforniens myndigheter har klargjort att en Prop 65-varning "inte är detsamma som ett myndighetsbeslut om att en produkt är säker eller osäker". Många av dessa kemikalier har använts i vardagliga produkter i årtal utan dokumenterad fara. Mer information finns på <https://oag.ca.gov/prop65/faqs-view-all>.

En Prop 65-varning betyder att ett företag antingen har (1) utvärderat exponeringsrisken och kommit fram till att den överskrider nivån för "försumbar nivå", eller (2) har valt att ge en varning baserat på vetenskapen om förekomst av listade kemikalier utan att försöka utvärdera exponeringsrisken.

Gäller denna lag överallt?

Prop 65-varningar krävs endast enligt kalifornisk lag. Dessa varningar kan ses i ett stort antal olika sammanhang i Kalifornien, inklusive men inte begränsat till restauranger, mataffärer, hotell, skolor och sjukhus, och på ett stort antal olika produkter. Vissa e-butiker och postorderföretag anger dessutom Prop 65-varningar på sina webbplatser eller i sina kataloger.

Hur skiljer sig de kaliforniska varningarna från nationella gränsvärden?

Prop 65-standarder är ofta strängare än nationella och internationella standarder. Det finns diverse substanser som kräver en Prop 65-varning vid nivåer som är mycket lägre än de nationella åtgärdsgränserna. Prop 65-nivån för blyvarningar är t.ex. 0,5 µg/dag, vilket är betydligt lägre än den nationella och internationella nivån.

Varför finns inte varningen på alla liknande produkter?

- Produkter som säljs i Kalifornien kräver Prop 65-märkning medan liknande produkter som säljs någon annanstans inte gör det.
- Om ett företag har varit inblandat i en rättsprocess om Prop 65 och när en förlikning kan förlikningen kräva att Prop 65-varningar anges för dess produkter, medan andra företag som tillverkar liknande produkter kanske inte har några sådana krav.
- Tillämpningen av Prop 65 är inkonsekvent.
- Företag kan välja att inte ange varningar om de har kommit fram till att de enligt Prop 65 inte behöver göra det. Även om en produkt saknar varning behöver inte det betyda att produkten inte innehåller de listade kemikalierna i ungefär samma omfattning.

Varför inkluderar Toro denna varning?

Toro har valt att förse konsumenter med så mycket information som möjligt så att de kan fatta väl grundade beslut om de produkter de köper och använder. Eftersom exponeringsgränskrav inte angetts för alla listade kemikalier tillhandahåller Toro i vissa fall varningar baserat på vetenskapen om förekomst av en eller flera angivna kemikalier utan att försöka utvärdera exponeringsnivån. Trots att Toro-produkternas exponeringsrisk kan anses vara försumbar, eller med god marginal ligga inom gränserna för "försumbar risk", har Toro valt att ange Prop 65-varningarna. Om vi inte anger dessa varningar kan Toro åtalas av den kaliforniska staten eller av privatpersoner som vill verkställa Prop 65, vilket kan leda till allvarliga påföljder.



Toros garanti

Begränsad garanti

Electric
Workman

Fel och produkter som omfattas

The Toro Company och dess dotterbolag Toro Warranty Company garanterar gemensamt, och i enlighet med ett avtal dem emellan, att din Toro-produkt ("produkten") är utan material- och tillverkningsfel i två år eller 1 500 arbetstimmar*, beroende på vilket som inträffar först. Om ett fel som omfattas av garantin föreligger, kommer vi att reparera produkten utan kostnad. Detta omfattar feldiagnos, utförande av arbetet, reservdelar och transport. Denna garanti börjar gälla det datum då produkten levereras till den ursprungliga köparen i återförsäljarledet. * Produkten är försedd med en timmätare.

Anvisningar för garantiservice

Du är ansvarig för att meddela produktleverantören eller den auktoriserade återförsäljaren som du köpte produkten av så snart du tror att ett fel som omfattas av garantin föreligger. Om du behöver hjälp med att hitta en produktleverantör eller auktoriserad återförsäljare, eller om du har några frågor som rör dina rättigheter och skyldigheter beträffande garantin, kan du kontakta oss på:

Commercial Products Service Department
Toro Warranty Company
8111 Lyndale Avenue South
Bloomington, MN 55420-1196 USA
E-post: commercial.warranty@toro.com

Ägarens ansvar

Som ägare till produkten är du ansvarig för att utföra det underhåll och de justeringar som krävs, i enlighet med anvisningarna i *bruksanvisningen*. Om du inte utför det underhåll och de justeringar som krävs kan detta leda till att ett eventuellt garantianspråk inte godkänns.

Produkter och fel som inte omfattas

Det är inte alla produkt- eller funktionsfel som kan inträffa under garantiperioden som beror på material- eller tillverkningsfel. Den här garantin omfattar inte följande:

- Produktfel som orsakats av att andra reservdelar än Toro-originaldelar har använts eller av att extra, modifierade tillbehör och produkter som inte har tillverkats av Toro har monterats och använts. I vissa fall erbjuder tillverkaren en separat garanti för sådana produkter.
- Produktfel som orsakas av underlåtenhet att utföra det underhåll och/eller de justeringar som rekommenderas. Garantianspråk kan komma att underkännas om Toro-produkten inte underhålls i enlighet med anvisningarna i stycket Rekommenderat underhåll i *bruksanvisningen*.
- Produktfel som har orsakats av felaktig, slarvig eller vårdslös användning av produkten.

Andra länder än USA och Kanada

Kunder som har köpt Toro-produkter som exporterats från andra länder än USA eller Kanada ska kontakta sin Toro-distributör (återförsäljare) för att få garantipolicyn för sitt eget land eller sin provins eller stat. Om du av någon anledning är missnöjd med din distributörs service eller har svårt att få garantiupplysningar kontaktar du Toro-importören. Som en sista utväg kan du kontakta oss på Toro Warranty Company.

- Slitdelar som förbrukas vid användning, förutom om dessa visar sig vara defekta. Exempel på delar som förbrukas eller används upp vid normal användning av produkten omfattar, men är inte begränsade till, batterier, kolborstar, bromsdelar, däck, filter och remmar.
- Fel som orsakats av yttre påverkan. Yttre påverkan omfattar, men är inte begränsad till, väder, förvaringsförhållanden, förorening, användning av ej godkända smörjmedel, tillsatser eller kemikalier etc.
- Normalt slitage. Normalt slitage omfattar, men är inte begränsat till, skador på säten till följd av slitage eller nötning, slitage på målade ytor, repor på dekalor eller fönster m.m.

Reservdelar

Reservdelar som planeras att bytas ut i förbindelse med nödvändigt underhåll omfattas endast av garantin under perioden fram till den planerade tidpunkten för utbytet av delen. Delar som byts ut i enlighet med den här garantin omfattas av garantin under hela den återstående produktgarantin och tillfaller Toro. Toro fattar det slutliga beslutet om huruvida en befintlig del eller enhet ska repareras eller bytas ut. Toro har rätt att använda omarbetade reservdelar vid garantireparationer.

Anmärkning om garantin för djupurladdningsbatterier:

Djupurladdningsbatterier kan leverera ett särskilt totalantal kilowatt-timmar under sin livslängd. Användnings-, laddnings- och underhållstekniker kan förlänga eller minska den totala batterilivslängden. I och med att batterierna i produkten används minskar gradvis mängden användbart arbete mellan laddningsintervallerna tills dess att batteriet är helt urladdat. Ansvaret för att ersätta urladdade batterier, på grund av normal användning, faller på produktens ägare. Batterierna måste kanske bytas ut under garantiperioden, och det sker då på ägarens bekostnad.

Allmänna villkor

Reparation av en auktoriserad Toro-distributör eller Toro-återförsäljare är den enda kompensation som du har rätt till under denna garanti.

Varken The Toro Company eller Toro Warranty Company är ansvariga för indirekta eller oförutsedda skador eller följdskador i samband med användningen av de Toro-produkter som omfattas av denna garanti. Detta inkluderar alla kostnader eller utgifter för att tillhandahålla ersättningsutrustning eller service under rimliga perioder med funktionsfel eller avsaknad av möjlighet av använda produkten medan reparationer som omfattas av garantin utförs.

Alla indirekta garantier i fråga om säljbarhet och användningslämplighet är begränsade till denna uttryckliga garantis varaktighet. I vissa stater är det inte tillåtet att undanta oförutsedda skador eller följdskador, eller att tidsbegränsa en indirekt garantis varaktighet, och i dessa fall är det möjligt att ovanstående undantag och begränsningar inte gäller.

Denna garanti ger dig specifika juridiska rättigheter, och du kan även ha andra rättigheter som varierar från stat till stat.