



Count on it.

Form No. 3422-249 Rev C

Bruksanvisning

**Workman® GTX EFI-arbetsfordon
med förlängt chassi**

Modellnr 07042EX—Serienr 400000000 och högre



Produkten uppfyller alla relevanta europeiska direktiv. Mer information finns i produktens separata försäkrans om överensstämmelse.

Det är ett brott mot avsnitt 4442 eller 4443 i Kaliforniens Public Resource Code att använda eller köra motorn på skogs-, busk- eller grästäckta mark om motorn inte är utrustad med en gnistsläckare som är i fullgott skick, vilket anges i avsnitt 4442, eller utan att motorn är konstruerad, utrustad och underhållen för att förhindra brand.

Se motortillverkarens information som medföljer maskinen.

⚠ VARNING

KALIFORNIEN Proposition 65 Varning

Motoravgaserna från denna produkt innehåller kemikalier som av den amerikanska delstaten Kalifornien anses orsaka cancer, fosterskador eller andra fortplantningsskador.

Batteripoler och kabelanslutningar med tillbehör innehåller bly och blyföreningar, kemikalier som den amerikanska delstaten Kalifornien anser kan orsaka cancer och fortplantningsskador. Tvätta händerna efter hantering.

Introduktion

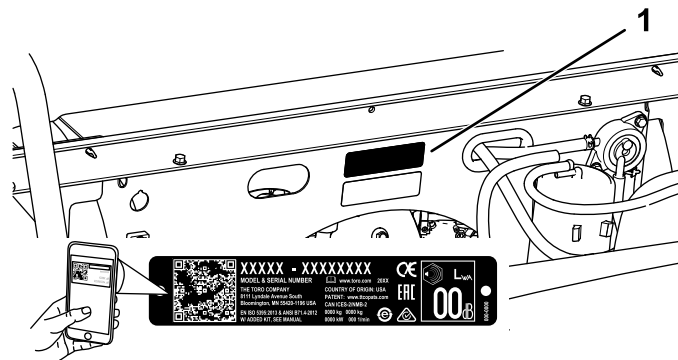
Detta arbetsfordon är främst avsett för användning i terräng för att transportera personer och gods.

Läs den här informationen noga så att du lär dig att använda och underhålla produkten på rätt sätt, och för att undvika person- och produktskador. Du är ansvarig för att produkten används på ett korrekt och säkert sätt.

Om du behöver utbildningsmaterial för säkerhet och drift, information om tillbehör, hjälp med att hitta en återförsäljare eller om du vill registrera din produkt kan du kontakta Toro via www.toro.com.

Kontakta en auktoriserad återförsäljare eller Toros kundservice och ha produktens modell- och serienummer till hands om du har behov av service, Toro originaldelar eller ytterligare information. [Figur 1](#) visar var du finner produktens modell- och serienummer. Skriv in numren i det tomma utrymmet.

Viktigt: Skanna rutkoden på serienummerdekalen (i förekommande fall) med en mobil enhet för att få tillgång till information om garanti, reservdelar och annat.



g235847

Figur 1

Nedre delen av sätesenheten visas

1. Plats för modell- och serienummer

Modellnr _____
Serienr _____

I den här bruksanvisningen anges potentiella risker och alla säkerhetsmeddelanden har markerats med en varningssymbol ([Figur 2](#)), som anger fara som kan leda till allvarliga personskador eller dödsfall om föreskrifterna inte följs.



Figur 2

Varningssymbol

g000502

Två ord används också i den här bruksanvisningen för att markera information. **Viktigt** anger speciell teknisk information och **Observera** anger allmän information värd att notera.

Innehåll

Säkerhet	4	Kontrollera bränsleledningar och anslutningar	35
Allmän säkerhet	4	Byta ut bränslefiltret	35
Säkerhets- och instruktionsdekaler	5	Serva kolkastaren	36
Montering	8	Underhålla elsystemet	37
1 Montera ratten (endast internationella modeller)	8	Elsystemets säkerhet	37
2 Kontrollera vätskenivåerna och däckens lufttryck	8	Serva batteriet	37
3 Polera bromsarna	9	Byta säkringar	39
4 Läsa bruksanvisningen och se över monteringsmaterialet	9	Underhåll av strålkastarna	40
Produktöversikt	10	Underhålla drivsystemet	41
Reglage	10	Underhåll av däcken	41
Specifikationer	13	Inspektera styr- och upphängningskomponenterna	41
Redskap/tillbehör	13	Justera framhjulens inriktning	42
Före körning	14	Kontrollera växellådsvätskans nivå	43
Säkerhet före användning	14	Byta ut växellådsvätskan	43
Utföra dagligt underhåll	14	Kontrollera att växelväljarens neutralläge fungerar korrekt	43
Kontrollera däcktrycket	14	Justera växelväljarens neutralläge	44
Fylla på bränsle	15	Underhåll av primärdrivkopplingen	44
Köra in en ny maskin	15	Minska maxhastigheten	44
Under arbetets gång	16	Underhålla kylsystemet	45
Säkerhet under användning	16	Säkerhet för kylsystemet	45
Använda lastflaket	17	Rengöra motorns kylarområden	45
Använda lastflakets bakre tillbehörsfäste	19	Underhålla bromsarna	46
Lasta lastflaket	19	Kontrollera parkeringsbromsen	46
Starta motorn	20	Justera parkeringsbromsen	46
Stanna maskinen	20	Kontrollera bromsvätskenivån	46
Efter körning	21	Kontrollera bromsarna	47
Säkerhet efter användning	21	Byta bromsvätska	47
Transportera maskinen	21	Underhålla remmarna	47
Bogsera maskinen	21	Serva drivremmen	47
Dra ett släp	22	Reglera startgeneratorremmen	48
Underhåll	23	Underhåll av chassit	48
Rekommenderat underhåll	24	Justera lastflakets spärrhakar	48
Kontrollista för dagligt underhåll	25	Rengöring	49
Underhålla maskinen under speciella arbetsförhållanden	25	Tvätta maskinen	49
Förberedelser för underhåll	26	Förvaring	49
Säkerhet vid underhåll	26	Säker förvaring	49
Förbereda maskinen för underhåll	26	Ställa maskinen i förvar	49
Lyfta maskinen	26		
Öppna huven	27		
Ta bort bänkdynan	27		
Montera bänkdynan	28		
Smörjning	28		
Smörja maskinen	28		
Smörja de främre hjullagren	29		
Motorunderhåll	31		
Motorsäkerhet	31		
Serva luftrenaren	31		
Serva motoroljan	33		
Serva tändstiftet	34		
Justera den höga/låga tomgången	34		
Underhålla bränslesystemet	35		

Säkerhet

Felaktig användning eller felaktigt underhåll från förarens eller ägarens sida kan leda till personskador. För att minska risken för skador ska du alltid följa säkerhetsanvisningarna och uppmärksamma varningssymbolen (**Figur 2**), som betyder: *Var försiktig*, *Varning* eller *Fara* – anvisning om personsäkerhet. Om anvisningarna inte följs kan detta leda till personskador eller dödsfall.

Den här maskinen är utformad enligt kraven i SAE J2258.

Allmän säkerhet

Den här produkten kan orsaka personskador. Följ alltid alla säkerhetsanvisningar för att undvika allvarliga personskador.

Det kan medföra fara för dig och kringstående om maskinen används i andra syften än vad som avsetts.

- Läs och se till att du har förstått innehållet i den här *bruksanvisningen* innan du startar motorn. Se till att alla som använder den här produkten förstår varningarna och vet hur produkten ska användas.
- Håll koncentrationen helt på maskinen när du använder den. Ägna dig inte åt aktiviteter som kan distrahera dig, eftersom personskador eller skador på egendom då kan uppstå.
- Håll händer och fötter på avstånd från maskinens rörliga komponenter.
- Kör endast maskinen om skydd och andra säkerhetsanordningar sitter på plats och fungerar.
- Håll kringstående på säkert avstånd från maskinen när den är i rörelse.
- Håll barn på säkert avstånd från arbetsområdet. Låt aldrig barn köra maskinen.
- Stanna maskinen, stäng av motorn och ta ut nyckeln innan du utför service eller tankar.

Felaktigt bruk eller underhåll av maskinen kan leda till personskador. Följ dessa säkerhetsanvisningar för att minska risken för skada och uppmärksamma varningssymbolerna, som innebär "Var försiktig", "Varning" eller "Fara" – anvisning om personsäkerhet. Underlåtenhet att följa anvisningarna kan leda till personskador eller dödsfall.

Vid behov finns ytterligare säkerhetsinformation i den här bruksanvisningen.

Säkerhets- och instruktionsdekal



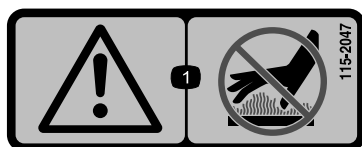
Säkerhetsdekaler och säkerhetsinstruktioner är fullt synliga för föraren och finns nära alla potentiella farozoner. Ersätt dekaler som har skadats eller saknas.



99-7345

decal99-7345

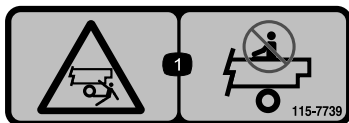
1. Varning – läs *bruksanvisningen*.
2. Varm yta/risk för brännskador – håll dig på behörigt avstånd från den varma ytan.
3. Risk för att fastna i rem – håll avståndet till rörliga delar. Kontrollera att alla skydd sitter på plats.
4. Risk för krosskador, lastflak – använd stötan för att stödja lastflaket.



115-2047

decal115-2047

1. Varning – rör inte den heta ytan.



115-7739

decal115-7739

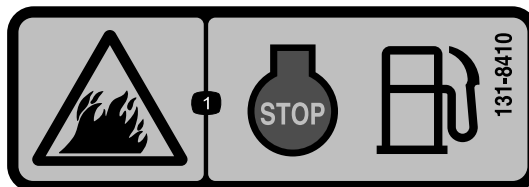
1. Risk för fall- och krosskador – kör inte passagerare.



120-9570

decal120-9570

1. Varning – håll avståndet till rörliga delar och se till att alla skydd sitter på plats.



131-8410

decal131-8410

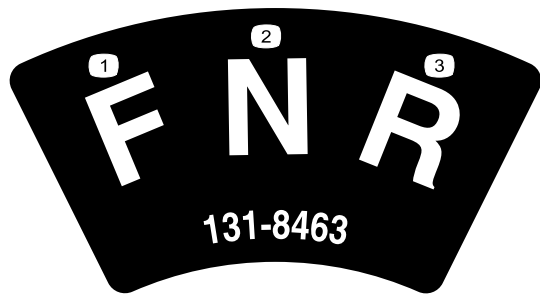
1. Brandrisk – stäng av motorn innan tankning.



131-8414

decal131-8414

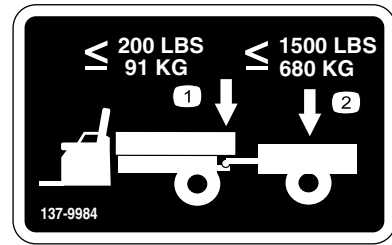
1. Varning – läs *bruksanvisningen*.
2. Varning – se till att få ordentlig utbildning innan du använder maskinen.
3. Vältrisk – kör sakta över eller uppför sluttningar. Sväng långsamt. Kör inte fortare än 26 km/h och kör sakta när du transporterar last. Kör sakta i ojämn terräng.
4. Fallrisk. Risk för skärskador på armar och ben – kör inte passagerare på flaket. Kör inte med extra passagerare mellan sätena. Håll inte armar och ben utanför maskinen när den är i drift.



131-8463

decal131-8463

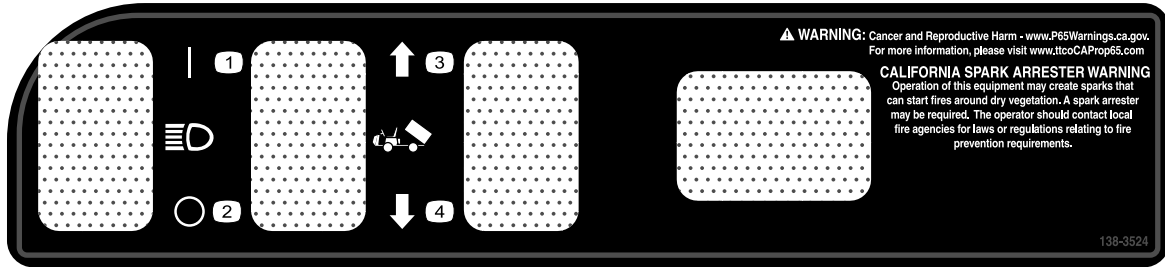
- 1. Framåt
- 2. Neutral
- 3. Back



137-9984

decal137-9984

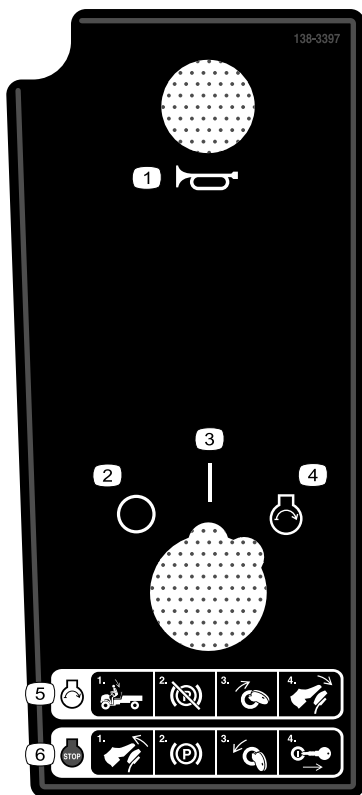
- 1. Bogseröglevikten får inte överstiga 91 kg.
- 2. Lasten får inte överstiga 680 kg.



138-3524

decal138-3524

- 1. Belysning – På
- 2. Belysning – Av
- 3. Höja upp flaket.
- 4. Sänka flaket.

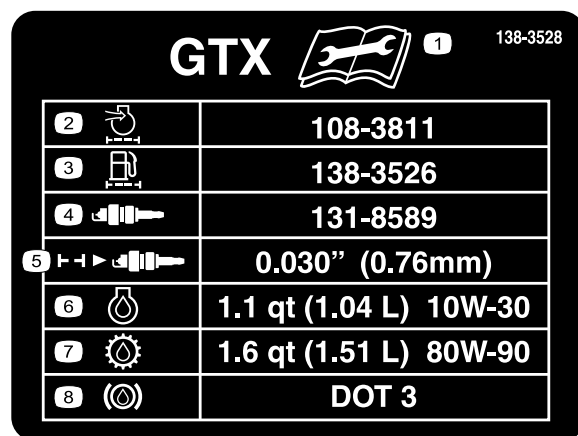


138-3397

Endast EFI-modeller

1. Signalhorn
2. Av
3. På
4. Motor – start
5. Så här startar du motorn: 1) sätt dig på förarplatsen, 2) koppla ur parkeringsbromsen, 3) slå PÅ tändningen, 4) trampa ned bromspedalen.
6. Så här stänger du av motorn: 1) släpp upp bromspedalen, 2) koppla in i parkeringsbromsen, 3) vrid nyckeln till Av, 4) ta ut nyckeln ur tändningslåset.

decal138-3397

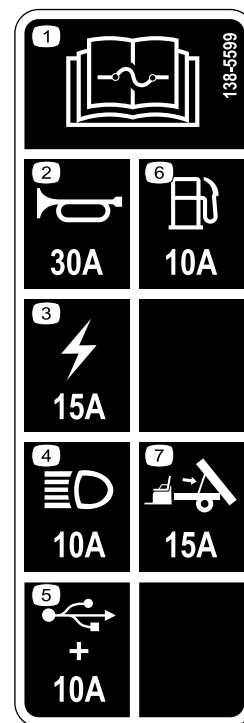


138-3528

Endast EFI-modeller

1. Läs *bruksanvisningen* innan du utför underhåll.
2. Motorns luftintag/lufffilter
3. Bränslefilter
4. Tändstift
5. Tändstiftets luftgap
6. Motorolja
7. Transmissionsvätska
8. Bromsolja

decal138-3528



138-5599

1. Information om säkringar finns i *bruksanvisningen*.
2. Signalhorn (30 A)
3. Huvudström (15 A)
4. Strålkastare (10 A)
5. USB-eluttag/tillbehör (10 A)
6. Bränsle (10 A)
7. Lyftsats, tillval (15 A)

decal138-5599

Montering

Lösa delar

Använd diagrammet nedan för att kontrollera att alla delar finns med.

Tillvägagångssätt	Beskrivning	Antal	Användning
1	Ratt	1	Montera ratten (endast internationella modeller).
	Rattskydd	1	
	Bricka (½ tum)	1	
	Dammskydd	1	
2	Inga delar krävs	–	Kontrollera vätskenivåerna och däckens lufttryck.
3	Inga delar krävs	–	Polera (kör in) bromsarna.
4	Bruksanvisning	1	Läs bruksanvisningen och titta på monteringsmaterialet innan du använder maskinen.
	Bruksanvisning till motorn	1	
	Registreringskort	1	
	Kontrollblankett före leverans	1	
	Kvalitetscertifikat	1	
	Nyckel	2	

Obs: Vänster och höger sida på maskinen är lika med förarens vänstra respektive högra sida vid normal körning.



Montera ratten (endast internationella modeller)

Delar som behövs till detta steg:

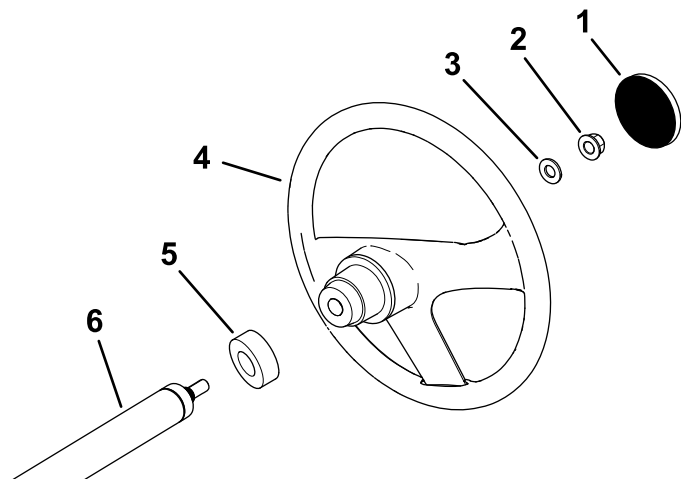
1	Ratt
1	Rattskydd
1	Bricka (½ tum)
1	Dammskydd

Tillvägagångssätt

1. Ta i förekommande fall bort kåpan från rattnavet (Figur 3).
2. Ta bort låsmuttern (½ tum) från styraxeln (Figur 3).
3. Skjut in ratten, dammskyddet och brickan (½ tum) på styraxeln (Figur 3).

Obs: Rikta framhjulen rakt fram och vrid ratten så att den mindre "ekern" på ratten står i lodrätt läge.

4. Fäst ratten på axeln med låsmuttern (½ tum) och dra åt den till 18–30 Nm.
5. Montera kåpan på ratten (Figur 3).



Figur 3

- | | |
|----------------------|--------------|
| 1. Rattskydd | 4. Ratt |
| 2. Låsmutter (½ tum) | 5. Dammskydd |
| 3. Bricka (½ tum) | 6. Styraxel |

g198932

2

Kontrollera vätskenivåerna och däckens lufttryck

Inga delar krävs

Tillvägagångssätt

1. Kontrollera motoroljenivån både före och efter start av motorn. Se [Kontrollera oljenivån i motorn \(sida 33\)](#).
2. Kontrollera bromsvätskenivån innan du startar motorn. Se [Kontrollera bromsvätskenivån \(sida 46\)](#).
3. Kontrollera växellådsvätskans nivå innan du startar motorn. Se [Kontrollera växellådsvätskans nivå \(sida 43\)](#).
4. Kontrollera lufttrycket i däcken. Se [Kontrollera däcktrycket \(sida 14\)](#).

3

Polera bromsarna

Inga delar krävs

Tillvägagångssätt

Polera (kör in) bromsarna innan du använder maskinen, för att garantera bästa prestanda för bromssystemet.

1. Kör maskinen i högsta hastighet och ansätt bromsarna så att den stannar snabbt, men utan att bromsarna låser sig.
2. Upprepa detta tio gånger, men vänta i en minut mellan stoppen så att du inte överhettar bromsarna.

Viktigt: Detta är mest effektivt om maskinen har 227 kg last.

4

Läsa bruksanvisningen och se över monteringsmaterialet

Delar som behövs till detta steg:

1	<i>Bruksanvisning</i>
1	Bruksanvisning till motorn
1	Registreringskort
1	<i>Kontrollblankett före leverans</i>
1	Kvalitetscertifikat
2	Nyckel

Tillvägagångssätt

- Läs *bruksanvisningen* och motorbruksanvisningen.
- Fyll i registreringskortet.
- Fyll i *Kontrollblankett före leverans*.
- Kontrollera *kvalitetscertifikatet*.

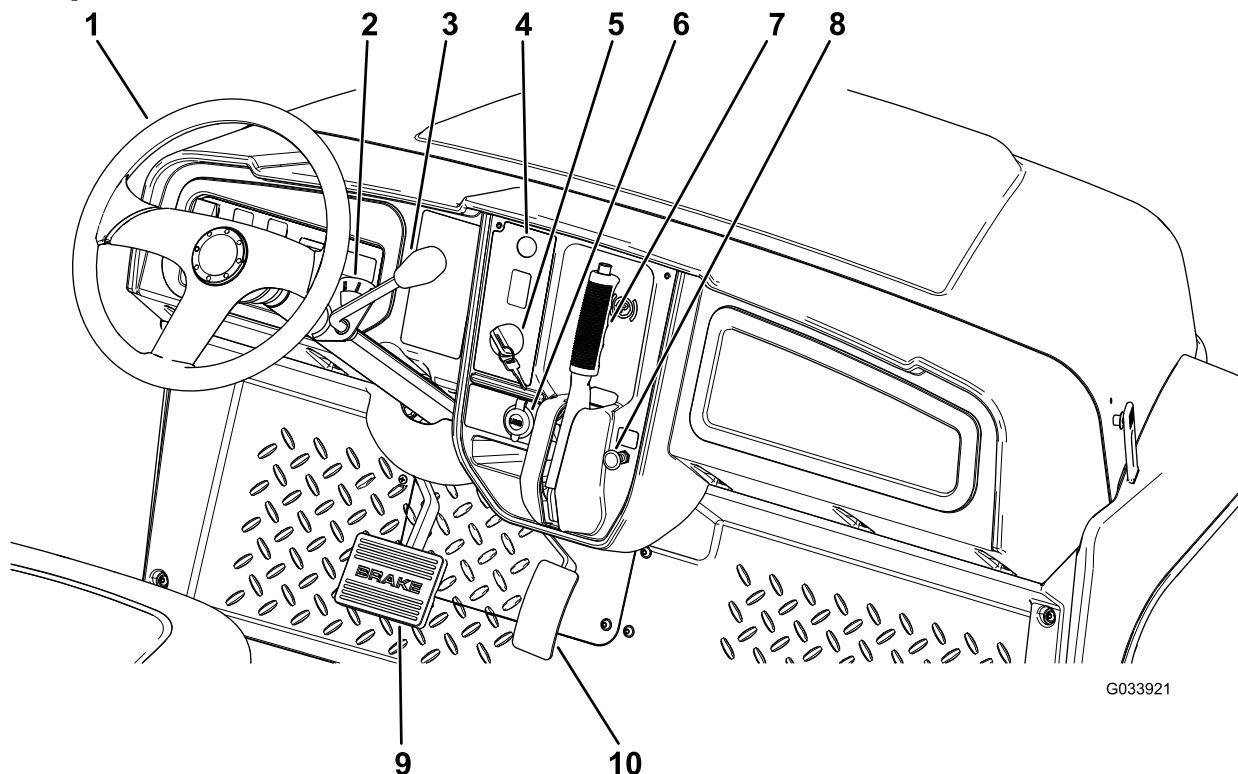
Produktöversikt

Reglage

Bekanta dig med alla reglage innan du startar motorn och använder maskinen.

Obs: Vänster och höger sida på maskinen är lika med förarens vänstra respektive högra sida vid normal körning.

Kontrollpanel



Figur 4

- | | |
|---|------------------------|
| 1. Ratt | 6. USB-eluttag |
| 2. Växelindikator | 7. Parkeringsbromsspak |
| 3. Växelväljare | 8. Chokereglage |
| 4. Signalhornsknapp (endast internationella modeller) | 9. Bromspedal |
| 5. Tändningslås | 10. Gaspedal |

Gaspedal

Använd gaspedalen (Figur 4) för att reglera maskinens körhastighet. Tryck ned gaspedalen för att starta motorn. Ju hårdare du trycker ner pedalen desto mer ökar hastigheten. Om du släpper pedalen saktar maskinen ned och motorn stängs av.

Obs: Maxhastigheten framåt är 26 km/h.

Bromspedal

Använd bromspedalen för att stanna eller sakta farten på maskinen (Figur 4).

▲ VAR FÖRSIKTIG

Användning av en maskin med slitna eller felinställda bromsar kan leda till personsador.

Om bromspedalen förflyttar sig till inom 25 mm från maskinens golvplatta ska bromsarna justeras eller repareras.

Tändningslås

Tändningslåset sitter i det nedre högra hörnet av instrumentbrädan (Figur 4).

Tändningslåset har tre lägen: AV, PÅ och START.

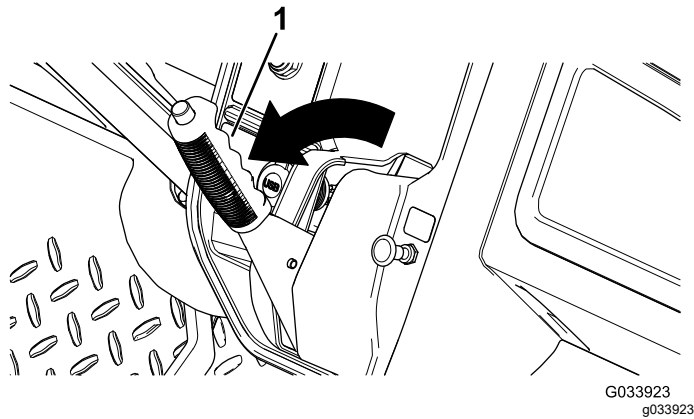
Det finns två sätt att starta maskinen. Se [Starta motorn \(sida 20\)](#).

Parkeringsbromsspak

Parkeringsbromsspaken sitter på kontrollpanelen (Figur 4).

När du stänger av motorn ska du koppla in parkeringsbromsen för att undvika oavsiktlig maskinrörelse. Se till att koppla in parkeringsbromsen om du parkerar maskinen i en brant sluttning.

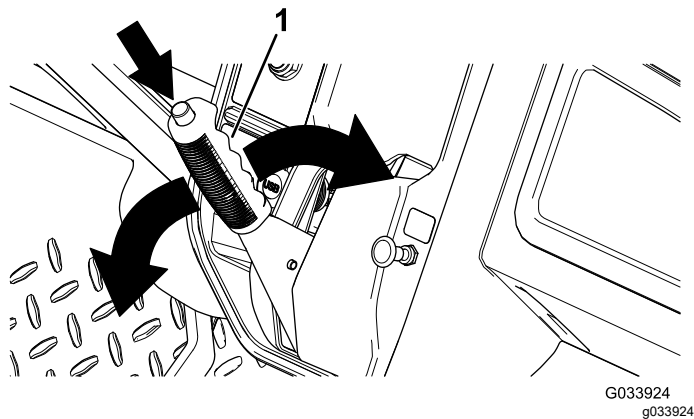
Koppla in parkeringsbromsen genom att dra spaken mot dig (Figur 5).



Figur 5

1. Parkeringsbromsspak

Koppla ur parkeringsbromsen genom att trycka ned knappen ovanpå spaken, dra spaken mot dig för att lätta på spänningen och sedan trycka den framåt (Figur 6).



Figur 6

1. Parkeringsbromsspak

Choke

Choken sitter på kontrollpanelen. Dra ut choken för att starta en kall motor (Figur 4). Reglera choken så att motorn går jämnt när den har startats. Flytta choken till det AVSTÄNGDA läget när motorn har värmts upp.

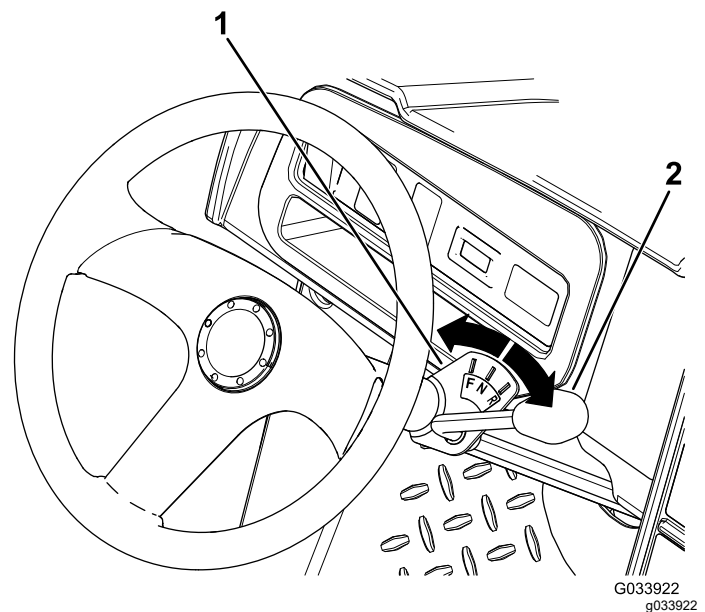
Växelväljare och växelindikator

Växelväljaren kan ställas in på tre olika lägen som anges på växelindikatorn: FRAMÅT, BAKÅT och NEUTRALLÄGE (Figur 7).

Obs: Motorn startas och körs i samtliga tre lägen.

Från NEUTRALLÄGET kan du flytta reglaget åt vänster till FRAMÅTLÄGET eller åt höger till BACKLÄGET (Figur 7).

Viktig: Stanna alltid maskinen innan du växlar.



Figur 7

1. Växelindikator

2. Växelväljare

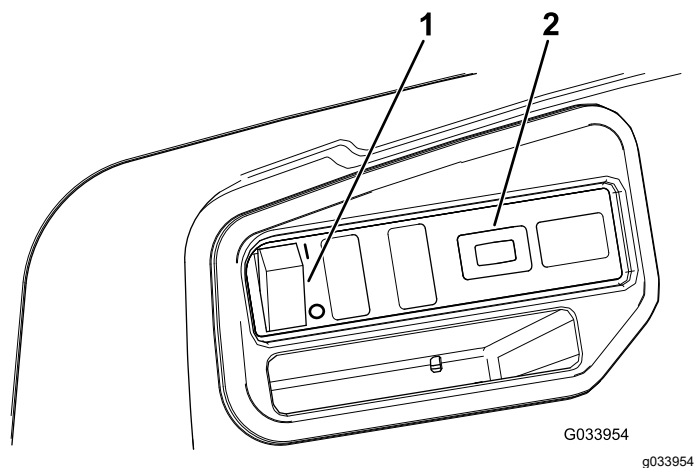
Signalhornsknapp

Endast internationella modeller

Signalhornsknappen sitter på kontrollpanelen (Figur 4). Tryck på signalhornsknappen när du vill använda signalhornet.

Ljusomkopplare

Ljusomkopplaren sitter till vänster om rattstången (Figur 8). Använd denna omkopplare för att slå på strålkastarna. Tryck ljusomkopplaren uppåt för att slå på strålkastarna. Tryck ljusomkopplaren nedåt för att slå av dem.



Figur 8

1. Ljusomkopplare 2. Timmätare

Timmätare

Timmätaren sitter till höger om ljusomkopplaren (Figur 8). Timmätaren visar det sammanlagda antalet drifttimmar. Den startar när tändningsnyckeln vrids till det PÅSLAGNA läget eller STARTLÄGET, eller om motorn går.

Obs: När maskinen går blinkar timmätaren kontinuerligt och registrerar användning.

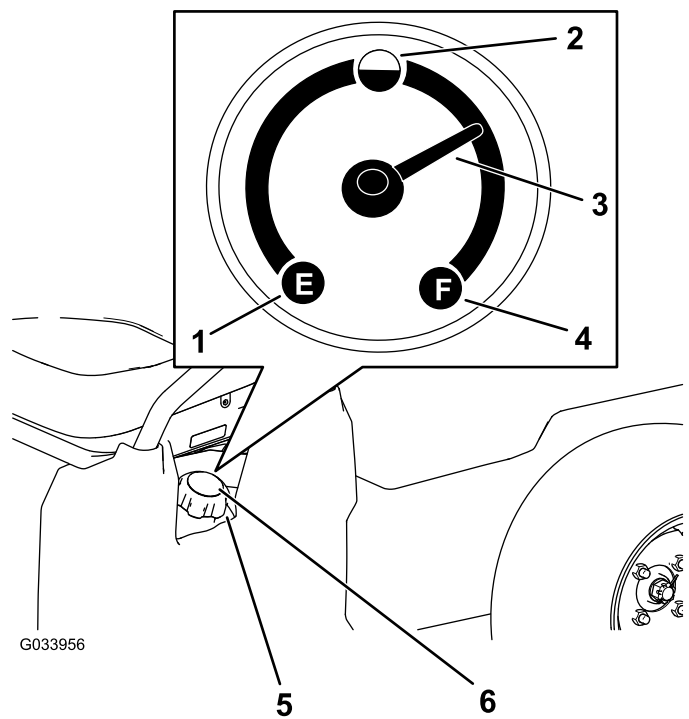
USB-eluttag

USB-eluttaget sitter till vänster om parkeringsbromsspaken (Figur 4). Använd eluttaget för att ladda mobila enheter.

Viktigt: För in gummipluggen för att förhindra skador på USB-eluttaget när det inte används.

Bränslemätare

Bränslemätaren (Figur 9) sitter i påfyllningslocket på bränsletanken, på maskinens vänstra sida. Mätaren visar mängden bränsle i tanken.

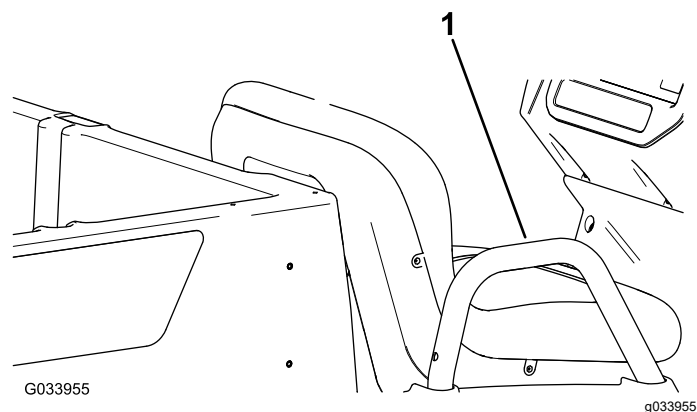


Figur 9

- | | |
|-------------|------------------|
| 1. Tom | 4. Full |
| 2. Halvfull | 5. Tanklock |
| 3. Nål | 6. Bränslemätare |

Passagerarhandtag

Passagerarhandtagen sitter på utsidan av respektive säte (Figur 10).



Figur 10

Passagerarsidan visas

1. Passagerarhandtag

Specifikationer

Obs: Delarnas mått och utseende kan ändras utan föregående meddelande.

Grundvikt	397 kg
Märkkapacitet (på jämnt underlag)	544 kg totalt, inklusive 91 kg förare och 91 kg passagerare, last, tillbehör och redskap
Fordonets maximala bruttovikt – på plant underlag	941 kg totalt, inklusive alla vikter som räknas upp ovan
Maximal lastkapacitet (på jämnt underlag)	363 kg totalt, inklusive bakmonterade tillbehör
Maximal kapacitet för lastflakets bakre tillbehörsfäste	45 kg
Bogserkapacitet	Bogseröglans vikt: 91 kg Högsta tillåtna släpvagnsvikt: 680 kg
Total bredd	119 cm
Total längd	302 cm
Total höjd	127,5 cm
Markfrigång	21,6 cm längst fram utan last eller förare 14 cm längst bak utan last eller förare
Hjulbas	220 cm
Spårvidd (centrumlinje till centrumlinje)	Framtill: 119 cm Baktill: 119 cm
Lastflakets längd	Insida: 102 cm Utsida: 114,3 cm
Lastflakets bredd	Insida: 98 cm Utsida utanför de formpressade stänkskärmarna: 107,3 cm
Lastflakets höjd	28 cm på insidan
Motorvarvtal	Låg tomgång: 1 250–1 350 varv/min Hög tomgång: 3 650–3 750 varv/min

Redskap/tillbehör

Det finns ett urval av godkända Toro-redskap och -tillbehör som du kan använda för att förbättra och utöka maskinens kapacitet. Kontakta en auktoriserad serviceverkstad eller återförsäljare eller gå till www.Toro.com för att se en lista över alla godkända redskap och tillbehör.

Körning

Obs: Vänster och höger sida på maskinen är lika med förarens vänstra respektive högra sida vid normal körning.

Före körning

Säkerhet före användning

Allmän säkerhet

- Låt aldrig barn eller någon som inte har fått utbildning använda eller utföra underhåll på maskinen. Lokala bestämmelser kan begränsa användarens ålder. Det är ägaren som ansvarar för att utbilda alla förare och mekaniker.
- Lär dig hur man använder utrustningen på ett säkert sätt och bekanta dig med manöverreglage och säkerhetsskyltar.
- Lär dig att stanna maskinen och stänga av motorn snabbt.
- Du får inte köra fler passagerare än vad det finns handtag i maskinen.
- Kontrollera att samtliga säkerhetsanordningar och dekaler är på plats. Byt ut eller ersätt alla säkerhetsanordningar och ersätt alla dekaler som är oläsliga eller saknas. Kör inte maskinen om dessa inte sitter på plats eller inte fungerar som de ska.

Bränslesäkerhet

- Var ytterst försiktig när du hanterar bränsle. Det är brandfarligt och dess ångor är explosiva.
- Släck alla cigaretter, cigarrer, pipor och övriga antändningskällor.
- Använd endast en godkänd bränslebehållare.
- Ta inte bort tanklocket och fyll inte på bränsle i bränsletanken medan motorn är igång eller fortfarande är varm.
- Fyll inte på eller tappa ut bränsle från maskinen i ett slutet utrymme.
- Förvara inte maskinen eller bränslebehållaren i närheten av en öppen låga, gnista eller tändlåga, t.ex. nära en varmvattenberedare eller någon annan utrustning.
- Om du spiller ut bränsle ska du inte försöka att starta motorn. Undvik att skapa några gnistor tills bränsleångorna har skingrats.

Utföra dagligt underhåll

Varje dag innan maskinen startas ska de procedurer som ska genomföras dagligen och innan varje användning, vilka anges i [Underhåll \(sida 23\)](#), utföras.

Kontrollera däcktrycket

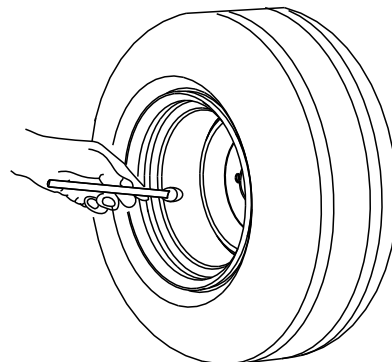
Serviceintervall: Varje användning eller dagligen

Fram- och backdäckens tryckspecifikation:
1,65–2,07 bar

Viktigt: Överskrid inte det maximala lufttrycket som anges på däckets sida.

Obs: Vilket lufttryck som krävs i däcken bestäms av hur mycket last som du ska transportera.

1. Kontrollera lufttrycket i däcken.
 - Använd ett lägre lufttryck i däcken för lättare laster, för att minska jordkompakteringen, för en jämnare körning och för att minimera däckavtrycken på marken.
 - Använd ett högre lufttryck i däcken för transport av tyngre laster i högre hastigheter.
2. Justera vid behov lufttrycket i däcken genom att fylla på eller tappa ur luft.



G001055

Figur 11

g001055

Fylla på bränsle

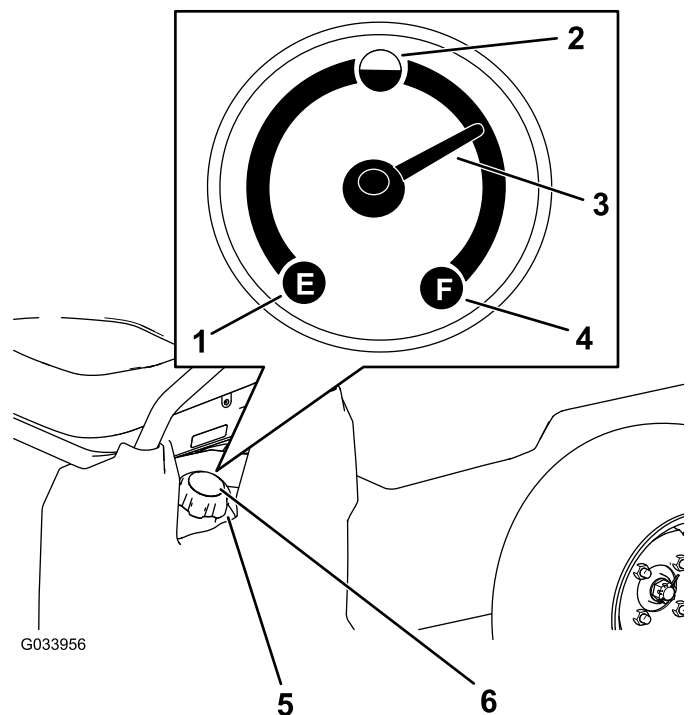
Rekommenderat bränsle

- Använd endast ren och färsk (ej äldre än 30 dagar) blyfri bensin med oktantal 87 eller högre för bästa resultat (klassificeringsmetod (R+M)/2).
- **Etanol:** Bensin som innehåller upp till 10 % etanol (gasohol) eller 15 % MTBE (metyl-tertiär-butyleter) baserat på volym är godkänd. Etanol och MTBE är inte samma sak. Bensin med 15 % etanol (E15) baserat på volym får inte användas. **Använd aldrig bensin som innehåller mer än 10 % etanol baserat på volym, t.ex. E15 (innehåller 15 % etanol), E20 (innehåller 20 % etanol) eller E85 (innehåller upp till 85 % etanol).** Användning av ej godkänd bensin kan leda till prestandaproblem och/eller skador på motorn som eventuellt inte omfattas av garantin.
- **Använd inte** bensin som innehåller metanol.
- **Förvara inte** bränsle i bränsletanken eller i en bränsledunk under vintern om inte en stabiliserare används.
- **Tillför inte** olja i bensinen.

Fylla på bränsletanken

Bränsletanken rymmer cirka 18,9 liter.

1. Parkera maskinen på en plan yta.
2. Koppla in parkeringsbromsen.
3. Stäng av motorn och tag ut nyckeln.
4. Rengör området runt tanklocket ([Figur 12](#)).



Figur 12

- | | |
|-------------|------------------|
| 1. Tom | 4. Full |
| 2. Halvfull | 5. Tanklock |
| 3. Nål | 6. Bränslemätare |

5. Ta av tanklocket.
6. Fyll tanken till ungefär 25 mm från dess överkant (nedanför påfyllningsrörets smalare del).

Obs: Det tomma utrymmet behövs för bensinens expansion. **Fyll inte på för mycket i bränsletanken.**

7. Skruva på tanklocket ordentligt.
8. Torka upp eventuellt utspillt bränsle.

Köra in en ny maskin

Serviceintervall: Efter de första 100 timmarna—Utför stegen i riktlinjerna om att köra in en ny maskin.

Följ dessa riktlinjer för att få en tillbörlig maskinprestanda.

- Se till att bromsarna har körts in. Se [3 Polera bromsarna \(sida 9\)](#).
- Kontrollera vätske- och motoroljenivåerna regelbundet. Var uppmärksam vid tecken på att maskinen eller dess delar håller på att överhettas.
- Låt motorn värma upp i ca 15 sekunder om den är kall när du startar den innan du använder maskinen.

Obs: Låt motorn värmas upp under längre tid vid drift i låg temperatur.

- Variera maskinens hastighet under arbetets gång. Undvik snabba starter och stopp.
- Det krävs ingen inkörningsolja för motorn. Originaloljan är samma typ som ska användas vid vanliga oljebyten.
- Se [Underhåll \(sida 23\)](#) för eventuella särskilda kontroller vid låganvändning.
- Kontrollera inställningen av den främre fjädringen och justera vid behov. Se [Justera framhjulens inriktning \(sida 42\)](#).

Under arbetets gång

Säkerhet under användning

Allmän säkerhet

- Ägaren/föraren kan förebygga och ansvarar för olyckor som kan ge upphov till personskador eller skador på egendom.
- Passagerare får endast sitta på avsedda sittplatser. Kör inte passagerare på lastflaket. Håll kringstående och husdjur på avstånd från maskinen under drift.
- Använd lämpliga kläder, inklusive ögonskydd, långbyxor, rejäla och halkfria skor samt hörselskydd. Sätt upp långt hår och använd inte hängande smycken.
- Kör inte maskinen om du är sjuk, trött eller påverkad av alkohol eller läkemedel.
- Använd endast maskinen utomhus eller i ett välventilerat utrymme.
- Överskrid inte maskinens maximala bruttovikt.
- Var extra försiktig när du kör maskinen med tung last på lastflaket. Ju tyngre last, desto svårare blir det att svänga eller stanna.
- Om du transporterar överdimensionerade laster på lastflaket försämras maskinens stabilitet.
- Maskinens styrning, bromsning och stabilitet påverkas negativt när du transporterar en last som inte kan bindas fast vid maskinen, som t.ex. en stor tank med vätska.
- Se till att växelspaken är i neutralläget, parkeringsbromsen är inkopplad och du sitter i förarsätet innan du startar motorn.
- Du och passagerarna bör förbli sittande så länge maskinen är i rörelse. Håll båda händerna på ratten. Passagerarna bör använda de avsedda handtagen. Håll alltid armar och ben innanför maskinens stomme.
- Använd endast maskinen när sikten är god. Se upp för hål, rötter, ojämnheter, stenar och andra

dolda risker. Ojämn terräng kan göra att maskinen välter. Det kan finnas dolda hinder i högt gräs. Var försiktig när du närmar dig hörn med skyddssikt, buskage, träd eller andra objekt som kan försämrå sikten.

- Var alltid uppmärksam på och undvik lågt sittande utskjutande föremål som t.ex. trädgrenar, dörrposter, gångbroar o.s.v.
- Titta bakåt och nedåt innan du backar för att se till att vägen är fri.
- Kör inte maskinen i närheten av stup, diken eller flodbäddar. Maskinen kan välta plötsligt om ett hjul kör över en kant eller kanten ger med sig.
- Vid användning av maskinen på allmän väg ska alla trafikbestämmelser följas och extrautrustning som kan vara obligatorisk enligt lag användas, såsom lampor, blinkers och skyltar för att indikera långsamt gående fordon (LGF).
- Om maskinen vibrerar onormalt ska du omedelbart stanna, stänga av motorn, ta ut nyckeln, vänta tills all rörelse har avstannat och sedan undersöka om det finns skador. Reparera alla skador på maskinen innan du börjar använda den igen.
- Sänk maskinens hastighet och minska maskinens last när du kör i svår, ojämn terräng samt nära trottoarkanter, hål och andra plötsliga terrängförändringar. Lasten kan glida och göra maskinen ostadig.
- Det kan ta längre tid att stanna maskinen på vått underlag än på torrt underlag. Kör långsamt på plant underlag samtidigt som du trampar lätt på bromspedalen för att torka bromsarna om de är våta.
- Plötsliga förändringar i terrängen kan leda till att ratten rör på sig oväntat, vilket kan resultera i hand- och armskador. Minska hastigheten och fatta ett löst tag i ratten. Håll på rattens ytterkanter och håll tummarna borta från dess "ekrar".
- Minska hastigheten när du kör maskinen efter att ha tagit bort lastflaket. Om du kör maskinen i hög hastighet och sedan stannar tvärt kan detta leda till att bakhjulen låser sig, vilket påverkar din kontroll över maskinen.
- Rör inte vid motorn, växellådan, ljuddämparen eller ljuddämpargrenröret medan motorn är igång eller strax efter att du har stängt av motorn. Dessa områden kan vara så heta att de orsakar brännskador.
- Lämna inte en maskin som är i gång utan uppsikt.
- Gör följande innan du lämnar förarplatsen:
 - Parkera maskinen på ett plant underlag.
 - Koppla in parkeringsbromsen.
 - Sänk lastflaket.

- Stäng av motorn och ta ut nyckeln.
- Använd inte maskinen när det finns risk för blixtnedslag.
- Använd endast tillbehör och redskap som har godkänts av Toro®.

Säkerhet vid körning av flera passagerare

- Du måste räkna med extrapassagerarnas vikt när du beräknar maskinens bruttovikt.
- Om du har en last i lastflaket kontrollerar du att du inte överskrider maskinens kapacitet med för många passagerare.
- Passagerare får endast sitta på avsedda sittplatser. Låt inte passagerare sitta på lastflaket.
- Du och passagerarna bör förbli sittande så länge maskinen är i rörelse.
- Den ökade maskinlängden ger en ökad svängradie. Se till att det finns extra manöverutrymme för maskinen.

Säkerhet i sluttningar

Sluttningar är en betydande faktor vid olyckor som beror på förlorad kontroll eller vältnings. Sådana olyckor kan leda till allvarliga personskador och innebära livsfara.

- Undersök platsen för att avgöra vilka sluttningar som är säkra för maskindrift och fastställ egna rutiner och regler för körning i dessa sluttningar. Använd alltid sunt förnuft och gott omdöme när du utför kontrollen.
- Om du känner dig osäker när du kör maskinen i sluttningar ska du inte köra där.
- Rörelse i sluttningar ska ske långsamt och gradvis. Ändra inte maskinens hastighet eller riktning tvärt.
- Undvik att köra maskinen i våt terräng. Däcken kan förlora greppet. Maskinen kan välta innan däcken förlorar greppet.
- Kör rakt uppför och nedför sluttningar.
- Om du börjar förlora fart när du kör uppför en sluttning ska du gradvis koppla in bromsarna och långsamt backa rakt nedför sluttningen.
- Det kan vara farligt att svänga när du kör uppför eller nedför en sluttning. Om du måste svänga när du kör i en sluttning ska detta göras långsamt och försiktigt.
- Tunga laster påverkar stabiliteten i sluttningar. Minska lastens vikt och sänk färdhastigheten när du kör i sluttningar eller om lasten har en

hög tyngdpunkt. Surra fast lasten på maskinens lastflak så att den inte glider. Var extra försiktig när du transporterar laster som lätt glider (t.ex. vätska, sten, sand o.s.v.).

- Undvik att starta, stänga av eller vända maskinen i en sluttning, särskilt om du transporterar en last. Det tar längre tid att stanna när man kör nedför en sluttning än när man kör på plan mark. Om du måste stanna maskinen bör du undvika plötsliga hastighetsförändringar, eftersom dessa kan leda till att maskinen tippas eller välter. Bromsa inte plötsligt när du rullar bakåt, eftersom detta kan få maskinen att välta.

Säkerhet vid lastning och tippning

- Överskrid inte maskinens bruttovikt när du kör med en last på lastflaket och/eller bogserar en släpvagn. Se [Specifikationer \(sida 13\)](#).
- Fördela lasten jämnt på lastflaket för att öka stabiliteten och kontrollen över maskinen.
- Se till att det inte står någon bakom maskinen innan du tippas lasten.
- Tippa inte ett lastat lastflak när maskinen står i sidled i en sluttning. Ändringen av viktfordelningen kan få maskinen att välta.

Använda lastflaket

Höja lastflaket till tippningsläget

⚠ VARNING

Ett upphöjt flak kan falla ned och skada någon som arbetar under det.

- Sätt alltid upp flaket med stöttan innan du påbörjar arbetet under det.
- Ta bort allt lastmaterial från flaket innan du höjer det.

⚠ VARNING

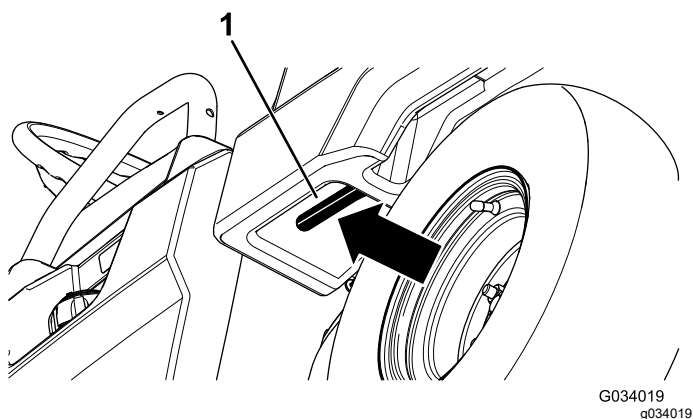
Om maskinen körs med lastflaket i upphöjt läge kan maskinen lättare tippa eller välta. Flakets konstruktion kan skadas om flaket är upphöjt medan maskinen används.

- Kör maskinen med lastflaket nedfällt.
- Sänk ned lastflaket när du har tömt det.

⚠ VAR FÖRSIKTIG

Om lasten ligger på den bakre delen av lastflaket när du lossar spärrarna kan flaket tippa och oväntat öppnas, vilket kan medföra att du eller andra skadas.

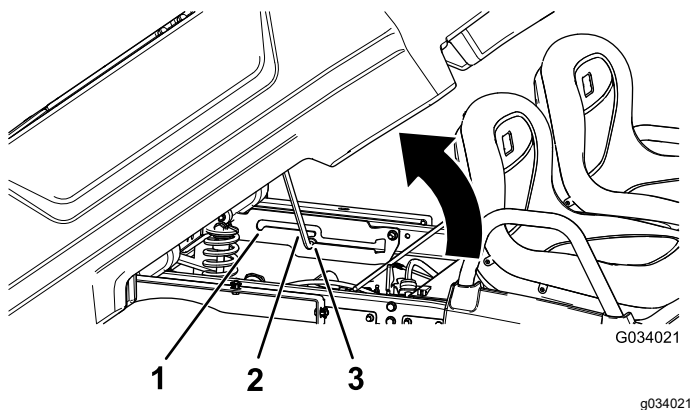
- Placera om möjligt lasten mitt på lastflaket.
 - Håll ned lastflaket och kontrollera att ingen lutar sig över flaket eller står bakom det när du lossar spärrarna.
 - Ta bort all last från flaket innan du höjer upp flaket för underhåll av maskinen.
1. Dra spaken på lastflakets vänstra insida mot dig och höj upp lastflaket (Figur 13).



Figur 13

1. Lastflaksspak

2. Säkra flaket för tippning genom att skjuta in stöttan i tippningslägets skåra (Figur 14).



Figur 14

1. Servicelägets skåra
2. Stötta
3. Tömningslägets skåra

Höja lastflaket till serviceläget

1. Dra spaken på lastflakets vänstra insida mot dig och höj upp lastflaket (Figur 13).

2. Skjut in stöttan i servicelägets skåra för att säkra flaket för underhåll (Figur 14).

Sänka lastflaket

⚠ VARNING

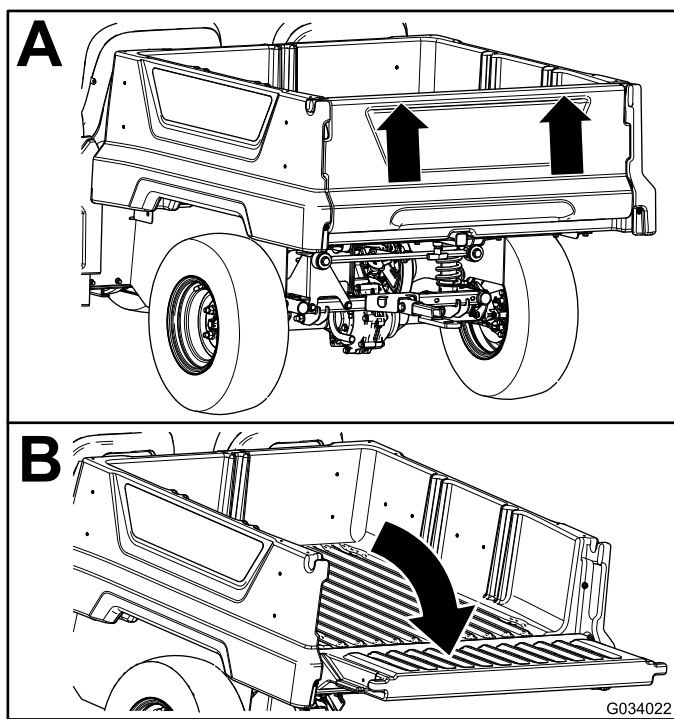
Flaket kan vara tungt. Händer eller andra kroppsdelar kan krossas.

Håll undan händer och andra kroppsdelar när du sänker ned flaket.

1. Höj upp lastflaket något genom att lyfta upp låsspärren (Figur 13).
2. Dra ut stöttan ur skåran (Figur 14).
3. Sänk ned flaket tills det låses på plats.

Öppna flakskyddet

1. Kontrollera att lastflaket är nedfällt och spärrat.
2. Sätt båda händerna på greppet nära flakskyddets ovansida och fäll upp flakskyddet (Figur 15).
3. Fäll ned flakskyddet tills det är i nivå med lastflakets botten (Figur 15).



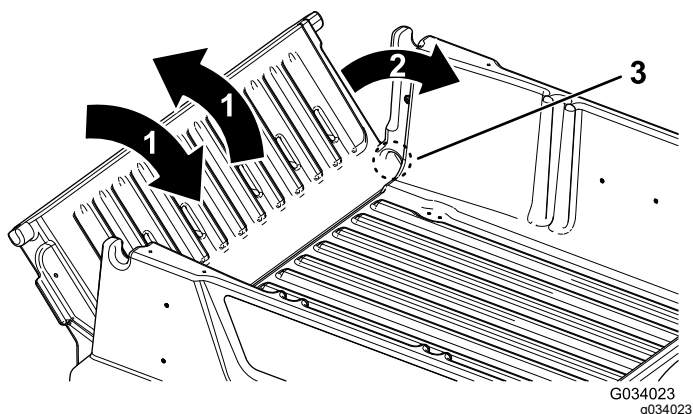
Figur 15

Stänga flakskyddet

Om du har lastat av löst material som sand, sten eller träflis från maskinens lastflak så kan en del av materialet ha fastnat i området kring flakskyddets

gångjärn. Utför följande steg innan du stänger flakskyddet.

1. Använd dina händer för att ta bort så mycket av materialet som möjligt från området kring gångjärnen.
2. Fäll flakskyddet till cirka 45 graders läge (Figur 16).



Figur 16

1. Fäll flakskyddet fram och tillbaka flera gånger.
2. Fäll flakskyddet till cirka 45 graders läge.
3. Område kring gångjärnen

3. Skaka flakskyddet med korta rörelser för att vrida det framåt och bakåt flera gånger (Figur 16).

Obs: Detta hjälper dig att få bort material från området kring gångjärnen.

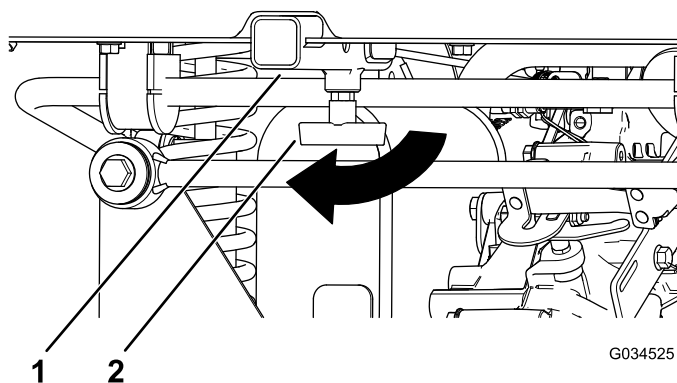
4. Sänk ned flakskyddet och kontrollera om det finns material kvar runt gångjärnen.
5. Upprepa steg 1 till 4 tills allt material är borta från området runt gångjärnen.
6. Fäll upp flakskyddet och lyft in det i lastflakets skåror.

Använda lastflakets bakre tillbehörsfäste

Använd lastflakets bakre tillbehörsfäste när du vill fästa tillbehör på maskinens bakre del.

Kapacitet: 45 kg

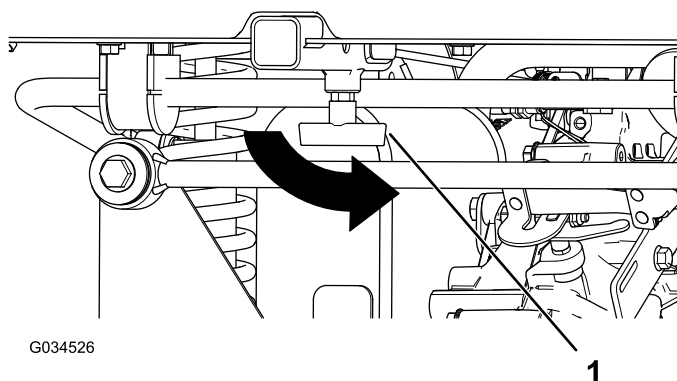
1. Lossa T-handtaget genom att vrida det medurs (Figur 17).



Figur 17

1. Mottagare
2. T-handtag

2. För in tillbehöret i mottagaren tills hålen ligger i linje (Figur 17).
3. Fäst det monterade tillbehöret i dragkroksröret med sprintbulten och hårnålssprinten som medföljer tillbehöret.
4. Dra åt T-handtaget genom att vrida det moturs (Figur 18).



Figur 18

1. T-handtag

Lasta lastflaket

Tillämpa följande riktlinjer när du lastar lastflaket och använder maskinen:

- Notera maskinens viktkapacitet och begränsa vikten på den last du transporterar på lastflaket enligt med [Specifikationer \(sida 13\)](#) och dekalen med maskinens bruttovikt.

Obs: Tillåten last gäller endast när maskinen används på plant underlag.

- Minska vikten på den last du transporterar på lastflaket när du kör i sluttningar och ojämn terräng.
- Minska vikten på den last du transporterar när materialet har en hög tyngdpunkt, t.ex. staplar med tegelstenar, timmer eller säckar med gödningsmedel. Fördela lasten så lågt som möjligt

för att säkerställa att lasten inte försämrar sikten bakåt vid användning av maskinen.

- Centrera lasten genom att lasta lastflaket på följande sätt:
 - Fördela vikten på lastflaket jämnt mellan sidorna.

Viktigt: Det är troligare att maskinen välter om lasten är placerad på ena sidan av lastflaket.

- Fördela vikten på lastflaket jämnt mellan fram- och bakkanten.

Viktigt: Om du placerar lasten bakom bakaxeln minskas framhjulens dragkraft, vilket kan leda till att du tappar kontrollen över manövreringen eller att maskinen välter.

- Var extra försiktig när du transporterar överdimensionerade laster på lastflaket, i synnerhet om du inte kan centrera den överdimensionerade lastens vikt på lastflaket.
- Säkra om möjligt lasten genom att binda fast den på lastflaket så att den inte glider.
- Vid transport av vätska i en stor tank (t.ex. en spruttank) ska du vara försiktig i upp- och nedförsbackar, vid plötsliga hastighetsförändringar och stopp samt vid körning på ojämnt underlag.

Lastflaket rymmer 0,28 m³. Mängden (volymen) material som kan placeras på flaket utan att maskinens tillåtna last överstigs kan variera stort beroende på materialets densitet.

I följande tabell anges lastvolymbegränsningar för olika material:

Material	Densitet	Lastflakets maximala kapacitet (på plant underlag)
Grus, torrt	1 522 kg/m ³	Full
Grus, vått	1 922 kg/m ³	Trekvartsfull
Sand, torr	1 442 kg/m ³	Full
Sand, våt	1 922 kg/m ³	Trekvartsfull
Trä	721 kg/m ³	Full
Bark	< 721 kg/m ³	Full
Jord, packad	1 602 kg/m ³	Trekvartsfull (cirka)

Starta motorn

1. Sätt dig i förarsätet, sätt i nyckeln i tändningslåset och vrid den medsols till det PÅSLAGNA läget eller STARTLÄGET.

Det finns två sätt att starta maskinen:

- **Pedalstart** – vrid tändningslåset till det PÅSLAGNA läget, tryck ned gaspedalen och släpp sedan upp den.

Obs: När du tar bort foten från gaspedalen stannar motorn.

- **Nyckelstart** – vrid tändningslåset till STARTLÄGET, så går motorn tills du stänger AV den.

Obs: När du använder nyckelstartläget kan du koppla in parkeringsbromsen och arbeta undan från maskinen medan motorn fortfarande är igång och batteriet hålls laddat.

Obs: Om du vrider nyckeln till STARTLÄGET kommer motorn att dras runt tills den startar. Om motorn dras runt i mer än tio sekunder ska du vrida tillbaka till det AVSTÄNGDA läget och fastställa problemet (kontrollera till exempel att choken är ilagd, att luftrenaren inte är igensatt, att bränsletanken är full och att tändstiftet är i gott skick) innan du startar maskinen igen.

Obs: Om maskinen är utrustad med backningslarm som tillval och du för växelväljaren till BACKLÄGET när tändningslåset är i det PÅSLAGNA LÄGET eller i STARTLÄGET, ljuder en summersignal för att varna dig om att maskinen befinner sig i backläge.

2. För växelväljaren till önskad färdriktning för maskinen.
3. Koppla ur parkeringsbromsen.
4. Trampa långsamt ned gaspedalen.

Obs: Om motorn är kall trycker du ned gaspedalen halvvägs, håller den där och drar ut chokehandtaget till det PÅSLAGNA läget. När motorn har värmts upp för du tillbaka chokehandtaget till det AVSTÄNGDA läget.

Stanna maskinen

Viktigt: Använd fotbromsarna för att stanna maskinen i en sluttning och lägg i parkeringsbromsen för att hålla kvar den på plats. Om gaspedalen används för att orsaka motorstopp i sluttningen kan maskinen skadas.

1. Ta bort foten från gaspedalen.
2. Ansätt bromsarna genom att långsamt trampa ned bromspedalen tills maskinen har stannat helt.

Obs: Bromssträckan kan variera beroende på maskinens last och hastighet.

Efter körning

Säkerhet efter användning

Allmän säkerhet

- Låt motorn svalna innan maskinen ställs undan i ett slutet utrymme.
- Förvara inte maskinen eller bränslebehållaren i närheten av en öppen låga, gnista eller tändlåga, t.ex. nära en varmvattenberedare eller någon annan utrustning.
- Håll alla maskindelar i gott bruksskick och samtliga beslag åtdragna.
- Byt ut slitna och skadade dekaler, eller ersätt de som saknas.

Transportera maskinen

- Var försiktig när du lastar på eller av maskinen från en släpvagn eller lastbil.
- Använd ramper i fullbredd för att lasta maskinen på en släpvagn eller lastbil.
- Bind fast maskinen så att den sitter säkert.

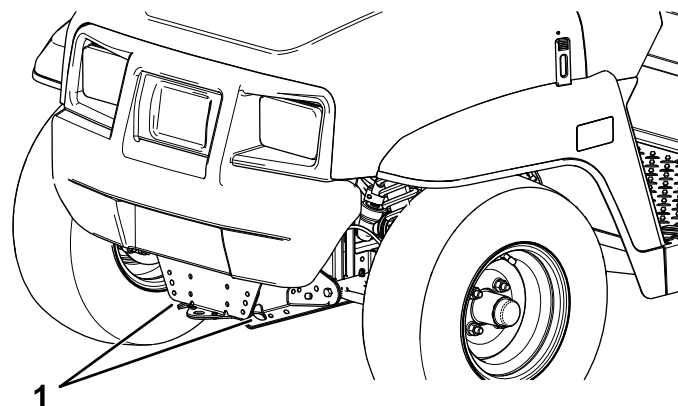
Se [Figur 19](#) och [Figur 20](#) för fästpunkternas placering på maskinen.

Obs: Lasta maskinen på släpet med maskinens front framåt. Om det inte går ska maskinens huv fästas vid ramen med en rem, eller också ska huven demonteras samt transporteras och fästas separat så att den inte blåser av under transporten.

⚠ VAR FÖRSIKTIG

Lösa säten kan falla av maskinen och släpet under transport och landa på en annan maskinen eller utgöra ett hinder på vägen.

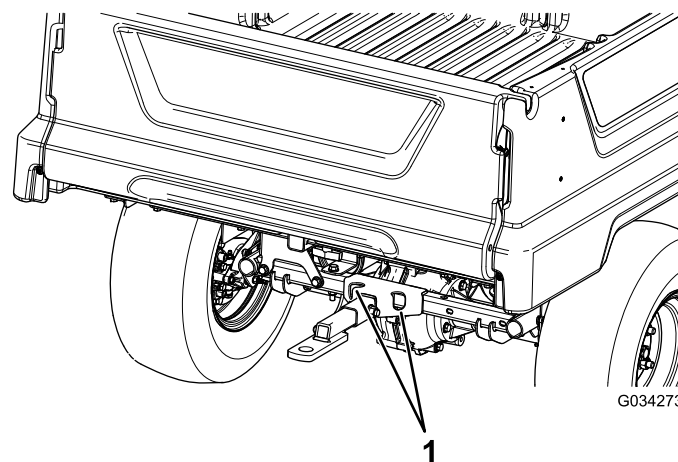
Flytta sätena eller se till att de är ordentligt fastsatta i kopplingen i säteshöljet.



Figur 19

g236535

1. Bogserögla och fästpunkt (maskinens framsida)



Figur 20

G034273

g034273

1. Bakre fästpunkter

Bogsera maskinen

I nödfall kan du bogsera maskinen en kortare sträcka. Denna metod rekommenderas dock inte som en standardprocedur.

⚠ VARNING

Bogsering i höga hastigheter kan bidra till förlorad styrkontroll och leda till personskador.

Bogsera aldrig maskinen snabbare än i 8 km/h.

Obs: Servostyrningen fungerar inte, vilket gör det svårare att styra.

Bogsering av maskinen är ett jobb som kräver två personer. Om maskinen måste flyttas en längre sträcka bör den transporteras på en lastbil eller ett släp. Se [Dra ett släp \(sida 22\)](#).

1. Ta bort drivremmen från maskinen, se [Byta ut drivremmen \(sida 48\)](#).
2. Fäst en bogserlina i bogseröglan framtill på maskinens ram ([Figur 20](#)).
3. För växelspaken till NEUTRALLÄGET och koppla ur parkeringsbromsen.

Dra ett släp

Maskinen kan dra släp efter sig. Det finns en bogserkrok för maskinen. Kontakta en auktoriserad Toro-återförsäljare för mer information.

Lasta inte maskinen eller släpet för tungt när du drar en last eller bogserar ett släp. Överbelastning av maskinen eller släpet kan bidra till försämrade prestanda eller skador på bromsar, axel, motor, växellåda, styrning, fjädring, karosseri eller däck.

Lasta alltid ett släp med 60 % av lastvikten på släpets främre del. Detta placerar ca 10 % av släpets bruttovikt på maskinens bogserkrok.

För att ge korrekt bromsning och drivning ska lastflaket alltid lastas vid körning med släp. Överstig inte bruttoviktsgrensarna för fordon eller släp.

Undvik att parkera en maskin med släp i en sluttning. Om du måste parkera i en sluttning kopplar du in parkeringsbromsen och blockerar släpets hjul.

Underhåll

Obs: Vänster och höger sida på maskinen är lika med förarens vänstra respektive högra sida vid normal körning.

Obs: Hämta en kopia av elschemat genom att gå till www.Toro.com, klicka på länken Manuals och sedan söka efter din maskin.

Viktigt: Mer information om underhållsrutiner finns i bruksanvisningen till motorn.

⚠ VARNING

Dåligt underhållna maskiner kan gå sönder i förtid och eventuellt skada dig eller andra.

Följ dessa anvisningar för att underhålla och hålla maskinen i gott bruksskick.

⚠ VAR FÖRSIKTIG

Låt endast behörig och auktoriserad personal underhålla, reparera, justera och inspektera maskinen.

- Undvik brandrisker och se till att det alltid finns brandsläckningsutrustning på arbetsområdet. Använd inte en öppen låga för att kontrollera bränslenivån eller läckage av bränsle, batterielektrolyt eller kylvätska.
- Använd inte öppna bränslekärl eller brandfarliga rengöringsvätskor för att rengöra delar.

⚠ VAR FÖRSIKTIG

Om du lämnar nyckeln i tändningslåset kan någon oavsiktligt starta motorn och skada dig eller någon annan person allvarligt.

Ta ut nyckeln ur tändningslåset och koppla bort kablarna från tändstiften innan du utför underhåll. Flytta undan kablarna så att de inte oavsiktligt kommer i kontakt med tändstiften.

Rekommenderat underhåll

Underhållsintervall	Underhållsförfarande
Efter de första 5 timmarna	<ul style="list-style-type: none"> • Byt motorolja.
Efter de första 8 timmarna	<ul style="list-style-type: none"> • Kontrollera drivremmens skick. • Kontrollera startgeneratorremmens spänning.
Efter de första 50 timmarna	<ul style="list-style-type: none"> • Kontrollera luftfiltret för kolkastaren.
Efter de första 100 timmarna	<ul style="list-style-type: none"> • Utför stegen i riktlinjerna om att köra in en ny maskin.
Varje användning eller dagligen	<ul style="list-style-type: none"> • Kontrollera däcktrycket. • Kontrollera oljenivån i motorn. • Kontrollera växelväljarkfunktionen. • Kontrollera bromsvätskenivån.
Var 50:e timme	<ul style="list-style-type: none"> • Ta bort luftrenarkåpan och avlägsna allt skräp. Ta inte bort filtret. • Rensa bort allt skräp i dammkåpan.
Var 100:e timme	<ul style="list-style-type: none"> • Smörj lager och bussningar. • Byt ut luftfiltret. Byt ut luftfilterelementet tidigare om det är smutsigt eller skadat. • Underhåll luftfiltret (Oftare vid dammiga eller smutsiga förhållanden.) • Byt motorolja. • Kontrollera tändstiftet. • Kontrollera däckens och fälgarnas skick. • Dra åt hjulmuttrarna. • Inspektera styrningen och upphängningen, och kontrollera att det inte finns några lösa eller skadade komponenter. • Kontrollera framhjulens lutning och skränkning. • Kontrollera växellådsvätskans nivå. • Kontrollera växelväljarens funktion i neutralläget. • Rengör motorns kylarområden. • Undersök bromsarna
Var 200:e timme	<ul style="list-style-type: none"> • Kontrollera luftfiltret för kolkastaren. • Kontrollera drivremmens skick och spänning. • Kontrollera startgeneratorremmens spänning.
Var 300:e timme	<ul style="list-style-type: none"> • Smörj de främre hjullagren.
Var 400:e timme	<ul style="list-style-type: none"> • Kontrollera bränsleledningar och anslutningar. • Byt ut bränslefiltret. • Rengör primärdrivkopplingen
Var 800:e timme	<ul style="list-style-type: none"> • Byt växellådsvätskan.
Var 1000:e timme	<ul style="list-style-type: none"> • Byt bromsvätskan.
Årligen	<ul style="list-style-type: none"> • Utför allt årligt underhåll som anges i bruksanvisningen till motorn.

Kontrolllista för dagligt underhåll

Kopiera sidan och använd den regelbundet.

Kontrollpunkt	Vecka:						
	Måndag	Tisdag	Onsdag	Torsdag	Fredag	Lördag	Söndag
Kontrollera bromsen och parkeringsbromsen.							
Kontrollera växelväljaren/neutralåget.							
Kontrollera bränslenivån.							
Kontrollera oljenivån i motorn.							
Kontrollera växellådsvätskans nivå.							
Kontrollera luftfiltret.							
Kontrollera motorns kylflänsar.							
Undersök ovanliga motorljud.							
Kontrollera om det förekommer missljud vid användningen.							
Kontrollera däcktrycket.							
Undersök om systemet har oljeläckor.							
Kontrollera instrumentfunktionen.							
Kontrollera gaspedaldriften.							
Smörj alla smörjnipplar.							
Måla i skadad lack.							

Underhålla maskinen under speciella arbetsförhållanden

Viktig: Om maskinen utsätts för något av nedanstående förhållanden ska underhåll utföras dubbelt så ofta:

- Arbete i öken
- Arbete i kallt klimat – under 10 °C
- Bogsering av släp
- Regelbundet arbete i dammiga förhållanden
- Byggarbete
- Låt kontrollera bromsarna och rengör dem så snart som möjligt efter längre drift i lera, sand, vatten eller liknande smutsiga områden. Detta förhindrar att slipande material orsakar onödigt slitage på bromsarna.

Förberedelser för underhåll

Säkerhet vid underhåll

- Låt inte obehöriga personer serva maskinen.
- Parkera maskinen på ett plant underlag, koppla in parkeringsbromsen, stäng av motorn och ta ut nyckeln för att förhindra att maskinen startar av misstag innan du servar eller justerar den.
- Ta bort allt lastmaterial från lastflaket innan du påbörjar arbete under det.
- Stötta alltid upp lastflaket med stöttan innan du påbörjar arbete under det.
- Stötta upp maskinen eller dess komponenter med domkrafter när så behövs.
- Lätta försiktigt på trycket i komponenter som lagrar energi.
- Ladda inte batterierna medan du servar maskinen.
- Håll samtliga muttrar, bultar och skruvar ordentligt åtdragna för att försäkra att hela maskinen är i gott skick.
- Minska brandrisken genom att hålla området runt motorn fritt från fett, gräs, löv och smutsansamlingar.
- Utför om möjligt inget underhåll på maskinen medan motorn är igång. Håll dig på avstånd från rörliga delar.
- Om motorn måste vara igång för att du ska kunna utföra visst underhåll måste du hålla klädesplagg, händer, fötter och andra kroppsdelar borta från motorn och alla rörliga delar. Håll kringstående på behörigt avstånd från maskinen.
- Torka upp eventuellt olje- och bränslespill.
- Kontrollera parkeringsbromsens funktion ofta. Justera och utför underhåll om så erfordras.
- Håll alla delar i gott bruksskick och samtliga beslag åtdragna. Byt ut alla slitna eller skadade dekaler.
- Mixtra aldrig med den avsedda funktionen hos en säkerhetsanordning och reducera inte det skydd en säkerhetsanordning ger. Kontrollera regelbundet att säkerhetsanordningarna fungerar som de ska.
- Övervarva inte motorn genom att ändra varvtalsregulatorns inställningar. Be en auktoriserad Toro-återförsäljare att kontrollera motorns maxhastighet med en varvräknare för att garantera dess säkerhet och noggrannhet.
- Vid eventuellt behov av större reparationer eller assistans ska du kontakta en auktoriserad Toro-återförsäljare.
- Köp alltid Toros originalreservdelar och -tillbehör för att säkerställa optimal prestanda och säkerhet.

Det kan medföra fara att använda reservdelar och tillbehör från andra tillverkare. Ändringar av maskinen kan påverka dess funktion, prestanda, hållbarhet och användning, och kan leda till personskador och innebära livsfara. Sådan användning kan göra att garantin från Toro® upphör att gälla.

Förbereda maskinen för underhåll

1. Parkera maskinen på en plan yta.
2. Koppla in parkeringsbromsen.
3. Stäng av motorn och tag ut nyckeln.
4. Töm och höj upp lastflaket. Se [Höja lastflaket till tippningsläget \(sida 17\)](#).

Lyfta maskinen

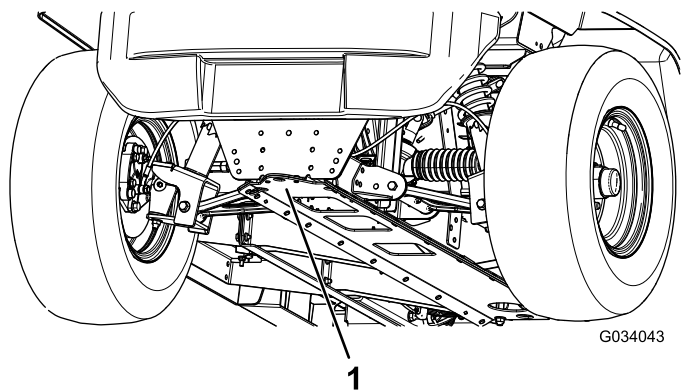
⚠ FARA

Maskinen kan vara ostadig vid användning av domkraft. Maskinen kan glida av domkraften och skada någon som befinner sig under den.

- **Starta inte maskinen när den stötts upp med en domkraft.**
- **Ta alltid ut nyckeln ur tändningslåset innan du kliver ut ur maskinen.**
- **Blockera hjulen när maskinen stötts upp med en lyftutrustning.**
- **Använd domkrafter för att stötta upp maskinen när den är upphöjd.**

Viktigt: När maskinen genomgår rutinunderhåll och/eller maskindiagnostik ska maskinens bakhjul vara 25 mm ovanför marken och bakaxeln ska stötts upp med domkrafter.

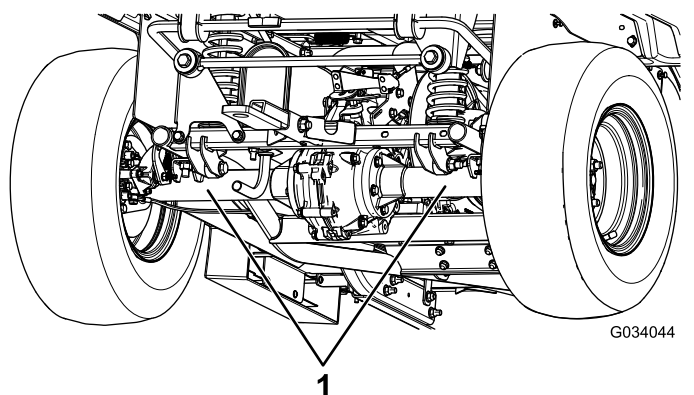
- Lyftpunkten framtill på maskinen sitter på ramens framsida under dragögglan ([Figur 21](#)).



1
Figur 21

1. Främre lyftpunkt

- Lyftpunkten baktill på maskinen sitter under axelrören ([Figur 22](#)).



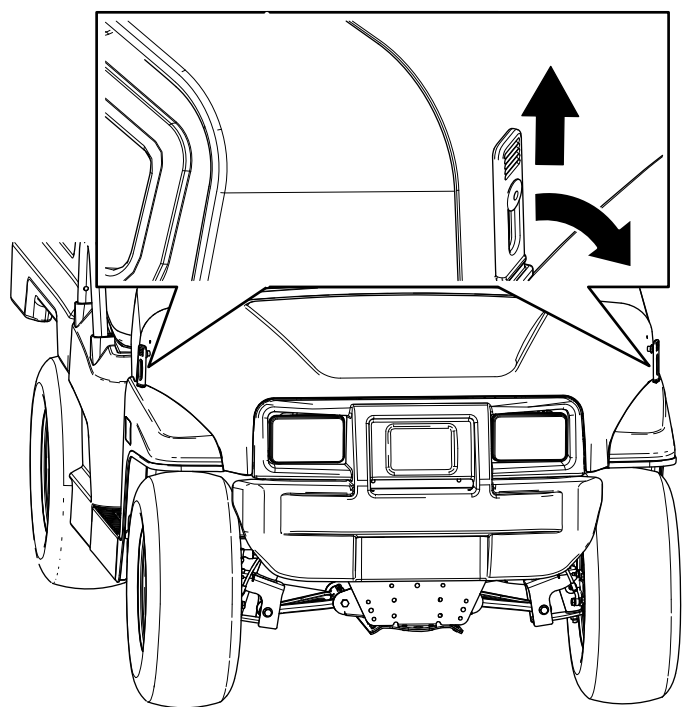
1
Figur 22

1. Bakre lyftpunkter

Öppna huven

Lyfta motorhuven

1. Lyft upp handtaget på gummispärrarna på vardera sidan av motorhuven ([Figur 23](#)).



Figur 23

2. Lyft upp motorhuven.

Stänga motorhuven

1. Sänk försiktigt ned motorhuven.
2. Fäst motorhuven genom att rikta in gummispärrarna mot spärrankarna på vardera sidan av motorhuven ([Figur 23](#)).

Ta bort bänkdynan

1. För bänkdynan framåt till uppfällt läge.
2. Skjut dynan åt sidan, ut från sprintarna och lyft dynan uppåt ([Figur 24](#)).

Smörjning

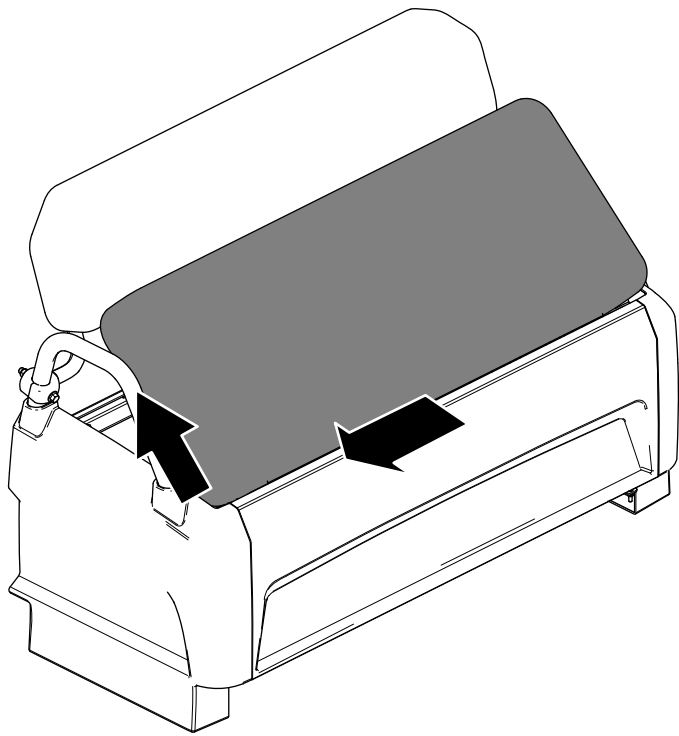
Smörja maskinen

Serviceintervall: Var 100:e timme/Årligen (beroende på vilket som inträffar först)—Smörj lager och bussningar. Smörj maskinen oftare när den används för tunga arbeten.

Typ av fett: Nr 2 på litiumbas

1. Torka av smörjnippeln med en trasa så att främmande partiklar inte kan leta sig in i lagren eller bussningarna.
2. Använd en fettspruta och applicera ett eller två pumpslag smörjmedel i maskinens smörjnipplar.
3. Torka av överflödigt fett från maskinen.

Smörjnipplarna finns på reglagearmarnas inre ändrar, kulleleden på dragstången och reglagearmarnas yttre ändrar (Figur 26 och Figur 27).

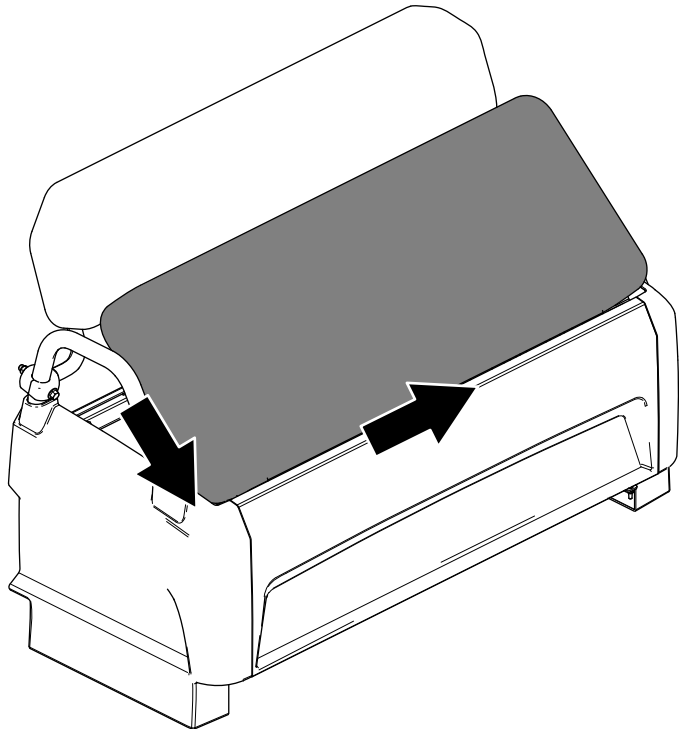


Figur 24

g237191

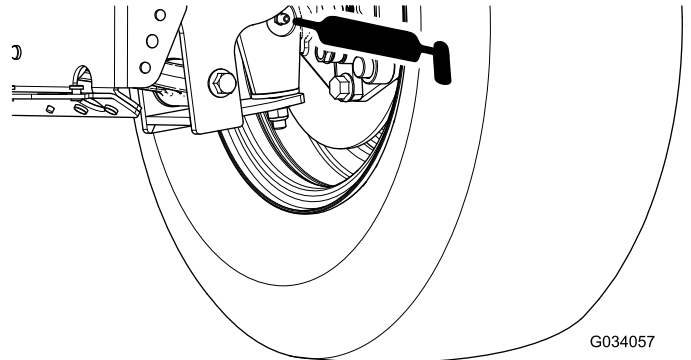
Montera bänkdynan

Skjut in bänkdynan på sprintarna och sänk ned dynan (Figur 25).



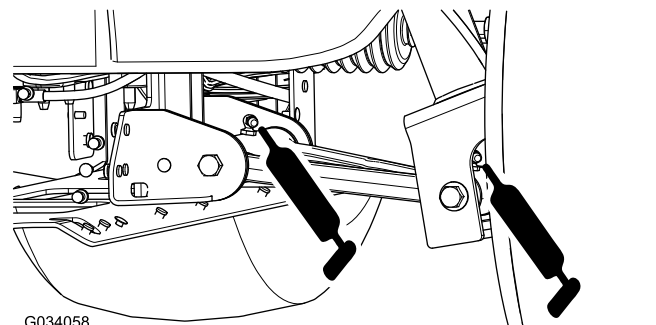
Figur 25

g237190



Figur 26

g034057



Figur 27

g034058

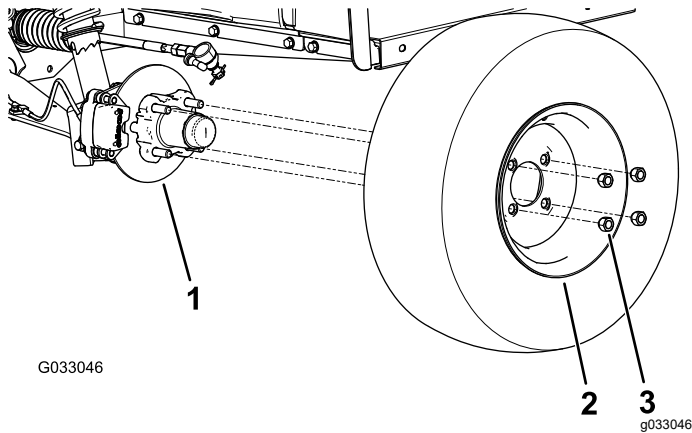
Smörja de främre hjullagren

Serviceintervall: Var 300:e timme

Fett som ska användas: Mobilgrease XHP™-222

Ta bort navet och rotorn

1. Höj upp maskinens främre del och stötta upp den med domkrafter.
2. Ta bort de fyra hjulmuttrar som håller fast hjulet vid navet (Figur 28).

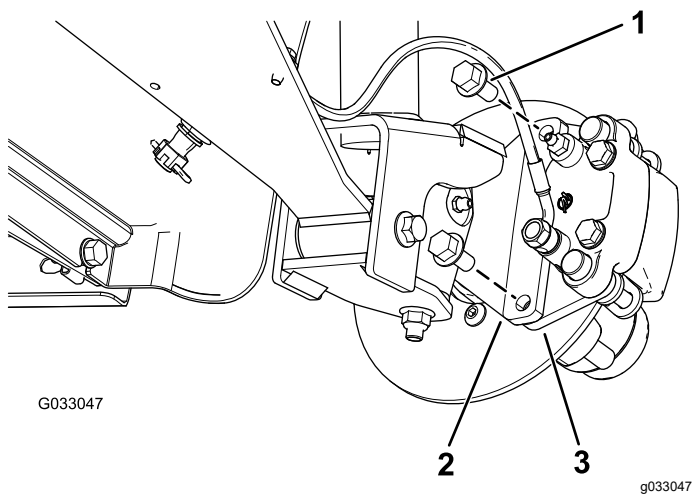


Figur 28

1. Nav
2. Hjul
3. Hjulmutter

3. Ta bort de flänsskruvar ($\frac{3}{8} \times \frac{3}{4}$ tum) som håller fast fästet för bromsenheten vid spindeln, och separera bromsen från spindeln (Figur 29).

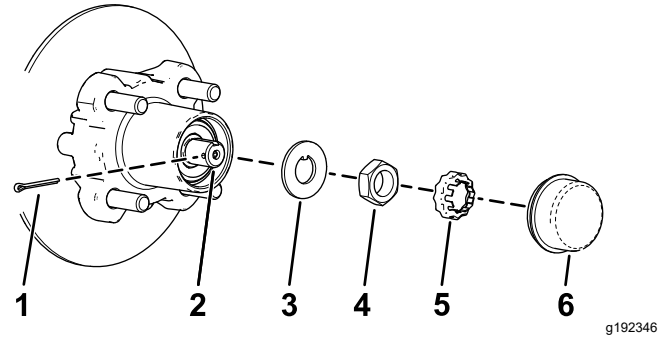
Obs: Stötta upp bromsenheten innan du fortsätter med nästa steg.



Figur 29

1. Flänsskruvar ($\frac{3}{8} \times \frac{3}{4}$ tum)
2. Spindel
3. Bromsokets fäste (bromsenhet)

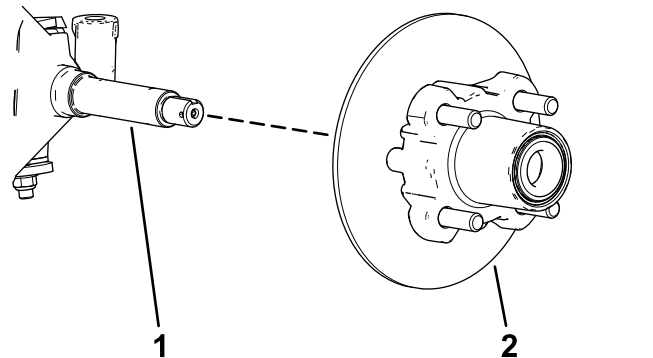
4. Ta av dammkåpan från navet (Figur 30).



Figur 30

1. Saxpinne
2. Spindel
3. Säkringsbricka
4. SpindelMutter för klämma
5. Mutterhållare
6. Dammkåpa

5. Ta bort saxpinnen och mutterhållaren från spindeln och spindelmuttern (Figur 30).
6. Avlägsna spindelmuttern från spindeln och skilj sedan navet och rotorn från spindeln (Figur 30 och Figur 31).



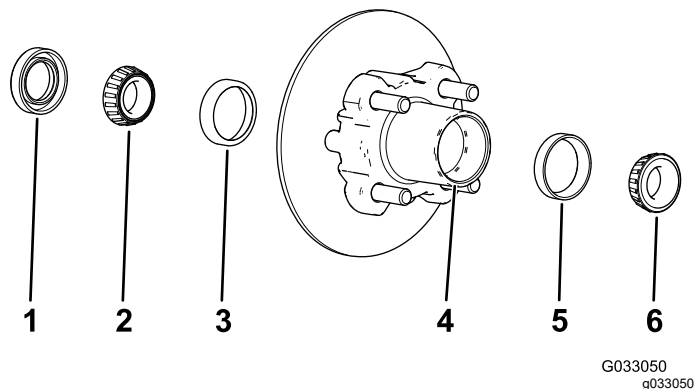
Figur 31

1. Spindel
2. Nav och rotor

7. Torka av spindeln med en trasa.
8. Upprepa steg 1–7 för navet och rotorn på maskinens andra sida.

Smörja hjullagren

1. Avlägsna det yttre lagret och lagerbanan från navet (Figur 32)



Figur 32

- | | |
|-------------------|-----------------------------|
| 1. Packning | 4. Lagrets hålighet (navet) |
| 2. Inre lager | 5. Yttre lagerbana |
| 3. Inre lagerbana | 6. Yttre lager |

2. Ta bort tätningen och det inre lagret från navet (Figur 32)

3. Torka av tätningen och kontrollera om den är sliten eller skadad.

Obs: Rengör inte tätningen med rengöringsvätska. Byt ut tätningen om den är sliten eller skadad.

4. Torka av lagren och banorna, och kontrollera om de är slitna eller skadade.

Obs: Byt ut alla slitna eller skadade delar. Se till att lagren och banorna är torra och rena.

5. Avlägsna allt fett, smuts och skräp från håligheten i navet (Figur 32).

6. Fyll lagren med det angivna fettet.

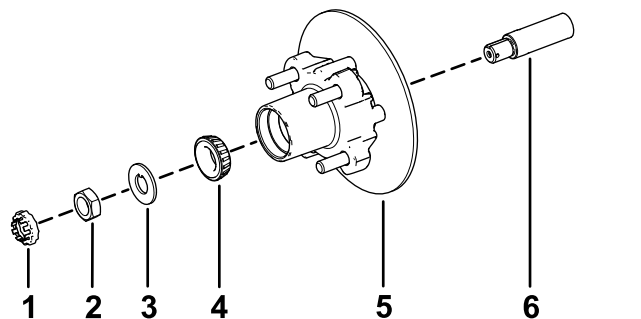
7. Fyll navets hålighet till 50–80 % med angivet fett (Figur 32).

8. Montera det inre lagret på banan på navets insida, och montera tätningen (Figur 32).

9. Upprepa steg 1–8 för lagren på det andra navet.

Montera navet och rotorn

1. Stryk på ett tunt lager av det angivna fettet på spindeln (Figur 33).



Figur 33

- | | |
|-------------------|---|
| 1. Mutterhållare | 4. Yttre lager |
| 2. Spindelmuttern | 5. Nav, rotor, inre lager, bana och tätning |
| 3. Säkringsbricka | 6. Spindel |

2. Montera navet och rotorn på spindeln med rotorn inåt (Figur 33).

3. Montera det yttre lagret på spindeln och placera lagret på den yttre banan (Figur 33).

4. Montera säkringsbrickan på spindeln (Figur 33).

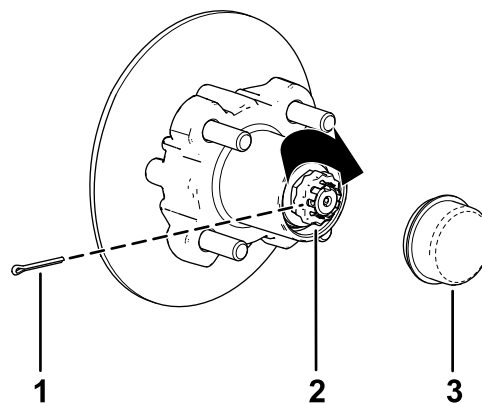
5. Gänga på spindelmuttern på spindeln och dra åt muttern till 15 Nm samtidigt som du roterar navet för att ställa in lagren (Figur 33).

6. Lossa spindelmuttern så att navet roterar fritt.

7. Dra åt spindelmuttern till 1,70–2,26 N·m.

8. Montera hållaren över muttern och kontrollera inriktningen mellan skåran i hållaren och hålet i spindeln för saxpinne (Figur 34).

Obs: Om skåran på hållaren och hålet i spindeln inte är korrekt inriktade mot varandra riktar du in dem genom att dra åt spindelmuttern till högst 2,26 N·m.



Figur 34

- | | |
|------------------|-------------|
| 1. Saxpinne | 3. Dammkåpa |
| 2. Mutterhållare | |

9. Montera saxpinnen och böj benen runt hållaren (Figur 34).
10. Montera dammkåpan på navet (Figur 34).
11. Upprepa steg 1–10 för navet och rotern på maskinens andra sida.

Montera bromsarna och hjulen

1. Rengör de två flänsskruvarna ($\frac{3}{8} \times \frac{3}{4}$ tum) och stryk på medelstark gängtätningssmassa på skruvgängorna.
2. Rikta in bromsklossarna på vardera sidan om rotern (Figur 29) och hålen i bromsokets fäste med hålen i bromsfästet på spindelramen (Figur 33).
3. Fäst bromsokets fäste på spindelramen (Figur 29) med de två flänsskruvarna ($\frac{3}{8} \times \frac{3}{4}$ tum).
Dra åt de två flänsskruvarna till 47–54 Nm.
4. Rikta in hålen i hjulet med tapparna i navet, och montera hjulet på navet med ventilskaftet utåt (Figur 28).
Obs: Se till att hjulets fästyta ligger rakt mot navet.
5. Fäst hjulet vid navet med hjulmuttrarna (Figur 28).
Dra åt hjulmuttrarna till 108–122 Nm.
6. Upprepa steg 1–5 för bromsen och hjulet på maskinens andra sida.

Motorunderhåll

Motorsäkerhet

- Stäng av motorn, ta ut nyckeln och vänta tills alla rörliga delar har stannat innan du kontrollerar oljenivån eller fyller på olja i vevhuset.
- Håll händer, fötter, ansikte och andra kroppsdelar samt kläder på avstånd från ljudämparen och andra heta ytor.

Serva luftrenaren

Serviceintervall: Var 100:e timme Byt ut luftfilterelementet tidigare om det är smutsigt eller skadat.

Obs: Utför service på luftrenaren oftare (med några timmars mellanrum) vid mycket dammiga eller sandiga arbetsförhållanden.

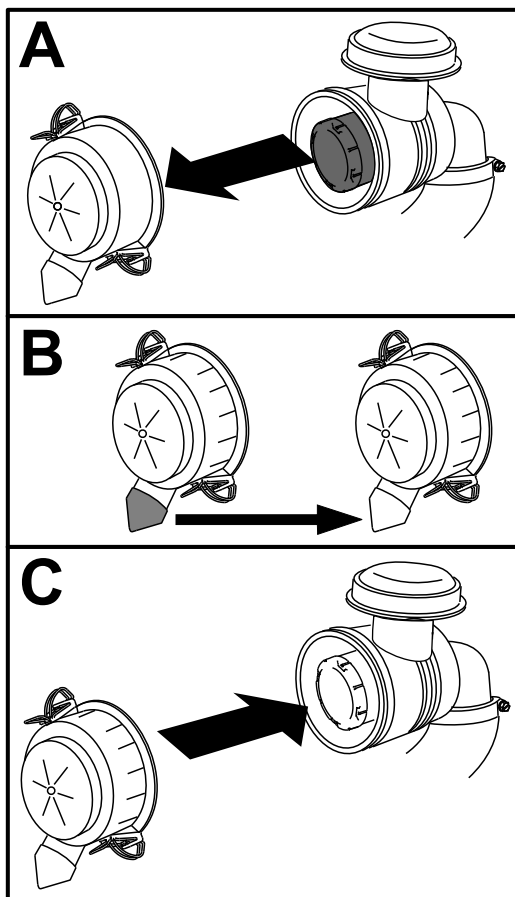
Serva luftrenarkåpan

Serviceintervall: Var 50:e timme—Ta bort luftrenarkåpan och avlägsna allt skräp. Ta inte bort filtret.

Var 50:e timme

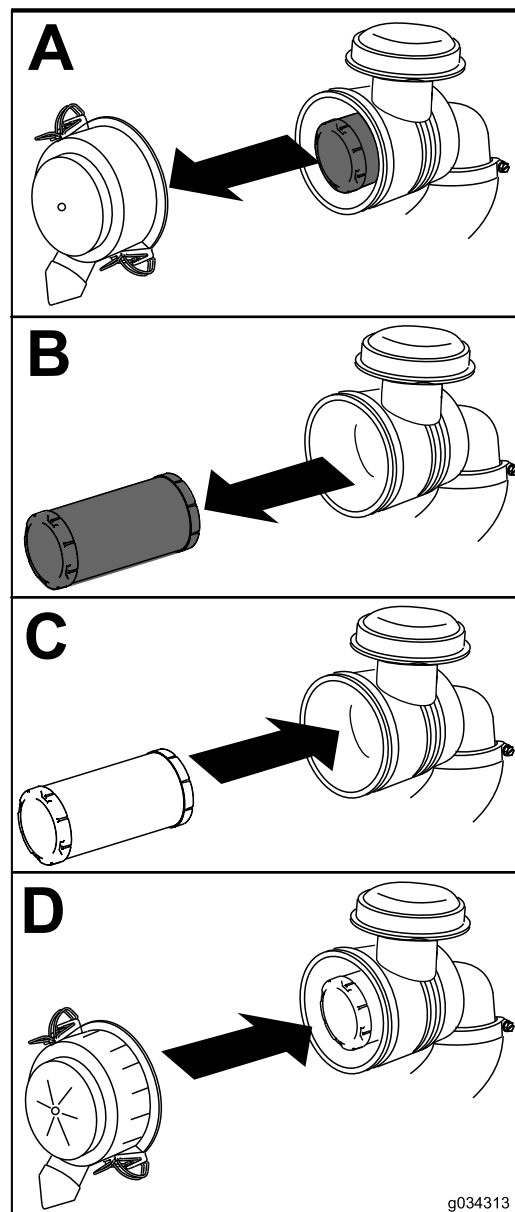
Undersök om luftrenarhuset har skador som kan orsaka en luftläcka. Ett skadat luftrenarhus måste bytas ut.

Rengör luftrenarkåpan och ta bort skräp från dammkåpan enligt Figur 35.



Figur 35

g236567



Figur 36

g034313

g034313

Serva luftfiltret

Serviceintervall: Var 100:e timme (Oftare vid dammiga eller smutsiga förhållanden.)

1. Dra försiktigt ut luftfiltret ur luftrenarhuset (Figur 36).

Obs: Undvik att knacka luftfiltret mot sidan på luftrenarhuset.

Viktigt: Försök inte rengöra luftfiltret.

2. Undersök det nya filtret för att se om det är skadat genom att titta in i filtret samtidigt som du lyser med en stark lampa mot filtrets utsida.

Obs: Hål i filtret syns då som ljusa punkter. Inspektera och leta efter sprickor, oljebeläggning eller skador på gummitätningen. Om filtret är skadat ska du inte använda det.

3. Skjut försiktigt in luftfiltret i luftfilterhuset.

Viktigt: Tryck inte mitt på filtret där det är mjukt.

4. Sätt tillbaka luftrenarkåpan med sidan märkt "UP" vänd uppåt, och säkra spärrhakarna (Figur 36).

Serva motoroljan

Serviceintervall: Efter de första 5 timmarna

Var 100:e timme (Byt oljan dubbelt så ofta under speciella arbetsförhållanden. Se [Underhålla maskinen under speciella arbetsförhållanden \(sida 25\)](#)).

Obs: Byt olja oftare vid mycket dammiga eller sandiga arbetsförhållanden.

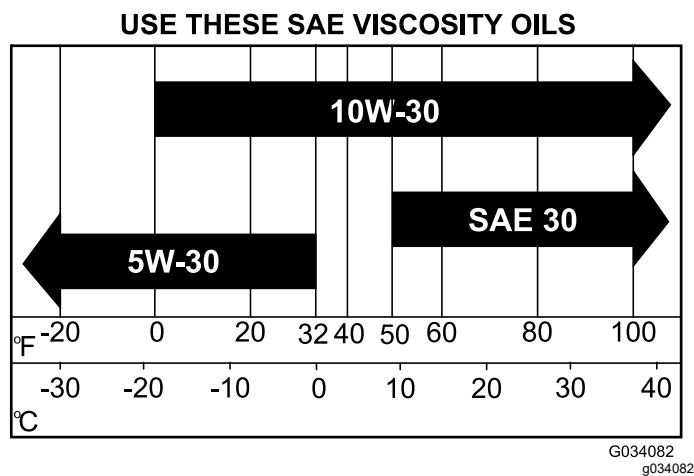
Obs: Kassera använd olja och använda oljefilter på en godkänd återvinningsstation.

Motoroljespecifikationer

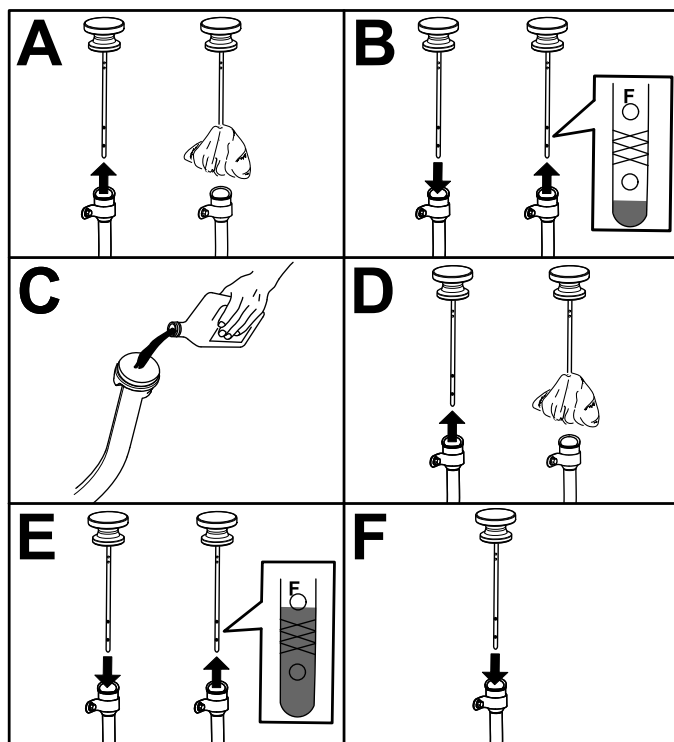
Vevhusvolym: 1,0 liter

Oljetyp: renande olja (API-klassificering SJ eller högre)

Viskositet: se tabellen nedan.



Figur 37



Figur 38

g192771

Byta ut motoroljan

1. Starta maskinen och låt motorn gå under några minuter.
2. Parkera maskinen på ett plant underlag.
3. Koppla in parkeringsbromsen.
4. Stäng av motorn och tag ut nyckeln.
5. Lyft upp lastlådan och säkra den med stötten. Se [Höja lastflaket till serviceläget \(sida 18\)](#).
6. Byt motoroljan på det sätt som visas i [Figur 39](#).

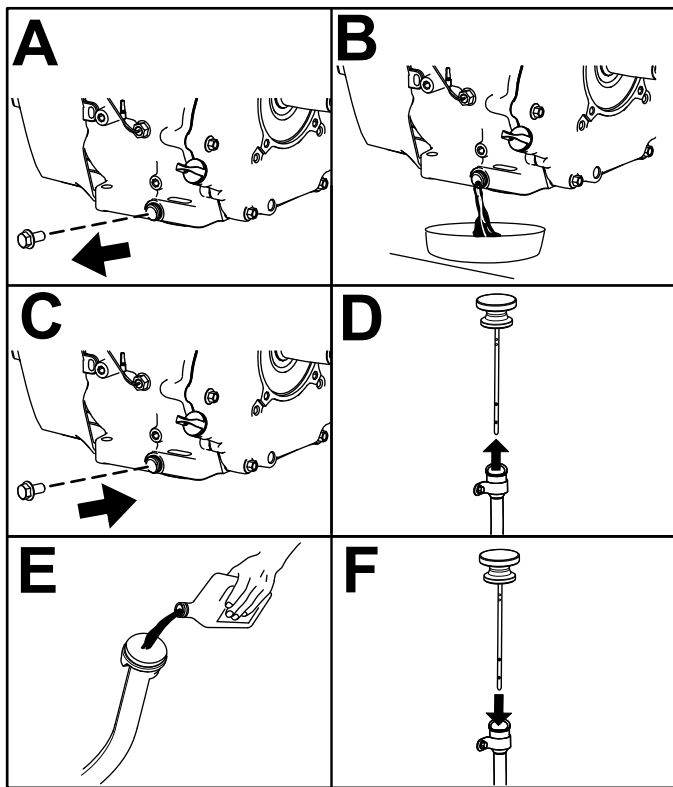
Kontrollera oljenivån i motorn

Serviceintervall: Varje användning eller dagligen

Obs: Maskinen levereras med olja i vevhuset. Oljenivån måste dock kontrolleras innan motorn startas första gången och även efteråt.

Obs: Det är bäst att kontrollera motoroljan när motorn är kall, innan den har startats för dagen. Om motorn redan har varit igång bör du låta oljan rinna tillbaka ned till sumpen i minst tio minuter innan du kontrollerar den. Om oljenivån är låg fyller du på olja tills nivån når upp till markeringen Full. Fyll inte på för mycket.

Kontrollera oljenivån i motorn enligt [Figur 38](#).



Figur 39

g192770

Serva tändstiftet

Kontrollera och byta ut tändstiftet

Serviceintervall: Var 100:e timme/Årligen (beroende på vilket som inträffar först) Byt vid behov ut tändstiftet.

Tändstiftstyp förgasarmodell: Champion XC12YC

Tändstiftstyp EFI-modell: Champion RC12LC4

Luftgap: 0,76 mm

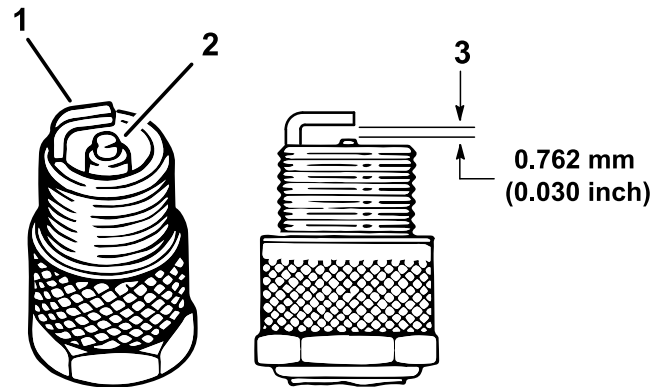
Viktigt: Tändstift som är spruckna, skadade, smutsiga eller inte fungerar av någon annan anledning måste bytas ut. Du får inte sandblästra, skrapa eller rengöra elektroderna med en stålborste eftersom partiklar kan lossna från tändstiftet och falla ned i cylindern. Följden är oftast en skadad motor.

Obs: Tändstiftet håller vanligtvis länge, men det bör tas ut och kontrolleras när motorn inte fungerar.

1. Rengör området runt tändstiftet så att främmande partiklar inte kan falla ner i cylindern när du tar bort tändstiftet.
2. Dra av kabeln från tändstiftets anslutning.
3. Ta bort stiftet från cylinderhuvudet.

4. Kontrollera att inte sidoelektroden, mittelektroden och mittelektrodsisolatorn är skadade (Figur 40).

Obs: Använd inte ett skadat eller utslitet tändstift. Byt ut det mot ett nytt tändstift av angiven typ.



Figur 40

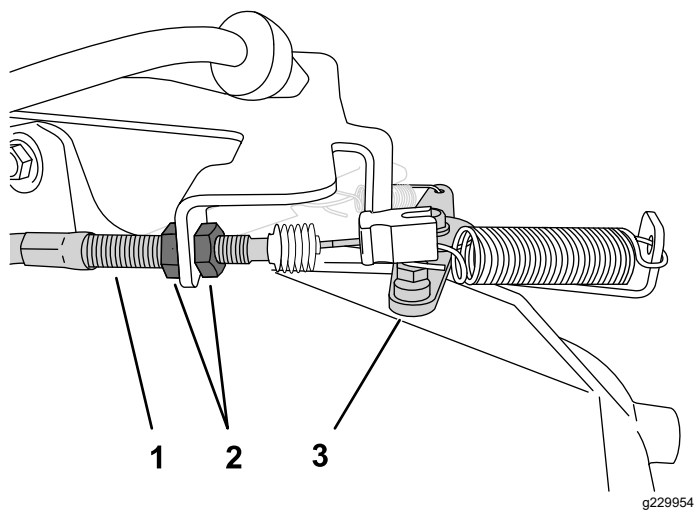
g238425

1. Mittelektrodsisolator
2. Sidoelektrod
3. Luftgap (ej i skala)

5. Ställ in luftgapet mellan mitt- och sidoelektroderna till 0,76 mm enligt Figur 40.
6. Montera tändstiftet i cylinderhuvudet och dra åt tändstiftet till 27 N·m.
7. Montera tändkabeln.
8. Upprepa steg 1 till 7 för det andra tändstiftet.

Justera den höga/låga tomgången

1. Höj upp lastflaket och säkra det med stötten.
2. Öka låg tomgång genom att dra åt den främre kontramuttern och lossa den bakre kontramuttern vid gasvajerhuset (Figur 41).



Figur 41

1. Gasvajerhus
2. Kontramuttrar
3. Gasreglage

3. Kontrollera hög tomgång med en varvräknare:
 - A. Se till att växelspaken är i NEUTRALLÄGET.
 - B. Starta motorn.
 - C. Tryck ner gaspedalen helt och mät motorvarvtalet med en varvräknare. Motorvarvtalet bör vara någonstans mellan 3 650 och 3 750 varv/min. Stäng av motorn och justera kabelns kontramuttrar om detta inte är fallet.

Viktigt: Sänk inte den höga tomgången. Använd en varvräknare för att säkerställa att den höga tomgången ligger mellan 3 650 och 3 750 varv/min.

4. Sänk ned och fäst lastflaket.

Underhålla bränslesystemet

Kontrollera bränsleledningar och anslutningar

Serviceintervall: Var 400:e timme/Årligen (beroende på vilket som inträffar först)

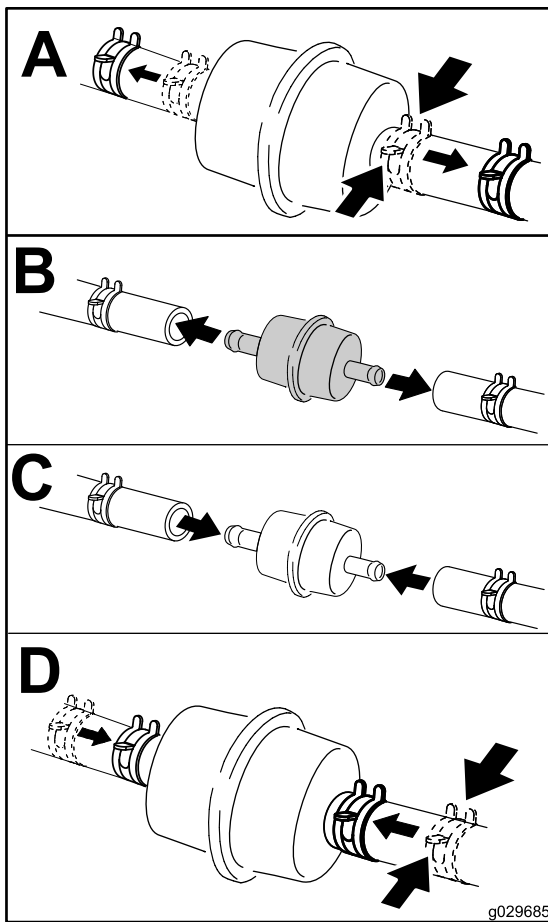
Kontrollera att inte bränsleledningarna, kopplingarna och klämmorna läcker, har försämrats eller skadats eller om det finns lösa anslutningar.

Obs: Byt ut skadade eller läckande bränslesystemkomponenter innan du använder maskinen.

Byta ut bränslefiltret

Serviceintervall: Var 400:e timme/Årligen (beroende på vilket som inträffar först)

1. Parkera maskinen på en plan yta.
2. Koppla in parkeringsbromsen.
3. Stäng av motorn och tag ut nyckeln.
4. Höj upp flaket och stötta upp det med stötten. Se [Höja lastflaket till tippningsläget \(sida 17\)](#).
5. Koppla loss batteriet, se [Koppla loss batteriet \(sida 37\)](#).
6. Sätt en ren behållare under bränslefiltret och byt ut bränslefiltret enligt [Figur 42](#).



Figur 42

Serva kolkänistern

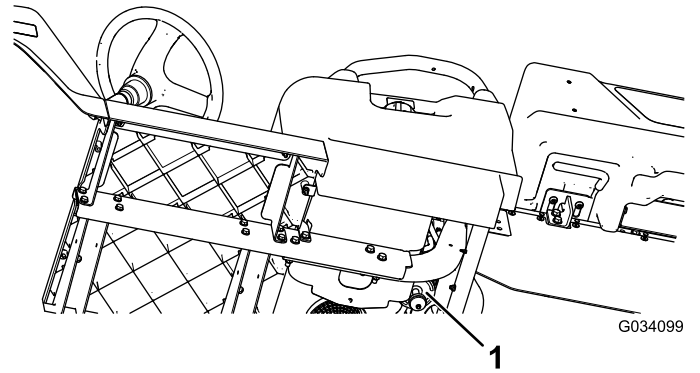
Kontrollera luftfiltret för kolkänistern

Serviceintervall: Efter de första 50 timmarna

Var 200:e timme

Kontrollera öppningen längst ned på kolkänisterns luftfilter och se till att den är ren och fri från skräp och blockeringar ([Figur 43](#)).

Rengör kolkänisterns luftfilter med ren tryckluft.



Figur 43

Sitter under förarsätet

1. Luftfiltersöppning

7. Anslut batteriet och sänk ned lastflaket. Se [Ansluta batteriet \(sida 39\)](#) och [Sänka lastflaket \(sida 18\)](#).

Underhålla elsystemet

Elsystemets säkerhet

VARNING

KALIFORNIEN

Proposition 65 Varning

Batteripoler, kabelanslutningar och tillbehör till dessa innehåller bly och blykomponenter, kemikalier som staten Kalifornien anser orsaka cancer och fortplantningsskador. Tvätta händerna när du har hanterat batteriet.

- Koppla bort batteriet innan reparation utförs på maskinen. Lossa minusanslutningen först och plusanslutningen sist. Anslut först plusanslutningen och sedan minusanslutningen.
- Ladda batteriet i ett öppet och välventilerat utrymme, på avstånd från gnistor och öppna lågor. Koppla ur laddaren innan batteriet ansluts eller kopplas bort. Använd skyddskläder och isolerade verktyg.

Serva batteriet

Batterispänning: 12 V med 300 A (kallstart) vid -18 °C.

- Håll alltid batteriet rent och fulladdat.
- Tvätta batteripolerna med en lösning bestående av fyra delar vatten och en del bikarbonat om de har korroderat.
- Stryk på ett tunt lager fett på batteripolerna som skydd mot korrosion.

Koppla loss batteriet

⚠ VARNING

Felaktig dragning av batterikablarna kan skada maskinen och kablarna samt orsaka gnistor. Gnistorna kan få batterigaserna att explodera, vilket kan leda till personskador.

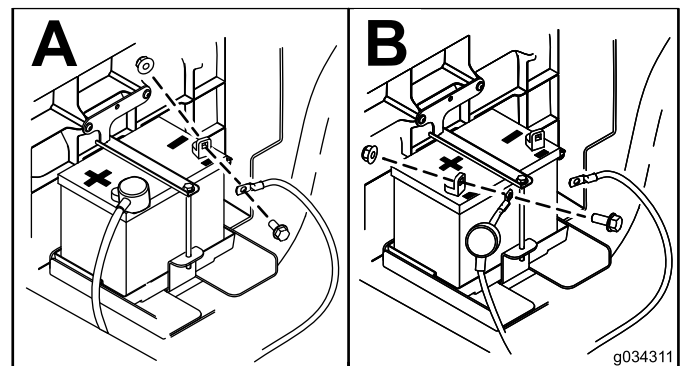
- Lossa alltid den negativa (svarta) batterikabeln innan den positiva (röda) lossas.
- Återanslut alltid batteriets pluskabel (röd) innan minuskabeln (svart) återansluts.
- Håll alltid batteriremmen på plats för att skydda batteriet och se till att det sitter säkert.

⚠ VARNING

Batteripolerna eller verktyg av metall kan kortslutas mot maskinkomponenter i metall och orsaka gnistor. Gnistorna kan få batterigaserna att explodera, vilket kan leda till personskador.

- Låt inte batterianslutningarna komma i kontakt med några av maskinens metalldelar när du monterar eller tar bort batteriet.
- Låt inte metalldelar kortsluta mellan batterianslutningarna och maskinens metalldelar.

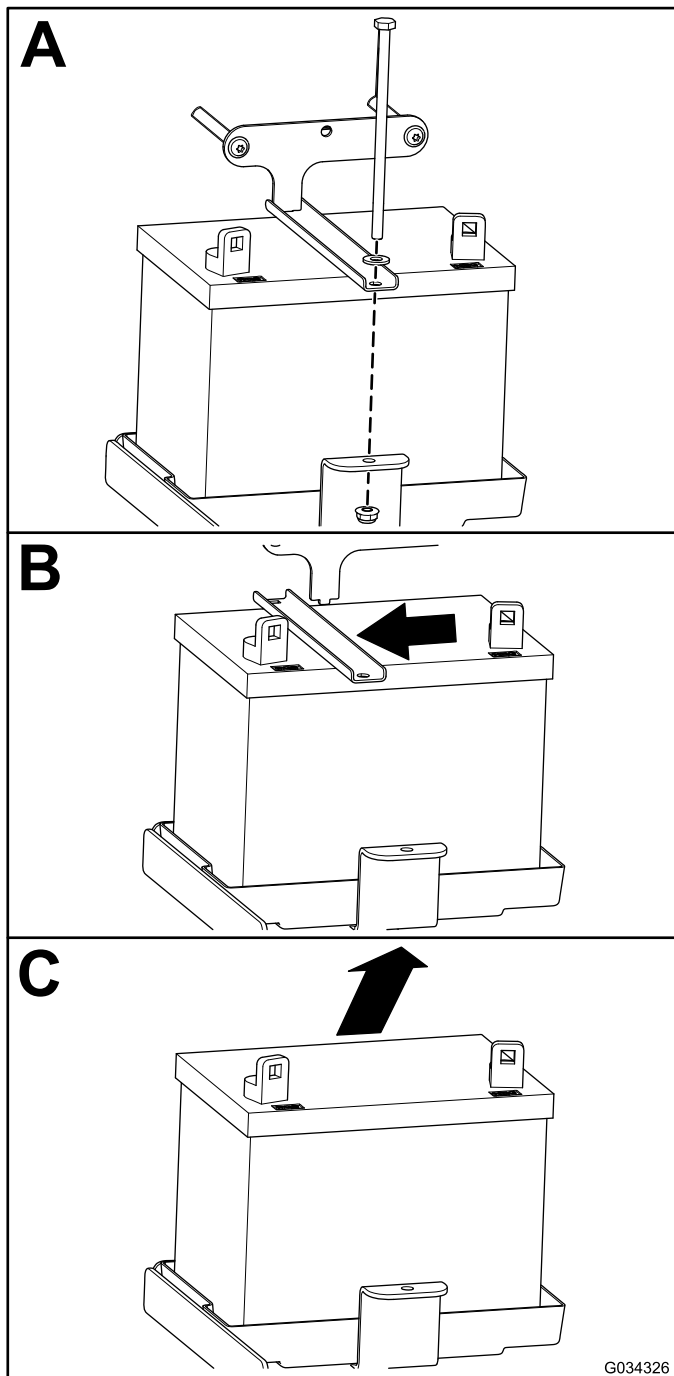
Koppla loss batteriet enligt [Figur 44](#).



Figur 44

Avlägsna batteriet

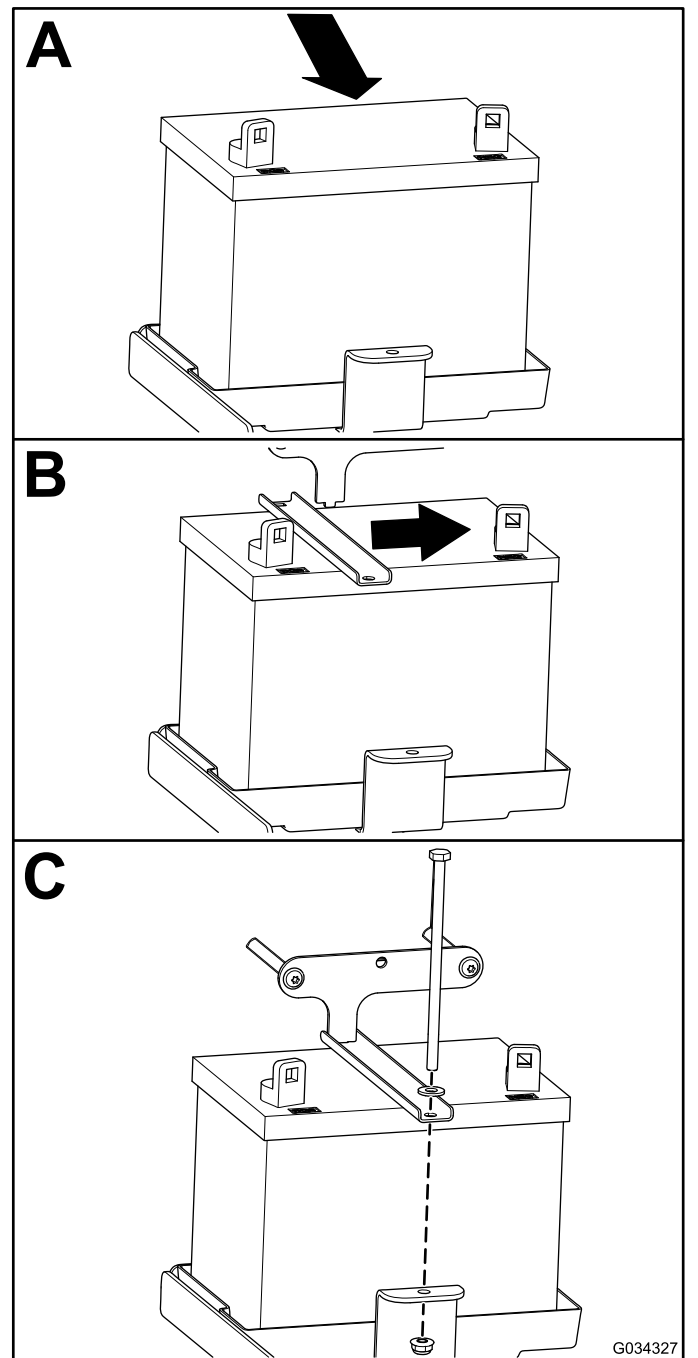
1. Lossa batterikablarna, se [Koppla loss batteriet \(sida 37\)](#).
2. Ta bort batteriet enligt [Figur 45](#).



Figur 45

Montera batteriet

1. Montera batteriet enligt [Figur 46](#).

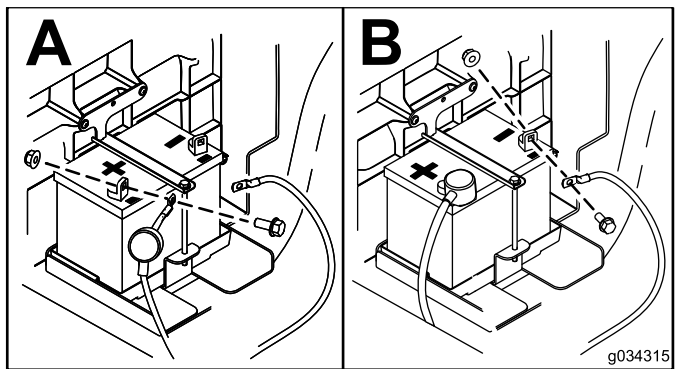


Figur 46

2. Anslut batterikablarna, se [Ansluta batteriet \(sida 39\)](#).

Ansluta batteriet

Anslut batteriet enligt [Figur 47](#)



Figur 47

Ladda batteriet

⚠ VARNING

När batteriet laddas bildas explosiva gaser.

Rök aldrig nära batteriet och håll det borta från gnistor och lågor.

Viktigt: Håll alltid batteriet fulladdat (specifik vikt på 1,260). Detta är särskilt viktigt för att batteriet inte ska skadas när temperaturen understiger 0 °C.

1. Ta bort batteriet från maskinen. Se [Avlägsna batteriet \(sida 38\)](#).
2. Anslut en batteriladdare på 3–4 A till batteriposterna. Ladda batteriet med 3–4 A under 4–8 timmar (12 V).

Obs: Överladda inte batteriet.

3. Montera batteriet i chassit, se [Montera batteriet \(sida 38\)](#).

Förvara batteriet

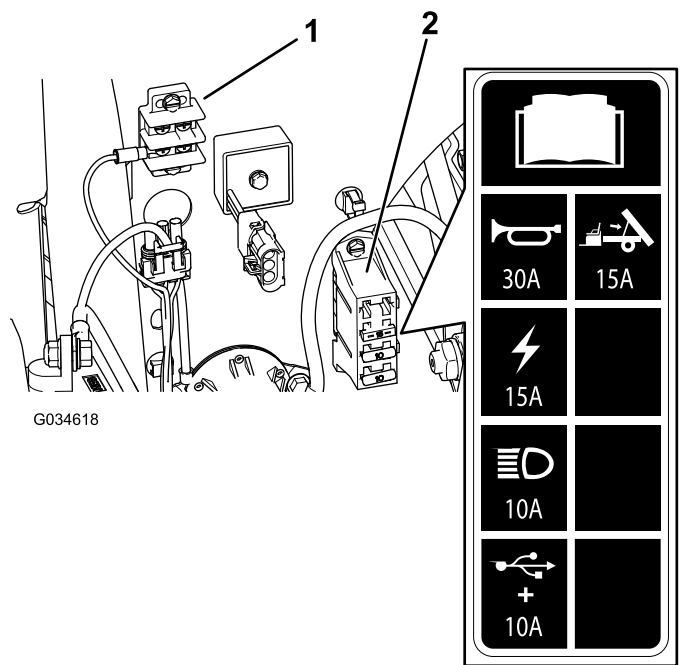
Om maskinen ska stå i förvaring längre än 30 dagar ska batteriet tas ut och laddas helt. Förvara det antingen på en hylla eller på maskinen. Låt kablarna vara urkopplade om det förvaras på maskinen. Förvara batteriet svalt för att undvika att det laddas ur snabbt. Håll batteriet helt uppladdat för att förhindra att det fryser.

Byta säkringar

Det finns fyra säkringar i elsystemet. Dessa är belägna under sätet ([Figur 48](#)).

Obs: Om du monterar lyftsatsen (tillval) får du ytterligare ett säkringsblock att montera bredvid det befintliga säkringsblocket.

Signalhorn	30 A
Huvudström	15 A
Strålkastare	10 A
USB-eluttag/tillbehör	10 A
Lyftsats, tillval (öppen – extra säkringsblock ingår i satsen)	15 A



Figur 48

1. Jordblock
2. Säkringsblock

Underhåll av strålkastarna

Byta ut lamporna

⚠ VAR FÖRSIKTIG

Om du monterar en lampa med högre wattal än systemet är utformat för kan det lösa ut säkringen.

Undvik problemet genom att alltid använda angivna Toro-lysdiodlampor.

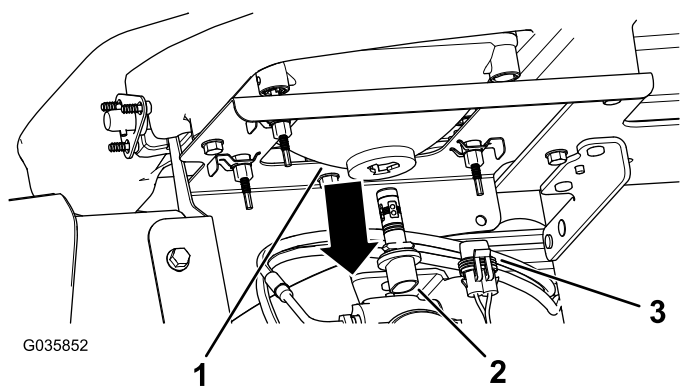
⚠ VAR FÖRSIKTIG

Lamporna blir väldigt varma när de lyser. Om du tar i en varm lampa kan du få allvarliga brännskador och andra personskador.

Låt alltid lamporna svalna ordentligt innan du tar i dem vid byte. Var försiktig när du tar i en lampa.

Specifikation: Se *reservdelskatalogen*.

1. Koppla loss batteriet. Se [Koppla loss batteriet \(sida 37\)](#).
2. Öppna motorhuven. Se [Lyfta motorhuven \(sida 27\)](#).
3. Koppla loss kablagerets elektriska anslutning från lampans kontakt på baksidan av lamphuset ([Figur 49](#)).



Figur 49

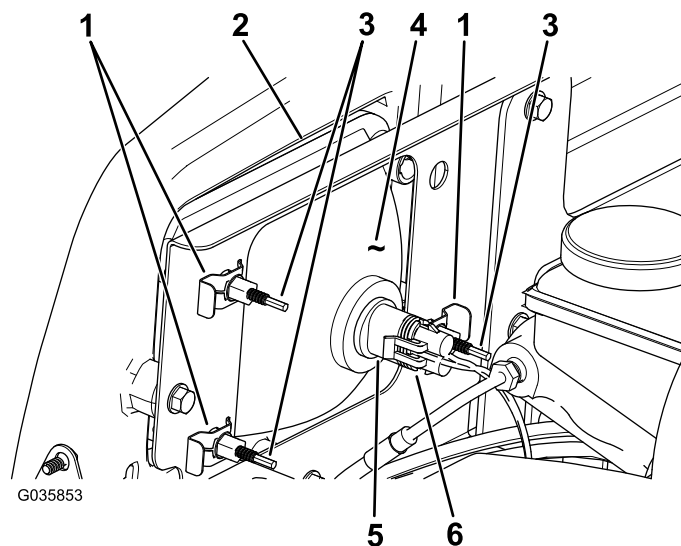
- | | |
|--------------|--------------------------------------|
| 1. Lamphus | 3. Kablagerets elektriska anslutning |
| 2. Lampenhet | |

4. Vrid lampenheten en kvarts varv motsols och dra den bakåt, ut ur lamphuset ([Figur 49](#)).
5. Sätt i den nya lampenheten och lamphuset och passa in flikarna på lampenheten efter skårorna i lamphuset ([Figur 49](#)).
6. Fäst lampenheten genom att vrida den ett kvarts varv medsols ([Figur 49](#)).

7. Anslut kablagerets elektriska anslutning till den nya lampenhetens kontakt ([Figur 49](#)).
8. Anslut batteriet och stäng motorhuven. Se [Ansluta batteriet \(sida 39\)](#).

Byta ut strålkastaren

1. Koppla loss batteriet. Se [Koppla loss batteriet \(sida 37\)](#).
2. Öppna motorhuven. Se [Lyfta motorhuven \(sida 27\)](#).
3. Koppla loss kablagerets elektriska anslutning från lampenhetens kontakt ([Figur 50](#)).



Figur 50

- | | |
|---------------------------|--------------------------------------|
| 1. Snabbklämma | 4. Strålkastare |
| 2. Öppning i stötdämparen | 5. Lampenhet |
| 3. Ställskruv | 6. Kablagerets elektriska anslutning |

4. Ta bort snabbklämmorna som fäster strålkastaren vid strålkastarfästet ([Figur 50](#)).

Obs: Spara alla delar för montering av den nya strålkastaren.

5. Demontera strålkastarenheten genom att flytta den framåt genom öppningen i den främre stötdämparen ([Figur 50](#)).
6. För in den nya strålkastaren genom öppningen i stötdämparen ([Figur 50](#)).

Obs: Kontrollera att justerstolparna är inriktade efter hålen i monteringsfästet bakom stötdämparen.

7. Fäst strålkastarenheten med de snabbklämmor som du tog bort i steg 4.
8. Anslut kablagerets elektriska anslutning till lampenhetens kontakt ([Figur 50](#)).

- Justera strålkastarna så att ljuset riktas dit du vill, se [Justera strålkastarna \(sida 41\)](#).

Justera strålkastarna

Justera strålkastarljusets riktning på följande vis när du byter ut eller demonterar en strålkastarenhet.

- Vrid tändningslåset till det PÅSLAGNA läget och slå på strålkastarna.
- Gå till baksidan av strålkastarenheten och vrid på justerskruvarna ([Figur 50](#)) för att svänga på enheten och rikta in ljuskäglan.
- Anslut batteriet och stäng motorhuven. Se [Ansluta batteriet \(sida 39\)](#).

Underhålla drivsystemet

Underhåll av däcken

Serviceintervall: Var 100:e timme—Kontrollera däckens och fälgarnas skick.

Var 100:e timme—Dra åt hjulmuttrarna.

- Kontrollera om det finns tecken på slitage på däck och fälgar.

Obs: Olyckor under drift, som att köra in i trottoarer, kan skada ett däck eller en fälg samt störa inställningen av hjulen. Kontrollera därför däckens skick efter en olycka.

- Dra åt hjulmuttrarna till mellan 108 och 122 Nm.

Inspektera styr- och upphängningskomponenterna

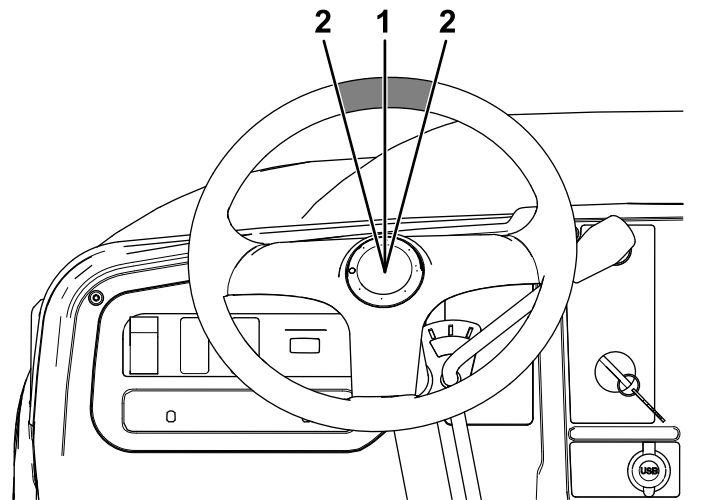
Serviceintervall: Var 100:e timme—Inspektera styrningen och upphängningen, och kontrollera att det inte finns några lösa eller skadade komponenter.

Centrera ratten ([Figur 51](#)) och sväng den åt vänster eller höger. Om du vrider ratten mer än 13 mm åt vänster eller höger och däcken inte svänger ska du kontrollera följande styrnings- och fjädringskomponenter och se till att de inte är lösa eller skadade:

- Styraxeln till kulleden för styrkuggstången

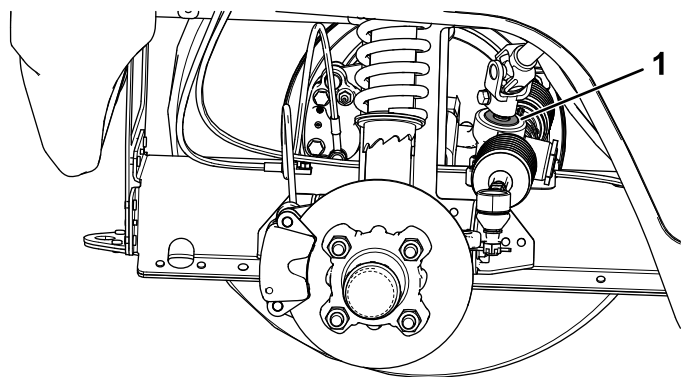
Viktigt: Kontrollera att drevets axeltätning fungerar säkert och är i gott skick ([Figur 52](#)).

- Styrkuggstångens dragstänger



Figur 51

- Ratten i centrerat läge
- 13 mm från rattens mitt



Figur 52

g313576

1. Drevsaxelns tätning

Justera framhjulens inriktning

Serviceintervall: Var 100:e timme/Årligen (beroende på vilket som inträffar först)—Kontrollera framhjulens lutning och skränkning.

Förbereda för justering av lutning och skränkning

1. Kontrollera däcktrycket och se till att det ligger på 0,83 bar i framhjulen.
2. Låt antingen en förare sitta på sätet eller lägg dit en tyngd som väger ungefär lika mycket som en genomsnittlig förare. Tyngden/föraren måste stanna kvar på sätet under hela justeringsproceduren.
3. Rulla maskinen 2 till 3 meter rakt bakåt på ett plant underlag, och rulla sedan tillbaka den till ursprungsläget. Detta gör att upphängningen stabiliserar sig i driftsläget.

Justera lutningen

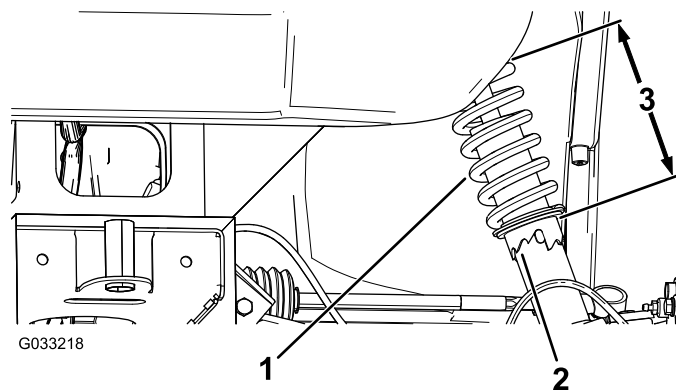
Verktyg som tillhandahålls av ägaren: rörtång, Toro artikelnr 132-5069. Finns hos auktoriserade Toro-återförsäljare.

Viktigt: Justera lutningen utåt endast om du använder ett främre redskap eller vid ojämnt däckslitage.

1. Kontrollera lutningsriktningen för varje hjul. Riktningen bör vara så nära neutralläget (noll) som möjligt.

Obs: Däcken bör ha samma riktning som slitspåret när de är på marken för att minska ojämnt däckslitage.

2. Justera hjulet till rätt riktning genom att rotera kragen på stötdämparen med rörtången om hjullutningen är felinställd (Figur 53).



Figur 53

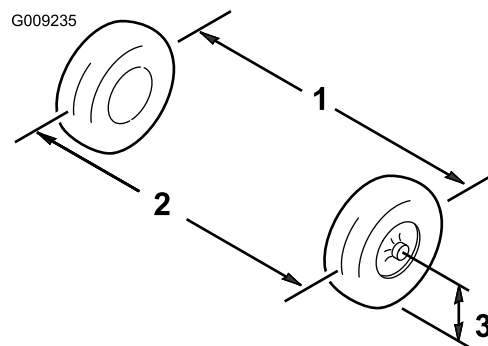
g033218

1. Stötdämpande fjäder
2. Krage
3. Fjäderlängd

Justera framhjulens skränkning

Viktigt: Se till att lutningen är så nära neutralläget som möjligt innan du justerar skränkningen. Se [Justera lutningen \(sida 42\)](#).

1. Mät avståndet mellan de båda framhjulen vid axelhöjd, både framtill och baktill på framhjulen (Figur 54).

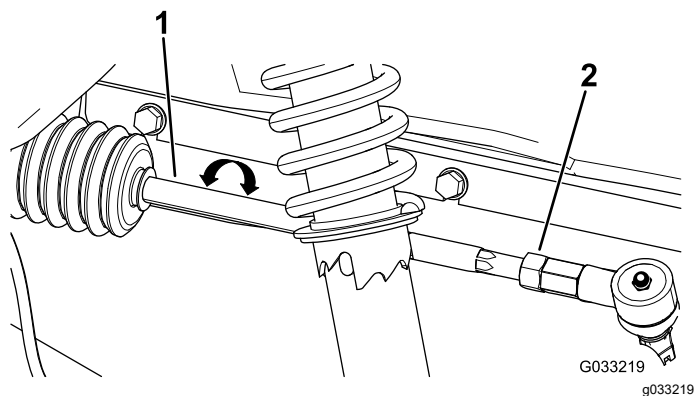


Figur 54

g009235

1. Däckets centerlinje – bak
2. Däckets centerlinje – fram
3. Axelns centerlinje

2. Om måttet inte hamnar inom 0–6 mm ska du lossa kontramuttrarna i den yttre änden av dragstängerna (Figur 55).



Figur 55

1. Dragstång 2. Kontramutter

3. Vrid bägge dragstängerna för att flytta framdelen på hjulet inåt eller utåt.
4. Dra åt dragstängernas kontramuttrar när justeringen är korrekt.
5. Se till att ratten kan svängas helt i bägge riktningar.

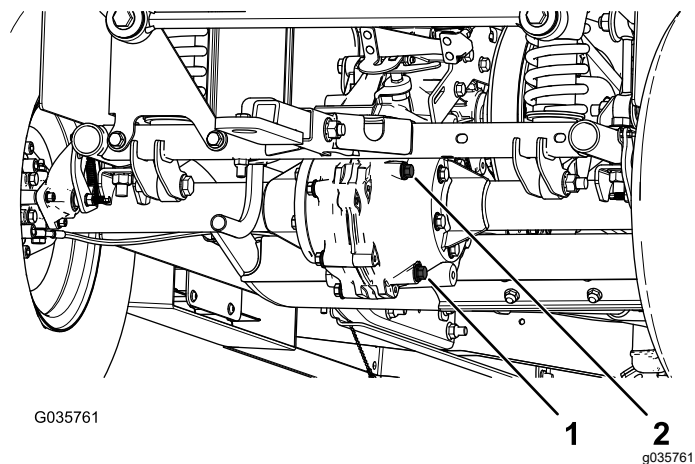
Kontrollera växellådsvätskans nivå

Serviceintervall: Var 100:e timme

Oljetyp: SAE 80W-90 (API MT-1) eller SAE 80W-90 (API GL-5)

1. Parkera maskinen på en plan yta.
2. Koppla in parkeringsbromsen.
3. Stäng av motorn och tag ut nyckeln.
4. Ta bort växellådans påfyllningsplugg (Figur 56).

Obs: Vätskenivån ska ligga i jämnhöjd med påfyllningspluggens nederkant.



Figur 56

1. Avtappningsplugg 2. Påfyllningsplugg

5. Om vätskenivån är låg ska du ta bort påfyllningspluggen och fylla på med angiven vätska tills den rinner ut ur hålet (Figur 56).
6. Sätt tillbaka påfyllningspluggen och dra åt den till ett moment på 20–27 N·m.

Byta ut växellådsvätskan

Serviceintervall: Var 800:e timme/Årligen (beroende på vilket som inträffar först)

Oljetyp: SAE 80W-90 (API MT-1) eller SAE 80W-90 (API GL-5)

Vätskekapacitet: 1,6 liter

1. Rikta in ett kärl under avtappningspluggen (Figur 56).
2. Ta bort påfyllningspluggen och förslutningen (Figur 56).

Obs: Spara påfyllningspluggen och förslutningen för montering i steg 6.

3. Ta bort avtappningspluggen och tätningen och låt all vätska rinna ut (Figur 56).

Obs: Spara avtappningspluggen och förslutningen för montering i steg 4.

4. Sätt tillbaka avtappningspluggen och tätningen, och dra åt till ett moment på 20–27 N·m.
5. Fyll växellådan med angiven vätska tills den rinner ut ur påfyllningshålet.
6. Sätt tillbaka påfyllningspluggen och tätningen och dra åt till ett moment på 20–27 N·m.

Kontrollera att växelväljarens neutralläge fungerar korrekt

Serviceintervall: Var 100:e timme

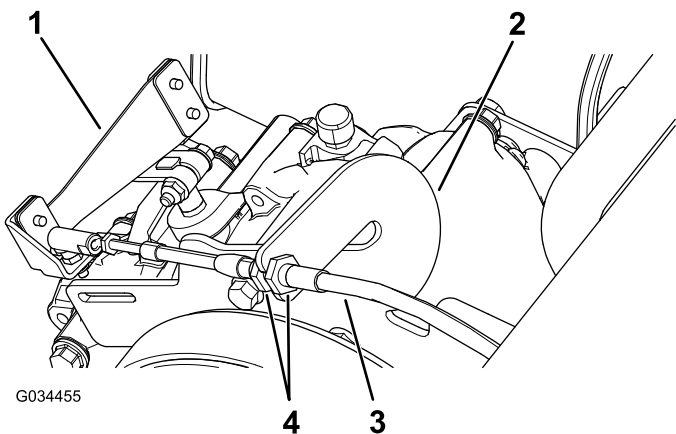
Vid rutinunderhåll och/eller motordiagnostik måste växeln läggas i NEUTRALLÄGE. Maskinens växelväljare har ett NEUTRALLÄGE som styr neutralläget i växellådan. Följande åtgärder bör vidtas för att försäkra att neutrallägesspaken driver växellådans neutralläge korrekt:

1. Ställ växelväljaren i NEUTRALLÄGET.
2. Vrid sekundärkopplingen (Figur 63) för att se om den snurrar fritt i NEUTRALLÄGET.
3. Ställ växelväljaren i FRAMÅTLÄGET.
4. Vrid sekundärkopplingen (Figur 63) för att se om bakhjulen roterar.

5. Ställ växelväljaren i BAKÅTLÄGET.
6. Vrid sekundärkopplingen (Figur 63) för att se om bakhjulen roterar.
7. Gå vidare till [Justera växelväljarens neutralläge \(sida 44\)](#) om någon av dessa tester misslyckas.

Justera växelväljarens neutralläge

1. Lossa växelväjarens kontramuttrar och justera dem efter behov (Figur 57).

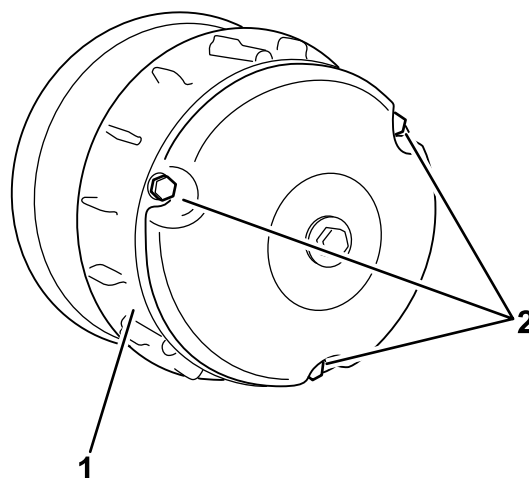


Figur 57

- | | |
|--------------|------------------|
| 1. Växelspak | 3. Växelväjare |
| 2. Låsstycke | 4. Kontramuttrar |

2. Lossa de tre skruvarna som fäster kåpan på kopplingen och ta bort kåpan (Figur 58).

Obs: Spara kåpan och skruvarna för senare montering.



Figur 58

- | | |
|---------|------------|
| 1. Kåpa | 2. Skruvar |
|---------|------------|

3. Rengör noggrant kåpan insida samt de invändiga delarna av kopplingen med tryckluft.
4. Montera kopplingskåpan och fäst den med de tre skruvarna (Figur 58) som avlägsnades i 2.
5. Sänk lastflaket.

2. Kontrollera att växelväljaren kan flyttas till de tre olika lägena och att växelspaken (Figur 57) flyttas som den ska när du byter växel. Se [Växelväjlare och växelindikator \(sida 11\)](#).
3. Upprepa stegen i [Kontrollera att växelväljarens neutralläge fungerar korrekt \(sida 43\)](#) för att kontrollera att alla lägen fungerar korrekt.

Underhåll av primärdrivkopplingen

Serviceintervall: Var 400:e timme/Årligen (beroende på vilket som inträffar först)

⚠ VAR FÖRSIKTIG

Dammet i kopplingen sprids i luften och kan skada ögonen. Du kan även få andningssvårigheter om du andas in det.

Bär ögonskydd och andningsmask när du utför proceduren.

1. Höj upp och spärra lastflaket. Se [Höja lastflaket till tippningsläget \(sida 17\)](#).

Minska maxhastigheten

⚠ VAR FÖRSIKTIG

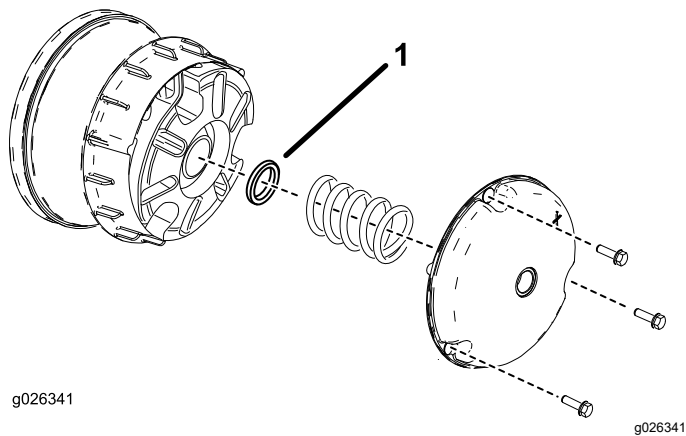
Dammet i kopplingen kan spridas i luften och skada dina ögon, eller inandas och ge dig andningssvårigheter.

Använd säkerhetsglasögon och dammask eller andra typer av ögon- och andningsskydd när du utför den här proceduren.

1. Höj upp och spärra lastflaket. Se [Höja lastflaket till serviceläget \(sida 18\)](#).
2. Ta bort skruvarna som fäster den primära kopplingskåpan enligt Figur 59.

Viktigt: Var försiktig när du tar bort kopplingskåpan. Fjäders är komprimerad.

Viktigt: Observera X-markeringens placering på kopplingskåporna och -monteringarna för senare montering.



Figur 59

1. Kopplingsdistans

3. Ta bort fjädern.

4. Lägg till eller ta bort distansbrickor för att justera maxhastigheten. Med hjälp av tabellen nedan kan du avgöra hur många distansbrickor som behövs.

Distansbrickor	Maxhastighet
2 (standard)	26 km/h (standard)
3	19 km/h
4	14 km/h
5	10 km/h
6	6 km/h

Viktigt: Kör inte maskinen om inte åtminstone två kopplingsdistanser sitter på plats.

5. Montera fjädern och kopplingskyddet.

Viktigt: Säkerställ att X-markeringen är på samma plats som den ursprungligen var.

6. Dra åt bultarna till 179–228 N·m.

Underhålla kylsystemet

Säkerhet för kylsystemet

- Motors kylvätska kan orsaka förgiftning vid förtäring. Förvara den utom räckhåll för barn och husdjur.
- Het kylvätska som sprutas ut under tryck kan orsaka allvarliga brännskador, och detsamma gäller om man vidrör den heta kylaren eller närliggande delar.
 - Låt motorn svalna i minst 15 minuter innan du öppnar kylarlocket.
 - Använd en trasa för att öppna kylarlocket, och tänk på att öppna locket sakta så att ånga kan komma ut.
- Kör inte maskinen om inte kåporna sitter på plats.
- Håll fingrar, händer och kläder borta från den roterande fläkten och drivremmen.
- Stäng av motorn och ta ut nyckeln innan du utför något underhåll.

Rengöra motorns kylarområden

Serviceintervall: Var 100:e timme Rengör kylsystemet dubbelt så ofta under speciella arbetsförhållanden; se Underhålla maskinen under speciella arbetsförhållanden.

Viktigt: Om motorn körs med en igensatt centrifugalsil, smutsiga eller blockerade kylflänsar eller utan kylarhöljen skadas motorn på grund av överhettning.

Viktigt: Rengör aldrig motorn med vatten under tryck eftersom vatten kan förorena bränslesystemet.

Rengör inloppet, kylflänsarna och motorns utvändiga ytor.

Obs: Rengör motorns kylarområden oftare vid mycket dammiga och smutsiga förhållanden.

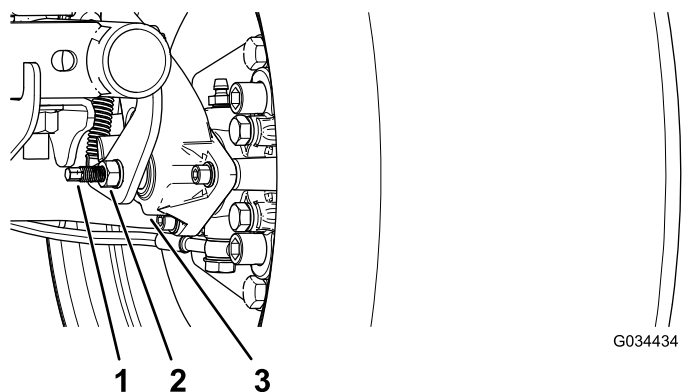
Underhålla bromsarna

Kontrollera parkeringsbromsen

1. Koppla in parkeringsbromsen genom att dra parkeringsbromsspaken mot dig tills du känner ett motstånd.
2. Parkeringsbromsen behöver justeras om du inte känner något motstånd när du drar den mot dig inom 11,4–16,5 cm från P-symbolen på instrumentpanelen. Se [Justera parkeringsbromsen \(sida 46\)](#).

Justera parkeringsbromsen

1. Se till att parkeringsbromsen är urkopplad.
2. Lyft upp maskinens bakre del med domkrafter. Se [Lyfta maskinen \(sida 26\)](#).
3. Använd två skiftnycklar. Håll justeringsstaven på bromsoket på plats med den ena skiftnyckeln och lossa kontramuttern ett kvarts varv med den andra ([Figur 60](#)).



Figur 60

1. Justeringsstav
2. Kontramutter
3. Bromsok

4. Håll justeringsstaven och kontramuttern på plats. Vrid justeringsstaven inåt för att dra åt ([Figur 60](#)).

Obs: Upprepa detta steg tills du känner motstånd i hjulet.

5. När justeringsstaven och kontramuttern sitter på plats lossar du ett kvarts varv ([Figur 60](#)).
6. När justeringsstaven och kontramuttern sitter på plats drar du åt kontramuttern ([Figur 60](#)).
7. Utför steg 1 till 6 på den andra sidan.
8. Kontrollera att parkeringsbromsen har justerats till korrekt motstånd. Se [Kontrollera parkeringsbromsen \(sida 46\)](#).

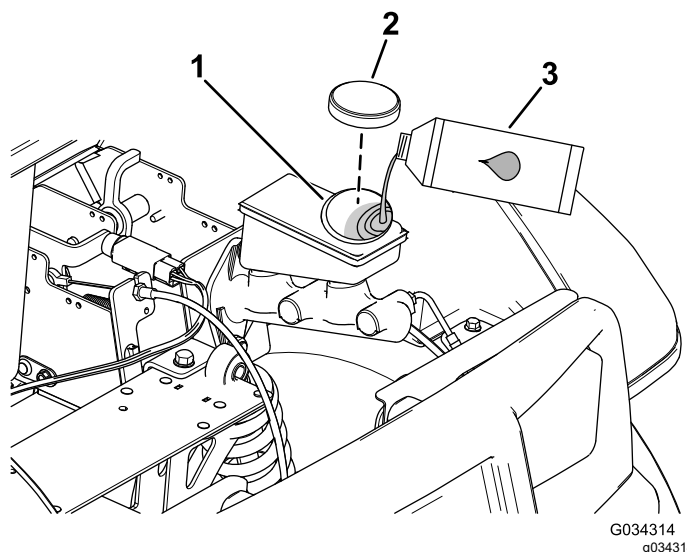
Obs: Om det inte går att justera parkeringsbromsen till önskat motstånd kan bromsklossarna vara utslitna och behöva bytas ut. Kontakta en auktoriserad återförsäljare för att få hjälp.

Kontrollera bromsvätskenivån

Serviceintervall: Varje användning eller dagligen
Kontrollera bromsvätskenivån innan motorn startas första gången.

Typ av bromsvätska: DOT 3

1. Parkera maskinen på en plan yta.
2. Koppla in parkeringsbromsen.
3. Stäng av motorn och tag ut nyckeln.
4. Lyft upp motorhuvens så att du kommer åt huvudbromscylindern och behållaren ([Figur 61](#)).

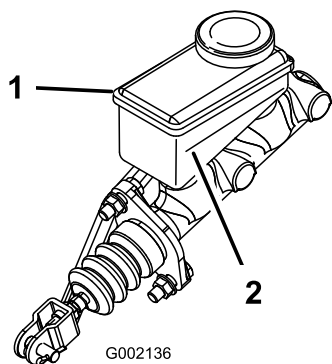


Figur 61

1. Påfyllningsrör (behållare)
2. Tanklock
3. DOT 3-bromsvätska

5. Titta på markeringen på sidan av vätskebehållaren ([Figur 62](#)).

Obs: Nivån bör ligga ovanför miniminivålinjen.



Figur 62

G002136

1. Bromsvätskebehållare 2. Miniminivålinje

6. Gör följande om vätskenivån är låg:
 - A. Rengör området kring tanklocket och ta av locket (Figur 61).
 - B. Tillsätt DOT 3-bromsvätska i behållaren tills vätskenivån är ovanför miniminivålinjen (Figur 62).

Obs: Fyll inte på för mycket i bromsvätska i behållaren.
 - C. Sätt tillbaka behållarens lock (Figur 61).
7. Stäng motorhuvn på maskinen.

Kontrollera bromsarna

Serviceintervall: Var 100:e timme

Bromsar är en mycket viktig säkerhetsdel av maskinen. Som med alla säkerhetsdelar ska de undersökas noga med jämna mellanrum för att försäkra optimal prestanda och säkerhet.

- Kontrollera att bromsskorna och bromsklossarna inte är slitna eller skadade. Om bromsbeläggets (bromskloss) tjocklek är mindre än 1,6 mm ska bromsskorna bytas ut.
- Undersök bromslamellen och andra delar för tecken på överdrivet slitage eller deformation. Om någon deformation upptäcks måste lämplig del bytas ut.
- Kontrollera bromsvätskenivån. Se [Kontrollera bromsvätskenivån \(sida 46\)](#).

Byta bromsvätska

Serviceintervall: Var 1000:e timme

Kontakta en auktoriserad återförsäljare.

Underhålla remmarna

Serva drivremmen

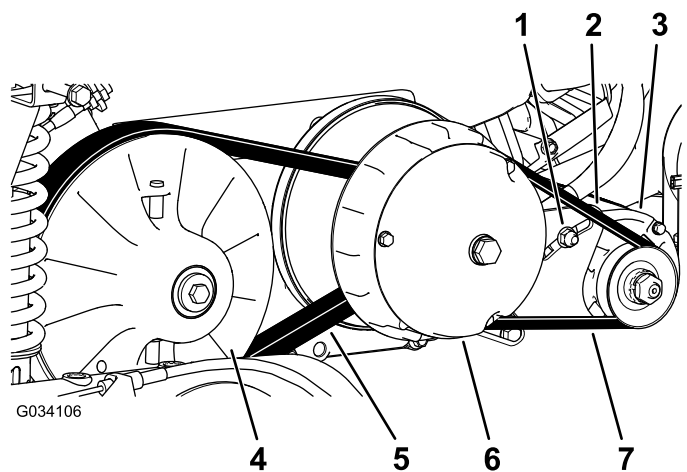
Kontrollera drivremmen

Serviceintervall: Efter de första 8 timmarna

Var 200:e timme

1. Parkera maskinen på en plan yta.
2. Koppla in parkeringsbromsen.
3. Stäng av motorn och tag ut nyckeln.
4. Höj upp lastflaket och säkra det med stötten. Se [Höja lastflaket till tippningsläget \(sida 17\)](#).
5. Lägg växellådan i NEUTRALLÄGE.
6. Vrid på remmen (Figur 63) och kontrollera om den är sliten eller skadad.

Obs: Byt ut remmen om den är mycket sliten eller skadad, se [Byta ut drivremmen \(sida 48\)](#).



Figur 63

G034106

- | | |
|-----------------------------|----------------------|
| 1. Generatorns svängmutter | 5. Drivrem |
| 2. Svängfäste för generator | 6. Primärkoppling |
| 3. Startgenerator | 7. Startgeneratorrem |
| 4. Sekundärkoppling | |

7. Sänk lastflaket.

Byta ut drivremmen

1. Höj upp lastflaket. Se [Höja lastflaket till tippningsläget \(sida 17\)](#).
2. För växeln till NEUTRALLÄGET, lägg i parkeringsbromsen, vrid tändningslåset till det AVSTÄNGDA läget och ta ut nyckeln.
3. Vrid remmen och dra den över sekundärkopplingen ([Figur 63](#)).
4. Ta bort remmen från primärkopplingen ([Figur 63](#)).

Obs: Släng den gamla remmen.

5. Placera den nya remmen över primärkopplingen ([Figur 63](#)).
6. Vrid remmen och dra den över sekundärkopplingen ([Figur 63](#)).
7. Sänk lastflaket.

Reglera startgeneratorremmen

Serviceintervall: Efter de första 8 timmarna

Var 200:e timme

1. Höj upp lastflaket. Se [Höja lastflaket till tippningsläget \(sida 17\)](#).
2. Lossa startgeneratorns svängmutter ([Figur 63](#)).
3. Kila in en bändstång mellan motorfästet och startgeneratorn.
4. Tryck bändstången nedåt för att vrida startgeneratorn nedåt i skåran tills remmen är så spänd att den endast böjs 6 mm då en kraft på 44 N·m appliceras ([Figur 63](#)).
5. Dra åt svängmuttern för hand och ta bort bändstången ([Figur 63](#)).
6. Dra åt svängmuttern till 88–115 N·m.
7. Sänk lastflaket.

Underhåll av chassit

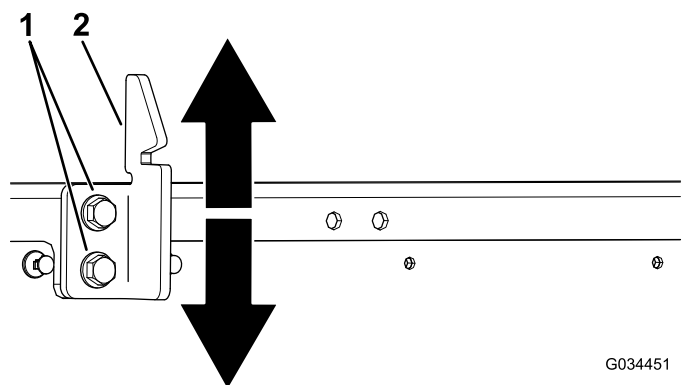
Justera lastflakets spärrhakar

Om lastflakets spärrhakar inte är korrekt inställda så vibrerar lastflaket under körning. Du kan justera spärrstiften så att spärrhakarna håller lastflaket ordentligt fast vid chassit.

1. Kontrollera att lastflaket sitter fast ordentligt.

Obs: Om lastflaket inte sitter ordentligt fast är troligen låsspärren för lågt placerad. Om lastflaket sitter fast men vibrerar uppåt och nedåt när du kör sitter låsspärren troligen för högt.

2. Höj lastflaket, [Höja lastflaket till tippningsläget \(sida 17\)](#).
3. Lossa de två skruvarna på låsspärren och flytta den upp eller ned efter behov ([Figur 64](#)).



Figur 64

1. Skruvar
2. Låsspärr

4. Dra åt de två skruvarna på låsspärren ([Figur 64](#)).
5. Kontrollera att justeringen är korrekt genom att låsa fast lastflaket flera gånger.

Rengöring

Tvätta maskinen

Tvätta maskinen vid behov. Använd enbart vatten eller vatten och ett mildt tvättmedel. Du kan rengöra maskinen med en trasa. Motorhuven tappar dock en del av sin glans.

Viktigt: Tvätta inte maskinen med högtryckstvätt. Högtryckstvättar kan skada elsystemet, viktiga dekaler kan lossna och fett som behövs vid friktionspunkterna kan tvättas bort. Undvik att använda alltför mycket vatten nära kontrollpanelen, motorn och batteriet.

Förvaring

Säker förvaring

- Låt motorn svalna innan maskinen ställs i förvaring.
- Förvara inte maskinen eller bränsle i närheten av öppna lågor, och tappa inte ur bränsle inomhus.

Ställa maskinen i förvar

1. Parkera maskinen på ett plant underlag.
2. Koppla in parkeringsbromsen.
3. Stäng av motorn och tag ut nyckeln.
4. Rengör hela maskinen från smuts och lort, inklusive utsidan av motorns cylinderhuvudflänsar och blåsarhuset.
Viktigt: Tvätta maskinen med ett mildt rengöringsmedel och vatten. Tvätta inte maskinen med högtryckstvätt. Högtryckstvätt av maskinen kan skada elsystemet och tvätta bort fett som behövs vid friktionspunkterna. Undvik att använda alltför mycket vatten nära kontrollpanelen, lampor, motor och batteri.
5. Kontrollera bromsarna, se [Kontrollera bromsarna \(sida 47\)](#).
6. Serva luftrenaren, se [Serva luftrenaren \(sida 31\)](#).
7. Smörj maskinen. Se [Smörj maskinen \(sida 28\)](#).
8. Byt motorolja. Se [Byta ut motorolja \(sida 33\)](#).
9. Kontrollera lufttrycket i däcken, se [Kontrollera däcktrycket \(sida 14\)](#).
10. Förbered bränslesystemet på följande vis om fordonet ska ställas i förvaring längre än en månad:
 - A. Fyll på med en oljebaserad bränslestabiliserare/-konditionerare i bränsletanken.
Viktigt: Förvara inte stabiliserat/konditionerat bränsle i mer än 90 dagar.
Följ blandningsanvisningarna från bränslestabilisatorns tillverkare.
Viktigt: Använd inte en alkoholbaserad bränslestabiliserare (etanol eller metanol).
 - B. Kör motorn så att det stabiliserade bränslet fördelas i bränslesystemet (5 minuter).

- C. Stanna motorn, låt den svalna och töm bränsletanken.
- Obs:** Kassera bränslet på lämpligt sätt. Återvinn enligt lokala föreskrifter.
- D. Starta motorn igen och kör den tills den stannar.
- E. Choka motorn.
- F. Starta och kör den tills den inte längre startar.
11. Ta bort tändstiften och kontrollera deras skick. Se [Serva tändstiftet \(sida 34\)](#).
12. Häll i två matskedar motorolja i tändstiftshålet när stiften är borttagna från motorn.
13. Använd elstarten för att dra runt motorn och fördela oljan i cylindern.
14. Montera tändstiften och dra åt till rekommenderat moment, se [Kontrollera och byta ut tändstiftet \(sida 34\)](#).
- Obs:** Sätt inte fast tändkabeln på tändstiften.
15. Ta ut batteriet ur chassit och ladda det helt. Se [Avlägsna batteriet \(sida 38\)](#).
- Obs:** Ha inte kablarna anslutna till batteriet under förvaringen.
- Viktigt: Batteriet måste vara fulladdat så att det inte fryser och skadas vid temperaturer under 0 °C. Ett fulladdat batteri behåller sin laddning i ungefär 50 dagar vid temperaturer under 4 °C.**
16. Kontrollera och dra åt alla bultar, muttrar och skruvar. Reparera eller byt ut skadade delar.
17. Måla i lackskador och bara metallytor.
- Obs:** Färg finns att köpa hos din närmaste auktoriserade återförsäljare.
18. Förvara maskinen i ett rent och torrt garage eller lagerutrymme.
19. Ta ut nyckeln ur tändningslåset och lägg den på en säker plats utom räckhåll för barn.
20. Täck över maskinen för att skydda den och hålla den ren.

Anteckningar:

Anteckningar:

Anteckningar:

Europeiskt sekretessmeddelande

De uppgifter som Toro registrerar

Toro Warranty Company (Toro) respekterar din integritet. För att kunna behandla dina garantianspråk och kontakta dig i händelse av att en produkt måste återkallas ber vi dig att uppges vissa personuppgifter, antingen direkt eller via din lokala Toro-återförsäljare.

Toros garantisystem körs på servrar som finns i USA där sekretesslagarna kanske inte ger samma skydd som i ditt land.

GENOM ATT UPPGE DINA PERSONUPPGIFTER TILL OSS SAMTYCKER DU TILL ATT DE BEHANDLAS SÅ SOM BESKRIVS I DET HÄR SEKRETESSMEDDELANDET.

Så här använder Toro informationen

Toro kan använda dina personuppgifter för att behandla garantianspråk och för att kontakta dig i händelse av att en produkt återkallas. Toro kan vidarebefordra uppgifterna till sina dotterbolag, återförsäljare eller andra affärspartners i samband med någon av dessa aktiviteter. Vi säljer inte dina personuppgifter till något annat företag. Vi förbehåller oss rätten att vidarebefordra personuppgifter i syfte att efterleva tillämpliga lagar och uppfylla förfrågningar från vederbörliga myndigheter, administrera system på rätt sätt eller för vår egen eller andra användares säkerhet.

Så här sparas dina personuppgifter

Vi sparar dina personuppgifter så länge vi behöver dem för det syfte de ursprungligen registrerades för, av andra legitima skäl (t.ex. för att följa föreskrifter) eller så länge som krävs enligt tillämplig lag.

Toros engagemang för att skydda dina personuppgifter

Vi vidtar skäligen försiktighetsåtgärder för att skydda dina personuppgifter. Vi vidtar också åtgärder för att bibehålla personuppgifternas aktuella status så att de är korrekta.

Åtkomst och korrigering av personuppgifter

Om du vill granska eller korrigera dina personuppgifter kan du kontakta oss via e-post på legal@toro.com.

Konsumenträtt i Australien

Australiensiska kunder hittar information rörande australiensisk konsumenträtt inuti förpackningen eller hos den lokala Toro-återförsäljaren.

Delstaten Kaliforniens Proposition 65-varningsinformation

Vad är det här för varning?

Du kanske ser en produkt till salu som har en varningsetikett enligt följande:



WARNING: Cancer och fortplantningsskador – www.p65Warnings.ca.gov.

Vad är Prop 65?

Prop 65 omfattar alla företag som är verksamma i Kalifornien, som säljer produkter i Kalifornien eller som tillverkar produkter som kanske kommer att säljas i eller föras in i Kalifornien. Prop 65 kräver att Kaliforniens guvernör ska publicera och uppdatera en lista med kemikalier som är kända för att orsaka cancer, fosterskador och/eller andra fortplantningsskador. Listan, som uppdateras årligen, inkluderar hundratals kemikalier som återfinns i många vardagliga bruksföremål. Syftet med Prop 65 är att informera allmänheten om exponering för dessa kemikalier.

Prop 65 förbjuder inte försäljning av produkter som innehåller dessa kemikalier, men varningar krävs på alla produkter och förpackningar samt på all produktdokumentation. En Prop 65-varning betyder dock inte att en produkt strider mot några produktsäkerhetsstandarder eller -krav. Kaliforniens myndigheter har klargjort att en Prop 65-varning "inte är detsamma som ett myndighetsbeslut om att en produkt är säker eller osäker". Många av dessa kemikalier har använts i vardagliga produkter i årtal utan dokumenterad fara. Mer information finns på <https://oag.ca.gov/prop65/faqs-view-all>.

En Prop 65-varning betyder att ett företag antingen har (1) utvärderat exponeringsrisken och kommit fram till att den överskrider nivån för "försumbar nivå", eller (2) har valt att ge en varning baserat på vetenskapen om förekomst av listade kemikalier utan att försöka utvärdera exponeringsrisken.

Gäller denna lag överallt?

Prop 65-varningar krävs endast enligt kalifornisk lag. Dessa varningar kan ses i ett stort antal olika sammanhang i Kalifornien, inklusive men inte begränsat till restauranger, mataffärer, hotell, skolor och sjukhus, och på ett stort antal olika produkter. Vissa e-butiker och postorderföretag anger dessutom Prop 65-varningar på sina webbplatser eller i sina kataloger.

Hur skiljer sig de kaliforniska varningarna från nationella gränsvärden?

Prop 65-standarder är ofta strängare än nationella och internationella standarder. Det finns diverse substanser som kräver en Prop 65-varning vid nivåer som är mycket lägre än de nationella åtgärdsgränserna. Prop 65-nivån för blyvarningar är t.ex. 0,5 µg/dag, vilket är betydligt lägre än den nationella och internationella nivån.

Varför finns inte varningen på alla liknande produkter?

- Produkter som säljs i Kalifornien kräver Prop 65-märkning medan liknande produkter som säljs någon annanstans inte gör det.
- Om ett företag har varit inblandat i en rättsprocess om Prop 65 och när en förlikning kan förlikningen kräva att Prop 65-varningar anges för dess produkter, medan andra företag som tillverkar liknande produkter kanske inte har några sådana krav.
- Tillämpningen av Prop 65 är inkonsekvent.
- Företag kan välja att inte ange varningar om de har kommit fram till att de enligt Prop 65 inte behöver göra det. Även om en produkt saknar varning behöver inte det betyda att produkten inte innehåller de listade kemikalierna i ungefär samma omfattning.

Varför inkluderar Toro denna varning?

Toro har valt att förse konsumenter med så mycket information som möjligt så att de kan fatta väl grundade beslut om de produkter de köper och använder. Eftersom exponeringsgränskrav inte angetts för alla listade kemikalier tillhandahåller Toro i vissa fall varningar baserat på vetenskapen om förekomst av en eller flera angivna kemikalier utan att försöka utvärdera exponeringsnivån. Trots att Toro-produkternas exponeringsrisk kan anses vara försumbar, eller med god marginal ligga inom gränserna för "försumbar risk", har Toro valt att ange Prop 65-varningarna. Om vi inte anger dessa varningar kan Toro åtalas av den kaliforniska staten eller av privatpersoner som vill verkställa Prop 65, vilket kan leda till allvarliga påföljder.



Toros garanti

Två års begränsad garanti

Fel och produkter som omfattas

The Toro Company och dess dotterbolag Toro Warranty Company garanterar gemensamt, och i enlighet med ett avtal dem emellan, att din Toro-produkt ("produkten") är utan material- och tillverkningsfel i två år eller 1 500 arbetstimmar*, beroende på vilket som inträffar först. Den här garantin gäller för alla produkter förutom luftare (och för dem finns det separata garantiförklaringar). Om ett fel som omfattas av garantin föreligger, kommer vi att reparera produkten utan kostnad. Detta omfattar feldiagnos, utförande av arbetet, reservdelar och transport. Denna garanti börjar gälla det datum då produkten levereras till den ursprungliga köparen i återförsäljarledet.

* Produkten är försedd med en timmätare.

Anvisningar för garantiservice

Du är ansvarig för att meddela produkt-distributören eller den auktoriserade återförsäljaren som du köpte produkten av så snart du tror att ett fel som omfattas av garantin föreligger. Om du behöver hjälp med att hitta en produkt-distributör eller auktoriserad återförsäljare, eller om du har några frågor som rör dina rättigheter och skyldigheter beträffande garantin, kan du kontakta oss på:

Toro Commercial Products Service Department
Toro Warranty Company
8111 Lyndale Avenue South
Bloomington, MN 55420-1196 USA

+1-952-888-8801 eller +1-800-952-2740
E-post: commercial.warranty@toro.com

Ägarens ansvar

Som ägare till produkten är du ansvarig för att utföra det underhåll och de justeringar som krävs, i enlighet med anvisningarna i *bruksanvisningen*. Om du inte utför det underhåll och de justeringar som krävs kan detta leda till att ett eventuellt garantianspråk inte godkänns.

Produkter och fel som inte omfattas

Det är inte alla produkt- eller funktionsfel som kan inträffa under garantiperioden som beror på material- eller tillverkningsfel. Den här garantin omfattar inte följande:

- Produktfel som orsakats av att andra reservdelar än Toro-originaldelar har använts eller av att extra, modifierade tillbehör och produkter som inte har tillverkats av Toro har monterats och använts. I vissa fall erbjuder tillverkaren en separat garanti för sådana produkter.
- Produktfel som orsakas av underlåtenhet att utföra det underhåll och/eller de justeringar som rekommenderas. Garantianspråk kan komma att underkännas om Toro-produkten inte underhålls i enlighet med anvisningarna i stycket Rekommenderat underhåll i *bruksanvisningen*.
- Produktfel som orsakas av felaktig, slarvig eller vårdslös användning av produkten.
- Slitdelar som förbrukas vid användning, förutom om dessa visar sig vara defekta. Exempel på slitdelar som förbrukas eller slits ut vid normal användning av produkten omfattar, men är inte begränsade till, bromsklossar, bromsbelägg, lamellbelägg, knivar, cylindrar, valsar och lager (tätade eller smörjbara), understål, tändstift, svänghjul och svänghjulsager, däck, filter, remmar samt vissa sprutkomponenter som membran, munstycken och backventiler m.m.
- Fel som orsakats av yttre påverkan. Yttre påverkan omfattar, men är inte begränsat till, väder, förvaringsomständigheter, föroreningar, användning av bränslen, kylvätskor, smörjmedel, tillsatser, konstgödningsmedel, vatten eller kemikalier m.m. som ej har godkänts.
- Fel eller problem med prestandan på grund av att bränslen (t.ex. bensin, diesel eller biodiesel) som inte uppfyller respektive industristandarder har använts.

Andra länder än USA och Kanada

Kunder som har köpt Toro-produkter som exporterats från USA eller Kanada ska kontakta sin Toro-distributör (återförsäljare) för att få garantipolicyn för sitt eget land eller sin provins eller stat. Om du av någon anledning är missnöjd med din distributörs service eller har svårt att få garantiupplysningar kontaktar du Toro-importören.

- Normalt förekommande buller, vibrationer, slitage och försämringar.
- Normalt slitage omfattar, men är inte begränsat till, skador på säten till följd av slitage eller nötning, slitage på målade ytor, repor på dekaleringar eller fönster m.m.

Reservdelar

Reservdelar som planeras att bytas ut i förbindelse med nödvändigt underhåll omfattas endast av garantin under perioden fram till den planerade tidpunkten för utbytet av delen. Delar som byts ut i enlighet med den här garantin omfattas av garantin under hela den återstående produktgarantin och tillfaller Toro. Toro fattar det slutliga beslutet om huruvida en befintlig del eller enhet ska repareras eller bytas ut. Toro har rätt att använda omarbetade reservdelar vid garantireparationer.

Garanti för djupurladdnings- och litiumjonbatterier:

Djupurladdnings- och litiumjonbatterier har en total livslängd på ett visst antal kilowattimmar. Användnings-, laddnings- och underhållstekniker kan förlänga eller minska den totala batterilivslängden. I och med att batterierna i produkten används minskar gradvis mängden användbart arbete mellan laddningsintervallerna tills dess att batteriet är helt urladdat. Ansvar för att ersätta urladdade batterier, på grund av normal användning, faller på produktens ägare. Batterierna måste kanske bytas ut under garantiperioden, och det sker då på ägarens bekostnad. Observera (endast litiumjonbatterier): Garantin för litiumjonbatterier är begränsad och beräknas proportionellt från år tre till fem baserat på användningstid och antal förbrukade kilowattimmar. Se *bruksanvisningen* för mer information.

Ägaren bekostar underhållet

Den vanliga service som krävs för Toro-produkter omfattar bland annat att finjustera motorn, smörja, rengöra och polera maskinen, byta filter och kylvätska samt att utföra det underhåll som rekommenderas. Sådan service får ägaren själv bekosta.

Allmänna villkor

Reparation av en auktoriserad Toro-distributör eller Toro-återförsäljare är den enda kompensation som du har rätt till under denna garanti.

Varken The Toro Company eller Toro Warranty Company är ansvariga för indirekta eller oförutsedda skador eller följdskador i samband med användningen av de Toro-produkter som omfattas av denna garanti. Detta inkluderar alla kostnader eller utgifter för att tillhandahålla ersättningsutrustning eller service under rimliga perioder med funktionsfel eller avsaknad av möjlighet av använda produkten medan reparationer som omfattas av garantin utförs. Med undantag för den emissionsgaranti som nämns nedan, och endast om denna är tillämplig, finns ingen annan uttrycklig garanti. Alla indirekta garantier i fråga om säljbarhet och användningslämplighet är begränsade till denna uttryckliga garantis varaktighet.

I vissa stater är det inte tillåtet att undanta oförutsedda skador eller följdskador, eller tidsbegränsa en indirekt garantis varaktighet, och i dessa fall är det möjligt att ovanstående undantag och begränsningar inte gäller. Denna garanti ger dig specifika juridiska rättigheter, och du kan även ha andra rättigheter som varierar från stat till stat.

Anmärkning om motorgarantin:

Produktens emissionskontrollsystem kan omfattas av en separat garanti som uppfyller de krav som fastställts av den amerikanska miljömyndigheten (Environmental Protection Agency, EPA) och/eller Kaliforniens luftskyddsmyndighet (California Air Resources Board, CARB). Tidsbegränsningarna som anges ovan är inte tillämpliga i fråga om garantin för emissionskontrollsystem. Se garantiförklaringen om emissionskontroll som medföljer produkten eller finns i motortillverkarens dokumentation för ytterligare information.