

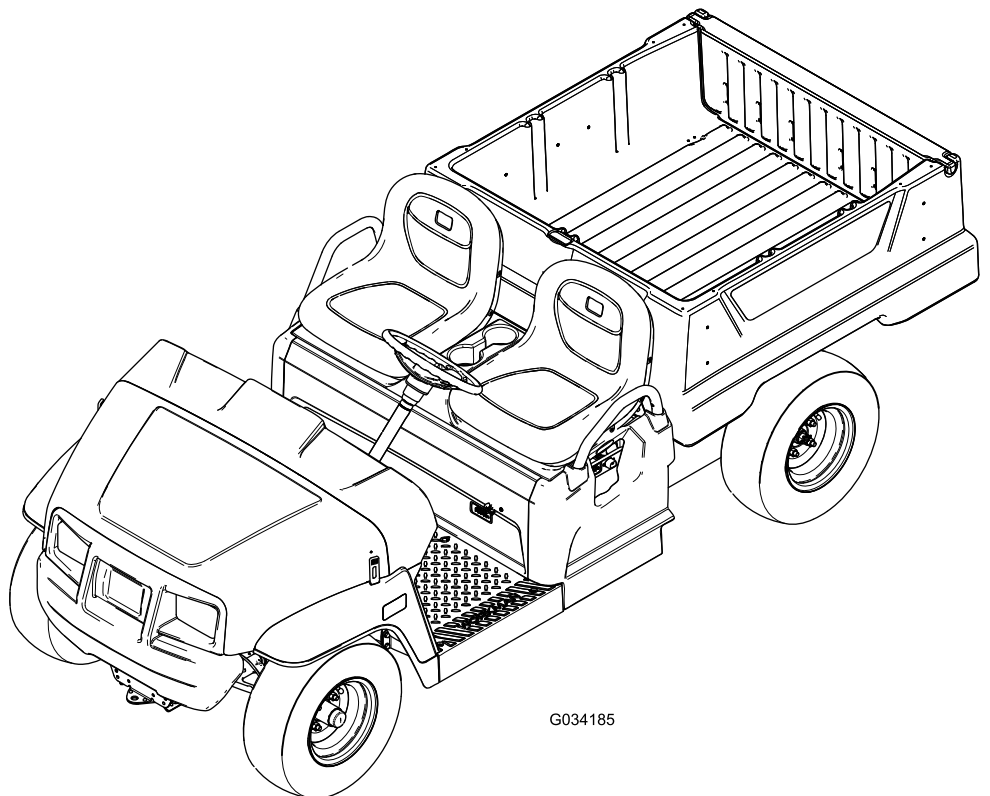


Count on it.

Manual del operador

Vehículo utilitario Workman® GTX eléctrico

Nº de modelo 07043—Nº de serie 403448001 y superiores
Nº de modelo 07131TC—Nº de serie 403448001 y superiores
Nº de modelo 07153—Nº de serie 402590001 y superiores



G034185



Este producto cumple todas las directivas europeas aplicables; si desea más detalles, consulte la Declaración de Conformidad (Declaration of Conformity – DOC) de cada producto.

⚠ ADVERTENCIA

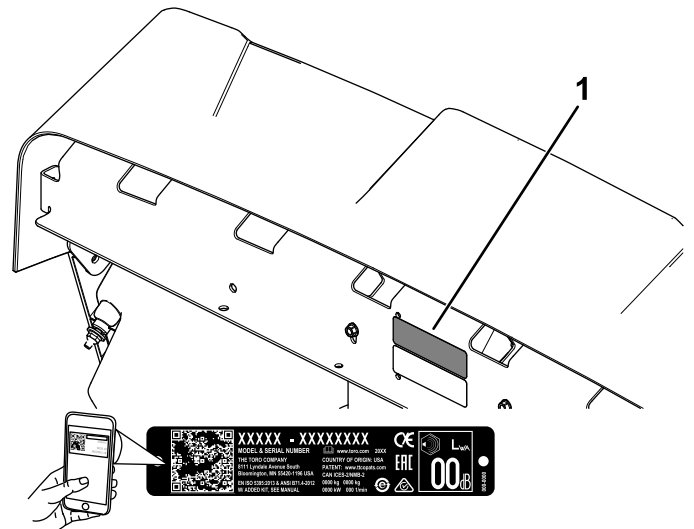
CALIFORNIA

Advertencia de la Propuesta 65

El cable eléctrico de este producto contiene plomo, que el Estado de California sabe que causa defectos congénitos u otros peligros para la reproducción. Lávese las manos después de manejar el material.

Los bornes, terminales y otros accesorios de la batería contienen plomo y compuestos de plomo, productos químicos reconocidos por el Estado de California como causantes de cáncer y daños reproductivos. Lávese las manos después de manejar el material.

sobre la garantía, las piezas y otros datos sobre el producto.



g282597

Figura 1

1. Ubicación de los números de modelo y de serie

Nº de modelo _____

Nº de serie _____

Introducción

Este vehículo utilitario está indicado para utilizarse principalmente como todoterreno para transportar a personas y cargas de material. El uso de este producto para otros propósitos que los previstos podría ser peligroso para usted y para otras personas.

Lea este manual detenidamente para aprender a utilizar y mantener correctamente su producto, y para evitar lesiones y daños al producto. Usted es el responsable de utilizar el producto de forma correcta y segura.

Visite www.Toro.com para buscar materiales de formación y seguridad o información sobre accesorios, para localizar un distribuidor o para registrar su producto.

Cuando necesite asistencia técnica, piezas genuinas Toro o información adicional, póngase en contacto con un Servicio Técnico Autorizado o con Asistencia al Cliente de Toro, y tenga a mano los números de modelo y serie de su producto. [Figura 1](#) identifica la ubicación de los números de modelo y serie en el producto. Escriba los números en el espacio provisto.

Importante: Con su dispositivo móvil, puede escanear el código QR de la pegatina del número de serie (si se incluye) para acceder a información

Este manual utiliza 2 palabras para resaltar información. **Importante** llama la atención sobre información mecánica especial, y **Nota** resalta información general que merece una atención especial.

El símbolo de advertencia de seguridad ([Figura 2](#)) aparece tanto en este manual como en la máquina para identificar mensajes de seguridad importantes que debe seguir con el fin de evitar accidentes. Este símbolo aparecerá con la palabra **Peligro**, **Advertencia** o **Precaución**.

- **Peligro** indica una situación peligrosa inminente que, si no se evita, **provocará** la muerte o lesiones graves.
- **Advertencia** indica una situación potencialmente peligrosa que, si no se evita, **podría** producir la muerte o lesiones graves.
- **Precaución** indica una situación potencialmente peligrosa que, si no se evita, **puede** producir lesiones menores o moderadas.



Figura 2

Símbolo de alerta de seguridad

g000502

Contenido

Seguridad	4
Seguridad en general	4
Pegatinas de seguridad e instrucciones	5
Montaje	8
1 Instalación del volante (modelos internacionales solamente)	8
2 Comprobación del nivel de los fluidos y la presión de los neumáticos	8
3 Bruído de los frenos	9
4 Lectura del manual y visualización del material de configuración	9
El producto	10
Controles	11
Especificaciones	14
Accesorios	14
Antes del funcionamiento	15
Seguridad antes del uso	15
Mantenimiento diario	15
Comprobación de la presión de los neumáticos	15
Descripción y uso del sistema de baterías	15
Rodaje de una máquina nueva	17
Durante el funcionamiento	17
Seguridad durante el uso	17
Uso de la plataforma de carga	19
Uso del soporte de accesorios trasero de la plataforma de carga	21
Cómo parar la máquina	21
Carga de la plataforma de carga	22
Después del funcionamiento	22
Seguridad después del uso	22
Transporte de la máquina	23
Remolcado de la máquina	23
Remolques	23
Mantenimiento	25
Seguridad en el mantenimiento	25
Calendario recomendado de mantenimiento	25
Lista de comprobación – mantenimiento diario	26
Mantenimiento de la máquina en condiciones de operación especiales	27
Procedimientos previos al mantenimiento	27
Preparación de la máquina para el mantenimiento	27
Elevación de la máquina	27
Acceso al capó	28
Elevación y bajada del conjunto de asientos	28
Retirada de asientos individuales	29
Instalación de asientos individuales	29
Lubricación	30
Engrasado de la máquina	30
Engrase de los cojinetes de las ruedas delanteras	30

Mantenimiento del sistema eléctrico	33
Seguridad del sistema eléctrico	33
Seguridad de las baterías	33
Mantenimiento de las baterías	34
Cambio de los fusibles	37
Mantenimiento de los faros	38
Mantenimiento del sistema de transmisión	39
Mantenimiento de los neumáticos	39
Inspección de los componentes de la dirección y la suspensión	39
Ajuste de la alineación de las ruedas delanteras	40
Comprobación del nivel de fluido del transeje	41
Cómo cambiar el fluido del transeje	41
Mantenimiento de los frenos	42
Comprobación del freno de estacionamiento	42
Ajuste del freno de estacionamiento	42
Comprobación del nivel del líquido de frenos	43
Inspección de los frenos	43
Sustitución de las pastillas del freno de estacionamiento y de servicio	44
Cambio del líquido de frenos	44
Mantenimiento del chasis	44
Ajuste de los enganches de la plataforma de carga	44
Limpieza	45
Cómo lavar la máquina	45
Almacenamiento	45
Seguridad durante el almacenamiento	45
Almacenamiento de la máquina	45
Solución de problemas	47

Seguridad

Esta máquina se ha diseñado con arreglo a los requisitos de SAE J2258 (noviembre de 2016).

Seguridad en general

Este producto puede producir lesiones personales. Siga siempre todas las instrucciones de seguridad con el fin de evitar lesiones personales graves.

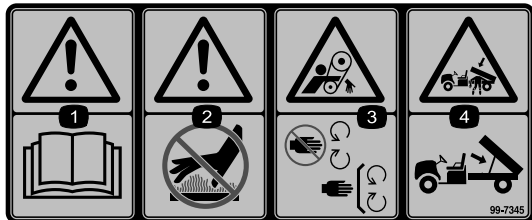
- Lea y comprenda el contenido de este *Manual del operador* antes de arrancar la máquina. Asegúrese de que todas las personas que utilizan este producto saben cómo utilizarlo y que comprenden las advertencias.
- Preste toda su atención al utilizar la máquina. No realice ninguna actividad que pudiera distraerle; de lo contrario, podrían producirse lesiones o daños materiales.
- No ponga las manos o los pies cerca de los componentes móviles de la máquina.
- No haga funcionar la máquina si no están colocados y funcionando todos los protectores y dispositivos de seguridad.
- Mantenga a otras personas, especialmente a los niños, alejadas de la zona de trabajo. Nunca permita que la máquina sea utilizada por niños.
- Detenga y apague la máquina y retire la llave antes de realizar tareas de mantenimiento.

El uso o mantenimiento incorrecto de esta máquina puede causar lesiones. Para reducir el peligro de lesiones, cumpla estas instrucciones de seguridad y preste atención siempre al símbolo de alerta de seguridad ▲, que significa: Cuidado, Advertencia o Peligro – instrucción relativa a la seguridad personal. El incumplimiento de estas instrucciones puede dar lugar a lesiones personales o la muerte.

Pegatinas de seguridad e instrucciones



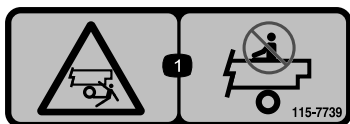
Las pegatinas de seguridad e instrucciones están a la vista del operador y están ubicadas cerca de cualquier zona de peligro potencial. Sustituya cualquier pegatina que esté dañada o que falte.



99-7345

decal99-7345

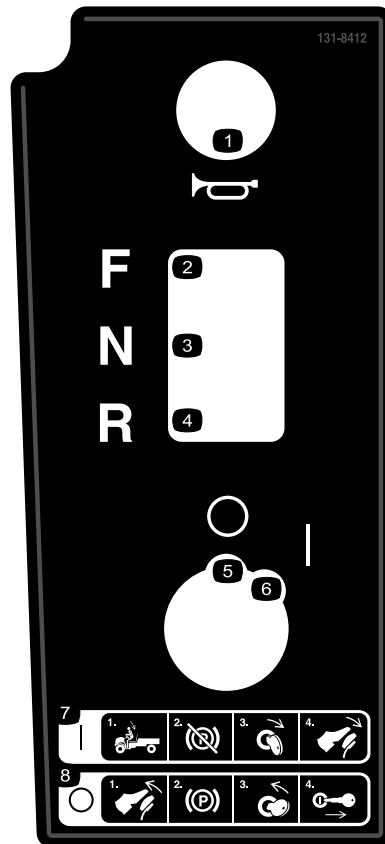
1. Advertencia – lea el *Manual del operador*.
2. Advertencia – no toque la superficie caliente.
3. Peligro de enredamiento, correa – no se acerque a las piezas en movimiento, mantenga colocados todos los protectores.
4. Peligro de aplastamiento, plataforma de carga—utilice la varilla de sujeción para apoyar la plataforma de carga.



115-7739

decal115-7739

1. Peligro de caída, aplastamiento – no lleve pasajeros.



131-8412

decal131-8412

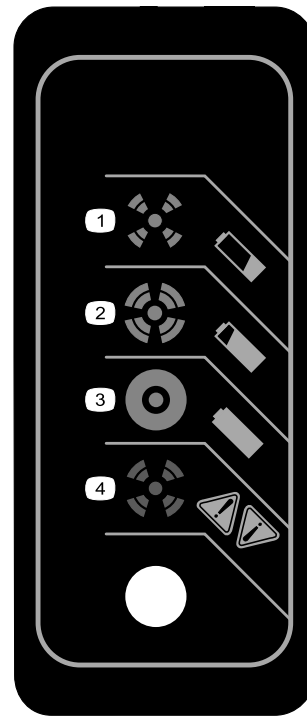
- | | |
|---|--|
| <ol style="list-style-type: none"> 1. Claxon 2. Hacia adelante 3. Punto muerto 4. Hacia atrás | <ol style="list-style-type: none"> 5. Desactivado 6. Activado 7. Encendido – 1) siéntese en el asiento del operador; 2) quite el freno de estacionamiento; 3) gire la llave de encendido a la posición de arranque; 4) accione el estárter; 5) pise el pedal. 8. Apagado – 1) suelte el pedal; 2) ponga el freno de estacionamiento; 3) gire la llave de encendido a la posición de parada; 4) retire la llave del interruptor de encendido. |
|---|--|



131-8414

decal131-8414

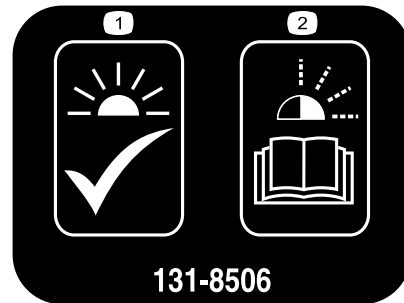
1. Advertencia – lea el *Manual del operador*.
2. Advertencia – reciba la formación pertinente antes de utilizar la máquina.
3. Peligro de vuelco: conduzca lentamente sobre pendientes o al atravesarlas; realice giros lentamente; no conduzca a velocidades superiores a 25 km/h; conduzca lentamente al transportar una carga o cuando vaya por terreno irregular.
4. Peligro de caídas; peligro de corte de manos o pies: no transporte pasajeros en la plataforma; no transporte a un pasajero extra entre los asientos; no coloque los brazos o las piernas fuera de la máquina mientras la esté utilizando.



131-8495

decal131-8495

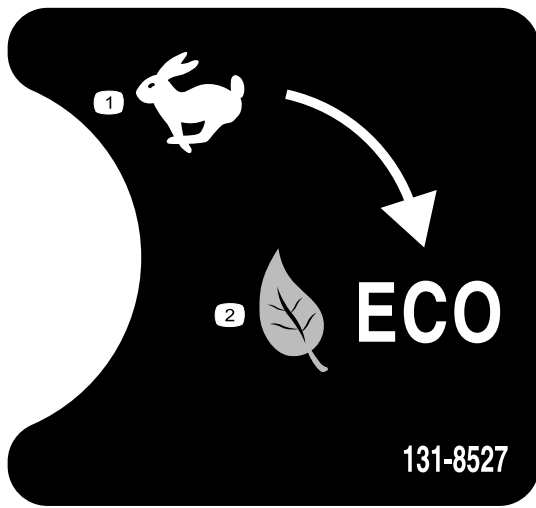
1. La batería está vacía.
2. La batería está casi cargada.
3. La batería está cargada.
4. Fallo del cargador; consulte el manual del cargador para conocer los códigos de fallos.



131-8506

decal131-8506

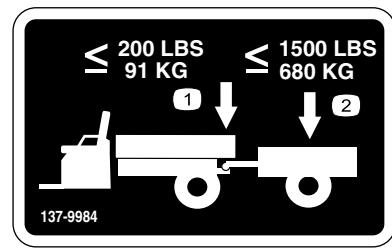
1. Luz fija – la unidad está preparada para el funcionamiento.
2. Luz parpadeante – consulte el manual del cargador para conocer los códigos de fallos.



131-8527

decal131-8527

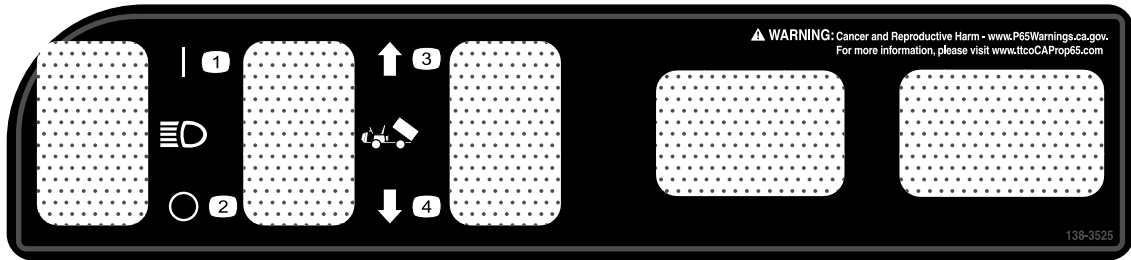
1. Modo de rendimiento
2. Modo ecológico



137-9984

decal137-9984

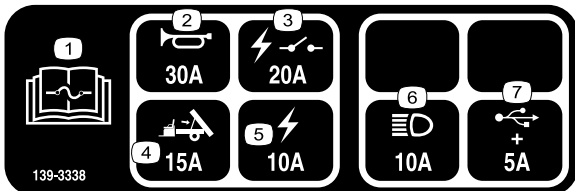
1. No supere un peso sobre el enganche de 91 kilos.
2. No supere un peso de transporte de 680 kilos.



138-3525

decal138-3525

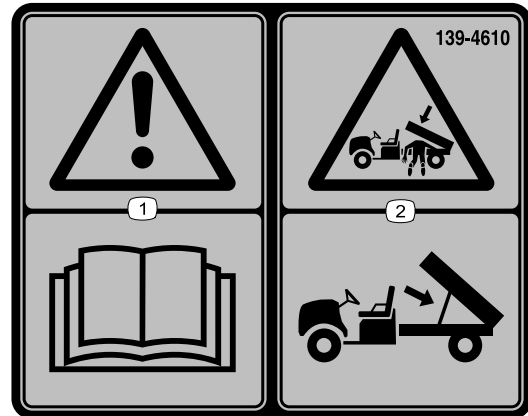
1. Luz – encendida
2. Luz – apagada
3. Elevar la plataforma.
4. Baje la plataforma.



139-3338

decal139-3338

1. Lea el *Manual del operador* para obtener información sobre los fusibles.
2. Claxon (30 A)
3. Relé eléctrico (20 A)
4. Elevación de la plataforma (15 A)
5. Eléctrico (10 A)
6. Faros (10 A)
7. Toma de corriente USB (5 A)



139-4610

decal139-4610

1. Advertencia – lea el *Manual del operador*.
2. Peligro de aplastamiento, plataforma de carga – utilice la varilla de sujeción para apoyar la plataforma de carga.

Montaje

Piezas sueltas

Utilice la tabla siguiente para verificar que no falta ninguna pieza.

Procedimiento	Descripción	Cant.	Uso
1	Volante	1	Instale el volante (modelos internacionales solamente).
	Tapa del volante	1	
	Arandela (1/2")	1	
	Protector de polvo	1	
2	No se necesitan piezas	–	Comprobación del nivel de los fluidos y la presión de los neumáticos.
3	No se necesitan piezas	–	Bruñir los frenos.
4	Manual del operador	1	Lea el Manual del operador y vea el material de configuración antes de utilizar la máquina.
	Tarjeta de registro	1	
	Formulario de Inspección Pre-entrega	1	
	Certificado de calidad	1	
	Llave	2	

Nota: Los lados derecho e izquierdo de la máquina se determinan desde la posición normal del operador.

1

Instalación del volante (modelos internacionales solamente)

Piezas necesarias en este paso:

1	Volante
1	Tapa del volante
1	Arandela (1/2")
1	Protector de polvo

Procedimiento

1. Si la tapa está instalada, retírela del centro del volante (Figura 3).
2. Retire la contratuerca (1/2") de la columna de dirección (Figura 3).
3. Coloque el volante, el protector de polvo y la arandela (1/2") sobre el eje de dirección (Figura 3).

Nota: Con las ruedas delanteras en línea recta, oriente el volante hasta que el radio más pequeño del volante esté en posición vertical.

4. Sujete el volante a la columna con la contratuerca (1/2") y apriételo a 18–30 N·m.
5. Instale la tapa en el volante (Figura 3).

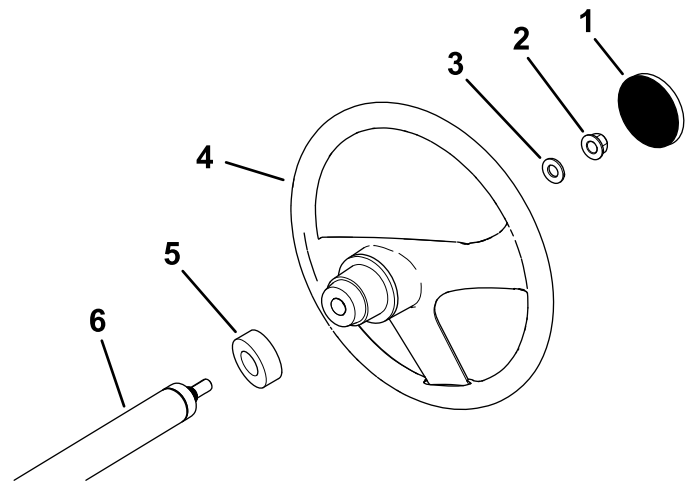


Figura 3

- | | |
|------------------------|-------------------------|
| 1. Tapa del volante | 4. Volante |
| 2. Contratuerca (1/2") | 5. Protector de polvo |
| 3. Arandela (1/2") | 6. Columna de dirección |

g198932

2

Comprobación del nivel de los fluidos y la presión de los neumáticos

No se necesitan piezas

Procedimiento

1. Compruebe el nivel de agua en las baterías antes de utilizar la máquina; consulte [Comprobación del nivel de agua de las baterías \(página 35\)](#).
2. Asegúrese de que las baterías están cargadas; consulte [Cómo cargar las baterías \(página 34\)](#).
3. Compruebe el nivel del líquido de frenos antes de utilizar la máquina; consulte [Comprobación del nivel del líquido de frenos \(página 43\)](#).
4. Compruebe la presión de los neumáticos; consulte [Comprobación de la presión de los neumáticos \(página 15\)](#).

3

Bruñido de los frenos

No se necesitan piezas

Procedimiento

Para asegurar el rendimiento óptimo del sistema de frenos, debe bruñir (rodar) los frenos antes de utilizar la máquina.

1. Conduzca la máquina a velocidad máxima, aplique los frenos para detener el vehículo rápidamente sin bloquear las ruedas.
2. Repita este procedimiento 10 veces, esperando 1 minuto entre cada parada para evitar sobrecalentar los frenos.

Importante: Este procedimiento es más eficaz si la máquina lleva una carga de 227 kg.

4

Lectura del manual y visualización del material de configuración

Piezas necesarias en este paso:

1	<i>Manual del operador</i>
1	Tarjeta de registro
1	<i>Formulario de Inspección Pre-entrega</i>
1	Certificado de calidad
2	Llave

Procedimiento

- Lea el *Manual del operador*.
- Rellene la tarjeta de registro.
- Rellene el *Formulario de Inspección Preentrega*.
- Revise el *Certificado de calidad*.

El producto

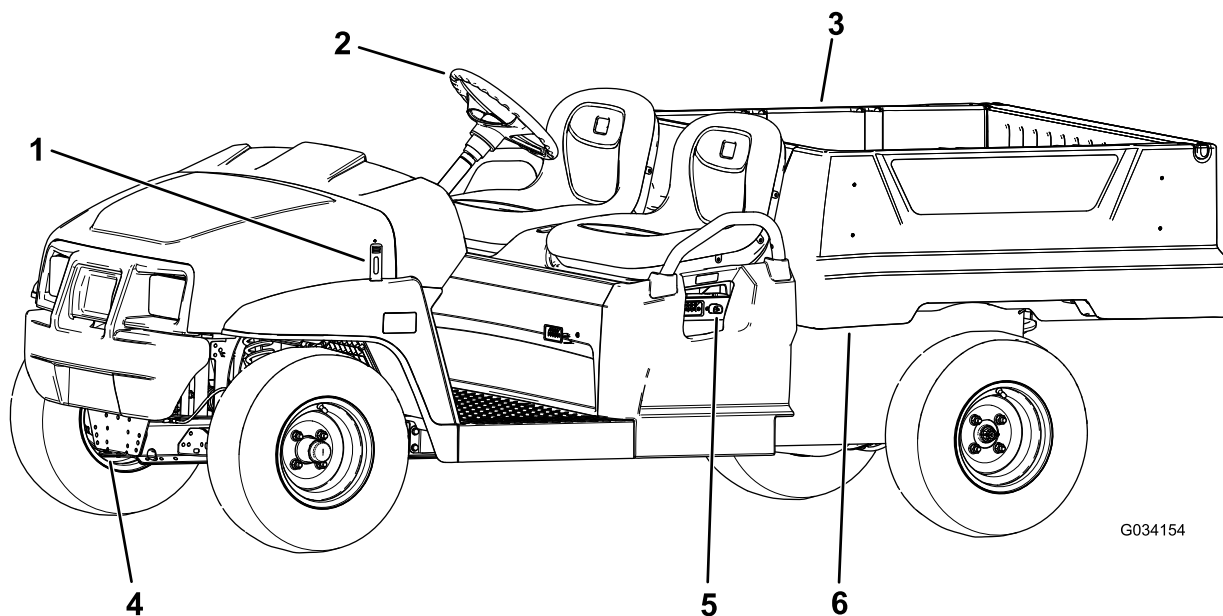


Figura 4

- | | | |
|--------------------|------------------------|--------------------------------------|
| 1. Cierre del capó | 3. Plataforma de carga | 5. Cargador de baterías |
| 2. Volante | 4. Punto de remolque | 6. Palanca de la plataforma de carga |

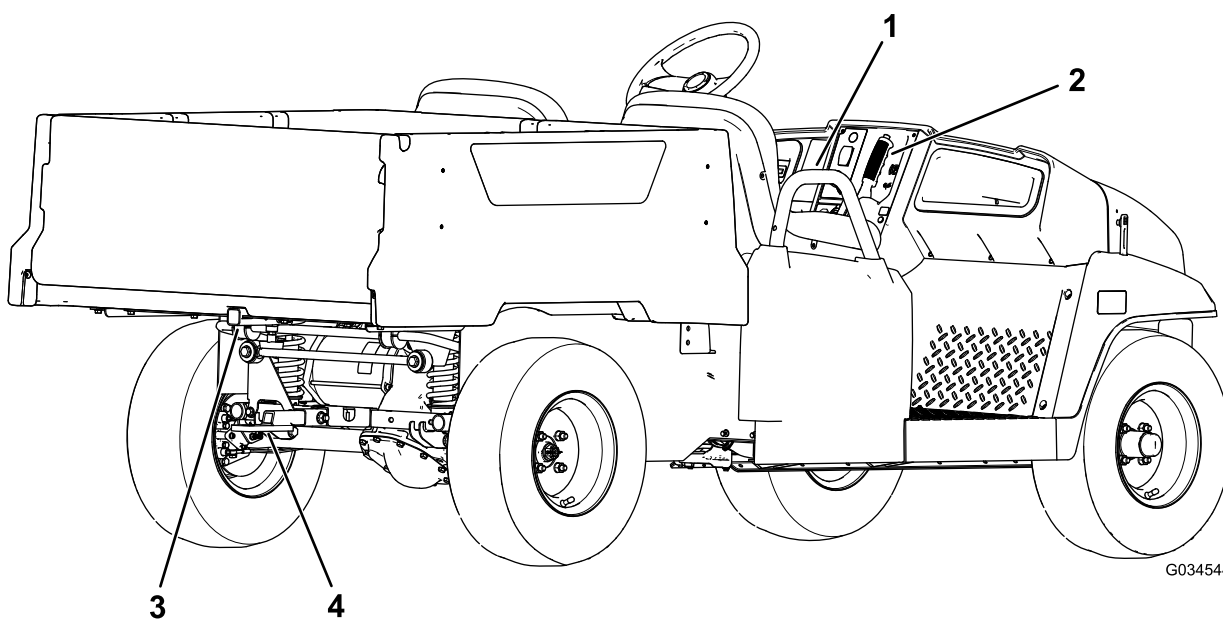


Figura 5

- | | |
|---|--|
| 1. Agarradero del pasajero | 3. Soporte trasero de accesorios de la plataforma de carga |
| 2. Palanca del freno de estacionamiento | 4. Enganche de remolque |

Controles

Familiarícese con todos los controles antes de poner en marcha el motor y trabajar con la máquina.

Panel de control

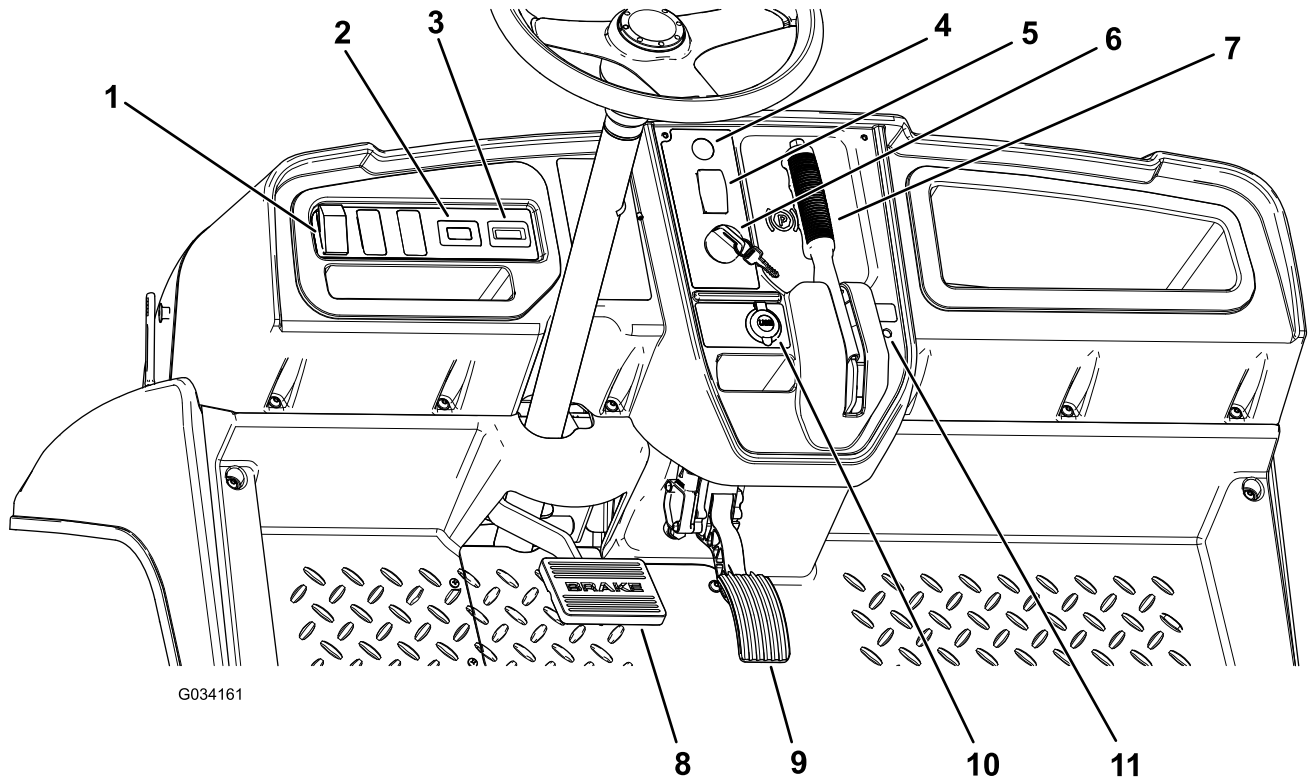


Figura 6

g034161

- | | |
|---|---|
| 1. Interruptor de las luces | 7. Palanca del freno de estacionamiento |
| 2. Contador de horas | 8. Pedal de freno |
| 3. Indicador de descarga de la batería | 9. Pedal del acelerador |
| 4. Botón del claxon (modelos internacionales solamente) | 10. Punto de alimentación USB |
| 5. Selector de marchas | 11. Indicador de estado |
| 6. Interruptor de encendido | |

Pedal del acelerador

El pedal del acelerador (Figura 6) le permite variar la velocidad de avance de la máquina. Al pisar hacia abajo el pedal del acelerador se arranca la máquina. Si se pisa más el pedal, la velocidad de avance aumenta. Si se suelta el pedal, la máquina va más lenta y se para.

La velocidad máxima hacia delante es de 26 km/h, tal y como se muestra en la Figura 9.

La velocidad máxima hacia delante en el modo económico es de 19 km/h, tal y como se muestra en la Figura 9.

Pedal de freno

Utilice el pedal de freno para reducir la velocidad o para detener la máquina (Figura 6).

⚠ CUIDADO

El uso de la máquina con los frenos desgastados o mal ajustados puede causar lesiones personales.

Si el recorrido del pedal de freno llega a menos de 25 mm del suelo de la máquina, ajuste o repare los frenos.

Palanca del freno de estacionamiento

La palanca del freno de estacionamiento está situada en el panel de control (Figura 6).

Cada vez que apague la máquina, ponga el freno de estacionamiento para evitar que la máquina se desplace accidentalmente. Si se aparca la máquina en una pendiente pronunciada, asegúrese de poner el freno de estacionamiento.

Para accionar el freno de estacionamiento, tire de la palanca hacia usted (Figura 7).

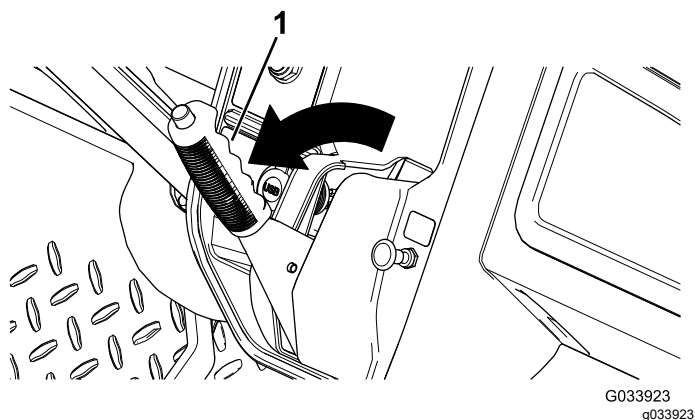


Figura 7

1. Palanca del freno de estacionamiento

Para quitar el freno de estacionamiento, pulse el botón en la parte superior de la palanca del freno de estacionamiento, tire de la palanca hacia usted para liberar la presión y, a continuación, empuje la palanca hacia delante (Figura 8).

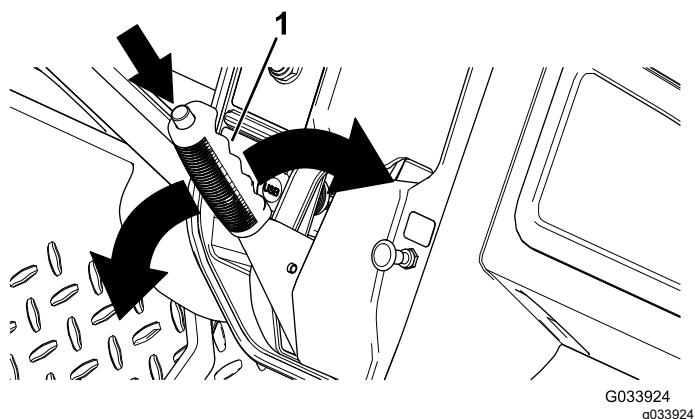


Figura 8

1. Palanca del freno de estacionamiento

Selector de dirección

El selector de dirección está situado a la izquierda de la palanca del freno de estacionamiento. El selector de dirección tiene tres posiciones: ADELANTE, ATRÁS y PUNTO MUERTO (Figura 6).

Nota: La máquina puede estar en cualquiera de las 3 posiciones, pero solo se mueve en las posiciones de ADELANTE y ATRÁS.

Importante: Detenga siempre la máquina antes de cambiar de dirección.

Botón del claxon

Modelos internacionales solamente

El botón del claxon está situado en el panel de control (Figura 6). Pulse el botón del claxon para hacer sonar el claxon.

Interruptor de las luces

Utilice el interruptor de las luces (Figura 6) para encender los faros. Presione el interruptor de las luces hacia arriba para encender los faros. Presione el interruptor de las luces hacia abajo para apagar los faros.

Indicador de descarga de la batería

El indicador de descarga de la batería está situado a la izquierda de la columna de dirección (Figura 6). El indicador de carga de la batería indica la carga restante en las baterías. Cuando las baterías de la máquina están totalmente cargadas, se observan diez barras indicadoras desde la posición 0 hasta la posición 1. A medida que se utiliza la carga, las barras desaparecen, empezando por el lado derecho del indicador. Para informarse con más detalle sobre el indicador de la batería, consulte [Descripción y uso del sistema de baterías \(página 15\)](#).

Contador de horas

El contador de horas está situado a la derecha del interruptor de las luces (Figura 6). Utilice el contador de horas para determinar el número total de horas de funcionamiento del motor. El contador de horas empieza a funcionar cada vez que se gira la llave de contacto a la posición de CONECTADO o si la máquina está en marcha.

Nota: Cuando la máquina está en funcionamiento, el medidor de horas parpadea continuamente, mientras registra el uso.

Punto de alimentación USB

El punto de alimentación USB está situado a la izquierda de la palanca del freno de estacionamiento (Figura 6). Utilice este punto para alimentar dispositivos móviles.

Importante: Cuando no utilice el puerto de alimentación USB, inserte el tapón de goma para evitar daños en el mismo.

Interruptor de encendido

Utilice el interruptor de encendido (Figura 6) para arrancar y apagar la máquina.

El interruptor de encendido tiene 2 posiciones: CONECTADO y DESCONECTADO. Gire la llave en sentido horario a la posición de CONECTADO para utilizar la máquina y los accesorios. Después de detener la máquina, gire la llave en sentido antihorario a la posición de DESCONECTADO para apagar la máquina. Retire la llave antes de dejar la máquina desatendida.

Interruptor limitador de velocidad del supervisor

El interruptor limitador de velocidad del supervisor, ubicado debajo del conjunto de asientos, tiene 2 posiciones: RENDIMIENTO y AHORRO. Gire el interruptor en sentido horario a la posición de AHORRO para limitar la velocidad máxima de la máquina a 19 km/h. Gire el interruptor en sentido antihorario a la posición de RENDIMIENTO para restablecer la velocidad máxima de la máquina a 26 km/h, tal y como se muestra en Figura 9.

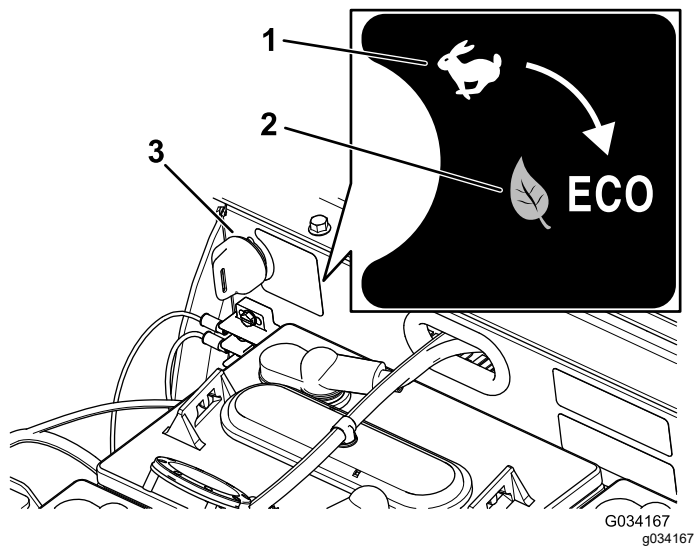


Figura 9

1. POSICIÓN DE RENDIMIENTO
2. POSICIÓN DE AHORRO
3. Interruptor limitador de velocidad del supervisor

Indicador de estado

El indicador de estado está situado a la derecha de la palanca del freno de estacionamiento en el panel de control (Figura 6).

Cuando la máquina esté encendida, el indicador verde se ilumina de forma fija o bien parpadea.

Si la luz está fija, indica que la máquina está lista para su funcionamiento normal. Si la luz parpadea, existe un problema que debe resolverse antes de seguir con el funcionamiento normal de la máquina.

Si el indicador parpadea 2 veces, señala que el freno de estacionamiento está accionado mientras el selector de dirección está en la posición de ADELANTE o ATRÁS. Quite el freno de estacionamiento para apagar el indicador de estado.

Consulte [Solución de problemas \(página 47\)](#) si el indicador parpadea más de 2 veces.

Agarraderos del pasajero

Los agarraderos de los pasajeros están situados en el lado exterior de cada asiento (Figura 10).

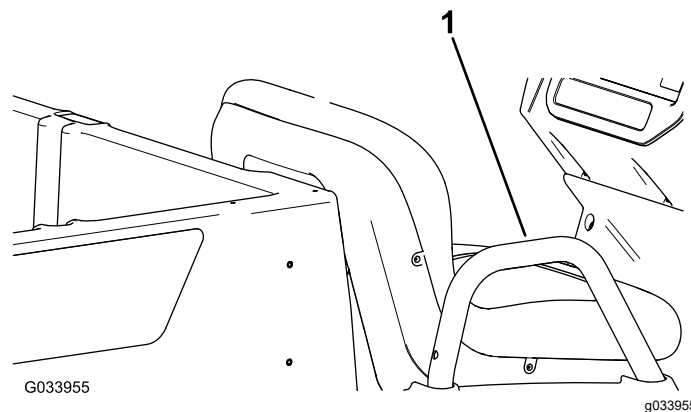


Figura 10

Se muestra el lado del pasajero

1. Agarradero del pasajero

Especificaciones

Nota: Especificaciones y diseño están sujetos a modificación sin previo aviso.

Peso base	En seco, 633 kg
Capacidad nominal (en una superficie nivelada)	544 kg en total, incluido operador de 91 kg, pasajero de 91 kg, carga, accesorios y aperos.
Peso bruto del vehículo (PBV) – en terreno llano	1177 kg en total, incluyendo todos los pesos relacionados arriba
Capacidad máxima de carga (en una superficie nivelada)	363 kg en total, incluidos los accesorios montados en la parte trasera
Capacidad máxima del soporte de accesorios trasero de la plataforma de carga	45 kg en total
Capacidad de remolque	Peso sobre el enganche: 91 kg Peso bruto del vehículo (PBV): 680 kg
Anchura total	119 cm
Longitud total	302 cm
Altura total	127,5 cm
Distancia al suelo	21,6 cm delante, sin carga ni operador 14 cm detrás, sin carga ni operador
Distancia entre ejes	220 cm
Banda de rodadura (línea central a línea central)	Delante: 119 cm Detrás: 119 cm
Longitud de la plataforma de carga	Interior: 102 cm Exterior: 114,3 cm
Ancho de la plataforma de carga	Interior: 98 cm Exterior de los guardabarros moldeados: 107,3 cm
Altura de la plataforma de carga	28 cm en el interior

Las especificaciones se refieren a las baterías Trojan T-125.

La instalación de baterías no estándar puede reducir la capacidad de la plataforma de carga.

Accesorios

Está disponible una selección de accesorios y aperos homologados por Toro que se pueden utilizar con la máquina a fin de potenciar y aumentar sus prestaciones. Póngase en contacto con su servicio técnico autorizado o con su distribuidor Toro autorizado, o bien visite www.Toro.com para obtener una lista de todos los aperos y accesorios homologados.

Para asegurar un rendimiento óptimo y la continuada certificación de seguridad de la máquina, utilice únicamente piezas y accesorios genuinos Toro. Las piezas de repuesto y accesorios de otros fabricantes podrían ser peligrosos, y su uso podría invalidar la garantía del producto.

Operación

Antes del funcionamiento

Seguridad antes del uso

Seguridad en general

- No deje que la máquina sea utilizada o mantenida por niños o por personas que no hayan recibido una formación adecuada o que no sean físicamente capaces de hacerlo con seguridad. La normativa local puede imponer límites sobre la edad del operador. El propietario es responsable de proporcionar formación a todos los operarios y mecánicos.
- Familiarícese con la operación segura del equipo, los controles del operador y las señales de seguridad.
- Apague la máquina, retire la llave y espere a que se detenga todo movimiento antes de dejar el puesto del operador. Deje que se enfríe la máquina antes de hacer trabajos de ajuste, mantenimiento, limpieza o almacenamiento.
- Sepa cómo parar y apagar la máquina rápidamente.
- Asegúrese de que el número de ocupantes (usted y sus pasajeros) no supera el número de agarraderos provistos en la máquina.
- Compruebe que están colocados todos dispositivos de seguridad y todas las pegatinas. Repare o sustituya todos los dispositivos de seguridad y sustituya todas las pegatinas ilegibles o que falten. No utilice la máquina a menos que estén presentes y funcionen correctamente.

Mantenimiento diario

Intervalo de mantenimiento: Cada vez que se utilice o diariamente

Cada día, antes de arrancar la máquina, siga los procedimientos marcados como "Cada uso/A diario" en la sección [Mantenimiento \(página 25\)](#).

Comprobación de la presión de los neumáticos

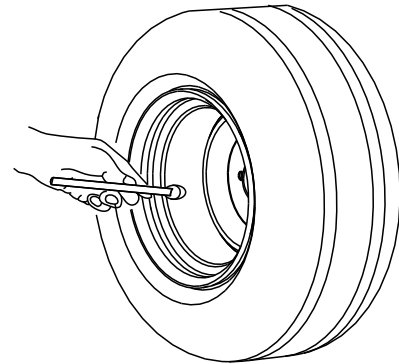
Intervalo de mantenimiento: Cada vez que se utilice o diariamente

Especificación de presión de aire de los neumáticos delanteros y traseros: 1,65 a 2,07 bar.

Importante: No supere la presión máxima de aire indicada en el flanco de los neumáticos.

Nota: La presión del aire de los neumáticos viene determinada por la carga que piensa llevar.

1. Compruebe la presión de los neumáticos.
 - Utilice una presión de aire más baja para cargas más ligeras, para reducir la compactación del suelo, para una conducción más suave y para minimizar las huellas de los neumáticos en el suelo.
 - Utilice una presión de aire más alta para transportar cargas más pesadas a velocidades mayores.
2. Si es necesario, ajuste la presión de los neumáticos añadiendo o quitando aire de los neumáticos.



G001055

g001055

Figura 11

Descripción y uso del sistema de baterías

Descripción de las baterías de ciclo profundo

La máquina contiene 8 baterías de plomo-ácido de ciclo profundo que proporcionan energía eléctrica al motor y a los accesorios. Una batería de ciclo profundo no es lo mismo que una batería para automóviles. Una batería para automóviles está diseñada para proporcionar una punta de corriente para arrancar la máquina y una potencia moderada para alimentar los faros y los accesorios cuando el motor está apagado o en ralentí. El alternador carga la batería constantemente mientras el automóvil está en marcha. Como tal, una batería para automóviles rara vez cae por debajo del 90% de la carga máxima.

Una batería de ciclo profundo está diseñada como fuente primaria de potencia con una salida sostenida. Las baterías de ciclo profundo se descargan típicamente hasta alcanzar tan sólo de 20% a 30% de

la carga máxima. Una descarga hasta un nivel tan bajo se considera una descarga profunda.

Importante: La repetición de los ciclos de descarga profunda reduce la vida útil de las baterías.

Las baterías de plomo-ácido producen electricidad mediante una reacción química entre unas placas de plomo y ácido sulfúrico. Al cargar una batería se invierte la reacción química, permitiendo que la batería produzca electricidad de nuevo.

Una batería es un elemento de consumo que tiene una vida limitada (Figura 12). Cuando una batería es nueva, requiere un periodo de rodaje a fin de establecer una producción eléctrica eficiente. Este periodo de rodaje requiere normalmente de 100 a 150 ciclos de carga/descarga.

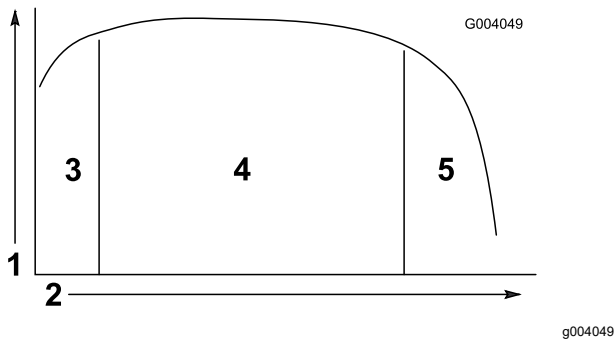


Figura 12

Tabla de la vida útil de la batería

- | | |
|---|---|
| 1. Capacidad de la batería | 4. Vida de la batería a pleno rendimiento |
| 2. Ciclos de carga/descarga | 5. Fin de la vida de la batería |
| 3. Periodo de rodaje (100 a 150 ciclos) | |

Después del periodo de rodaje, la batería mantendrá una alta capacidad durante muchos ciclos. El número de ciclos que realiza una batería depende de los siguientes factores:

- Mantenimiento de la batería – un mantenimiento inadecuado reducirá severamente la vida de las baterías.
- Profundidad de la descarga entre ciclos de carga – **cuanta más profunda sea la descarga habitual entre cargas, más corta será la vida de las baterías.**
- Frecuencia de carga – cargue al completo las baterías siempre que sea posible.

Importante: Si se descargan las baterías completamente se dañarán y se acortará su vida.

- Bajos niveles de agua – si las placas de plomo quedan al descubierto, pueden producirse

daños permanentes en las baterías. Para mantener el nivel de electrolito, haga lo siguiente:

Tras cargar por completo las baterías, llénelas de agua destilada o desionizada; consulte [Comprobación del nivel de agua de las baterías \(página 35\)](#) y [Añadido de agua destilada o desionizada a las baterías \(página 36\)](#).

Importante: Cargue totalmente las baterías antes de añadirles agua. Mientras se realiza la carga, aumenta el volumen del electrolito y si se llena una batería baja antes de cargar totalmente las baterías, puede hacer que el electrolito rebose y se salga por la ventilación.

Al final de la vida de las baterías, las baterías pierden gradualmente su capacidad eléctrica.

Uso del sistema de baterías

Cuando las baterías están totalmente cargadas, en el medidor de carga se ilumina la décima barra (en el extremo de la derecha) (Figura 13).

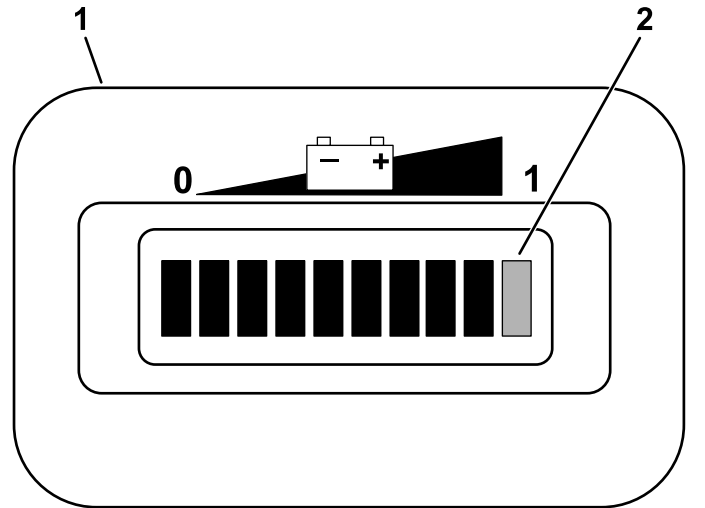


Figura 13

- | | |
|--|----------------------------------|
| 1. Indicador de descarga de la batería | 2. Barras del indicador de carga |
|--|----------------------------------|

A medida que usa la máquina, las barras irán desapareciendo según se vaya consumiendo la capacidad eléctrica de las baterías.

Cuando sólo queda la segunda barra desde la izquierda en el indicador de descarga de las baterías, conviene cargarlas (Figura 14).

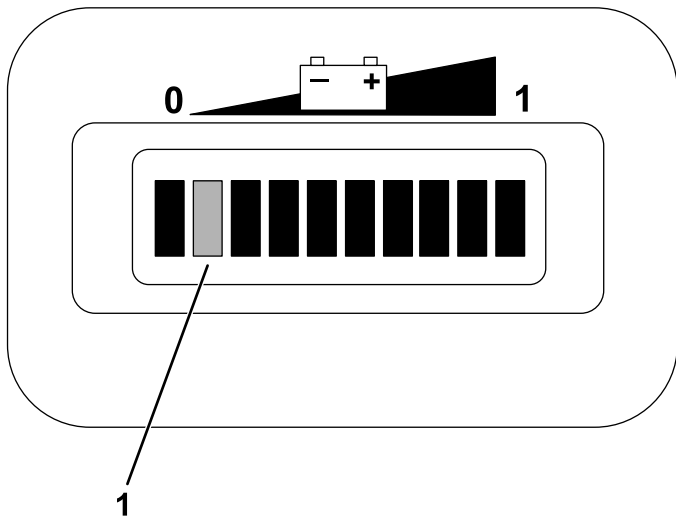


Figura 14

g192309

1. Las 2 barras de la izquierda parpadean de forma alternativa hasta que se carguen las baterías.

Si sigue utilizando la máquina cuando solo quedan 2 barras, las barras 1 y 2 parpadearán alternativamente.

Importante: Cuando sólo queda la segunda barra desde la izquierda en el indicador de descarga de las baterías, la máquina puede pasar al modo de velocidad reducida; este modo contribuye a proteger las baterías, pero si se sigue utilizando la máquina en este modo durante mucho tiempo, pueden producir daños en las baterías y/o en la máquina. Para evitarlo, no deje que se descarguen las baterías hasta la segunda barra desde la izquierda. Cargue las baterías de inmediato.

Si las baterías llegan a descargarse del todo, la máquina dejará de funcionar. **No deje que las baterías se descarguen del todo.**

Importante: Para obtener la máxima vida de las baterías, siempre cargue las baterías antes de que la carga llegue a la segunda barra desde la izquierda en la pantalla. Si se apuran las baterías habitualmente hasta que queden menos de dos barras a la izquierda, se acorta la vida útil de las baterías.

Rodaje de una máquina nueva

Intervalo de mantenimiento: Después de las primeras 100 horas—Siga las guías de rodaje de una máquina nueva.

Siga las guías de rodaje de una máquina nueva para asegurar un adecuado funcionamiento de la máquina y su vida útil prolongada.

- Compruebe regularmente el nivel de agua en las baterías y el líquido de frenos.

- Evite frenar bruscamente durante las primeras horas de rodaje de una máquina nueva. Las zapatas de frenos nuevas pueden no alcanzar su rendimiento óptimo hasta después de varias horas de uso, cuando los frenos están bruñidos (rodados); consulte [3 Bruñido de los frenos \(página 9\)](#).
- Consulte [Mantenimiento \(página 25\)](#) respecto a verificaciones especiales en las primeras horas de uso.
- Compruebe la posición de la suspensión delantera y ajústela si es necesario; consulte [Ajuste de la alineación de las ruedas delanteras \(página 40\)](#).

Durante el funcionamiento

Seguridad durante el uso

Seguridad en general

- El propietario/operador puede prevenir, y es responsable de, cualquier accidente que pueda causar lesiones personales o daños materiales.
- Los pasajeros solo deben sentarse en las posiciones designadas de los asientos. No lleve pasajeros en la plataforma de carga. Mantenga alejados a otras personas y a los animales domésticos de la máquina durante su funcionamiento.
- Lleve ropa adecuada, incluida protección ocular, pantalón largo y calzado resistente y antideslizante. Si tiene el pelo largo, recójase, y no lleve joyas o prendas sueltas.
- Preste toda su atención al utilizar la máquina. No realice ninguna actividad que pudiera distraerle; de lo contrario, podrían producirse lesiones o daños materiales.
- No utilice la máquina si está enfermo, cansado o bajo la influencia de alcohol o drogas.
- No supere el peso bruto máximo del vehículo (PBV) de la máquina.
- Extreme las precauciones al conducir, frenar o girar la máquina con una carga pesada en la plataforma de carga.
- Las cargas sobredimensionadas en la plataforma de carga reducen la estabilidad de la máquina. No supere la capacidad de carga de la plataforma.
- El transporte de material que no pueda amarrarse a la máquina afecta de manera negativa a la dirección, al frenado y a la estabilidad de la

máquina. Cuando transporte material que no pueda amarrarse a la máquina, extreme las precauciones al cambiar de dirección o frenar.

- Reduzca la carga y la velocidad de avance de la máquina si va a conducir en terrenos accidentados o abruptos y cerca de bordillos, baches y otros cambios bruscos del terreno. La carga puede desplazarse, haciendo que la máquina pierda estabilidad.
- Antes de arrancar la máquina, asegúrese de que las transmisiones están en punto muerto, de que el freno de estacionamiento está accionado y de que se encuentra en la posición del operador.
- Tanto usted como los pasajeros deben permanecer sentados siempre que la máquina esté en movimiento. Mantenga las manos en el volante; los pasajeros deben utilizar los agarraderos suministrados. Mantenga los brazos y las piernas dentro de la máquina en todo momento.
- Utilice la máquina solamente en condiciones óptimas de visibilidad. Esté alerta a agujeros, surcos, montículos, rocas u otros objetos ocultos. Un terreno irregular puede hacer que la máquina vuelque. La hierba alta puede ocultar obstáculos. Tenga cuidado al acercarse a esquinas ciegas, arbustos, árboles u otros objetos que puedan dificultar la visión.
- No conduzca la máquina cerca de terraplenes, fosas o taludes. La máquina podría volcar repentinamente si una rueda pasa por un borde o si el borde se desploma.
- Siempre esté atento y procure evitar obstáculos salientes de baja altura, como por ejemplo, ramas de árboles, jambas de puertas, pasarelas elevadas, etc.
- Mire hacia atrás y hacia abajo antes de dar marcha atrás con la máquina, para asegurarse de que el camino está despejado.
- Si utiliza la máquina en la vía pública, observe todas las normas de tráfico y utilice los accesorios adicionales exigidos por la ley, como por ejemplo luces, intermitentes, señales de vehículo lento (SMV) y cualquier otro que sea necesario.
- Si la máquina vibra anormalmente, detenga y apague la máquina inmediatamente, espere hasta que se detenga todo movimiento e inspeccione la máquina por si hubiera daños. Repare cualquier daño en la máquina antes de reanudar su uso.
- El tiempo de parada en superficies mojadas puede ser mayor que en superficies secas. Para secar los frenos húmedos, conduzca lentamente sobre terreno llano, presionando ligeramente el pedal de freno.
- Si se utiliza la máquina a gran velocidad y se detiene rápidamente puede hacer que se bloqueen

las ruedas traseras, lo que afecta al control de la máquina.

- No toque el motor mientras el motor está funcionando o poco después de apagarlo, porque esta zona podría estar lo suficientemente caliente para causar quemaduras.
- No deje la máquina desatendida mientras esté funcionando.
- Antes de abandonar el puesto del operador, haga lo siguiente:
 - Aparque la máquina en una superficie nivelada.
 - Mueva el selector de dirección a la posición de PUNTO MUERTO.
 - Accione el freno de estacionamiento.
 - Apague la máquina y retire la llave.
 - Espere a que se detenga todo movimiento.
- No utilice la máquina cuando exista riesgo de caída de rayos.
- Utilice solamente los accesorios y aperos aprobados por The Toro® Company.

Seguridad de varios pasajeros

- No supere el peso bruto del vehículo (PBV) de la máquina. Debe contar su peso, el de los pasajeros y el de la carga en la plataforma de carga para calcular el PBV de la máquina.
- Los pasajeros solo deben sentarse en las posiciones designadas de los asientos. No deje que los pasajeros se sienten en la plataforma de carga.
- Tanto usted como los pasajeros deben permanecer sentados siempre que la máquina esté en movimiento.
- Con una mayor longitud de la máquina, aumenta el radio de giro, por lo que debe dejar suficiente espacio al realizar maniobras con la máquina.

Seguridad en las pendientes

Nota: Un sistema de protección antivuelco (ROPS) de 2 postes está disponible como accesorio para esta máquina. Utilice un ROPS si va a trabajar junto a terraplenes, cerca del agua, en terrenos irregulares o en pendientes, lo que podría provocar un vuelco. Para obtener más información, póngase en contacto con su distribuidor Toro autorizado.

Las pendientes son una de las principales causas de accidentes por pérdida de control y vuelcos, que pueden causar lesiones graves o la muerte.

- Valore el lugar para determinar en qué pendientes es seguro utilizar la máquina y para establecer

sus propios procedimientos y normas de uso en esas pendientes. Utilice siempre el sentido común y el buen juicio al realizar este estudio.

- Si no se siente cómodo usando la máquina en una pendiente, no lo haga.
- Haga todos los movimientos en cuestas y pendientes de forma lenta y gradual. No cambie repentinamente la velocidad o la dirección de la máquina.
- Evite utilizar la máquina sobre terreno mojado. Los neumáticos pueden perder tracción. Puede producirse un vuelco antes de que los neumáticos pierdan tracción.
- Suba y baje las cuestas en línea recta.
- Si la máquina no puede avanzar al subir una cuesta, aplique paulatinamente los frenos y baje la cuesta en línea recta, a baja velocidad, en marcha atrás.
- Girar al subir o bajar una pendiente puede ser peligroso. Si es imprescindible girar en una pendiente, hágalo lentamente y con cuidado.
- Las cargas pesadas afectan a la estabilidad en una pendiente. Reduzca el peso de la carga y la velocidad de avance al conducir por una pendiente o si la carga tiene un centro de gravedad alto. Sujete la carga a la plataforma de carga de la máquina para evitar que la carga se desplace. Extreme las precauciones al transportar cargas que se desplacen con facilidad (líquidos, piedras, arena, etc.).
- Evite arrancar, parar o girar la máquina en una pendiente, sobre todo con carga. El vehículo tarda más en pararse cuando baja una pendiente que en un terreno llano. Si es imprescindible parar la máquina, evite cambios repentinos de velocidad, que pueden hacer que la máquina vuelque o ruede. No accione los frenos bruscamente al desplazarse en marcha atrás, puesto que la máquina podría volcar.

Carga y volcado con seguridad

- No supere el peso bruto máximo de la máquina al utilizarla con una carga en la plataforma de carga, o para tirar de un remolque; consulte [Especificaciones \(página 14\)](#).
- Distribuya la carga de forma uniforme en la plataforma de carga para mejorar la estabilidad y el control de la máquina.
- Antes del volcado, asegúrese de que no haya ninguna persona detrás de la máquina.
- No vuelque la plataforma cargada cuando la máquina está atravesada en una pendiente. El cambio en la distribución del peso puede hacer que la máquina vuelque.

Uso de la plataforma de carga

Elevación de la plataforma de carga a la posición de volcado

⚠ ADVERTENCIA

La plataforma elevada puede caerse y herir a cualquier persona que esté trabajando debajo de la misma.

- Utilice siempre la varilla de sujeción para mantener la plataforma en posición elevada antes de realizar trabajos debajo de ella.
- Retire cualquier material de carga de la plataforma antes de elevarla.

⚠ ADVERTENCIA

Si se conduce la máquina con la plataforma de carga elevada, la máquina puede volcar o rodar más fácilmente. La estructura de la plataforma puede dañarse si conduce la máquina con la plataforma elevada.

- Utilice la máquina únicamente con la plataforma de carga bajada.
- Después de vaciar la plataforma de carga, bájela.

⚠ CUIDADO

Si la carga está concentrada cerca de la parte trasera de la plataforma de carga y abre los enganches, la plataforma puede inclinarse inesperadamente y abrirse, causando lesiones a usted o a otras personas.

- Centre las cargas en la plataforma, si es posible.
- Sujete la plataforma de carga en la posición bajada y asegúrese de que no hay nadie apoyado en la plataforma o detrás de la misma antes de abrir los enganches.
- Retire toda la carga de la plataforma antes de elevarla para realizar tareas de mantenimiento en la máquina.

1. Tire hacia usted de la palanca a la izquierda, dentro de la plataforma de carga y eleve la plataforma hacia arriba ([Figura 15](#)).

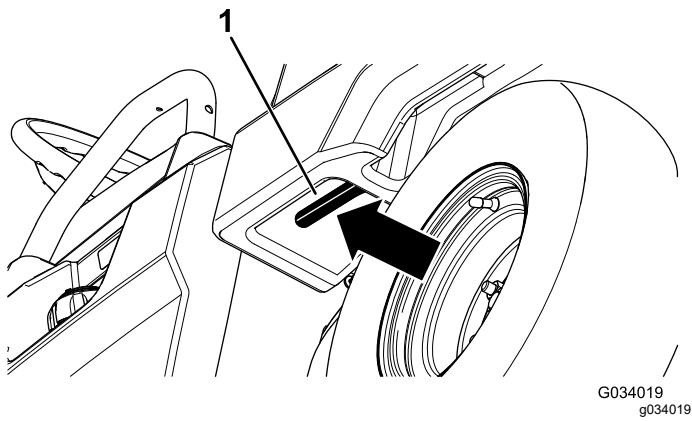


Figura 15

1. Palanca de la plataforma de carga

2. Tire de la varilla de sujeción hasta que entre en la ranura de retención de la posición de volquete, para afianzar la plataforma (Figura 16).

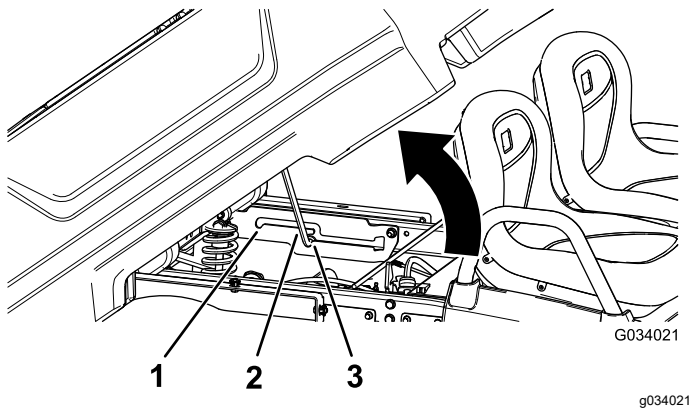


Figura 16

- | | |
|--|--|
| 1. Ranura de retención de posición de servicio | 3. Ranura de retención de la posición de volcado |
| 2. Varilla de sujeción | |

Elevación de la plataforma de carga a la posición de servicio

1. Tire hacia usted de la palanca a la izquierda, dentro de la plataforma de carga y eleve la plataforma hacia arriba (Figura 15).
2. Tire de la varilla de sujeción hasta que entre en la ranura de retención de la posición de servicio, para afianzar la plataforma mientras se realizan tareas de mantenimiento (Figura 16).

Bajada de la plataforma de carga

⚠ ADVERTENCIA

El peso de la plataforma puede ser muy elevado. Puede aplastar las manos u otras partes del cuerpo.

Mantenga alejadas las manos y otras partes del cuerpo mientras baja la plataforma.

1. Eleve la plataforma de carga un poco tirando hacia arriba de la palanca de enganche (Figura 15).
2. Extraiga la varilla de sujeción de la ranura de retención (Figura 16).
3. Baje la plataforma hasta que se enganche firmemente en su sitio.

Apertura del portón trasero

1. Asegúrese de que la plataforma de carga está bajada y enganchada.
2. Eleve el portón trasero con las dos manos mediante el reborde cerca de la parte superior del portón trasero (Figura 17).
3. Baje el portón hasta que quede nivelado con la parte inferior de la plataforma de carga (Figura 17).

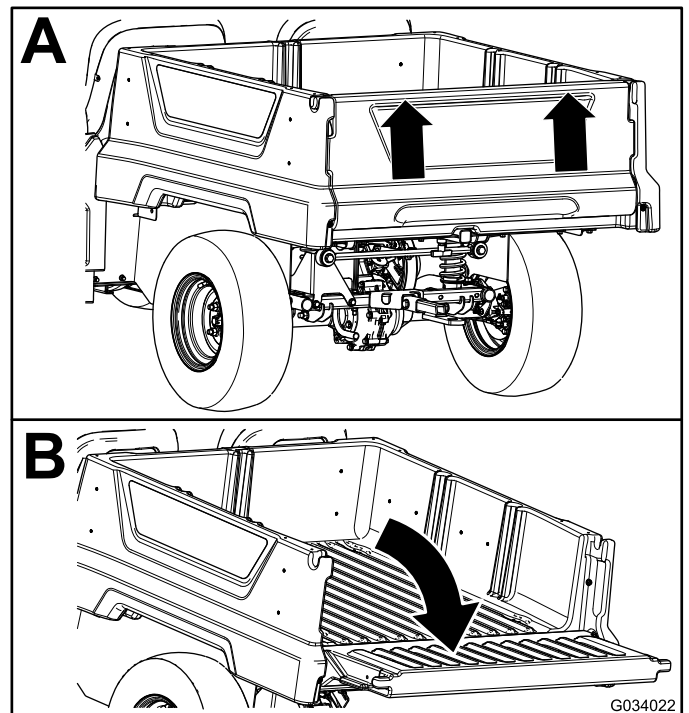


Figura 17

Cierre del portón trasero

Si ha descargado material suelto como arena, gravilla o virutas de madera de la plataforma de carga de la máquina, parte del material descargado puede haberse quedado atrapado en la zona de la bisagra del portón trasero. Antes de cerrar el portón trasero, realice los siguientes pasos.

1. Utilice las manos para retirar todo el material posible de la zona de la bisagra.
2. Gire el portón trasero a un ángulo de 45° aproximadamente (Figura 18).

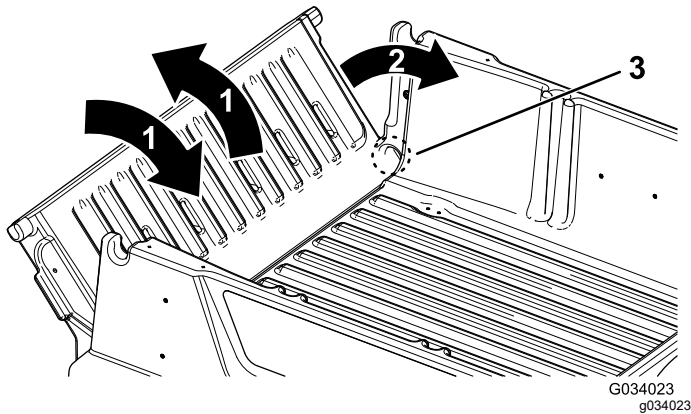


Figura 18

1. Gire el portón trasero varias veces hacia adelante y hacia atrás.
2. Gire el portón trasero a un ángulo de 45° aproximadamente.
3. Zona de la bisagra

3. Mueva el portón trasero varias veces hacia adelante y hacia atrás, con breves sacudidas (Figura 18).

Nota: Esto ayuda a alejar el material de la zona de la bisagra.

4. Baje el portón trasero y compruebe si queda material en la zona de la bisagra.
5. Repita los pasos 1 a 4 hasta que haya eliminado todo el material de la zona de la bisagra.
6. Gire el portón hacia arriba y levántelo hasta que entre en las muescas de la plataforma de carga.

Uso del soporte de accesorios trasero de la plataforma de carga

Utilice el soporte de accesorios trasero de la plataforma de carga para acoplar accesorios a la parte trasera de la máquina.

Capacidad: 45 kg

1. Afloje la maneta en T girándola en sentido horario (Figura 19).

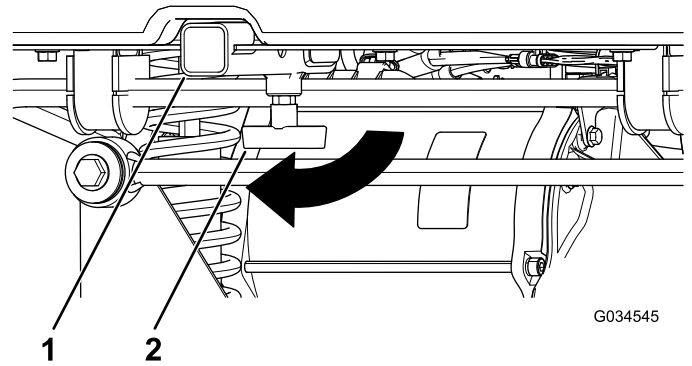


Figura 19

1. Receptor
2. Maneta en "T"

2. Introduzca el accesorio en el receptor hasta que los taladros queden alineados (Figura 19).
3. Sujete el accesorio al tubo receptor con el pasador y la chaveta suministrados con el accesorio.
4. Apriete la maneta en T girándola en sentido antihorario (Figura 20).

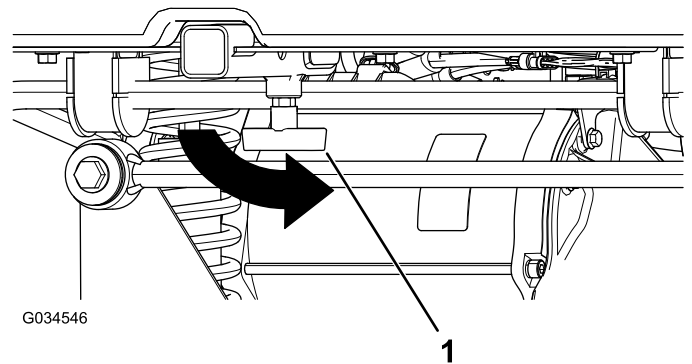


Figura 20

1. Maneta en "T"

Cómo parar la máquina

Importante: Al detener la máquina en una pendiente, utilice los frenos de servicio para detener la máquina y ponga el freno de estacionamiento para mantener la posición. El uso del acelerador para calar la máquina en una cuesta o pendiente puede calentar en exceso el motor y agotar las baterías.

1. Retire el pie del pedal del acelerador.
2. Pise lentamente el pedal de freno para aplicar los frenos de servicio hasta que la máquina se detenga por completo.

Nota: La distancia de parada puede variar, dependiendo de la carga y la velocidad de la máquina.

Carga de la plataforma de carga

Observe las normas siguientes durante la carga de la plataforma y la operación de la máquina:

- Observe la capacidad de carga de la máquina y limite el peso de la carga transportada en la plataforma, según se describe en [Especificaciones \(página 14\)](#) y en la etiqueta de peso bruto del vehículo de la máquina.

Nota: La carga nominal especificada se refiere al uso de la máquina en una superficie llana solamente.

- Reduzca el peso de la carga en la plataforma al conducir por una cuesta o por terrenos irregulares para evitar vuelcos de la máquina.
- Reduzca el peso de la carga si los materiales son altos (y si tienen un centro de gravedad alto), como por ejemplo una pila de ladrillos, vigas de madera o sacos de fertilizante. Distribuya la carga al nivel más bajo posible, asegurándose de que la carga no reduce la visibilidad por detrás de la máquina durante la conducción.
- Mantenga la carga centrada en la plataforma de la siguiente manera:
 - Distribuya el peso uniformemente de un lado a otro de la plataforma de carga.

Importante: Los vuelcos son más probables si la plataforma está cargada en un lado.

- Distribuya el peso de la carga uniformemente en la plataforma desde adelante hacia atrás.

Importante: Puede perder el control de la dirección o la máquina puede volcar si coloca la carga detrás del eje trasero, reduciendo la tracción de los neumáticos delanteros.

- Extreme las precauciones al transportar cargas sobredimensionadas en la plataforma, sobre todo si no es posible centrar el peso de la carga sobredimensionada en la plataforma de carga.
- Siempre que sea posible, amarre la carga a la plataforma para que no se mueva.
- Si transporta líquido, extreme las precauciones al conducir la máquina cuesta arriba o cuesta abajo, al cambiar repentinamente de velocidad o durante las paradas, o al conducir sobre terrenos irregulares.

La capacidad de la plataforma de carga es de 0,28 m³ (10 ft³). La cantidad (el volumen) de material que se puede cargar en la plataforma sin superar la carga nominal de la máquina puede variar mucho, dependiendo de la densidad del material.

Consulte la tabla siguiente para conocer los límites de volumen de la carga con diversos materiales:

Material	Densidad	Capacidad máxima de la plataforma de carga (en una superficie nivelada)
Gravilla, seca	1522 kg/m ³	Lleno
Gravilla mojada	1922 kg/m ³	¾ llena
Arena seca	1442 kg/m ³	Lleno
Arena mojada	1922 kg/m ³	¾ llena
Madera	721 kg/m ³	Lleno
Corteza	< 721 kg/m ³	Lleno
Tierra, compactada	1602 kg/m ³	¾ llena (aproximadamente)

Después del funcionamiento

Seguridad después del uso

Seguridad en general

- Antes de abandonar el puesto del operador, haga lo siguiente:
 - Aparque la máquina en una superficie nivelada.
 - Mueva el selector de dirección a la posición de PUNTO MUERTO.
 - Accione el freno de estacionamiento.
 - Apague la máquina y retire la llave.
 - Espere a que se detenga todo movimiento.
- Deje que se enfríe la máquina antes de hacer trabajos de ajuste, mantenimiento, limpieza o almacenamiento.
- No guarde la máquina en un lugar donde pudiera haber una llama desnuda, chispas o una llama piloto, por ejemplo en un calentador de agua u otro electrodoméstico.
- Mantenga todas las piezas de la máquina en buenas condiciones de funcionamiento y todos los herrajes bien apretados.

- Realice el mantenimiento de los cinturones y límpielos cuando sea necesario.
- Sustituya todas las pegatinas desgastadas, deterioradas o que falten.

Transporte de la máquina

- Tenga cuidado al cargar o descargar la máquina en/desde un remolque o un camión.
- Utilice rampas de ancho completo para cargar la máquina en un remolque o un camión.
- Amarre la máquina firmemente.

Consulte en [Figura 21](#) y [Figura 22](#) la ubicación de los puntos de amarre de la máquina.

Nota: Cargue la máquina en el remolque con la parte delantera de la máquina hacia adelante. Si esto no es posible, sujete el capó de la máquina al bastidor con una correa, o retire el capó y transpórtelo por separado, correctamente amarrado; si no, el capó puede salir despedido durante el transporte.

⚠ CUIDADO

Si los asientos están sueltos, pueden caerse de la máquina y del remolque durante el transporte de la máquina y caer sobre otra máquina u obstaculizar la carretera.

Retire los asientos o asegúrese de que están sujetos por los pasadores de giro.

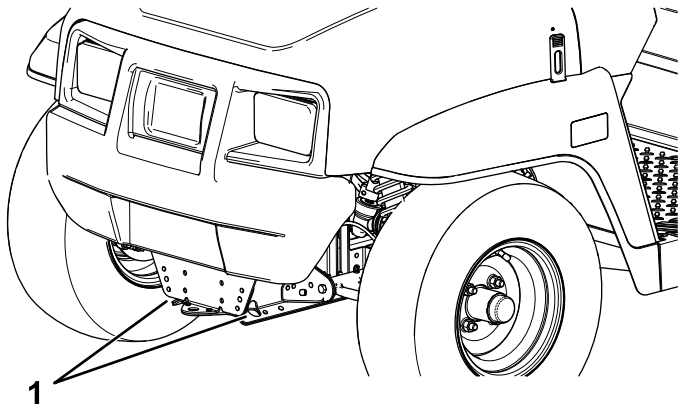


Figura 21

g236535

1. Punto de remolque y punto de amarre (parte delantera de la máquina)

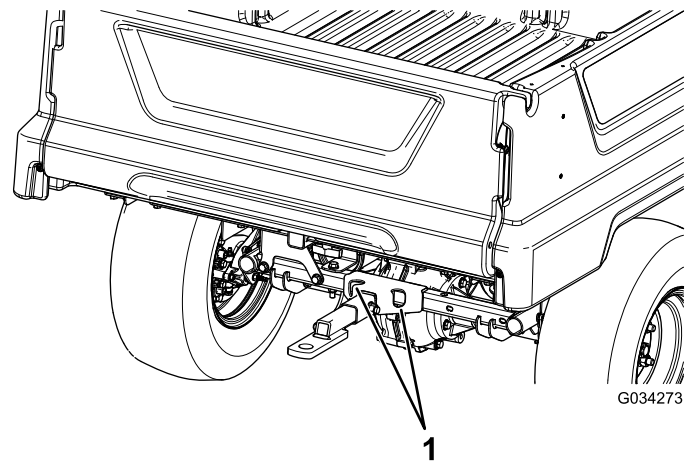


Figura 22

G034273

g034273

1. Puntos de amarre traseros

Remolcado de la máquina

En caso de emergencia, se puede remolcar la máquina una corta distancia, pero no debe ser un procedimiento estándar.

⚠ ADVERTENCIA

Remolcar a velocidades excesivas podría provocar una pérdida de control de la dirección, dando lugar a lesiones personales.

No remolque la máquina nunca a más de 8 km/h.

EL remolcado de la máquina es un trabajo para dos personas. Si es necesario trasladar la máquina una distancia considerable, transpórtela sobre un camión o un remolque; consulte [Remolques \(página 23\)](#).

1. Desconecte el motor y retire la llave.

Importante: Si remolca la máquina con la llave en la posición de CONECTADO, puede dañarse el sistema eléctrico.

2. Conecte un cable de remolque al punto de remolque, en la parte delantera del bastidor de la máquina ([Figura 21](#)).
3. Quite el freno de estacionamiento.

Remolques

La máquina es capaz de tirar de un remolque. Están disponibles enganches de remolque para la máquina; para obtener más detalles, póngase en contacto con un distribuidor autorizado Toro.

Al transportar cargas o tirar de un remolque, no sobrecargue la máquina o el remolque. La sobrecarga de la máquina o del remolque puede causar un bajo

rendimiento o dañar los frenos, el eje, el motor, el transeje, la dirección, la suspensión, el chasis o los neumáticos.

Cargue siempre el remolque con el 60 % del peso de la carga en la parte delantera del remolque. Esto coloca el 10% aproximadamente del peso bruto de remolque (PBR) sobre el enganche de remolque de la máquina.

Para obtener un frenado y una tracción eficaces, lleve siempre carga en la plataforma mientras use un remolque. No supere los pesos límite de peso bruto del vehículo o del remolque.

Evite aparcar la máquina con remolque en una cuesta o pendiente. Si es imprescindible aparcar en una cuesta o pendiente, ponga el freno de estacionamiento y bloquee las ruedas del remolque.

Mantenimiento

Seguridad en el mantenimiento

- No permita que personas que no hayan recibido formación realicen mantenimiento en la máquina.
- Antes de abandonar el puesto del operador, haga lo siguiente:
 - Aparque la máquina en una superficie nivelada.
 - Mueva el selector de dirección a la posición de PUNTO MUERTO.
 - Accione el freno de estacionamiento.
 - Apague la máquina y retire la llave.
 - Espere a que se detenga todo movimiento.
- Deje que se enfríe la máquina antes de hacer trabajos de ajuste, mantenimiento, limpieza o almacenamiento.
- Apoye la máquina con soportes fijos siempre que trabaje debajo de la máquina.
- Nunca trabaje bajo una plataforma elevada sin tener colocado el soporte de seguridad correcto de la plataforma.
- No cargue las baterías mientras se realizan tareas de mantenimiento en la máquina.
- Para asegurarse de que la máquina esté en buenas condiciones, mantenga correctamente apretadas todas las fijaciones.
- Para reducir el peligro de incendio, mantenga la máquina libre de acumulaciones excesivas de grasa, hojas, hierba y suciedad.
- Si es posible, no realice tareas de mantenimiento con la máquina en marcha. Manténgase alejado de las piezas en movimiento.
- Si la máquina debe estar en marcha para realizar un ajuste, mantenga las manos, los pies, el resto del cuerpo y la ropa alejados de cualquier pieza en movimiento. Mantenga alejadas de la máquina a otras personas.
- Compruebe el funcionamiento del freno de estacionamiento según lo recomendado en el calendario de mantenimiento, y realice los ajustes y el mantenimiento necesarios.
- Mantenga todas las piezas de la máquina en buenas condiciones de funcionamiento y todos los herrajes correctamente apretados. Sustituya cualquier pegatina desgastada o deteriorada.
- No interfiera nunca con la función prevista de un dispositivo de seguridad ni reduzca la protección que proporcione un dispositivo seguridad.
- Si alguna vez es necesario efectuar reparaciones importantes, o si necesita ayuda, póngase en contacto con un distribuidor Toro autorizado.
- La modificación de esta máquina de cualquier manera que pudiera afectar a la operación de la máquina, su rendimiento, durabilidad o uso, podría dar lugar a lesiones o a la muerte. Dicho uso podría invalidar la garantía de The Toro® Company.

Calendario recomendado de mantenimiento

Intervalo de mantenimiento y servicio	Procedimiento de mantenimiento
Después de las primeras 100 horas	<ul style="list-style-type: none">• Siga las guías de rodaje de una máquina nueva.
Cada vez que se utilice o diariamente	<ul style="list-style-type: none">• Inspeccione el/los cinturones de seguridad en busca de desgaste, cortes u otros daños. Si algún componente de un cinturón no funciona correctamente, sustituya el cinturón.• Comprobación de la presión de los neumáticos.• Cargue las baterías.• Compruebe el nivel de agua de las baterías.• Compruebe el nivel del líquido de frenos.• Lave la máquina.
Cada 25 horas	<ul style="list-style-type: none">• Limpie las baterías.• Compruebe el nivel de agua de las baterías y añada agua destilada o desionizada (si es necesario).

Intervalo de mantenimiento y servicio	Procedimiento de mantenimiento
Cada 100 horas	<ul style="list-style-type: none"> • Engrase los cojinetes y casquillos. • Compruebe la condición de los neumáticos y las llantas. • Apriete las tuercas de las ruedas. • Inspeccione los componentes de la dirección y la suspensión en busca de componentes sueltos o dañados. • Compruebe la convergencia y la caída de las ruedas delanteras. • Compruebe el nivel de fluido del transeje. • Inspeccione el transeje en busca de fugas. • Inspeccione los frenos.
Cada 300 horas	<ul style="list-style-type: none"> • Engrase los cojinetes de las ruedas delanteras.
Cada 400 horas	<ul style="list-style-type: none"> • Sustituya las pastillas del freno de estacionamiento y de servicio.
Cada 800 horas	<ul style="list-style-type: none"> • Cambie el aceite del transeje.
Cada 1000 horas	<ul style="list-style-type: none"> • Cambiar el líquido de frenos.

Nota: Para descargar una copia gratuita del esquema eléctrico, visite www.Toro.com y busque su máquina en el enlace Manuales de la página de inicio.

⚠ ADVERTENCIA

Si no se mantiene la máquina correctamente, podrían producirse fallos prematuros en los sistemas de la máquina, causando posibles lesiones a usted o a otras personas.

Mantenga la máquina correctamente y en buenas condiciones de funcionamiento, según lo indicado en estas instrucciones.

Lista de comprobación – mantenimiento diario

Duplique esta página para su uso rutinario.

Elemento a comprobar	Para la semana de:						
	Lunes	Martes	Miércoles	Jueves	Viernes	Sábado	Domingo
Compruebe la operación del freno y del freno de estacionamiento.							
Compruebe la operación del cambio de marchas/punto muerto.							
Compruebe el nivel de agua de las baterías.							
Compruebe el nivel del líquido de frenos.							
Compruebe que no hay ruidos extraños de operación.							
Compruebe la presión de los neumáticos.							
Compruebe que no hay fugas de fluidos.							
Compruebe la operación de los instrumentos.							
Compruebe la operación del acelerador.							

Elemento a comprobar	Para la semana de:						
	Lunes	Martes	Miércoles	Jueves	Viernes	Sábado	Domingo
Retoque cualquier pintura dañada.							
Lave la máquina.							

Mantenimiento de la máquina en condiciones de operación especiales

Importante: Si la máquina está sujeta a alguna de las condiciones relacionadas a continuación, el intervalo de mantenimiento debe ser la mitad de lo indicado:

- Operación en el desierto
- Operación en climas fríos (por debajo de 10 °C)
- Uso de remolques
- Operación frecuente en condiciones de mucho polvo
- Trabajos de construcción
- Después de usar el vehículo de forma prolongada en barro, arena, agua o en condiciones similares de suciedad, realice lo siguiente:
 - Haga inspeccionar y limpiar los frenos lo antes posible. Esto evita que el material abrasivo cause un desgaste excesivo.
 - Lave la máquina solo con agua o con un detergente suave.

Importante: No utilice agua reciclada o salada para limpiar la máquina.

Procedimientos previos al mantenimiento

▲ ADVERTENCIA

Eleve la plataforma de carga antes de realizar tareas de mantenimiento. Una plataforma de carga elevada puede caerse y herir a las personas que se encuentren debajo de la misma.

- Utilice siempre la varilla de sujeción para mantener la plataforma de carga en posición elevada antes de realizar trabajos debajo de la misma.
- Retire cualquier material de la plataforma de carga antes de trabajar debajo de la misma.

Preparación de la máquina para el mantenimiento

1. Aparque la máquina en una superficie nivelada.
2. Mueva el selector de dirección a la posición de PUNTO MUERTO.

3. Accione el freno de estacionamiento.
4. Apague la máquina y retire la llave.
5. Vacíe y eleve la plataforma de carga; consulte

Elevación de la máquina

▲ PELIGRO

La máquina puede ser inestable si está elevado sobre un gato. La máquina podría caerse del gato, hiriendo a cualquier persona que se encuentre debajo de la misma.

- No arranque la máquina mientras esté sobre un gato.
- Retire siempre la llave del interruptor de encendido antes de bajarse de la máquina.
- Bloquee las ruedas mientras la máquina esté sujeto por un equipo de elevación.
- Utilice gatos fijos para apoyar la máquina una vez que lo haya elevado.

Importante: Antes de poner la máquina en marcha para operaciones rutinarias de

mantenimiento y/o diagnósticos, las ruedas traseras de la máquina deben estar elevadas a 25 mm del suelo, con el eje trasero apoyado en gatos fijos.

- El punto de elevación de la parte delantera de la máquina se encuentra en la parte delantera del bastidor, detrás del punto de remolque (Figura 23).

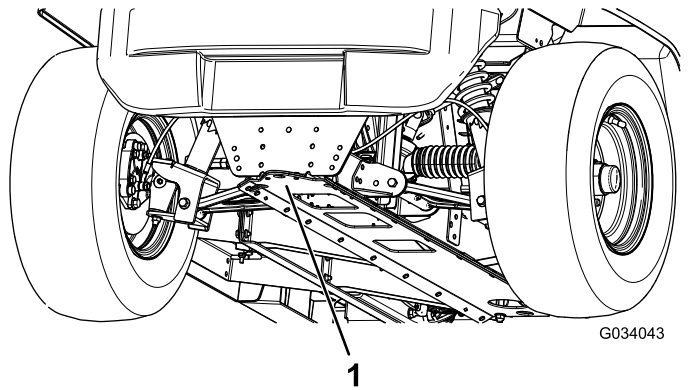


Figura 23

1. Punto de elevación delantero

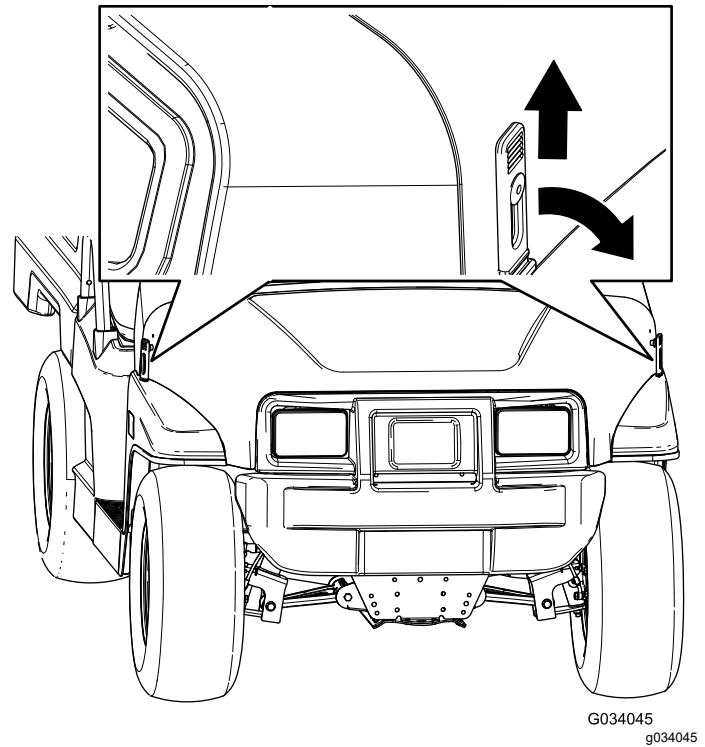


Figura 25

2. Levante el capó.

- El punto de elevación de la parte trasera de la máquina está debajo de los tubos del eje (Figura 24).

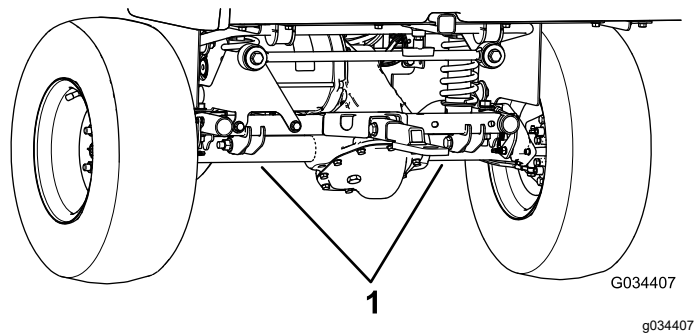


Figura 24

1. Puntos de elevación traseros

Cómo cerrar el capó

1. Baje el capó suavemente.
2. Sujete el capó alineando los cierres de goma con los anclajes situados en cada lado del capó (Figura 25).

Elevación y bajada del conjunto de asientos

Para elevar el conjunto de asientos, empuje el conjunto de asientos hacia adelante hasta que descansa sobre el volante (Figura 26).

Para bajar el conjunto de asientos, empuje el conjunto hacia atrás hasta que encaje en su posición inicial (Figura 26).

Acceso al capó

Cómo levantar el capó

1. Tire hacia arriba de los cierres de goma de cada lado del capó (Figura 25).

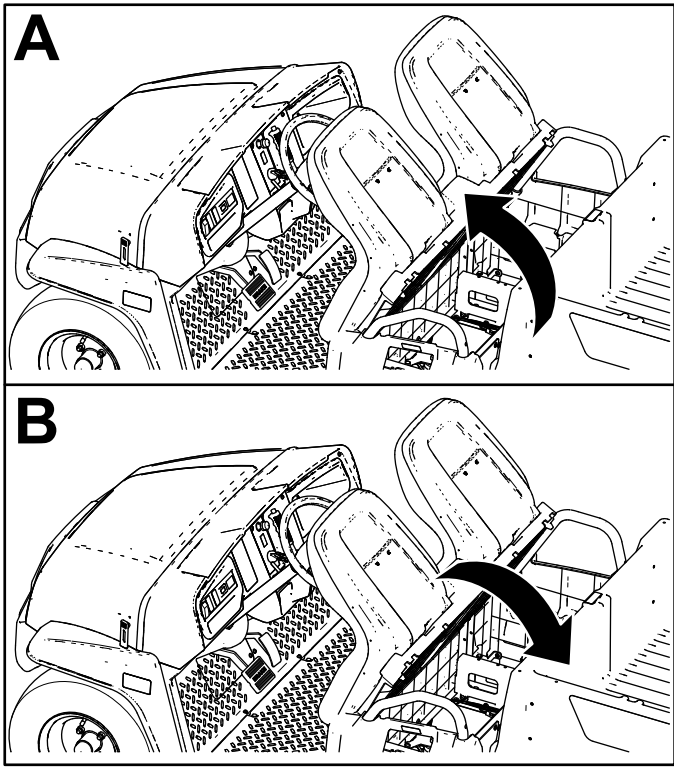


Figura 26

g190066

Instalación de asientos individuales

Deslice el conjunto de asientos sobre los pasadores y baje el conjunto de asientos (Figura 28).

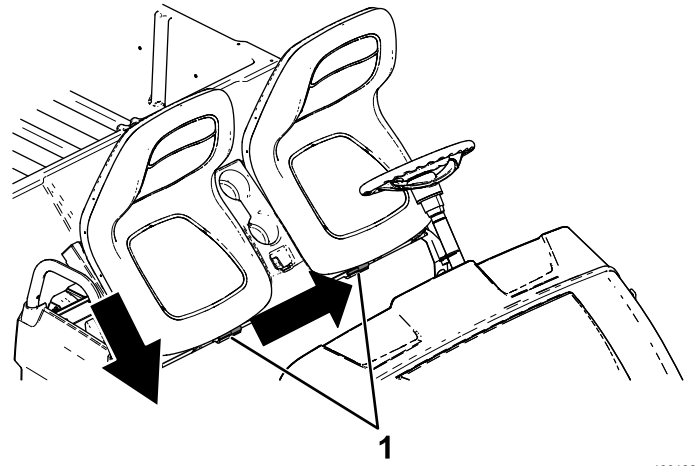


Figura 28

g190186

1. Pasadores

Retirada de asientos individuales

1. Empuje el conjunto de asientos hacia adelante a la posición elevada (Figura 26).
2. Deslice el conjunto de asientos hacia un lado hasta que se desenganchen los pasadores, y levante el conjunto de asientos hacia arriba (Figura 27).

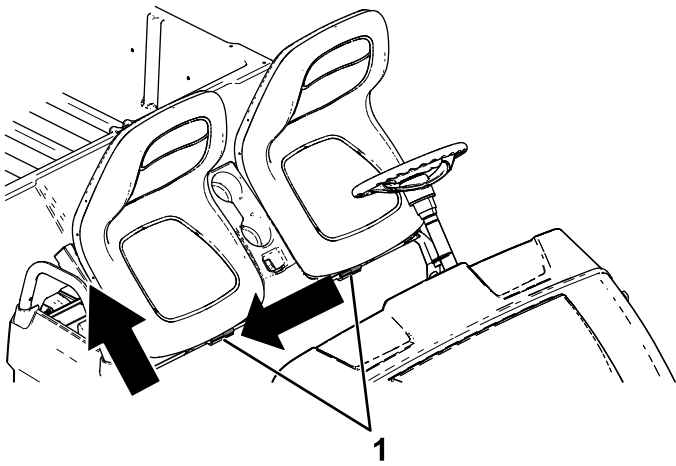


Figura 27

g190187

1. Pasadores

Lubricación

Engrasado de la máquina

Intervalo de mantenimiento: Cada 100 horas/Cada año (lo que ocurra primero)—Engrase los cojinetes y casquillos. Lubrique la máquina con más frecuencia si se utiliza en condiciones de trabajo duro.

Tipo de grasa: Grasa de litio N° 2

1. Limpie el engrasador con un trapo para evitar que penetre materia extraña en el cojinete o el casquillo.
2. Usando una pistola de engrasar, bombee una o dos aplicaciones de grasa en los engrasadores de la máquina.
3. Limpie el exceso de grasa de la máquina.

Los engrasadores se encuentran situados en el extremo interior de los brazos de control, la junta esférica de la biela y el extremo exterior de los brazos de control (Figura 29 y Figura 30).

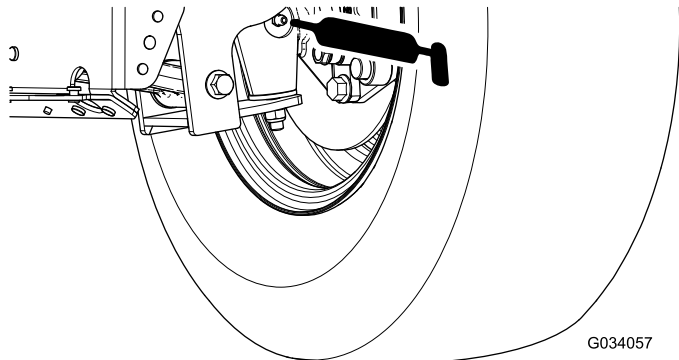


Figura 29

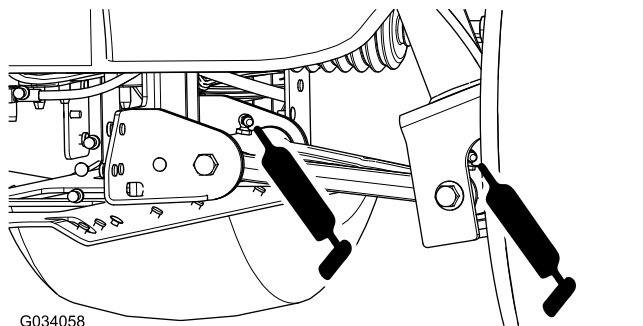


Figura 30

Engrase de los cojinetes de las ruedas delanteras

Intervalo de mantenimiento: Cada 300 horas

Especificación de grasa: Mobilgrease XHP™-222

Retirada del cubo y el rotor

1. Levante la parte delantera de la máquina y apóyela sobre soportes fijos.
2. Retire las 4 tuercas que sujetan la rueda al cubo (Figura 31).

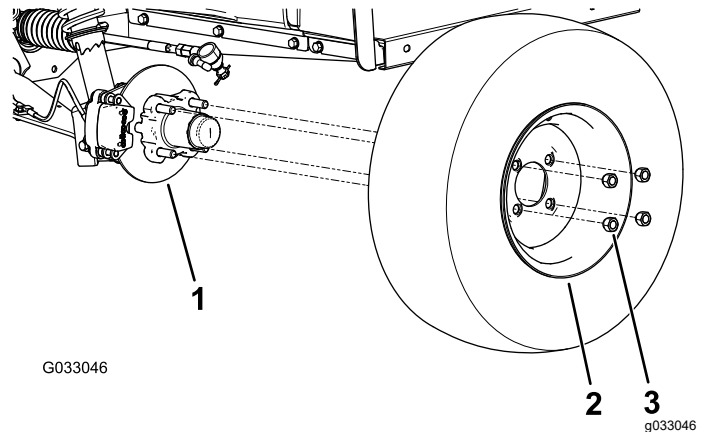


Figura 31

1. Cubo
2. Rueda
3. Tuerca

3. Retire los pernos con arandela prensada ($\frac{3}{8}$ " x $\frac{3}{4}$ ") que sujetan el soporte del conjunto de freno al eje y separe el freno del eje (Figura 32).

Nota: Apoye el conjunto de freno antes de continuar con el paso siguiente.

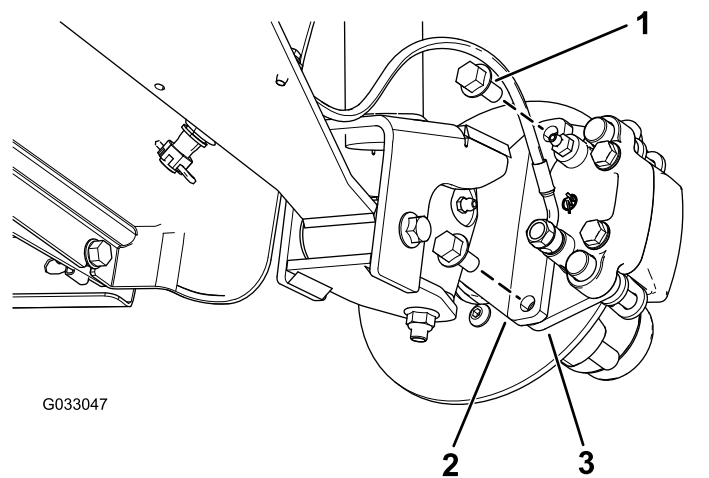


Figura 32

1. Pernos con arandela prensada ($\frac{3}{8}$ " x $\frac{3}{4}$ ")
2. Eje
3. Soporte de la pinza (conjunto de freno)

4. Retire el tapón guardapolvo del cubo (Figura 33).

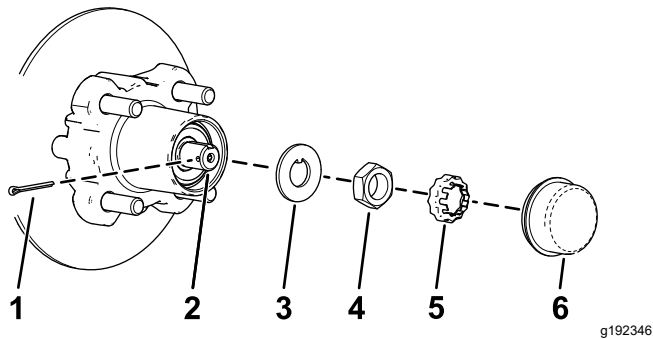


Figura 33

- | | |
|------------------------|-----------------------|
| 1. Chaveta | 4. Tuerca del eje |
| 2. Eje | 5. Retén de la tuerca |
| 3. Arandela de pestaña | 6. Tapón guardapolvo |

5. Retire la chaveta y el retén del eje/tuerca del eje (Figura 33).
6. Retire la tuerca del eje y separe el conjunto de cubo y rotor del eje (Figura 33 y Figura 34).

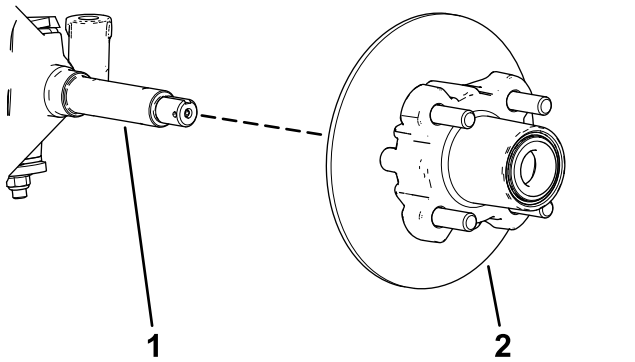


Figura 34

- | | |
|--------|-----------------------------|
| 1. Eje | 2. Conjunto de cubo y rotor |
|--------|-----------------------------|

7. Limpie el eje con un trapo.
8. Repita los pasos 1 a 7 con el cubo y el rotor en el otro lado de la máquina.

Engrase de los cojinetes de las ruedas

1. Retire el cojinete exterior y el anillo de rodadura del cubo (Figura 35).

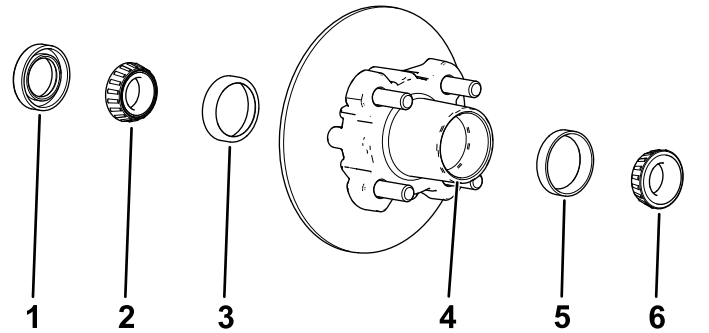


Figura 35

- | | |
|--------------------------------|--------------------------------|
| 1. Junta | 4. Hueco del cojinete (cubo) |
| 2. Cojinete interior | 5. Anillo de rodadura exterior |
| 3. Anillo de rodadura interior | 6. Cojinete exterior |

2. Retire la junta y el cojinete interior del cubo (Figura 35).

3. Limpie la junta y compruebe que no está desgastada o dañada.

Nota: No utilice disolvente para limpiar la junta. Cambie la junta si está desgastada o dañada.

4. Limpie los cojinetes y los anillos de rodadura, y compruebe que éstas piezas no están desgastadas ni dañadas.

Nota: Sustituya cualquier pieza que esté desgastada o deteriorada. Asegúrese de que todos los cojinetes y anillos de rodadura están limpios y secos.

5. Limpie el hueco del cubo para eliminar cualquier resto de grasa, suciedad y residuos (Figura 35).

6. Llène los cojinetes con la grasa especificada.

7. Llène el hueco del cubo hasta un 50-80% de su capacidad con grasa del tipo especificado (Figura 35).

8. Monte el cojinete interior sobre el anillo en el lado interior del cubo e instale la junta (Figura 35).

9. Repita los pasos 1 a 8 con los cojinetes del otro cubo.

Instalación del cubo y el rotor

1. Aplique una ligera capa de grasa del tipo especificado en el eje ([Figura 36](#)).

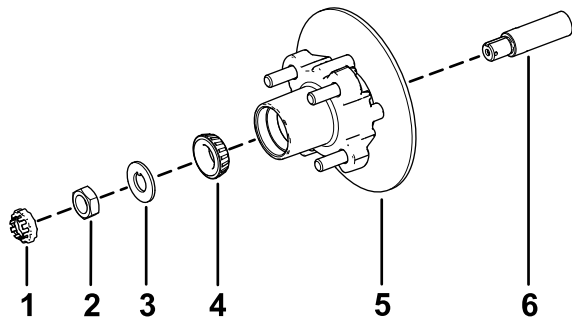


Figura 36

g192344

- | | |
|------------------------|---|
| 1. Retén de la tuerca | 4. Cojinete exterior |
| 2. Tuerca del eje | 5. Cubo, rotor, cojinete interior, anillo de rodadura y junta |
| 3. Arandela de pestaña | 6. Eje |

2. Monte el cubo y el rotor en el eje con el rotor hacia dentro ([Figura 36](#)).
3. Monte el cojinete exterior en el eje y acople el cojinete al anillo de rodadura exterior ([Figura 36](#)).
4. Monte la arandela con pestaña en el eje ([Figura 36](#)).
5. Enrosque la tuerca en el eje y apriete la tuerca a 15 N·m, girando el cubo para asentar el cojinete ([Figura 36](#)).
6. Afloje la tuerca del eje hasta que el cubo gire libremente.
7. Apriete la tuerca del eje a 1,70 – 2,26 N·m.
8. Coloque el retén sobre la tuerca y compruebe la alineación de la ranura del retén y el taladro de la claveta del eje ([Figura 37](#)).

Nota: Si la ranura del retén y el taladro del eje no están alineados, apriete la tuerca del eje para alinear la ranura y el taladro hasta un par de apriete máximo de 2,26 N·m sobre la tuerca.

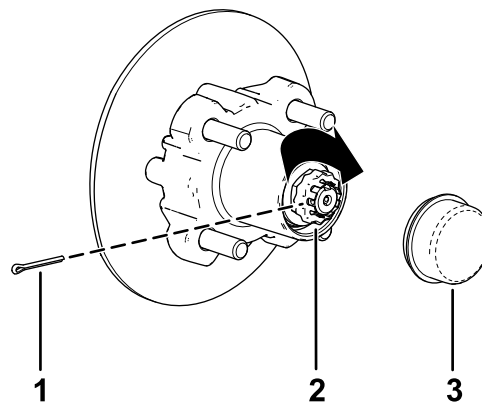


Figura 37

g192345

- | | |
|-----------------------|----------------------|
| 1. Claveta | 3. Tapón guardapolvo |
| 2. Retén de la tuerca | |

9. Instale la claveta y doble las patas alrededor del retén ([Figura 37](#)).
10. Instale el tapón guardapolvo sobre el cubo ([Figura 37](#)).
11. Repita los pasos 1 a 10 con el cubo y el rotor en el otro lado de la máquina.

Instalación de los frenos y las ruedas

1. Limpie los dos pernos con arandela prensada ($\frac{3}{8}$ " x $\frac{3}{4}$ ") y aplique una capa de fijador de roscas de resistencia media a las roscas de los pernos.
2. Alinee las pastillas de freno en cada lado del rotor ([Figura 32](#)) y los taladros del soporte de la pinza con los taladros de montaje del freno de la mangueta ([Figura 36](#)).
3. Sujete el soporte de la pinza a la mangueta ([Figura 32](#)) usando los 2 pernos con arandela prensada ($\frac{3}{8}$ " x $\frac{3}{4}$ ").

Apriete los 2 pernos con arandela prensada a 47-54 N·m.

4. Alinee los taladros de la rueda con los espárragos del cubo y monte la rueda en el cubo con la válvula hacia fuera ([Figura 31](#)).

Nota: Asegúrese de que la superficie de montaje de la rueda queda ajustada contra el cubo.

5. Sujete la rueda al cubo usando las tuercas de rueda ([Figura 31](#)).

Apriete las tuercas de rueda a 108–122 N·m.

6. Repita los pasos 1 a 5 con el freno y la rueda en el otro lado de la máquina.

Mantenimiento del sistema eléctrico

Seguridad del sistema eléctrico

- Desconecte la batería antes de realizar reparaciones en la máquina. Desconecte primero el terminal negativo y luego el positivo. Conecte primero el positivo y luego el terminal negativo.
- Cargue la batería en una zona abierta y bien ventilada, lejos de chispas y llamas. Desenchufe el cargador antes de conectar o desconectar la batería. Lleve ropa protectora y utilice herramientas aisladas.

Seguridad de las baterías

- Para reducir el peligro de incendio, mantenga las baterías y la zona del motor libres de acumulaciones excesivas de grasa, hojas, hierba y suciedad.
- Quítese cualquier joya o reloj antes de realizar tareas de mantenimiento sobre las baterías.
- No cargue las baterías mientras se realizan tareas de mantenimiento en la máquina.
- Desconecte siempre todos los cables de las baterías antes de manipular cualquier componente eléctrico; consulte [Desconexión de las baterías \(página 36\)](#).

Nota: Al desconectar todos los cables de las baterías se aísla la corriente del sistema eléctrico.

- El electrolito de las baterías contiene ácido sulfúrico, que produce hidrógeno, un gas que es explosivo en ciertas condiciones. El ácido sulfúrico puede quemar la piel y dañar la ropa; cuando se emite en forma gaseosa, puede dañar los pulmones.
 - El mantenimiento, el almacenamiento y la carga de la máquina deben realizarse siempre en una zona bien ventilada.
 - Mantenga alejados de las baterías las chispas y llamas.
 - No fume cerca de las baterías.
 - No utilice una llama desnuda para comprobar el nivel del electrolito de la batería, o para buscar fugas de electrolito.
 - Lleve protección adecuada para los ojos, las manos y la cara.
 - No se incline nunca sobre las baterías.
 - Evite respirar los vapores de las baterías.
- El electrolito es tóxico.
 - No beba el electrolito.
 - Si alguien ingiere electrolito, haga que beba grandes cantidades de agua inmediatamente para diluir el electrolito, si es posible.
 - No provoque el vómito.
 - Llame al Servicio de Toxicología y busque asistencia médica inmediatamente.
- Cuando no se están llenando las baterías, los tapones de ventilación de las baterías deben mantenerse bien cerrados. No utilice la máquina si falta o está dañado alguno de los tapones de ventilación.
- Al retirar o instalar las baterías, no deje que los terminales toquen ninguna parte metálica de la máquina.
- No deje que las herramientas metálicas hagan cortocircuito entre los bornes de la batería y las partes metálicas de la máquina.
- No compruebe la carga de las baterías colocando un objeto metálico entre los bornes. Esto produce chispas, que pueden provocar una explosión.
- Tenga instalado siempre los herrajes de sujeción de las baterías para proteger y fijar las baterías.
- Lea y comprenda las instrucciones de carga antes de cargar las baterías; consulte [Cómo cargar las baterías \(página 34\)](#). Tome también las siguientes precauciones al cargar las baterías:
 - Ponga el interruptor de encendido de la máquina en la posición de DESCONECTADO antes de conectar el cargador a un suministro eléctrico.
 - Utilice únicamente el cargador de baterías suministrado con la máquina para cargar las baterías.
 - No cargue ninguna batería dañada o congelada.
 - Desenchufe siempre el cable de alimentación eléctrica de la toma de corriente antes de desconectarlo del conector de carga de la máquina para evitar chispas.

- Si durante la carga una batería se calienta, empieza a emitir grandes cantidades de gas, o escupe electrolito, desconecte inmediatamente el cable de alimentación eléctrica de la toma de corriente. Haga revisar la máquina por un Servicio Técnico Autorizado antes de volver a utilizarla.

Mantenimiento de las baterías

Eleve el conjunto de asientos y eleve la plataforma de carga antes de realizar el mantenimiento de las baterías; consulte [Elevación y bajada del conjunto de asientos \(página 28\)](#) y [Elevación de la plataforma de carga a la posición de volcado \(página 19\)](#).

⚠ ADVERTENCIA

Los bornes de la batería o las herramientas metálicas podrían hacer cortocircuito con los componentes metálicos, causando chispas. Las chispas podrían hacer explotar los gases de la batería, causando lesiones personales.

- Al retirar o colocar la batería, no deje que los bornes toquen ninguna parte metálica de la máquina.
- No deje que las herramientas metálicas hagan cortocircuito entre los bornes de la batería y las partes metálicas de la máquina.
- Utilice herramientas no conductoras al realizar tareas de mantenimiento en las baterías.
- Tenga instalado siempre los herrajes de sujeción de las baterías para proteger y fijar las baterías.

⚠ PELIGRO

No toque ningún componente eléctrico ni contactos del motor.

Si se toca alguno de los componentes o contactos del motor, se pueden producir lesiones graves o incluso la muerte.

Limpieza de las baterías

Intervalo de mantenimiento: Cada 25 horas

1. Compruebe que todos los tapones de las baterías están bien apretados.
2. Utilice una toalla de papel para limpiar las baterías.

3. Si los bornes de la batería están corroídos, límpielos con una disolución de 4 partes de agua y 1 parte de bicarbonato sódico. Limpie también los bornes y las abrazaderas con un producto para la limpieza de bornes y abrazaderas.

Nota: Los bornes y las abrazaderas deben tener un lustro metálico brillante.

4. Aplique una ligera capa de protector de bornes de batería Toro.

Cómo cargar las baterías

Intervalo de mantenimiento: Cada vez que se utilice o diariamente

El cargador de esta máquina está situado dentro de la máquina, debajo del asiento del operador. Para obtener la máxima vida de las baterías, cargue las baterías siempre que no se esté utilizando la máquina. Dependiendo del estado de descarga de las baterías y de la temperatura ambiente de las baterías, se pueden tardar hasta 16 horas en cargar las baterías hasta su capacidad total.

Nota: El tiempo de carga normal es de entre 8 y 10 horas.

Importante: Las baterías de plomo-ácido no desarrollan memoria de carga, y no es necesario descargarlas completamente antes de cargarlas. *Una descarga completa de las baterías puede dañarlas.* Cargue las baterías siempre que la máquina no se esté utilizando.

⚠ ADVERTENCIA

El proceso de carga de la batería produce gases que pueden explotar.

No fume nunca cerca de las baterías, y mantenga alejadas de las baterías chispas y llamas.

1. Posicione la máquina en una zona bien ventilada cerca de una toma de corriente apropiada.
2. Compruebe el nivel de electrolito de las baterías.

Nota: Tras cargar por completo las baterías, llénelas con agua destilada o desionizada; consulte [Añadido de agua destilada o desionizada a las baterías \(página 36\)](#).

Importante: Cargue totalmente las baterías antes de añadirles agua. Mientras se realiza la carga, aumenta el volumen del electrolito y si se llena una batería baja antes de cargar totalmente las baterías, puede hacer que el electrolito rebose y se salga por la ventilación.

3. Conecte un cable de cargador **de calibre 16 (o de diámetro superior), de 2,5 m o más corto** al conector de carga de la máquina ([Figura 38](#)).

Nota: Asegúrese de que el ajuste de tensión del cargador es igual a la tensión de la toma de corriente.

Nota: En entornos con alta temperatura ambiente, retire el conjunto de los asientos para optimizar el tiempo de carga; consulte [Retirada de asientos individuales \(página 29\)](#). Si el cargador de la batería está demasiado caliente, puede que no cargue correctamente. En temperaturas frías, puede que las baterías tarden más tiempo en cargarse.

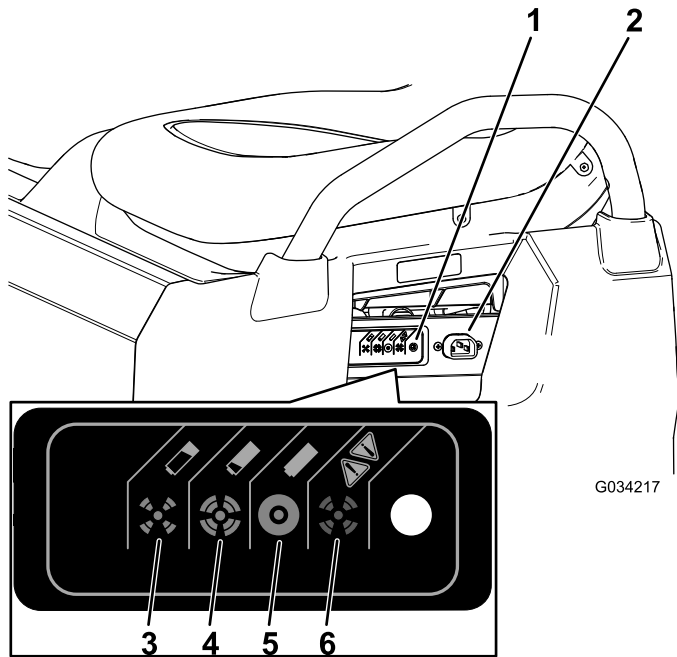


Figura 38

- | | |
|-------------------------------------|--|
| 1. Indicador de estado del cargador | 4. La batería está casi cargada. |
| 2. Conector de carga | 5. La batería está cargada. |
| 3. La batería está casi vacía. | 6. Fallo del cargador; consulte el manual del cargador para conocer los códigos de fallos. |

4. Enchufe el cable de alimentación del cargador en la toma de corriente.

Nota: Mientras se cargan las baterías, la luz verde del cargador parpadea. Cuando las baterías estén totalmente cargadas, la luz verde del cargador dejará de parpadear y permanecerá encendida.

5. Desconecte el cable de la toma de corriente.
6. Desconecte el cargador de la máquina.

Consulte la siguiente tabla y [Figura 38](#) para conocer el significado de los colores cambiantes del indicador de estado del cargador.

Tabla del indicador de estado del cargador

Tabla del indicador de estado del cargador	Fijo/intermitente	Significado
Verde	Fijo	Carga completa
Verde	Parpadeante	Parpadeo breve – carga inferior al 80 % Parpadeo largo – carga superior al 80 %
Ámbar	Parpadeante	Modo de alimentación reducida – tensión de CA baja o alta temperatura interna del cargador; cargue de inmediato
Rojo	Parpadeante	Error del cargador – restablezca la alimentación del cargador Si persiste este error, consulte los códigos de los parpadeos en el manual del cargador

Comprobación del nivel de agua de las baterías

Intervalo de mantenimiento: Cada vez que se utilice o diariamente

1. Aparque la máquina en una superficie nivelada, ponga el freno de estacionamiento, apague la máquina, retire la llave y eleve la plataforma de carga; [Elevación de la plataforma de carga a la posición de volcado \(página 19\)](#).
2. Eleve el conjunto de asientos para acceder a las baterías; consulte [Elevación y bajada del conjunto de asientos \(página 28\)](#).
3. Compruebe los ojales de cada batería para ver si son blancos o negros ([Figura 39](#)).

Nota: Los ojales negros indican que las baterías están llenas de agua. Los ojales blancos indican que las baterías necesitan agua.

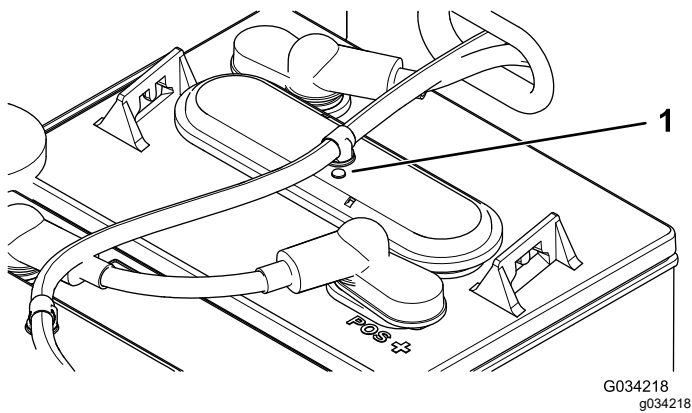


Figura 39

1. Ojal de la batería

4. Si los ojales están blancos, debe añadir agua destilada o desionizada a las baterías; consulte [Añadido de agua destilada o desionizada a las baterías \(página 36\)](#).

Añadido de agua destilada o desionizada a las baterías

Intervalo de mantenimiento: Cada 25 horas/Cada 2 semanas (lo que ocurra primero)

Importante: Cargue totalmente las baterías antes de añadirles agua. Mientras se realiza la carga, aumenta el volumen del electrolito y si se llena una batería baja antes de cargar totalmente las baterías, puede hacer que el electrolito rebosa y se salga por la ventilación.

Importante: Utilice únicamente agua destilada o desionizada limpia para llenar las baterías. El uso de agua del grifo puede dañar las baterías y reducir su vida útil.

1. Aparque la máquina en una superficie nivelada, ponga el freno de estacionamiento, apague la máquina, retire la llave y eleve la plataforma de carga; [Elevación de la plataforma de carga a la posición de volcado \(página 19\)](#).
2. Someta las baterías a una carga completa; consulte [Cómo cargar las baterías \(página 34\)](#).
3. Eleve el conjunto de asientos para acceder a las baterías; consulte [Elevación y bajada del conjunto de asientos \(página 28\)](#).
4. Conecte la bomba manual de agua de Toro en el puerto de llenado de agua ([Figura 40](#)).

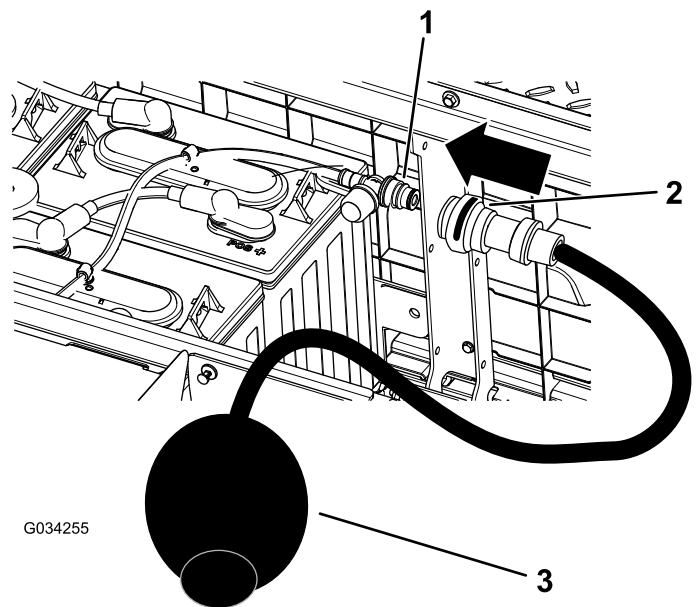


Figura 40

1. Puerto de llenado de agua
2. Conector de bomba manual
3. Bomba manual de agua

5. Bombee agua en las baterías hasta que todos los ojales en la parte superior de las baterías estén negros, lo que indica que están llenas de agua.

Importante: No llene la batería demasiado. El electrolito rebosará a otras zonas de la máquina, y puede causar corrosión y deterioros importantes. Además, un llenado excesivo también puede reducir la vida útil de las baterías.

Cómo cargar las baterías

Si la autonomía de la máquina empieza a reducirse, o si se reduce de forma significativa el tiempo necesario para descargar o cargar la batería, es probable que las baterías empiezan a agotarse y perder su capacidad de mantener la carga. Lleve la máquina a un Servicio Técnico Autorizado y haga que prueben las baterías para determinar si es necesario cambiarlas. El servicio técnico puede cambiar las baterías para usted. Si desea cambiar las baterías usted mismo, utilice los procedimientos siguientes:

Desconexión de las baterías

1. Eleve la caja de carga, gire el interruptor de encendido a la posición de DESCONECTADO y retire la llave.
2. Desconecte el cable negativo principal (negro) de las baterías que conecta el banco de baterías a la conexión de tierra de la máquina ([Figura 41](#)).

Nota: Los cables principales de la batería son más largos que los cables de interconexión de las baterías.

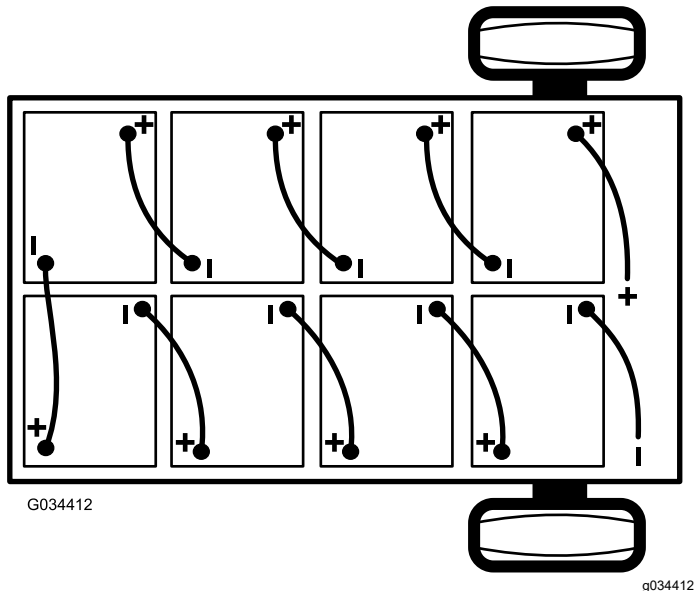


Figura 41

- Desconecte el cable positivo principal de la batería (rojo) que conecta el banco de baterías al contactor principal de la máquina (Figura 41).

Sustitución de las baterías

- Retire todos los cables de interconexión de las baterías.
- Retire los herrajes de retención situados entre las baterías.
- Retire todas las baterías y recíclelas observando la normativa local.
- Instale baterías nuevas en la máquina en la misma posición que las baterías que retiró en el paso 3.

Nota: Preste atención a la polaridad de las baterías al instalar las baterías nuevas (Figura 41).

- Instale los retenes de las baterías y apriete las tuercas hasta que los retenes agarren con seguridad las baterías.
- Conecte las baterías entre sí como se muestra en Figura 41 con los cables de interconexión de las baterías que retiró en el paso 1.

Conexión de las baterías

- Asegúrese de que los terminales de las baterías estén limpios y libres de óxido.
- Conecte el cable positivo principal de las baterías (rojo) entre el banco de baterías y la máquina (Figura 41).

- Conecte el cable negativo principal de las baterías (negro) entre el banco de baterías y la máquina (Figura 41).
- Apriete las tuercas que sujetan todos los cables de las baterías hasta que el retén agarre con seguridad la batería.
- Cubra los bornes de las baterías con protector de bornes Toro.
- Asegúrese de que las cubiertas de goma de cada cable de batería están correctamente colocadas sobre los bornes de las baterías.
- Introduzca la llave en el interruptor de encendido y gire la llave a la posición de CONECTADO.
- Baje la plataforma de carga, gire el interruptor de encendido a la posición de DESCONECTADO y retire la llave.

Cómo almacenar las baterías

Cargue las baterías completamente antes de almacenar la máquina. Conecte el cargador a una toma de corriente mientras la máquina y las baterías estén almacenadas. Deje el cargador conectado a una toma de corriente y al conector de carga durante el almacenamiento para asegurarse de que las baterías permanecen cargadas y no se congelan; si no, cargue las baterías al menos una vez al mes.

Importante: Si la máquina no puede enchufarse mientras está almacenada, cargue por completo las baterías al menos una vez al mes. Las baterías se descargan cuando transcurren largos periodos de tiempo, lo que puede dañarlas hasta el punto de que no puedan volver a utilizarse, aunque las baterías sean nuevas.

Cambio de los fusibles

Hay 4 fusibles en el sistema eléctrico; el resto de ranuras están abiertas para otras opciones. Se encuentran situadas bajo el conjunto de los asientos, detrás de la batería, a la derecha de la máquina (Figura 42).

Alimentación principal	10 A
Relé eléctrico	20 A
Punto de alimentación USB	5 A
Faros	10 A
Kit opcional de elevación – abierto	15 A
Claxon	30 A

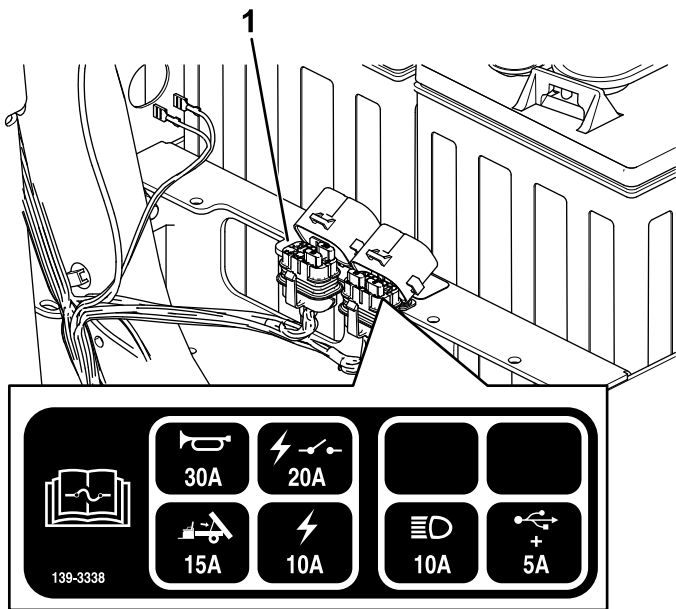


Figura 42

g277605

1. Bloque de fusibles

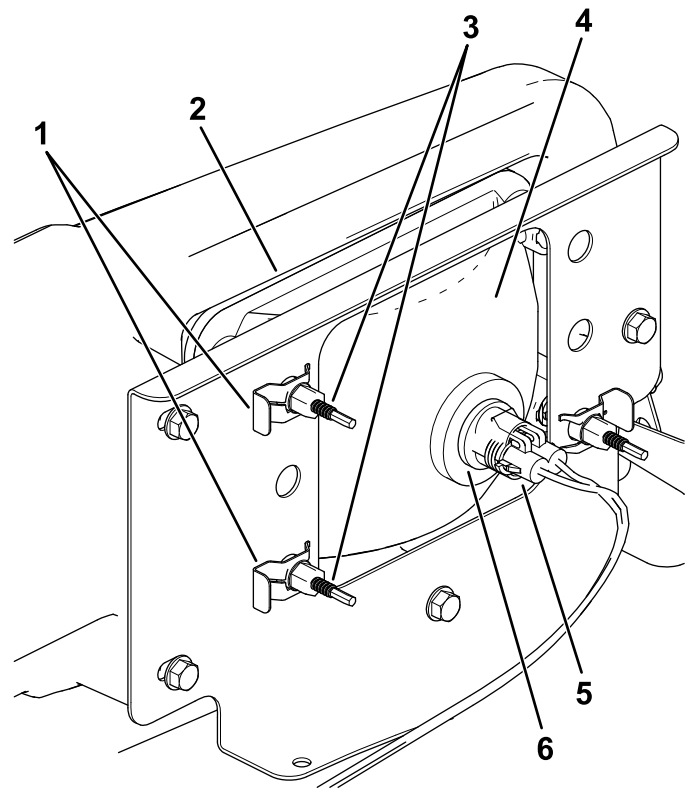


Figura 43

g277621

Mantenimiento de los faros

Cómo cambiar el faro

1. Desconecte las baterías; consulte [Desconexión de las baterías \(página 36\)](#).
2. Abra el capó.
3. Desconecte el conector eléctrico del arnés de cables del conector del conjunto de la lámpara ([Figura 43](#)).

4. Retire los conectores rápidos que sujetan el faro al soporte del faro ([Figura 43](#)).

Nota: Guarde todas las piezas para la instalación del faro nuevo.

5. Retire el faro desplazándolo hacia adelante y pasándolo por el hueco del parachoques delantero ([Figura 43](#)).
6. Introduzca el faro nuevo a través del hueco del parachoques ([Figura 43](#)).

Nota: Asegúrese de que las clavijas quedan alineadas con los taladros del soporte de montaje, detrás del parachoques.

7. Sujete el conjunto del faro con los conectores rápidos que se retiraron en el paso 4.
8. Conecte el conector eléctrico del arnés de cables al conector del conjunto de la lámpara ([Figura 43](#)).
9. Ajuste los faros para orientar las haces según se desee; consulte [Ajuste de los faros \(página 39\)](#).

Ajuste de los faros

Utilice el procedimiento siguiente para ajustar la posición de las haces de luz después de cambiar o reinstalar un faro.

1. Aparque la máquina en una superficie nivelada con los faros a unos 7,6 m de una pared (Figura 44).
2. Mida la distancia entre el suelo y el centro del faro y haga una señal en la pared a la misma altura.
3. Gire la llave a la posición de ENCENDIDO y encienda los faros.
4. Tome nota de la zona iluminada por los faros en la pared.

La parte más brillante del haz del faro debe estar a 20 cm por debajo de la señal hecha en la pared (Figura 44).

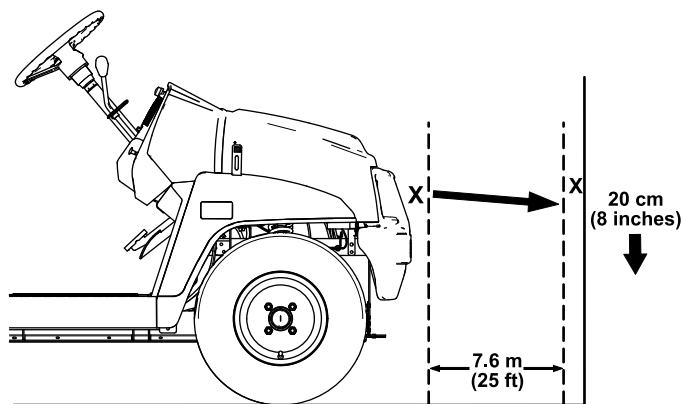


Figura 44

5. En la parte trasera del faro, gire los tornillos de ajuste (Figura 43) para pivotar el conjunto y ajustar de la posición del haz de luz.
6. Conecte las baterías y cierre el capó; consulte [Conexión de las baterías \(página 37\)](#).

Mantenimiento del sistema de transmisión

Mantenimiento de los neumáticos

Intervalo de mantenimiento: Cada 100 horas—Compruebe la condición de los neumáticos y las llantas.

Cada 100 horas—Apriete las tuercas de las ruedas.

1. Inspeccione los neumáticos y las llantas en busca de señales de daños y desgaste.

Nota: Los incidentes en la operación, tales como golpear un bordillo, pueden dañar un neumático o una llanta y afectar a la alineación de las ruedas, así que después de un incidente usted debe inspeccionar los neumáticos.

2. Apriete las tuercas de las ruedas a entre 108 y 122 N·m.

Inspección de los componentes de la dirección y la suspensión

Intervalo de mantenimiento: Cada 100 horas—Inspeccione los componentes de la dirección y la suspensión en busca de componentes sueltos o dañados.

Con el volante centrado (Figura 45), gire el volante a la izquierda o a la derecha. Si gira el volante más de 13 mm a la izquierda o a la derecha y los neumáticos no giran, compruebe que los siguientes componentes de dirección y suspensión no están sueltos o dañados:

- Unión entre la columna de dirección y la cremallera

Importante: Inspeccione la condición y la integridad del retén del eje del piñón (Figura 46).

- Barras de acoplamiento de la cremallera de dirección

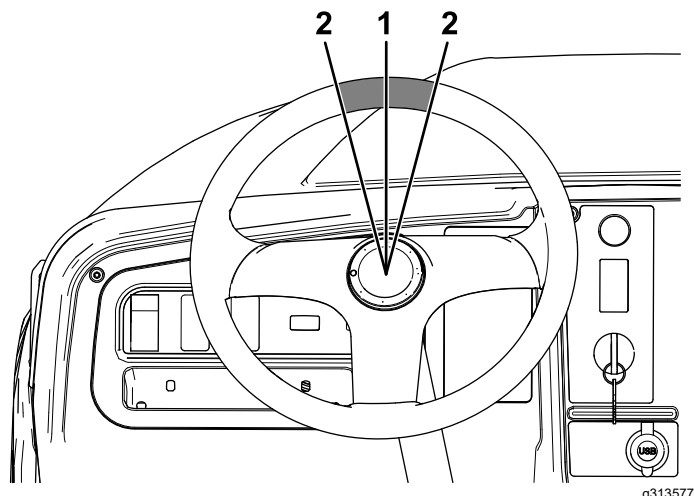


Figura 45

1. Volante centrado
2. 13 mm desde el centro del volante

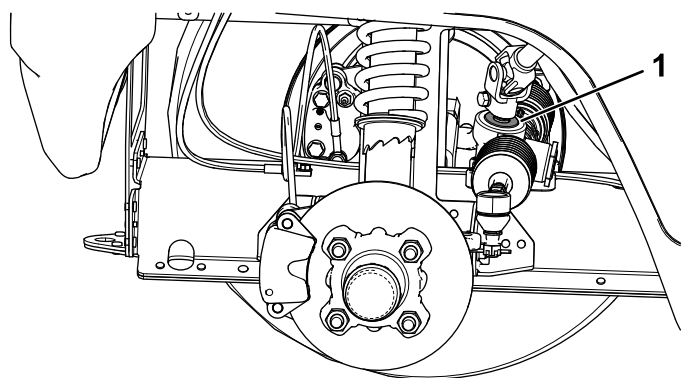


Figura 46

1. Retén del eje del piñón

Ajuste de la alineación de las ruedas delanteras

Intervalo de mantenimiento: Cada 100 horas/Cada año (lo que ocurra primero)—Compruebe la convergencia y la caída de las ruedas delanteras.

Preparación para ajustar la convergencia o la caída

1. Compruebe la presión de los neumáticos para asegurarse de que los neumáticos están inflados a 0,83 bar.
2. Añada peso en el asiento del conductor equivalente al peso medio de los operadores que utilizarán la máquina, o haga que un operador se sienta en el asiento. El peso o

el operador deberá permanecer en el asiento durante todo el procedimiento de ajuste.

3. En una superficie nivelada, haga rodar la máquina hacia atrás unos 2–3 m, y luego hacia adelante en línea recta a la posición de arranque original. De esta manera, la suspensión se asentará en su posición de funcionamiento.

Ajuste de la caída

Herramientas proporcionadas por el propietario: llave de gancho, Pieza Toro 132-5069; consulte a su distribuidor autorizado Toro.

Importante: Realice los ajustes de caída solo si está utilizando un accesorio delantero o si se produce un desgaste irregular de los neumáticos.

1. Compruebe la alineación de caída en cada rueda; la alineación debe ser lo más cercana posible a la posición neutra (cero).

Nota: Los neumáticos deben alinearse con la rodadura apoyada de forma uniforme sobre la tierra, para reducir el desgaste desigual.

2. Si la caída de la rueda no está alineada, utilice la llave de tuercas para girar el collarín en el amortiguador y alinear la rueda (Figura 47).

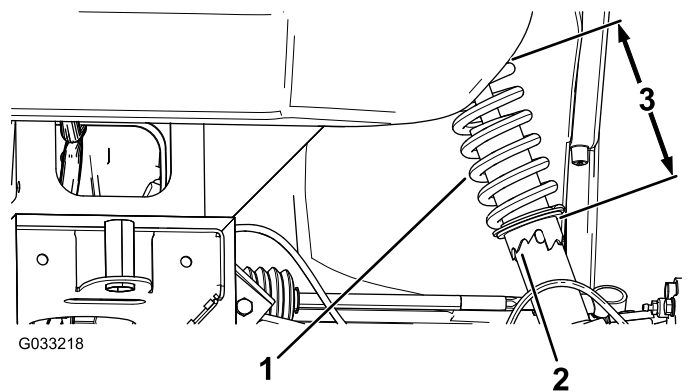


Figura 47

1. Muelle del amortiguador
2. Collarín
3. Longitud del muelle

Ajuste de la convergencia de las ruedas delanteras

Importante: Antes de ajustar la convergencia, asegúrese de que el ajuste de caída sea lo más cercano posible a la posición neutra; consulte [Ajuste de la caída \(página 40\)](#).

1. Asegúrese de que los neumáticos delanteros están orientados hacia adelante en línea recta.
2. Mida la distancia entre los neumáticos delanteros a la altura del eje, en la parte delantera y trasera de las ruedas (Figura 48).

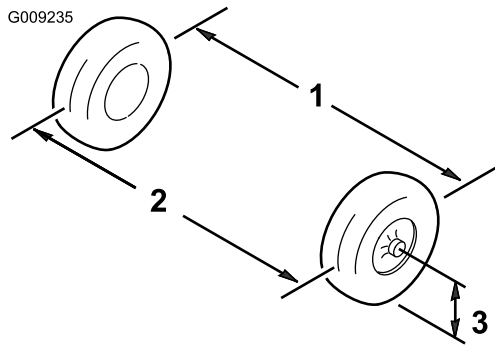


Figura 48

g009235

1. Línea central de los neumáticos – detrás
2. Línea central de los neumáticos – delante
3. Línea central del eje

3. Si la distancia no es de entre 0 y 6 mm, afloje las contratuercas en el extremo exterior de las bielas (Figura 49).

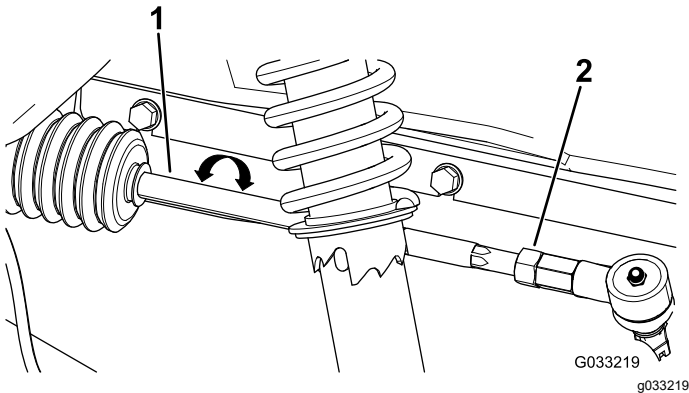


Figura 49

g033219

1. Biela
2. Contratuerca

4. Gire ambas bielas para mover la parte delantera del neumático hacia dentro o hacia fuera.
5. Apriete las contratuercas de las bielas cuando el ajuste sea correcto.
6. Asegúrese de que el volante tiene un recorrido completo en ambas direcciones.

Comprobación del nivel de fluido del transeje

Intervalo de mantenimiento: Cada 100 horas—Compruebe el nivel de fluido del transeje.

1. Aparque la máquina en una superficie nivelada.
2. Ponga el freno de estacionamiento.
3. Apague el motor y retire la llave.
4. Retire el tapón de llenado del transeje (Figura 50).

Nota: El nivel de fluido debe llegar al borde inferior del tapón de llenado.

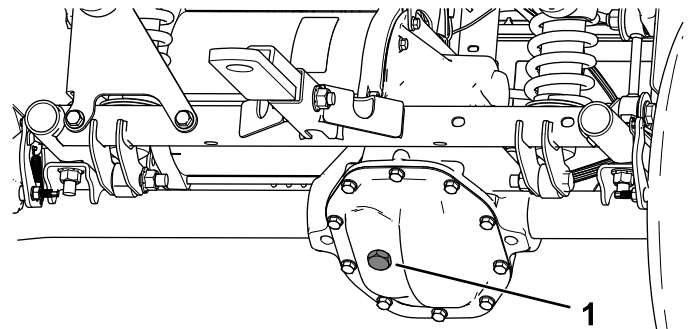


Figura 50

g217835

1. Tapón de llenado

5. Si el nivel de fluido es bajo, retire el tapón de llenado y añada el fluido especificado hasta que salga del orificio (Figura 50).
6. Instale el tapón de llenado y apriételo a 20 – 27 N·m.

Cómo cambiar el fluido del transeje

Intervalo de mantenimiento: Cada 100 horas—Inspeccione el transeje en busca de fugas.

Cada 800 horas/Cada año (lo que ocurra primero)—Cambie el aceite del transeje.

Tipo de fluido: SAE 10W-30 (servicio API SJ o superior)

Capacidad de fluido: 0,66 litros

1. Coloque un recipiente de vaciado debajo de la cubierta del transeje (Figura 51).

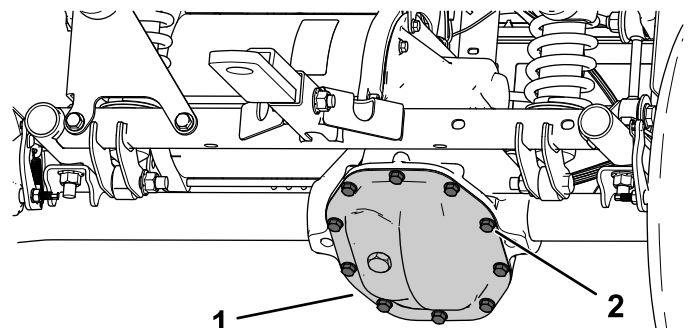


Figura 51

g217834

1. Cubierta del transeje
2. Pernos
2. Retire los pernos de la cubierta del transeje y vacíe el fluido completamente (Figura 51).

Nota: Guarde la cubierta del transeje y el perno.

3. Instale la cubierta del transeje usando los pernos que retiró anteriormente, y apriete los pernos a 22 – 32 N·m.
4. Retire el tapón de llenado del transeje, y llene el transeje con el fluido especificado hasta que salga del orificio de llenado ([Figura 50](#)).
5. Instale el tapón de llenado y apriételo a 20 – 27 N·m.

Mantenimiento de los frenos

Comprobación del freno de estacionamiento

1. Accione el freno de estacionamiento, tirando de la palanca del freno de estacionamiento hacia usted, hasta que sienta tensión.
2. Si no nota tensión al tirar del freno de estacionamiento hacia usted hasta un punto situado a 11,4–16,5 cm del símbolo 'P' del salpicadero, es necesario ajustar el freno de estacionamiento; consulte [Ajuste del freno de estacionamiento \(página 42\)](#).

Ajuste del freno de estacionamiento

1. Compruebe que el freno de estacionamiento está quitado.
2. Con unos soportes fijos, eleve la parte trasera de la máquina; consulte [Elevación de la máquina \(página 27\)](#).
3. Con 2 llaves, sostenga en su sitio el poste de ajuste en la pinza con 1 llave y afloje la contratuerca 1/4 de giro con la otra llave ([Figura 52](#)).

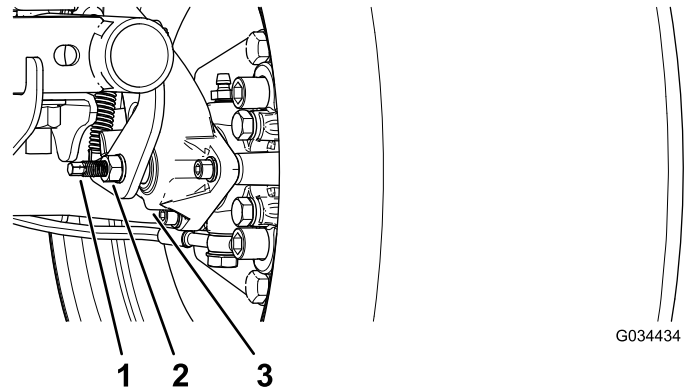


Figura 52

- | | |
|--------------------|----------|
| 1. Poste de ajuste | 3. Pinza |
| 2. Contratuerca | |

4. Mientras sostiene el poste de ajuste y la contratuerca en su sitio, gire el poste hacia dentro para apretarlo ([Figura 52](#)).

Nota: Realice este paso si nota arrastre en la rueda.

5. Mientras sostiene el poste de ajuste y la contratuerca en su sitio, retroceda atrás 1/4 de giro (Figura 52).
6. Mientras sostiene el poste de ajuste y la contratuerca en su sitio, apriete la contratuerca (Figura 52).
7. Realice los pasos 1 a 6 en el otro lado.
8. Asegúrese de que el freno de estacionamiento está ajustado con la tensión correcta; consulte [Comprobación del freno de estacionamiento](#) (página 42)

Nota: Si no puede ajustar el freno de estacionamiento con la tensión necesaria, puede que las pastillas de freno estén desgastadas y tengan que sustituirse. Póngase en contacto con su distribuidor Toro autorizado para obtener asistencia.

3. Mire el nivel de aceite en el lateral del depósito (Figura 54).

Nota: El nivel debe estar por encima de la línea Mínimo.

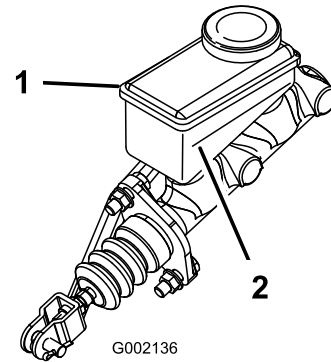


Figura 54

1. Depósito del líquido de frenos
2. Línea Mínimo

Comprobación del nivel del líquido de frenos

Intervalo de mantenimiento: Cada vez que se utilice o diariamente Compruebe el nivel del líquido de frenos antes de utilizar el motor por primera vez.

Tipo de líquido de frenos: DOT 3

1. Aparque la máquina en una superficie nivelada, ponga el freno de estacionamiento, pare la máquina y retire la llave.
2. Eleve el capó para acceder al cilindro del freno principal y al depósito (Figura 53).

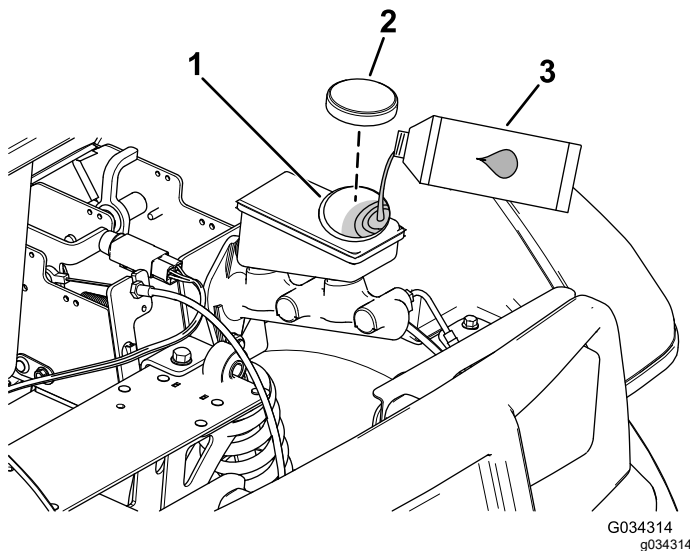


Figura 53

1. Cuello de llenado (depósito)
2. Tapón del depósito
3. Líquido de frenos DOT 3

4. Si el nivel es bajo, siga estos pasos:
 - A. Limpie la zona alrededor del tapón del depósito y retire el tapón (Figura 53).
 - B. Añada líquido de frenos DOT 3 al depósito hasta que el nivel esté por encima de la línea Mínimo (Figura 54).
- Nota:** No llene demasiado el depósito del líquido de frenos.
- C. Coloque el tapón del depósito (Figura 53).
5. Cierre el capó de la máquina.

Inspección de los frenos

Intervalo de mantenimiento: Cada 100 horas

Importante: Los frenos constituyen un componente de seguridad de la máquina de importancia vital. Inspecciónelos minuciosamente en los intervalos de mantenimiento recomendados para asegurar un rendimiento y seguridad óptimos.

- Inspeccione las zapatas de freno para asegurarse de que no están desgastadas ni dañadas. Si el grosor de la zapata es de menos de 1,6 mm, deberá sustituirse.
- Inspeccione el soporte y los demás componentes por si hubiera señales de desgaste o deformación excesivos. Sustituya cualquier componente deformado.
- Compruebe el nivel del líquido de frenos; consulte [Comprobación del nivel del líquido de frenos](#) (página 43).

Sustitución de las pastillas del freno de estacionamiento y de servicio

Intervalo de mantenimiento: Cada 400 horas

Póngase en contacto con su distribuidor autorizado Toro para que inspeccione y, en su caso, cambie las pastillas de los frenos de servicio y de estacionamiento.

Cambio del líquido de frenos

Intervalo de mantenimiento: Cada 1000 horas

Póngase en contacto con su distribuidor Toro autorizado.

Mantenimiento del chasis

Ajuste de los enganches de la plataforma de carga

Si el enganche de la plataforma de carga está mal ajustado, la plataforma de carga vibrará hacia arriba y hacia abajo al conducir la máquina. Puede ajustar los topes de los enganches para asegurar el cierre de la plataforma de carga y lograr un buen ajuste.

1. Verifique que la plataforma de carga está asegurada con los cierres.

Nota: Si la plataforma de carga no se cierra con seguridad, posiblemente el cerradero del cierre está demasiado bajo. Si la plataforma de carga se cierra, pero vibra hacia arriba y hacia abajo al conducir, el cerradero del cierre está demasiado alto.

2. Eleve la plataforma de carga; [Elevación de la plataforma de carga a la posición de volcado \(página 19\)](#).
3. Afloje los 2 pernos en el cerradero del cierre de la plataforma y desplácelo hacia arriba o hacia abajo, en función de si está demasiado alto o bajo ([Figura 55](#)).

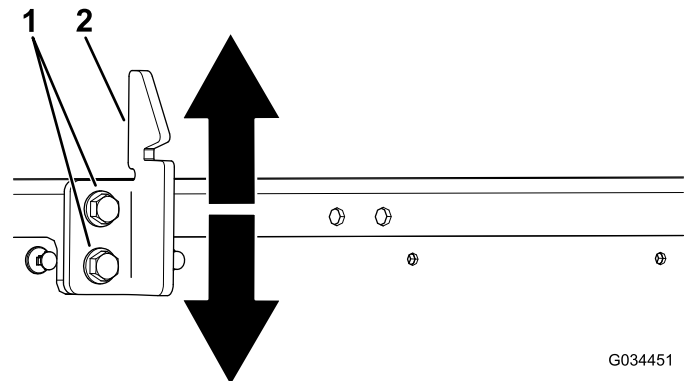


Figura 55

1. Pernos
2. Cerradero del cierre de la plataforma

4. Apriete los 2 pernos del cerradero del cierre de la plataforma ([Figura 55](#)).
5. Verifique que el ajuste es correcto cerrando la plataforma de carga varias veces.

Limpieza

Cómo lavar la máquina

Intervalo de mantenimiento: Cada vez que se utilice o diariamente—Lave la máquina.

Lave la máquina cuanto sea necesario solo con agua o con un detergente suave. Puede utilizar un trapo para lavar la máquina.

Importante: No utilice agua reciclada o salada para limpiar la máquina.

Importante: No se recomienda utilizar agua a presión para lavar la máquina. Puede dañar el sistema eléctrico, hacer que se desprendan pegatinas importantes, o eliminar grasa necesaria en los puntos de fricción. Evite el uso excesivo de agua, especialmente cerca del panel de control, el motor, el controlador del motor, el cargador, la parte trasera del salpicadero y las baterías.

Almacenamiento

Seguridad durante el almacenamiento

- Apague la máquina, retire la llave y espere a que se detenga todo movimiento antes de dejar el puesto del operador. Deje que se enfríe la máquina antes de hacer trabajos de ajuste, mantenimiento, limpieza o almacenamiento.
- No guarde la máquina o un recipiente de combustible en un lugar donde pudiera haber una llama desnuda, chispas o una llama piloto, por ejemplo en un calentador de agua u otro electrodoméstico.

Almacenamiento de la máquina

1. Aparque la máquina en una superficie nivelada, ponga el freno de estacionamiento, pare la máquina y retire la llave.
2. Limpie la suciedad de toda la máquina, incluyendo el exterior del alojamiento del motor.

Importante: La máquina puede lavarse con un detergente suave y agua. No utilice agua a presión para lavar la máquina. El lavado a presión puede dañar el sistema eléctrico o eliminar grasa necesaria en los puntos de fricción. No utilice demasiada agua, especialmente cerca del tablero de control, las luces, el motor y la batería.

3. Inspeccione los frenos; consulte [Inspección de los frenos \(página 43\)](#).
4. Compruebe la presión de los neumáticos; consulte [Comprobación de la presión de los neumáticos \(página 15\)](#).
5. Revise y apriete todos los pernos, tuercas y tornillos. Repare o sustituya cualquier pieza dañada.
6. Pinte las superficies que estén arañadas o donde esté visible el metal.

Nota: Puede adquirir la pintura en su Servicio Técnico Autorizado.

7. Guarde la máquina en un garaje o almacén seco y limpio.
8. Retire la llave y guárdela en un lugar seguro, fuera del alcance de los niños.
9. Cubra la máquina para protegerla y para conservarla limpia.

Almacenamiento de la batería

1. Cargue las baterías completamente antes de almacenar la máquina; consulte [Cómo cargar las baterías \(página 34\)](#). Conecte el cargador a una toma de corriente mientras la máquina y las baterías estén almacenadas. Deje el cargador conectado a una toma de corriente y al conector de carga durante el almacenamiento para asegurarse de que las baterías permanecen cargadas y no se congelan; de lo contrario, cargue las baterías al menos una vez al mes.
2. Enchufe el cargador mientras la máquina está almacenada, para mantener la vida útil de las baterías.

***Importante:* Si la máquina no puede enchufarse mientras está almacenada, cargue por completo las baterías al menos una vez al mes. Las baterías se descargan cuando transcurren largos periodos de tiempo, lo que puede dañarlas hasta el punto de que no puedan volver a utilizarse, aunque las baterías sean nuevas.**

3. Tras cargar por completo las baterías, llénelas con agua destilada o desionizada antes de almacenar la máquina; consulte [Añadido de agua destilada o desionizada a las baterías \(página 36\)](#).

Solución de problemas

Ritmo de parpadeo del indicador de estado de la máquina

Problema	Posible causa	Acción correctora
El indicador de estado de la máquina siempre está encendido.	1. El sistema funciona correctamente.	1. Ninguna
El indicador de estado de la máquina parpadeó 1 vez.	1. Se ha producido un fallo de configuración del controlador.	1. Póngase en contacto con su Servicio Técnico Autorizado.
El indicador de estado de la máquina parpadeó 2 veces.	1. El freno de estacionamiento está accionado mientras la máquina está en posición de ADELANTE o ATRÁS. 2. Se ha producido un fallo del interruptor de la transmisión.	1. Quite el freno de estacionamiento. 2. Apague la máquina y compruebe el funcionamiento de los interruptores.
El indicador de estado de la máquina parpadeó 3 veces.	1. La corriente del motor ha superado el máximo nominal del controlador. 2. Se ha producido un fallo de un componente de alimentación interno.	1. Gire la llave de encendido a la posición de DESCONECTADO, espere unos segundos, y gire la llave de encendido a la posición de CONECTADO. Compruebe todas las baterías y las conexiones del controlador de alta corriente. Si la condición continúa, póngase en contacto con su Servicio Técnico Autorizado. 2. Póngase en contacto con su Servicio Técnico Autorizado.
El indicador de estado de la máquina parpadeó 4 veces.	1. Se ha producido un fallo del contactor principal.	1. Compruebe que los cables de contacto, las bobinas y los contactos funcionan de forma normal.
El indicador de estado de la máquina parpadeó 5 veces.	1. Se ha superado la velocidad máxima del motor.	1. Gire la llave de encendido a la posición de DESCONECTADO, espere unos segundos, gire la llave de encendido a la posición de CONECTADO y compruebe que la máquina funciona de forma normal.
El indicador de estado de la máquina parpadeó 6 veces.	1. Se está pisando el acelerador mientras se arranca la máquina. 2. Hay un cable que no está conectado correctamente.	1. Suelte el pedal, gire la llave de encendido a la posición de DESCONECTADO, espere unos segundos, gire la llave de encendido a la posición de CONECTADO y compruebe que la máquina funciona de forma normal. 2. Compruebe el cableado entre el controlador y el contactor, los interruptores y el indicador de estado.
El indicador de estado de la máquina parpadeó 7 veces.	1. La carga restante de las baterías es baja. 2. Las baterías están totalmente descargadas. 3. El condensador interno tiene una carga previa de menos de 5 V.	1. Detenga en funcionamiento, conduzca lentamente hasta la estación de carga más cercana y cargue las baterías por completo. 2. Remolque la máquina hasta la estación de carga más cercana y cargue las baterías por completo. 3. Cargue al completo las baterías, gire la llave de encendido a la posición de DESCONECTADO, espere unos segundos, gire la llave de encendido a la posición de CONECTADO y compruebe que la máquina funciona de forma normal.

Problema	Posible causa	Acción correctora
El indicador de estado de la máquina parpadeó 8 veces.	1. El controlador o el motor se han calentado en exceso o están demasiado fríos.	1. Determine si el motor o el controlador está muy caliente o muy frío y deje que la máquina alcance una temperatura segura para reanudar el funcionamiento normal.
El indicador de estado de la máquina parpadeó 10 veces.	1. Se ha producido un fallo de configuración del controlador.	1. Póngase en contacto con su Servicio Técnico Autorizado.
El indicador de estado de la máquina parpadeó 11 veces.	1. Se ha producido un fallo del codificador del motor. 2. Se ha superado la velocidad máxima del motor.	1. Compruebe el cableado del codificador del motor (sensor de la velocidad). 2. Gire la llave de encendido a la posición de DESCONECTADO, espere unos segundos, gire la llave de encendido a la posición de CONECTADO y compruebe que la máquina funciona de forma normal.
El indicador de estado de la máquina parpadeó 12 veces.	1. Se ha producido un fallo de configuración del controlador.	1. Póngase en contacto con su Servicio Técnico Autorizado.
El indicador de estado de la máquina parpadeó 13 veces.	1. Se ha producido un fallo interno de software.	1. Póngase en contacto con su Servicio Técnico Autorizado.
El indicador de estado de la máquina parpadeó 14 veces.	1. Se ha producido un fallo de comunicación.	1. Póngase en contacto con su Servicio Técnico Autorizado.
El indicador de estado de la máquina no está encendido.	1. El controlador no recibe alimentación, o tiene una avería.	1. Póngase en contacto con su Servicio Técnico Autorizado.

Notas:

Aviso de privacidad – EEE/RU

Uso de su información personal por Toro

The Toro Company ("Toro") respeta su privacidad. Cuando compra nuestros productos, podemos recopilar cierta información personal sobre usted, bien directamente, bien a través de su concesionario o empresa Toro local. Toro utiliza esta información para satisfacer sus obligaciones contractuales, por ejemplo para registrar su garantía, procesar su reclamación bajo la garantía o ponerse en contacto con usted si se produce la retirada de un producto – y para propósitos comerciales legítimos, como por ejemplo evaluar la satisfacción de los clientes, mejorar nuestros productos u ofrecerle información sobre productos que pueden ser de su interés. Toro puede compartir su información con nuestras filiales, afiliados, concesionarios u otros socios comerciales respecto a cualquiera de estas actividades. También podemos divulgar información personal cuando lo exija la ley o en relación con la venta, la compra o la fusión de una empresa. Nunca venderemos su información personal a ninguna otra empresa con fines de marketing.

Retención de su información personal

Toro mantendrá su información personal durante el tiempo en que sea pertinente para los fines anteriores y con arreglo a lo estipulado en la legislación vigente. Si desea obtener más información sobre los periodos de retención aplicables, por favor póngase en contacto con legal@toro.com.

Compromiso de Toro con la seguridad

Sus datos personales pueden ser procesados en Estados Unidos o en otro país que aplique leyes de protección de datos menos estrictas que las de su país de residencia. Si transferimos su información fuera de su país de residencia, tomaremos las medidas legalmente estipuladas para asegurar que existan medidas de seguridad adecuadas para proteger su información y para garantizar que se trate de forma segura.

Acceso y rectificación

Usted puede tener derecho a corregir o revisar sus datos personales, o a oponerse a o restringir el procesamiento de sus datos. Para hacerlo, póngase en contacto con nosotros por correo electrónico a legal@toro.com. Si tiene preguntas sobre la forma en que Toro ha manejado su información, sugerimos que se ponga en contacto con nosotros directamente. Recuerde que los residentes europeos tienen derecho a presentar quejas ante la autoridad responsable de la protección de datos.

Información sobre advertencias de la Propuesta 65 de California

¿En qué consiste esta advertencia?

Es posible que vea un producto a la venta con una etiqueta de advertencia como la siguiente:



ADVERTENCIA: Cáncer y daños reproductivos – www.p65Warnings.ca.gov.

¿Qué es la Propuesta 65?

La Propuesta 65 se aplica a cualquier empresa que opere en California, que venda productos en California o que fabrique productos que puedan venderse o llevarse a California. Estipula que el gobernador de California debe mantener y publicar una lista de sustancias químicas conocidas por causar cáncer, defectos congénitos y/o daños reproductivos. La lista, que se actualiza manualmente, incluye cientos de sustancias químicas que se encuentran en numerosos artículos cotidianos. La finalidad de la Propuesta 65 es informar al público sobre la exposición a estas sustancias químicas.

La Propuesta 65 no prohíbe la venta de productos que contienen estas sustancias, pero requiere la inclusión de advertencias en cualquier producto, embalaje o documentación con el producto. Por otro lado, la advertencia de la Propuesta 65 no significa que un producto infrinja los requisitos o estándares de seguridad de los productos. De hecho, el Gobierno de California ha aclarado que una advertencia de la Propuesta 65 “no equivale a una decisión normativa de que un producto sea ‘seguro’ o ‘no seguro’”. Muchas de estas sustancias se han utilizado en productos de uso diario durante años sin documentar ningún daño. Para obtener más información, visite <https://oag.ca.gov/prop65/faqs-view-all>.

Una advertencia de la Propuesta 65 significa que una empresa (1) ha evaluado la exposición y ha concluido que supera “el nivel de riesgo no significativo”, o bien (2) ha optado por proporcionar una advertencia basándose en su comprensión sobre la presencia de una sustancia química incluida en la lista sin intentar evaluar la exposición.

¿Esta ley se aplica a todos los lugares?

Las advertencias de la Propuesta 65 solo son obligatorias en virtud de la ley de California. Estas advertencias se ven por toda California en una variedad de entornos, incluidos a título enunciativo y no limitativo, restaurantes, establecimientos de alimentación, hoteles, centros educativos y hospitales, así como en una amplia variedad de productos. Por otro lado, algunos minoristas de venta online y por correo incluyen advertencias de la Propuesta 65 en sus sitios web y en sus catálogos.

¿En qué se diferencian las advertencias y los límites federales en California?

Las normas de la Propuesta 65 con frecuencia son más estrictas que las normas federales e internacionales. Existen distintas sustancias que requieren una advertencia de la Propuesta 65 a niveles mucho más bajos que los límites federales. Por ejemplo, la norma de la Propuesta 65 de advertencias relativas al plomo es de 0,5 µg/día, que es un valor muy por debajo de las normas federales e internacionales.

¿Por qué no llevan la advertencia todos los productos similares?

- Los productos vendidos en California deben llevar el etiquetado de la Propuesta 65, mientras que otros productos similares que se venden en otros lugares no tienen que llevarlos.
- Es posible que a una empresa implicada en un litigio sobre la Propuesta 65 que llegue a un acuerdo se le obligue a utilizar advertencias de la Propuesta 65 en sus productos, mientras que otras empresas que fabriquen productos similares puede que no tengan que cumplir este requisito.
- La aplicación de la Propuesta 65 no es coherente.
- Las empresas pueden optar por no ofrecer advertencias porque concluyan que no tienen que hacerlo en virtud de la Propuesta 65; la falta de advertencias para un producto no significa que el producto no contenga sustancias químicas incluidas en la lista en niveles similares.

¿Por qué Toro incluye esta advertencia?

Toro ha optado por ofrecer a los consumidores el máximo de información posible para que puedan tomar decisiones informadas sobre los productos que compran y usan. Toro ofrece advertencias en ciertos casos según su conocimiento de la presencia de una o más sustancias químicas en la lista, sin evaluar el nivel de exposición, ya que no todas las sustancias químicas de la lista incluyen requisitos de límite de exposición. Si bien la exposición de los productos de Toro puede ser insignificante o dentro del rango de “riesgo no significativo”, para mayor cautela Toro ha optado por incluir las advertencias de la Propuesta 65. Además, si Toro no incluye estas advertencias, podría enfrentarse a demandas interpuestas por el Estado de California o bien partes privadas que deseen aplicar la Propuesta 65 y la empresa podría enfrentarse a importantes sanciones.



La Garantía Toro

Una garantía limitada

Workman
eléctrico

Condiciones y productos cubiertos

The Toro Company y su afiliada, Toro Warranty Company, bajo un acuerdo entre sí, garantizan conjuntamente su producto Toro Commercial ("Producto") contra defectos de materiales o mano de obra durante dos años o 1500 horas de operación*, lo que ocurra primero. Cuando exista una condición cubierta por la garantía, repararemos el producto sin coste alguno para usted, incluyendo diagnóstico, mano de obra, piezas y transporte. El periodo de la garantía empieza en la fecha en que el Producto es entregado al comprador original al por menor.

* Producto equipado con contador de horas.

Instrucciones para obtener asistencia bajo la garantía

Usted es responsable de notificar al Distribuidor de Commercial Products o al Concesionario Autorizado de Commercial Products al que compró el Producto tan pronto como exista una condición cubierta por la garantía, en su opinión. Si usted necesita ayuda para localizar a un Distribuidor de Commercial Products o a un Concesionario Autorizado, o si tiene alguna pregunta sobre sus derechos o responsabilidades bajo la garantía, puede dirigirse a:

Commercial Products Service Department
Toro Warranty Company
8111 Lyndale Avenue South
Bloomington, MN 55420-1196 EE. UU.
E-mail: commercial.warranty@toro.com

Responsabilidades del Propietario

Como propietario del Producto, usted es responsable del mantenimiento y los ajustes requeridos que figuran en su *Manual de operador*. El no realizar del mantenimiento y los ajustes obligatorios puede dar pie a la negación de una reclamación bajo la garantía.

Elementos y condiciones no cubiertos

No todos los fallos o averías de productos que se producen durante el periodo de garantía son defectos de materiales o de mano de obra. Esta garantía no cubre:

- Los fallos o averías del Producto que se producen como consecuencia del uso de piezas de repuesto que no sean de la marca Toro, o de la instalación y el uso de accesorios o productos adicionales o modificados que no sean de la marca Toro. Estos artículos pueden tener garantía propia ofrecida por su fabricante.
- Los fallos del Producto que se produzcan como resultado de no realizar el mantenimiento y/o los ajustes recomendados. Las reclamaciones bajo la garantía pueden ser denegadas si no se mantiene adecuadamente el producto Toro con arreglo al Mantenimiento recomendado incluido en el *Manual del operador*.
- Los fallos de productos que se produzcan como consecuencia de la operación del Producto de manera abusiva, negligente o temerario.

Países fuera de Estados Unidos o Canadá

Los clientes que compraron productos Toro exportados de los Estados Unidos o Canadá deben ponerse en contacto con su Distribuidor Toro para obtener pólizas de garantía para su país, provincia o estado. Si por cualquier razón usted no está satisfecho con el servicio ofrecido por su distribuidor, o si tiene dificultad en obtener información sobre la garantía, póngase en contacto con el importador Toro. Si fallan todos los demás recursos, puede ponerse en contacto con nosotros en Toro Warranty Company.

- Piezas sujetas a consumo en el uso a menos que se demuestre que son defectuosas. Algunos ejemplos de piezas que se consumen o gastan durante la operación normal del Producto incluyen, pero no se limitan a, baterías, escobillas, componentes de frenos, neumáticos, filtros, correas, etc.
- Fallos producidos por influencia externa. Los elementos que se consideran influencia externa incluyen pero no se limitan a condiciones meteorológicas, prácticas de almacenamiento, contaminación, el uso de lubricantes, aditivos o productos químicos no homologados, etc.
- Elementos sujetos al "desgaste normal". El "desgaste normal" incluye, pero no se limita a daños a asientos debido a desgaste o abrasión, desgaste de superficies pintadas, pegatinas o ventanas rayadas, etc.

Piezas

Las piezas cuya sustitución está prevista como mantenimiento requerido están garantizadas hasta la primera sustitución programada de dicha pieza. Las piezas sustituidas bajo esta garantía están cubiertas durante el periodo de la garantía original del producto y pasan a ser propiedad de Toro. Toro tomará la decisión final de reparar o sustituir cualquier pieza o conjunto. Toro puede utilizar piezas remanufacturadas en las reparaciones efectuadas bajo esta garantía.

Nota respecto a la garantía sobre baterías de ciclo profundo:

Las baterías de ciclo profundo pueden producir un número total específico de kilovatios-hora durante su vida. Las técnicas de uso, recarga y mantenimiento pueden alargar o acortar la vida total de la batería. A medida que se consuman las baterías de este producto, se irá reduciendo paulatinamente la cantidad de trabajo útil entre intervalos de carga, hasta que la batería se desgaste del todo. La sustitución de baterías que se han desgastado debido al consumo normal es responsabilidad del propietario del producto. Puede ser necesario sustituir las baterías, por cuenta del propietario, durante el periodo normal de garantía.

Condiciones Generales

La reparación por un Distribuidor o Concesionario Autorizado Toro es su único remedio bajo esta garantía.

Ni The Toro Company ni Toro Warranty Company son responsables de daños indirectos, incidentales o consecuentes en conexión con el uso de los productos Toro cubiertos por esta garantía, incluyendo cualquier coste o gasto por la provisión de equipos de sustitución o servicio durante periodos razonables de mal funcionamiento o no utilización hasta la terminación de las reparaciones bajo esta garantía.

Cualquier garantía implícita de mercantilidad y adecuación a un uso determinado queda limitada a la duración de esta garantía expresa. Algunos estados no permiten exclusiones de daños incidentales o consecuentes, ni limitaciones sobre la duración de una garantía implícita, de manera que las exclusiones y limitaciones arriba citadas pueden no serle aplicables a usted.

Esta garantía le otorga a usted derechos legales específicos; es posible que usted tenga otros derechos que varían de un estado a otro.