



Count on it.

操作员手册

Workman[®] GTX EFI 多功能工作车带延长货箱

型号 07042EX—序列号 400000000 及以上



此产品遵循欧盟所有相关指令详情请参阅另外提供的、特定产品的合格证明DOC单页。

如果该发动机的消火花消声器定义见第 4442 条工作不正常或发动机没有进行防火方面的隔离、装备或维护根据《加利福尼亚州公共资源条例》California Public Resource Code 第 4442 条或第 4443 条规定在任何森林、灌木丛或草皮覆盖区域使用和操作该发动机均属违法。

请参阅随机器提供的发动机制造商信息。

警告

加利福尼亚州 第65号提案中警告称

本产品的发动机排出的废气含有加利福尼亚州已知的能致癌、致出生缺陷或损害生殖系统的化学物质。

加利福尼亚州认为电池接柱、接头以及相关配件含铅或铅混合物、化合物会引发癌症和造成生殖损害。用后请务必洗手。

重要事项 您可以使用移动设备扫描序列号标贴上的二维码如配备以查阅保修、零售及其他产品信息。

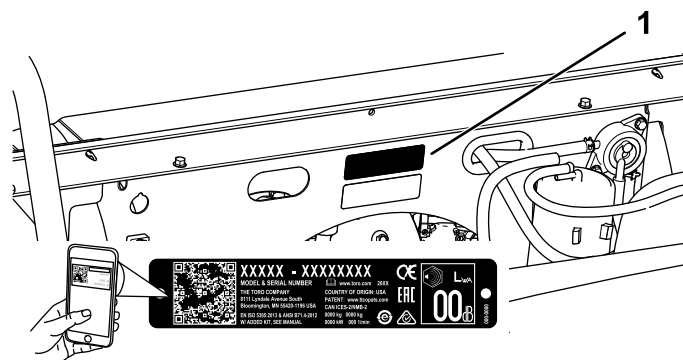


图 1

图中所示为座椅组件的底部

1. 型号和序列号位置

型号 _____

序列号 _____

本手册旨在确定潜在危险并列出安全警告标志图 2 所标示的安全信息该标志表明了在不遵循建议的预防措施进行操作时可能造成的严重伤害或死亡事故。



图 2

安全警告标志

本手册使用两个词语来突出信息。**重要事项**唤起人们对特殊机械信息的注意而**注意**则强调值得特别关注的一般信息。

介绍

这种多功能工作车主要用于非公路的人员和物料运输。

请仔细阅读本手册了解如何正确操作及维护您的产品避免人身伤害和产品损坏。正确并安全地操作本产品是您的责任。

您可通过访问 www.Toro.com 直接联系 Toro 获取产品安全和操作培训材料、附件信息查找代理商或注册产品。

当您需要关于维修保养Toro 真品零件或其他方面的信息时请联系授权服务经销商或 Toro 客户服务中心并准备好有关您的产品的型号和序列号等资料。

图 1 显示了产品上型号和序列号的位置。将型号、序列号写在提供的空白处。

内容

安全	4	维护电池	34
一般安全	4	更换保险丝	36
安全和指示标签	5	维护大灯	37
组装	8	动力系统维护	38
1 安装方向盘仅限国际型号	8	维护轮胎	38
2 检查液位和轮胎压力	8	检查转向和悬挂系统组件	38
3 摩擦刹车	9	调节前轮校准	38
4 阅读手册并查阅设置材料	9	检查驱动桥液位	39
产品概述	10	更换驱动桥液压油	40
控制装置	10	检查空档换档位置	40
规格	13	调整空档换档位置	40
附件/配件	13	维护主驱动离合器	40
操作前	14	降低最高速度	41
操作前安全	14	冷却系统维护	42
执行日常维护	14	冷却系统安全	42
检查轮胎气压	14	清洁发动机冷却区	42
添加燃油	14	刹车系统维护	42
磨合新机器	15	检查手刹	42
操作中	15	调节手刹	42
操作中安全	15	检查刹车油油位	42
操作货斗	16	检查刹车	43
使用后货斗配件安装架	18	更换刹车油	43
装载货斗	18	皮带维护	44
启动发动机	19	维护传动皮带	44
停止机器	19	调整启动发电机皮带	44
操作后	19	机箱维护	45
操作后安全	19	调整货斗门锁	45
运输机器	19	清洗	45
拖曳机器	20	清洗机器	45
拖曳拖车	20	存放	46
维护	21	存放安全	46
推荐使用的维护计划	22	存放机器	46
日常维护检查表	23		
特殊操作环境下维护机器	23		
维护前程序	24		
维护安全	24		
准备机器进行维护	24		
提升机器	24		
使用引擎盖	25		
拆卸长凳坐垫	25		
安装长凳坐垫	26		
润滑	26		
给机器加润滑脂	26		
润滑前轮轴承	27		
发动机维护	29		
发动机安全	29		
维护空气滤清器	29		
维护机油	30		
维护火花塞	31		
调节高/低怠速	32		
燃油系统维护	33		
检查燃油管线和接头	33		
更换燃油滤芯	33		
维护碳罐	33		
电气系统维护	34		
电气系统安全	34		

安全

操作员或用户的不当使用或维护可能会造成伤害。若要减少潜在伤害请遵循这些安全说明并始终注意安全警告标志图 2 即小心、警告或危险等个人安全指示。不遵循说明进行操作可能造成人身伤害甚至死亡事故。

本机器的设计符合 SAE J2258 要求。

一般安全

本产品可能导致人身伤害。请始终遵循所有安全说明避免严重的人身伤害。

将本产品用于指定用途以外的其他目的可能会对您和旁观者造成危害。

- 在启动发动机之前请首先阅读并理解本 *操作员手册* 的内容。确保每个使用此产品的人都知道如何使用且了解相关警告标志。
- 操作机器时应全神贯注。不要从事任何引起分心的活动否则可能会造成人身伤害或财产损失。
- 切勿将手脚放在机器的活动组件附近。
- 请仅在所有防护装置和其他安全装置到位且可在机器上正常工作的情况下才操作机器。
- 让机器与旁观者和宠物保持安全距离。
- 让儿童远离操作区。切勿让儿童操作机器。
- 停止机器、关闭发动机并拔下钥匙然后再进行任何维修。

不当使用或维护本机器可能导致人身伤害。若要减少潜在伤害请遵循这些安全说明并始终注意安全警告标志即“小心”、“警告”或“危险”等个人安全指示。不遵循这些说明可能导致人身伤害甚至死亡事故。

您可以在本手册的各个部分找到所需的其他相关安全信息。

安全和指示标签



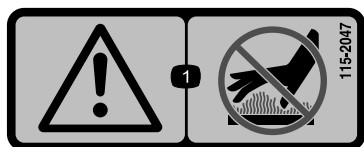
任何潜在危险区附近均贴有操作员清晰可见的安全标贴和说明。更换受损或丢失的标贴。



99-7345

decal99-7345

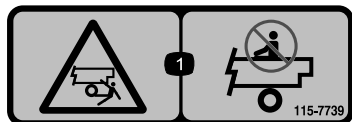
1. 警告 — 阅读 *操作员手册*。
2. 高温表面/灼伤危险——与高温表面保持安全距离。
3. 输送带缠绕危险 — 远离活动件始终确保所有保护装置就位。
4. 挤压危险货斗——用支撑杆支撑货斗。



115-2047

decal115-2047

1. 警告——切勿触摸高温表面。



115-7739

decal115-7739

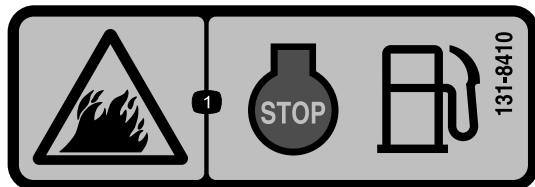
1. 跌落、挤压危险——切勿搭载乘客。



120-9570

decal120-9570

1. 警告——远离活动件、始终确保所有保护装置和挡板就位。



131-8410

decal131-8410

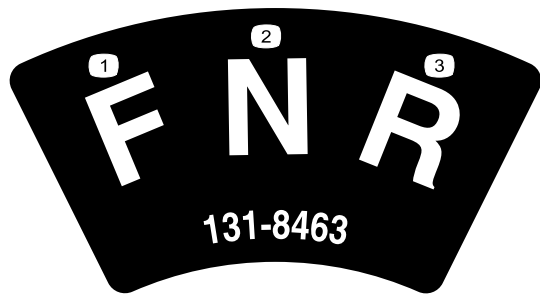
1. 火灾隐患——加油前首先关闭发动机。



131-8414

decal131-8414

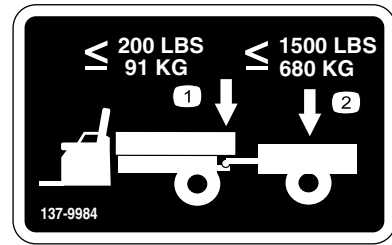
1. 警告 — 阅读 *操作员手册*。
2. 警告——接受正确培训后再操作机器。
3. 翻车危险——穿越斜坡或爬坡时缓慢驾驶速度不得超过 26km/h 拖曳货物时缓慢驾驶在不平地形上缓慢驾驶。
4. 坠落危险截断四肢的危险——切勿在货斗内携带乘客切勿在两个座椅之间携带额外乘客切勿在操作机器时将手或腿伸出机体之外。



131-8463

decal131-8463

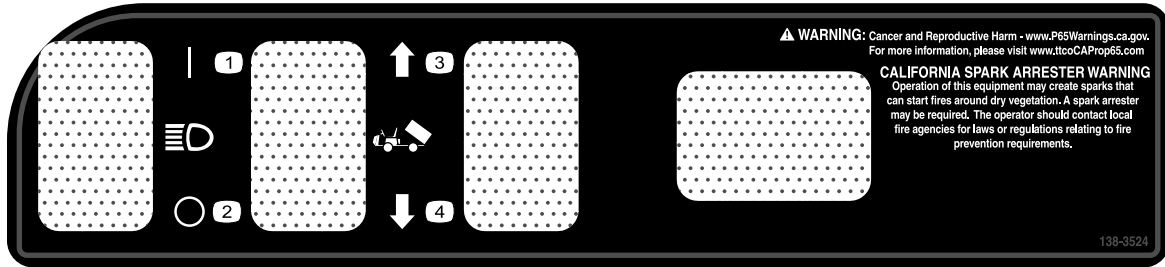
- 1. 前进
- 2. 空档
- 3. 倒车



137-9984

decal137-9984

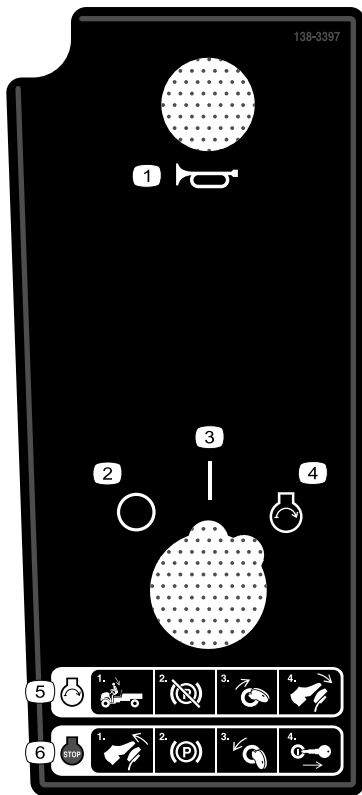
- 1. 牵引杆重量不要超过 91kg。
- 2. 运输载荷不要超过 680kg。



138-3524

decal138-3524

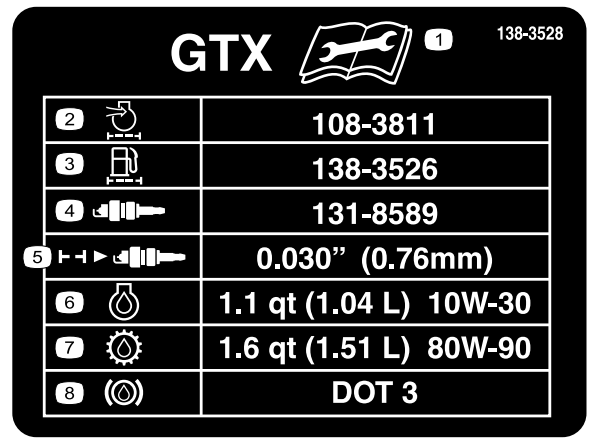
- 1. 灯——开
- 2. 灯——关
- 3. 升起货斗。
- 4. 降低货斗。



138-3397
仅限 EFI 型号

decal138-3397

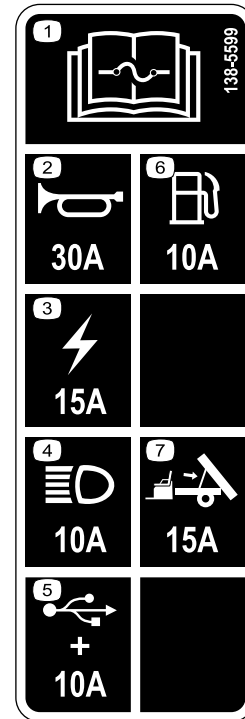
- | | |
|-------|---|
| 1. 喇叭 | 4. 发动机 — 启动 |
| 2. 关 | 5. 要启动发动机1) 坐进操作员位置2) 松开手刹3) 将钥匙转到发动机启动位置4) 踩下制动踏板。 |
| 3. 开 | 6. 要关闭发动机1) 松开制动踏板2) 设好手刹3) 将钥匙转到发动机关闭位置4) 拔出钥匙。 |



decal138-3528

138-3528
仅限 EFI 型号

- | | |
|-----------------------------|----------|
| 1. 请在进行维护前阅读 <i>操作员手册</i> 。 | 5. 火花塞气隙 |
| 2. 发动机进气/空气滤芯 | 6. 机油 |
| 3. 燃油滤清器 | 7. 变速箱油 |
| 4. 火花塞 | 8. 刹车油 |



decal138-5599

138-5599

- | | |
|-------------------------|------------------|
| 1. 阅读《 <i>操作员手册</i> 》了解 | 5. USB 电源点/选件10A |
| 2. 喇叭30A | 6. 保险丝10A |
| 3. 主电源15A | 7. 可选提升套件15A |
| 4. 大灯10A | |

组装

散装零件

使用下表进行核对确保所有零件已装运。

程序	说明	数量	用途
1	方向盘	1	安装方向盘仅限国际型号。
	方向盘套	1	
	垫圈 ½ 英寸	1	
	防尘罩	1	
2	不需要零件	-	检查液位和轮胎压力。
3	不需要零件	-	摩擦磨合刹车。
4	《操作员手册》	1	请在操作机器之前仔细阅读《操作员手册》和设置材料。
	发动机用户手册	1	
	注册卡	1	
	发货前检验表	1	
	质量证书	1	
	钥匙	2	

注意 请根据正常操作位置来判定机器的左侧和右侧。

1

安装方向盘仅限国际型号

此程序中需要的物件

1	方向盘
1	方向盘套
1	垫圈 ½ 英寸
1	防尘罩

程序

1. 如果方向盘轮毂安装了护罩将其卸掉图 3。
2. 从转向轴上卸下锁紧螺母图 3。
3. 将方向盘、防尘罩和垫圈 ½ 英寸滑入转向轴图 3。

注意 在前轮保持直向的情况下确定方向盘的方向使方向盘上较小的轮辐成垂直状态。

4. 用锁紧螺母 ½ 英寸将方向盘固定到轴上上紧螺母扭矩至 1830N·m。
5. 将护罩安装到方向盘上图 3。

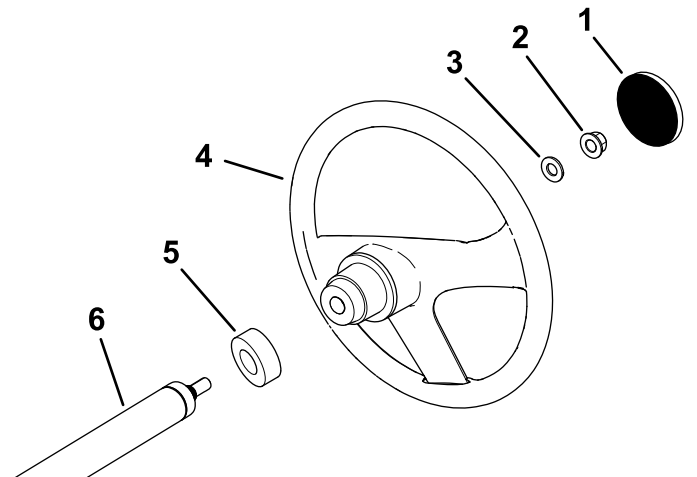


图 3

- | | |
|--------------|--------|
| 1. 方向盘套 | 4. 方向盘 |
| 2. 锁紧螺母 ½ 英寸 | 5. 防尘罩 |
| 3. 垫圈 ½ 英寸 | 6. 转向轴 |

g198932

2

检查液位和轮胎压力

不需要零件

程序

1. 首次启动发动机前后请先检查机油的油位请参阅 [检查机油油位 \(页码 31\)](#)。
2. 首次启动发动机之前请先检查刹车油的油位请参阅 [检查刹车油油位 \(页码 42\)](#)。
3. 首次启动发动机之前请先检查驱动桥液位请参阅 [检查驱动桥液位 \(页码 39\)](#)。
4. 检查轮胎气压请参阅 [检查轮胎气压 \(页码 14\)](#)。

3

摩擦刹车

不需要零件

程序

为确保刹车系统的最佳性能请在使用机器之前摩擦磨合刹车。

1. 将机器提升到全速应用刹车快速停止机器不要锁死轮胎。
2. 重复此程序 10 次两次停止之间等待 1 分钟避免刹车过热。

重要事项 如果机器装载 227kg 的货物此程序最有效。

4

阅读手册并查阅设置材料

此程序中需要的物件

1	《操作员手册》
1	发动机用户手册
1	注册卡
1	发货前检验表
1	质量证书
2	钥匙

程序

- 请仔细阅读《操作员手册》和发动机用户手册。
- 填写注册卡。
- 完成发货前检验表。
- 检查质量证书。

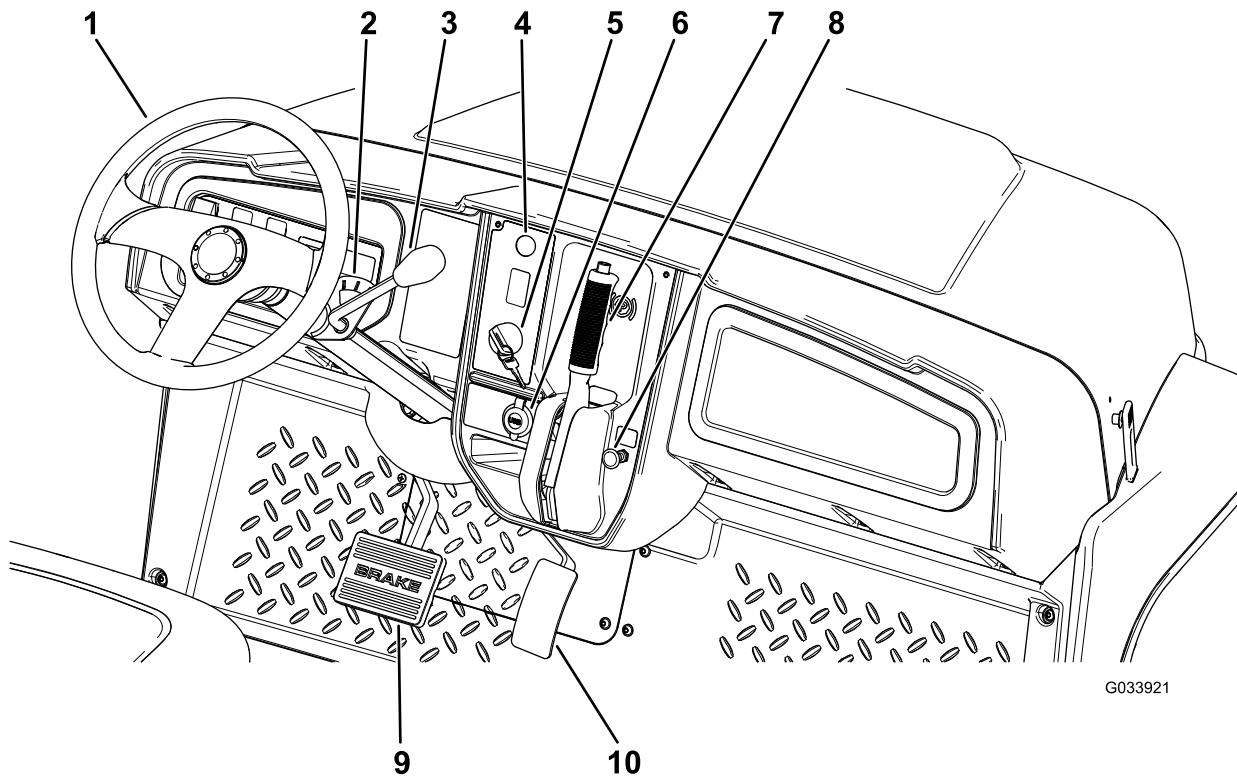
产品概述

控制装置

在启动发动机和操作机器之前先熟悉所有控制装置。

注意 请根据正常操作位置来判定机器的左侧和右侧。

控制面板



G033921

g033921

图 4

- | | |
|---------------|------------|
| 1. 方向盘 | 6. USB 电源点 |
| 2. 换档指示器 | 7. 手刹操纵杆 |
| 3. 换档控制杆 | 8. 阻风门控制器 |
| 4. 喇叭按钮仅限国际型号 | 9. 刹车踏板 |
| 5. 点火钥匙开关 | 10. 加速器踏板 |

加速器踏板

使用加速器踏板图 4 改变机器的地面速度。踩下加速器踏板可启动发动机。加大踏板下踩力度可加快地面行驶速度。松开踏板可减慢机器速度而发动机将关闭。

注意 最大前进速度为 26km/h。

刹车踏板

使用刹车踏板可停止机器或减慢其速度图 4。

⚠ 小心

刹车磨损或调整不当时操作机器可造成人身伤害。

如果刹车踏板行程达到距机器底板 25mm 以内才感觉到阻力请调整或维修刹车。

点火钥匙开关

点火钥匙开关位于仪表板的右下角图 4。

点火钥匙开关有 3 个位置关闭、运行和启动。

机器有 2 种启动模式请参阅 [启动发动机 \(页码 19\)](#)

手刹杆

手刹杆位于控制台上(图 4)。

不论何时关闭发动机都要接合手刹以防止机器意外移动。如果机器停放在陡坡上确保接合手刹。

要设定手刹请向您所在的方向拉动手刹杆图 5。

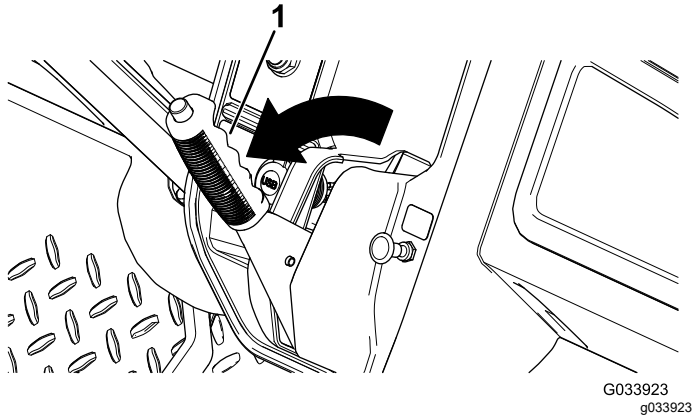


图 5

1. 手刹操纵杆

要松开手刹按下手刹杆顶部的按钮将手刹杆向您所在的方向拉动以释放压力然后向前推动手刹杆图 6。

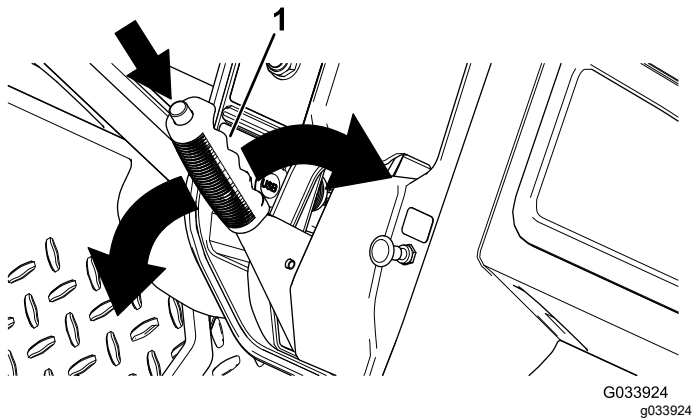


图 6

1. 手刹操纵杆

阻风门控制器

阻风门控制器位于控制台上。向外拉动阻风门控制器可帮助启动冷却的发动机图 4。发动机启动之后调节阻风门以保持发动机平稳运行。发动机预热时将阻风门控制器推入到关闭位置。

换档控制杆和换档指示器

换档控制杆可在换档指示器上设定为 3 个位置前进、后退和空档图 7。

注意 发动机启动并在 3 个位置中的任何一个位置运行。

从空档位置换档控制杆可向左移至前进位置向右移至后退位置图 7。

重要事项 应始终在换档前先停止机器。

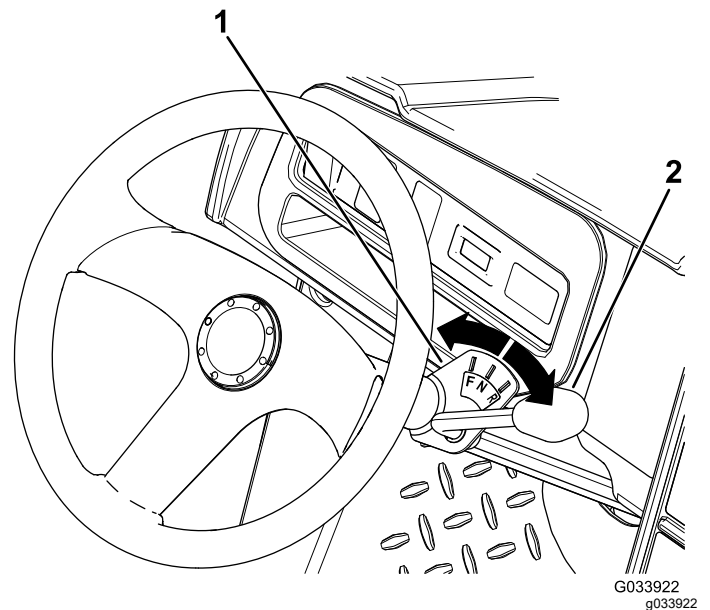


图 7

1. 换档指示器

2. 换档控制杆

喇叭按钮

仅限国际型号

喇叭按钮位于控制台上图 4。按喇叭按钮喇叭将响起。

灯具开关

灯具开关位于转向塔的左边图 8。用灯具开关打开大灯。向上推灯具开关可开启大灯。向下推灯具开关可关闭大灯。

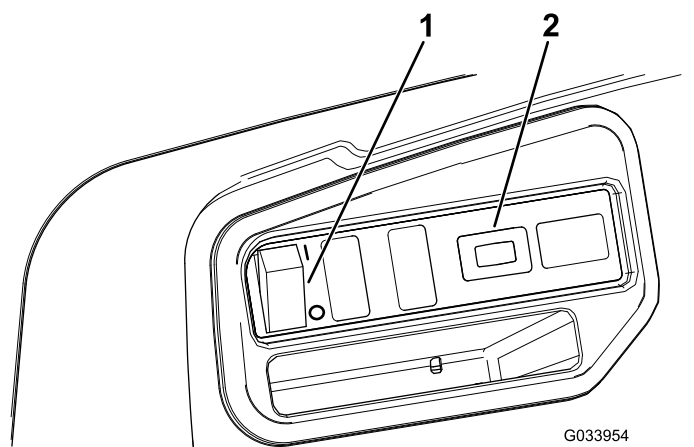


图 8

1. 灯具开关

2. 小时表

小时表

小时表位于灯具开关的右边图 8。用小时表查看发动机工作总小时数。当点火钥匙开关转到运行位置、启动位置或发动机运行时小时表开始工作。

注意 当机器运行时小时表不停闪烁并记录使用情况。

USB 电源点

USB 电源点位于手刹杆的左侧图 4。电源点用于为移动设备供电。

重要事项 不使用 USB 电源点时请插入橡皮塞防止电源点受损。

燃油油位计

燃油油位计图 9 位于机器左侧加油劲盖旁边的燃油箱上。油位计可显示油箱内的燃油量。

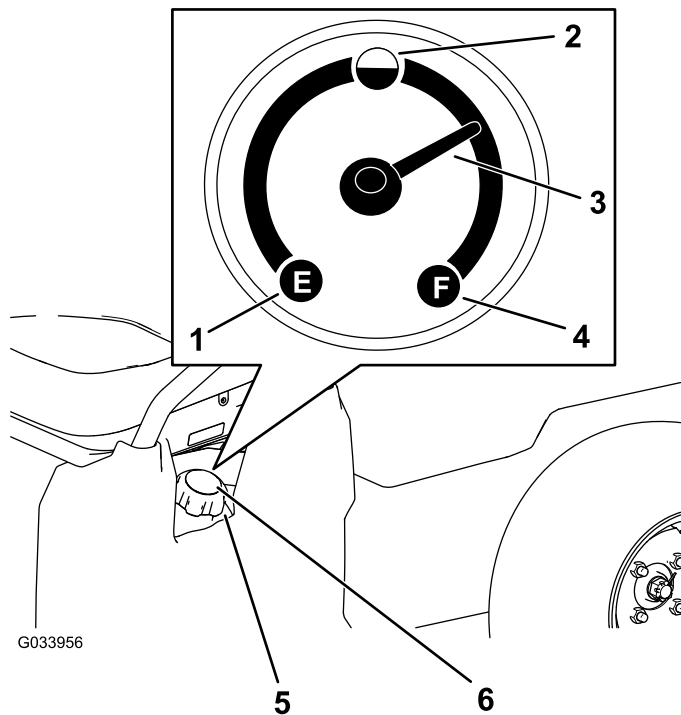


图 9

1. 空

2. 半满

3. 指针

4. 满

5. 燃油箱盖

6. 燃油油位计

乘客把手

乘客把手位于每个座椅的外侧图 10。

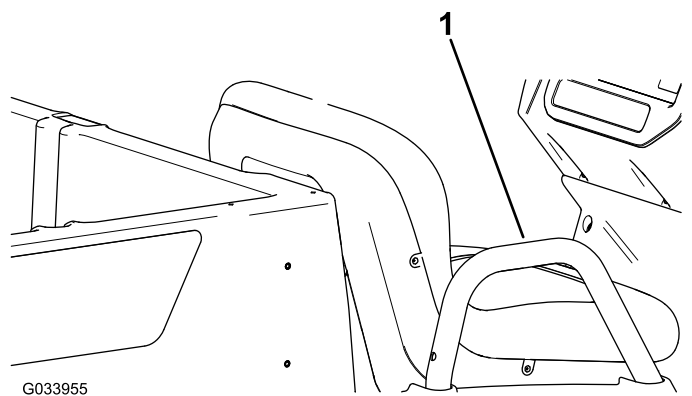


图 10

图中所示为乘客侧

1. 乘客把手

规格

注意 规格与设计如有变更、恕不另行通知。

基本重量	397kg
额定载重量平地上	总计 544kg 包括 90.7kg 操作员载重和 91kg 乘客载重、负载、配件及附属装置
最大车辆总重 (GVW)——平地上	总计 941kg 包括上述列出的所有重量
最大载货量平地上	总计 363kg 包括后置式配件
最大后货斗配件安装架重量	总计 45kg
牵引能力	牵引杆重量 91kg 最大拖车重量 680kg
总宽度	119cm
总长度	302cm
总高度	127.5cm
离地高度	无负载或操作员时的前面宽度为 21.6cm 无负载或操作员时的后面宽度为 14cm
轴距	220cm
轮距中心线到中心线	前 119cm 后 119cm
货斗长度	内 102cm 外 114.3cm
货斗宽度	内 98cm 模压挡泥板外 107.3cm
货斗高度	内高 28cm
发动机转速	低怠速 1,250 1,350rpm 高怠速 3,650 3,750rpm

附件/配件

Toro 批准的一系列附件和配件可与机器一同使用以提升和扩大其能力。请联系您的授权服务代理商或经销商或访问www.Toro.com 获取所有经批准附件和配件的清单。

操作

注意 请根据正常操作位置来判定机器的左侧和右侧。

操作前

操作前安全

一般安全

- 切勿让儿童或未接受过培训的人员操作或维修机器。当地法规可能对操作员的年龄有所限制。产品所有人负责培训所有操作员和机械师。
- 熟悉设备的安全操作、操作员控制装置和安全标识。
- 了解如何快速停止机器和关闭发动机。
- 确保您和乘客人数不会超过机器配备的扶手的数量。
- 检查所有安全装置和标贴是否正确到位。维修或更换所有安全装置并更换所有难以辨认或缺失的标贴。除非所有安全装置都安装到位且运行正常否则切勿操作机器。

燃油安全

- 处理燃油时要格外小心。燃油极度易燃产生的蒸汽会发生爆炸。
- 应熄灭所有香烟、雪茄、烟斗及其他火源。
- 仅使用经批准的燃料容器。
- 在发动机运行或较热时切勿拆下油箱盖或向油箱加油。
- 切勿在密闭的空间添加或排放燃油。
- 切勿将机器或燃油容器存放在有明火、火花或常明火的地方例如热水器或其他电器上。
- 如果燃油溢出切勿尝试启动发动机避免形成任何火源直到燃油蒸汽完全消散。

执行日常维护

每天启动机器之前请执行**维护** (页码 21) 中列明的每次使用/每天程序。

检查轮胎气压

维护间隔时间: 在每次使用之前或每日

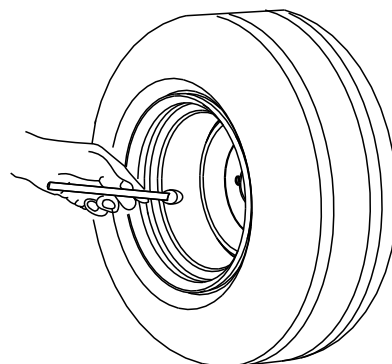
前轮和后轮轮胎气压规格 1.652.07bar

重要事项 切勿超过轮胎侧壁上指定的最大气压。

注意 轮胎需要的气压由需要携带的有效载荷决定。

1. 检查轮胎气压。

- 有效载荷较轻时应使用较低的轮胎气压这样可以减轻对土壤的压实、实现更平稳的驾乘并最大程度减少地面上的轮胎印迹。
 - 以更高速度携带较重的有效载荷时使用较高的轮胎气压。
2. 如有必要应通过增加或减少轮胎中的空气来调节轮胎中的气压。



G001055

图 11

g001055

添加燃油

建议使用的燃油

- 为取得最佳效果请仅使用干净新鲜少于 30 天的无铅汽油辛烷值为 87 或更高(R+M)/2 分等法。
- **乙醇**在汽油中乙醇乙醇汽油体积与甲基叔丁基醚(MTBE) 体积最高仅可分别为 10% 或 15%。乙醇与 MTBE 不同。不得使用乙醇体积占15%的E15的汽油。**切勿使用乙醇体积超过 10% 的汽油**例如 E15 含 15% 的乙醇、E20 含 20% 乙醇或 E85 含高达 85% 的乙醇。使用未经批准的汽油可能导致超出保修范围的性能问题和/或发动机损坏。
- **切勿**使用含有甲醇的汽油。
- **切勿**在冬季将燃油存放于燃油箱或燃油容器内除非使用了燃油稳定剂。
- **切勿**将机油添加到汽油中。

油箱加油

油箱容量约为 18.9L。

1. 将机器停在水平地面上。
2. 接合驻车刹车。
3. 关闭发动机并拔下钥匙。
4. 清理燃油箱盖 (图 12) 附近的区域。

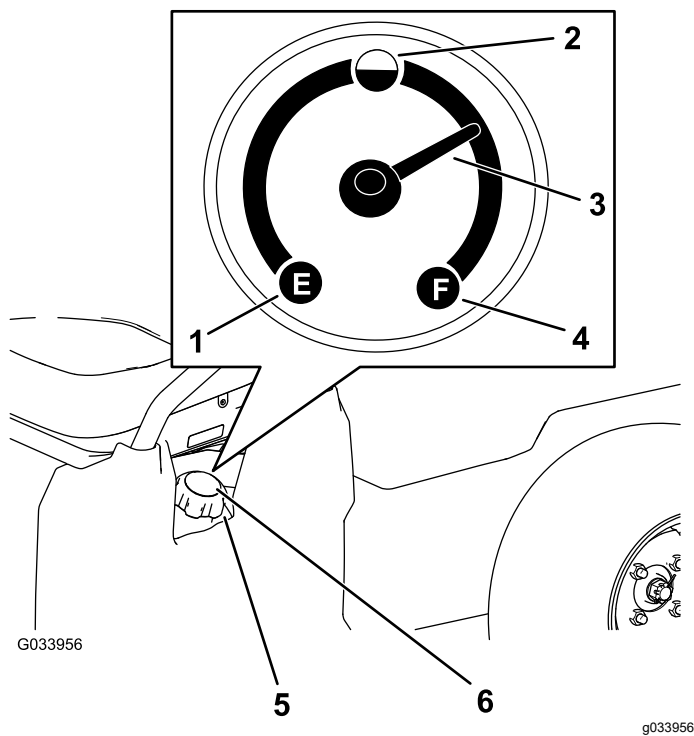


图 12

- | | |
|-------|----------|
| 1. 空 | 4. 满 |
| 2. 半满 | 5. 燃油箱盖 |
| 3. 指针 | 6. 燃油油位计 |

- 卸下燃油箱盖。
- 油箱加油至距油箱顶部加油颈底部以下大约 25mm 的位置。

注意 油箱中留出的这部分空间是为了预防燃油发生膨胀。切勿将油箱加得过满。

- 牢牢盖上燃油箱盖。
- 擦干净溅出的燃油。

磨合新机器

维护间隔时间: 初次使用 100 小时后—根据指南磨合新机器。

根据以下指南让机器获得适当性能。

- 确保刹车已抛光请参阅 [3 摩擦刹车 \(页码 9\)](#)。
- 定期检查液位和机油油位。时刻警惕机器或其组件过热的标记。
- 启动冷却的发动机后请在使用机器前先预热约 15 秒钟。

注意 在寒冷天气中操作时应先让发动机预热。

- 在操作中调节机器速度。避免快速启动和快速停止。
- 发动机不需要磨合用油。原始机油与指定用作定期更换机油的类型相同。

- 参阅 [维护 \(页码 21\)](#) 了解任何特殊的低小时数检查。
- 检查前悬挂的位置必要时进行调节请参阅 [调节前轮校准 \(页码 38\)](#)。

操作中

操作中安全

一般安全

- 所有者操作员应防止发生可能导致人身伤害或财产损害的事故并对此承担责任。
- 乘客仅应坐在指定的座椅位置。切勿在货斗上搭载乘客。操作过程中让旁观者和宠物远离机器。
- 穿戴适当的服装包括护目镜、长裤、结实的防滑鞋和听力保护用具。扎好长发且不要佩戴松散的珠宝首饰。
- 在生病、疲劳或受酒精或药物影响时切勿操作机器。
- 仅在室外或通风良好的区域操作机器。
- 切勿超过机器的最大车辆总重 GVW。
- 在货厢负重情况下操作机器时要特别小心。负载越重转向或停车越困难。
- 货斗内装载超大货物时会降低机器的稳定性。
- 装载材料不能绑定到机器上例如大容器中的液体否则会对机器的转向、刹车和稳定性造成不利影响。
- 启动发动机之前应确保变速箱处于空档位置、驻车刹车已接合且您处于操作位置。
- 机器移动时您和乘客应该留在座椅上。将双手始终放在方向盘上乘客应抓好提供的把手。您的四肢应始终处于机体范围内。
- 仅在能见度良好的情况下操作机器。当心坑洞、沟槽、凸起、石头或其他隐藏物体。崎岖不平的地形可能导致机器翻倒。高草可能会隐藏有障碍物。当接近可能遮挡视线的死角、灌木、树木或其他物体时需小心谨慎。
- 操作时应始终密切注意周围环境避免碰到树枝、门侧柱、人行天桥等。
- 倒退机器之前观察后面和下面的情况确定道路无阻碍。
- 切勿在陡降处、沟渠或路堤附近驾驶机器。如果车轮行驶到边缘上或边缘塌陷机器可能会突然翻倒。
- 在公用道路上使用机器时请遵守所有交通法规并使用法律可能要求的任何其它附件如所需灯具、慢行车辆 SMV 标记及其它附件。
- 如果机器出现异常振动请立即停止机器关闭发动机拔出钥匙等待所有移动均停止然后检查是否损坏。先修理所有损坏的部件然后再恢复操作。
- 在恶劣地形条件下、不平坦地面及路缘、坑洞和其他突变地形附近操作时请减轻负载并降低机器的地面行驶速度。装载物可能发生偏移导致机器不稳。

- 在潮湿表面上停机所花的时间比在干燥表面上要长。要让湿制动器变干请缓慢驾驶并轻轻踩动刹车踏板将机器驾驶到水平地面上。
- 地形的突然变化可能导致方向盘意外转动从而可能造成手部和手臂受伤。降低速度并双手松松地握住方向盘保持大拇指向上但不要挡住方向盘辐条。
- 操作卸掉货斗的机器时要降低速度。高速操作机器然后再快速停止可能导致后车轮锁死这会影响到对机器的控制。
- 当发动机正在运行或刚刚关闭发动机后切勿触摸发动机、变速箱、消声器或消声器歧管因为这些区域温度很高可能造成灼伤。
- 切勿在无人看管的情况下离开运行中的机器。
- 离开操作位置之前请执行以下操作
 - 将机器停放在平地上。
 - 接合驻车刹车。
 - 放下货斗。
 - 关闭发动机并拔下钥匙。
- 切勿在面临雷电风险时操作机器。
- 仅使用 Toro® 公司批准的附件和配件。

多乘客安全

- 计算机器车辆总重GVW时必须考虑额外乘客的影响。
- 如果货斗内装载了货物确保不要因搭载太多乘客而导致机器超载。
- 乘客仅应坐在指定的座椅位置。切勿让乘客坐在货斗内。
- 机器移动时您和乘客应该留在座椅上。
- 机器过长会导致更大的转向半径因此需要更大的回旋空间。

斜坡安全

斜坡是引发失控和翻倒事故的主要因素这些意外可能导致严重的人身伤害甚至死亡事故。

- 考察现场以确定哪些斜坡可安全操作机器并且制定自己的斜坡操作程序和制度。执行此类考察时应始终使用常识和良好的判断力。
- 如果您对在斜坡上操作机器有所担心请不要这样做。
- 在斜坡上应保持所有活动均为缓慢且渐近进行。切勿突然改变机器的速度或方向。
- 避免在潮湿地形上操作机器。轮胎可能丧失牵引力。轮胎丧失牵引力之前可能会发生翻滚。
- 在斜坡上应保持直线上下。
- 如果在爬坡时无法继续前进请逐步刹车并缓慢直线后退下山。
- 上下斜坡时转向可能非常危险。如果必须在斜坡上转向务必缓慢且谨慎地进行。
- 斜坡上负重会影响稳定性。在斜坡上操作或装载物重心过高时请减轻载重并降低速度。将装载物

固定到机器货斗防止装载物移动。拖动易于移动的装载物如液体、山石、沙子等时要特别小心。

- 在斜坡上操作机器时避免启动、停止或转向尤其在带有负载时。在下坡时完全停车花费的时间比平地上更长。如果必须停止机器请避免突然变速因为这样可能会导致机器倾倒或翻滚。向后溜车下坡时切勿突然接合刹车因为这样可能导致机器翻倒。

装载和卸载安全装置

- 在机器货斗内装载有货物的情况下进行操作和/或在拖曳牵引车时切勿超过机器的车辆总重GVW请参阅规格(页码 13)。
- 均匀分配货斗内的载荷可提高机器的稳定性和操控性。
- 倾倒之前应确保机器后面没有人。
- 机器的一侧在斜坡上时请勿倾倒载有货物的货斗。重量分布的变化可能导致机器翻倒。

操作货斗

将货斗升起到倾倒位置

▲ 警告

升起的货斗可能坠落并伤害在其下工作的人员。

- 始终首先用支撑杆撑起货斗然后再开始在下面工作。
- 升起货斗之前首先将其中装载的材料卸载下来。

▲ 警告

在货斗升起的情况下驾驶机器可能导致机器更易倾倒或翻滚。如果在货斗升起的情况下操作机器可能导致货斗架构受损。

- 货斗放下时才能操作机器。
- 清空货斗之后将其放下。

▲ 小心

如果装载物集中在货斗后部松开门锁时货斗可能会意外翻倒打开对您或旁观者造成伤害。

- 尽可能将装载物放置于货斗中部。
- 将货斗控制在放下位置确保在放开门锁时无人倚靠在货斗上或站在货斗后面。
- 首先从货斗中卸载货物然后再将其升起从而对机器进行维修。

- 向左拉操纵杆使货斗内部朝向您然后升起货斗图 13。

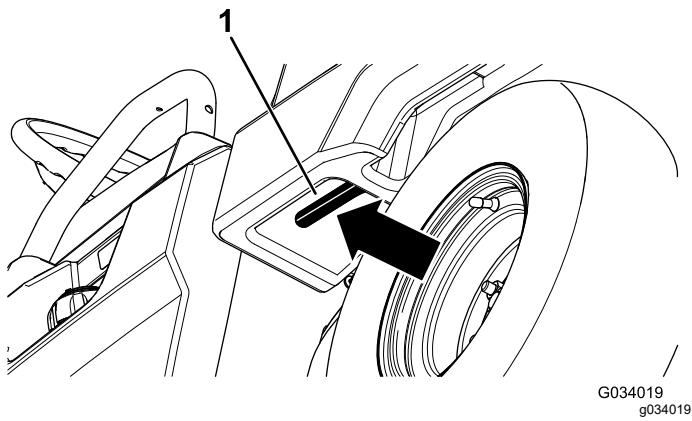


图 13

1. 货斗操纵杆

2. 将支撑杆拉入倾倒位置止动槽固定货斗以进行倾倒图 14。

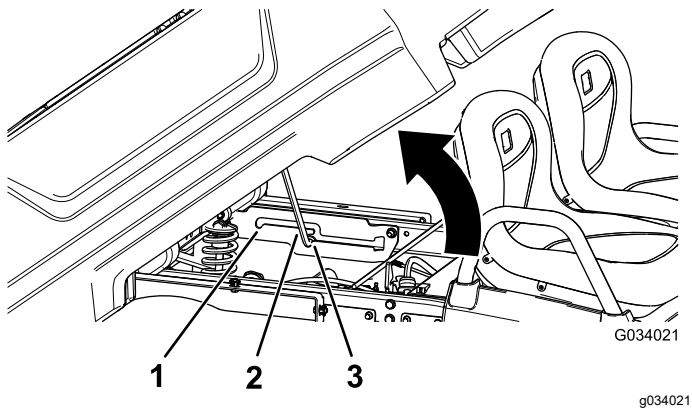


图 14

1. 维修位置止动槽 3. 倾倒位置止动槽
2. 支撑杆

将货斗升起到维修位置

1. 向左拉操纵杆使货斗内部朝向您然后升起货斗图 13。
2. 将支撑杆拉入维修位置止动槽固定货斗以进行维护图 14。

放下货斗

警告

货斗的重量可能很大。手或身体的其他部位可能受到挤压。

放下货斗时应确保您的手和身体的其他部位远离货斗。

1. 提起门锁控制杆轻微升起货斗图 13。
2. 将支撑杆拉出止动槽图 14。

3. 放下货斗直至牢固锁定。

打开尾门

1. 确保货斗放下并锁定。
2. 使用双手抓住尾门上方的脊状边缘提起尾门图 15。
3. 将尾门放下直至与货斗底部齐平图 15。

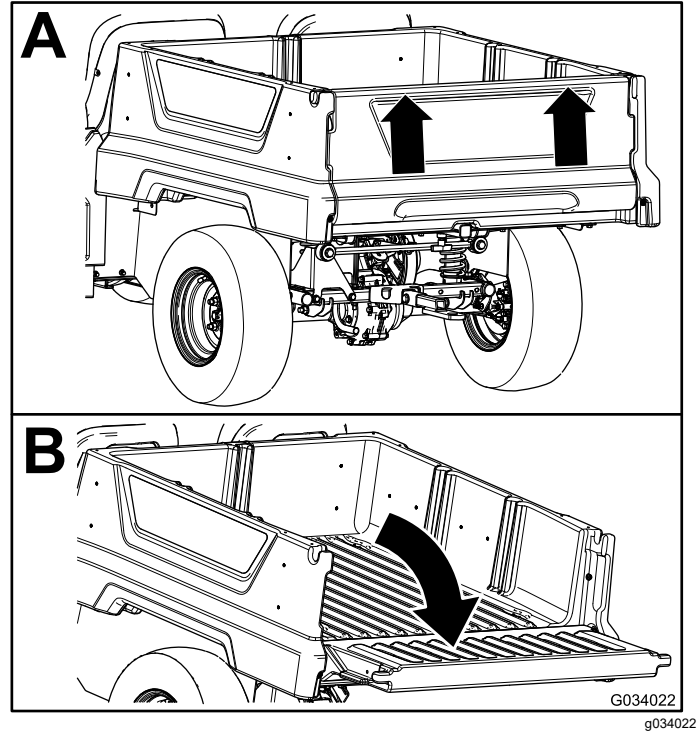


图 15

关闭尾门

如果从机器货斗卸载沙子、景观石或木屑等松散材料部分卸载材料可能会留在尾门的铰链区。关闭尾门之前请首先执行以下步骤。

1. 用手尽可能地清除铰链区的材料。
2. 然后将尾门旋转到大约 45 度的位置图 16。

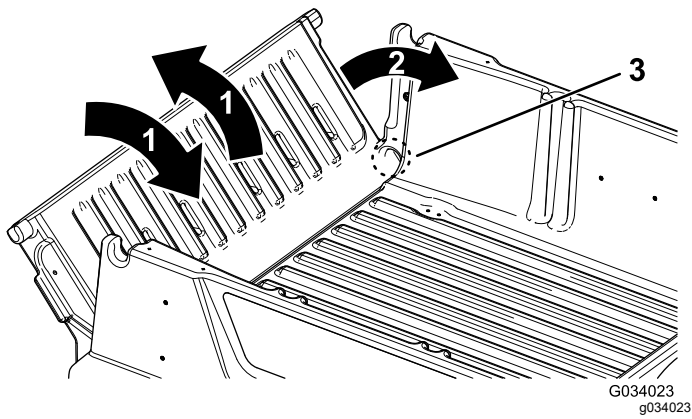


图 16

1. 前后旋转尾门几次。
2. 再将尾门旋转到大约 45 度的位置。
3. 铰链区

3. 以短促震动的方式前后旋转尾门几次图 16。

注意 此动作有助于将材料清除出铰链区。

4. 放下尾门检查铰链区是否还有残留材料。
5. 重复步骤 1 至 4 直至将材料完全清除出铰链区。
6. 向上旋转尾门提起尾门将其放入货斗的凹槽中。

使用后货斗配件安装架

使用后货斗配件安装架将配件安装到机器的后面。

承载力 45kg

1. 顺时针旋转“T”形手柄松开手柄图 17。

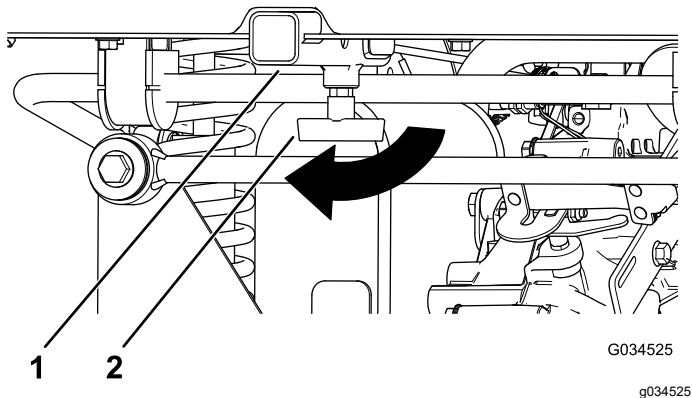


图 17

1. 接收器
2. “T”形手柄

2. 将配件插入接收器直至孔对齐图 17。
3. 使用随配件提供的柱销和发卡销将组装后的配件固定到接收管。
4. 逆时针旋转“T”形手柄拧紧手柄图 18。

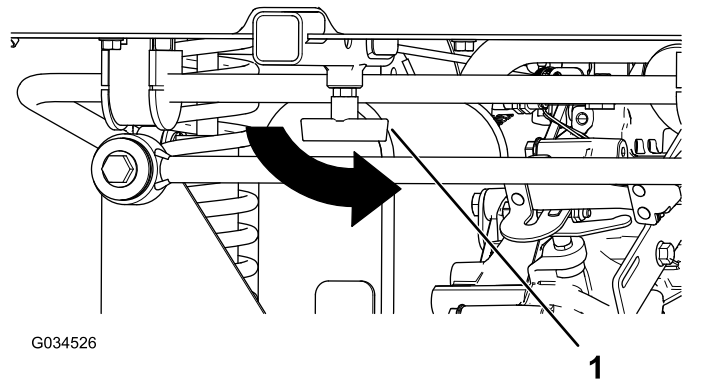


图 18

1. “T”形手柄

装载货斗

装载货斗和操作机器时应遵循以下指导原则

- 查看机器的载重能力并按照规格(页码 13)所述和机器上的车辆总重标牌限制货斗装载货物的重量。

注意 指定的额定载荷仅指机器在水平面上操作时的载荷。

- 机器在丘陵或不平地形上操作时请减轻货斗内运载的装载物的重量。
- 当携带的材料较高和重心较高时请减少携带装载物的重量例如一摞砖、景观木材或化肥袋。尽可能合理摆放装载物确保其不会影响您在操作机器时观察后面情况的能力。
- 按照如下方式将装载物放置于货斗中部
 - 在货斗内从一侧到另一侧均匀分布重量。

重要事项 如果货斗重量集中到一侧可能会发生翻转。

- 在货斗内从前到后均匀分布重量。

重要事项 如果装载物被放置于后轴的后面且前轮上的牵引力减小就可能造成方向或机器失控导致翻转。

- 在货斗内运送超大货物时要特别小心尤其是在无法将货物的重量置于货斗中部时。
- 如果可能应将装载物固定到货斗上以免其发生移动。
- 如果要以大型容器如打药车药缸运送液体那么当驾驶机器上下坡、突然变速或停机或穿越不平地形时都要小心谨慎。

货斗容量为 0.28m³。在不超过机器额定载重的情况下货斗内所能放置材料的数量容量可能因材料密度的不同而存在显著差异。

请参阅下表了解各种材料的负载量限制

材料	密度	最大货斗容量 平地上
碎石干	1522kg/m ³	满

碎石湿	1922kg/m ³	¾ 满
沙子干	1442kg/m ³	满
沙子湿	1922kg/m ³	¾ 满
木材	721kg/m ³	满
树皮	<721kg/m ³	满
土壤打包	1602kg/m ³	¾ 满大约

启动发动机

1. 坐进操作员座椅将钥匙插入点火钥匙开关然后顺时针旋转钥匙至运行或启动位置。

机器有 2 种启动模式

- **踏板启动**——将钥匙开关转到运行位置踩下加速器踏板然后将脚从加速器踏板上移开。

注意 脚离开加速器踏板时发动机关闭。

- **钥匙启动**——将点火钥匙开关转到启动位置发动机将保持运行直至钥匙转到关闭位置。

注意 当使用钥匙启动模式时您可以在发动机仍然运转和电池充电过程中接合手刹并离开机器。

注意 如果钥匙转到启动位置发动机开始转到直至启动。如果发动机转动超过 10 秒钟请返回关闭位置确定问题所在如阻风门控制装置需要接合、检查空气滤清器是否受到限制、确保油箱加满、火花故障等然后再次启动机器。

注意 当配备可选倒车警报器时在钥匙开关处于运行或启动位置时如果您将换挡选择器移至后位置蜂鸣器将响起警告操作员机器处于后退档。

2. 将换挡选择器移至机器需要移动的方向。
3. 分离手刹。
4. 缓慢踩下加速器踏板。

注意 如果发动机冷却将加速器踏板踩到大约一半的位置并控制住将阻风门旋钮拉出至开启位置。发动机预热后将阻风门旋钮回复至关闭位置。

停止机器

重要事项 将机器停放在倾斜面上时使用行车制动器停止机器并接合手刹将机器控制在原位。使用加速器将机器停在斜坡上可能对机器造成损坏。

1. 将脚从加速器踏板移开。
2. 缓慢踩下刹车踏板应用行车制动器直至机器完全停下来。

注意 停车距离可取决于车辆的载重和速度。

操作后

操作后安全

一般安全

- 将机器存放在任何封闭区域之前需先等发动机冷却。
- 切勿将机器或燃油容器存放在有明火、火花或常明火的地方例如热水器或其他电器上。
- 确保机器的所有零件都处于良好工作状态保持所有紧固件拧紧。
- 更换所有磨损、损坏或缺失的标贴。

运输机器

- 从拖车或卡车装卸机器时需小心谨慎。
- 将机器装入拖车或卡车时请使用全宽坡道。
- 牢固系紧机器。

请参阅图 19 和图 20 查看机器栓系点的位置。

注意 将机器装载到拖车上机器的前部朝向前方。如果无法朝向前方装载请用箍带将机器机罩固定机架上或卸下机罩再运输并且机罩和机身应单独固定否则运送途中机罩可能会被吹落。

⚠ 小心

运输机器时松动的座椅可能从机器和拖车上跌落并且可能落到另一台机器上或阻塞道路。

拆下座椅或确保牢固紧固到座椅护罩的连接器的上。

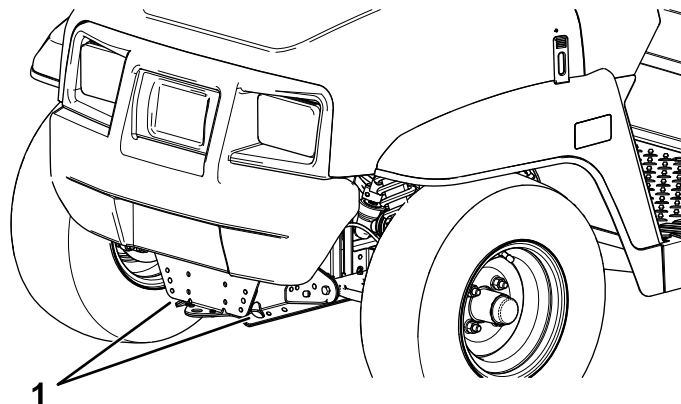


图 19

g236535

1. 拖曳板和栓系点机器前面

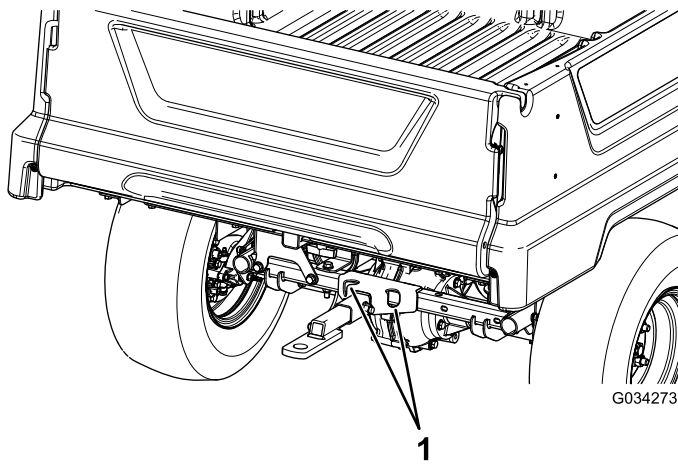


图 20

g034273

1. 后部栓系点

拖曳机器

出现紧急情况时可以短距离拖曳机器然而这不应是一种标准操作程序。

警告

超速拖曳可能导致方向失控造成人身伤害。

拖曳机器的速度绝不能高于 8km/h。

注意 助力转向无法工作使得转向十分困难。

拖曳机器须由两个人完成。如果您必须将机器移动较长的距离请使用卡车或拖车来运输请参阅 [拖曳拖车 \(页码 20\)](#)。

1. 从机架上拆下传动皮带请参阅 [更换传动皮带 \(页码 44\)](#)。
2. 将拖绳系在机器机架前面的牵引杆上 [图 20](#)。
3. 将变速箱移至空档位置并松开手刹。

拖曳拖车

机器能够拖曳拖车。机器可以使用拖曳挂钩。请联系您的 Toro 授权经销商了解详情。

当运送货物或拖曳拖车时机器或拖车不得超载。如果机器或拖车超载可能导致性能变差损坏制动器、车桥、发动机、驱动桥、转向系统、悬挂、车身结构或轮胎。

装载拖车时应始终将货物重量的 60% 置于拖车的前面。这样等于将约 10% 的拖车总重 GTW 置于机器拖曳挂钩上。

为了提供充分的制动和牵引请始终在用拖车载运时装载货斗。切勿超过 GTW 或 GVW 限制。

避免将带拖车的机器停放在斜坡上。如果必须将机器停驻在斜坡上请接合手刹并在拖车的车轮下放置木楔。

维护

注意 请根据正常操作位置来判定机器的左侧和右侧。

注意 您可以访问 www.Toro.com 并从主页上的“手册”链接搜索您的机器下载电路图。

重要事项 请参阅您的发动机用户手册了解更多维护程序。

⚠ 警告

未能正确维护机器可导致机器系统过早出现故障从而可能对您或旁观者造成伤害。

遵守这些说明确保机器始终处于良好的维护和工作状况。

⚠ 小心

只有有资格和经授权的人员才可以维护、修理、调整或检查机器。

- 避免火灾隐患并在工作区放置消防设备。切勿使用明火来检查燃油油位、电池电解液或冷却液的液位或泄漏情况。
- 清洗部件时切勿使用敞口式燃料或易燃清洗液。

⚠ 小心

如果将钥匙留在点火钥匙开关上可能会有人无意中启动发动机对您或其他旁观者造成严重伤害。

执行任何维护前请从点火钥匙开关中拔下钥匙然后断开火花塞电线。收起电线以防止意外接触火花塞。

推荐使用的维护计划

维护间隔时间	维护程序
初次使用5小时后	<ul style="list-style-type: none"> • 更换机油。
初次使用8小时后	<ul style="list-style-type: none"> • 检查传动皮带的状况。 • 检查启动发电机皮带的张紧力。
初次使用50小时后	<ul style="list-style-type: none"> • 检查碳罐的空气过滤器。
初次使用100小时后	<ul style="list-style-type: none"> • 根据指南磨合新机器。
在每次使用之前或每日	<ul style="list-style-type: none"> • 检查轮胎气压。 • 检查机油油位。 • 检查换挡的操作情况。 • 检查刹车油油位。
每50个小时	<ul style="list-style-type: none"> • 拆下空气滤清器盖并清除杂物。切勿拆下滤清器。 • 清除防尘盖上的杂物。
每100个小时	<ul style="list-style-type: none"> • 为轴承和轴套涂抹润滑脂。 • 更换空气滤清器。如果空气滤清器已变脏或损坏，请提前更换空气滤清器滤芯。 • 维护空气滤芯。（在极度肮脏或多尘的条件下应更频繁）。 • 更换机油。 • 检查火花塞。 • 检查轮胎和车圈的状况。 • 上紧车轮螺母扭矩。 • 检查转向和悬挂系统组件是否松动或损坏。 • 检查前轮外倾角和前束。 • 检查驱动桥液位。 • 检查空档换挡位置的操作。 • 清洁发动机冷却区。 • 检查刹车。
每200个小时	<ul style="list-style-type: none"> • 检查碳罐的空气过滤器。 • 检查传动皮带的状况和张紧力。 • 检查启动发电机皮带的张紧力。
每300个小时	<ul style="list-style-type: none"> • 润滑前轮轴承。
每400个小时	<ul style="list-style-type: none"> • 检查燃油管线和接头。 • 更换燃油滤芯。 • 清洁主驱动离合器。
每800个小时	<ul style="list-style-type: none"> • 更换驱动桥液压油。
每1000个小时	<ul style="list-style-type: none"> • 更换刹车油。
每年一次	<ul style="list-style-type: none"> • 完成发动机用户手册中指定的所有年度维护程序。

日常维护检查表

复印本页以供日常使用。

维护检查项	第___周						
	星期一	星期二	星期三	星期四	星期五	星期六	星期日
检查制动器和驻车刹车的工作情况。							
检查换挡/空档的操作情况。							
检查燃油油位。							
检查机油油位。							
检查驱动桥液位。							
检查空气滤清器。							
检查发动机冷却翅片。							
检查发动机是否有异常噪音。							
检查操作是否有异常噪音。							
检查轮胎气压。							
检查漏液情况。							
检查仪表工作情况。							
检查加速器工作情况。							
给所有黄油嘴加润滑脂。							
为任何掉漆部分补漆。							

特殊操作环境下维护机器

重要事项 如果机器在以下列出的任何条件下工作那么维护频率要增加一倍

- 沙漠操作
- 冷天气操作——10°C 以下
- 拖车拖曳
- 在多尘条件下频繁操作
- 施工工作
- 在泥、沙、水或类似污浊环境下长时间操作之后需要检查并尽可能清洁制动器。这样可以防止导致过度磨损的任何研磨材料。

维护前程序

维护安全

- 切勿让未接受过培训的人员维修机器。
- 进行任何维修或调节机器之前将机器停放在水平地面上接合手刹关闭发动机然后拔下钥匙以防止机器意外启动。
- 在货斗下工作之前应先将其装载的材料卸载下来。
- 始终首先用支撑杆撑起货斗然后再开始在下面工作。
- 必要时使用顶车架支撑机器或组件。
- 小心释放储能组件中的压力。
- 切勿在维修机器时给电池充电。
- 若要确保整台机器处于良好状况请将所有螺母、螺栓和螺丝正确旋紧。
- 若要减少火灾隐患请清除发动机区域内过多的油脂、草屑、树叶和积聚的灰尘。
- 如果可能切勿在发动机运行时执行维护。远离活动件。
- 如果进行维护调整时必须运行发动机请确保您的四肢、衣物和身体的任何部位远离发动机及任何活动件。让旁观者远离机器。
- 清理溢出的机油和燃油。
- 经常检查手刹操作。根据需要调节和维修。
- 确保所有零件都处于良好工作状态保持所有紧固件拧紧。更换所有磨损或损坏的标贴。
- 切勿干扰安全装置的指定功能或降低安全装置的防护性。定期检查这些装置的工作状况是否正常。
- 切勿通过改变调速器设置超速运行发动机。为确保安全和准确请要求 Toro 授权经销商使用转速计检查发动机的最高转速。
- 如果需要大修或帮助请联系 Toro 授权经销商。
- 为保持最佳性能和安全性请始终购买 Toro 真品更换件和附件。其他制造商制造的更换件和附件可能引发危险。以任何方式改动本机器均可能影响机器的运转、性能、耐用性或其用途从而可能导致人身伤害或死亡。此类使用还可能导致 Toro® 公司的产品保修失效。

准备机器进行维护

1. 将机器停在水平地面上。
2. 接合驻车刹车。
3. 关闭发动机并拔下钥匙。
4. 清空并升起货斗请参阅 [将货斗升起到倾倒位置 \(页码 16\)](#)。

提升机器

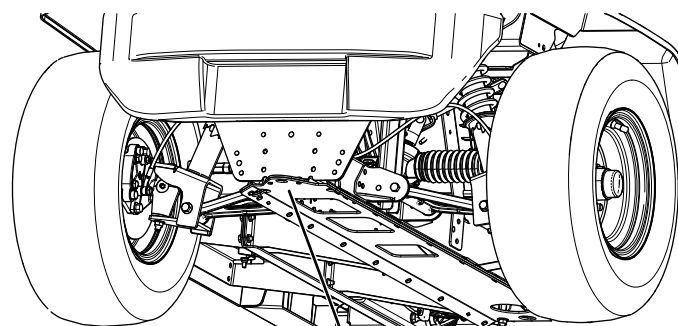
⚠ 危险

用千斤顶支撑时机器可能不稳定。机器可能会从千斤顶上滑落对下面的人员造成伤害。

- 机器在千斤顶上时切勿启动机器。
- 离开机器之前请始终从点火钥匙开关中拔出钥匙。
- 当机器由提升设备支撑时请用楔块卡住轮胎。
- 机器提升后请使用顶车架支撑。

重要事项 当运行机器以进行日常维护和/或故障诊断时应确保机器的后轮离地 25mm 后轴支撑在顶车架上。

- 机器前面的提升点位于牵引杆后方机架的前面 [图 21](#)。



G034043

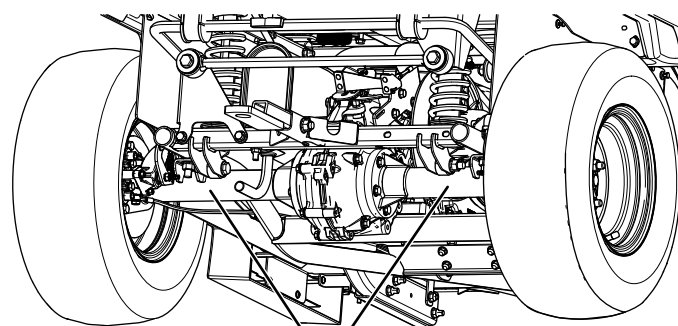
1

图 21

g034043

1. 前提升点

- 机器后面的提升点位于轴管下方 [图 22](#)。



G034044

1

图 22

g034044

1. 后提升点

使用引擎盖

升起引擎盖

1. 向上提起机罩两侧橡胶门锁上的手柄图 23。

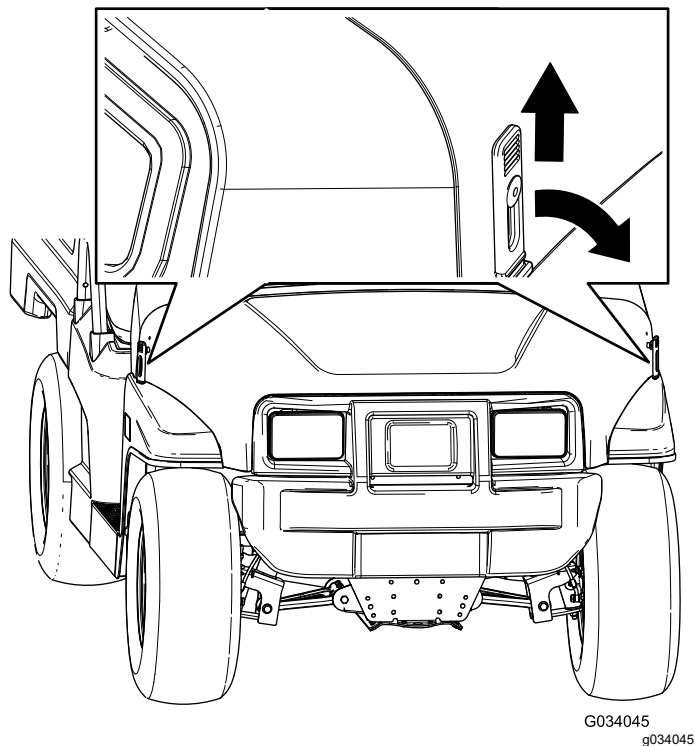


图 23

拆卸长凳坐垫

1. 将长凳坐垫向前推到升起位置。
2. 将坐垫滑出到销钉的一侧并向上提起座垫图 24。

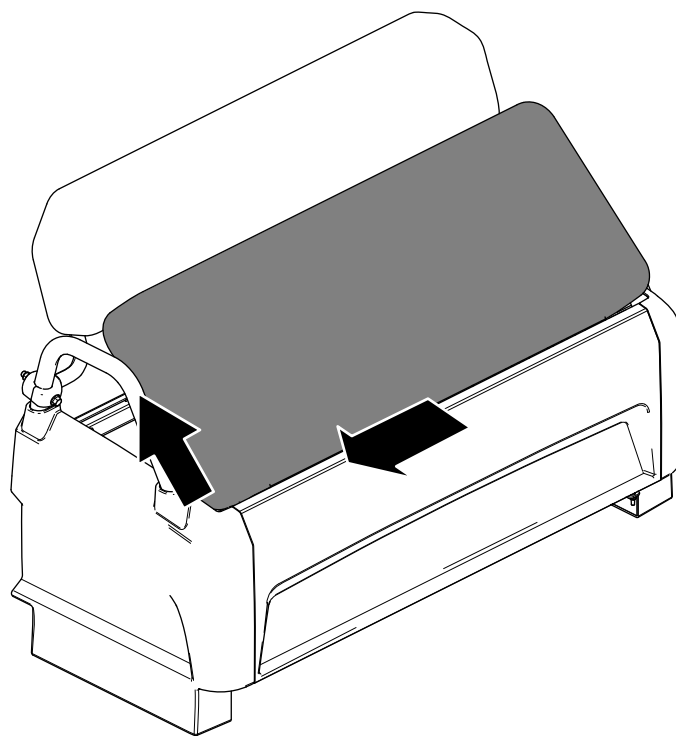


图 24

g237191

2. 提升外罩。

关闭引擎盖。

1. 将机罩轻轻放下。
2. 将橡胶门锁与机罩两侧的锁锚对齐固定机罩图 23。

安装长凳坐垫

将长凳坐垫滑到销上然后放下坐垫图 25。

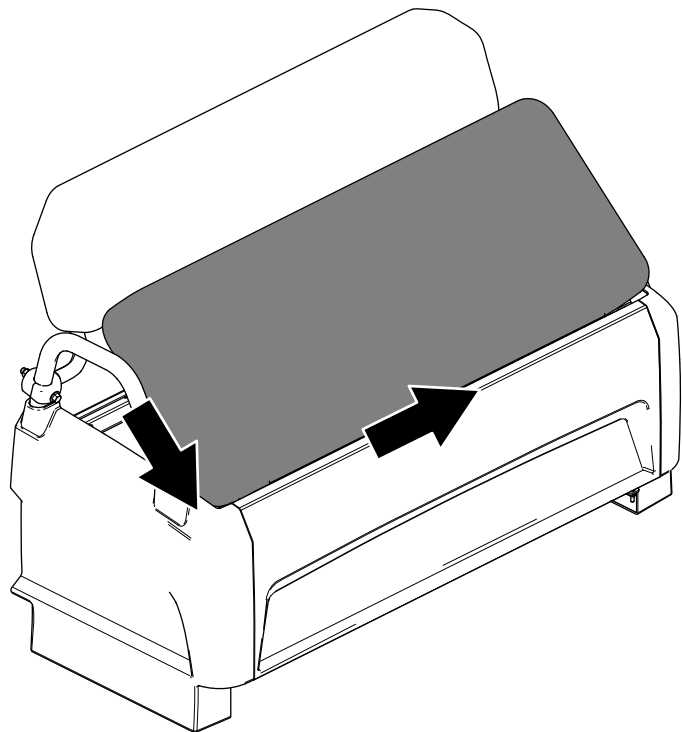


图 25

g237190

润滑

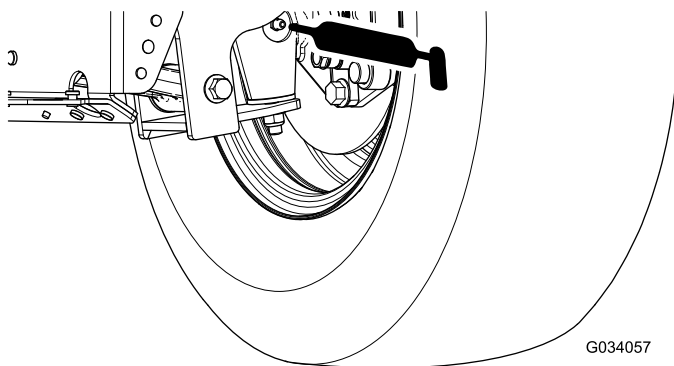
给机器加润滑脂

维护间隔时间: 每100个小时/每年一次 (以先到者为准) 为轴承和轴套涂抹润滑脂。
在繁重操作情况下更频繁地为机器涂抹润滑油。

润滑脂类型 2 号锂基润滑脂

1. 用抹布擦干净黄油嘴这样就不会有杂质进入轴承或轴套中。
2. 使用黄油枪时泵 1 次或 2 次润滑脂到机器的黄油嘴上。
3. 将多余的润滑脂从机器上擦除。

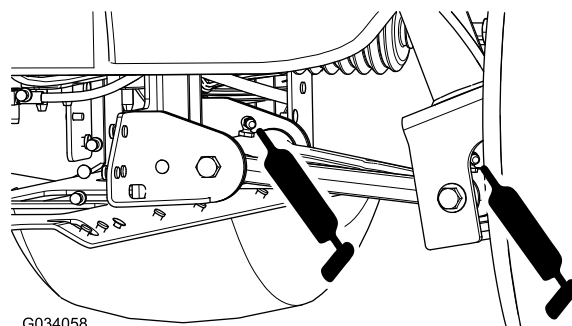
黄油嘴位于控制壁的内端横拉杆球窝接头和控制壁的外端图 26和图 27。



G034057

g034057

图 26



G034058

g034058

图 27

润滑前轮轴承

维护间隔时间: 每300个小时

润滑脂规格 美乳 XHP™-222

拆下轮毂和转子

1. 抬起机器前面并使用顶车架支撑。
2. 卸下将车轮固定到轮毂上的 4 个车轮螺母 [图 28](#)。

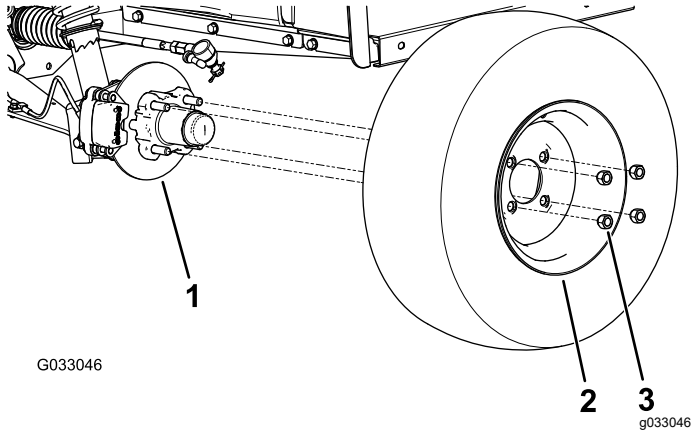


图 28

1. 轮毂
2. 车轮
3. 车轮螺母

3. 卸下将制动器总成支架固定到主轴的凸缘头螺栓 $\frac{3}{8} \times \frac{3}{4}$ 英寸将制动器与主轴分开 [图 29](#)。

注意 支撑好制动器总成然后再进下一步。

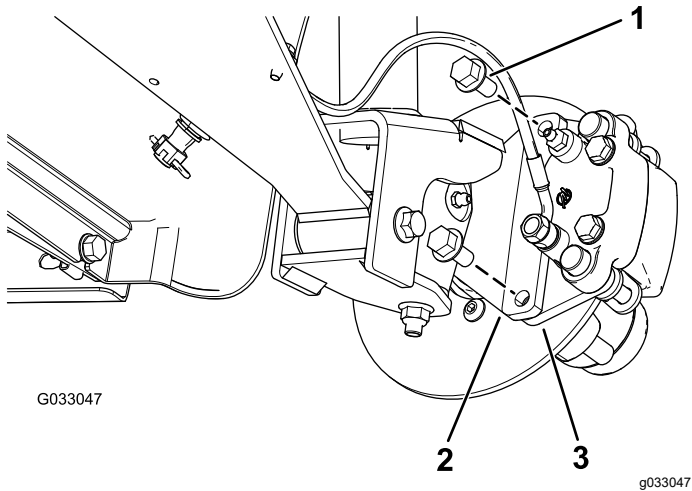


图 29

1. 凸缘头螺栓 $\frac{3}{8} \times \frac{3}{4}$ 英寸
2. 主轴
3. 制动盘托盘制动器总成

4. 从轮毂上卸下防尘盖 [图 30](#)。

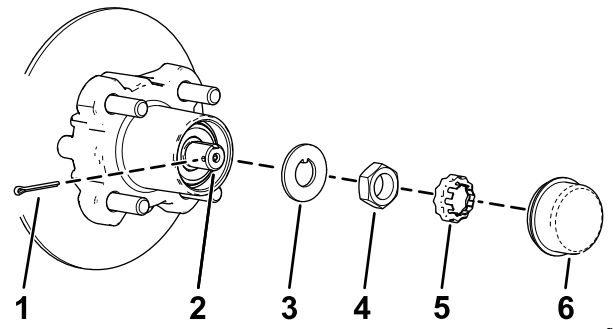


图 30

1. 开口销
2. 主轴
3. 止动垫圈
4. 主轴螺母
5. 螺母卡环
6. 防尘盖

5. 从主轴和主轴螺母上卸下开口销和螺母卡环 [图 30](#)。
6. 从主轴上卸下主轴螺母将轮毂和转子总成从主轴上分开 [图 30](#)和[图 31](#)。

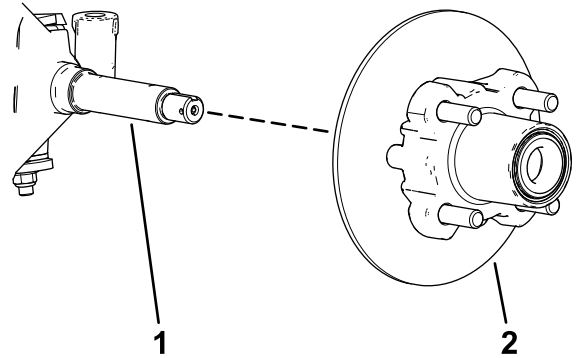


图 31

1. 主轴
2. 轮毂和转子总成

7. 用抹布擦干净主轴。
8. 对机器另一侧的轮毂和转子重复步骤 1至 7。

润滑车轮轴承

1. 从轮毂上拆下外置轴承和轴承座圈图 32。

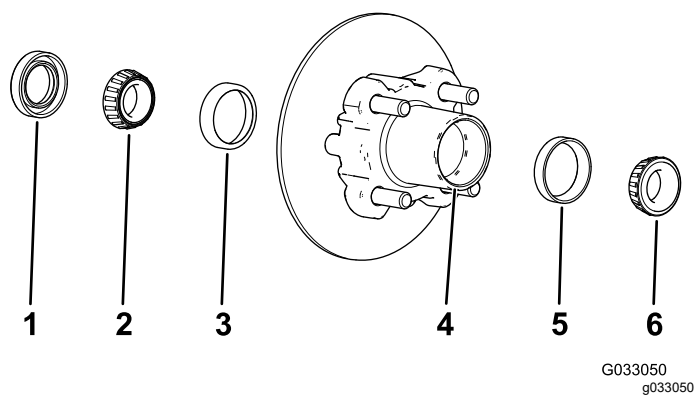


图 32

- | | |
|-----------|-----------|
| 1. 密封件 | 4. 轴承腔轮毂 |
| 2. 内置轴承 | 5. 外置轴承座圈 |
| 3. 内置轴承座圈 | 6. 外置轴承 |

2. 从轮毂上拆下密封件和内置轴承图 32。
3. 用抹布将密封件擦干净并检查是否磨损和损坏。

注意 切勿使用清洁刘来清洁密封件。如有磨损或损坏请更换密封件。

4. 清洁轴承和座圈并检查这些零件是否磨损和损坏。

注意 更换所有磨损或损坏的零件。确保轴承和座圈是清洁和干燥的。

5. 清除轮毂轴承腔内的所有润滑脂、污垢或碎屑图 32
6. 用指定润滑脂包裹轴承。
7. 向轮毂轴承腔注入 5080% 的指定润滑脂图 32。
8. 将内置轴承装入轮毂内侧的座圈上并装上密封件图 32。
9. 对另一个轮毂的轴承重复步骤 1 至 8。

安装轮毂和转子

1. 在主轴上涂上薄薄一层指定润滑脂图 33。

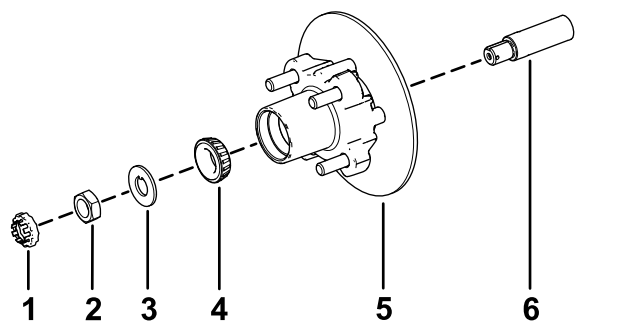


图 33

- | | |
|---------|----------------------|
| 1. 螺母卡环 | 4. 外置轴承 |
| 2. 主轴螺母 | 5. 轮毂、转子、内置轴承、座圈和密封件 |
| 3. 止动垫圈 | 6. 主轴 |

2. 将轮毂和转子组装到带内转子的主轴上图 33。
3. 将外置轴承组装到主轴上并将轴承放置到外置座圈内图 33。
4. 将止动垫圈组装到主轴上图 33。
5. 将主轴螺母拧到主轴上上紧螺母扭矩至 15N·m 同时旋转轮毂将轴承调整到位图 33。
6. 拧松主轴螺母直至主轴可以自由旋转。
7. 上紧主轴螺母扭矩至 170225N·m。
8. 将卡环安装到螺母上检查卡环内的槽与主轴上开口销孔的对齐情况图 34。

注意 如果卡环内的槽与主轴上的孔没有对齐则拧动主轴螺母以对齐槽和孔螺母的最大扭矩为 226N·cm。

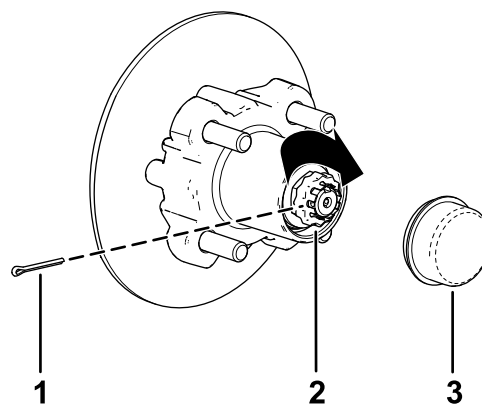


图 34

- | | |
|---------|--------|
| 1. 开口销 | 3. 防尘盖 |
| 2. 螺母卡环 | |

9. 安装开口销并扳弯卡环周边的各个腿图 34。
10. 将防尘盖安装到轮毂上图 34。
11. 对机器另一侧的轮毂和转子重复步骤 1 至 10。

安装制动器和车轮

1. 清洁 2 个凸缘头螺栓 $\frac{3}{8} \times \frac{3}{4}$ 英寸并在螺栓螺纹上涂抹一层中等强度防松螺纹油。
2. 将刹车踏板与转子的任意一侧对齐 [图 29](#) 将制动盘托盘中的孔与主轴机架的制动器安装架中的孔对齐 [图 33](#)。
3. 用 2 个凸缘头螺栓 $\frac{3}{8} \times \frac{3}{4}$ 英寸将卡钳支架固定到主轴机架上 [图 29](#)。

上紧 2 个凸缘头螺栓扭矩至 4754N·m。

4. 将车轮中的孔与轮毂中的螺栓对齐并将车轮安装到轮毂上阀杆向外 [图 28](#)。

注意 确保车轮的安装表面与轮毂齐平。

5. 使用车轮螺母将车轮固定到轮毂上 [图 28](#)。
上紧车轮螺母扭矩至 108122N·m。
6. 对机器另一侧的制动器和车轮重复步骤 1 至 5。

发动机维护

发动机安全

- 检查油位或向曲轴箱加油之前应关闭发动机、取下钥匙并等待活动部件全部停下来。
- 确保您的手、脚、面部、衣服及其他身体部位远离消声器和其他热表面。

维护空气滤清器

维护间隔时间: 每100个小时 如果空气滤清器已变脏或损坏请提前更换空气滤清器滤芯。

注意 如果工作环境中粉尘或沙尘过多则需要更频繁地每隔几个小时维护空气滤清器。

维护空气滤清器盖

维护间隔时间: 每50个小时—拆下空气滤清器盖并清除杂物。切勿拆下滤清器。

每50个小时

检查空气滤清器壳体是否有可能导致空气泄漏的损坏。更换受损的空气滤清器壳体。

如 [图 35](#) 所示清洁空气滤清器盖和清除防尘盖上的杂物。

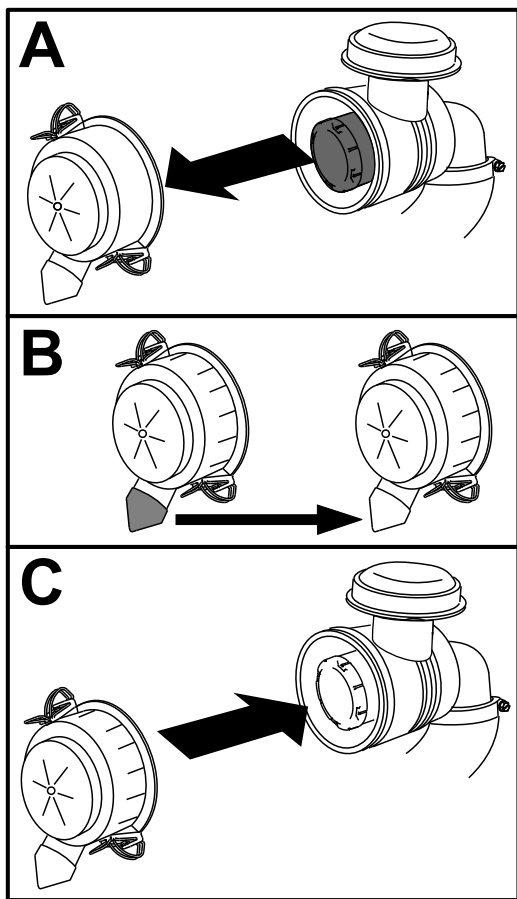


图 35

g236567

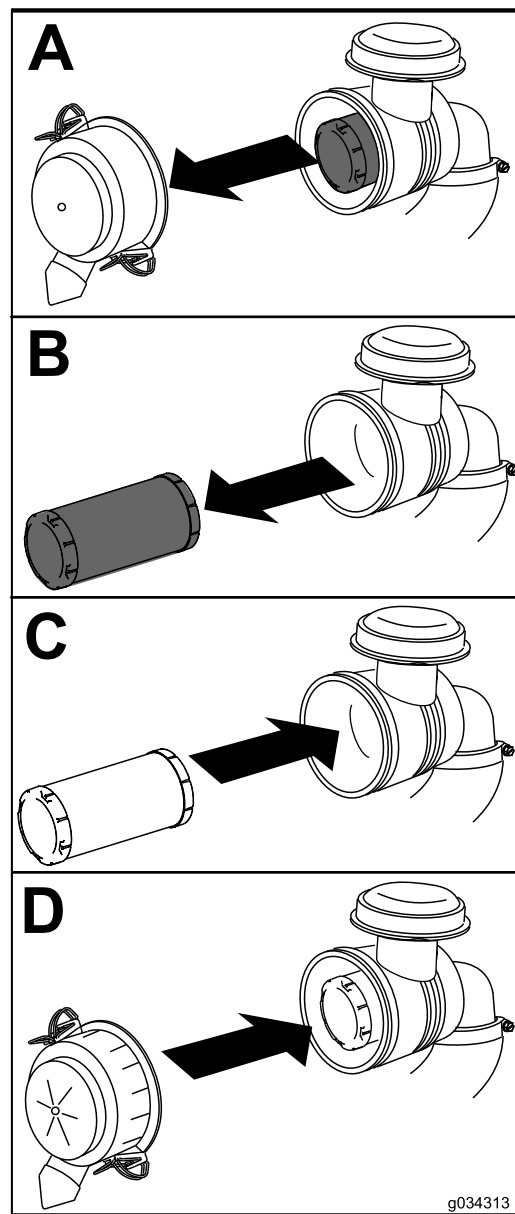


图 36

g034313

维护空气滤清器

维护间隔时间: 每100个小时 在极度肮脏或多尘的条件下应更频繁。

1. 将空气滤芯轻轻从空气滤清器壳体中滑出 [图 36](#)。

注意 避免空气滤芯撞到空气滤清器壳体的侧面。

重要事项 切勿尝试清洁空气滤芯。

2. 用强光照射新滤芯外部时查看滤芯内部检查滤芯是否受到损坏。

注意 滤芯内的孔显示为亮点。检查是否存在破裂、油性薄膜和橡胶密封件损坏。如果滤芯损坏则不要使用。

3. 小心地将空气滤芯滑入空气滤清器外壳。

重要事项 切勿按压滤芯内部的柔软部位。

4. 安装空气滤清器盖标有“UP”的一侧朝上用门锁固定 [图 36](#)。

维护机油

维护间隔时间: 初次使用5小时后

每100个小时 特殊操作环境下换油次数是平时的两倍请参阅 [特殊操作环境下维护机器 \(页码 23\)](#)。

注意 如果操作环境中粉尘极多或沙尘很多则应更频繁地更换机油。

注意 在经过认证的回收中心处置废机油和机油滤芯。

机油规格

曲轴箱容量 1.0L

机油类型 美国石油协会 (API) 服务等级 SJ 或更高级别的去污油

粘度 请参考下表.

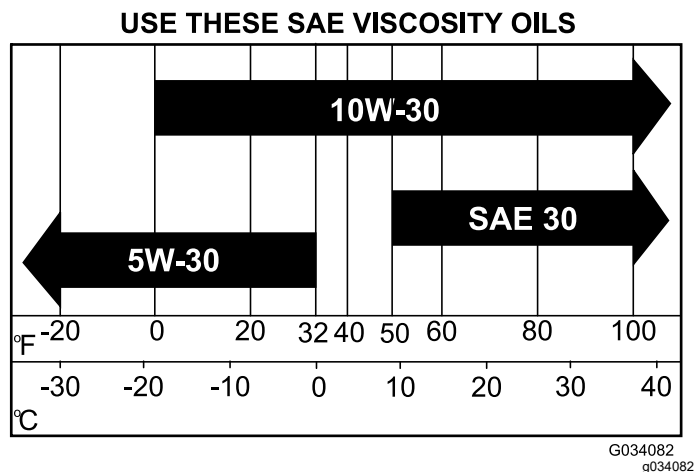


图 37

检查机油油位

维护间隔时间: 在每次使用之前或每日

注意 发货时机器的曲轴箱内带有机油但是在首次启动发动机前后仍必须检查机油。

注意 检查机油的最佳时间是发动机冷却时在开始一天的工作前。如果发动机已经运行请让机油回流到油底壳至少等待 10 分钟再开始检查。如果油位较低请添加机油直至油位达到 Full 已满标记。切勿过量添加。

如图 38 所示检查机油油位。

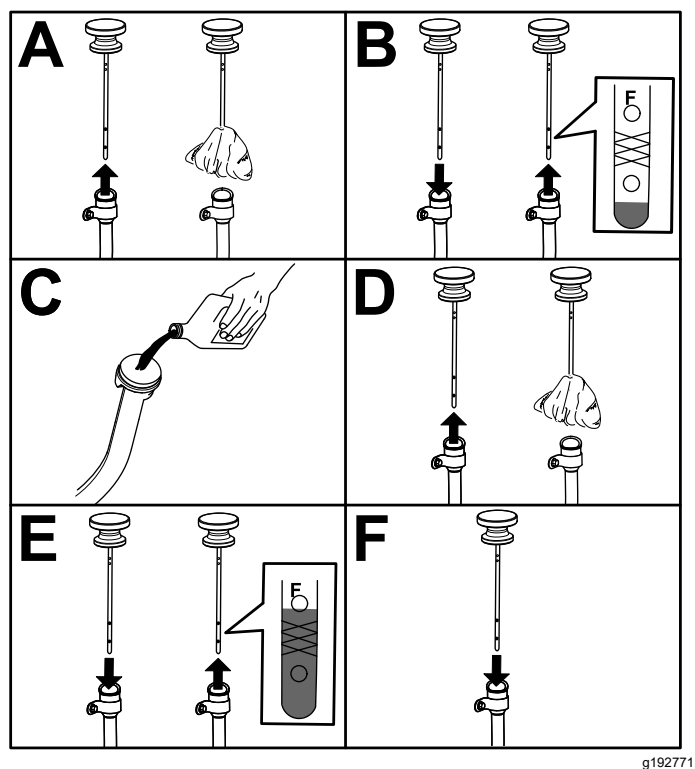


图 38

更换机油

1. 启动机器并让发动机运行几分钟。
2. 将机器停在水平地面上。
3. 接合驻车刹车。
4. 关闭发动机并拔下钥匙。
5. 升起货箱用支撑杆固定请参阅 [将货斗升起](#)到维修位置 (页码 17)。
6. 如图 39 所示更换机油。

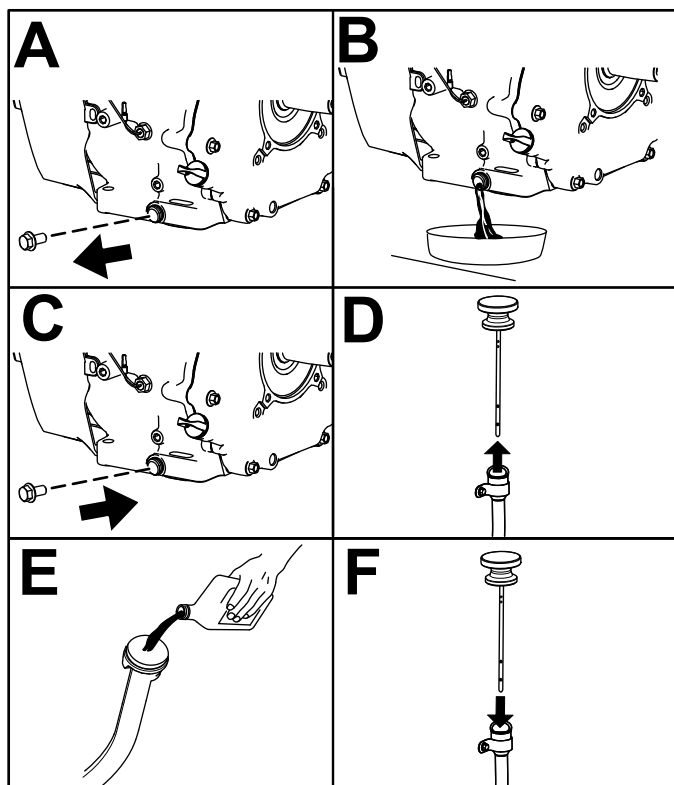


图 39

维护火花塞

检查和更换火花塞

维护间隔时间: 每100个小时/每年一次 (以先到者为准) 必要时更换火花塞。

化油器型号火花塞类型 Champion XC12YC

EFI 型号火花塞类型 Champion RC12LC4

气隙 0.76mm

重要事项 您必须更换破裂、油污、肮脏或有故障的火花塞。切勿使用钢丝刷喷砂、刮擦或清洗电极因为砂粒最终会从火花塞中漏出进入气缸。结果通常会损坏发动机。

注意 火花塞通常使用时间较长但是只要发动机出现故障就应取下并检查火花塞。

1. 清洁火花塞周围的部位防止在取出火花塞时杂质会落入气缸。
2. 将火花塞电线拉出火花塞端子。
3. 从气缸盖上拆下火花塞。
4. 检查侧电极、中心电极和中心电极绝缘体的状况确保没有任何损坏图 40。

注意 切勿使用已损坏或磨损的火花塞。用指定类型的新火花塞更换。

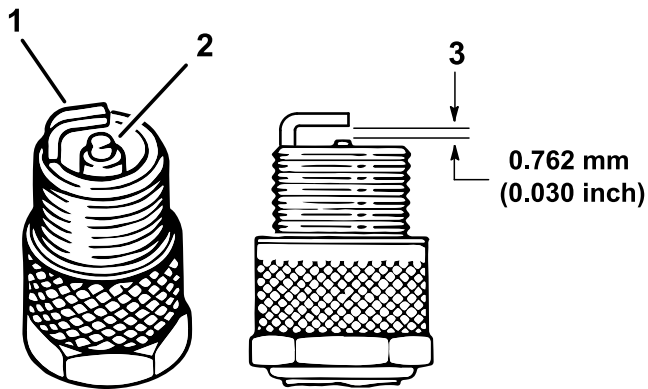


图 40

g238425

1. 中心电极绝缘体
2. 侧电极
3. 气隙不按比例

5. 如图 40 所示将中心电极与侧电极之间的空隙设置为 0.76mm。
6. 将火花塞装入气缸盖并上紧火花塞扭矩至 27N·m。
7. 安装火花塞电线。
8. 对另一个火花塞重复步骤 1 至 7。

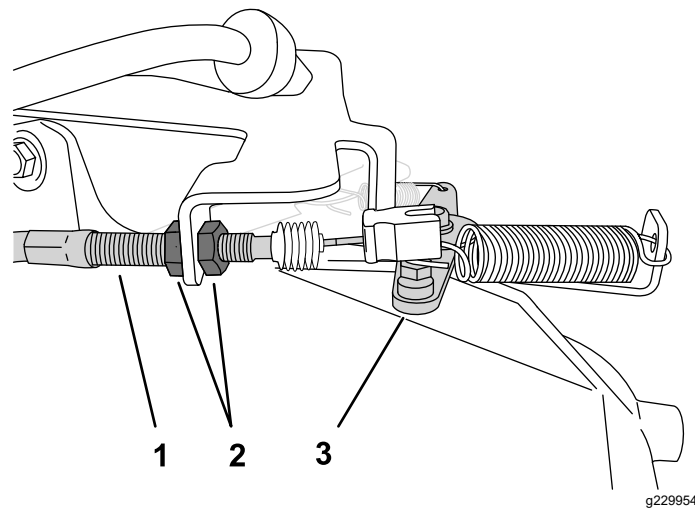


图 41

g229954

1. 油门拉索外壳
2. 锁紧螺母
3. 油门杆

3. 使用转速计测试高怠速
 - A. 确保换挡杆处于空档位置。
 - B. 启动发动机。
 - C. 完全踩下加速器踏板用转速计测量发动机转速发动机转速应在 3650-3750rpm 之间。否则请关闭发动机并调节拉索锁紧螺母。

重要事项 不要降低高怠速。利用转速计测试确保高怠速介于 3650-3750rpm。

4. 放下并固定货斗。

调节高/低怠速

1. 提升货斗用支撑杆将其固定。
2. 在油门拉索外壳上拧松前锁紧螺母的同时拧紧后锁紧螺母可增大低怠速图 41。

燃油系统维护

检查燃油管线和接头

维护间隔时间: 每400个小时/每年一次 (以先到者为准)

检查燃油管线、接头和夹具是否有老化、损坏或松脱迹象。

注意 使用机器之前必须维修任何已损坏或泄漏的燃油系统组件。

更换燃油滤芯

维护间隔时间: 每400个小时/每年一次 (以先到者为准)

1. 将机器停在水平地面上。
2. 接合驻车刹车。
3. 关闭发动机并拔下钥匙。
4. 升起货斗并用支撑杆支撑请参见 [将货斗升起](#) 到 [倾倒位置](#) (页码 16)。
5. 断开电池请参见 [断开电池的连接](#) (页码 34)。
6. 如图 42 所示在燃油滤清器下面放置一个清洁容器并更换燃油滤清器。

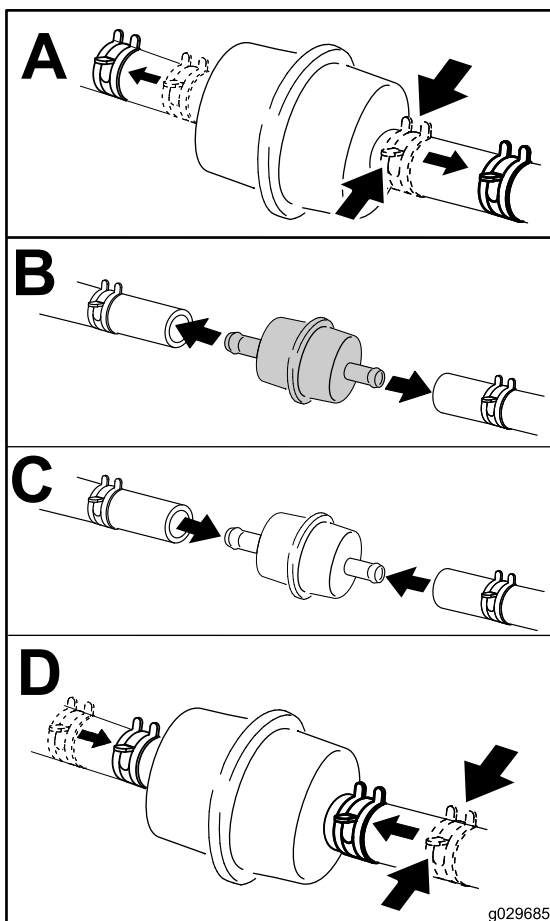


图 42

g029685

7. 连接电池放下货斗请参见 [连接电池](#) (页码 36) 和 [放下货斗](#) (页码 17)。

维护碳罐

检查碳罐的空气过滤器

维护间隔时间: 初次使用50小时后
每200个小时

检查碳罐空气过滤器底部的开口确保开口清洁且没有任何杂物和障碍图 43。

用清洁的压缩空气检查碳罐的空气过滤器。

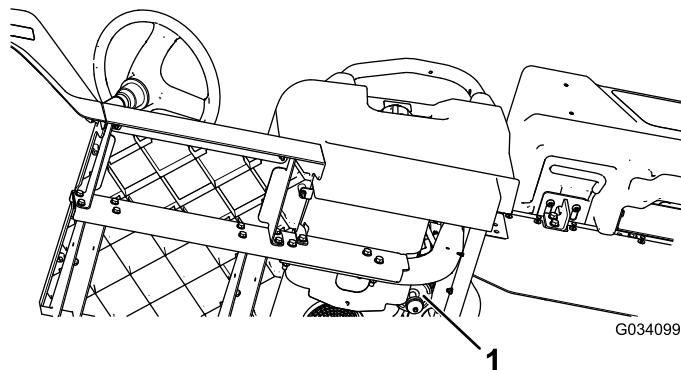


图 43

位于驾驶员座椅的下方

1. 空气过滤器开口

g034099

电气系统维护

电气系统安全

警告

加利福尼亚州 第65号提案中警告称

加利福尼亚州认为电池接柱、接头以及相关配件含有已知的会引发癌症和造成生殖损害的铅或铅混合物、化合物。操作后请洗手。

- 维修机器之前先断开电池的连接。首先断开负极端子然后断开正极端子。首先连接正极端子然后连接负极端子。
- 在通风良好的开阔地为电池充电远离火花和明火。连接电池或断开电池连接之前拔出充电器。穿上防护服并使用绝缘工具。

维护电池

电池电压 12V冷启动电流为 300A-18°C。

- 始终保持电池清洁且充满电。
- 如果电池接线柱已被腐蚀请使用 4 份水和 1 份小苏打混合而成的溶液去除腐蚀层。
- 在电池接线柱上涂上一薄层润滑脂防止腐蚀。

断开电池的连接

警告

电池接线不正确会损坏机器而且接线之间会产生火花。火花可引发电池气体爆炸从而造成人身伤害。

- 应始终先断开负极黑色电池线然后才能断开正极红色接线。
- 应始终先重新连接正极红色电池线、然后才能重新连接负极黑色接线。
- 始终保留电池箍带以便保护和固定电池。

警告

电池端子或金属工具可能会与机器金属部件发生短路并产生火花。火花可引发电池气体爆炸从而造成人身伤害。

- 拆下或安装电池时切勿让电池端子接触到机器的任何金属部件。
- 切勿让金属工具短接电池端子和机器的金属部件。

如图 44 所示断开电池。

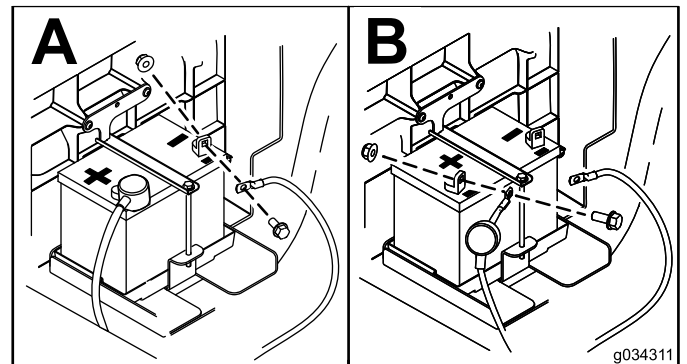


图 44

拆除电池

1. 断开电池接线请参阅 [断开电池的连接 \(页码 34\)](#)。
2. 如图 45 所示拆除电池。

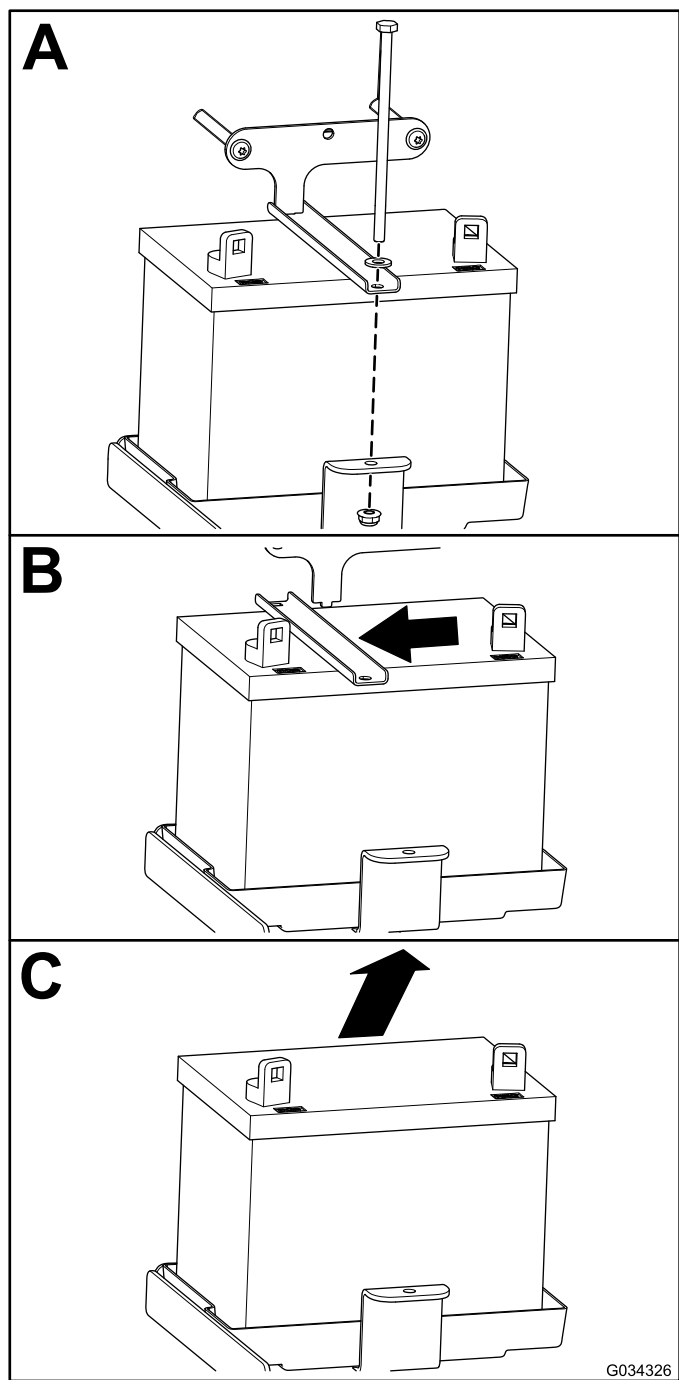


图 45

安装电池

1. 如图 46 所示安装电池。

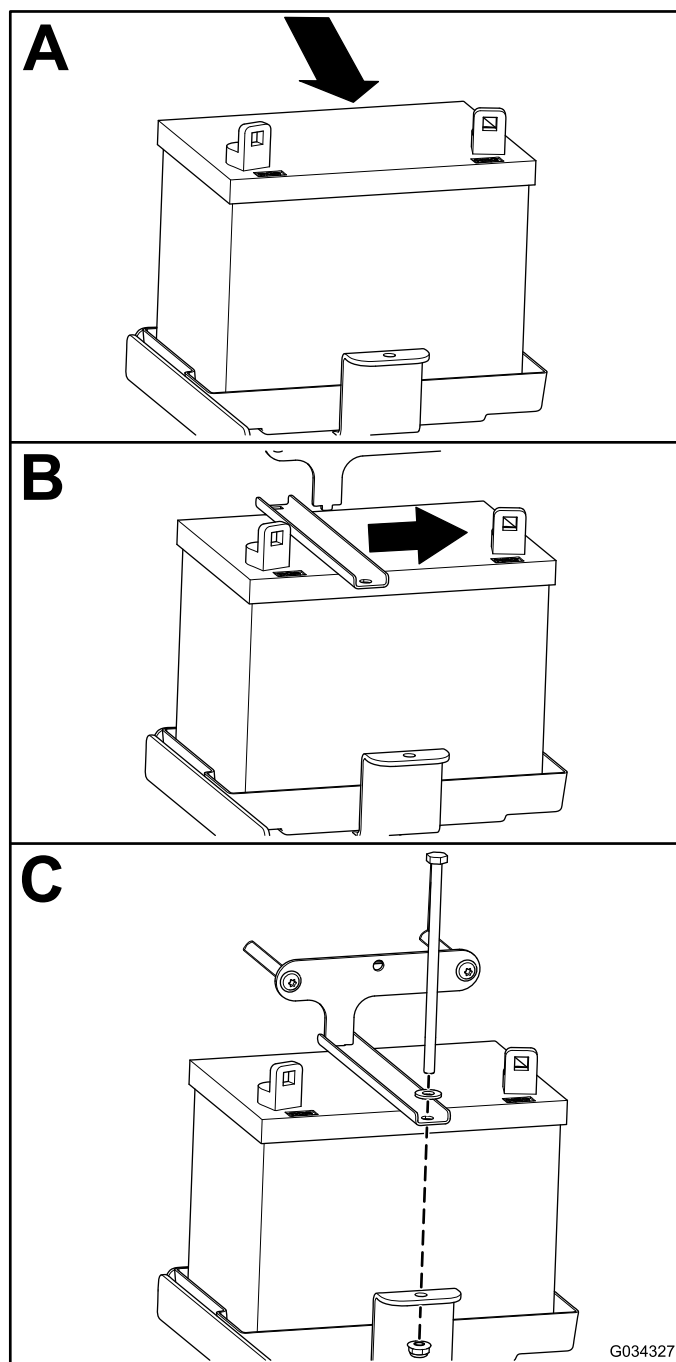


图 46

2. 连接电池接线请参阅 [连接电池 \(页码 36\)](#)。

连接电池

如图 47 所示连接电池。

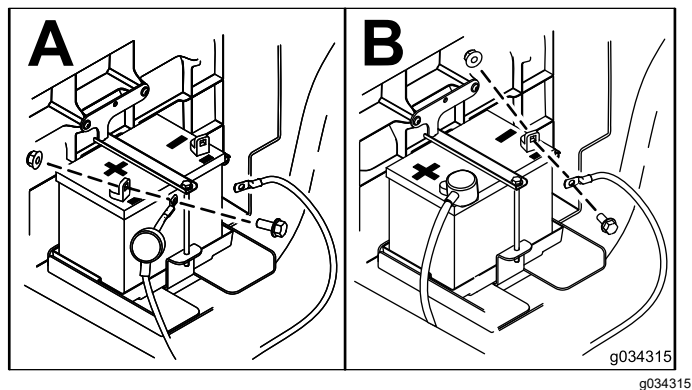


图 47

为电池充电

警告

给电池充电时会产生可爆炸的气体。

切勿在电池附近吸烟而且附近不能有火花和明火。

重要事项 始终保持电池充满电 1.260 比重。当温度低于 0°C 时充满电可防止电池损坏。

1. 从机器上拆下电池请参阅 [拆除电池 \(页码 35\)](#)。
2. 将 34A 电池充电器连接到电池电极。通过 34A 的电流给电池充电时间为 4 至 8 小时 12V。

注意 切勿为电池过度充电。

3. 将电池安装到底盘上请参阅 [安装电池 \(页码 35\)](#)。

存放电池

如果您打算将机器存放 30 天以上请拆下电池并充满电。将电池存放在货架上或存放在机器内。如果要将电池存放在机器内请断开接线。将电池存放在凉爽的环境中以免电池中的电量快速损耗。为了防止电池冻结、请确保它已充满电。

更换保险丝

电气系统共有 4 个保险丝。它们都位于座椅组件下面图 48。

注意 如果要安装可选提升套件则会收到另一个保险丝盒应安装到当前已安装保险丝盒的旁边。

喇叭	30A
主电源	15A
大灯	10A
USB 电源点/选件	10A
可选提升套件打开——额外保险丝盒随套件提供	15A

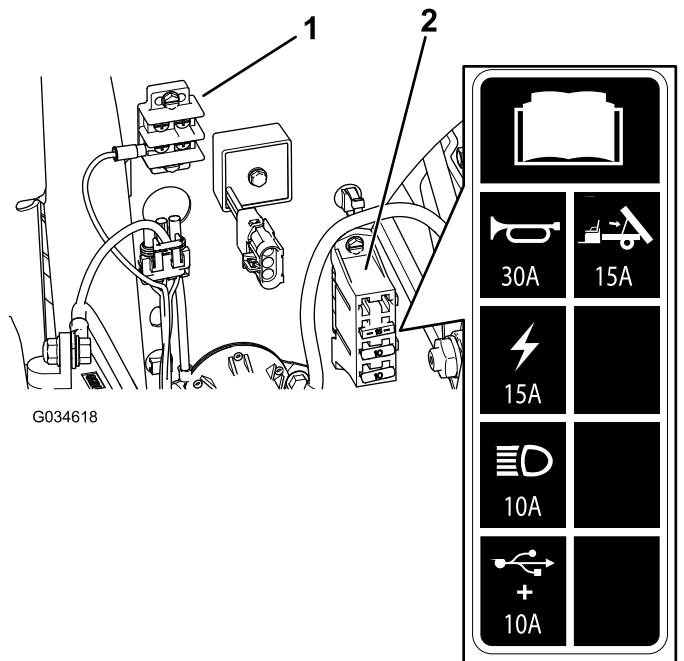


图 48

1. 地线盒

2. 保险丝盒

维护大灯

更换灯光

⚠ 小心

如果安装的灯泡瓦数大于系统设计瓦数可能会烧断保险丝。

请始终使用指定 Toro LED 灯泡以防止此问题。

⚠ 小心

工作时灯泡会变得很热。触摸热灯泡可能导致严重灼伤和个人伤害。

始终留出足够的时间让灯泡冷却然后再予以更换。任何时候触摸灯泡都需小心谨慎。

规格参见您的零件目录。

1. 断开电池请参阅 [断开电池的连接 \(页码 34\)](#)。
2. 打开机罩请参阅 [升起引擎盖 \(页码 25\)](#)。
3. 从大灯外壳后面灯总成的接头断开线束的电气接头 [图 49](#)。

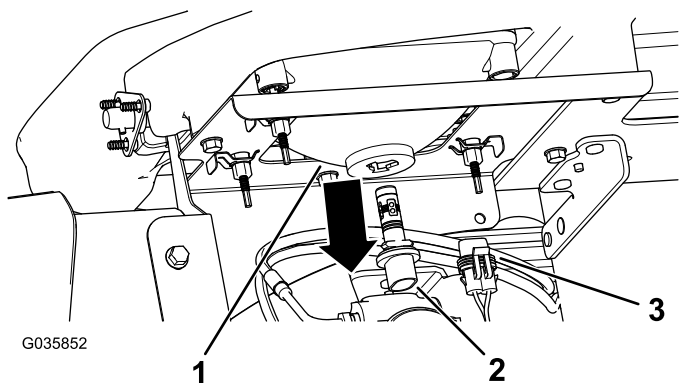


图 49

1. 大灯外壳
2. 灯总成
3. 线束电气接头

4. 将灯总成逆时针旋转 $\frac{1}{4}$ 圈然后向后移动移出大灯外壳 [图 49](#)。
5. 插入新灯总成和大灯外壳将灯总成上的标签与大灯外壳中的槽对齐 [图 49](#)。
6. 将灯总成顺时针旋转 $\frac{1}{4}$ 圈进行固定 [图 49](#)。
7. 将线束的电气接头与新灯总成的接头连接 [图 49](#)。
8. 连接电池关闭机罩请参阅 [连接电池 \(页码 36\)](#)。

更换大灯

1. 断开电池请参阅 [断开电池的连接 \(页码 34\)](#)。

2. 打开机罩请参阅 [升起引擎盖 \(页码 25\)](#)。
3. 将线束的电气接头与新灯总成的接头断开 [图 50](#)。

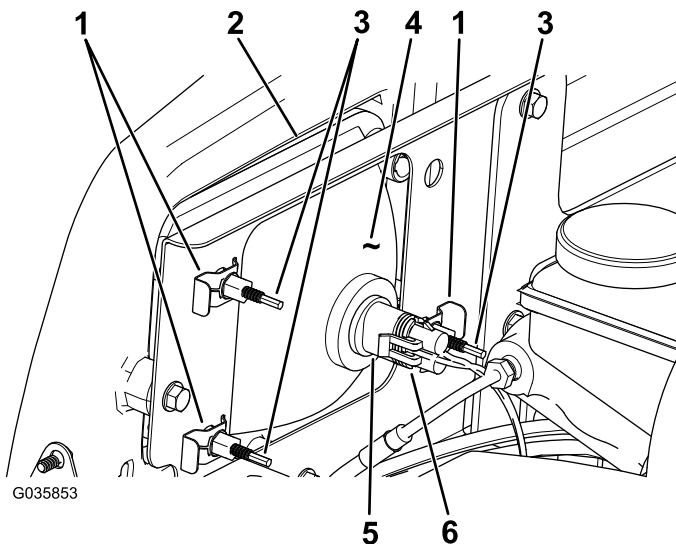


图 50

1. 快速夹
2. 保险杠上的开口
3. 调节螺丝
4. 大灯
5. 灯总成
6. 线束电气接头

4. 卸下将大灯固定至大灯支架上的快速夹 [图 50](#)。
注意 保留所有零件以备新大灯的安装。
5. 将大灯总成从前保险杠的开口向前推出卸下大灯总成 [图 50](#)。
6. 通过保险杠开口将新大灯装入 [图 50](#)。
注意 确保调节杆与保险杠后面安装支架的孔对齐。
7. 使用在步骤 4 中卸下的快速夹固定大灯总成。
8. 将线束的电气接头与灯总成的接头连接 [图 50](#)。
9. 调整大灯使光束指向所需位置请参阅 [调整大灯 \(页码 37\)](#)。

调整大灯

如果大灯被更换或卸下请使用以下程序调整大灯光束。

1. 将点火钥匙开关转至 ON 开启位置然后打开大灯。
2. 在大灯总成背面旋转调节螺丝 [图 50](#) 以转动大灯总成调整光束投射的位置。
3. 连接电池关闭引擎盖请参阅 [连接电池 \(页码 36\)](#)。

动力系统维护

维护轮胎

维护间隔时间: 每100个小时—检查轮胎和车圈的情况。

每100个小时—上紧车轮螺母扭矩。

1. 经常检查轮胎和车圈是否存在老化或损坏的迹象。

注意 操作事故如撞上路缘可能会损坏轮胎或钢圈、也会破坏车轮定位因此、在事故后应检查轮胎状况。

2. 上紧车轮螺母扭矩至 108122N·m。

检查转向和悬挂系统组件

维护间隔时间: 每100个小时—检查转向和悬挂系统组件是否松动或损坏。

将方向盘置于中心位置图 51 向左或向右转动方向盘。如果向左或向右转动方向盘超过 13mm 并且轮胎没有转动请检查以下转向和悬挂系统组件以确保它们没有松动或损坏

- 转向轴至转向架组装接头

重要事项 检查齿轮轴密封件的状况和安全性图 52。

- 转向架总成横拉杆

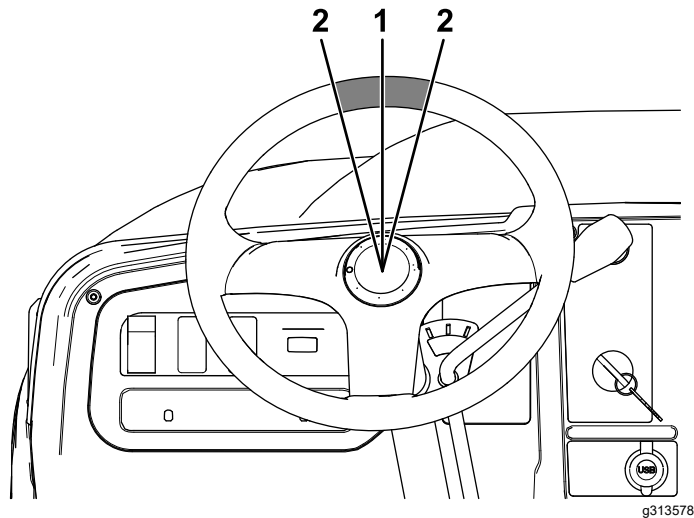


图 51

1. 方向盘处于中心位置
2. 距方向盘中心 13mm

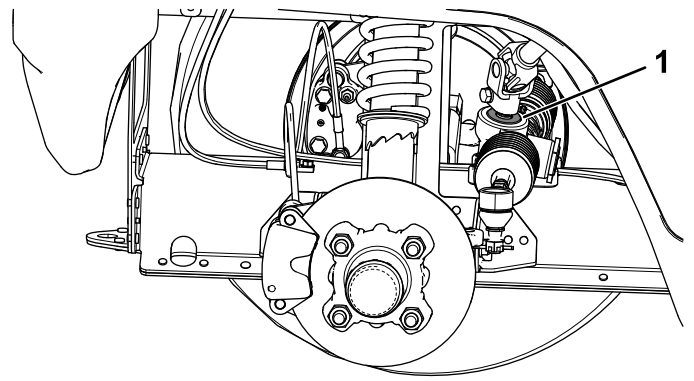


图 52

g313576

1. 齿轮轴密封件

调节前轮校准

维护间隔时间: 每100个小时/每年一次 (以先到者为准)—检查前轮外倾角和前束。

准备调节外倾角或前束。

1. 检查轮胎气压确保前轮胎的气压充至 0.82bar。
2. 要么向驾驶员座椅添加配重块使其等于运行机器的普通操作员的体重要么让一位操作员坐在座椅上。调节程序执行过程中添加的重量或操作员必须始终停留在座椅上。
3. 在水平地面上将机器直线向后推动 23m 然后再直线向前推到起始位置。这样可以将悬挂系统沉入到操作位置。

调节外倾角

用户提供的工具 活络扳手Toro 零件号 132-5069 请咨询您的 Toro 授权经销商。

重要事项 只有在使用前部附件或轮胎磨损不均匀时才进行外倾角调整。

1. 检查每个车轮的外倾角对齐应尽可能接近中间零。

注意 轮胎与行驶面应在地面上均匀对准以减少不均匀的磨损。

2. 如果车轮外倾角没有对齐请使用活络扳手将减震器上的锁止环旋转以对齐车轮图 53。

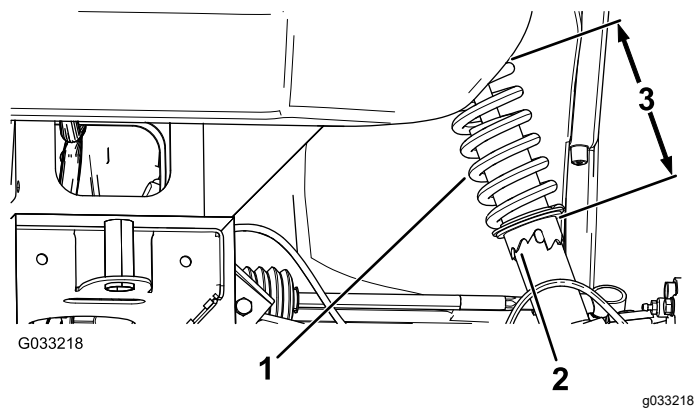


图 53

1. 减震器弹簧
2. 锁止环
3. 弹簧长度

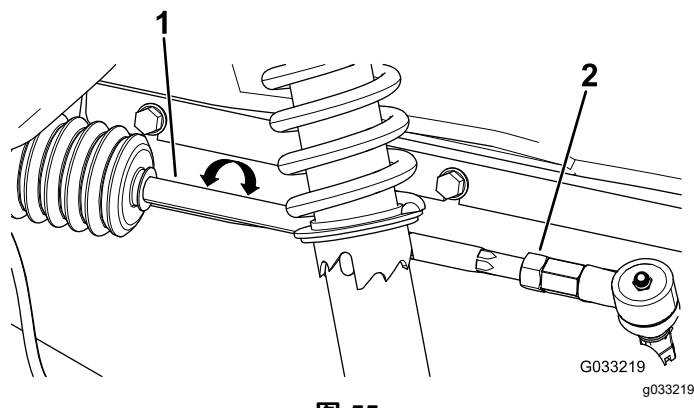


图 55

1. 横拉杆
2. 锁紧螺母

调整前轮前束

重要事项 在调整前束之前应确保外倾角尽可能接近中间请参阅 [调节外倾角 \(页码 38\)](#)。

1. 以轮轴的高度为标准、分别测出两个前轮的轮前距离和轮后距离 (图 54)。

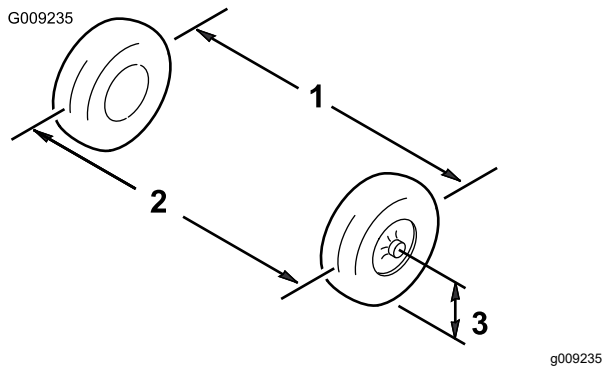


图 54

1. 轮胎中线——后面
2. 轮胎中线——前面
3. 轴中线

2. 如果测量值超出 06mm 应松开横拉杆外端的锁紧螺母 [图 55](#)。

3. 旋转横拉杆、使轮胎的前侧向内或向外移动。
4. 调整到适合位置之后旋紧横拉杆锁紧螺母。
5. 确保方向盘在两个方向都能全程旋转。

检查驱动桥液位

维护间隔时间: 每 100 个小时

液体类型 SAE 80W-90 (API MT-1) 或 SAE 80W-90 (API GL-5)

1. 将机器停在水平地面上。
2. 接合驻车刹车。
3. 关闭发动机并拔下钥匙。
4. 卸下驱动桥上的加注塞 [图 56](#)。

注意 液位应与加注塞底部齐平。

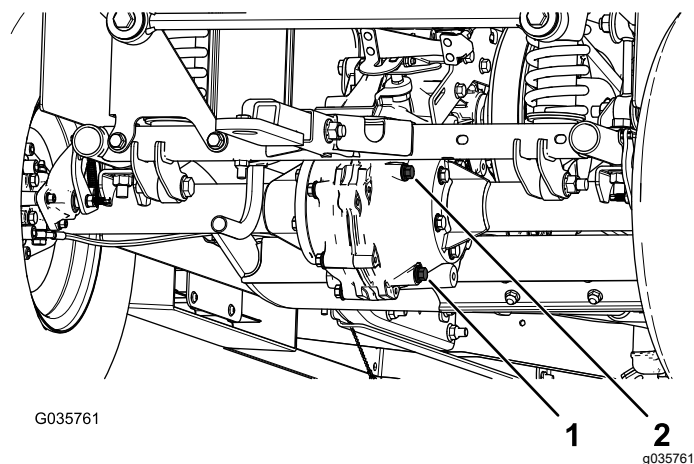


图 56

1. 排放塞
2. 加注塞

5. 如果液位过低应卸下加注塞添加指定液体直至其溢出加注孔 [图 56](#)。
6. 放回加注塞上紧扭矩至 2027N·m。

更换驱动桥液压油

维护间隔时间: 每800个小时/每年一次 (以先到者为准)

液体类型 SAE 80W-90 (API MT-1) 或 SAE 80W-90 (API GL-5)

液体容量 1.6L

1. 对齐排放塞下的排放盘图 56。
2. 取下加注塞和密封件图 56。

注意 保留加注塞和密封件以备步骤 6 中的安装之用。

3. 拔掉排放塞和密封件让液体完全排出图 56。

注意 保留排放塞和密封件以备步骤 4 中的安装之用。

4. 安装排放塞和密封件上紧扭矩至 2027N·m。
5. 向驱动桥加注指定液体直至溢出加注孔。
6. 安装加注塞和密封件上紧扭矩至 2027N·m。

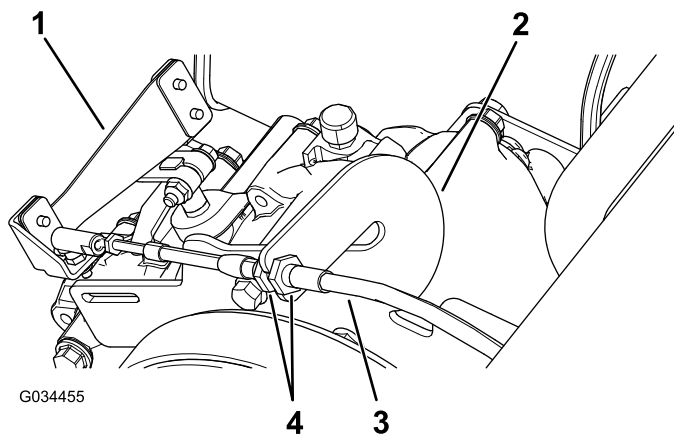


图 57

- | | |
|----------|---------|
| 1. 换挡控制杆 | 3. 换挡拉索 |
| 2. 拉杆 | 4. 锁紧螺母 |

2. 在 3 个不同位置之间转动换挡选择器测试换挡位置并检查换挡时换挡控制杆图 57 能否适当转动请参阅 [换挡控制杆和换挡指示器 \(页码 11\)](#)。
3. 重复 [检查空档换挡位置 \(页码 40\)](#) 中步骤验证所有位置是否都能正常工作。

检查空档换挡位置

维护间隔时间: 每100个小时

当执行日常维护和/或发动机诊断时驱动桥必须换入空档。机器的换挡选择器上有一个空档位置用于控制驱动桥中的空档。应采取以下步骤确保空档变速杆正确操作驱动桥空档

1. 将换挡选择器设定到空档位置。
2. 旋转副离合器图 63 看其是否可在空档位置自由转动。
3. 将换挡选择器设定到前进位置。
4. 旋转副离合器图 63 看其是否可以转动后轮。
5. 将换挡选择器设定到后退位置。
6. 旋转副离合器图 63 看其是否可以转动后轮。
7. 如果任何这些测试失败请转至 [调整空档换挡位置 \(页码 40\)](#)。

调整空档换挡位置

1. 拧松换挡拉索上的锁紧螺母必要时进行调整图 57。

维护主驱动离合器

维护间隔时间: 每400个小时/每年一次 (以先到者为准)

⚠ 小心

离合器中的灰尘会通过空气传播可能损伤眼睛或被吸入而导致呼吸困难。

执行此程序时需佩戴护目镜和呼吸道保护装备。

1. 升起货斗并锁定请参阅 [将货斗升起至倾倒位置 \(页码 16\)](#)。
2. 拧掉将离合器盖固定到离合器的 3 个螺栓取下盖子图 58。

注意 保留离合器盖和螺栓以备安装之用。

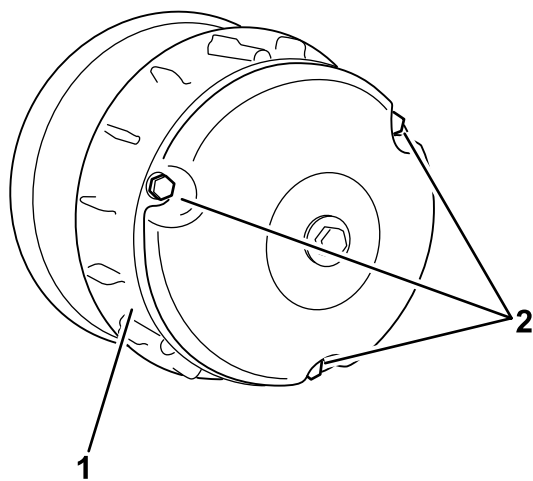


图 58

g011947

1. 离合器盖
2. 螺栓

3. 使用压缩空气彻底清洁离合器盖内部和离合器内部组件。
4. 安装离合器盖使用在 2 中卸下的 3 个螺栓图 58 固定。
5. 放下货斗。

降低最高速度

⚠ 小心

离合器中的灰尘会通过空气传播可能损伤眼睛或被吸入而导致呼吸困难。

执行此程序时需佩戴护目镜、防尘口罩或其他眼睛和呼吸道保护装备。

1. 升起货斗并锁定请参阅 [将货斗升起至维修位置 \(页码 17\)](#)。
2. 如图 59 所示卸下固定主离合器盖的螺栓。

重要事项 卸下离合器盖时要小心谨慎弹簧处于压缩状态。

重要事项 记下离合器盖和离合器总成上的 X 方向以备以后的安装。

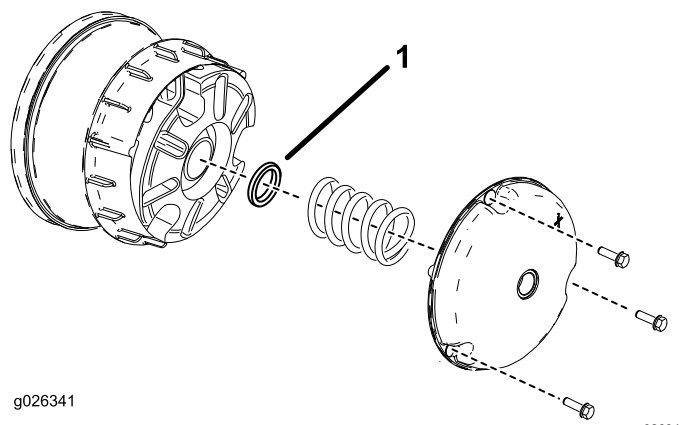


图 59

g026341

g026341

1. 离合器隔片

3. 卸下弹簧。
4. 添加或去除隔片以调节最高速度。使用下表确定所需的隔片数量。

垫片	最高速度
2 标准	26km/h 标准
3	19km/h
4	14km/h
5	10km/h
6	6km/h

重要事项 至少要放置 2 个离合器隔片否则不要操作机器。

5. 安装弹簧和离合器盖。

重要事项 确保将 X 放回原位。

6. 上紧螺栓扭矩至 179228N·m。

冷却系统维护

冷却系统安全

- 吞咽发动机冷却液可能导致中毒应将其放到儿童和宠物接触不到的地方。
- 热高压冷却液的排放或接触散热器及周边零件可能导致严重灼伤。
 - 打开散热器盖之前应始终让发动机至少冷却15分钟。
 - 请在打开散热器盖时使用抹布缓慢打开盖子释放蒸汽。
- 不要在未安装盖子时操作机器。
- 确保手指、双手和衣服远离旋转的风扇和转动的皮带。
- 关闭发动机并拔下点火钥匙然后再执行维护。

清洁发动机冷却区

维护间隔时间: 每100个小时 特殊操作环境下冷却系统的清洁次数是平时的两倍请参阅“在特殊操作环境下维护机器”。

重要事项 如果在旋转滤网堵塞、冷却翅片肮脏或堵塞或冷却导流罩拆除的情况下操作发动机可能因过热而导致发动机受损。

重要事项 切勿用高压清洗机清洁发动机因为水可能会污染燃油系统。

清洁发动机的入口、冷却翅片和外部表面。

注意 在极度肮脏或多尘的条件下应更频繁地清洁发动机冷却组件。

刹车系统维护

检查手刹

1. 向您所在的方向拉动手刹杆直至感觉到张紧力设定手刹。
2. 如果向您所在的方向拉动手刹杆从仪表上的“P”符号起拉动 11.4 16.5cm 的距离时未感到张紧力则需要调整手刹请参阅 [调节手刹 \(页码 42\)](#)。

调节手刹

1. 确保手刹已松开。
2. 使用顶车架顶起机器后部请参阅 [提升机器 \(页码 24\)](#)。
3. 使用 2 个扳手用 1 个扳手控制住制动盘上的调节杆用另一个扳手将锁紧螺母拧松 ¼ 圈 [图 60](#)。

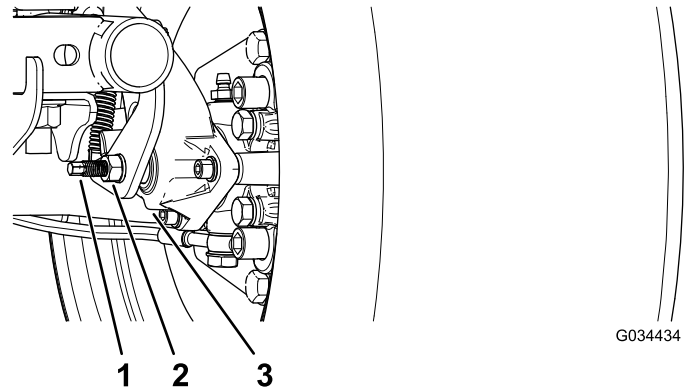


图 60

1. 调节杆
2. 锁紧螺母
3. 制动盘

4. 在将调节杆和锁紧螺母固定在位的同时旋入调节杆直至旋紧 [图 60](#)。

注意 执行此步骤直至您感到车轮上有拖动力。

5. 在将调节杆和锁紧螺母固定在位的同时向回倒旋 ¼ 圈 [图 60](#)。
6. 在将调节杆和锁紧螺母固定在位的同时拧紧锁紧螺母 [图 60](#)。
7. 对另一侧执行 1 至 6。
8. 验证手刹是否调整到具有适当的张紧力请参阅 [检查手刹 \(页码 42\)](#)。

注意 如果手刹无法调整到所需的张紧力则刹车片可能已经磨损需要更换。请联系您的 授权服务代理商请求帮助。

检查刹车油油位

维护间隔时间: 在每次使用之前或每日 首次使用马达之前请先检查刹车油油位。

刹车油类型 DOT 3

1. 将机器停在水平地面上。
2. 接合驻车刹车。
3. 关闭发动机并拔下钥匙。
4. 抬起机罩可接触到主刹车油缸和油箱图 61。

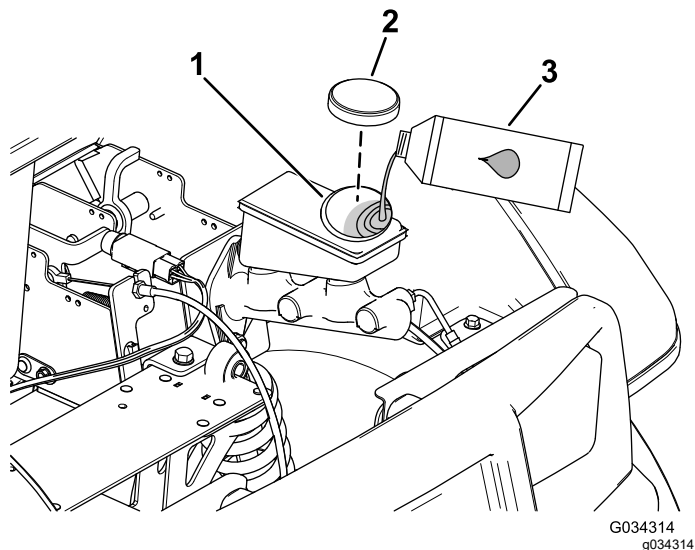


图 61

1. 加油颈油箱
2. 油箱盖
3. DOT 3 刹车油

5. 观察油箱侧面的油位线图 62。

注意 油位应当高于最低标志线。

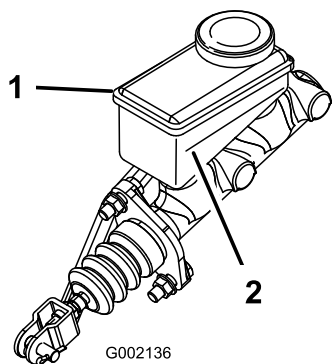


图 62

1. 刹车油箱
2. 最低标志线

6. 如果油位过低请执行以下步骤
 - A. 清洁油箱盖附近的区域并取下油箱盖图 61。
 - B. 向油箱添加 DOT 3 刹车油直至液位到达最低标志线上方图 62。

注意 切勿向油箱加过多的刹车油。

- C. 安装油箱盖图 61。
7. 清洁机器的引擎盖。

检查刹车

维护间隔时间: 每100个小时

刹车是机器的关键安全组件。与所有安全组件一样应该定期严格检查确保其保持最佳性能和安全性。

- 检查刹车片和制动器衬垫是否磨损或损坏。如衬垫刹车片的厚度不足 1.6mm 应更换刹车皮。
- 检查制动底板及其他组件是否有过度磨损或变形的迹象。如果发现任何变形则必须更换相应的组件。
- 检查刹车油油位请参阅 [检查刹车油油位 \(页码 42\)](#)。

更换刹车油

维护间隔时间: 每1000个小时

联系您的授权服务代理商。

皮带维护

维护传动皮带

检查传动皮带

维护间隔时间: 初次使用8小时后

每200个小时

1. 将机器停在水平地面上。
2. 接合驻车刹车。
3. 关闭发动机并拔下钥匙。
4. 升起货斗用支撑杆固定请参阅 [将货斗升起到倾倒位置 \(页码 16\)](#)。
5. 将变速器换入空档。
6. 转动并检查皮带 [图 63](#) 是否有过度磨损或损坏的迹象。

注意 如有过度磨损或损坏请更换皮带请参阅 [更换传动皮带 \(页码 44\)](#)。

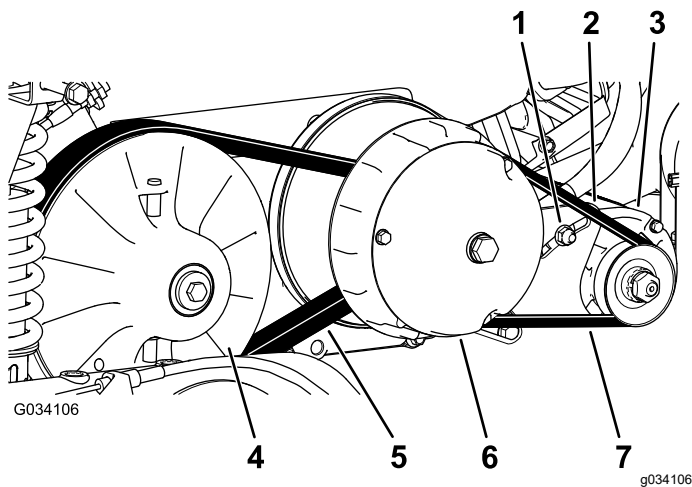


图 63

- | | |
|------------|------------|
| 1. 发动机枢轴螺母 | 5. 传动皮带 |
| 2. 发动机枢轴支架 | 6. 主离合器 |
| 3. 启动发电机 | 7. 启动发电机皮带 |
| 4. 副离合器 | |

7. 放下货斗。

更换传动皮带

1. 升起货斗请参阅 [将货斗升起到倾倒位置 \(页码 16\)](#)。
2. 将变速器换入空档位置接合刹车将点火钥匙开关转到关闭位置然后拔下钥匙。
3. 转动并将皮带放到副离合器上 [图 63](#)。
4. 从副离合器上卸下皮带 [图 63](#)。

注意 丢弃旧皮带。

5. 将新皮带放到主离合器上并对齐 [图 63](#)。
6. 转动并将皮带放到副离合器上 [图 63](#)。
7. 放下货斗。

调整启动发电机皮带

维护间隔时间: 初次使用8小时后

每200个小时

1. 升起货斗请参阅 [将货斗升起到倾倒位置 \(页码 16\)](#)。
2. 拧松启动发电机的枢轴螺母 [图 63](#)。
3. 对准发动机安装架与启动器之间的撬棍。
4. 向下压撬棍将启动器向下转入槽中直至当施加 44N 的力量时皮带张紧力仅允许 6mm 的皮带上压 [图 63](#)。
5. 用手拧紧枢轴螺母并取下撬棍 [图 63](#)。
6. 上紧枢轴螺母扭矩至 88115N·m。
7. 放下货斗。

机箱维护

清洗

调整货斗门锁

如果货斗门锁失调驾驶机器时货斗会上下振动。可调整门锁杆使门锁将货斗紧紧固定到机架上。

1. 检查货斗是否锁好。

注意 如果货斗没锁定可能是货斗门锁撞销过低。如果货斗锁定但在驾驶时上下振动可能是货斗门锁撞销过高。

2. 升起货斗请参阅 [将货斗升起到倾到位置 \(页码 16\)](#)。
3. 拧松货斗门锁撞销上的 2 个螺栓并向上或向下取决于撞销过高还是过低移动撞销图 64。

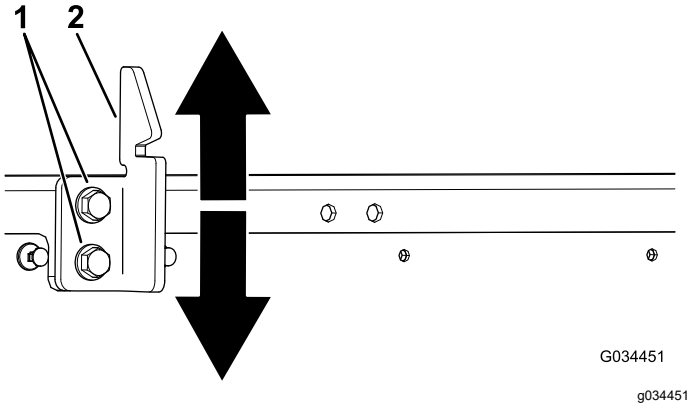


图 64

1. 螺栓
2. 货斗门锁撞销

4. 拧紧货斗门锁撞销上的 2 个螺栓图 64。
5. 尝试锁住货斗几次检查调整是否正确。

清洗机器

根据需要清洗机器。单独用水或用混合的清洁剂。清洗机器时可以使用抹布但是这可能会使引擎盖丧失部分色泽。

重要事项 切勿使用电动清洗设备冲洗机器。电动冲洗设备可能会损坏电气系统、使重要标贴松动或冲走摩擦点的必需润滑脂。避免在控制台、发动机和电池附近过量用水。

存放

存放安全

- 存放机器之前需先等发动机冷却。
- 切勿将机器或燃油存放在靠近明火的地方或在室内排油。

存放机器

1. 将机器停在水平地面上。
2. 接合驻车刹车。
3. 关闭发动机并拔下钥匙。
4. 清除整台机器的灰尘和污垢包括发动机汽缸盖散热片外侧及冷却风扇壳体。
重要事项 可使用温和的清洁剂和水来清洗机器。切勿使用电动清洗设备冲洗机器。高压冲洗机器可能会损坏电气系统或冲走摩擦点的必需润滑脂。避免在控制台、灯具、发动机和电池附近过量用水。
5. 检查刹车请参阅 [检查刹车 \(页码 43\)](#)。
6. 维护空气滤清器请参阅 [维护空气滤清器 \(页码 29\)](#)。
7. 润滑机器请参阅 [给机器加润滑脂 \(页码 26\)](#)。
8. 更换机油请参阅 [更换机油 \(页码 31\)](#)。
9. 检查轮胎气压请参阅 [检查轮胎气压 \(页码 14\)](#)。
10. 若要存放 30 天以上请按如下指示准备燃油系统
 - A. 向油箱添加基于石油的燃油稳定剂/调节剂。

重要事项 加入稳定剂/调节剂的燃油存放不得超过 90 天。

遵循燃油稳定剂制造商提供的混合说明。

重要事项 切勿使用基于酒精的燃油稳定剂乙醇或甲醇。

注意 在混合新鲜汽油与用过的汽油时 燃油稳定剂/调节剂始终都是最有效的。

- B. 运行发动机通过燃油系统分散调节燃油 5 分钟。
 - C. 关闭发动机让发动机冷却然后排空油箱。
注意 正确处置燃油。根据当地规定进行回收。
 - D. 再次启动并运行发动机直至其自动停止。
 - E. 拉发动机阻风门。
 - F. 启动和运行发动机直到其不再启动。
11. 取出火花塞并检查它们的状况请参阅 [维护火花塞 \(页码 31\)](#)。

12. 将火花塞从发动机取出后将 2 汤匙机油注入火花塞孔。
13. 使用启动马达转动发动机将机油分布至气缸内部各处。
14. 安装火花塞并拧紧到建议扭矩请参阅 [检查和更换火花塞 \(页码 31\)](#)。

注意 切勿将电线连接到火花塞上。

15. 从机架上拆下电池将电池完全充满电请参阅 [拆除电池 \(页码 35\)](#)。

注意 存放时切勿将电池接线连接到电池电极。

重要事项 电池必须充满电以免温度低于 0°C 时电解液凝固导致电池受损。低于 4°C 的温度下完全充电电池的电量可维持约 50 天。

16. 检查并旋紧所有螺栓、螺母和螺钉。修理或更换已损坏的任何部件。
17. 为所有受损或裸露的金属表面上漆。
注意 油漆可从授权服务代理商处购买。
18. 将机器存放在清洁、干燥的车库或存储区内。
19. 从点火钥匙开关中拔出钥匙并存放在儿童够不着的安全位置。
20. 盖上机器保护并使其保持清洁。

备注

备注

备注

欧洲隐私声明

Toro 收集的信息

Toro Warranty Company Toro 尊重您的隐私。为了处理您的保修要求以及在发生产品召回时与您联系我们需要您分享某些个人信息您可以直接提供或通过您当地的 Toro 公司或代理商提供。

Toro 保修系统托管于美国的服务器上美国的隐私法可能无法提供与您所在国家适用的相同保护。

与我们分享您的个人信息即表明您同意按照本隐私声明的描述处理您的个人信息。

Toro 使用信息的方式

Toro 可能使用您的个人信息来处理保修要求在发生产品召回时与您联系并将其用于我们告知您的任何其他目的。Toro 可就上述任何活动将您的信息与其附属公司、代理商或其他业务伙伴分享。我们不会将您的个人信息出售给任何其他公司。我们保留为遵守适用法律及应有关当局的要求、披露个人信息的权利以便正确操作我们的系统或者保护我们自己或其他用户。

保留您的个人信息

我们将在需要时保存您的个人信息以便用于最初信息收集的目的、其他合法用途如监管合规要求或适用法律允许的目的。

Toro 对您的个人信息安全的承诺

我们采取合理的预防措施以保护您的个人信息的安全。我们还采取措施保持个人信息的准确性和最新状态。

访问并更正您的个人信息

如果您想检查或更正个人信息请使用电子邮件联系我们电邮地址 legal@toro.com。

澳大利亚消费者法

澳大利亚消费者可在方框内或通过当地的 Toro 代理商找到与澳大利亚消费者法相关的详细信息。

《加利福尼亚州第 65 号提案》警告信息

此警告是什么

产品出售时可能会携带如下的警告标签



警告癌症和生殖损害——www.p65Warnings.ca.gov。

什么是第 65 号提案

第 65 号提案适用于在加利福尼亚州经营的任何公司、在加利福尼亚州销售产品或制造可能在加利福尼亚州出售或进入该州的产品。它规定加利福尼亚州州长需保持并公布一份已知会导致癌症、出生缺陷和/或其他生殖伤害的化学品名单。该名单每年更新一次包括在许多日常用品中发现的数百种化学品。第 65 号提案旨在告知公众这些化学品的危险。

第 65 号提案并未禁止出售含有此类化学品的产品而是要求在任何产品、产品包装或产品附带的文件上添加警告。此外第 65 号提案警告并不意味着产品违反任何产品安全标准或要求。事实上加利福尼亚州政府已经澄清“第 65 号提案警告与产品‘安全’或‘不安全’的监管决定并不相同”。其中许多化学品已经在日常产品中使用了多年尚无有文件记载的危害。如欲了解更多信息请访问<https://oag.ca.gov/prop65/faqs-view-all>。

第 65 号提案警告意味着公司会面临两种情况 1 已经评估了风险并得出结论认为其已超过“无重大风险水平”；或 2 已经根据其存在所列化学品的理解提供了警告并没有尝试对暴露风险进行评估。

此项法律是否适用于任何地方

第 65 号提案警告仅在加利福尼亚州法律下是必须的。这些警告遍及加州的各种环境——包括但不限于餐馆、杂货店、酒店、学校和医院以及各种各样的产品。此外一些网上和邮购零售商也在他们的网站或商品目录中提供第 65 号提案警告。

加利福尼亚州的警告与联邦政府的限制相比如何

第 65 号提案标准通常比联邦和国际标准更为严格。有各种各样的物质需要在比联邦行动限制更低的水平上提供第 65 号提案警告。例如铅需要提供警告的第 65 号提案标准是每天 0.5 毫克这远低于铅的联邦和国际标准。

为什么并非所有类似产品都携带这样的警告

- 在加利福尼亚州出售的产品需要携带第 65 号提案标签而在其他地方出售的类似产品则不需要。
- 如果某公司涉及第 65 号提案诉讼在达成和解后其产品需要使用第 65 号提案警告但制作类似产品的其他公司则可能没有此要求。
- 第 65 号提案的执行不是一致的。
- 许多公司可能选择不提供警告因为他们认为根据第 65 号提案他们不需要这么做产品没有警告并不意味着其不包含类似水平的所列化学品。

为什么 Toro 要包含此警告

Toro 选择为消费者提供尽可能多的信息以便他们对要购买和使用的产品做出明智的决定。Toro 在某些情况下根据其存在一种还是多种所列化学品的了解来提供警告而不评估暴露风险水平因为并非所有列出的化学品都提供了暴露极限要求。虽然 Toro 产品的暴露风险可能微乎其微或者是属于“无重大风险”范围的下限但出于多方面的谨慎考虑 Toro 还是选择了提供第 65 号提案警告。此外如果 Toro 不提供这些警告则可能受到加利福尼亚州及寻求强制实施第 65 号提案的私人当事方提起诉讼并且可能遭受严重的处罚。



TORO 公司

2 年有限保修

保修条款和涵盖产品

根据 The Toro Company 及其关联企业 Toro Warranty Company 之间的协议两家公司共同担保您所购买的 Toro 商用产品以下简称“产品”无材质或工艺缺陷享受为期两年或500个运转小时*以先到者为准的保修。本质保修条款适用于除通风装置此类产品另订立质保条款之外的所有产品。在保修条款适用的情况下我们将免费为您修理产品包括问题诊断、人工、零部件和运输。本保修条款自产品交付予最初零售购买人之日起开始生效。

* 产品配有小时表。

获得保修服务的指南

当您认为出现保修问题时您应尽快通知向您出售该产品的商用产品经销商或授权商用产品代理商。如果您需要获得帮助查找一位商用产品经销商或授权商用产品代理商或您对您的保修权利或责任有任何问题请与我们联系

Toro Commercial Products Service Department
Toro Warranty Company
8111 Lyndale Avenue South
Bloomington, MN 55420-1196
952-888-8801 或 800-952-2740
电子邮件 commercial.warranty@toro.com

所有者责任

作为产品的所有者您有责任执行《操作员手册》中规定的保养和调整作业。未能执行规定的保养和调整作业可能导致拒绝您提出的保修要求。

保修条款不涵盖的事项和情况

保修期内产生的产品损坏或故障并不都是材质或工艺的问题。本保修条款不包括下列情况

- 由于使用了非 Toro 生产的替换零件或安装和使用了非 Toro 生产的附件或改装的非 Toro 品牌的附件和产品而导致的产品失效。这些物品由其生产商另外提供保修。
- 由于未能执行建议的保养和/或调整而导致的产品失效。未能按照《操作员手册》中列出的保养建议对您的 Toro 产品提供适当保养可能导致您的保修要求被拒绝。
- 由于错误、疏忽或不当使用产品而导致的产品失效。
- 使用中消耗的零件本身存在缺陷的情形除外。产品正常使用过程中消耗或磨损的零件包括但不限于刹车衬垫和衬片、离合器衬片、刀片、滚刀、滚筒和轴承密封的或可润滑的、底刀、火花塞、脚轮和轴承、轮胎、过滤器、皮带以及某些打药机零件例如隔膜、喷嘴和单向阀等。
- 由于外部影响导致的失效。被认为是外部影响的情况包括但不限于天气、存放方式、污染物、使用未经批准的燃料、冷却液、润滑剂、添加剂、肥料、水或化学品等。
- 使用不符合相关行业标准的燃料例如汽油、柴油或生物柴油而导致的故障或性能问题。

美国或加拿大以外的其他国家/地区

购买了从美国或加拿大出口的 Toro 产品的消费者需联系您本地的 Toro 经销商代理商获取您所在国家、省或州的产品担保政策。如果出于任何原因您对您的经销商所提供的服务不满意或难以获得产品担保信息请联系 Toro 产品进口商。

- 正常的噪音、振动、损耗和老化。
- 正常的“损耗”包括但不限于由于磨损或摩擦导致的座椅损坏、喷漆表面的磨损、标贴或窗户的划伤等。

零件

需要保养并预期更换的零件最长保修期为该零件的预期更换时间。按此保修条款更换的零件其保修期与原产品的保修期相同且替换下来的零件所有权归 Toro 所有。Toro 将最终决定对现有零件或组件是进行修理还是更换。Toro 可能使用重新修理的零件用于保修期的修理作业。

深循环锂离子电池保修

深循环和锂离子电池在其使用寿命期内提供的总千瓦时数有特定限额。操作、充电和保养技巧能够延长或缩短总体电池使用寿命。本产品中的电池属消耗品两次充电间的有效作业时间将逐渐减少直至电池完全损耗。正常消耗导致电池损耗而需要更换是产品所有者的责任。产品保修期内需对电池进行更换的费用由产品所有者负担。注意仅限锂离子电池基于使用时间和使用的千瓦时锂离子电池上的零件仅在第3年至第5年期间享受按比例计算的保修服务。参阅《操作员手册》了解更多信息。

产品所有者承担产品保养的费用

发动机调校、润滑、清洁和抛光、滤清器的更换、冷却液以及完成推荐的保养作业这些都是 Toro 产品需要的日常维护费用由产品所有者承担。

般条款

依照本保修书选择 Toro 授权经销商或代理商修理您的产品是您获得保修的唯一途径。

The Toro Company 或 Toro Warranty Company 均不对此保修条款下与使用 Toro 产品有关的间接、附带或结果性损害承担责任包括此保修条款下因功能故障或未完成修理而无法使用产品的合理期间内提供替代设备或服务所需的任何成本或费用。除下方所述的尾气排放装置保修外再无其他明示担保。所有隐含的适销性和适用性方面的保证仅在本明示性保修书规定的期限内有效。

些州不允许排除附带或结果性损害的责任也不允许限定隐含担保的有限期间因此上述排除和限定可能不适用于您。本保修条款赋予您特定的法律权利您也可拥有其他权利视乎各州的规定而有不同。

关于发动机保修的说明

有关您的产品的排放控制系统可能包括在另外的保修条款中以满足美国环境保护署 EPA 和/或加利福尼亚大气资源局 CARB 的要求。上文中列明的小时限额不适用于排放控制系统保修。请参考随产品提供的或发动机制造商文档中的发动机排放控制担保声明以了解详情。