



Count on it.

Form No. 3422-246 Rev C

Brukerhåndbok

**Workman® GTX EFI-bruksbil med
forlenget chassis**

Modellnr. 07042EX—Serienr. 400000000 og oppover



Dette produktet er i samsvar med alle relevante europeiske direktiver. Se eget samsvarserklærings skjema for produktet for detaljert informasjon.

Det er i strid med Californias Public Resource Code, avsnitt 4442 eller 4443, å bruke denne motoren i skogs-, busk- eller gressområder med mindre motoren er utstyrt med en fungerende gnistfanger, som definert i avsnitt 4442, eller en motor som er beregnet, utstyrt og vedlikeholdt for å unngå brann.

Se motorprodusentens informasjon som følger med maskinen.

⚠ ADVARSEL

CALIFORNIA Proposition 65-advarsel

Staten California kjenner til at motoreksosen fra dette produktet inneholder kjemikalier som kan forårsake kreft, fosterskader eller skade forplantningsevnen på andre måter.

Batteriklemmer og -poler og tilknyttet tilbehør inneholder bly og bly sammensetninger. Dette er kjemikalier som kan forårsake kreft og forplantningsskader. Vask hendene etter håndtering.

Innledning

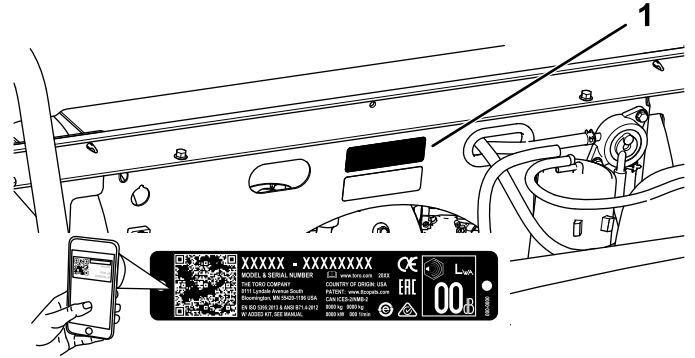
Denne bruksbilen er hovedsakelig beregnet for transport av personer og materiallast utenfor offentlig vei.

Les denne håndboken nøye, slik at du lærer å bruke og vedlikeholde produktet på riktig måte og unngår person- eller produktskade. Du har ansvar for å bruke produktet på en riktig og sikker måte.

Du kan kontakte Toro direkte på www.Toro.com for materialer for produktsikkerhet og opplæring i bruk, og informasjon om tilbehør, hjelp til å finne en forhandler eller for å registrere produktet ditt.

Hvis maskinen må repareres eller du trenger originale Toro-deler eller mer informasjon, kan du kontakte et autorisert forhandlerverksted eller Toros kundeserviceavdeling. Ha modell- og serienummer for hånden når du tar kontakt. **Figur 1** viser hvor på produktet modell- og serienumrene er plassert. Skriv inn numrene i de tomme feltene.

Viktig: Du kan skanne QR-koden på serienummermerket (hvis det finnes) med en mobil enhet for å få tilgang til informasjon om garanti og deler samt annen produktinformasjon.



g235847

Figur 1

Underside av sete enhet vist

1. Plassering av modell- og serienummer

Modellnr. _____
Serienr. _____

Denne brukerhåndboken identifiserer potensielle farer og har sikkerhetsmeldinger som identifiseres ved hjelp av sikkerhetsvarselssymboler (**Figur 2**) som advarer om farer som kan føre til alvorlig personskade eller død hvis du ikke følger anbefalte forholdsregler.



g000502

Figur 2

Sikkerhetsvarselssymbol

I tillegg brukes to ord for å utheve informasjon. **Viktig** gjør oppmerksom på spesiell mekanisk informasjon og **Obs** henviser til generell informasjon som er verdt å huske.

Innhold

Sikkerhet	4	Kontrollere drivstoffslangene og -koblingene	34
Generell sikkerhet	4	Skifte drivstoffilteret	34
Sikkerhets- og instruksjonsmerker	5	Vedlikeholde karbonsylindren	35
Montering	8	Vedlikehold av elektrisk system	36
1 Montere rattet (kun internasjonale modeller).....	8	Sikkerhet for elektrisk system	36
2 Kontrollere væsknivåer og trykk i dekk	8	Vedlikeholde batteriet	36
3 Kjøre inn bremsene.....	9	Skifte sikringer	38
4 Lese brukerhåndboken og gå gjennom startinformasjonen	9	Vedlikeholde frontlysene.....	39
Oversikt over produktet	10	Vedlikehold av drivsystem	40
Kontroller	10	Vedlikeholde dekkene.....	40
Spesifikasjoner	13	Inspeksjon av styrings- og fjæringskompo- nentene.....	40
Tilbehør	13	Kontrollere at forhjulene er korrekt rettet inn	41
Før bruk	14	Kontrollere transakselvæsknivået.....	42
Sikkerhet før bruk	14	Skifte transakselvæsk.....	42
Utføre daglig vedlikehold	14	Kontrollere girspakens nøytral-stilling	42
Kontrollere trykket i dekkene.....	14	Justere girspakens nøytral-stilling	43
Fylle drivstoff	14	Vedlikeholde den primære drivclutchen	43
Kjøre inn en ny maskin.....	15	Redusere topphastigheten	43
Under bruk	15	Vedlikehold av kjølesystem	44
Sikkerhet under drift.....	15	Kjølesystemsikkerhet	44
Bruke lastep Janet.....	17	Rengjøre motorens kjøleområder	44
Bruke monteringsstilbehøret for bakke lasteplan	18	Vedlikehold av bremses	45
Laste på lastep Janet	19	Kontrollere parkeringsbremsen	45
Starte motoren.....	19	Justere parkeringsbremsen	45
Stoppe maskinen.....	20	Kontrollere bremsevæsknivået	45
Etter bruk	20	Kontrollere bremsene	46
Sikkerhet etter bruk	20	Skifte bremsevæsk	46
Transportere maskinen.....	20	Vedlikehold av remmer	46
Tau maskinen	21	Vedlikeholde drivremmen	46
Tau en tilhenger	21	Justere startgeneratorremmen	47
Vedlikehold	22	Vedlikehold av chassis	47
Anbefalt vedlikeholdsplan	23	Justere låsene på lastep Janet	47
Kontrolliste for daglig vedlikehold.....	24	Rengjøring	48
Vedlikeholde maskinen under spesielle driftsforhold	24	Vaske maskinen	48
Forberedelse for vedlikehold	25	Lagring	48
Sikkerhet ved vedlikehold	25	Lagringssikkerhet	48
Gjøre maskinen klar for vedlikehold	25	Oppbevare maskinen	48
Heise maskinen	25		
Tilgang til panseret	26		
Fjerne benkeputen	26		
Montere benkeputen.....	27		
Smøring	27		
Smøre maskinen	27		
Smøre forhjullagrene	28		
Vedlikehold av motor	30		
Motorsikkerhet.....	30		
Overhale luftrenseren	30		
Kontrollere motoroljenivået.....	31		
Overhale tennpluggen	33		
Justere høyt/lavt tomgangsturtall	33		
Vedlikehold av drivstoffsystem	34		

Sikkerhet

Hvis føreren eller eieren bruker maskinen på feil måte eller utfører feil vedlikeholdsarbeid, kan det føre til personskader. For å redusere muligheten for skader bør du følge disse sikkerhetsinstruksjonene og alltid være oppmerksom på sikkerhetsalarmsymbolet (Figur 2) som betyr *Forsiktig, Advarsel* eller *Fare* – personsikkerhetsinstruks. Hvis ikke disse instruksjonene blir tatt til følge, kan det føre til at noen blir alvorlig skadet eller drept.

Denne maskinen er utformet i henhold til kravene i SAE J2258.

Generell sikkerhet

Dette produktet kan forårsake personskade. Følg alltid alle sikkerhetsinstruksjoner for å unngå alvorlige skader.

Hvis du bruker dette produktet til andre formål enn det er beregnet på, kan du utsette deg selv eller andre for fare.

- Les og forstå innholdet i denne *brugerhåndboken* før du starter motoren. Sørg for at alle som bruker dette produktet, vet hvordan de skal bruke det og forstår advarslene.
- Vær alltid fokusert på oppgaven når du bruker maskinen. Ikke delta i aktiviteter som forårsaker distraksjoner, da dette kan føre til personskade eller materiell skade.
- Hold hender og føtter borte fra roterende deler på maskinen.
- Bruk aldri maskinen uten at alle verneplater og andre sikkerhetsanordninger sitter på plass og fungerer.
- Hold tilskuere på trygg avstand fra maskinen når den er i bevegelse.
- Hold barn borte fra arbeidsområdet. La aldri barn få bruke maskinen.
- Stopp maskinen, slå av motoren og ta ut nøkkelen før du utfører service på, fyller drivstoff på eller fjerner materiale fra maskinen.

Feilaktig bruk og vedlikehold av maskinen kan føre til personskade. For å redusere muligheten for skader bør du følge disse sikkerhetsinstruksjonene og alltid være oppmerksom på sikkerhetsalarmsymbolet som betyr *Forsiktig, Advarsel* eller *Fare* – personsikkerhetsinstruks. Hvis ikke disse instruksjonene tas hensyn til, kan dette føre til at noen blir alvorlig skadet eller drept.

Du finner mer sikkerhetsinformasjon i denne håndboken ved behov.

Sikkerhets- og instruksjonsmerker



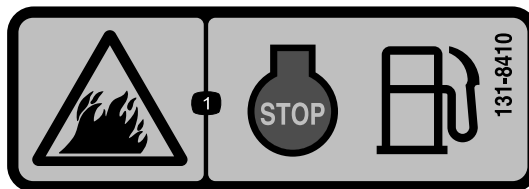
Sikkerhetsmerker og -instruksjoner er lett synlige for føreren og er plassert i nærheten av alle områder som representerer en potensiell fare. Skift ut alle merker som er ødelagte eller mangler.



99-7345

decal99-7345

1. Advarsel – les *brukerhåndboken*.
2. Varm overflate / fare for brannskår – hold deg på trygg avstand fra den varme overflaten.
3. Viklingsfare, rem – hold avstand fra bevegelige deler, ha alle skydd og verneplater på plass.
4. Klemfare, lasteplan – bruk støttestangen for å støtte lasteplanet.



131-8410

decal131-8410

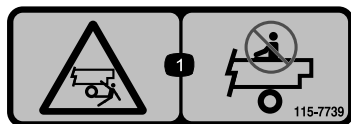
1. Brannfare – slå av motoren før du fyller drivstoff.



115-2047

decal115-2047

1. Advarsel – ikke rør den varme overflaten.



115-7739

decal115-7739

1. Fall- og klemfare – ta aldri passasjerer ombord.



120-9570

decal120-9570

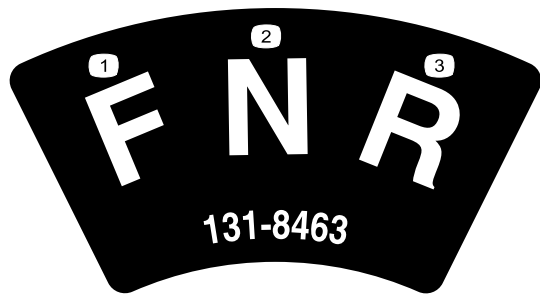
1. Advarsel – hold deg unna bevegelige deler, behold alle skyddene og verneplatene på plass.



131-8414

decal131-8414

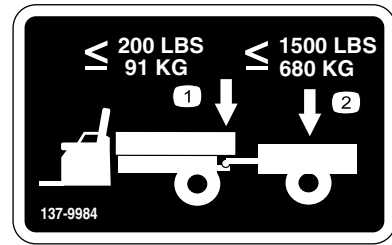
1. Advarsel – les *brukerhåndboken*.
2. Advarsel – få korrekt opplæring før maskinen brukes.
3. Veltefare – kjør sakte i eller på tvers av skrånninger, kjør sakte i svinger, ikke kjør raskere enn 26 km/t, kjør langsomt når du sleper en last eller kjører i ulendt terreng.
4. Fare for å falle, fare for amputering av lemmer – ikke frakt passasjerer på lasteplanet, ikke kjør med ekstra passasjerer mellom setene, hold armer eller bein inne i maskinen under drift.



131-8463

decal131-8463

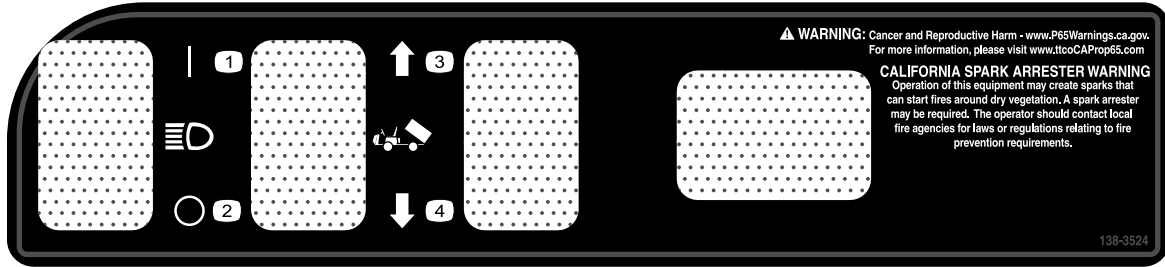
1. Fremover
2. Fri
3. Revers



137-9984

decal137-9984

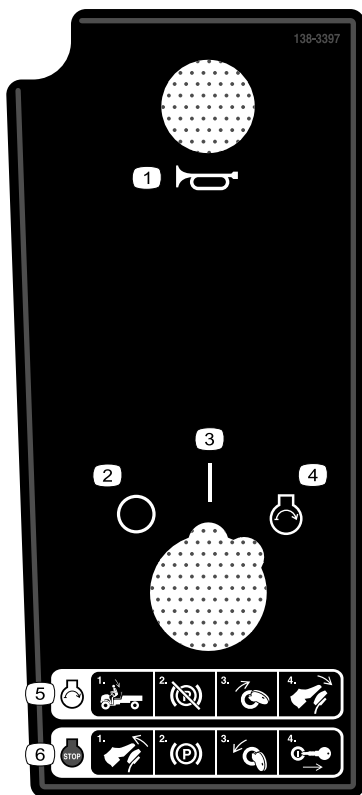
1. Ikke overstig en koblingsarmvekt på 91 kg.
2. Ikke overstig en transportlast på 680 kg.



138-3524

decal138-3524

1. Lys – på
2. Lys – av
3. Hev planet.
4. Senk planet.

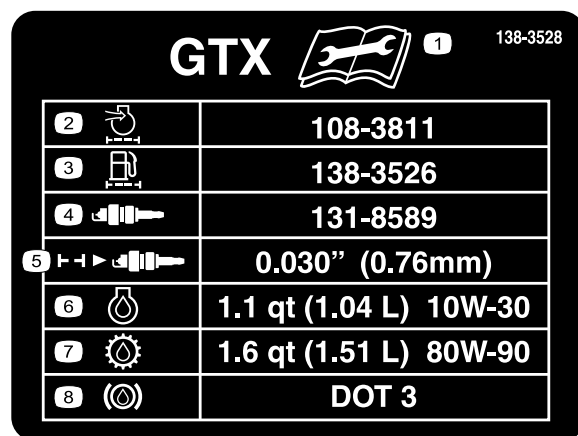


138-3397

decal138-3397

Kun modeller med elektronisk drivstoffinnsprøyting

- | | |
|---------|---|
| 1. Horn | 4. Motor – start |
| 2. Av | 5. For å starte motoren: 1) Sitt i førersetet. 2) Koble fra parkeringsbremsen. 3) Vri nøkkelen til motorens START-stilling. 4) Trykk ned bremsepedalen. |
| 3. På | 6. For å slå av motoren: 1) Slipp opp bremsepedalen. 2) Sett på parkeringsbremsen. 3) Vri nøkkelen til Av-stillingen. 4) Ta ut nøkkelen. |

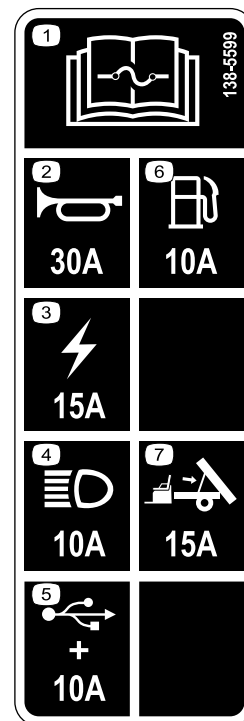


138-3528

decal138-3528

Kun modeller med elektronisk drivstoffinnsprøyting

- | | |
|--|-----------------------------------|
| 1. Les <i>brugerhåndboken</i> før du utfører vedlikeholdsarbeid. | 5. Elektrodeavstand for tennplugg |
| 2. Motorinntaks-/luftfilter | 6. Motorolje |
| 3. Drivstoffilter | 7. Girolje |
| 4. Tennplugg | 8. Bremsevæske |



138-5599

decal138-5599

- | | |
|---|--|
| 1. Les <i>brugerhåndboken</i> for informasjon om sikringer. | 5. USB-stikkontakt/alternativer – (10 A) |
| 2. Horn (30 A) | 6. Drivstoff (10 A) |
| 3. Hovedstrøm (15 A) | 7. Valgfritt løftesett (15 A) |
| 4. Frontlys – (10 A) | |

Montering

Løse deler

Bruk diagrammet nedenfor som en sjekkliste for å kontrollere at alle delene er sendt.

Prosedyre	Beskrivelse	Ant.	Bruk
1	Ratt	1	Montere rattet (kun internasjonale modeller).
	Rattdeksel	1	
	Skive (½ tomme)	1	
	Støvdeksel	1	
2	Ingen deler er nødvendige	–	Kontrollere væsknivåer og trykk i dekk.
3	Ingen deler er nødvendige	–	Kjøre inn bremsene.
4	Brukerhåndbok	1	Les brukerhåndboken og gå gjennom startinformasjonen før du tar i bruk maskinen.
	Brukerhåndbok for motoren	1	
	Registreringskort	1	
	Kontrollskjema før levering	1	
	Kvalitetssertifikat	1	
	Nøkkel	2	

Merk: Angi hva som er høyre og venstre side på maskinen ved å sitte i normal arbeidsstilling.



Montere rattet (kun internasjonale modeller)

Deler som er nødvendige for dette trinnet:

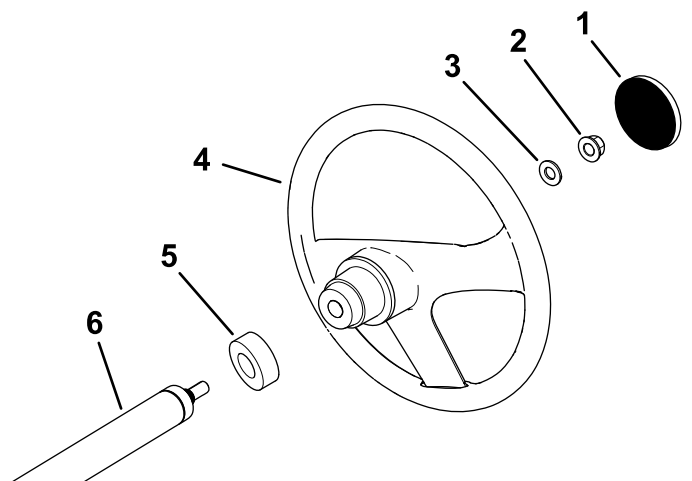
1	Ratt
1	Rattdeksel
1	Skive (½ tomme)
1	Støvdeksel

Prosedyre

1. Hvis dekselet er montert, må du fjerne det fra rattet (Figur 3).
2. Fjern låsemutteren (½ tomme) fra rattstangen (Figur 3).
3. Før rattet, støvdekselet og skiven (½ tomme) inn på rattstangen (Figur 3).

Merk: Med forhjulene rett dreier du rattet slik at den lille eiken på rattet står vertikalt.

4. Fest rattet til stangen med låsemutteren (½ tomme), og stram den til med et moment på 18–30 N·m.
5. Monter dekselet på rattet (Figur 3).



Figur 3

- | | |
|-------------------------|---------------|
| 1. Rattdeksel | 4. Ratt |
| 2. Låsemutter (½ tomme) | 5. Støvdeksel |
| 3. Skive (½ tomme) | 6. Rattstang |

g198932

2

Kontrollere væskenivåer og trykk i dekk

Ingen deler er nødvendige

Prosedyre

1. Kontroller motoroljenivået før og etter motoren brukes for første gang. Se [Kontrollere motoroljenivået \(side 32\)](#).
2. Kontroller bremsevæsknivået før motoren brukes for første gang. Se [Kontrollere bremsevæsknivået \(side 45\)](#).
3. Kontroller transakselvæsknivået før du starter motoren. Se [Kontrollere transakselvæsknivået \(side 42\)](#).
4. Kontroller lufttrykket i dekkene. Se [Kontrollere trykket i dekkene \(side 14\)](#).

3

Kjøre inn bremsene

Ingen deler er nødvendige

Prosedyre

For å sikre optimal ytelse i bremsesystemet, må du kjøre inn bremsene før du tar maskinen i bruk.

1. Akselerer maskinen til full hastighet og bremser for å stanse maskinen raskt uten å blokkere bremsene.
2. Gjenta denne prosedyren ti ganger, vent i ett minutt mellom hver gang du stopper slik at bremsene ikke overopphetes.

Viktig: Denne prosedyren er mest effektiv når maskinen er lastet med 227 kg.

4

Lese brukerhåndboken og gå gjennom startinformasjonen

Deler som er nødvendige for dette trinnet:

1	<i>Brukerhåndbok</i>
1	Brukerhåndbok for motoren
1	Registreringskort
1	<i>Kontrollskjema før levering</i>
1	Kvalitetssertifikat
2	Nøkkel

Prosedyre

- Les *brukerhåndboken* og *motorhåndboken*.
- Fyll ut registreringskortet.
- Fyll ut *Kontrollskjema før levering*.
- Se *kvalitetssertifikatet*.

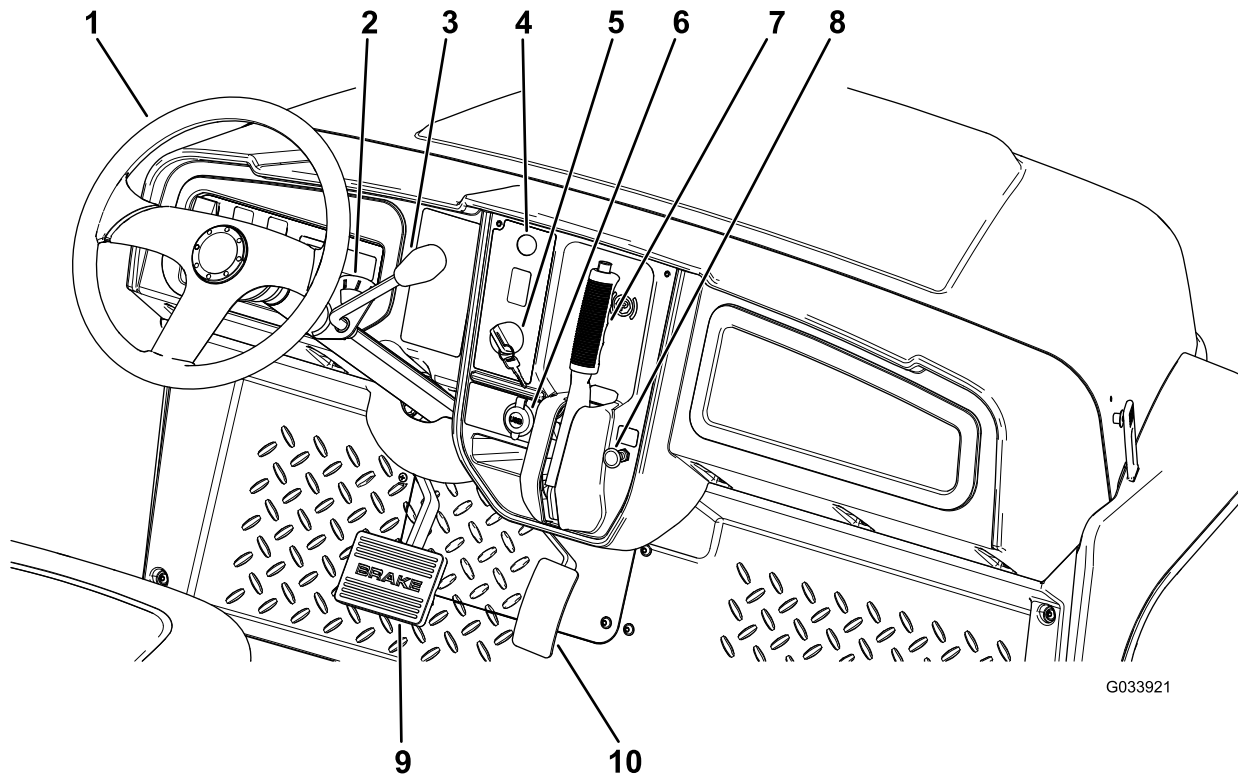
Oversikt over produktet

Kontroller

Gjør deg kjent med alle kontroller før du starter motoren og bruker maskinen.

Merk: Fastslå hva som er høyre og venstre side på maskinen, ved å stå i normal arbeidsstilling.

Kontrollpanel



Figur 4

- | | |
|--|-------------------------|
| 1. Ratt | 6. USB-stikkontakt |
| 2. Girspakindikator | 7. Parkeringsbremsespak |
| 3. Girspak | 8. Chokekontroll |
| 4. Hornknapp (kun internasjonale modeller) | 9. Brems pedal |
| 5. Nøkkelbryter | 10. Gasspedal |

Gasspedal

Bruk gasspedalen (Figur 4) til å variere bakkehastigheten til maskinen. Trykk ned gasspedalen for å starte motoren. Farten øker ytterligere ved at pedalen trykkes ned. Når du slipper opp pedalen, senkes farten på maskinen og motoren slås av.

Merk: Maksimum fart fremover er 26 km/t.

Bremsepedal

Bruk bremsepedalen til å stanse eller senke maskinens hastighet (Figur 4).

⚠ FORSIKTIG

Hvis du bruker en maskin med slitte eller feiljusterte brems, kan det føre til personskader.

Hvis bremsepedalen går til nærmere enn 25 mm fra gulvet i maskinen, må bremsene justeres eller repareres.

Nøkkelbryter

Nøkkelbryteren er plassert ved det nedre høyre hjørnet av instrumentpanelet (Figur 4).

Nøkkelbryteren har 3 stillinger: AV, PÅ og START.

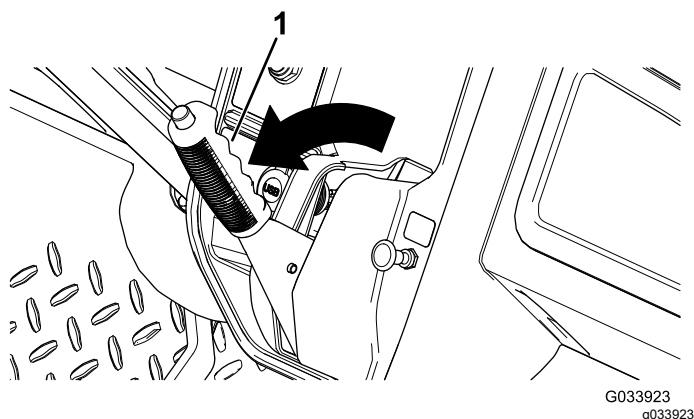
Maskinen kan startes på to måter. Se [Starte motoren \(side 19\)](#).

Parkeringsbremsespak

Parkeringsbremsespaken er plassert på kontrollpanelet (Figur 4).

Når du stopper motoren, må du sette på parkeringsbremsen for å hindre at maskinen beveger seg ved et uhell. Påse at parkeringsbremsen er koblet inn hvis maskinen er parkert i en bratt bakke.

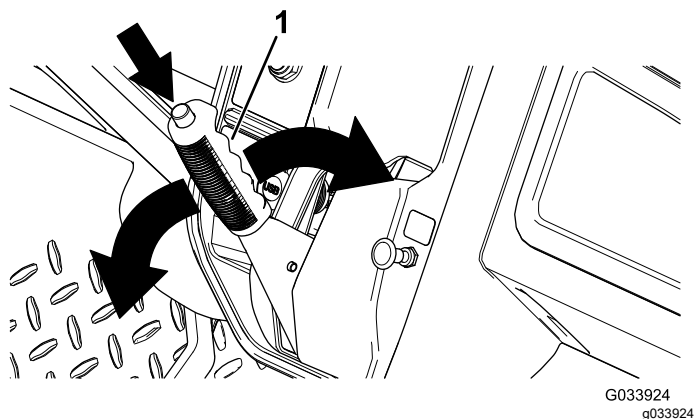
Når du vil sette på parkeringsbremsen, drar du parkeringsbremsespaken mot deg (Figur 5).



Figur 5

1. Parkeringsbremsespak

For å koble fra parkeringsbremsen trykker du ned knappen på toppen av parkeringsbremsespaken, drar parkeringsbremsespaken mot deg for å frigjøre presset og skyver deretter parkeringsbremsespaken fremover (Figur 6).



Figur 6

1. Parkeringsbremsespak

Chokekontroll

Chokekontrollen er plassert på kontrollpanelet. Bruk choken til å starte en kald motor ved å dra chokekontrollen utover (Figur 4). Når motoren er i gang, justerer du choken slik at motoren går jevnt. Etter hvert som motoren blir varm, justerer du chokekontrollen til AV-stilling.

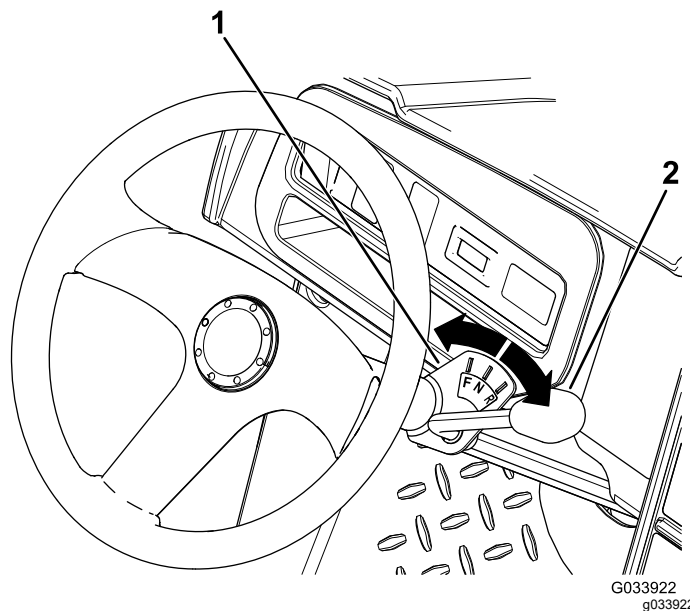
Girspak og girspakindikator

Girspaken kan være satt til tre stillinger på girspakindikatoren: FOROVER, REVERS og NØYTRAL (Figur 7).

Merk: Motoren starter og kjører i alle de tre stillingene.

Fra NØYTRAL-stilling, kan du flytte girspaken til venstre til FOROVER-stilling eller til høyre til REVERS-stilling (Figur 7).

Viktig: Du må alltid stoppe maskinen før du skifter gir.



Figur 7

1. Girspakindikator

2. Girspak

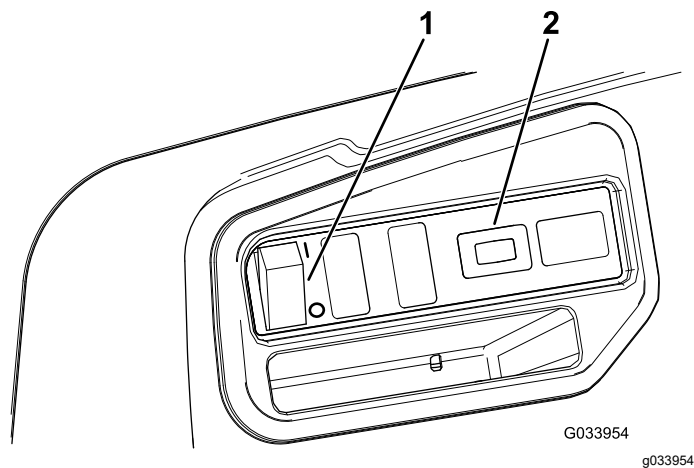
Hornknapp

Kun internasjonale modeller

Hornknappen er plassert på kontrollpanelet (Figur 4). Trykk på hornknappen for å aktivere hornet.

Lysbryter

Lysbryteren er plassert til venstre for rattstammen (Figur 8). Bruk lysbryteren til å slå på frontlyktene. Trykk lysbryteren opp for å slå på frontlyktene. Trykk lysbryteren ned for å slå av lysene.



Figur 8

1. Lysbryter

2. Timeteller

Timeteller

Timetelleren er plassert til høyre for lysbryteren (Figur 8). Bruk timetelleren til å finne ut totalt antall motortimer. Timetelleren starter hver gang du vrir tenningsnøkkelen til PÅ-stillingen, START-stillingen eller hvis motoren går.

Merk: Når maskinen kjører, blinker timetelleren kontinuerlig og registrerer bruk.

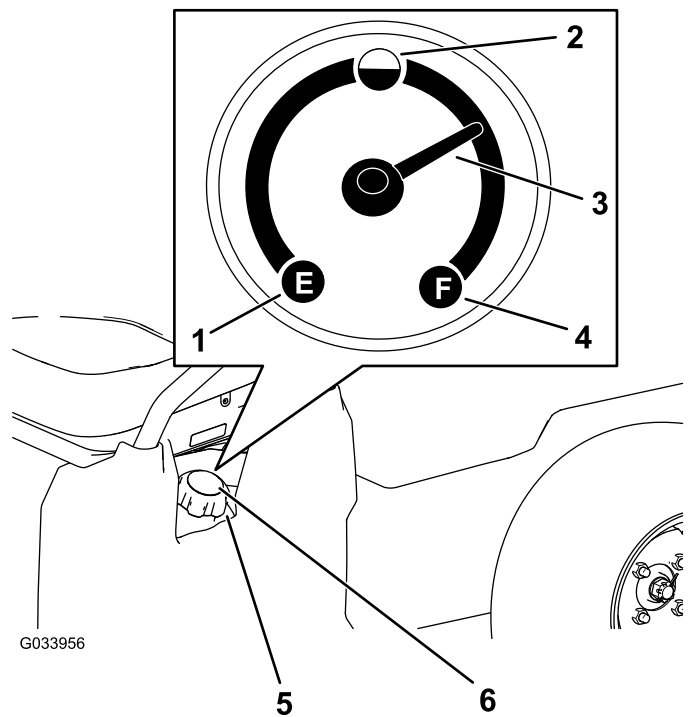
USB-stikkontakt

USB-stikkontakten er plassert til venstre for parkeringsbremsespaken (Figur 4). Bruk stikkontakten til å gi strøm til mobilenheter.

Viktig: Når du ikke bruker USB-stikkontakten, sett inn gummipluggen for å unngå skade på stikkontakten.

Drivstoffmåler

Drivstoffmåleren (Figur 9) er i påfyllingslokket på drivstofftanken, på venstre side av maskinen. Måleren viser hvor mye drivstoff det er i tanken.



Figur 9

1. Tom

2. Halvfull

3. Nål

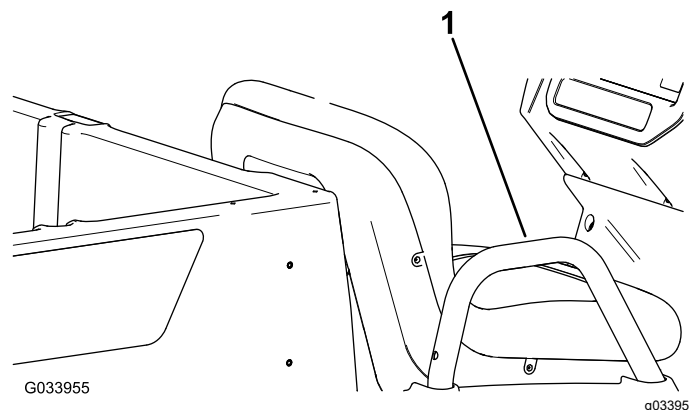
4. Full

5. Drivstofftanklokk

6. Drivstoffmåler

Passasjerhåndtak

Passasjerhåndtakene er plassert på utsiden av hvert sete (Figur 10).



Figur 10

Passasjer side vises

1. Passasjerhåndtak

Spesifikasjoner

Merk: Spesifikasjoner og konstruksjon kan forandres uten varsel.

Grunnvekt	397 kg
Klassifisert kapasitet (på bakkenivå)	544 kg totalt, herunder 91 kg fører og 91 kg passasjer, last, ekstrautstyr og tilbehør
Kjøretøyets maksimum bruttovekt – på bakkenivå	941 kg totalt, inkludert alle vektene som er oppgitt ovenfor
Maksimum lastekapasitet (på jevn overflate)	363 kg totalt, inkludert bakmontert tilbehør
Maksimal kapasitet for bakre feste for lasteplantilbehør	45 kg totalt
Tauekapasitet	Tungevekt: 91 kg Maksimal tilhengervekt: 680 kg
Total bredde	119 cm
Total lengde	302 cm
Total høyde	127,5 cm
Bakkeklaring	21,6 cm foran uten last eller fører 14 cm bak uten last eller fører
Hjulavstand	220 cm
Hjulets slitebane (midtlinjje til midtlinjje)	Foran: 119 cm Bak: 119 cm
Lasteplanets lengde	Innsiden: 102 cm Utsiden: 114,3 cm
Lasteplanets bredde	Innsiden: 98 cm Utsiden av de støpte skjermene: 107,3 cm
Lasteplanets høyde	28 cm innvendig
Motorhastighet	Lavt tomgangsturtall: 1250 til 1350 o/min Høyt tomgangsturtall: 3650 til 3750 o/min

Tilbehør

Et utvalg av Toro-godkjent tilbehør som kan brukes sammen med maskinen for å forbedre og utvide dens funksjoner er tilgjengelig. Kontakt et autorisert forhandlerverksted eller distributør, eller besøk www.Toro.com for å få en liste over alt godkjent tilbehør.

Bruk

Merk: Angi hva som er høyre og venstre side på maskinen ved å stå i normal arbeidsstilling.

Før bruk

Sikkerhet før bruk

Generell sikkerhet

- Ikke la barn eller personer som ikke er opplært, kjøre eller utføre vedlikehold på maskinen. Det kan hende at lokale forskrifter setter en aldersgrense for bruk. Eieren er ansvarlig for opplæring av alle operatører og mekanikere.
- Gjør deg kjent med sikker bruk av utstyret, driftskontrollene og sikkerhetssymbolene.
- Lær deg å stanse maskinen og slå av motoren raskt.
- Påse at du og eventuelle passasjerer ikke overskrider antall håndtak som finnes på maskinen.
- Pass på at alt sikkerhetsutstyr og alle merker er på plass. Reparer eller skift ut alt sikkerhetsutstyr, og skift ut alle uleselige eller manglende merker. Ikke bruk maskinen dersom de ikke er til stede eller ikke fungerer som de skal.

Drivstoffsikkerhet

- Vær svært forsiktig når du håndterer drivstoff. Det er brannfarlig, og dampen er eksplosiv.
- Slukk alle sigaretter, sigarer, piper og andre tennkilder.
- Bruk kun en godkjent drivstoffkanne.
- Ta aldri lokket av drivstofftanken eller fyll på drivstofftanken mens motoren går eller er varm.
- Ikke fyll eller tøm drivstofftanken i et innelukket rom.
- Oppbevar aldri maskinen eller bensinkannen i nærheten av åpen ild, gnister eller kontrollampe, som på en varmtvannstank eller andre apparater.
- Hvis du søler drivstoff, må du ikke prøve å starte motoren. Unngå alt som kan antennes, til all drivstoffdamp er forsvunnet.

Utføre daglig vedlikehold

Før du starter maskinen hver dag, må du utføre prosedyrene for hver bruk / daglige prosedyrer, som angitt i [Vedlikehold \(side 22\)](#).

Kontrollere trykket i dekkene

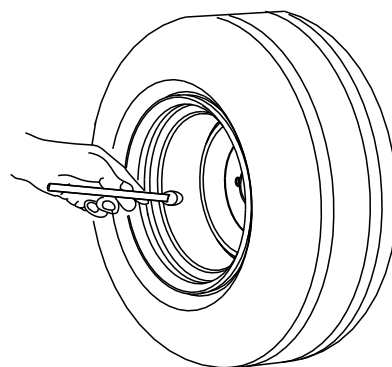
Serviceintervall: For hver bruk eller daglig

Spesifikasjon for lufttrykk i for- og bakdekk: 1,65 til 2,07 bar

Viktig: Ikke overskrid maksimum lufttrykk som er angitt på siden av dekket.

Merk: Lufttrykket i dekkene bestemmes ut fra hvor tung den aktuelle lasten er.

1. Kontroller lufttrykket i dekkene.
 - Bruk lavere lufttrykk i dekkene for lettere belastning, mindre jordkomprimering, jevnere kjøring og mindre dekkmerker på bakken.
 - Bruk høyere lufttrykk i dekkene ved tyngre belastning og høyere hastighet.
2. Hvis det er nødvendig, justerer du lufttrykket i dekkene ved å fylle på eller slippe ut luft fra dekkene.



G001055

Figur 11

g001055

Fylle drivstoff

Anbefalt drivstoff

- For å få best resultat anbefales det å bruke kun ren, fersk (mindre enn 30 dager gammel) blyfri bensin med oktankvalitet på 87 eller høyere (vurderingsmetode (R+M)/2).
- **Etanol:** Bensin med opptil 10 % etanol (alkoholbensin) eller 15 % MTBE (metyltertærbutyleter) i volum er akseptabelt. Etanol og MTBE er ikke det samme. Bensin med 15 % etanol (E15) i volum er ikke godkjent for bruk. **Ikke bruk bensin som inneholder mer enn 10 % etanol i volum**, som f.eks. E15 (inneholder 15 % etanol), E20 (inneholder 20 % etanol) eller E85 (inneholder opptil 85 % etanol). Bruk av bensin som ikke

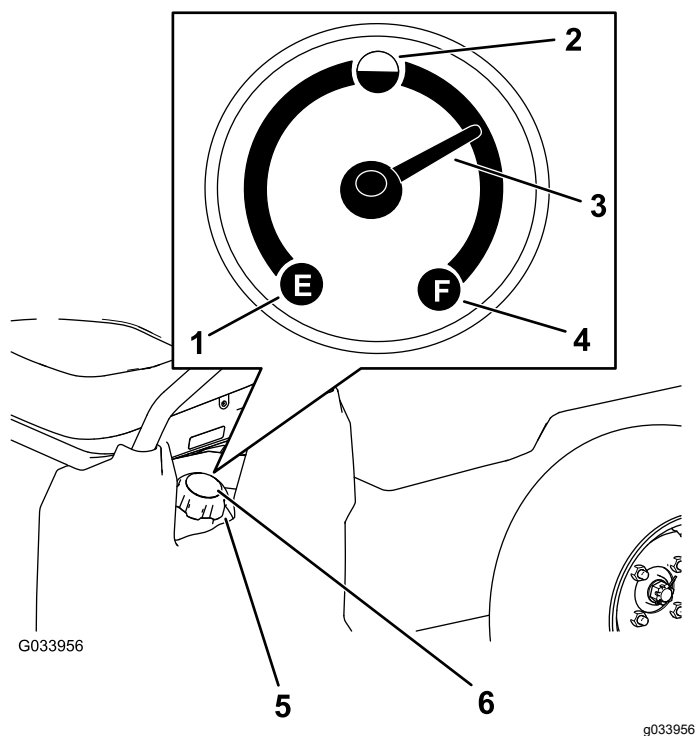
er godkjent kan forårsake problemer og/eller motorskade som kanskje ikke dekkes av garanti.

- **Ikke** bruk bensin som inneholder metanol.
- **Ikke** oppbevar drivstoff i drivstofftanken eller i drivstoffbeholdere over vinteren, med mindre du bruker drivstoffstabilisator.
- **Ikke** bland olje i bensinen.

Fylle drivstofftanken

Kapasiteten til drivstofftanken er cirka 18,9 l.

1. Parker maskinen på en jevn flate.
2. Sett på parkeringsbremsen.
3. Slå av motoren og ta ut nøkkelen.
4. Rengjør området rundt drivstofftankklokket (Figur 12).



Figur 12

- | | |
|-------------|----------------------|
| 1. Tom | 4. Full |
| 2. Halvfull | 5. Drivstofftanklokk |
| 3. Nål | 6. Drivstoffmåler |

5. Fjern drivstofftankklokket.
6. Fyll på tanken til om lag 25 mm under toppen av tanken (bunnen av påfyllingshalsen).

Merk: Dette tomrommet i tanken gir drivstoffet plass til å utvide seg. **Ikke overfyll drivstofftanken.**

7. Fest drivstofftankklokket ordentlig.
8. Tørk opp eventuelt drivstoffsøl.

Kjøre inn en ny maskin

Serviceintervall: Etter de 100 første timene—Følg retningslinjene for innkjøring av en ny maskin.

Følg disse retningslinjene for å kunne utføre korrekt vedlikehold.

- Påse at bremsene kjøres inn. Se [3 Kjøre inn bremsene \(side 9\)](#).
- Kontroller nivå på væske og motorolje regelmessig. Se etter tegn på at maskinen eller komponentene overopphetes.
- Når du har startet en kald motor, lar du den varmes opp i ca. 15 sekunder før du begynner å bruke maskinen.
- **Merk:** Det tar lenger tid å varme opp motoren ved bruk i kalde temperaturer.
- Varier hastighet under bruk. Unngå å starte og stoppe raskt.
- Du trenger ikke innkjøringsolje for motoren. Original motorolje er av samme type som er spesifisert for vanlig oljeskift.
- Se [Vedlikehold \(side 22\)](#) for informasjon om spesielle lavtidskontroller.
- Kontroller posisjonen til forhjulsopphenget, og juster etter behov. Se [Kontrollere at forhjulene er korrekt rettet inn \(side 41\)](#).

Under bruk

Sikkerhet under drift

Generell sikkerhet

- Eieren/brukeren kan forhindre og er ansvarlig for ulykker som kan forårsake personskader eller materielle skader.
- Passasjerer skal kun sitte i de angitte setene. Ta aldri med passasjerer på lasteplanet. Hold tilskuere og kjæledyr borte fra maskinen under drift.
- Ha på deg passende klær, inkludert vernebriller, vernebukser, sklissikkert og kraftig fottøy og hørselsvern. Sett opp langt hår og ikke bruk løstsittende smykker.
- Ikke bruk maskinen når du er syk, trett eller påvirket av alkohol eller andre rusmidler.
- Maskinen skal kun brukes utendørs eller i et godt ventilert område.
- Maskinens bruttovekt må aldri overskrides.
- Vær spesielt forsiktig når du bruker maskinen med tung last på lasteplanet. Jo tyngre lasten er, desto vanskeligere er det å svinge og stoppe.

- Overdimensjonert last på lasteplanet kan redusere stabiliteten til maskinen.
- Maskinens styring, bremsing og stabilitet påvirkes negativt når maskinen har en last der vekten til materialet ikke kan bindes til maskinen, for eksempel væske i en stor tank.
- Påse at drivverket står i nøytral stilling, at parkeringsbremsen er aktivert og at du er i førerposisjon før du starter motoren.
- Du og passasjerer skal sitte når maskinen er i bevegelse. Hold begge hendene på rattet. Passasjerer skal bruke håndtakene. Hold armer og bein inni maskinen til enhver tid.
- Maskinen skal kun brukes under forhold med god sikt. Vær oppmerksom på hull, steiner eller andre skjulte objekter. Maskinen kan velte i ujevnt terreng. Gjenstander kan ligge skjult i høyt gress. Vær forsiktig når du nærmer deg hjørner, busker, trær eller annet som reduserer synsfeltet ditt.
- Se alltid etter og unngå lave overheng som greiner, dørstolper, overhengende gangveier og lignende.
- Se bak- og nedover før du rygger, slik at du ikke kjører på noen.
- Ikke bruk i nærheten av kanter, grøfter eller voller. Maskinen kan plutselig velte hvis et hjul går over kanten eller hvis kanten gir etter.
- Når du bruker maskinen på offentlige veier, skal du følge alle trafikkregler og bruke alt ekstra tilbehør som kan være påkrevd etter loven, for eksempel lys, blinklys, skilt for saktegående kjøretøy og annet som nødvendig.
- Hvis maskinen vibrerer unormalt, må du straks stoppe maskinen, slå av motoren, fjerne nøkkelen, vente til alle bevegelige deler har stoppet og kontrollere kjøretøyet for skader. Reparer alle skader før du fortsetter å bruke maskinen.
- Reduser farten til maskinen og lasten når du kjører i kupert terreng, på ujevn bakke samt i nærheten av fortauskanter, hull og andre plutselige endringer i terrenget. Lasten kan forskyves og gjøre maskinen ustabil.
- Å stoppe maskinen på våt overflate kan ta lengre tid enn på tørr overflate. For å tørke våte bremses bør du kjøre sakte på en jevn overflate mens du trykker forsiktig på bremsepedalen.
- Plutselige forandringer i terrenget kan forårsake brå bevegelser i rattet, noe som kan føre til skader i arm og hånd. Reduser hastighet og grip løst om rattet med tomlene holdt borte fra ratteikene.
- Reduser hastighet når du bruker maskinen uten lasteplanet. Hvis du bruker maskinen i høy hastighet og stopper brått, kan bakhjulene låse seg, og redusere kontrollen du har over maskinen.
- Ikke ta på motoren, girkassen, lyddemperen eller lyddemperskjermen mens motoren er i gang, eller like etter at den er stoppet. Disse områdene er svært varme og du kan brenne deg på dem.
- La aldri maskinen stå uten tilsyn når den er i gang.
- Gjør følgende før du forlater førersetet:
 - Parker maskinen på en jevn flate.
 - Sett på parkeringsbremsen.
 - Senk lasteplanet.
 - Slå av motoren og ta ut nøkkelen.
- Ikke bruk maskinen hvis det er fare for lynnedslag.
- Bruk bare tilbehør og utstyr som er godkjent av The Toro® Company.

Sikkerhet med flere passasjerer

- Med settet for flere passasjerer montert må du ta med i beregningen at de ekstra passasjerene medvirker til maskinens samlede bruttovekt (GVW).
- Hvis du har last på lasteplanet, må du sikre at du ikke overskrider kapasiteten til maskinen ved å ha for mange passasjerer.
- Passasjerer skal kun sitte i de angitte setene. Ikke la passasjerer sitte i lasteplanet.
- Du og passasjerer skal sitte når maskinen er i bevegelse.
- Den ekstra maskinlengden resulterer i en større svingradius, så pass på at du har nok plass til å manøvrere.

Sikkerhet i skråninger

Skråninger er en ledende årsak til tap av kontroll og velting, og kan føre til alvorlige skader eller dødsfall.

- Vurder arbeidsstedet for å se hvilke skråninger som er trygge. Fastsett egne prosedyrer og regler for bruk i skråninger. Bruk alltid sunn fornuft og god dømmekraft når du utfører denne kontrollen.
- Hvis du føler deg utrygg når du bruker maskinen i skråninger, skal du ikke gjøre det.
- Kjør sakte i skråninger, og øk og reduser hastigheten gradvis. Ingen brå endringer av maskinens hastighet eller retning.
- Ikke bruk maskinen på vått underlag. Dekk kan miste veigrepet. En velt kan oppstå før dekkene mister grepet.
- Kjør rett opp og ned i skråninger.
- Hvis du begynner å miste fart i en skråning, brems du gradvis ned og rygger sakte rett ned skråningen.
- Det kan være farlig å svinge mens du kjører opp eller ned skråninger. Hvis du må svinge i en skråning, må du gjøre det sakte og forsiktig.
- Tung last påvirker stabiliteten i skråninger. Reduser belastningsvekten og farten når du

kjører i en skråning eller hvis lasten har et høyt tyngdepunkt. Fest lasten til lasteplanet for å forhindre at den forskyves. Vær ekstra påpasselig når du transporterer last som har lett for å forskyve seg (væske, stein, sand osv.).

- Unngå å starte, stoppe eller svinge i skråninger, spesielt hvis du kjører med last. Det tar lengre tid å stoppe når du kjører ned en skråning enn på flat mark. Unngå plutselige fartsendringer dersom maskinen må stanse, siden det kan føre til at maskinen velter eller ruller. Ikke bråbrems når du ruller bakover, siden det kan føre til at maskinen velter.

Sikkerhet ved lasting og lossing

- Ikke overstig kjøretøyets bruttovekt når du bruker den med last på lasteplanet, og/eller trekker en tilhenger. Se [Spesifikasjoner \(side 13\)](#).
- Vær oppmerksom på at maskinens stabilitet og kontroll reduseres når lasten på lasteplanet ikke er ordentlig distribuert.
- Før tømning må du sørge for at ingen befinner seg bak maskinen.
- Less aldri av et fullt lasteplan mens maskinen står sidelengs i en skråning. Endringer i vektfordelingen kan velte maskinen.

Bruke lasteplanet

Heve lasteplanet til tømmeosisjonen

⚠ ADVARSEL

Et hevet lasteplan kan falle og skade personer som arbeider under det.

- Bruk alltid en støttestang for å holde lasteplanet oppe før du jobber under det.
- Fjern all last fra planet før du heiser den.

⚠ ADVARSEL

Hvis du kjører mens lasteplanet er hevet, kan dette føre til at maskinen velter eller ruller. Lasteplanet kan bli skadet hvis du opererer maskinen med planet hevet.

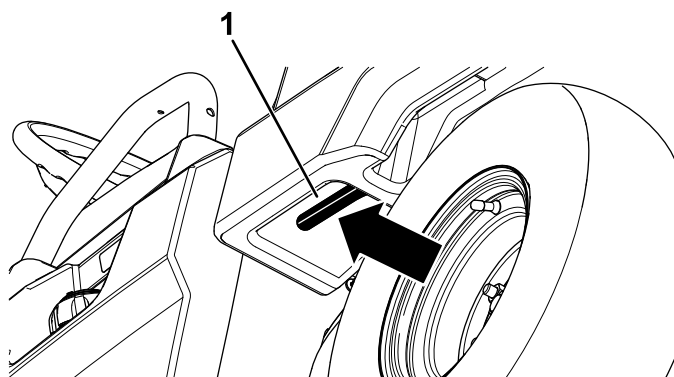
- Bruk maskinen når lasteplanet er nede.
- Senk lasteplanet etter at det er tømt.

⚠ FORSIKTIG

Hvis lasten er samlet nær bakenden av lasteplanet når du løsner låsene, kan planet plutselig velte seg åpent og skade deg eller andre personer.

- Plasser lasten midt i lasteplanet hvis det er mulig.
- Hold lasteplanet nede, og sørg for at ingen lener seg over planet eller står bak det når du løsner låsene.
- Fjern all last fra planet før du løfter det for å vedlikeholde maskinen.

1. Trekk spaken til venstre inne på lasteplanet mot deg, og løft lasteplanet opp ([Figur 13](#)).

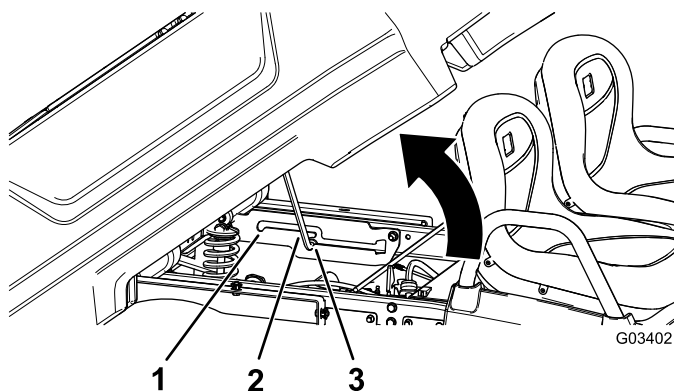


G034019
g034019

Figur 13

1. Lasteplanspake

2. Trekk støttestangen inn i sperresporet for tømmeosisjon, og fest planet for tømning ([Figur 14](#)).



G034021

g034021

Figur 14

1. Sperrespor for servicestilling
2. Støttestang
3. Sperrespor for tømmeosisjon

Heve lasteplanet til serviceposisjonen

1. Trekk spaken til venstre inne på lasteplanet mot deg, og løft lasteplanet opp (Figur 13).
2. Trekk støttestangen inn i sperresporet for serviceposisjonen, og fest planet for vedlikehold (Figur 14).

Senke lasteplanet

⚠ ADVARSEL

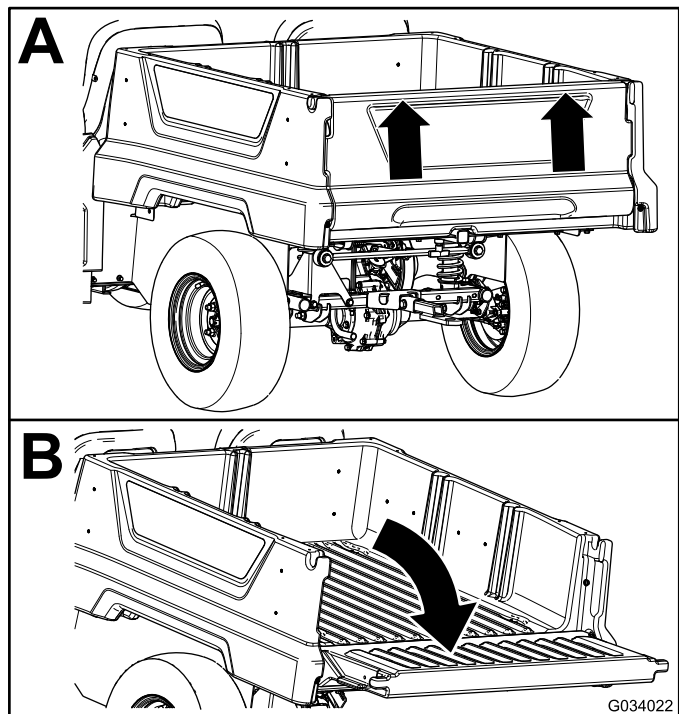
Lasteplanet kan være tungt. Hender eller andre kroppsdeler kan bli knust.

Hold hender og andre kroppsdeler unna når lasteplanet senkes.

1. Hev lasteplanet litt ved å heve låsespaken (Figur 13).
2. Trekk støttestangen ut av sperresporet (Figur 14).
3. Senk planet til det låses på plass.

Åpne baklemmen

1. Pass på at lasteplanet er nede og låst.
2. Bruk begge hender til å heve baklemmen med kanten nær toppen av baklemmen (Figur 15).
3. Senk baklemmen til den er i samme høyde som bunnen av lasteplan (Figur 15).

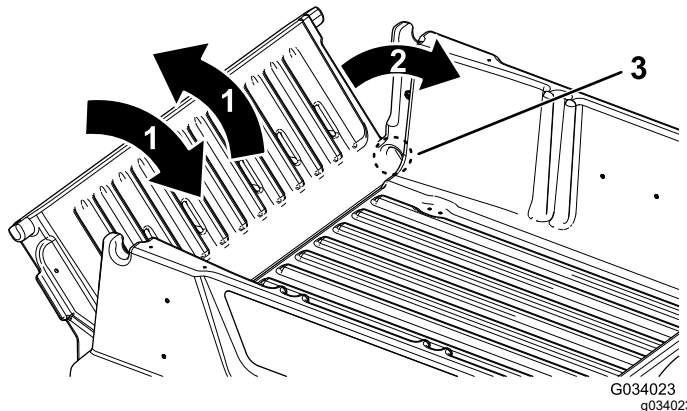


Figur 15

Lukke baklemmen

Hvis du laster av løst materiale, som sand, stein eller treflisser fra lasteplanet, kan noe av materialet sette seg fast i hengslene til baklemmen. Utfør følgende trinn før du lukker baklemmen.

1. Bruk hendene til å fjerne så mye materiale som mulig fra hengslene.
2. Vri baklemmen til ca. 45° vinkel (Figur 16).



Figur 16

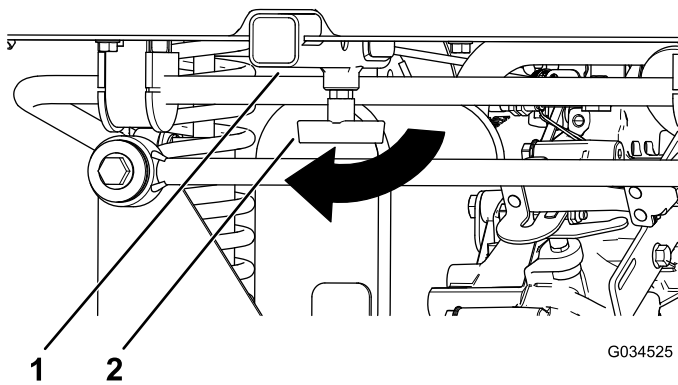
1. Beveg baklemmen frem og tilbake flere ganger.
 2. Vri baklemmen til ca. 45° vinkel.
 3. Beveg baklemmen frem og tilbake flere ganger ved å riste den litt (Figur 16).
- Merk:** Dette vil løsne eventuelt fastkjørt materiale fra hengslene.
4. Senk baklemmen og se etter materialer som ligger igjen i hengsleområdet.
 5. Gjenta trinn 1 til 4 til materialet er fjernet fra hengslene.
 6. Vri baklemmen opp og løft baklemmen inn i hakkene i lasteplanet.

Bruke monteringsstilbehøret for bakre lasteplan

Bruk monteringsstilbehøret for bakre lasteplan til å feste tilbehøret bak på maskinen.

Kapasitet: 45 kg

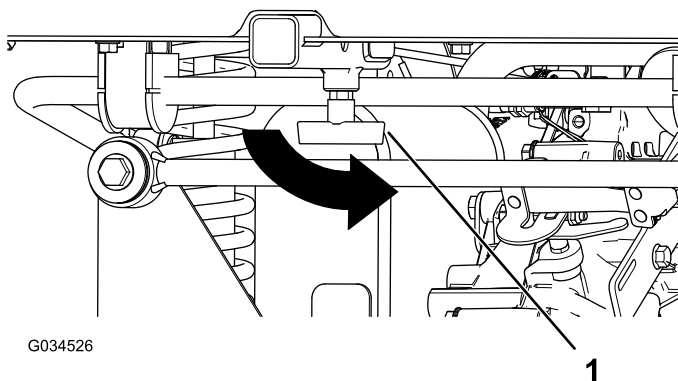
1. Løsne T-håndtaket ved å rotere det med klokken (Figur 17).



Figur 17

1. Mottaker 2. T-håndtak

2. Sett tilbehøret inn i mottakeren til hullene er innrettet (Figur 17).
3. Fest det monterte tilbehøret til mottakerrøret med splittpinnen og hårnålssplinten som fulgte med tilbehøret.
4. Stram T-håndtaket ved å rotere det mot klokken (Figur 18).



Figur 18

1. T-håndtak

Laste på lasteplanet

Bruk følgende retningslinjer når du laster på lasteplanet og bruke maskinen:

- Overhold maskinens vektkapasitet og begrens vekten på lasten på lasteplanet som beskrevet i [Spesifikasjoner](#) (side 13) og på merket for maskinens bruttovekt.

Merk: Vektklassifiseringen er angitt for bruk kun på jevne flater.

- Reduser belastningsvekten i lasteplanet når du kjører i bakker og i kupert terreng.
- Reduser belastningsvekten når du frakter høye materialer (og har et høyt tyngdepunkt) som stablet murstein, tømmerstokker eller gjødselsekker. Plasser lasten så lavt som mulig, slik at lasten ikke

reduserer sikten bakover og du fortsatt kan se bak maskinen når du bruker den.

- Sentrer lasten ved å laste lasteplanet på følgende måte:
 - Fordel vekten på lasteplanet likt fra side til side.

Viktig: Sannsynligheten for at maskinen velter er større hvis lasteplanet er lastet mer på én side.

- Fordel vekten på lasteplanet likt foran og bak.

Viktig: Du kan miste styring eller maskinen kan velte hvis du plasserer vekten bak bakakselen, og trekket på fremhjulene reduseres.

- Vær ekstra forsiktig ved transport av overdimensjonert last på lasteplanet, spesielt hvis du ikke kan sentrere vekten på lasteplanet.
- Fest om mulig lasten ved å binde den til lasteplanet, slik at den ikke beveger seg.
- Når du transporterer væske i en stor tank (for eksempel en spredertank), må du være forsiktig når du kjører maskinen opp eller ned bakker, når du plutselig forandrer fart eller stanser, eller når du kjører i kupert terreng.

Lasteplanet har en kapasitet på 0,28 m³. Hvor mye du kan plassere på planet uten at maskinens vektklassifisering overskrides, avhenger av materialtettheten.

Se følgende tabell for å finne volumgrensene for de forskjellige materialene:

Materiale	Tetthet	Maks. lasteplankapasitet (på jevn overflate)
Grus, tørr	1 522 kg/m ³	Full
Grus, våt	1 922 kg/m ³	¾ full
Sand, tørr	1 442 kg/m ³	Full
Sand, våt	1 922 kg/m ³	3/4 full
Tre	721 kg/m ³	Full
Bark	< 721 kg/m ³	Full
Jord, pakket	1 602 kg/m ³	3/4 full (ca.)

Starte motoren

1. Sitt i førersetet, sett nøkkelen inn i nøkkelbryteren, og vri den med klokken til PA- eller START-stilling.

Maskinen kan startes på to måter:

- **Pedalstart** – vri nøkkelbryteren til PA-stilling, trykk ned gasspedalen og slipp foten fra gasspedalen.

Merk: Når du fjerner foten fra gasspedalen, blir motoren slått av.

- **Nøkkelstart** – vri nøkkelbryteren til START-stilling, og motoren forblir på til nøkkelen vris til AV-stilling.

Merk: Når du starter maskinen ved hjelp av nøkkel, kan du aktivere parkeringsbremsen og arbeide unna maskinen mens motoren fortsatt går og batteriet kan lades.

Merk: Hvis du dreier nøkkelen til START-stilling, går motoren rundt til den starter. Hvis motoren starter i mer enn ti sekunder, returner den til AV-stilling og finn problemet (f.eks. chokekontrollene må være aktivert, kontroller luftrenseren for restriksjoner, sikre at drivstofftanken er full, defekt tennpluggledning osv.) før du starter maskinen igjen.

Merk: Hvis maskinen er utstyrt med den valgfrie ryggealarmen og du flytter girspaken til REVERS-stillingen, vil føreren høre en varselyd når nøkkelbryteren er i PA- eller START-stilling for å varsle føreren om at maskinen er i revers.

2. Sett girspaken i ønsket kjøreretning.
3. Koble ut parkeringsbremsen.
4. Trykk sakte ned på gasspedalen.

Merk: Hvis motoren er kald, trykk på og hold gasspedalen omtrent halvveis inn, og trekk chokeknotten ut til PA-stillingen. Når motoren har blitt varm, skyver du chokeknappen tilbake til AV-stillingen.

Stoppe maskinen

Viktig: Bruk bremsen for å stanse maskinen i en bakke, og koble inn parkeringsbremsen for å holde den på plass. Bruk av gasspedalen til å stanse maskinen i en bakke kan skade maskinen.

1. Ta foten bort fra gasspedalen.
2. Trykk bremsepedalen sakte ned for å sette på bremsen til maskinen stopper helt.

Merk: Bremsavstanden kan variere avhengig av last og fart.

Etter bruk

Sikkerhet etter bruk

Generell sikkerhet

- La motoren bli kald før maskinen settes på et lukket sted.

- Oppbevar aldri maskinen eller bensinkannen i nærheten av åpen ild, gnister eller kontrollampe, som på en varmtvannstank eller andre apparater.
- Hold alle deler av maskinen i god stand, og sørg for at de er godt festet.
- Skift ut slitte, skadde eller manglende merker.

Transportere maskinen

- Vær forsiktig når du laster maskinen av eller på en lastebil eller tilhenger.
- Bruk en bred rampe når du laster maskinen på en tilhenger eller lastebil.
- Fest maskinen godt.

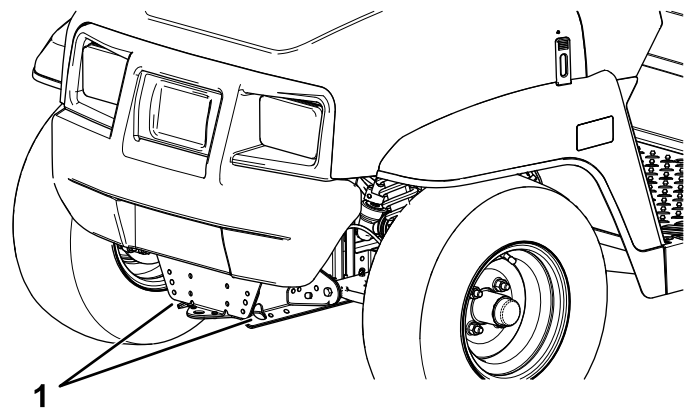
Se [Figur 19](#) og [Figur 20](#) for informasjon om festepunktene på maskinen.

Merk: Last maskinen på tilhengeren med forsiden av maskinen vendt forover. Hvis det ikke er mulig, fest maskinens panser til rammen med en stropp, eller fjern panseret og transporter og fest det separat, slik at det ikke blåser løs under transport.

⚠ FORSIKTIG

Løse seter kan falle av maskinen og tilhengeren under transport og lande på en annen maskin eller lage en hindring i veien.

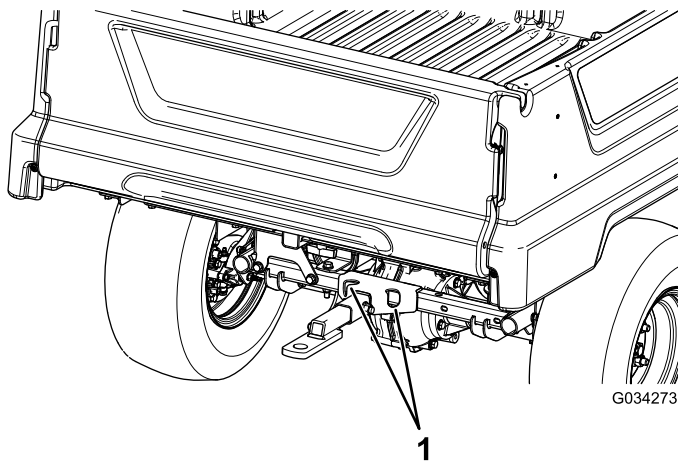
Fjern setene eller pass på at setene er godt festet til koblingen i setedekslet.



Figur 19

g236535

1. Tauetunge og festepunkt (foran på maskinen)



Figur 20

1. Bakre festepunkter

Plasser alltid 60 % av lastevekten foran på tilhengeren. Dermed er ca. 10 % av tilhengerens bruttovekt på maskinens trekkobling.

For at kjøretøyet skal ha tilfredsstillende brems og trekk, må du alltid ha last på lasteplanet når du trekker en tilhenger. Ikke overskrid tilhengerens brutto- eller totalvektgrense.

Unngå å parkere maskinen i en bakke med tilhenger. Hvis du er nødt til å parkere i en bakke, må du sette på parkeringsbremsen og blokkere tilhengerhjulene.

Taue maskinen

I nødstilfeller kan du taue maskinen over korte avstander, men dette må ikke brukes som standardprosedyre.

▲ ADVARSEL

Hvis du tauer i høy hastighet, kan du lett miste kontrollen over kjøretøyet, noe som kan føre til personskader.

Tau aldri maskinen fortere enn 8 km/t.

Merk: Servostyringen fungerer ikke, noe som gjør det vanskeligere og tyngre å styre.

Det må to personer til for å taue maskinen. Hvis du må flytte maskinen over store avstander, bør den transporteres på en lastebil eller tilhenger. Se [Taue en tilhenger \(side 21\)](#)

1. Fjern drivremmen fra maskinen. Se [Skifte drivremmen \(side 47\)](#).
2. Fest et tau til tungen på frontrammen ([Figur 20](#)).
3. Sett girspaken i FR og frigjør parkeringsbremsen.

Taue en tilhenger

Maskinen kan taue tilhengere. Slepekrok er tilgjengelig for maskinen din. Ta kontakt med en autorisert Toro-forhandler hvis du vil ha mer informasjon.

Når du transporterer last eller trekker en tilhenger, må du ikke overbelaste maskinen eller tilhengeren. Overbelastning av maskinen eller tilhengeren kan gi dårlig ytelse eller skade bremsene, akselen, motoren, transakselen, styringen, opphenget, karosseristrukturen eller dekkene.

Vedlikehold

Merk: Angi hva som er høyre og venstre side på maskinen ved å stå i normal arbeidsposisjon.

Merk: Last ned en kopi av skjemaet ved å gå til www.Toro.com, og søk etter maskinen fra Håndbøker-koblingen på hjemmesiden.

Viktig: Se eierhåndboken for motoren for mer informasjon om vedlikeholdsprosedyrer.

⚠ ADVARSEL

Hvis du ikke vedlikeholder maskinen, kan det føre til tidlig funksjonssvikt i maskinsystemer, noe som kan medføre skader på deg eller forbipasserende.

Hold maskinen godt vedlikeholdt og i god stand, som angitt i disse instruksjonene.

⚠ FORSIKTIG

Kun kvalifisert og autorisert personell skal utføre vedlikehold, reparasjon, justeringer og kontroller på maskinen.

- Unngå brannfarer og ha brannvernustyr tilgjengelig i arbeidsområdet. Bruk aldri åpen ild for å kontrollere væsknivåer eller lekkasje av drivstoff, batterielektrolytter eller kjølevæske.
- Ikke bruk åpne beholdere med drivstoff eller brennbar rengjøringsvæske for å rengjøre maskindeler.

⚠ FORSIKTIG

Dersom du lar nøkkelen stå i nøkkelbryteren, kan noen utilsiktet starte motoren, noe som kan påføre deg eller andre personer alvorlige skader.

Fjern nøkkelen fra nøkkelbryteren og koble ledningene fra tennpluggene før du utfører vedlikehold. Legg ledningene til side, slik at de ikke kan komme i kontakt med tennpluggene ved et uhell.

Anbefalt vedlikeholdsplan

Vedlikeholdsintervall	Vedlikeholdsprosedyre
Etter de 5 første timene	<ul style="list-style-type: none"> • Skift motoroljen.
Etter de 8 første timene	<ul style="list-style-type: none"> • Kontroller drivremmens tilstand. • Kontroller spenningen på startgeneratorremmen
Etter de 50 første timene	<ul style="list-style-type: none"> • Kontroller luftfilteret i karbonsylindren.
Etter de 100 første timene	<ul style="list-style-type: none"> • Følg retningslinjene for innkjøring av en ny maskin.
For hver bruk eller daglig	<ul style="list-style-type: none"> • Kontroller trykket i dekkene. • Kontroller motoroljenivået. • Kontroller at girene virker. • Kontroller bremsevæsknivået.
Hver 50. driftstime	<ul style="list-style-type: none"> • Fjern luftrenserdekslet og rengjør det. Ikke fjern filteret. • Fjern ev. rusk i støvheten.
Hver 100. driftstime	<ul style="list-style-type: none"> • Smør lagrene og hylsene. • Skift ut luftfilteret. Skift ut luftfillelementet raskere hvis det er skittent eller skadet. • Overhøl luftfilteret (oftere under ekstremt skitne og støvete forhold). • Skift motoroljen. • Kontroller tennpluggen. • Kontroller tilstanden på dekkene og felgene. • Stram hjulenes hakemuttere. • Se etter løse eller skadde komponenter i styringen og fjæringen. • Kontroller cambervinklingen og spissingen av forhjulene. • Kontroller transakselvæsknivået. • Kontroller girspakens Nøytral-stilling. • Rengjør motorens kjøleområder. • Kontroller bremsene.
Hver 200. driftstime	<ul style="list-style-type: none"> • Kontroller luftfilteret i karbonsylindren. • Kontroller tilstanden og spenningen til drivremmen. • Kontroller spenningen på startgeneratorremmen
Hver 300. driftstime	<ul style="list-style-type: none"> • Smør forhjullagrene.
Hver 400. driftstime	<ul style="list-style-type: none"> • Kontroller drivstoffslangene og -koblingene. • Bytt ut drivstoffilteret. • Rengjør den primære drivclutchen.
Hver 800. driftstime	<ul style="list-style-type: none"> • Skifte transakselvæsken.
Hver 1000. driftstime	<ul style="list-style-type: none"> • Skift bremsevæsken.
Årlig	<ul style="list-style-type: none"> • Fullfør alle årlige vedlikeholdsprosedyrer som er spesifisert i brukerhåndboken for motoren.

Kontrolliste for daglig vedlikehold

Ta kopi av denne siden for rutinemessig bruk.

Vedlikeholdskontrollpunkt	For uke:						
	Mandag	Tirsdag	Onsdag	Torsdag	Fredag	Lørdag	Søndag
Kontroller at bremsen og parkeringsbremsen virker.							
Kontroller at girskiftet/fri virker.							
Kontroller drivstoffnivået.							
Kontroller motoroljenivået.							
Kontroller transakselvæskenivået.							
Kontroller luftfilteret.							
Kontroller motorens kjøleribber.							
Kontroller uvanlige motorlyder.							
Kontroller uvanlige driftslyder.							
Kontroller trykket i dekkene.							
Kontroller om det har oppstått væskelekkasjer.							
Kontroller at instrumentene virker.							
Kontroller at gasspedalen virker.							
Smør alle smøreniplene.							
Lakker ødelagt maling.							

Vedlikeholde maskinen under spesielle driftsforhold

Viktig: Hvis maskinen utsettes for noen av forholdene som nevnes nedenfor, bør du utføre vedlikehold dobbelt så ofte:

- Ørkenbruk
- Drift i kaldt klima – under 10 °C
- Taue tilhenger
- Hyppig bruk under støvete forhold
- Anleggsarbeid
- Etter langvarig bruk i søle, sand, vann eller andre skitne forhold må du kontrollere og rengjøre bremsene så fort som mulig. Dette forhindrer at slipende materiale påfører bremsene økt slitasje.

Forberedelse for vedlikehold

Sikkerhet ved vedlikehold

- Ikke la personer uten opplæring vedlikeholde eller reparere maskinen.
- Før du overhaler eller justerer maskinen, må du parkere maskinen på en jevn flate, sette på parkeringsbremsen, slå av motoren og ta nøkkelen ut av nøkkelbryteren, slik at ingen kan starte maskinen ved et uhell.
- Fjern lasten fra lasteplanet før du jobber under den.
- Bruk alltid en støttestang for å holde lasteplanet oppe før du jobber under det.
- Bruk jekkestøtter for å støtte maskinen eller komponenter når det er nødvendig.
- Vær forsiktig når du reduserer trykket i komponenter under trykk.
- Ikke lad batteriene mens du vedlikeholder maskinen.
- For å passe på at hele maskinen er i god stand, må du sørge for at alle mutrer, bolter og skruer er godt strammet.
- Reduser brannfaren ved å sørge for at det ikke er overflødig smørefett, gress, blader eller støv i motoren.
- Ikke utfør vedlikehold når motoren er i gang hvis du kan unngå det. Hold deg borte fra bevegelige deler.
- Hvis motoren må være i gang for å utføre en vedlikeholdsjustering, må du passe på at klær, hender, føtter og andre kroppsdeler ikke er i nærheten av motoren eller andre bevegelige deler. Hold andre borte fra maskinen.
- Tørk opp olje- og drivstoffsøl.
- Kontroller regelmessig at parkeringsbremsen virker. Juster og vedlikehold etter behov.
- Hold alle delene i god stand, og sørg for at de er godt festet. Bytt ut slitte eller skadde merker.
- Du må aldri forstyrre den tilmålte funksjonen til en sikkerhetsenhet eller redusere beskyttelsen som en sikkerhetsenhet gir. Kontroller regelmessig at de virker tilfredsstillende.
- Ikke kjør motoren med for høyt turtall ved å endre regulatorinnstillingene. La en autorisert Toro-forhandler kontrollere maksimal hastighet med en turteller, slik at det blir utført på en sikker og nøyaktig måte.

- Kontakt en autorisert Toro-forhandler hvis det er nødvendig med store reparasjoner eller du trenger hjelp.
- For å sikre best mulig ytelse og sikkerhet bør du bare kjøpe ekte reservedeler og tilbehør fra Toro. Det kan være farlig å bruke reservedeler og tilleggsutstyr som er laget av andre produsenter. Hvis du endrer maskinen på en måte som påvirker drift, ytelse, varighet eller bruk, kan det føre til personskader eller dødsfall. Slike endringer kan gjøre garantien fra Toro® ugyldig.

Gjøre maskinen klar for vedlikehold

1. Parker maskinen på en jevn flate.
2. Sett på parkeringsbremsen.
3. Slå av motoren og ta ut nøkkelen.
4. Tøm og hev lasteplanet. Se [Heve lasteplanet til tømmeposisjonen \(side 17\)](#).

Heise maskinen

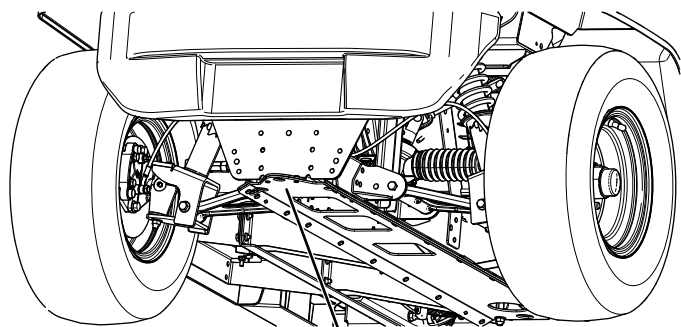
▲ FARE

Maskinen kan bli ustødig når den er jekket opp. Maskinen kan gli av jekken, og skade personer som er under den.

- **Ikke start maskinen når den står på en jekk.**
- **Ta alltid nøkkelen ut av nøkkelbryteren før du går ut av maskinen.**
- **Blokker dekkene når maskinen støttes på løfteutstyr.**
- **Bruk jekkestøtter til å støtte maskinen når du har løftet den opp.**

Viktig: Når motoren kjøres under vedlikehold og/eller motordiagnostikk, må du sørge for at maskinens bakhjul er 25 mm over bakken, og at bakakselen støttes på jekk.

- Løftepunktet foran på maskinen er foran på rammen bak tauetungen ([Figur 21](#)).



G034043

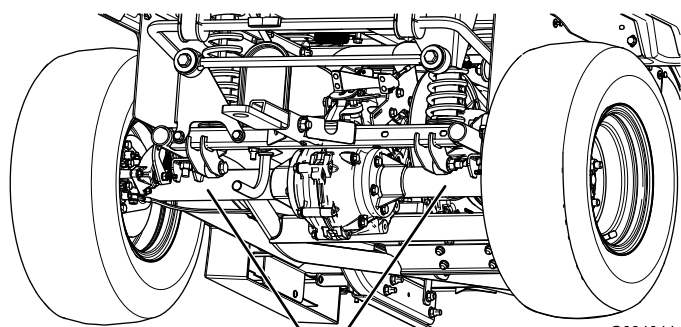
1

Figur 21

g034043

1. Fremre løftepunkt

- Løftepunktet bak på maskinen er under akselrørene (Figur 22).



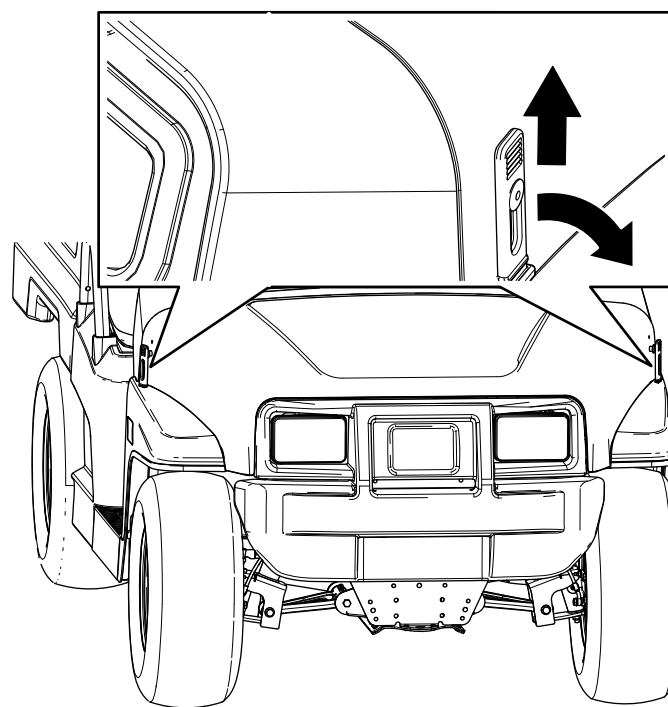
G034044

1

Figur 22

g034044

1. Bakre løftepunkter



G034045

g034045

Figur 23

2. Åpne panseret.

Lukke panseret

1. Senk panseret forsiktig.
2. Sikre panseret ved å innrette gummilåsene på låsefestene på hver side av panseret (Figur 23).

Fjerne benkeputen

1. Skyv benkeputen forover til hevet stilling.
2. Skyv puten ut til siden, ut av stiftene, og løft den oppover (Figur 24).

Tilgang til panseret

Heve panseret

1. Løft opp håndtakene på gummilåsene på hver side av panseret (Figur 23).

Smøring

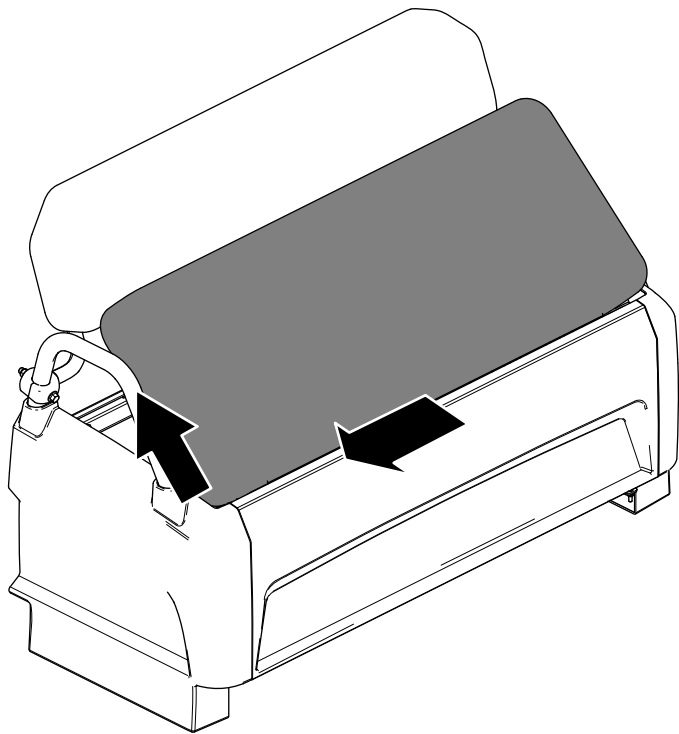
Smøre maskinen

Serviceintervall: Hver 100. driftstime/Årlig (avhengig av hva som kommer først)—Smør lagrene og hylsene. Smør maskinen oftere når den brukes til kraftigere bruk.

Smørefett: Nr. 2 litiumbasert smørefett

1. Tørk av smøreniplene med ei fille slik at fremmedmateriale ikke kan komme inn i lagrene eller hylsene.
2. Bruk en fettsprøyte og pump én eller to ganger for å få smørefett inn i maskinens smørenipler.
3. Tørk vekk overflødig smørefett.

Smøreniplene er plassert innerst på kontrollarmene, parallelstagens kuleledd og den ytre enden av kontrollarmene (Figur 26 og Figur 27).

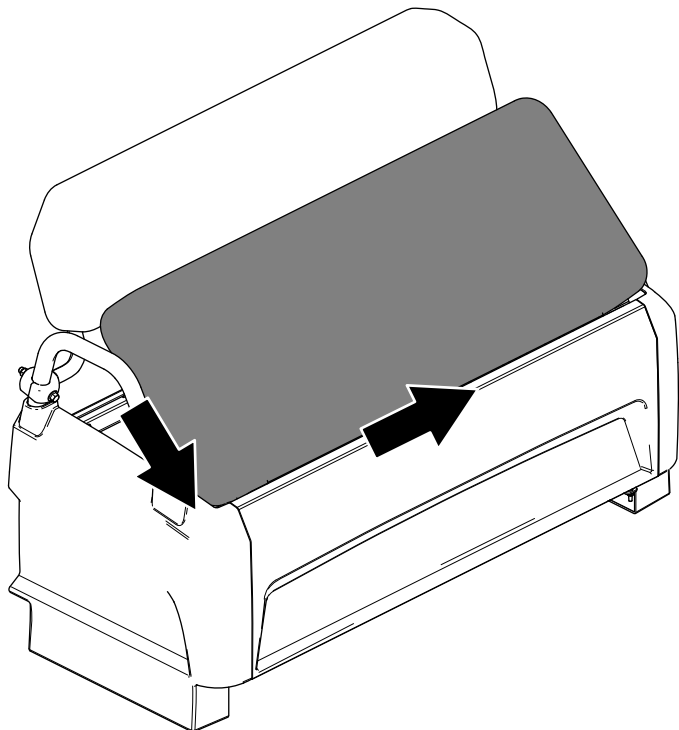


Figur 24

g237191

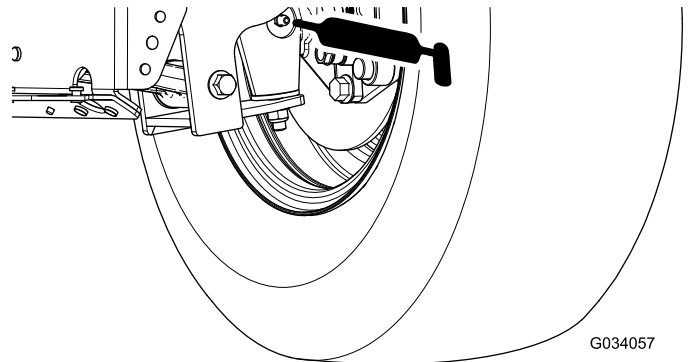
Montere benkeputen

Skyv benkeputen inn på stiftene og senk puten (Figur 25).

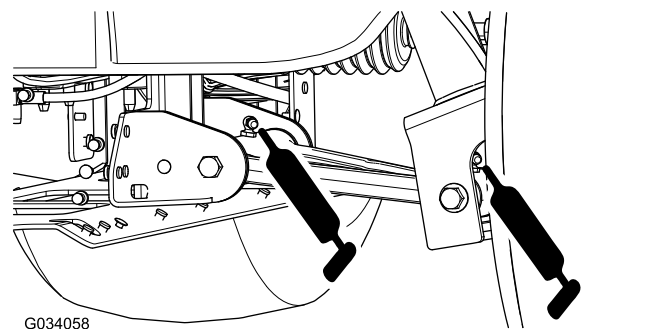


Figur 25

g237190



Figur 26



Figur 27

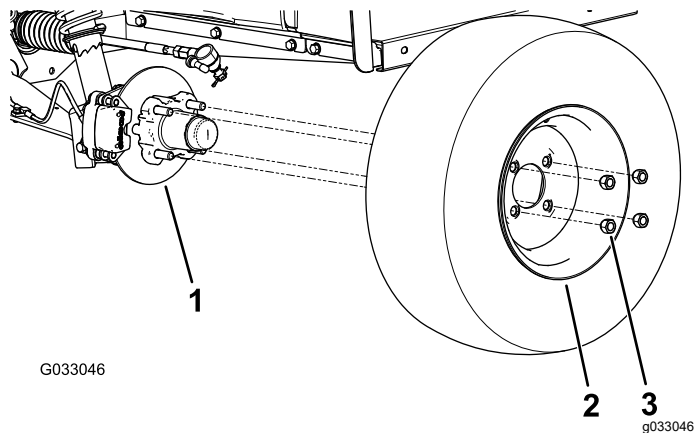
Smøre forhjullagrene

Serviceintervall: Hver 300. driftstime

Smørefettspesifikasjon: Mobilgrease XHP™-222

Fjerne nav og rotor

1. Hev den fremre enden av maskinen og støtt den med jekkstøtter.
2. Fjern de fire hakemutrene som fester hjulet til navet (Figur 28).

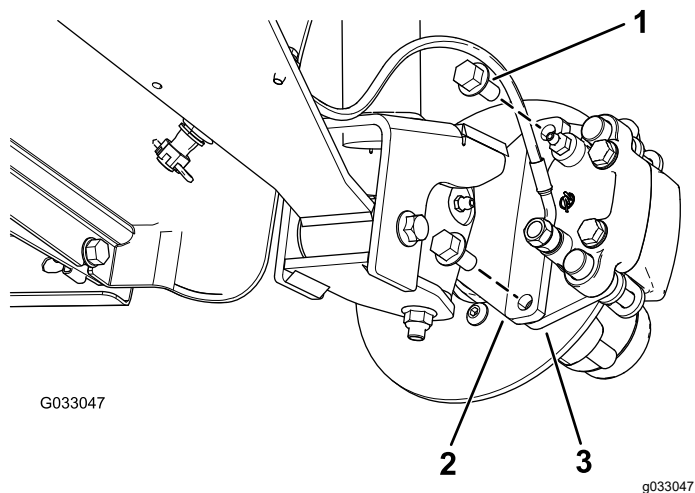


Figur 28

1. Nav
2. Hjul
3. Hakemutter

3. Fjern flenshodeboltene ($\frac{3}{8}$ x $\frac{3}{4}$ tomme) som fester braketten for bremseenheten til spindelen og skiller bremsen fra spindelen (Figur 29).

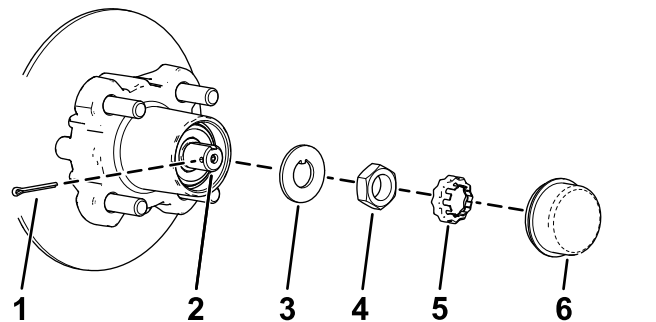
Merk: Støtt opp bremseenheten før du går videre til neste trinn.



Figur 29

1. Flenshodebolter ($\frac{3}{8}$ x $\frac{3}{4}$ tomme)
2. Spindel
3. Kaliperbrakett (bremseenhet)

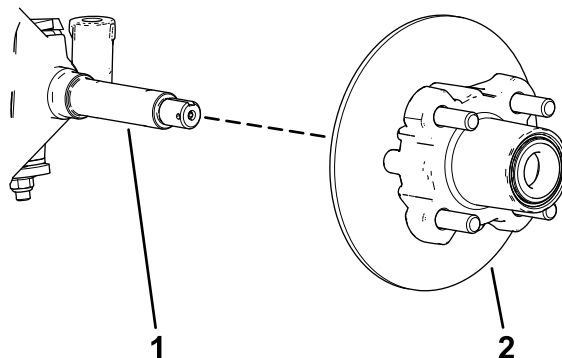
4. Fjern støvhetten fra navet (Figur 30).



Figur 30

1. Splint
2. Spindel
3. Skive med tapp
4. Spindelmutter
5. Holdemutter
6. Støvhette

5. Fjern hårnålsspliten og holdermutteren fra spindelen og spindelmutteren (Figur 30).
6. Fjern spindelmutteren fra spindelen, og skill navet og rotorenheten fra spindelen (Figur 30 og Figur 31).



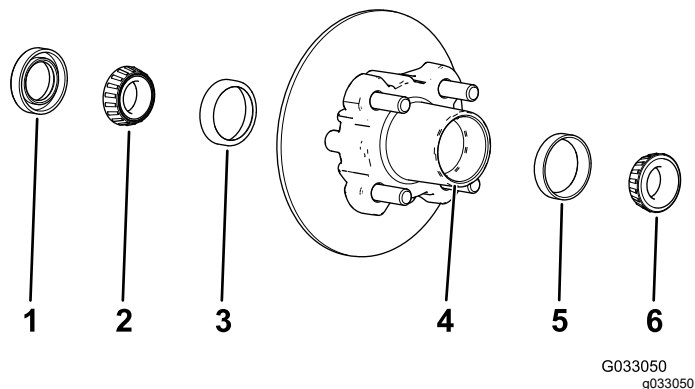
Figur 31

1. Spindel
2. Nav- og rotorenhet

7. Tørk av spindelen med en fille.
8. Gjenta trinn 1 til og med 7 for nav og rotor på motsatt side av maskinen.

Smøre hjullagrene

1. Fjern det utvendige lageret og kulesetet fra navet (Figur 32).



Figur 32

- | | |
|-----------------------|----------------------|
| 1. Tetning | 4. Lagerhulrom (nav) |
| 2. Innvendig lager | 5. Utvendig kulesete |
| 3. Innvendig kulesete | 6. Utvendig lager |

2. Fjern tetningen og det innvendige lageret fra navet (Figur 32).
3. Tørk ren tetningen og sjekk for slitasje og skade.

Merk: Bruk ikke løsemiddel når du rengjør tetningen. Skift ut tetningen hvis den er slitt eller skadet.

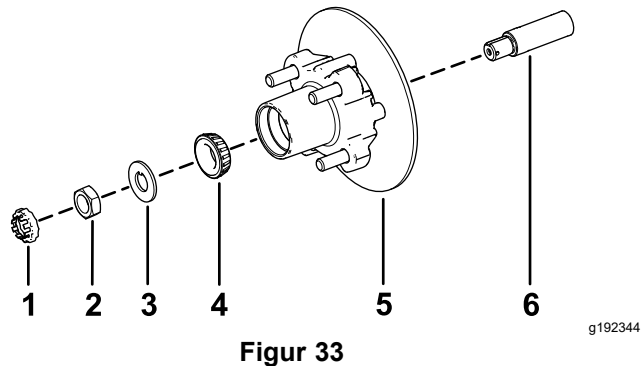
4. Tørk ren lagrene og kulesetene, og sjekk disse delene for slitasje og skade.

Merk: Skift ut slitte eller skadde deler. Påse at lagre og kuleseter er rene og tørre.

5. Ren navets hulrom for fett, smuss og andre rester (Figur 32).
6. Fyll lagrene med det spesifiserte smøremiddelet.
7. Fyll navets hulrom 50–80 % fullt med spesifisert smørefett (Figur 32).
8. Monter det innvendige lageret på den innvendige siden av navet, og monter tetningen (Figur 32).
9. Gjenta trinn 1 til og med 8 for lagrene på det andre navet.

Montere nav og rotor

1. Påfør et tynt lett lag av det spesifiserte smørefettet på spindelen (Figur 33).

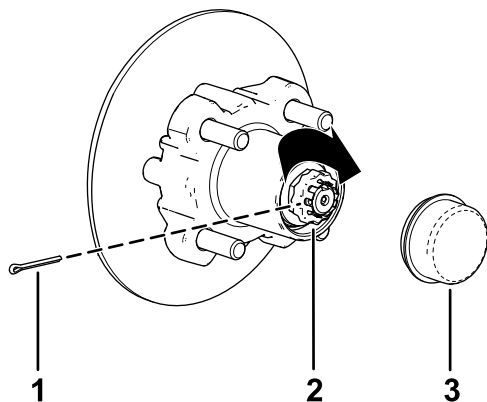


Figur 33

- | | |
|-------------------|---|
| 1. Holdemutter | 4. Ytre lager |
| 2. Spindelmutter | 5. Nav, rotor, indre lager, kulesete og tetning |
| 3. Skive med tapp | 6. Spindel |

2. Monter nav og rotor på spindelen med rotoren på innsiden (Figur 33).
3. Monter det utvendige lageret på spindelen, og plasser lageret i det utvendige setet (Figur 33).
4. Monter skiven med tapp på spindelen (Figur 33).
5. Skru spindelmutteren på spindelen, og stram mutteren med et moment på 15 Nm mens du roterer navet for å sette lagrene på plass (Figur 33).
6. Løsne spindelmutteren til navet roterer fritt.
7. Stram spindelmutteren med et moment på 1,70 til 2,26 N·m.
8. Monter holderen over mutteren og sjekk at sporet i holderen er innrettet med hullet i spindelen for hårnålssplinten (Figur 34).

Merk: Hvis sporet i holderen og hullet i spindelen ikke er på linje, trekk til spindelmutteren for å innrette sporet og hullet med maks moment på 2,26 N·m på mutteren.



Figur 34

g192345

- | | |
|----------------|--------------|
| 1. Splint | 3. Støvhetta |
| 2. Holdemutter | |

9. Monter hårnålssplinten og bøy begge beina rundt holderen (Figur 34).
10. Monter støvkoppen på navet (Figur 34).
11. Gjenta trinn 1 til og med 10 for nav og rotor på motsatt side av maskinen.

Montere bremsar og hjul

1. Rengjør de to flenshodeboltene ($\frac{3}{8} \times \frac{3}{4}$ tomme) og smør middels sterkt gjengeforseglingmiddel på gjengene til boltene.
2. Innrett bremseklossene på begge sider av rotoren (Figur 29) og hullene i kaliperbraketten med hullene i bremsemonteringen på spindelrammen (Figur 33).
3. Fest kaliperbraketten til spindelrammen (Figur 29) ved hjelp av de to flenshodeboltene ($\frac{3}{8} \times \frac{3}{4}$ tomme).

Trekk til de fire flenshodeboltene med et moment på 47–54 Nm.

4. Innrett hullene i hjulene med boltene i navet, og monter hjulet til navet med ventilstammen på utsiden (Figur 28).

Merk: Påse at hjulets monteringsoverflate er på linje med navet.

5. Fest hjulet til navet med hakemutterne (Figur 28).

Trekk til hakemutterne med et moment på 108–122 Nm.

6. Gjenta trinn 1 til og med 5 for bremse og hjul på motsatt side av maskinen.

Vedlikehold av motor

Motorsikkerhet

- Før du sjekker oljenivået eller fyller på olje, må du stanse motoren, ta ut nøkkelen og vente til alle bevegelige deler står stille.
- Hold hender, føtter, ansiktet, klær og andre kroppsdeler borte fra lyddemperen og andre varme overflater.

Overhale luftrenseren

Serviceintervall: Hver 100. driftstime Skift ut luftfillelementet raskere hvis det er skittent eller skadet.

Merk: Luftrenseren må renses oftere (med noen få timers mellomrom) hvis maskinen er utsatt for mye støv og sand.

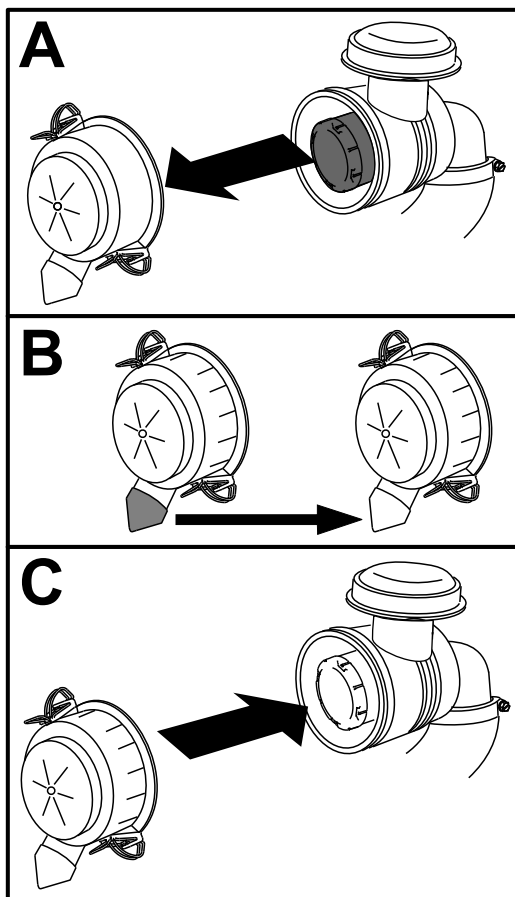
Vedlikeholde luftrenserdekselet

Serviceintervall: Hver 50. driftstime—Fjern luftrenserdekslet og rengjør det. Ikke fjern filteret.

Hver 50. driftstime

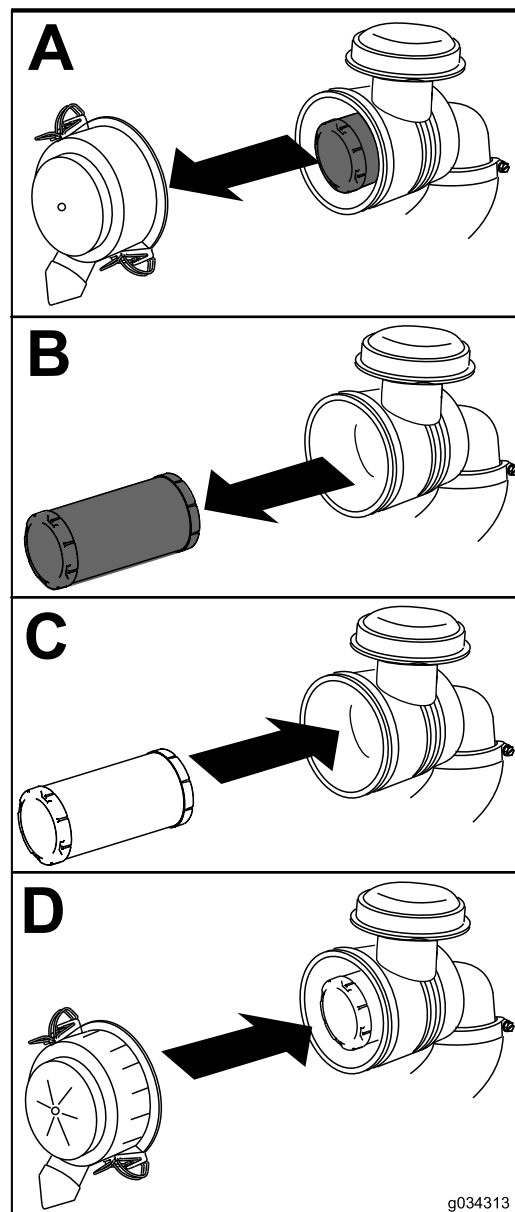
Kontroller om luftrenserkroppen er skadet, noe som kan forårsake en luftlekkasje. Skift en ødelagt luftrenser.

Rengjør luftrenserdekselet og fjern rusk fra støvhetten, som vist i Figur 35.



Figur 35

g236567



Figur 36

g034313

Vedlikeholde luftfilteret

Serviceintervall: Hver 100. driftstime (oftere under ekstremt skitne og støvete forhold).

1. Skyv hovedfilteret forsiktig ut av luftrenserkroppen (Figur 36).

Merk: Pass på at luftfilteret ikke slår bort i luftrenserkroppen.

Viktig: Ikke prøv å rengjøre luftfilteret.

2. Inspiser det nye filteret for skader ved å se inn i filteret mens du lyser med en lykt på utsiden av filteret.

Merk: Hull i filteret vises som lyse flekker. Undersøk om elementet har skader, et oljet belegg eller om gummitetningen er skadet. Ikke bruk filteret hvis det er skadet.

3. Skyv luftfilteret forsiktig inn i luftfilterhuset.

Viktig: Ikke trykk på det elastiske midtpunktet til filteret.

4. Monter luftrenserdekslet med siden som er merket UP oppover, og fest låsene (Figur 36).

Kontrollere motoroljenivået

Serviceintervall: Etter de 5 første timene

Hver 100. driftstime (Skift olje dobbelt så ofte under spesielle driftsforhold. Se [Vedlikeholde maskinen under spesielle driftsforhold \(side 24\)](#)).

Merk: Bytt oljen oftere når driftsforholdene er svært støvete eller sandete.

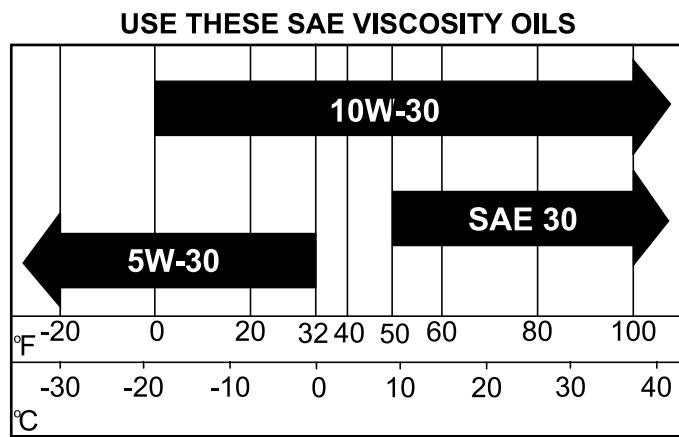
Merk: Den brukte motoroljen og det brukte oljefilteret skal kasseres på et godkjent gjenvinningscenter.

Motoroljespesifikasjoner

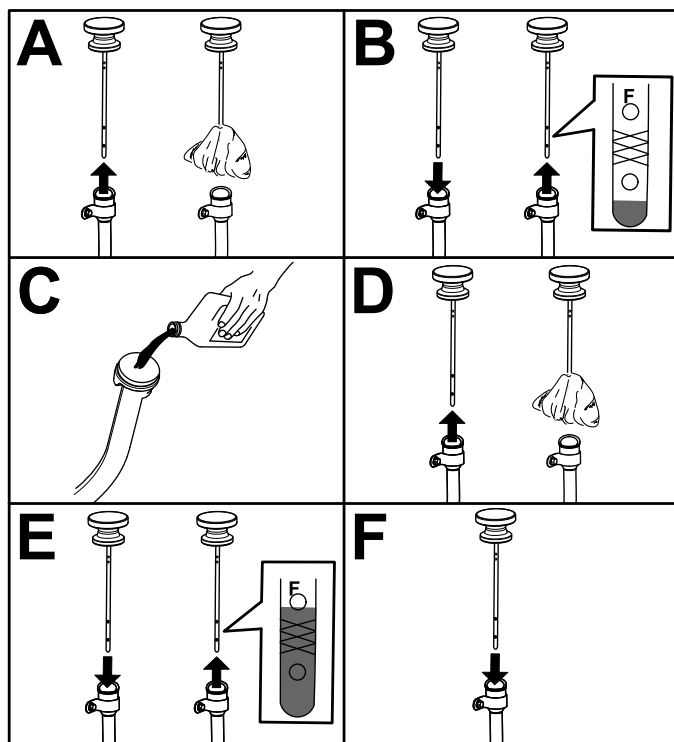
Veivhuskapasitet: 1,0 l

Oljetype: API-serviceklassifisering SJ eller høyere

Viskositet: Se tabellen nedenfor.



Figur 37



Figur 38

Kontrollere motoroljenivået

Serviceintervall: For hver bruk eller daglig

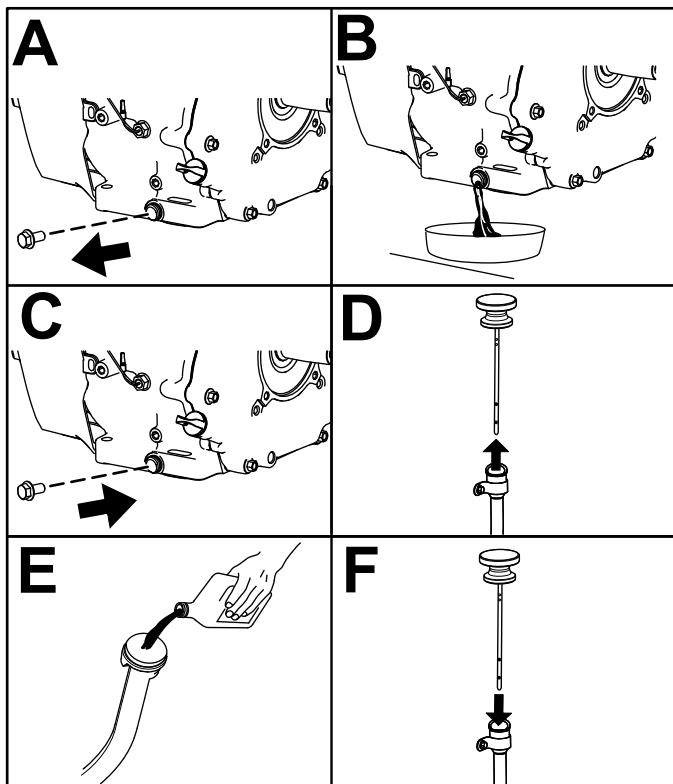
Merk: Maskinen leveres med olje i veivhuset. Oljen må imidlertid kontrolleres før og etter at du har startet motoren.

Merk: Den beste tiden for å sjekke motoroljen er når motoren er kald før den har blitt startet for dagen. Hvis du allerede har kjørt motoren, lar du oljen flyte tilbake ned i bunnpotten i minst ti minutter før du sjekker oljen. Hvis oljenivået er lavt, fyll på mer olje til oljenivået når Full-merket. Ikke fyll på for mye.

Kontroller motoroljenivået som vist i [Figur 38](#).

Skifte motorolje

1. Start maskinen og la motoren gå i noen minutter.
2. Parker maskinen på en jevn flate.
3. Sett på parkeringsbremsen.
4. Slå av motoren og ta ut nøkkelen.
5. Hev lastekassen, og sikre den med støttestangen. Se [Heve lasteplanet til serviceposisjonen \(side 18\)](#).
6. Skift motoroljen som vist i [Figur 39](#).



Figur 39

g192770

Overhale tennpluggen

Kontrollere og skifte tennpluggen

Serviceintervall: Hver 100. driftstime/Årlig (avhengig av hva som kommer først) Skift tennpluggen etter behov.

Tennpluggtype for modell med forgasser:
Champion XC12YC

Tennpluggtype for modell med elektronisk drivstoffinnsprøytning: Champion RC12LC4

Elektrodeavstand: 0,76 mm

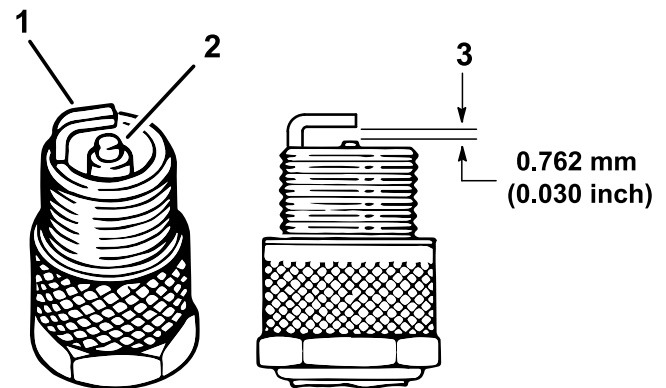
Viktig: Tennpluggen som er sprukket, skitten eller som ikke virker, må skiftes ut. Elektrodene må ikke sandblåses, skrapes eller rengjøres ved å bruke en stålbørste fordi partikler kan falle av tennpluggen og inn i sylindren. Dette resulterer vanligvis i en ødelagt motor.

Merk: Tennpluggen varer vanligvis lenge. Pluggen bør imidlertid tas av og kontrolleres hvis motoren svikter.

1. Rengjør området rundt tennpluggen, slik at fremmedstoff ikke kommer inn i sylindren når du fjerner tennpluggen.
2. Trekk av ledningen fra klemmen på tennpluggen.

3. Fjern tennpluggen fra sylinderhodet.
4. Kontroller tilstanden til elektroden på siden, elektroden i midten og elektrodeisolatoren i midten for å sikre det ikke er skader (Figur 40).

Merk: Ikke bruk en ødelagt eller slitt tennplugg. Skift ut med en ny tennplugg av angitt type.



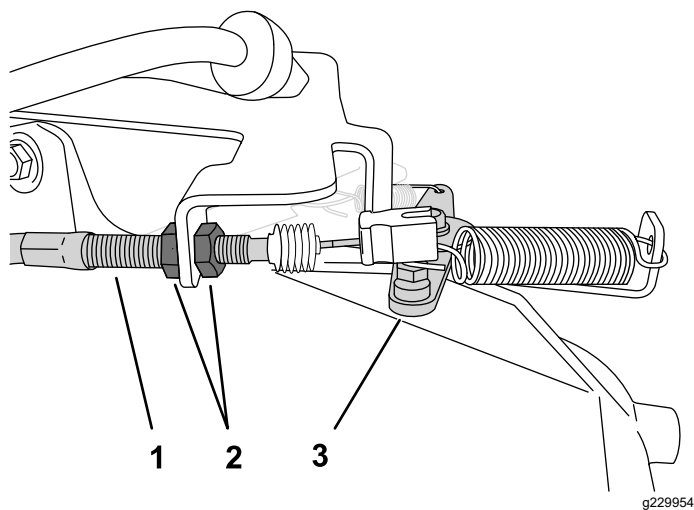
Figur 40

g238425

1. Elektrodeisolator i midten
 2. Elektrode på siden
 3. Elektrodeavstand (ikke måltegning)
5. Still inn elektrodeavstanden mellom midten og siden på elektrodene til 0,76 mm, som vist i Figur 40.
 6. Sett tennpluggen på sylinderhodet, og stram med et moment på 27 N·m.
 7. Koble til tennpluggledningen.
 8. Gjenta trinn 1 til og med 7 for den andre tennpluggen.

Justere høyt/lavt tomgangsturtall

1. Hev lasteplanet, og sikre det med støttestangen.
2. For å øke lavt tomgangsturtall, løs opp den fremre låsemutteren og stram den bakre mutteren i gaskabelhuset (Figur 41).



Figur 41

- | | |
|-----------------|-------------|
| 1. Gasskabelhus | 3. Gasspake |
| 2. Låsemutre | |

3. Kontrollerer høy tomgangshastighet med en turteller:
 - A. Sørg for at girspaken er i NØYTRAL stilling.
 - B. Start motoren.
 - C. Trykk gasspedalen helt ned og mål motorhastigheten med en turteller. Motorhastigheten skal være mellom 3 650 og 3 750 o/min. Hvis ikke, stans motoren og juster låsemutterne.

Viktig: Ikke senk høy tomgangshastighet. Test med en turteller for å sikre at høy tomgangshastighet er mellom 3 650 til 3 750 o/min.

4. Senk og fest lasteplanet.

Vedlikehold av drivstoffsystem

Kontrollere drivstoffslan- gene og -koblingene

Serviceintervall: Hver 400. driftstime/Årlig (avhengig av hva som kommer først)

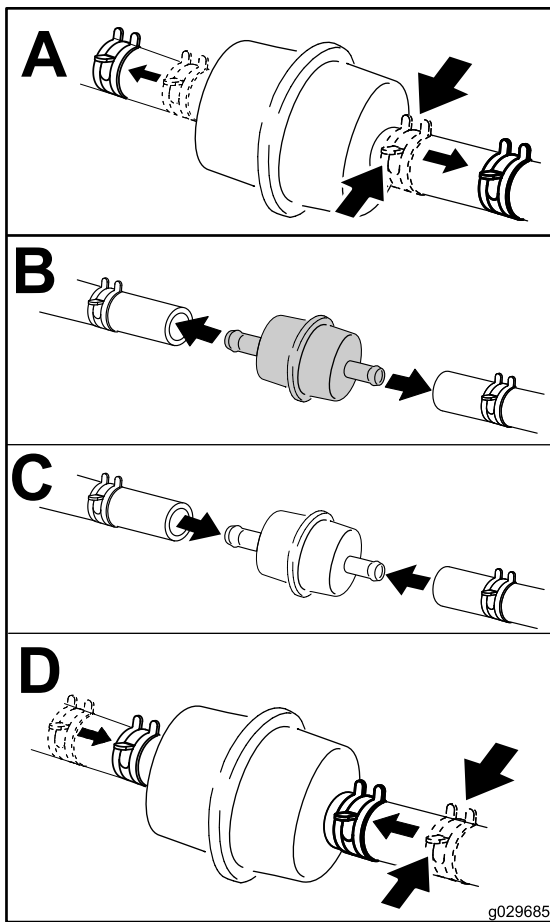
Kontroller om drivstoffledninger, fester og klemmer er slitte, ødelagte eller løse.

Merk: Reparer komponenter i drivstoffsystem som er ødelagte eller lekker før maskinen tas i bruk.

Skifte drivstoffilteret

Serviceintervall: Hver 400. driftstime/Årlig (avhengig av hva som kommer først)

1. Parker maskinen på en jevn flate.
2. Sett på parkeringsbremsen.
3. Slå av motoren og ta ut nøkkelen.
4. Hev planet, og støtt det med støttestangen. Se [Heve lasteplanet til tømmeposisjonen \(side 17\)](#).
5. Koble fra batteriet. Se [Koble fra batteriet \(side 36\)](#).
6. Plasser en ren beholder under drivstoffilteret og skift ut drivstoffilteret som vist i [Figur 42](#).



Figur 42

g029685

g029685

Vedlikeholde karbonsylind- deren

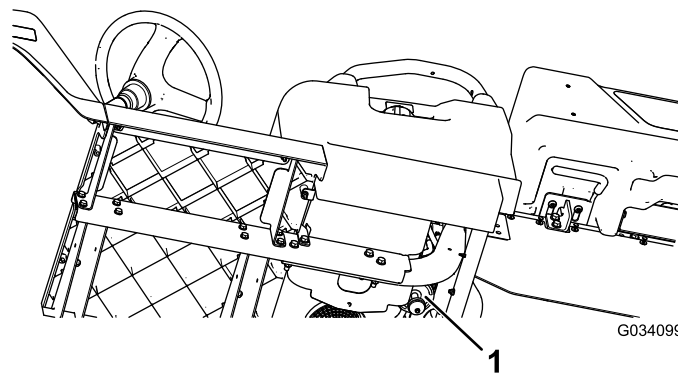
Kontrollere luftfilteret i karbonsylind- deren

Serviceintervall: Etter de 50 første timene

Hver 200. driftstime

Kontroller åpningen i bunnen av karbonsylind-
deren og påse at den er ren og fri for rusk og andre hindringer
(Figur 43).

Rengjør luftfilteret i karbonsylind-
deren med ren trykkluft.



G034099

1

g034099

Figur 43

Plassert under førersetet

7. Koble til batteriet og senk lasteplanet. Se [Koble til batteriet \(side 38\)](#) og [Senke lasteplanet \(side 18\)](#).

1. Luftfilteråpning

Vedlikehold av elektrisk system

Sikkerhet for elektrisk system

ADVARSEL

CALIFORNIA

Proposition 65-advarsel

Batteripoler, klemmer og tilknyttet tilbehør inneholder bly og blyforbindelser, kjemikalier som er kjente i staten California for å føre til kreft og forplantningsskader. Vask hendene etter at du har håndtert et batteri.

- Koble fra batteriet før du reparerer maskinen. Koble kablen fra den negative klemmen først, og deretter den andre kablen fra den positive klemmen. Koble til den positive polen først og den negative polen sist.
- Lad opp batteriet på et åpent sted med god ventilasjon og borte fra gnister eller åpen ild. Koble laderen fra strømuttaket før du kobler den til eller fra batteriet. Ha på deg beskyttelsesklær og bruk verktøy som er isolert.

Vedlikeholde batteriet

Batterispenning: 12 V med 300 A (kaldstartstrøm) ved -18 °C.

- Batteriet må alltid holdes rent og fulladet.
- Hvis batteriklemmene er korroderte, må de rengjøres med en oppløsning av fire deler vann og én del natron.
- Smør litt fett på batteriklemmene for å beskytte dem mot korrosjon.

Koble fra batteriet

⚠ ADVARSEL

Feilaktig ruting av batterikabler kan skade maskinen og kablene og forårsake gnister. Gnistene kan føre til at batterigassene eksploderer, noe som kan forårsake personskade.

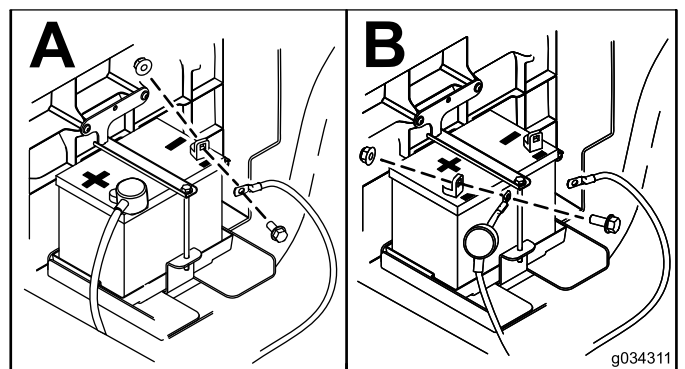
- Ta alltid av den negative (svarte) batterikabelen før du kobler fra den positive (røde) kablen.
- Koble alltid til den positive (røde) batterikabelen før du kobler til den negative (svarte) kablen.
- Sørg for at batteristroppen alltid er på plass, for å beskytte og sikre batteriet.

⚠ ADVARSEL

Batteripolene eller metallverktøy kan kortslutte mot metallkomponenter og forårsake gnister. Gnistene kan føre til at batterigassene eksploderer, noe som kan forårsake personskade.

- Når du fjerner eller monterer batteriet, må du passe på at batteripolene ikke berører metalldele på maskinen.
- La ikke metallverktøy kortslutte mellom batteripolene og metalldele på maskinen.

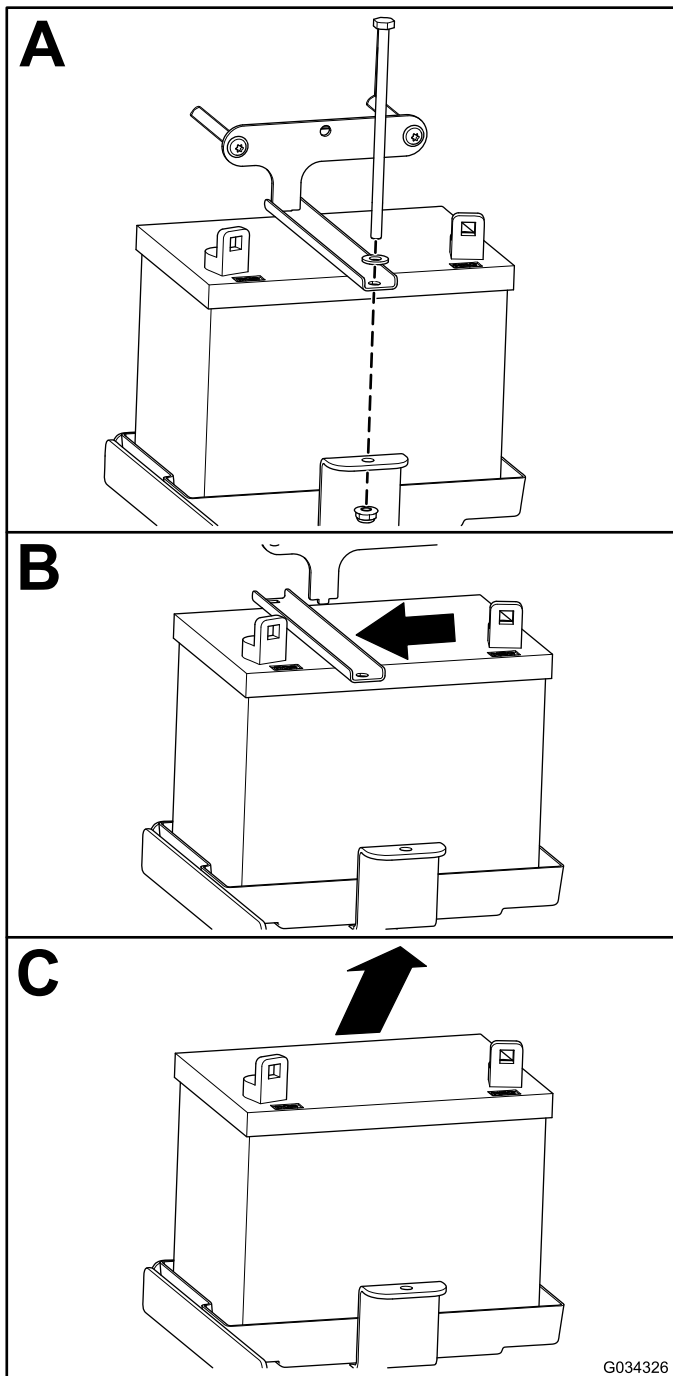
Koble fra batteriet, som vist i [Figur 44](#).



Figur 44

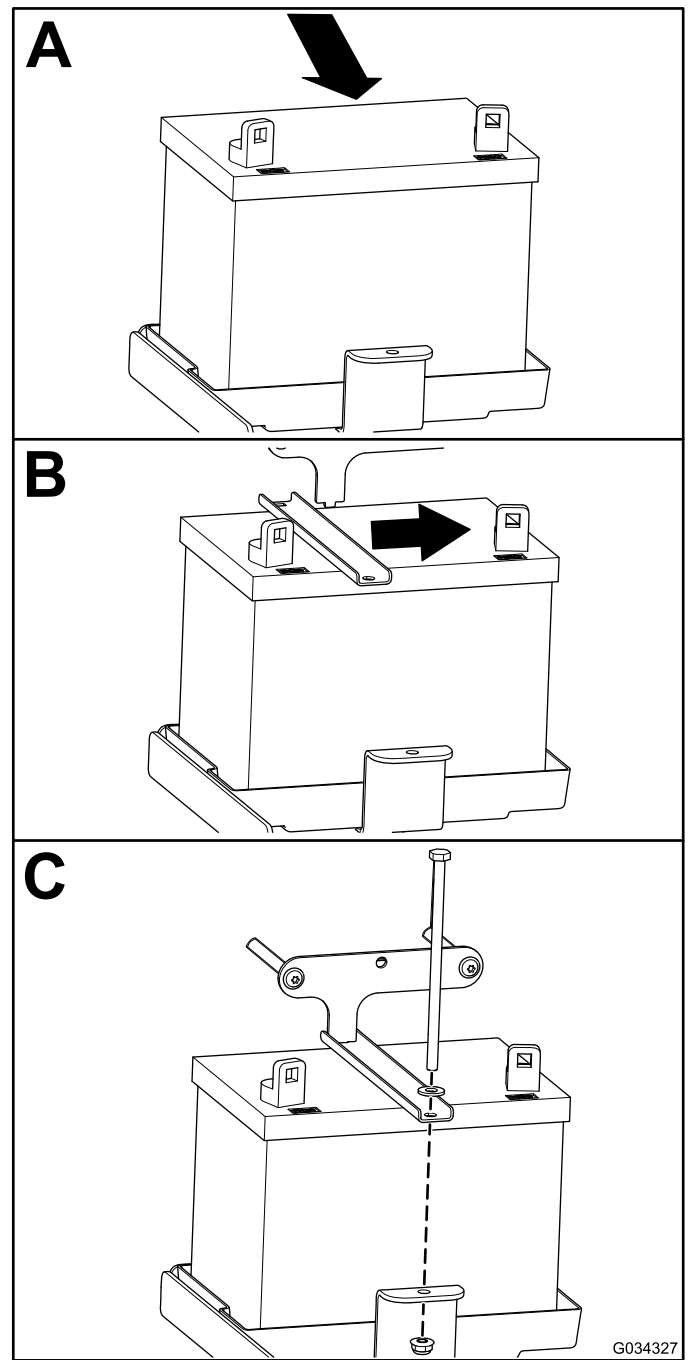
Fjerne batteriet

1. Koble fra batterikablene. Se [Koble fra batteriet \(side 36\)](#).
2. Fjern batteriet, som vist i [Figur 45](#).



Installere batteriet

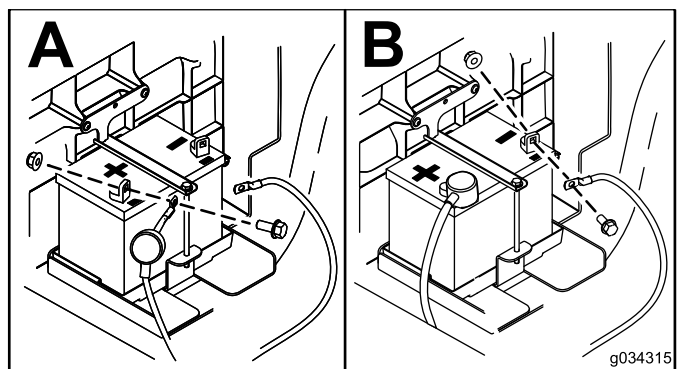
1. Monter fjæren, som vist i [Figur 46](#).



2. Koble til batterikablene. Se [Koble til batteriet \(side 38\)](#).

Koble til batteriet

Monter slangene, som vist i [Figur 47](#).



Figur 47

Lade batteriet

⚠ ADVARSEL

Når batteriet lades, utvikles det gasser som kan eksplodere.

Røyk aldri i nærheten av batteriet og hold gnister og åpen ild borte fra batteriet.

Viktig: Batteriet skal alltid være full-ladet (spesifikk vekt 1,260). Dette er spesielt viktig for å forhindre at batteriet blir ødelagt når temperaturen er under 0 °C.

1. Fjern batteriet fra maskinen. Se [Fjerne batteriet \(side 37\)](#).
2. Koble en batterilader på 3–4 A til batteripolene. Lad batteriet med 3–4 A i 4 til 8 timer (12 V).

Merk: Batteriet må ikke overopplades.

3. Monter batteriet i chassiset. Se [Installere batteriet \(side 37\)](#).

Lagre batteriet

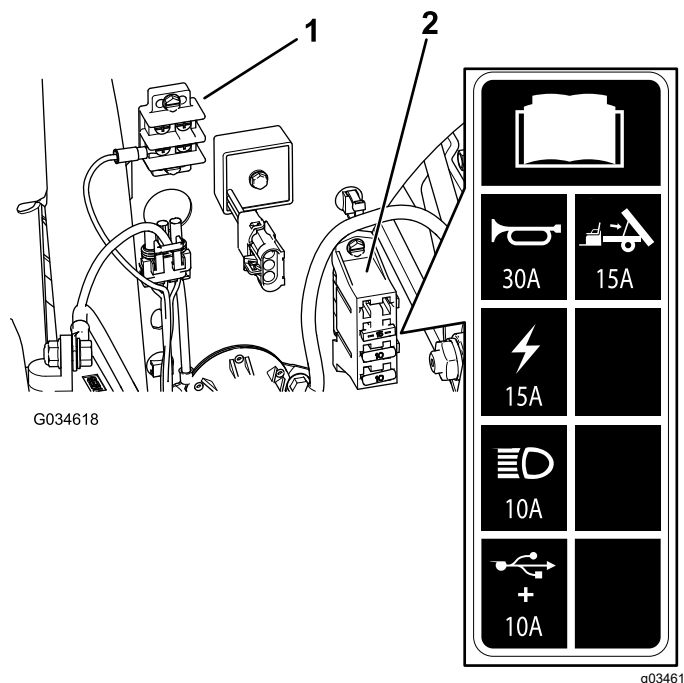
Hvis maskinen lagres i mer enn 30 dager, skal batteriet fjernes og fullades. Lagre det enten på en hylle eller på maskinen. La kablene være frakoblet hvis batteriet lagres på maskinen. Lagre batteriet på et kjølig sted for å hindre at batteriladningen forringes raskt. Pass på at batteriet er fulladet, for å forhindre at det fryser.

Skifte sikringer

Det er fire sikringer i det elektriske systemet. De finnes under seteenheten ([Figur 48](#)).

Merk: Hvis du monterer det valgfrie løftesettet, vil du få en annen sikringsblokk å montere ved siden av sikringsblokken som er montert.

Horn	30 A
Hovedstrøm	15 A
Frontlys	10 A
USB-stikkontakt/alternativer	10 A
Valgfritt løftesett (åpne – ekstra sikringsblokk kommer med settet)	15 A



Figur 48

1. Jordblokk
2. Sikringsblokk

Vedlikeholde frontlysene

Skifte pærer

▲ FORSIKTIG

Hvis du monterer en pære med høyere wattstyrke enn systemet er konstruert for, kan sikringen ryke.

Bruk alltid den spesifiserte Toro LED-pæren for å forhindre dette problemet.

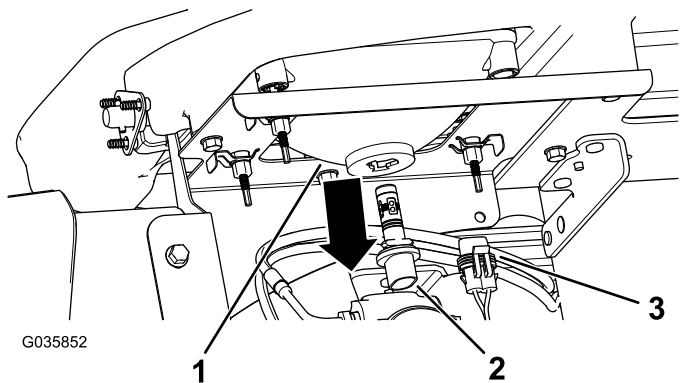
▲ FORSIKTIG

Pærene blir ekstremt varme under bruk. Hvis man tar på en varm pære kan det forårsake brannskade og personskade.

La alltid pærene kjøles ned før du skifter dem. Utvis forsiktighet ved håndtering av pæren.

Spesifikasjon: Se din *delekatalog*.

1. Koble fra batteriet. Se [Koble fra batteriet \(side 36\)](#).
2. Åpne panseret. Se [Heve panseret \(side 26\)](#).
3. Frakoble den elektriske forbindelsen for nettet fra koblingsstykket til pæreenheten på baksiden av frontlyshuset ([Figur 49](#)).



Figur 49

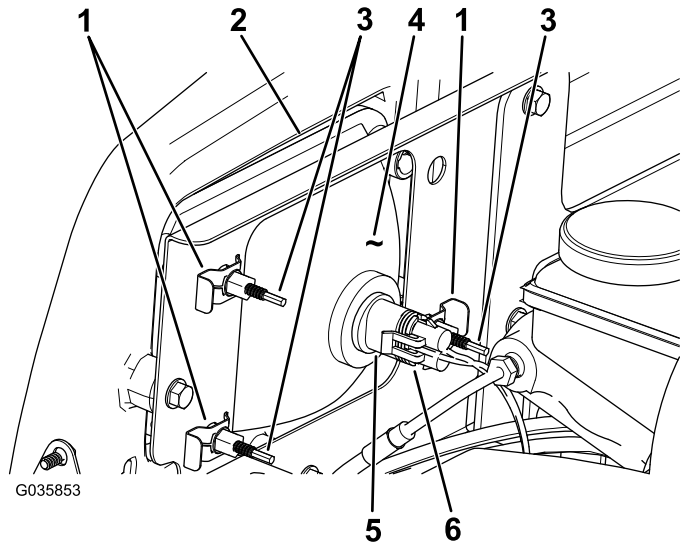
1. Frontlyshus
2. Pæreenhet
3. Elektrisk forbindelsen for nett

4. Vri pæreenheten $\frac{1}{4}$ omdreining mot klokken og flytt den bakover, ut av frontlyshuset ([Figur 49](#)).
5. Sett på den nye pæreenheten og frontlyshuset, og juster tappene i pæreenheten med sporene i frontlyshuset ([Figur 49](#)).
6. Fest pæreenheten ved å vri den $\frac{1}{4}$ med klokken ([Figur 49](#)).

7. Tilkoble den elektriske forbindelsen for nettet til koblingsstykket til den nye pæreenheten ([Figur 49](#)).
8. Koble til batteriet og lukk panseret. Se [Koble til batteriet \(side 38\)](#).

Skifte frontlys

1. Koble fra batteriet. Se [Koble fra batteriet \(side 36\)](#).
2. Åpne panseret. Se [Heve panseret \(side 26\)](#).
3. Frakoble den elektriske forbindelsen for nettet fra koblingsstykket til pæreenheten ([Figur 50](#)).



Figur 50

1. Hurtigklemme
2. Åpning i støtfangeren
3. Justeringskrue
4. Frontlykt
5. Pæreenhet
6. Elektrisk forbindelsen for nett

4. Fjern hurtigklemmene som fester frontlysene til frontlysbraketten ([Figur 50](#)).
5. Fjern frontlysenheten ved å flytte den fremover gjennom åpningen i fremre støtfanger ([Figur 50](#)).
6. Fest det nye frontlyset gjennom åpningen i støtfangeren ([Figur 50](#)).

Merk: Påse at justeringspostene er på linje med hullene i monteringsbraketten bak støtfangeren.

7. Fest frontlysenheten med hurtigklemmene som du fjernet i trinn 4.
8. Tilkoble den elektriske forbindelsen for nettet til koblingsstykket til pæreenheten ([Figur 50](#)).
9. Juster frontlysene slik at strålen peker mot korrekt sted. Se [Justere frontlyset \(side 40\)](#).

Justere frontlyset

Bruk følgende prosedyre for å justere retningen på frontlysstrålen når en frontlysenheten skiftes ut eller fjernes.

1. Vri om nøkkelen til PA-stillingen og slå på frontlysene.
2. På baksiden av frontlysenheten roterer du justeringsskruene (Figur 50) for å svinge frontlysenheten og stille inn posisjonen for stråleretningen.
3. Koble til batteriet, og lukk panseret. Se [Koble til batteriet \(side 38\)](#).

Vedlikehold av drivsystem

Vedlikeholde dekkene

Serviceintervall: Hver 100. driftstime—Kontroller tilstanden på dekkene og felgene.

Hver 100. driftstime—Stram hjulenes hakemuttere.

1. Kontroller dekkene for slitasje og skader.

Merk: Driftsulykker, for eksempel å kjøre på fortauskanter, kan skade dekket eller felgen samt forandre hjulstillingen. Kontroller derfor dekkenes tilstand etter en ulykke.

2. Stram hjulhakemutterne til 108–122 Nm.

Inspeksjon av styrings- og fjæringskomponentene

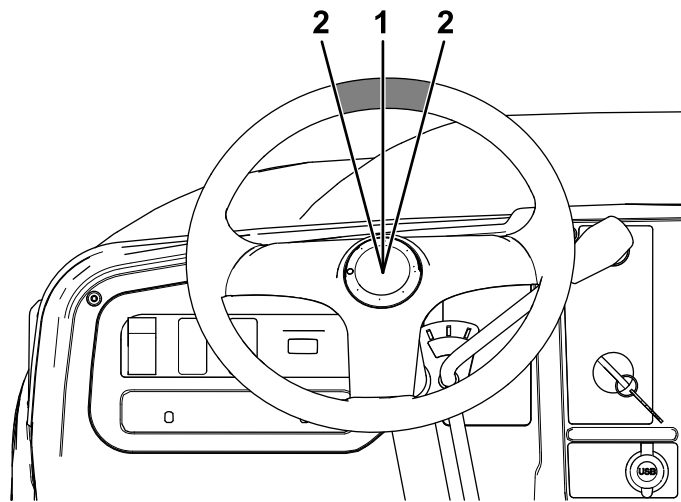
Serviceintervall: Hver 100. driftstime—Se etter løse eller skadde komponenter i styringen og fjæringen.

Drei rattet til venstre eller høyre med rattet i den midtre posisjonen (Figur 51). Hvis du dreier rattet mer enn 13 mm til venstre eller høyre, og dekkene ikke svinger, må du kontrollere følgende styrings- og fjæringskomponenter for å sikre at de ikke er løse eller skadde:

- Rattstang til leddet for styrestangmontering

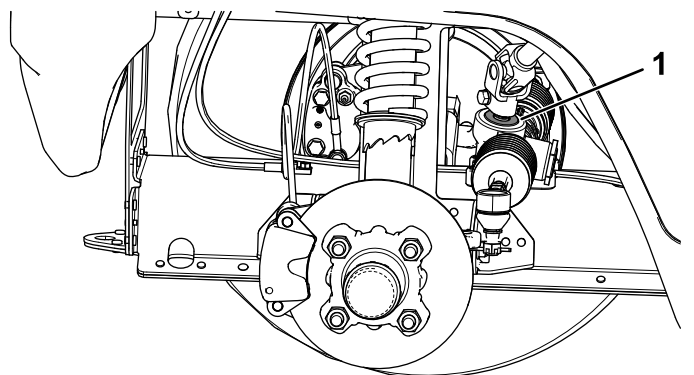
Viktig: Inspiser tilstanden og sikkerheten til pinjongakseltetningen (Figur 52).

- Parallellstager for styrestangmontering



Figur 51

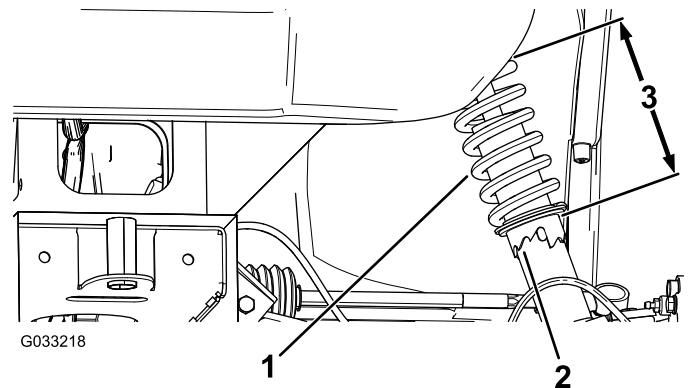
1. Rattet i den midtre posisjonen
2. 13 mm fra midten av rattet



Figur 52

g313576

1. Pinjongakseltetting



Figur 53

g033218

1. Støtdempende fjæring
2. Krage
3. Fjærlengde

Kontrollere at forhjulene er korrekt rettet inn

Serviceintervall: Hver 100. driftstime/Årlig (avhengig av hva som kommer først)—Kontroller cambervinklingen og spissingen av forhjulene.

Klargjøre for justering av cambervinkelen eller spissing av forhjulene

1. Kontroller lufttrykket i dekkene for å påse at forhjulene er fylt til 0,83 bar.
2. Du kan enten tilføre vekt til førersetet tilsvarende det av en gjennomsnittlig fører, eller du kan få en fører til å sette seg i setet. Vekten eller føreren må forbli i setet så lenge prosedyren foregår.
3. Rull maskinen 2–3 m rett bakover på en jevn overflate, og deretter rett fremover tilbake til opprinnelig startposisjon. Dette sikrer at opphenget stabiliserer i driftsstilling.

Justere cambervinkelen

Eiers verktøy: skiftenøkkel, Toro-delenr. 132-5069. Se en autorisert Toro-forhandler.

Viktig: Juster cambervinklingen kun hvis du bruker tilbehør foran eller hvis det er ujevn dekkslitasje.

1. Sjekk cambervinklingen på hvert hjul. Den skal være så nær nøytral (null) som mulig.

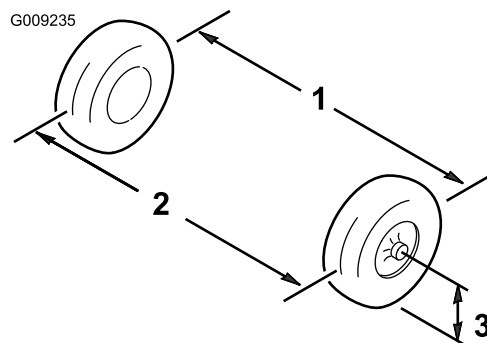
Merk: For å redusere ujevn slitasje må dekkene være innrettet med slitebanen jevnt med bakken.

2. Hvis hjulets cambervinkling ikke er riktig, roteres kragen på støtdemperen med en skiftenøkkel til hjulet er justert (Figur 53).

Justere forhjulenes spissing

Viktig: Før du justerer spissingen, sørg for at cambervinklingen er så nær nøytral som mulig. Se [Justere cambervinkelen \(side 41\)](#).

1. Mål avstanden mellom begge forhjulene ved akselhøyde, både foran og bak på forhjulene (Figur 54).

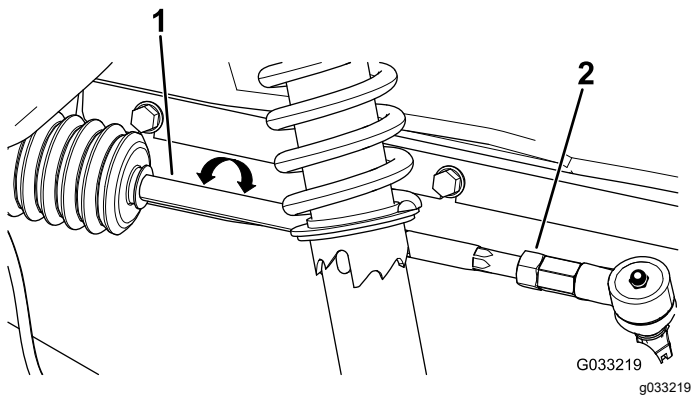


Figur 54

g009235

1. Dekkets midtlinje – bak
2. Dekkets midtlinje – foran
3. Akselens midtlinje

2. Hvis målene ikke faller innenfor 0 til 6 mm, løsne låsemutteren i den ytre enden av parallellstagene (Figur 55).



Figur 55

1. Parallellstag 2. Låsemutter

3. Roter begge parallellstagene for å bevege den fremre delen av dekket innover eller utover.
4. Stram parallellstagets låsemuttere når justeringen er korrekt.
5. Pass på at rattet kan vris helt i begge retninger.

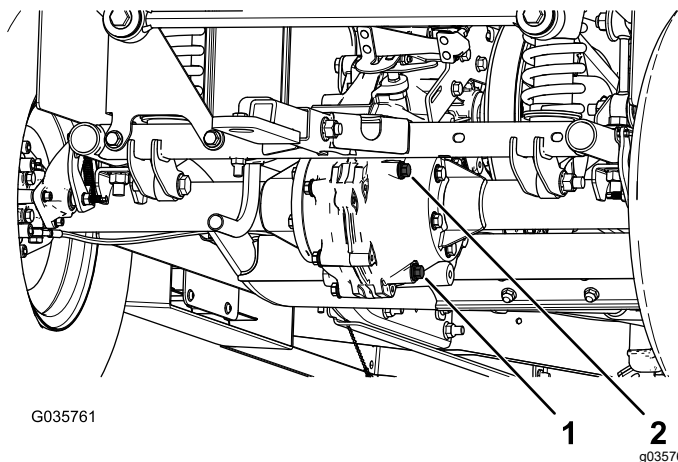
Kontrollere transakselvæsknivået

Serviceintervall: Hver 100. driftstime

Væsketype: SAE 80W-90 (API MT-1) eller SAE 80W-90 (API GL-5)

1. Parker maskinen på en jevn flate.
2. Sett på parkeringsbremsen.
3. Slå av motoren og ta ut nøkkelen.
4. Fjern fyllepluggen på transakselen ([Figur 56](#)).

Merk: Oljenivået bør være jevnt med bunnen av fyllepluggen.



Figur 56

1. Tappeplugg 2. Fylleplugg

5. Hvis væsknivået er lavt, tar du av fyllepluggen og fyller på den spesifiserte væsken til den renner ut av hullet ([Figur 56](#)).
6. Sett tilbake fyllepluggen og stram til med et moment på 20 til 27 N·m.

Skifte transakselvæsken

Serviceintervall: Hver 800. driftstime/Årlig (avhengig av hva som kommer først)

Væsketype: SAE 80W-90 (API MT-1) eller SAE 80W-90 (API GL-5)

Væskekapasitet: 1,6 l

1. Plasser tappefatet under tappepluggen ([Figur 56](#)).
2. Ta ut fyllepluggen og kontroller tetningen ([Figur 56](#)).

Merk: Ta vare på fyllepluggen og tetningen for installasjon i trinn 6.

3. Fjern tappepluggen og tetningen, og la væsken renne helt ut ([Figur 56](#)).

Merk: Ta vare på tappepluggen og tetningen for installasjon i trinn 4.

4. Sett på fyllepluggen og tetningen, og stram til med et moment på 20 til 27 N·m.
5. Fyll transakselen med angitt væske til den renner ut av påfyllingshullet.
6. Sett på tappepluggen og tetningen, og stram til med et moment på 20 til 27 N·m.

Kontrollere girspakens nøytral-stilling

Serviceintervall: Hver 100. driftstime

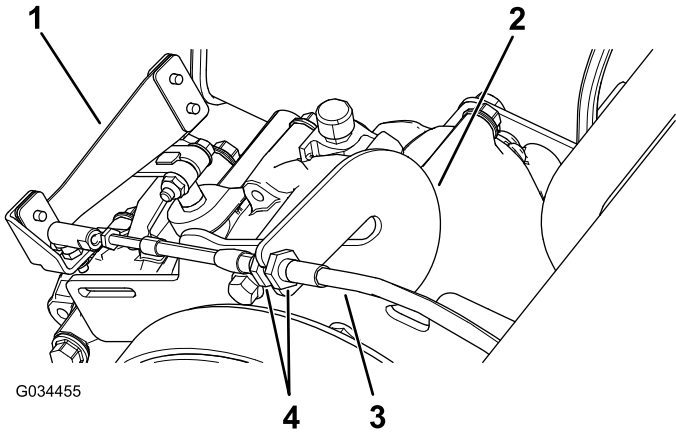
Når man utfører rutinemessig vedlikehold og/eller motordiagnostikk, må transakselen flyttes til NØYTRAL. Maskinen har en NØYTRAL-stilling på girspaken som kontrollerer nøytralen i transakselen. Du bør gjennomføre følgende tiltak for at frigirspaken skal bruke nøytralen i transakselen på riktig måte:

1. Sett girspaken i NØYTRAL-stilling.
2. Roter sekundærclutchen ([Figur 63](#)) for å se om den snurrer helt fritt i NØYTRAL-stilling.
3. Sett girspaken i FOROVER-stilling.
4. Roter sekundærclutchen ([Figur 63](#)) for å se om den roterer bakhjulene.
5. Sett girspaken i REVERS-stilling.

6. Roter sekundærclutchen ([Figur 63](#)) for å se om den roterer bakhjulene.
7. Hvis noen av disse testene ikke lykkes, fortsett til [Justere girspakens nøytral-stilling \(side 43\)](#).

Justere girspakens nøytral-stilling

1. Løsne låsemutterne på girkabelen, og juster dem etter behov ([Figur 57](#)).



Figur 57

- | | |
|----------------|--------------|
| 1. Girspak | 3. Girkabel |
| 2. Spennstykke | 4. Låsemutre |

2. Test girspakens stilling ved å rotere girspaken til tre ulike stillinger, og kontroller om girspaken ([Figur 57](#)) kobles riktig når du skifter gir. Se [Girspak og girspakindikator \(side 11\)](#).
3. Kontroller at alle stillingene fungerer korrekt ved å gjenta trinnene i [Kontrollere girspakens nøytral-stilling \(side 42\)](#).

Vedlikeholde den primære drivclutchen

Serviceintervall: Hver 400. driftstime/Årlig (avhengig av hva som kommer først)

⚠ FORSIKTIG

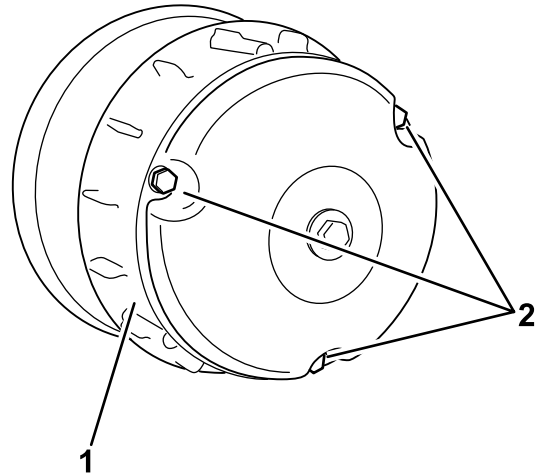
Støvet i clutchen fraktes gjennom luften og kan skade øynene dine eller du kan inhalere det og få pusteproblemer.

Bruk øye- eller åndedrettsvern når du utfører denne prosedyren.

1. Hev og lås fast lasteplanet. Se [Heve lasteplanet til tømmeosisjonen \(side 17\)](#).

2. Fjern de tre skruene som fester dekselet til clutchen og fjern dekselet ([Figur 58](#)).

Merk: Ta vare på dekselet og skruene for installasjon.



Figur 58

- | | |
|-----------|----------|
| 1. Deksel | 2. Skrue |
|-----------|----------|

3. Rengjør innsiden av dekselet og de indre delene av clutchen grundig ved hjelp av komprimert luft.
4. Sett på clutchdekselet og fest det med de tre skruene ([Figur 58](#)) som du fjernet i (2).
5. Senk lasteplanet.

Redusere topphastigheten

⚠ FORSIKTIG

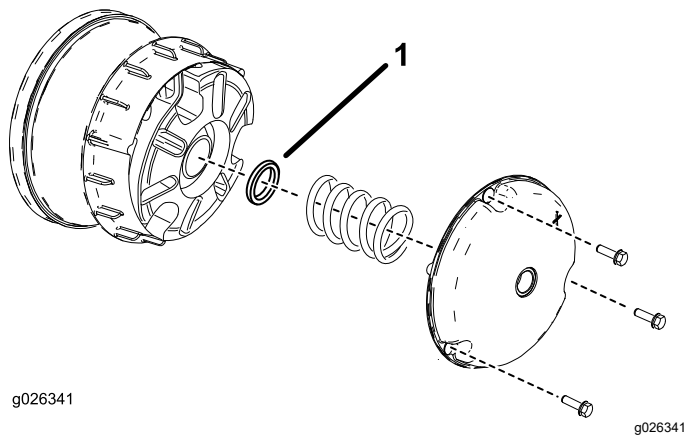
Støvet i clutchen fraktes gjennom luften og kan skade øynene dine, eller du kan inhalere det og få pusteproblemer.

Bruk vernebriller og en støvmaske eller annet øye- eller åndedrettsvern når du gjennomfører denne prosedyren.

1. Hev og lås fast lasteplanet. Se [Heve lasteplanet til serviceposisjonen \(side 18\)](#).
2. Fjern boltene som fester dekselet til primærclutchen, som vist i [Figur 59](#).

Viktig: Vær forsiktig når du fjerner clutchdekselet, fjæren står i spenn.

Viktig: Merk deg X-retningen på clutchdekslene og clutchenhetene for senere montering.



Figur 59

1. Avstandsstykke for clutch

3. Fjern fjæren.
4. Legg til eller fjern avstandsstykker for å justere den høyeste hastigheten. Bruk følgende tabell for å avgjøre hvor mange avstandsstykker som trengs.

Avstandsstykker	Topp hastighet
2 (standard)	26 km/t (standard)
3	19 km/t
4	14 km/t
5	10 km/t
6	6 km/t

Viktig: Ikke bruk maskinen uten minst to avstandsstykker på plass.

5. Monter fjæren og clutchdekselet.
- Viktig:** Sørg for at X-en settes tilbake på opprinnelig plassering.
6. Stram til boltene med et moment på 179 til 228 N·m.

Vedlikehold av kjølesystem

Kjølesystemsikkerhet

- Du kan bli forgiftet av å svelge motorkjølevæske. Oppbevares utilgjengelig for barn og kjæledyr.
- Utslipp av varm kjølevæske under trykk, eller berøring av en varm radiator og omsluttende deler, kan føre til alvorlige brannskår.
 - La alltid motoren kjøle seg ned i minst 15 minutter før du fjerner radiatorlokket.
 - Bruk en klut når du åpner radiatorlokket. Åpne det forsiktig, slik at dampen kan slippe ut.
- Ikke bruk maskinen uten at dekslene er på plass.
- Hold fingre, hender og bekledding unna roterende vifter og drivremmer.
- Stopp motoren og ta ut nøkkelen før du utfører vedlikehold.

Rengjøre motorens kjøleområder

Serviceintervall: Hver 100. driftstime Rengjør kjølesystemet dobbelt så ofte under spesielle driftsforhold. Se Vedlikeholde maskinen under spesielle driftsforhold.

Viktig: Hvis du bruker motoren med en blokkert rotasjonsskjerm, skitne eller tilstoppede kjøleribber eller hvis kjøledekslene er fjernet, blir motoren ødelagt på grunn av overoppheting.

Viktig: Rengjør aldri motoren med en trykkvasker. Vann kan forurense drivstoffsystemet.

Rengjør innløpet, kjøleribbene og motorens utvendige overflater.

Merk: Rengjør motorens kjølekomponenter oftere under ekstremt støvete og skitne forhold.

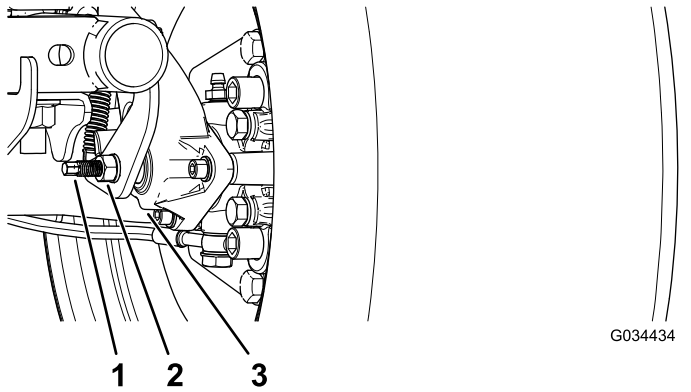
Vedlikehold av bremsen

Kontrollere parkeringsbremsen

1. Aktiver parkeringsbremsen ved å dra spaken mot deg, til du kjenner spenning.
2. Du må justere parkeringsbremsen hvis du ikke kjenner spenning når du drar parkeringsbremsen mot deg innenfor 11,4 til 16,5 cm fra P-symbolet på dashbordet. Se [Justere parkeringsbremsen \(side 45\)](#).

Justere parkeringsbremsen

1. Kontroller at parkeringsbremsen er deaktivert.
2. Bruk jekkstøtter til å løfte bakdelen av maskinen. Se [Heise maskinen \(side 25\)](#).
3. Bruk to skiftenøkler, og hold justeringsstangen på kaliperen på plass med én skiftenøkkel og løsne låsemutteren 1/4 omdreining med den andre skiftenøkkel (Figur 60).



Figur 60

- | | |
|--------------------|------------|
| 1. Justeringsstang | 3. Kaliper |
| 2. Låsemutter | |

4. Mens du holder justeringsstangen og låsemutteren på plass, vrir du justeringsstangen innover for å stramme (Figur 60).

Merk: Utfør dette trinnet til du føler motstand på hjulet.

5. Mens du holder justeringsstangen og låsemutteren på plass, løsner du 1/4 omdreining (Figur 60).
6. Mens du holder justeringsstangen og låsemutteren på plass, strammer du låsemutteren (Figur 60).
7. Utfør trinn 1 til og med 6 for den andre siden.

8. Kontroller at parkeringsbremsen er justert til korrekt spenning. Se [Kontrollere parkeringsbremsen \(side 45\)](#).

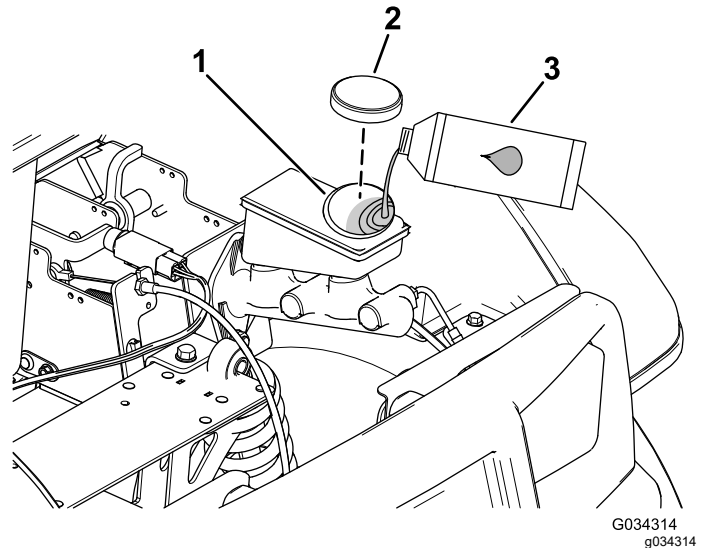
Merk: Hvis du ikke kan justere parkeringsbremsen til påkrevd spenning, kan bremseklossene være slitt og må erstattes. Ta kontakt med et autorisert forhandlerverksted for hjelp.

Kontrollere bremsevæsknivået

Serviceintervall: For hver bruk eller daglig Sjekk bremsevæsknivået før motoren startes for første gang.

Bremsevæsketype: DOT 3

1. Parker maskinen på en jevn flate.
2. Sett på parkeringsbremsen.
3. Slå av motoren og ta ut nøkkelen.
4. Hev panseret for å få tilgang til hovedbremseylinderen og -beholderen (Figur 61).

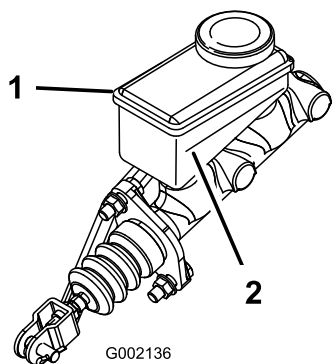


Figur 61

- | | |
|------------------------------|----------------------|
| 1. Påfyllingshals (beholder) | 3. DOT 3-bremsevæske |
| 2. Beholderlokk | |

5. Se på siden av beholderen for å se væsknivået (Figur 62).

Merk: Nivået skal være over minimumslinjen.



Figur 62

1. Bremsvæskebeholder 2. Minimumsgrense

6. Gjør følgende hvis væsknivået er lavt:
- Rengjør området rundt beholderlokket, og ta av lokket (Figur 61).
 - Hell DOT 3-bremsevæske i beholderen til væsknivået er over minimumslinjen (Figur 62).

Merk: Ikke overfyll tanken med bremsevæske.

- Sett lokket på beholderen (Figur 61).
7. Lukk maskinens panser.

Kontrollere bremsene

Serviceintervall: Hver 100. driftstime

Bremsene er viktige sikkerhetskomponenter i maskinen. Som alle andre sikkerhetskomponenter må de kontrolleres med jevne mellomrom for at de skal gi optimal ytelse og sikkerhet.

- Undersøk om bremseskoene og -klossene er slitte eller skadde. Hvis tykkelsen på føringen (bremseskive) er mindre enn 1,6 mm, må bremseskoen byttes ut.
- Kontroller om bakplaten eller andre komponenter viser tegn til slitasje eller deformasjon. Hvis du oppdager deformasjon, må du skifte ut de aktuelle komponentene.
- Kontroller bremsevæsknivået. Se [Kontrollere bremsevæsknivået \(side 45\)](#).

Skifte bremsevæsken

Serviceintervall: Hver 1000. driftstime

Ta kontakt med et autorisert forhandlerverksted.

Vedlikehold av remmer

Vedlikeholde drivremmen

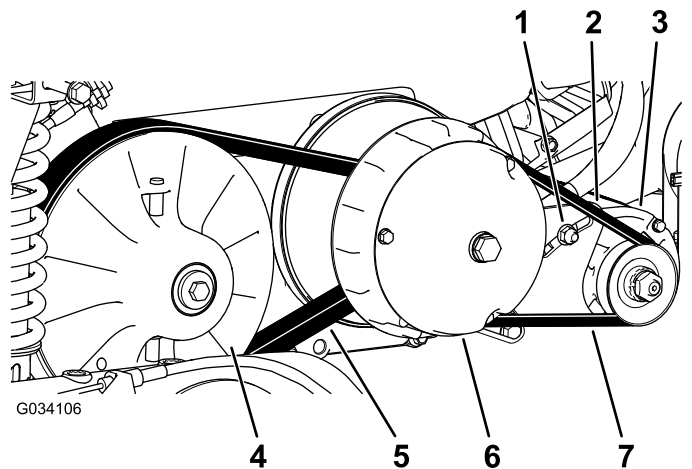
Kontrollere drivremmen

Serviceintervall: Etter de 8 første timene

Hver 200. driftstime

- Parker maskinen på en jevn flate.
- Sett på parkeringsbremsen.
- Slå av motoren og ta ut nøkkelen.
- Hev lasteplanet, og sikre det med støttestangen. Se [Heve lasteplanet til tømmeposisjonen \(side 17\)](#).
- Sett giret i FRI.
- Roter og inspiser remmen (Figur 63) for overdreven slitasje eller skade.

Merk: Skift beltet hvis det har mye slitasje eller skade. Se [Skifte drivremmen \(side 47\)](#).



Figur 63

- | | |
|-----------------------------|----------------------|
| 1. Generatorens svingmutter | 5. Drivrem |
| 2. Generatorsvingbrakett | 6. Primærclutch |
| 3. Startgenerator | 7. Startgeneratorrem |
| 4. Sekundærclutch | |

7. Senk lasteplanet.

Skifte drivremmen

1. Hev lasteplanet. Se [Heve lasteplanet til tømmeosisjonen \(side 17\)](#).
2. Sett giret i FRI, koble inn parkeringsbremsen, vri nøkkelbryteren til AV-stilling, og ta ut nøkkelen.
3. Vri og før remmen over den sekundære clutchen ([Figur 63](#)).
4. Ta av remmen fra den primære clutchen ([Figur 63](#)).

Merk: Kast det gamle beltet.

5. Still inn den nye remmen over den primære clutchen ([Figur 63](#)).
6. Vri og før remmen over den sekundære clutchen ([Figur 63](#)).
7. Senk lasteplanet.

Justere startgeneratorremmen

Serviceintervall: Etter de 8 første timene

Hver 200. driftstime

1. Hev lasteplanet. Se [Heve lasteplanet til tømmeosisjonen \(side 17\)](#).
2. Løsne startergeneratorens svingmutter ([Figur 63](#)).
3. Still inn et spikerjern mellom motormonteringen og starteren.
4. Trykk spikerjernet nedover for å vri starteren ned i sporet til remspenningen er 6 mm ved 44 N styrke ([Figur 63](#)).
5. Stram svingmutteren med håndkraft og fjern spikerjernet ([Figur 63](#)).
6. Stram svingmutteren til 88–115 N·m.
7. Senk lasteplanet.

Vedlikehold av chassis

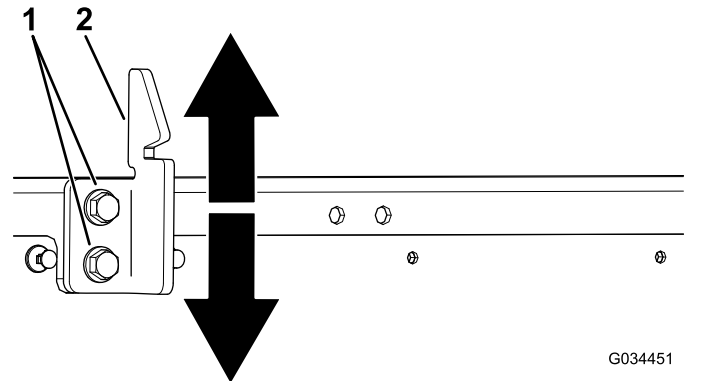
Justere låsene på lasteplanet

Hvis lasteplanlåsen ikke er justert, vibrerer lasteplanet opp og ned når du kjører. Du kan justere låsepostene slik at sperrene holder lasteplanet stramt mot chassiset.

1. Kontroller at lasteplanet låser seg.

Merk: Hvis lasteplanet ikke låses, er planets låsesperre sannsynligvis for lav. Hvis lasteplanet låses, men vibrerer opp og ned når du kjører, er planets låsesperre sannsynligvis for høy.

2. Hev lasteplanet. [Heve lasteplanet til tømmeosisjonen \(side 17\)](#).
3. Løsne de to boltene på lasteplanets låsesperre, og flytt sperren opp eller ned, avhengig av om sperren er for høy eller for lav ([Figur 64](#)).



Figur 64

1. Bolter
2. Planets låsesperre

4. Stram de to boltene på planets låsesperrer ([Figur 64](#)).
5. Kontroller at justeringen er korrekt ved å låse lasteplanet flere ganger.

Rengjøring

Vaske maskinen

Vask maskinen etter behov. Bruk bare vann eller et mildt rengjøringsmiddel. Du kan bruke en klut når du vasker maskinen, men panseret mister litt av glansen.

Viktig: Ikke bruk høytrykksutstyr til å vaske maskinen. Høytrykksutstyr kan skade det elektriske systemet, løsne viktige merker og vaske bort nødvendig fett fra friksjonspunktene. Unngå overdreven bruk av vann nær kontrollpanelet, motoren og batteriet.

Lagring

Lagringsikkerhet

- La motoren bli kald før lagring av maskinen.
- Ikke oppbevar maskinen eller drivstoff i nærheten av flammer eller tøm drivstoff innendørs.

Oppbevare maskinen

1. Parker maskinen på en jevn flate.
2. Sett på parkeringsbremsen.
3. Slå av motoren og ta ut nøkkelen.
4. Fjern utvendige gressrester og smuss fra hele maskinen, inkludert i motorens sylindertoppribber og viftehus.

Viktig: Du kan vaske maskinen med skånsomt vaskemiddel og vann. Ikke bruk høytrykksutstyr til å vaske maskinen. Trykkvasking kan skade det elektriske systemet og vaske bort nødvendig fett fra friksjonspunktene. Unngå bruk av for mye vann nær dashbordet, lysene, motoren og batteriet.

5. Sjekk bremsen. Se [Kontrollere bremsene \(side 46\)](#).
6. Vedlikehold luftrenseren. Se [Overhale luftrenseren \(side 30\)](#).
7. Smøre maskinen. Se [Smøre maskinen \(side 27\)](#).
8. Bytte motorolje, se [Skifte motorolje \(side 32\)](#).
9. Kontroller trykket i dekkene. Se [Kontrollere trykket i dekkene \(side 14\)](#).
10. Ved lagring i mer enn 30 dager skal drivstoffsystemet forberedes på følgende måte:
 - A. Bland et drivstoffstabiliserings-/kondisjoneringsmiddel med petroleumbase i drivstoffet på tanken.

Viktig: Drivstoff som inneholder et stabiliserings-/kondisjoneringsmiddel, må ikke oppbevares lengre enn 90 dager.

Følg blandingsinstruksene fra produsenten av drivstoffstabiliseringsmiddelet.

Viktig: Ikke bruk drivstoffstabiliseringsmidler med alkoholbase (etanol eller metanol).

Merk: Drivstoffstabiliserings-/kondisjoneringsmiddel er mest effektivt når det blandes med fersk bensin og brukes til enhver tid.

- B. Kjør motoren for å fordele det behandlede drivstoffet i drivstoffsystemet (fem minutter).
- C. Slå av motoren, la den kjøles ned og tøm drivstofftanken.

Merk: Drivstoff må kasseres i henhold til lokale forskrifter. Gjenvinn i samsvar med lokale forskrifter.

- D. Start motoren igjen og kjør den til den stopper.
 - E. Choke motoren.
 - F. Start motoren og la den gå til den ikke starter mer.
- 11. Ta ut tennpluggen, og sjekk tilstanden. Se [Overhale tennpluggen \(side 33\)](#).
 - 12. Når tennpluggene er tatt ut, heller du to spiseskjeer med olje i tennplugghullet.
 - 13. Bruk den elektriske starteren til å starte motoren og fordele oljen på innsiden av sylindren.
 - 14. Monter tennpluggen(e), og stram til anbefalt spenningsmoment. Se [Kontrollere og skifte tennpluggen \(side 33\)](#).

Merk: Ikke monter ledningen på tennpluggen(e).

- 15. Ta batteriet ut av chassiset lad det helt opp. Se [Fjerne batteriet \(side 37\)](#).

Merk: Batterikablene må ikke være koblet til batteripolene under lagring.

Viktig: Batteriet må være fulladet for å unngå at det fryser og skades ved temperaturer under 0°C. Et fullt oppladet batteri opprettholder ladningen i ca. 50 dager ved temperaturer som er under 4 °C.

- 16. Sjekk og stram til alle bolter, mutrer og skruer. Alle skadde eller defekte deler må repareres eller skiftes ut.
- 17. Reparer alle riper eller avskallinger i lakken.
Merk: Du kan kjøpe maling hos ditt autoriserte forhandlerverksted.
- 18. Maskinen må oppbevares rent og tørt i en garasje eller på et lager.
- 19. Fjern nøkkelen fra nøkkelbryteren, og oppbevar den på et trygt sted som er utilgjengelig for barn.
- 20. Legg en presenning over maskinen for å beskytte den og holde den ren.

European Privacy Notice

Informasjonen Toro samler inn

Toro Warranty Company (Toro) respekterer ditt personvern. For at vi skal kunne behandle ditt garantikrav og kontakte deg ved en eventuell produkttilbakekalling, ber vi deg om å dele enkelte personopplysninger med oss, enten direkte eller gjennom den lokale Toro-bedriften eller -forhandleren.

Toros garantisystem finnes på vertsservere i USA, hvor personvernlovgivningen kanskje ikke gir samme beskyttelse som i ditt eget land.

VED Å DELE DIN PERSONLIGE INFORMASJON MED OSS, SAMTYKKER DU I BEHANDLINGEN AV DIN PERSONLIGE INFORMASJON SOM BESKREVET I DENNE PERSONVERNERKLÆRINGEN.

Måten Toro bruker informasjon på

Toro kan bruke din personlige informasjon til å behandle garantikrav, til å kontakte deg ved en eventuell produkttilbakekalling og av andre hensyn som vi vil fortelle deg om. Toro kan dele din informasjon med Toros datterselskaper, forhandlere eller andre forretningspartnere i forbindelse med disse aktivitetene. Vi vil ikke selge din personlige informasjon til andre selskaper. Vi forbeholder oss retten til å oppgi personlig informasjon for samsvar med gjeldende lovgivning og på forespørsel fra passende myndighet, for å kunne drive våre systemer korrekt eller for vår egen eller andre brukeres beskyttelse.

Oppbevaring av personlig informasjon

Vi vil oppbevare din personlige informasjon så lenge vi har behov for den, av hensynene de opprinnelig ble samlet inn for eller av andre legitime hensyn (som f.eks. samsvar med regelverk), eller som påkrevd av gjeldende lovgivning.

Toros forpliktelse til dine personopplysningers sikkerhet

Vi tar rimelige forholdsregler for å beskytte sikkerheten til personopplysningene dine. Vi sørger også for at vi har nøyaktige og oppdaterte personopplysninger.

Tilgang til og korrigerings av personopplysninger

Hvis du vil gjennomgå eller korrigere personopplysningene dine, kontakt oss per e-post på legal@toro.com.

Australsk forbrukerlov

Australske kunder vil finne opplysninger angående australsk forbrukerlov enten inni boksen eller hos din lokale Toro-forhandler.

California Proposition 65-advarsel

Hva er denne advarselen?

Du kan se et produkt for salg som har følgende advarselsmerke:



ADVARSEL: Kreftfremkallende og skadelig for forplantningsevnen –
www.p65Warnings.ca.gov.

Hva er Prop 65?

Prop 65 gjelder for enhver virksomhet som har drift i California, selger produkter i California eller som lager produkter som kan selges i eller fraktes inn i California. Det pålegger at Californias guvernør fører og offentliggjør en liste over kjemikalier som det er kjent at kan forårsake kreft, fosterskader og/eller annen forplantningsskade. Listen, som oppdateres hvert år, inkluderer hundrevis av kjemikalier som brukes i mange dagligvarer. Formålet med Prop 65 er å informere offentligheten om disse kjemikaliene, og hvor utsatt man er for dem.

Prop 65 forbyr ikke salget av produkter som inneholder disse kjemikaliene, men krever i stedet advarsler på produktene, på produktemballasjen eller i litteraturen som følger med produktet. Videre betyr ikke en Prop 65-advarsel at et produkt ikke oppfyller produktsikkerhetsstandarder eller -krav. Faktisk har Californias myndigheter gjort det klart at en Prop 65-advarsel «ikke er det samme som en regulatorisk uttalelse om hvorvidt et produkt er 'trygt' eller 'utrygt'». Mange av disse kjemikaliene er blitt benyttet i produkter som har vært i daglig bruk i årevis, uten noen dokumenterte skadevirkninger. Hvis du ønsker mer informasjon, gå til <https://oag.ca.gov/prop65/faqs-view-all>.

En Prop 65-advarsel betyr at et selskap har enten (1) vurdert eksponeringsnivået og konkludert med at det overstiger «ikke-signifikant risikonivå», eller (2) har valgt å gi en advarsel basert på at de vet at et oppført kjemisk stoff er brukt, men de har ikke vurdert eksponeringsnivået.

Gjelder denne loven overalt?

Prop 65-advarslene er kun pålagt under californisk lov. Disse advarslene kan ses over hele California, i alle slags sammenhenger, inkludert, men ikke begrenset til, restauranter, dagligvarebutikker, hoteller, skoler og sykehus samt på et bredt spekter av produkter. I tillegg fører enkelte Internett- og postordreforhandlere Prop 65-advarsler på nettsidene eller i katalogene sine.

Er Californias advarsler strengere eller mindre strenge enn de føderale reglene?

Prop 65-standarder er ofte strengere enn både føderale og internasjonale standarder. Det finnes forskjellige stoffer som krever en Prop 65-advarsel selv ved nivåer som er mye lavere enn grensene satt føderalt. For eksempel er Prop 65-standarder for advarsler om bly 0,5 µg/dag, noe som er godt under føderale og internasjonale nivåer.

Hvorfor har ikke alle lignende produkter en slik advarsel?

- Produkter som selges i California, trenger en Prop 65-merking, mens lignende produkter som selges andre steder, ikke trenger det.
- Et selskap som er involvert i en Prop 65-rettssak, og som kommer til et forlik, kan bli påkrevd å ha Prop 65-advarsler på produktene sine. Men andre selskaper som lager lignende produkter, blir ikke nødvendigvis pålagt det samme.
- Håndhevelsen av Prop 65 er ikke helt konsekvent.
- Selskaper kan velge å ikke gi advarsler, fordi de har konkludert med at det ikke er nødvendig for dem å gjøre dette under Prop 65. Det at et produkt ikke har en advarsel, betyr ikke at produktet er fri for de oppførte kjemikaliene på lignende nivå.

Hvorfor har Toro inkludert en slik advarsel?

Toro har valgt å gi forbrukere så mye informasjon som mulig, slik at de kan ta informerte beslutninger om produktene de kjøper og bruker. Toro gir advarsler i enkelte tilfeller hvor vi vet at én eller flere oppførte kjemikalier er brukt, uten å ha evaluert eksponeringsnivået, siden ikke alle oppgitte kjemikalier har en bestemt pålagt eksponeringsgrense. Selv om eksponeringen fra Toro-produkter kan være ubetydelig eller godt innenfor «ikke-signifikant risiko»-nivået, har Toro valgt å gi Prop 65-advarsler på en føre-var-basis. I tillegg kan Toro risikere å bli saksøkt av delstaten California eller private parter som ønsker at Prop 65 skal håndheves, og bli ilagt dyre bøter, hvis vi ikke gir slike advarsler.



Toro-garantien

En begrenset toårsgaranti

Betingelser og inkluderte produkter

Toro Company og datterselskapet Torp Warranty Company, i henhold til en avtale mellom dem, garanterer i fellesskap at ditt kommersielle Toro-produkt ("produktet") er uten feil i materialer eller håndverk i to år eller 1500 driftstimer*, avhengig av hva som inntreffer først. Denne garantien gjelder alle produkter, med unntak av luftemaskiner (se separate garantierklæringer for disse produktene). Der det finnes berettigede forhold, vil vi reparere produktet uten ekstra kostnad for deg, inkludert diagnose, arbeid, deler og transport. Denne garantien tar effekt på den dato som produktet leveres til kunden. * Produkt utstyrt med timeteller.

Instruksjoner for å innhente garantitjenester

Du er ansvarlig for å underrette distributøren eller den autoriserte forhandleren av kommersielle produkter om hvem du kjøpte produktet av, straks du tror at det foreligger et berettiget forhold. Hvis du trenger hjelp med å finne en distributør eller autorisert forhandler av kommersielle produkter, eller hvis du har spørsmål ang. dine garantirettigheter eller ansvar, kan du kontakte:

Toros serviceavdeling for kommersielle produkter
Toro Warranty Company
8111 Lyndale Avenue South
Bloomington, MN 55420-1196, USA

+1-952-888-8801 eller +1-800-952-2740
E-post: commercial.warranty@toro.com

Eierens ansvar

Som eier av produktet, er du ansvarlig for nødvendig vedlikehold og justeringer som beskrives i *brukerhåndboken*. Hvis du ikke utfører nødvendig vedlikehold og justeringer, kan dette føre til at garantien blir ugyldig.

Elementer og betingelser som ikke inkluderes

Ikke all produktsvikt eller feilfunksjon som finner sted i løpet av garantiperioden, er et resultat av defekter i materialene eller håndverket. Denne garantien dekker ikke følgende:

- Produktsvikt, som er et resultat av at man ikke har brukt originale Toro-deler ved utskiftninger, eller fra installering og bruk av tilleggsutstyr eller endret tilbehør som ikke kommer fra Toro. En separat garanti kan gis av produsenten for disse artiklene.
- Produktsvikt som er et resultat av at man ikke har utført anbefalt vedlikehold og/eller justeringer. Hvis du ikke vedlikeholder Toro-produktet i henhold til anbefalt vedlikehold som oppgitt i *brukerhåndboken*, kan dette føre til at garantikrav blir avslått.
- Produktsvikt som er et resultat av at man har brukt produktet på en grov, uaktsom eller uforsiktig måte.
- Deler som anses som forbruksdeler, bortsett fra om de er defekte. Eksempler på deler som anses som forbruksdeler, eller som brukes opp, under normal drift av produktet er, men er ikke begrenset til, bremseklosser og bremsebelegg, clutchbelegg, kniver, spoler, valser og lagre (tettet eller smurt), motstål, tennplugg, styrehjul og lagre, dekk, filtre, remmer og enkelte sprøytodeler som diafragma, munnstykker, kontrollventiler o.l.
- Feil forårsaket av utenforliggende krefter. Tilstander som anses å være utenforliggende krefter inkluderer, men er ikke begrenset til, vær, lagringsprosedyrer, ikke-godkjent bruk av kjølemidler, smøremidler, tilsetningsstoffer, gjødsel, vann eller kjemikalier o.l.
- Feil eller ytelsesproblemer på grunn av drivstoffbruk (f.eks. bensin, diesel eller biodiesel) som ikke samsvarer med de respektive bransjestandardene.

Land andre enn USA og Canada

Kunder som har kjøpt Toro-produkter som er eksportert fra USA eller Canada bør ta kontakt med sin Toro-distributør (forhandler) for å få garantipoliser for ditt land, din provins eller din delstat. Hvis du av en eller annen grunn er misfornøyd med din forhandlers tjenester eller har vanskeligheter med å skaffe deg informasjon om garantien, ta kontakt med importøren av Toro-produktene.

- Normal støy, vibrasjon, slitasje og forringelse.
- "Vanlig slitasje" inkluderer, men er ikke begrenset til, skade på seter pga. slitasje eller slipevirkning, slitte, lakkerte overflater, oppskrapte merker eller vinduer o.l.

Deler

Deler som skal skiftes ut som en del av nødvendig vedlikehold er garantert for perioden opp til tidspunktet for utskiftningen av delen. Deler som skiftes ut under garantien dekkes i gyldighetsperioden for garantien til originalproduktet og blir Toros eiendom. Toro vil ta den siste avgjørelsen om å reparere eventuelle eksisterende deler eller montere eller erstatte den. Toro kan bruke fabrikkreparerte deler for garantireparasjoner.

Garanti for dypsyklus- og litium-ionbatterier:

Dypsyklus- og litium-ion-batterier har et begrenset antall kilowattimer de kan levere i løpet av levetiden. Bruks-, lade- og vedlikeholdsteknikker kan forlenge eller forkorte den totale levetiden til batteriet. Etter hvert som batteriene i dette produktet brukes, vil mengden med faktisk arbeid mellom ladeintervallene sakte men sikkert minke til batteriet er helt brukt opp. Bytte av oppbrukte batterier, på grunn av normal forbruk, er produsentens ansvar. Batteriene må kanskje byttes ut i løpet av den ordinære produktgaranti-perioden for eierens regning. Merk: (Kun litium-ionbatterier): Et litium-ionbatteri har en proporsjonsmessig delegaranti som begynner tredje året og gjelder til og med femte året, avhengig av driftstid og kilowattimer brukt. Les *brukerhåndboken* for mer informasjon.

Vedlikehold foretas for eierens regning

Trimming av motor, smøring, rengjøring og lakkering, utskifting av filtre, kjølevæske og utføring av anbefalt vedlikehold, er noen av de normale tjenestene som Toro-produkter forutsetter må foretas for eiers regning.

Generelle betingelser

Reparasjon av en autorisert Toro-distributør eller -forhandler er ditt eneste rettsmiddel under denne garantien.

Verken Toro Company eller Toro Warranty Company er ansvarlig for indirekte, tilfeldige eller betingede skader i forbindelse med bruk av Toro-produkter som dekkes av denne garantien, inkludert eventuelle kostnader eller utgifter forbundet med bruk av reserveutstyr eller -tjenester i perioder med feilfunksjon og ikke-bruk (innenfor rimelighetens grenser) i påvente av at reparasjoner skal foretas under denne garantien. Bortsett fra utslippsgarantien som det vises til nedenfor, hvis den gjelder, er det ingen andre uttrykkelige garantier. Alle impliserte garantier om salgbarhet og egnethet til bruk er begrenset til varigheten av denne uttrykkelige garantien.

Noen stater tillater ikke utelatelse av tilfeldige eller betingede skader eller begrensninger for hvor lenge en implisert garanti skal vare. Ovennevnte utelatelser og begrensninger gjelder derfor kanskje ikke for deg. Denne garantien gir deg spesielle rettigheter i henhold til loven, og du kan kanskje også ha andre rettigheter som varierer fra stat til stat.

Merknad ang. motorgaranti:

Systemet for utslippskontroll på ditt produkt dekkes kanskje av en separat garanti hvor kravene er fastsatt av det amerikanske miljøforvaltningsorganet EPA (EPA = Environmental Protection Agency) og/eller bilprodusentgruppen CARB (CARB = California Air Resources Board). Timebegrensningen som fastsettes ovenfor gjelder ikke for garantien for systemer for utslippskontroll. Du finner mer informasjon om dette i garantierklæringen for motorutslippskontroll i brukerhåndboken eller i dokumentasjonen fra motorprodusenten.