

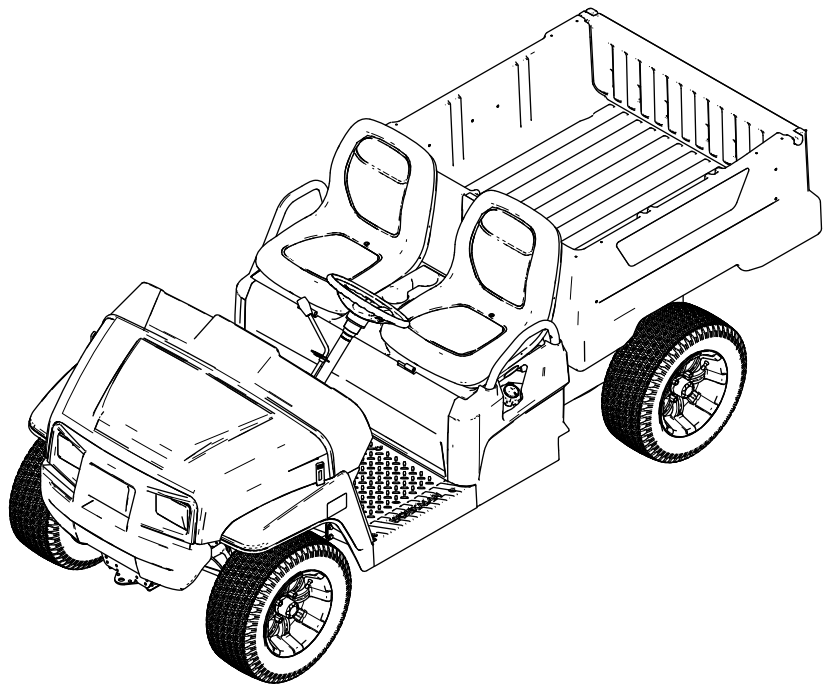


**Count on it.**

**Manual del operador**

**Vehículo utilitario Workman®  
GTX EFI**

Nº de modelo 07059LT—Nº de serie 40000000 y superiores



Este producto cumple todas las directivas europeas aplicables; si desea más detalles, consulte la Declaración de Conformidad (Declaration of Conformity - DOC) de cada producto.

El uso o la operación del motor en cualquier terreno forestal, de monte o cubierto de hierba a menos que el motor esté equipado con parachispas (conforme a la definición de la sección 4442) mantenido en buenas condiciones de funcionamiento, o que el motor haya sido fabricado, equipado y mantenido para la prevención de incendios, constituye una infracción de la legislación de California (Sección 4442 o 4443 del California Public Resource Code).

El manual del propietario del motor adjunto ofrece información sobre las normas de la Agencia de protección ambiental de EE. UU. (U.S. Environmental Protection Agency/EPA) y de la Norma de control de emisiones de California (California Emission Control Regulation) sobre sistemas de emisiones, mantenimiento y garantía. Puede solicitarse un manual nuevo al fabricante del motor.

**⚠ ADVERTENCIA**

**CALIFORNIA**

**Advertencia de la Propuesta 65**

**Los gases de escape de este producto contienen productos químicos que el Estado de California sabe que causan cáncer, defectos congénitos u otros peligros para la reproducción.**

**Los bornes, terminales y otros accesorios de la batería contienen plomo y compuestos de plomo, productos químicos reconocidos por el Estado de California como causantes de cáncer y daños reproductivos. Lávese las manos después de manejar el material.**

## Introducción

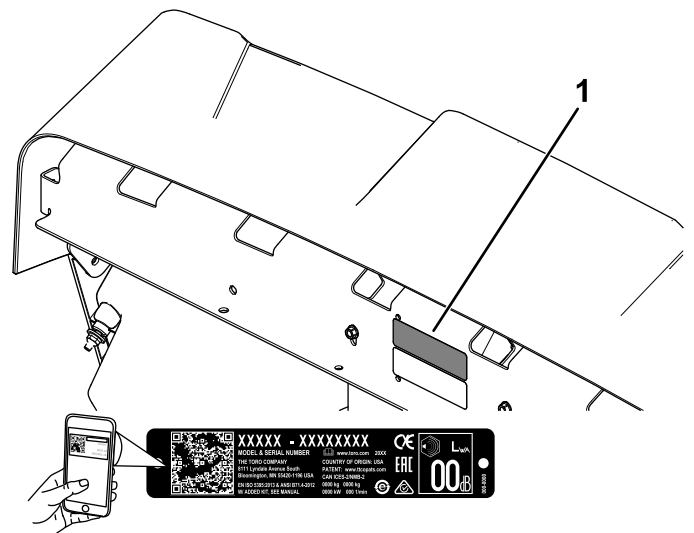
Este vehículo utilitario está diseñado principalmente para el uso fuera de las carreteras para el transporte de personas y materiales. El uso de este producto para otros propósitos que los previstos podría ser peligroso para usted y para otras personas.

Lea este manual detenidamente para aprender a utilizar y mantener correctamente su producto, y para evitar lesiones y daños al producto. Usted es responsable de utilizar el producto de forma correcta y segura.

Visite [www.toro.com](http://www.toro.com) para buscar materiales de formación y seguridad o información sobre accesorios, para localizar un distribuidor o para registrar su producto.

Cuando necesite asistencia técnica, piezas genuinas Toro o información adicional, póngase en contacto con un Distribuidor de Servicio Autorizado o con Atención al cliente Toro, y tenga a mano los números de modelo y serie de su producto. La **Figura 1** identifica la ubicación de los números de serie y de modelo en el producto. Escriba los números en el espacio provisto.

**Importante:** Con su dispositivo móvil, puede escanear el código QR de la pegatina del número de serie (en su caso) para acceder a información sobre la garantía, las piezas, y otra información sobre el producto.



**Figura 1**

1. Ubicación de los números de modelo y de serie

Nº de modelo \_\_\_\_\_

Nº de serie \_\_\_\_\_

Este manual identifica peligros potenciales y contiene mensajes de seguridad identificados por el símbolo de alerta de seguridad (**Figura 2**), que señala un peligro que puede causar lesiones graves o la muerte si usted no sigue las precauciones recomendadas.



**Figura 2**

Símbolo de alerta de seguridad

Este manual utiliza 2 palabras para resaltar información. **Importante** llama la atención sobre información mecánica especial, y **Nota** resalta información general que merece una atención especial.

# Contenido

Seguridad .....	4
Seguridad en general .....	4
Pegatinas de seguridad e instrucciones .....	5
Montaje .....	8
1 Instalación del volante (modelos internacionales solamente) .....	8
2 Comprobación del nivel de los fluidos y la presión de los neumáticos .....	8
3 Bruído de los frenos .....	9
4 Lectura del manual y visualización del material de configuración .....	9
El producto .....	10
Controles .....	11
Especificaciones .....	15
Accesorios .....	15
Antes del funcionamiento .....	16
Seguridad antes del uso .....	16
Mantenimiento diario .....	16
Comprobación de la presión de los neumáticos .....	16
Cómo añadir combustible .....	17
Rodaje de una máquina nueva .....	17
Durante el funcionamiento .....	18
Seguridad durante el uso .....	18
Operación de la plataforma de carga .....	20
Uso del soporte de montaje de accesorios trasero de la plataforma de carga .....	22
Carga de la plataforma .....	22
Cómo arrancar el motor .....	23
Parada de la máquina .....	24
Cómo aparcar la máquina .....	24
Después del funcionamiento .....	24
Seguridad tras el uso .....	24
Acarreo de la máquina .....	24
Remolque de la máquina .....	25
Remolques .....	25
Mantenimiento .....	26
Seguridad durante el mantenimiento .....	26
Calendario recomendado de mantenimiento .....	27
Lista de comprobación – mantenimiento diario .....	29
Mantenimiento de la máquina en condiciones de operación especiales .....	30
Procedimientos previos al mantenimiento .....	31
Preparación de la máquina para el mantenimiento .....	31
Luzado de la máquina .....	31
Acceso al capó .....	32

Elevación y bajada del conjunto de asientos .....	32
Retirada de asientos individuales .....	32
Instalación de asientos individuales .....	33
Retirada del cojín de un asiento corrido .....	33
Instalación del cojín de un asiento corrido .....	33
Lubricación .....	34
Engrasado de la máquina .....	34
Engrase de los cojinetes de las ruedas delanteras .....	34
Mantenimiento del motor .....	37
Seguridad del motor .....	37
Mantenimiento del limpiador de aire .....	37
Mantenimiento del aceite de motor .....	39
Mantenimiento de la bujía .....	40
Ajuste del ralentí alto/bajo .....	40
Mantenimiento del sistema de combustible .....	41
Inspección de los tubos de combustible y conexiones .....	41
Cómo cambiar el filtro de combustible .....	41
Mantenimiento del cartucho de carbón .....	42
Mantenimiento del sistema eléctrico .....	43
Seguridad del sistema eléctrico .....	43
Mantenimiento de la batería .....	43
Cambio de los fusibles .....	45
Mantenimiento de los faros .....	46
Mantenimiento del sistema de transmisión .....	47
Mantenimiento de los neumáticos .....	47
Inspección de los componentes de dirección y suspensión .....	47
Ajuste de la convergencia de las ruedas delanteras .....	47
Comprobación del nivel de fluido del transeje .....	48
Cambio del fluido del transeje .....	49
Comprobación de la posición de punto muerto del cambio de marchas .....	49
Ajuste de la posición de Punto muerto del cambio de marchas .....	49
Mantenimiento del embrague de la transmisión principal .....	50
Reducción de la velocidad máxima .....	50
Mantenimiento del sistema de refrigeración .....	51
Seguridad del sistema de refrigeración .....	51
Limpieza de las zonas de refrigeración del motor .....	51
Mantenimiento de los frenos .....	52
Comprobación del freno de estacionamiento .....	52
Ajuste del freno de estacionamiento .....	52
Comprobación del nivel del líquido de frenos .....	52
Inspección de los frenos .....	53

# Seguridad

Esta máquina ha sido diseñada con arreglo a los requisitos de la norma SAE J2258 (noviembre de 2016).

## Seguridad en general

Este producto es capaz de causar lesiones personales. Siga siempre todas las instrucciones de seguridad con el fin de evitar lesiones personales graves.

- Lea y comprenda el contenido de este *Manual del operador* antes de arrancar la máquina. Asegúrese de que todas las personas que utilicen este producto sepan cómo utilizarlo y comprendan las advertencias.
- Dedique toda su atención al manejo de la máquina. No realice ninguna actividad que pudiera distraerle; de lo contrario, podrían producirse lesiones o daños materiales.
- No coloque las manos ni los pies cerca de las piezas en movimiento de la máquina.
- No utilice la máquina si no están colocados y funcionando todos los protectores y dispositivos de seguridad.
- Mantenga a otras personas y a los niños alejados de la zona de trabajo. Nunca permita a los niños utilizar la máquina.
- Detenga y apague la máquina y retire la llave antes de realizar tareas de mantenimiento o de repostar.

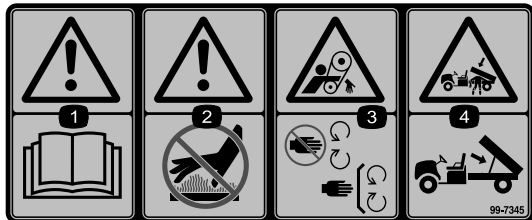
El uso o mantenimiento incorrecto de esta máquina puede causar lesiones. Para reducir el peligro de lesiones, cumpla estas instrucciones de seguridad y preste atención siempre al símbolo de alerta de seguridad ▲, que significa: Cuidado, Advertencia o Peligro – instrucción relativa a la seguridad personal. El incumplimiento de estas instrucciones puede dar lugar a lesiones personales o la muerte.

Sustitución de las pastillas del freno de servicio y del freno de estacionamiento.....	53
Cambio del líquido de frenos.....	53
Mantenimiento de las correas .....	54
Mantenimiento de la correa de transmisión .....	54
Ajuste de la correa del generador de arranque .....	54
Mantenimiento del chasis.....	55
Ajuste de los enganches de la plataforma de carga.....	55
Limpieza .....	55
Lavado de la máquina.....	55
Almacenamiento .....	56
Seguridad durante el almacenamiento .....	56
Almacenamiento de la máquina.....	56

# Pegatinas de seguridad e instrucciones



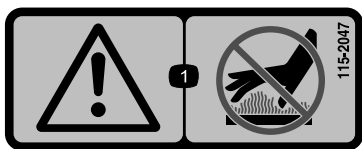
Las pegatinas de seguridad e instrucciones están a la vista del operador y están ubicadas cerca de cualquier zona de peligro potencial. Sustituya cualquier pegatina que esté dañada o que falte.



99-7345

decal99-7345

1. Advertencia – lea el *Manual del operador*.
2. Advertencia – no toque la superficie caliente.
3. Peligro de enredamiento, correa – no se acerque a las piezas en movimiento, mantenga colocados todos los protectores.
4. Peligro de aplastamiento, plataforma de carga – utilice la varilla de sujeción para apoyar la plataforma de carga.



115-2047

decal115-2047

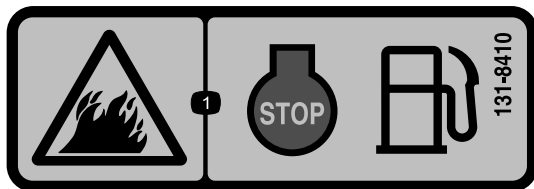
1. Advertencia – no toque la superficie caliente.



120-9570

decal120-9570

1. Advertencia – no se acerque a las piezas en movimiento; mantenga colocados todos los protectores y defensas.



131-8410

decal131-8410

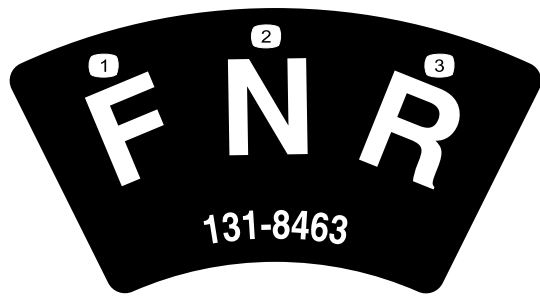
1. Peligro de incendio – apague el motor antes de repostar.



131-8414

decal131-8414

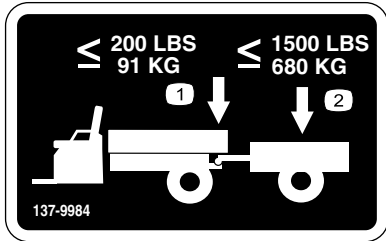
1. Advertencia – lea el *Manual del operador*.
2. Advertencia – reciba una formación adecuada antes de utilizar la máquina.
3. Peligro de vuelco – conduzca lentamente al atravesar o subir pendientes o cuestas; realice los giros a baja velocidad; no supere la velocidad de 16 mph (25 km/h); conduzca lentamente mientras transporta cargas; conduzca lentamente en terrenos irregulares.
4. Peligro de caída; peligro de amputación de brazos o piernas – no lleve pasajeros en la plataforma; no lleve pasajeros adicionales entre los asientos; no saque los brazos o las piernas fuera de la máquina durante el uso.



**131-8463**

decal131-8463

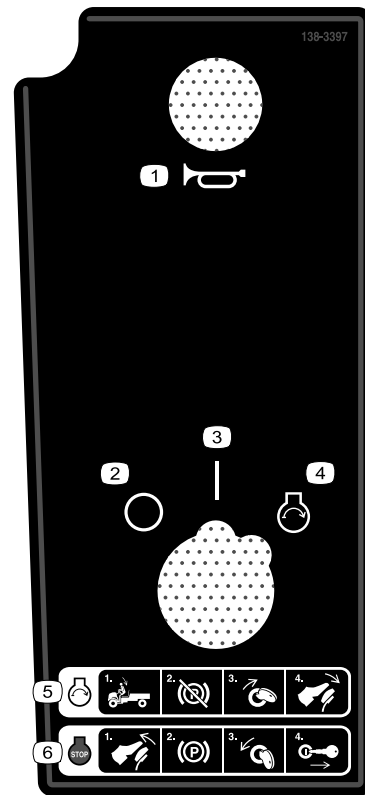
1. Hacia adelante
2. Punto muerto
3. Marcha atrás



**137-9984**

decal137-9984

1. No supere un peso sobre el enganche de 91 kg (200 libras).
2. No supere un peso de transporte de 680 kg (1500 libras).

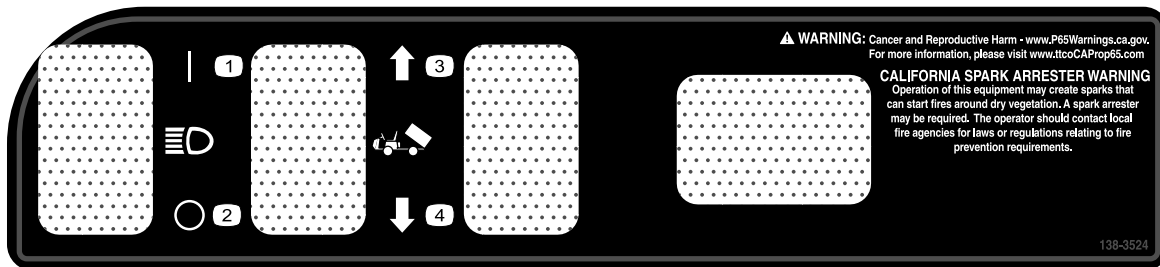


**138-3397**

decal138-3397

Modelos EFI solamente

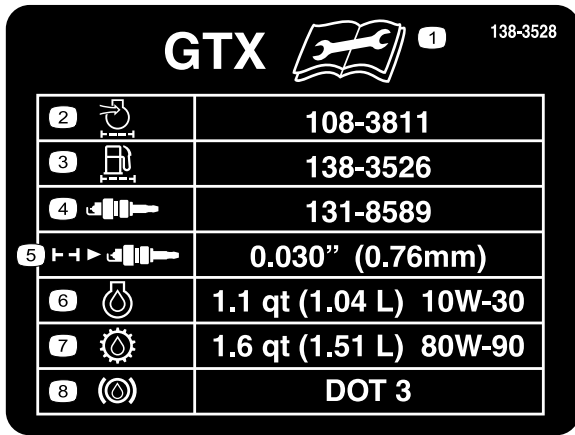
1. Claxon
2. Desconectado
3. Conectado
4. Motor – arrancar
5. Para arrancar el motor: 1) Siéntese en la posición del operador; 2) Quite el freno de estacionamiento; 3) Gire la llave a la posición de ARRANQUE del motor ; 4) Pise el pedal de freno.
6. Para apagar el motor: 1) suelte el pedal de freno; 2) ponga el freno de estacionamiento; 3) gire la llave a la posición de DESCONECTADO; 4) retire la llave.



**138-3524**

decal138-3524

1. Luz – Encender
2. Luz – Apagar
3. Eleve la plataforma.
4. Baje la plataforma.

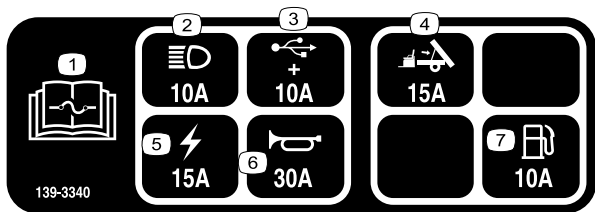


decal138-3528

### 138-3528

Modelos EFI solamente

1. Lea el *Manual del operador* antes de realizar cualquier tarea de mantenimiento.
2. Filtro de aire/admisión del motor
3. Filtro de combustible
4. Bujía
5. Distancia entre electrodos de la bujía
6. Aceite del motor
7. Fluido de transmisión
8. Líquido de frenos



decal139-3340

### 139-3340

Modelos EFI solamente

1. Lea el *Manual del operador* para obtener información sobre los fusibles.
2. Faros (10 A)
3. USB (10 A)
4. Elevación de la plataforma (15 A)
5. Eléctrico (15 A)
6. Claxon (30 A)
7. Combustible (10 A)

# Montaje

## Piezas sueltas

Utilice la tabla siguiente para verificar que no falta ninguna pieza.

Procedimiento	Descripción	Cant.	Uso
<b>1</b>	Volante	1	Instalación del volante (modelos internacionales solamente).
	Tapa del volante	1	
	Arandela (1/2")	1	
	Retén guardapolvo	1	
<b>2</b>	No se necesitan piezas	–	Comprobación del nivel de los fluidos y la presión de los neumáticos.
<b>3</b>	No se necesitan piezas	–	Bruñido de los frenos.
<b>4</b>	Manual del operador	1	Lea el Manual del operador y visualice el material de configuración antes de utilizar la máquina.
	Manual del usuario del motor	1	
	Tarjeta de registro	1	
	Formulario de Inspección Pre-entrega	1	
	Certificado de calidad	1	
	Llave	2	

**Nota:** Los lados derecho e izquierdo de la máquina se determinan desde la posición normal del operador.

# 1

## Instalación del volante (modelos internacionales solamente)

Piezas necesarias en este paso:

1	Volante
1	Tapa del volante
1	Arandela (1/2")
1	Retén guardapolvo

## Procedimiento

- Si la tapa está instalada, retírela del centro del volante (Figura 3).
- Retire la contratuerca (1/2") de la columna de dirección (Figura 3).
- Coloque el volante, el protector de polvo y la arandela (1/2") sobre la columna de dirección (Figura 3).

**Nota:** Con las ruedas delanteras en línea recta, oriente el volante de manera que el radio más pequeño del volante quede en posición vertical.

- Sujete el volante a la columna con la contratuerca (12 mm / 1/2") y apriétela a 18 – 30 N·m (13 – 22 pies-libra).
- Instale la tapa en el volante (Figura 3).

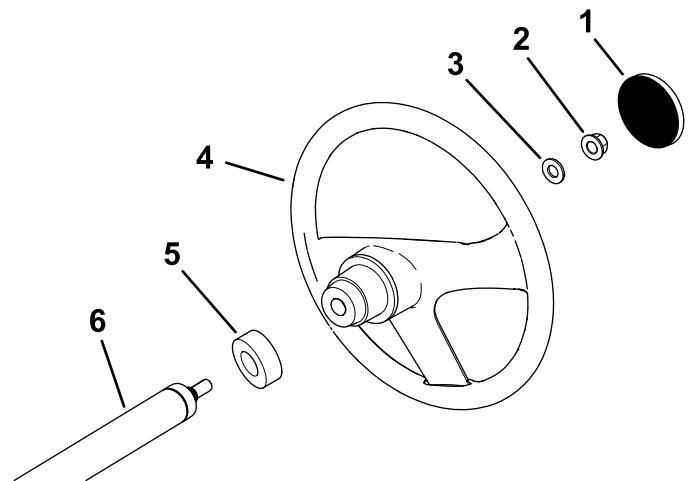


Figura 3

- |                        |                      |
|------------------------|----------------------|
| 1. Tapa del volante    | 4. Volante           |
| 2. Contratuerca (1/2") | 5. Retén guardapolvo |
| 3. Arandela (1/2")     | 6. Eje de dirección  |

g198932



# 2

## Comprobación del nivel de los fluidos y la presión de los neumáticos

No se necesitan piezas

### Procedimiento

1. Compruebe el nivel de aceite del motor antes y después de arrancar el motor por primera vez; consulte [Comprobación del nivel de aceite del motor \(página 39\)](#).
2. Compruebe el nivel del líquido de frenos antes de arrancar el motor por primera vez; consulte [Comprobación del nivel del líquido de frenos \(página 52\)](#).
3. Compruebe el nivel del fluido del transeje antes de arrancar el motor por primera vez; consulte [Comprobación del nivel de fluido del transeje \(página 48\)](#).
4. Compruebe la presión de los neumáticos; consulte [Comprobación de la presión de los neumáticos \(página 16\)](#).

# 3

## Bruñido de los frenos

No se necesitan piezas

### Procedimiento

Para asegurar el rendimiento óptimo del sistema de frenos de estacionamiento, debe bruñir (rodar) los frenos antes del uso.

1. Aumente la velocidad a la máxima, y aplique los frenos para detener el vehículo rápidamente sin bloquear las ruedas.
2. Repita este procedimiento 10 veces, esperando 1 minuto entre cada parada para evitar sobrecalentar los frenos.

**Importante:** Este procedimiento es más eficaz si la máquina lleva una carga de 227 kg (500 libras).

# 4

## Lectura del manual y visualización del material de configuración

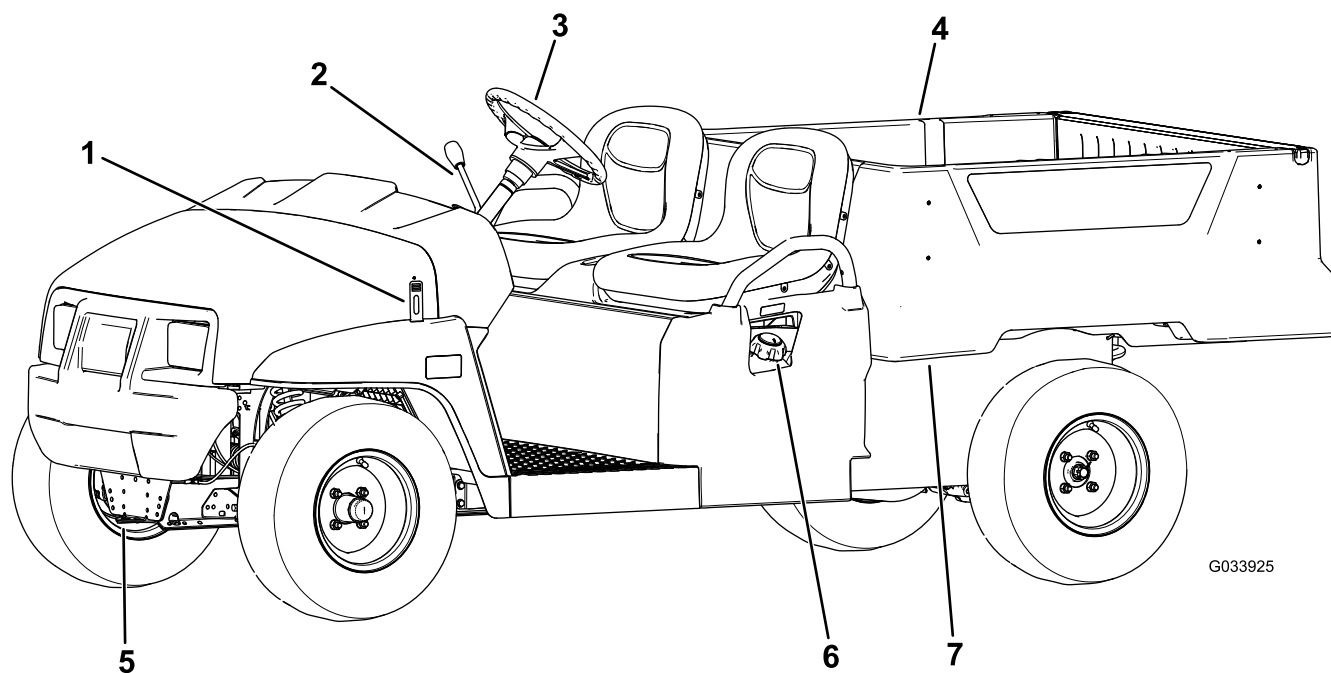
Piezas necesarias en este paso:

1	Manual del operador
1	Manual del usuario del motor
1	Tarjeta de registro
1	Formulario de Inspección Pre-entrega
1	Certificado de calidad
2	Llave

### Procedimiento

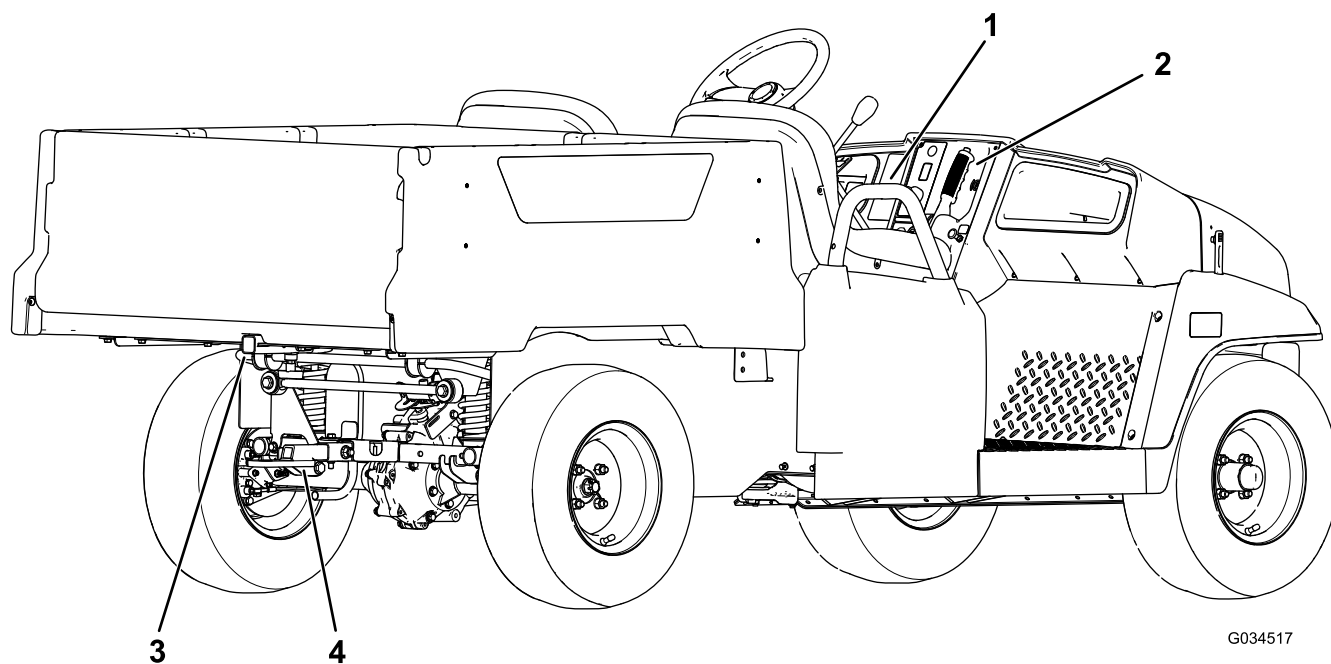
- Lea el *Manual del operador* y el manual del propietario del motor.
- Rellene la tarjeta de registro.
- Rellene el *Formulario de Inspección Preentrega*.
- Revise el *Certificado de calidad*.

# El producto



**Figura 4**

- |                       |                        |                         |                                      |
|-----------------------|------------------------|-------------------------|--------------------------------------|
| 1. Cierre del capó    | 3. Volante             | 5. Punto de remolque    | 7. Palanca de la plataforma de carga |
| 2. Palanca de cambios | 4. Plataforma de carga | 6. Tapón de combustible |                                      |



**Figura 5**

- |   |   |
|---|---|
| 1. Agarradero del pasajero              | 3. Soporte de montaje de accesorios trasero de la plataforma de carga |
| 2. Palanca del freno de estacionamiento | 4. Enganche de remolque   |

# Controles

Antes de poner en marcha el motor y trabajar con la máquina, familiarícese con todos los controles.

**Nota:** Los lados derecho e izquierdo de la máquina se determinan desde la posición normal del operador.

## Panel de control

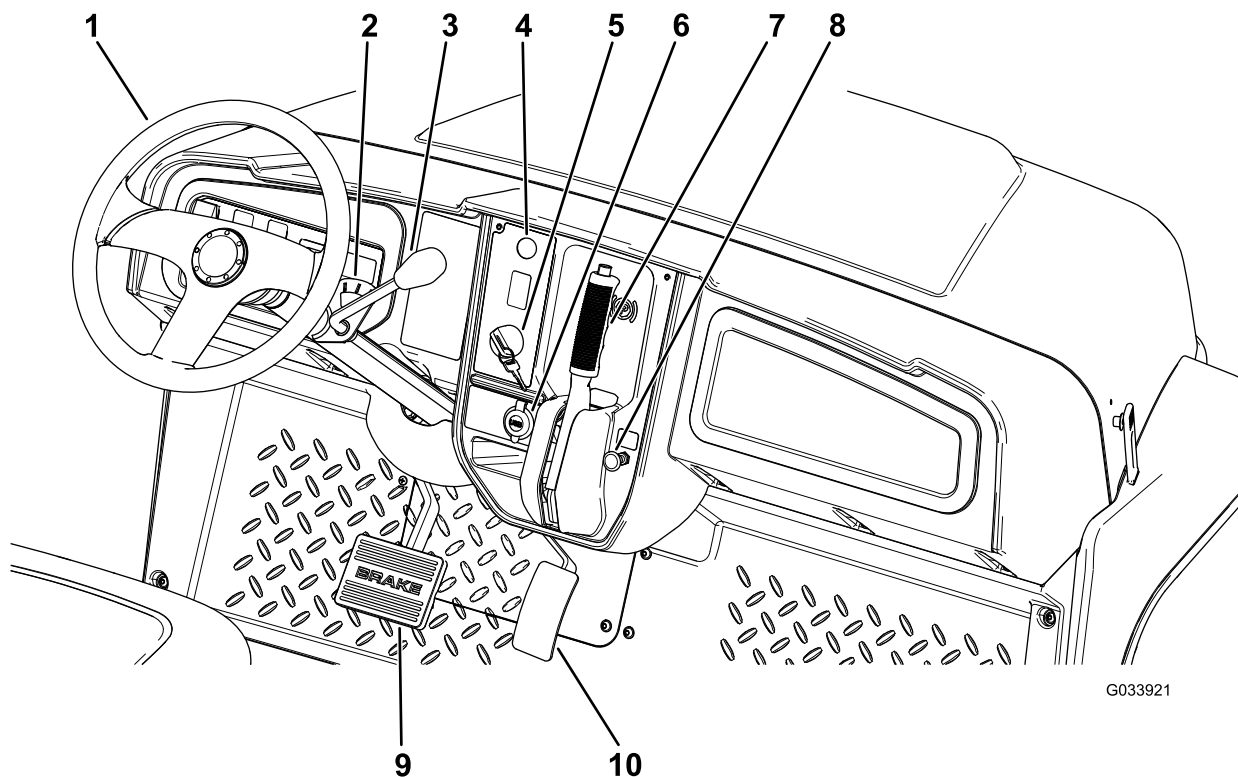


Figura 6

- |   |   |
|---|---|
| 1. Volante  | 6. Enchufe eléctrico USB                |
| 2. Indicador del cambio de marchas                      | 7. Palanca del freno de estacionamiento |
| 3. Palanca de cambios                                   | 8. Control del estérter                 |
| 4. Botón del claxon (modelos internacionales solamente) | 9. Pedal de freno                       |
| 5. Interruptor de encendido                             | 10. Pedal del acelerador                |

## Pedal del acelerador

El pedal del acelerador (Figura 6) le permite variar la velocidad de avance de la máquina. Pise el pedal del acelerador para arrancar el motor. Si se pisa más el pedal, la velocidad de avance aumenta. Si se suelta el pedal, la máquina va más lenta y el motor se apaga.

**Nota:** La velocidad máxima hacia adelante es de 26 km/h (16 mph).

## Pedal de freno

Utilice el pedal de freno para reducir la velocidad o para detener la máquina (Figura 6).

### ⚠ CUIDADO

**El uso de la máquina con los frenos desgastados o mal ajustados puede causar lesiones personales.**

**Si el recorrido del pedal de freno llega a menos de 25 mm (1") del suelo de la máquina, ajuste o repare los frenos.**

## Interruptor de encendido

El interruptor de encendido se encuentra en la esquina inferior derecha del salpicadero (Figura 6).

El interruptor de encendido tiene tres posiciones: DESCONECTADO, CONECTADO y ARRANQUE.

Hay 2 modos de arrancar la máquina; consulte [Cómo arrancar el motor \(página 23\)](#).

## Palanca del freno de estacionamiento

La palanca del freno de estacionamiento está situada en el panel de control (Figura 6).

Cada vez que apague el motor, ponga el freno de estacionamiento para evitar que la máquina se desplace accidentalmente. Si se aparca la máquina en una pendiente pronunciada, asegúrese de poner el freno de estacionamiento.

Para poner el freno de estacionamiento, tire de la palanca del freno de estacionamiento hacia usted (Figura 7).

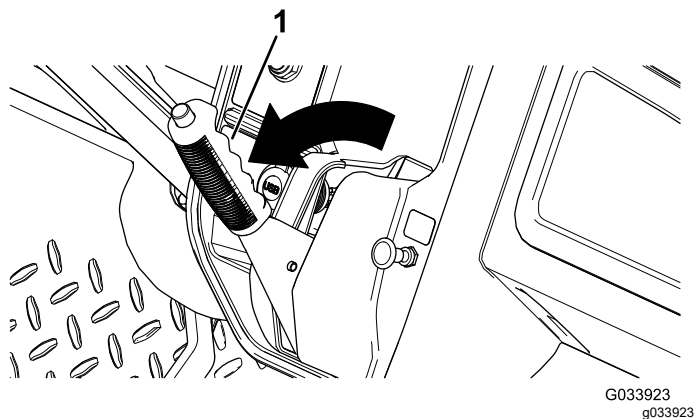


Figura 7

1. Palanca del freno de estacionamiento

Para quitar el freno de estacionamiento, pulse el botón en la parte superior de la palanca del freno de estacionamiento, tire de la palanca hacia usted para liberar la presión y, a continuación, empuje la palanca hacia delante (Figura 8).

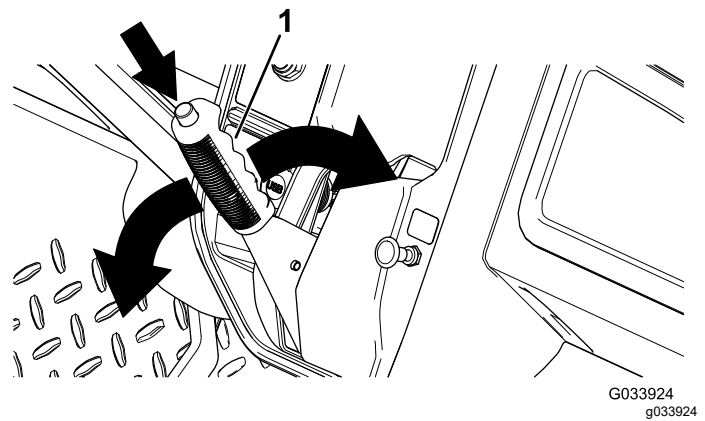


Figura 8

1. Palanca del freno de estacionamiento

## Control del estérter

El control del estérter está situado en el panel de control. El estérter se utiliza para facilitar el arranque del motor cuando está frío, tirando del control del estérter hacia fuera (Figura 6). Después de que el motor arranque, ajuste el estérter para que el motor siga funcionando suavemente. A medida que el motor se caliente, empuje el control del estérter hacia dentro, a la posición de DESCONECTADO.

## Palanca de cambios e indicador del cambio de marchas

La palanca de cambios puede ajustarse a 3 posiciones en el indicador del cambio de marchas: HACIA ADELANTE, HACIA ATRÁS y PUNTO MUERTO (Figura 9).

**Nota:** El motor se arranca y funciona en cualquiera de las tres posiciones.

Desde la posición de PUNTO MUERTO, puede mover la palanca de cambios hacia la izquierda, a la posición de HACIA ADELANTE o hacia la derecha, a la posición de HACIA ATRÁS (Figura 9).

**Importante:** Detenga siempre la máquina antes de cambiar de marcha.

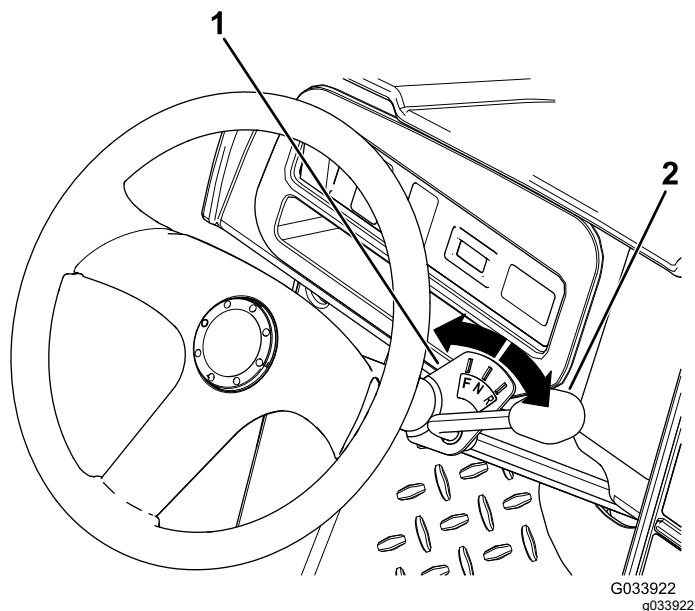


Figura 9

1. Indicador del cambio de marchas      2. Palanca de cambios

## Botón del claxon

### Modelos internacionales solamente

El botón del claxon está situado en el panel de control (Figura 6). Pulse el botón del claxon para hacer sonar el claxon.

## Interruptor de las luces

El interruptor de las luces está situado a la izquierda de la columna de dirección (Figura 10). Utilice el interruptor de las luces para encender los faros. Presione el interruptor de las luces hacia arriba para encender los faros. Presione el interruptor de las luces hacia abajo para apagar los faros.

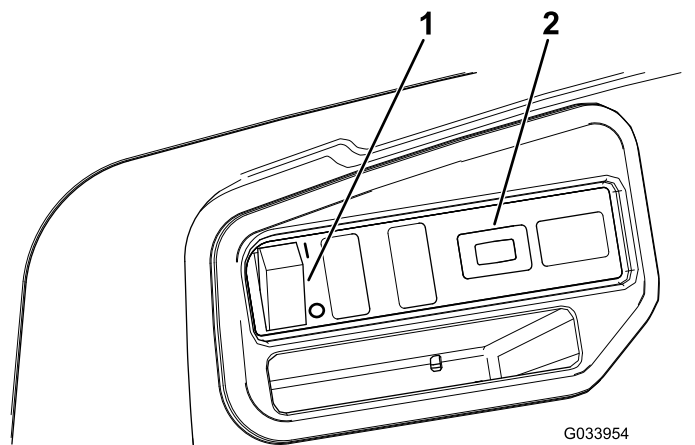


Figura 10

1. Interruptor de las luces      2. Horímetro

## Horímetro

El horímetro está situado a la derecha del interruptor de las luces (Figura 10). Utilice el horímetro para determinar el número total de horas de uso del motor. El horímetro empieza a funcionar cada vez que se gira la llave de contacto a la posición de CONECTADO o ARRANQUE, o si el motor está en marcha.

**Nota:** Cuando la máquina está en marcha, el horímetro parpadea continuamente, registrando el uso.

## Enchufe eléctrico USB

El enchufe eléctrico USB está situado a la izquierda de la palanca del freno de estacionamiento (Figura 6). Utilice el enchufe eléctrico para alimentar dispositivos móviles.

**Importante:** Cuando no utilice el puerto de alimentación USB, inserte el tapón de goma para evitar daños en el mismo.

## Indicador de combustible

El indicador de combustible (Figura 11) está situado en el depósito de combustible, junto al tapón de llenado, en el lado izquierdo de la máquina. El indicador muestra la cantidad de combustible que hay en el depósito.

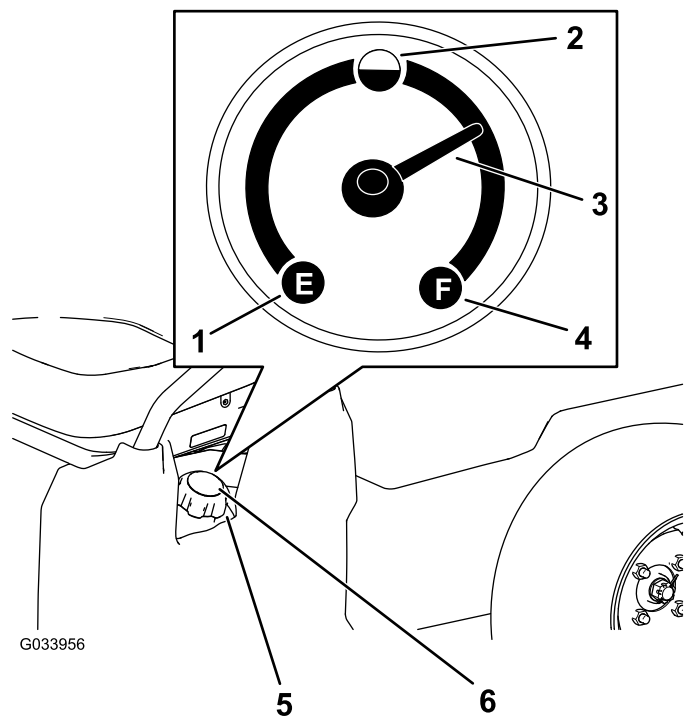
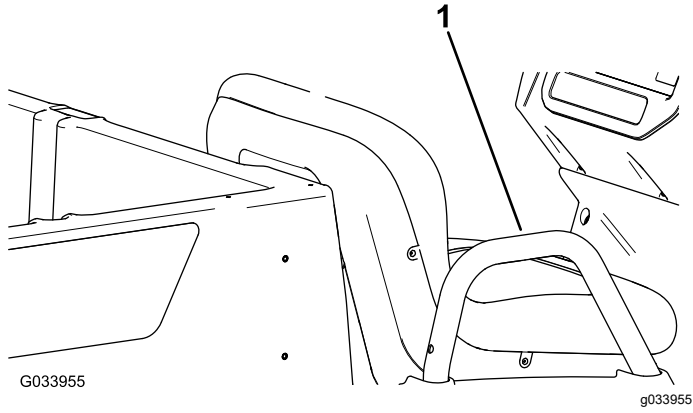


Figura 11

1. Vacío      4. Lleno  
 2. Medio lleno      5. Tapón del depósito de combustible  
 3. Aguja      6. Indicador de combustible

## Agarraderos del pasajero

Los agarraderos del pasajero están situados en el lado exterior de cada asiento (Figura 12).



**Figura 12**

Lado del pasajero ilustrado

1. Agarradero del pasajero
-

# Especificaciones

**Nota:** Las especificaciones y los diseños están sujetos a modificación sin previo aviso.

Peso base	397 kg (875 libras)
Capacidad nominal (en una superficie nivelada)	544 kg (1200 libras) en total, incluido operador de 90.7 kg (200 libras), pasajero de 91 kg (200 libras), carga, accesorios y aperos
Peso bruto máximo del vehículo (PBV) – en terreno llano	941 kg (2075 libras) en total, incluyendo todos los pesos relacionados arriba
Capacidad máxima de carga (en una superficie nivelada)	363 kg (800 libras) en total, incluyendo accesorios de montaje trasero
Capacidad máxima del soporte de montaje de accesorios trasero de la plataforma de carga	45 kg (100 libras) en total
Capacidad de remolque	Peso sobre el enganche: 91 kg (200 libras) Peso máximo del remolque: 680 kg (1500 libras)
Anchura total	119 cm (47")
Longitud total	302 cm (119")
Altura total	127.5 cm (50-3/16")
Separación del suelo	21.6 cm (8½") en la parte delantera sin carga ni operador 14 cm (5½") en la parte trasera sin carga ni operador
Distancia entre ejes	220 cm (86⅝")
Distancia entre ruedas (línea central a línea central)	Delante: 119 cm (47") Detrás: 119 cm (47")
Longitud de la plataforma de carga	Interior: 102 cm (40") Exterior: 114.3 cm (45")
Anchura de la plataforma de carga	Interior: 98 cm (38½") Exterior de los guardabarros moldeados: 107.3 cm (42¼")
Altura de la plataforma de carga	28 cm (11") en el interior
Velocidad del motor	Ralentí bajo: 1250 a 1350 rpm Ralentí alto: 3650 a 3750 rpm

## Accesorios

Está disponible una selección de aperos y accesorios homologados por Toro que se pueden utilizar con la máquina a fin de potenciar y aumentar sus prestaciones. Póngase en contacto con su Servicio Técnico Autorizado o con su distribuidor autorizado Toro, o visite [www.Toro.com](http://www.Toro.com) para obtener una lista de todos los aperos y accesorios homologados.

Para asegurar un rendimiento óptimo y mantener la certificación de seguridad de la máquina, utilice solamente piezas y accesorios genuinos Toro. Las piezas de recambio y accesorios de otros fabricantes podrían ser peligrosos, y su uso podría invalidar la garantía del producto.

# Operación

**Nota:** Los procedimientos de esta sección muestran una máquina con plataforma de carga de plástico y asientos individuales; los procedimientos adicionales correspondientes a otros accesorios se encuentran, en su caso, en la sección Uso de las Instrucciones de instalación. Visite [www.Toro.com](http://www.Toro.com) para obtener las instrucciones o escanee el código QR (en su caso) de su accesorio.

**Nota:** Los lados derecho e izquierdo de la máquina se determinan desde la posición normal del operador.

## Antes del funcionamiento

## Seguridad antes del uso

### Seguridad en general

- No deje que la máquina sea utilizada o mantenida por niños o por personas que no hayan recibido una formación adecuada o que no sean físicamente capaces de hacerlo con seguridad. La normativa local puede imponer límites sobre la edad del operador. El propietario es responsable de proporcionar formación a todos los operadores y mecánicos.
- Familiarícese con la operación segura del equipo, los controles del operador y las señales de seguridad.
- Apague el motor, retire la llave y espere a que se detenga todo movimiento antes de abandonar el puesto del operador. Deje que se enfríe la máquina antes de hacer trabajos de ajuste, mantenimiento, limpieza o almacenamiento.
- Sepa cómo parar y apagar la máquina rápidamente.
- Asegúrese de que el número de ocupantes (usted y sus pasajeros) no supera el número de agarraderos provistos en la máquina.
- Compruebe que todos los dispositivos y pegatinas de seguridad están colocados. Repare o sustituya todos los dispositivos de seguridad y sustituya cualquier pegatina ilegible o que falte. No utilice la máquina si no están presentes o si no funcionan correctamente.

### Seguridad – Combustible

- Extreme las precauciones al manejar el combustible. Es inflamable y sus vapores son explosivos.

- Apague cualquier cigarrillo, cigarro, pipa u otra fuente de ignición.
- Utilice solamente un recipiente de combustible homologado.
- No retire el tapón de combustible ni llene el depósito de combustible si el motor está en marcha o está caliente.
- No añada ni drene combustible en un lugar cerrado.
- No guarde la máquina o un recipiente de combustible en un lugar donde pudiera haber una llama desnuda, chispas o una llama piloto, por ejemplo en un calentador de agua u otro electrodoméstico.
- Si se derrama combustible, no intente arrancar el motor; evite crear fuentes de ignición hasta que los vapores del combustible se hayan disipado.

## Mantenimiento diario

**Intervalo de mantenimiento:** Cada vez que se utilice o diariamente

Cada día, antes de arrancar la máquina, siga los procedimientos marcados como “Cada uso/A diario” en la sección [Mantenimiento \(página 26\)](#).

## Comprobación de la presión de los neumáticos

**Intervalo de mantenimiento:** Cada vez que se utilice o diariamente

**Especificación de la presión de los neumáticos delanteros y traseros:** 1.65 a 2.07 bar (24 a 30 psi)

**Importante:** No supere la presión máxima de aire indicada en el flanco de los neumáticos.

**Nota:** La presión del aire de los neumáticos viene determinada por la carga que piensa llevar.

1. Compruebe la presión de los neumáticos.
  - Utilice una presión de aire más baja para cargas más ligeras, para reducir la compactación del suelo, para una conducción más suave y para minimizar las huellas de los neumáticos en el suelo.
  - Utilice una presión de aire más alta para transportar cargas más pesadas a velocidades mayores.
2. Si es necesario, ajuste la presión de los neumáticos añadiendo o quitando aire de los neumáticos.



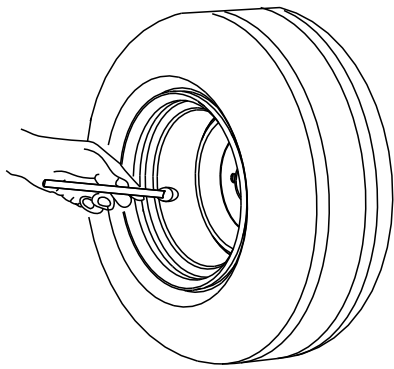


Figura 13

5. Limpie la zona alrededor del tapón del depósito de combustible (Figura 14).

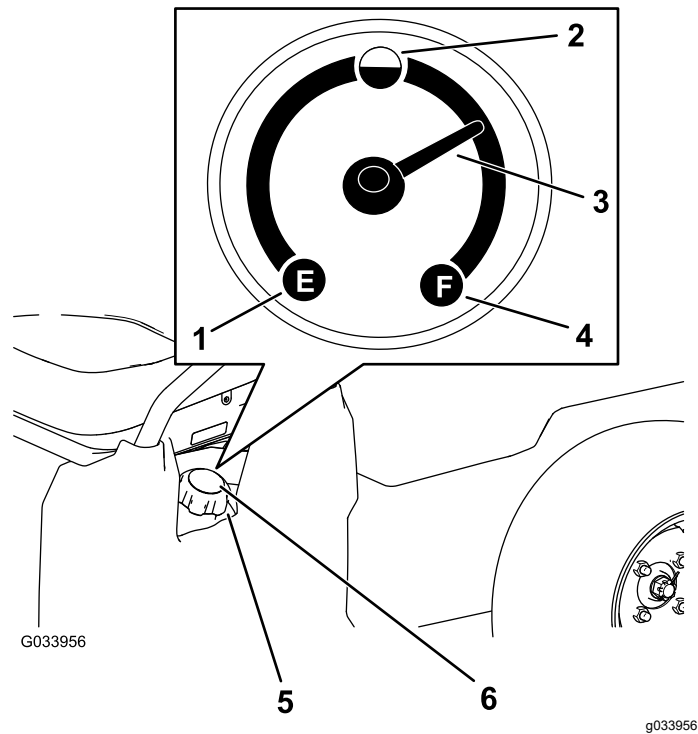


Figura 14

- |                |                                      |
|----------------|--------------------------------------|
| 1. Vacío       | 4. Lleno                             |
| 2. Medio lleno | 5. Tapón del depósito de combustible |
| 3. Aguja       | 6. Indicador de combustible          |

## Cómo añadir combustible

### Combustible recomendado

- Para obtener los mejores resultados, utilice solamente gasolina fresca (comprada hace menos de 30 días), sin plomo, con índice de cetano de 87 o más (método de cálculo (R+M)/2).
- **Etanol:** Es aceptable el uso de gasolina con hasta el 10% de etanol (gasohol) o el 15% de MTBE (éter metil tert-butílico) por volumen. El etanol y el MTBE no son lo mismo. No está autorizado el uso de gasolina con el 15% de etanol (E15) por volumen. **No utilice nunca gasolina que contenga más del 10% de etanol por volumen**, como por ejemplo la E15 (contiene el 15% de etanol), la E20 (contiene el 20% de etanol) o la E85 (contiene hasta el 85% de etanol). El uso de gasolina no autorizada puede causar problemas de rendimiento o daños en el motor que pueden no estar cubiertos bajo la garantía.
- **No** utilice gasolina que contenga metanol.
- **No** guarde combustible en el depósito de combustible o en recipientes de combustible durante el invierno a menos que haya añadido un estabilizador.
- **No** añada aceite a la gasolina.

### Cómo llenar el depósito de combustible

La capacidad del depósito de combustible es de aproximadamente 18.9 litros (5 galones US).

1. Aparque la máquina en una superficie nivelada.
2. Mueva la transmisión a la posición de PUNTO MUERTO.
3. Ponga el freno de estacionamiento.
4. Pare el motor y retire la llave de contacto.

6. Retire el tapón del depósito de combustible.
7. Llene el depósito hasta unos 25 mm (1") por debajo de la parte superior del depósito (la parte inferior del cuello de llenado).

**Nota:** Este espacio vacío en el depósito permite la dilatación del combustible. **No llene el depósito de combustible en exceso.**

8. Instale el tapón del depósito de combustible firmemente.
9. Limpie cualquier combustible derramado.

## Rodaje de una máquina nueva

**Intervalo de mantenimiento:** Después de las primeras 100 horas—Siga las pautas de rodaje de una máquina nueva.

Observe las pautas siguientes para asegurar un rendimiento correcto de la máquina.

- Asegúrese de que los frenos están bruñidos; consulte [3 Bruñido de los frenos \(página 9\)](#).

- Compruebe regularmente los niveles de fluidos y del aceite del motor. Esté atento a señales de sobrecalentamiento de la máquina o de sus componentes.
- Después de arrancar un motor frío, deje que se caliente durante unos 15 segundos antes de usar la máquina.  
**Nota:** Deje más tiempo para que el motor se caliente si la temperatura es baja.
- Varíe la velocidad de la máquina durante el uso. Evite arrancar o detener la máquina de forma súbita.
- No es necesario usar aceite de motor especial durante el rodaje. El aceite original del motor es del mismo tipo que el especificado para los cambios de aceite normales.
- Consulte [Mantenimiento \(página 26\)](#) respecto a verificaciones especiales en las primeras horas de uso.
- Compruebe la posición de la suspensión delantera y ajústela si es necesario; consulte [Ajuste de la convergencia de las ruedas delanteras \(página 47\)](#).
- Extreme las precauciones al conducir, frenar o girar la máquina con una carga pesada en la plataforma de carga.
- El transporte de cargas sobredimensionadas en la plataforma reduce la estabilidad de la máquina. No supere la capacidad de carga de la plataforma.
- El transporte de material que no pueda amarrarse a la máquina afecta de manera negativa a la dirección, al frenado y a la estabilidad de la máquina. Cuando transporte material que no pueda amarrarse a la máquina, extreme las precauciones al cambiar de dirección o frenar.
- Reduzca la carga y disminuya la velocidad de avance de la máquina al conducir en terrenos accidentados o abruptos, y cerca de bordillos, baches y otros cambios bruscos del terreno. La carga puede desplazarse, haciendo que la máquina pierda estabilidad.
- Antes de arrancar la máquina, asegúrese de que las transmisiones están en punto muerto, de que el freno de estacionamiento está accionado y de que se encuentra en la posición del operador.
- Usted y sus pasajeros deben permanecer sentados mientras la máquina esté en movimiento. Mantenga las manos sobre el volante; sus pasajeros deben utilizar los agarraderos provistos. Mantenga los brazos y las piernas dentro de la máquina en todo momento.
- Utilice la máquina únicamente con buena visibilidad. Esté alerta a agujeros, surcos, montículos, rocas u otros objetos ocultos. Los terrenos irregulares pueden hacer que la máquina vuelque. La hierba alta puede ocultar obstáculos. Tenga cuidado al acercarse a esquinas ciegas, arbustos, árboles u otros objetos que puedan dificultar la visión.

## ***Durante el funcionamiento***

## **Seguridad durante el uso**

### **Seguridad en general**

- El propietario/operador puede prevenir y es responsable de cualquier accidente que pudiera provocar lesiones personales o daños materiales.
- Los pasajeros deben sentarse únicamente en los asientos provistos. No lleve pasajeros en la plataforma de carga. Mantenga a otras personas y a los niños alejados de la zona de trabajo.
- Lleve ropa adecuada, incluida protección ocular, pantalón largo, calzado resistente y antideslizante y protección auditiva. Si tiene el pelo largo, recójase, y no lleve joyas o prendas sueltas.
- Dedique toda su atención al manejo de la máquina. No realice ninguna actividad que pudiera distraerle; de lo contrario, podrían producirse lesiones o daños materiales.
- No utilice la máquina si está enfermo, cansado o bajo la influencia de alcohol o drogas.
- Utilice la máquina únicamente en el exterior o en una zona bien ventilada.
- No supere el peso bruto máximo (PBV) de la máquina.
- No conduzca la máquina cerca de terraplenes, fosas o taludes. La máquina podría volcar repentinamente si una rueda pasa por el borde de un terraplén o fosa, o si se socava un talud.
- Siempre esté atento a, y evite, obstáculos salientes de baja altura, como por ejemplo, ramas de árboles, jambas de puertas y pasarelas elevadas, etc.
- Mire hacia atrás y hacia abajo antes de conducir hacia atrás para asegurarse de que el camino está despejado.
- Si utiliza la máquina en la vía pública, observe todas las normas de tráfico y utilice los accesorios adicionales exigidos por la ley, como por ejemplo luces, intermitentes, señales de vehículo lento (SMV) y cualquier otro que sea necesario.
- Si la máquina vibra anormalmente, detenga y apague la máquina inmediatamente, espere hasta que se detenga todo movimiento e inspeccione la

máquina por si hubiera daños. Repare cualquier daño en la máquina antes de volver a utilizarla.

- Puede necesitar más tiempo para parar la máquina en superficies mojadas que en superficies secas. Para secar los frenos mojados, conduzca lentamente sobre una superficie nivelada presionando ligeramente el pedal de freno.
- Conducir la máquina a alta velocidad y luego pararse rápidamente puede hacer que se bloqueen las ruedas traseras, lo que dificulta el control de la máquina.
- No toque el motor, la transmisión, el silenciador o el colector del silenciador con el motor en marcha o poco después de apagar el motor, porque estas zonas podrían estar lo suficientemente calientes para causar quemaduras.
- No deje desatendida la máquina si está en marcha.
- Antes de abandonar la posición del operador, haga lo siguiente:
  - Aparque la máquina en una superficie nivelada.
  - Mueva la transmisión a la posición de PUNTO MUERTO.
  - Poner el freno de estacionamiento.
  - Baje la plataforma de carga.
  - Pare el motor y retire la llave de contacto.
  - Espere a que se detenga todo movimiento.
- No use la máquina si hay riesgo de rayos.
- Utilice únicamente accesorios y aperos homologados por The Toro® Company.

## Seguridad de los pasajeros

- No supere el peso bruto máximo (PBV) de la máquina. Debe tener en cuenta su propio peso, el de sus pasajeros y el de la carga de la plataforma, todos los cuales contribuyen al GVW general de la máquina.
- Los pasajeros deben sentarse únicamente en los asientos provistos. No permita que los pasajeros se sienten en la plataforma de carga.
- Usted y sus pasajeros deben permanecer sentados mientras la máquina esté en movimiento.
- La longitud adicional de la máquina se traduce en un radio de giro mayor, de modo que debe dejar más espacio para maniobrar la máquina.

## Seguridad en pendientes

**Nota:** Un sistema de protección antivuelco (ROPS) de 2 postes está disponible como accesorio para esta máquina. Utilice un ROPS si va a trabajar junto a terraplenes, cerca del agua, en terrenos irregulares

o en pendientes, lo que podría provocar un vuelco. Póngase en contacto con un Servicio Técnico Autorizado si desea más información.

Las pendientes son una de las principales causas de accidentes por pérdida de control y vuelcos, que pueden causar lesiones graves o la muerte.

- Estudie el lugar de trabajo para determinar las pendientes en las que es posible usar la máquina con seguridad, y establezca sus propios procedimientos y reglas para trabajar en dichas pendientes. Utilice siempre el sentido común y el buen juicio al realizar este estudio.
- Si no se siente cómodo usando la máquina en una pendiente, no lo haga.
- Haga todos los movimientos en cuestas y pendientes de forma lenta y gradual. No cambie repentinamente la velocidad o la dirección de la máquina.
- Evite utilizar la máquina sobre terreno húmedo. Los neumáticos pueden perder la tracción. Puede producirse un vuelco antes de que los neumáticos pierdan tracción.
- Suba y baje las pendientes en línea recta hacia arriba o hacia abajo.
- Si la máquina no puede avanzar al subir una pendiente, aplique paulatinamente los frenos y baje la cuesta en línea recta, a baja velocidad, en marcha atrás.
- Puede ser peligroso girar mientras se sube o se baja una pendiente. Si es imprescindible girar en una pendiente, hágalo lentamente y con cuidado.
- Las cargas pesadas afectan a la estabilidad en las pendientes. Reduzca el peso de la carga y disminuya la velocidad de avance al conducir por una pendiente o si la carga tiene un centro de gravedad alto. Sujete la carga a la plataforma de carga de la máquina para evitar que la carga se desplace. Extreme las precauciones al transportar cargas que se desplazan con facilidad (por ejemplo, líquidos, piedras, arena, etc.).
- Evite arrancar, parar o girar la máquina en una pendiente, sobre todo si lleva carga. El vehículo tarda más en parar cuando baja una pendiente que cuando lo hace en un terreno plano. Si es imprescindible parar la máquina, evite cambios repentinos de velocidad, que pueden hacer que la máquina empiece a volcar o a rodar. No frene bruscamente al desplazarse hacia atrás, porque la máquina podría volcar.

## Cargar y descargar con seguridad

- No supere el peso bruto máximo (PBV) de la máquina al utilizarla con una carga en la plataforma y/o para tirar de un remolque; consulte [Especificaciones \(página 15\)](#).

- Distribuya la carga uniformemente en la plataforma para mejorar la estabilidad y el control de la máquina.
- Antes de volcar la carga, compruebe que no hay nadie detrás de la máquina.
- No vuelque la carga cuando la máquina está de través en una pendiente. El cambio en la distribución del peso puede hacer que la máquina vuelque.

## Operación de la plataforma de carga

### Elevación de la plataforma de carga a la posición de volcado

#### ⚠ ADVERTENCIA

Una plataforma elevada puede caerse y herir a cualquier persona que esté trabajando debajo de la misma.

- Utilice siempre la varilla de sujeción para mantener la plataforma en posición elevada antes de realizar trabajos debajo de la misma.
- Retire cualquier material de la plataforma antes de elevarla.

#### ⚠ ADVERTENCIA

Si se conduce la máquina con la plataforma de carga elevada, la máquina puede volcar o rodar más fácilmente. Podría dañar la estructura de la plataforma de carga si conduce la máquina con la plataforma elevada.

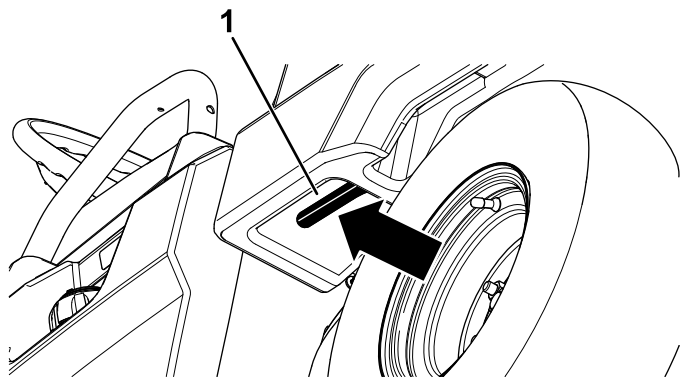
- Utilice la máquina únicamente con la plataforma de carga bajada.
- Después de vaciar la plataforma de carga, bájela.

#### ⚠ CUIDADO

Si la carga está concentrada cerca de la parte trasera de la plataforma de carga y usted abre los enganches, la plataforma puede inclinarse inesperadamente y abrirse, causando lesiones a usted o a otras personas.

- Centre la carga en la plataforma, si es posible.
- Sujete la plataforma de carga en posición bajada y asegúrese de que no hay nadie apoyado en la plataforma o detrás de la misma antes de abrir los enganches.
- Retire toda la carga de la plataforma antes de elevar la plataforma para realizar tareas de mantenimiento en la máquina.

1. Tire hacia usted de la palanca situada a la izquierda, dentro de la plataforma de carga, y eleve la plataforma de carga (Figura 15).



G034019  
g034019

Figura 15

1. Palanca de la plataforma de carga
- 
2. Tire de la varilla de sujeción hasta la ranura de retención de la posición de volcado para fijar la plataforma antes de volcar la carga (Figura 16).

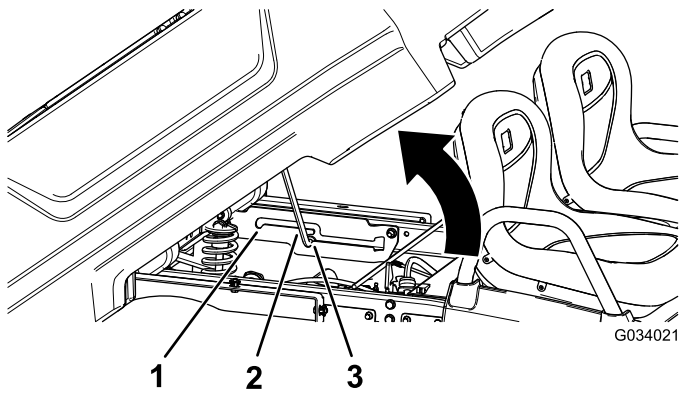


Figura 16

1. Ranura de retención de la posición de mantenimiento
2. Varilla
3. Ranura de retención de la posición de volcado

## Elevación de la plataforma de carga a la posición de mantenimiento

1. Tire hacia usted de la palanca situada a la izquierda, dentro de la plataforma de carga, y eleve la plataforma de carga (Figura 15).
2. Tire de la varilla de sujeción hasta que entre en la ranura de retención de la posición de servicio, para afianzar la plataforma mientras se realizan tareas de mantenimiento (Figura 16).

## Bajada de la plataforma de carga

### ⚠ ADVERTENCIA

El peso de la plataforma puede ser muy elevado. Puede aplastar las manos u otras partes del cuerpo.

Mantenga las manos y otras partes del cuerpo alejadas de la plataforma.

1. Eleve ligeramente la plataforma de carga levantando la palanca de enganche (Figura 15).
2. Extraiga la varilla de sujeción de la muesca de la ranura (Figura 16).
3. Baje la plataforma hasta que se enganche firmemente.

## Apertura del portón trasero

1. Asegúrese de que la plataforma de carga está bajada y enganchada.
2. Usando ambas manos, levante el portón trasero usando el resalte situado cerca de la parte superior del portón (Figura 17).

3. Baje el portón hasta que quede enrasado con la parte inferior de la plataforma de carga (Figura 17).

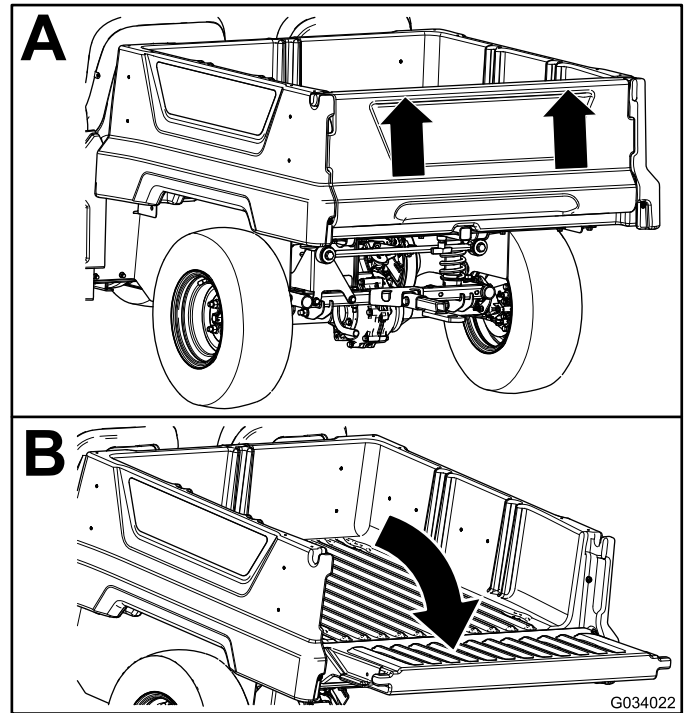
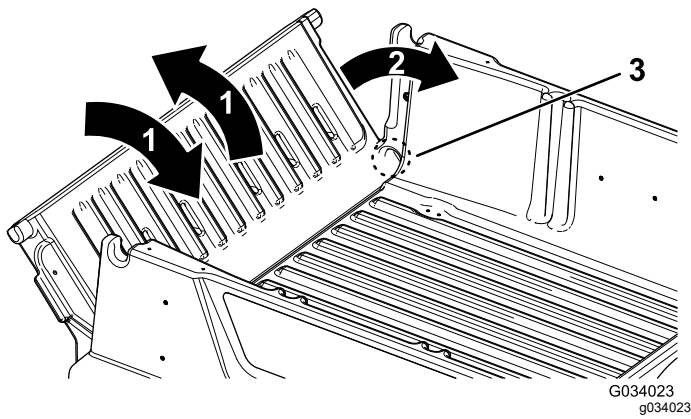


Figura 17

## Cierre del portón trasero

Si ha descargado material suelto como arena, gravilla o virutas de madera de la plataforma de carga de la máquina, parte del material descargado puede haberse quedado atrapado en la zona de la bisagra del portón trasero. Realice los pasos siguientes antes de cerrar el portón.

1. Utilice las manos para retirar todo el material posible de la zona de la bisagra.
2. Gire el portón trasero a un ángulo de 45° aproximadamente (Figura 18).



**Figura 18**

1. Gire el portón trasero varias veces hacia adelante y hacia atrás.
2. Gire el portón trasero a un ángulo de 45° aproximadamente.
3. Zona de la bisagra

3. Mueva el portón trasero varias veces hacia adelante y hacia atrás, con breves sacudidas (Figura 18).

**Nota:** Esto ayuda a alejar el material de la zona de la bisagra.

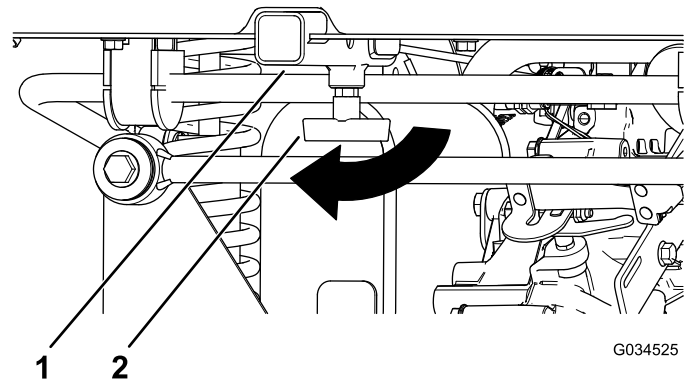
4. Baje el portón trasero y compruebe si queda material en la zona de la bisagra.
5. Repita los pasos 1 a 4 hasta que haya eliminado todo el material de la zona de la bisagra.
6. Gire hacia arriba el portón trasero y encaje el portón en las muescas de la plataforma de carga.

## Uso del soporte de montaje de accesorios trasero de la plataforma de carga

Utilice el soporte de montaje de accesorios trasero de la plataforma de carga para acoplar accesorios a la parte trasera de la máquina.

**Capacidad:** 45 kg (100 libras)

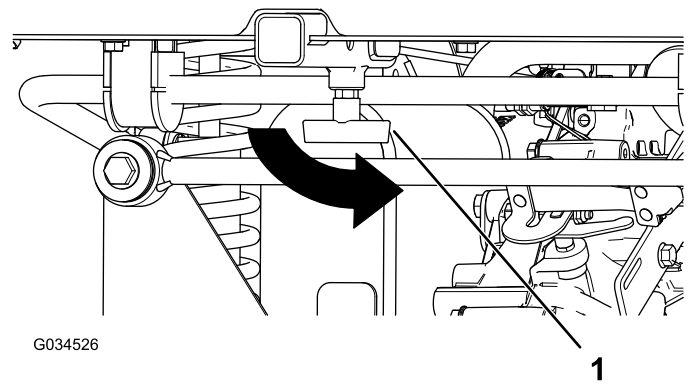
1. Afloje la maneta en T girándola en sentido horario (Figura 19).



**Figura 19**

1. Receptor
2. Maneta en "T"

2. Introduzca el accesorio en el receptor hasta que los taladros queden alineados (Figura 19).
3. Sujete el accesorio al tubo receptor con el pasador y la chaveta suministrados con el accesorio.
4. Apriete la maneta en T girándola en sentido antihorario (Figura 20).



**Figura 20**

1. Maneta en "T"

## Carga de la plataforma

Siga estas pautas para cargar la plataforma y utilizar la máquina:

- Observe la capacidad de carga de la máquina y limite el peso de la carga transportada en la plataforma, según se describe en [Especificaciones \(página 15\)](#) y en la etiqueta de peso bruto del vehículo de la máquina.

**Nota:** La carga nominal especificada se refiere al uso de la máquina en una superficie llana solamente.

- Reduzca el peso de la carga al conducir por una cuesta o por terrenos irregulares para evitar vuelcos de la máquina.

- Reduzca el peso de la carga si los materiales son altos (y si tienen un centro de gravedad alto), como por ejemplo una pila de ladrillos, vigas de madera o sacos de fertilizante. Distribuya la carga al nivel más bajo posible, asegurándose de que la carga no reduce la visibilidad por detrás de la máquina durante la conducción.

- Mantenga las cargas centradas cargando la plataforma como se indica a continuación:
  - Distribuya el peso uniformemente de un lado a otro de la plataforma.

**Importante:** Los vuelcos son más probables si la carga está desplazada hacia un lado.

- Distribuya el peso de la carga uniformemente desde adelante hacia atrás.

**Importante:** Puede perder el control de la dirección o la máquina puede volcar si coloca la carga detrás del eje trasero, reduciendo la tracción de los neumáticos delanteros.

- Extreme las precauciones al transportar cargas sobredimensionadas en la plataforma, sobre todo si no es posible centrar el peso de la carga sobredimensionada en la plataforma de carga.
- Siempre que sea posible, amarre la carga a la plataforma de carga para que no se mueva.
- Si transporta líquido en un recipiente grande (como por ejemplo el depósito de un fumigador), extreme las precauciones al conducir la máquina cuesta arriba o cuesta abajo, al cambiar repentinamente de velocidad o durante las paradas, o al conducir sobre terrenos irregulares.

La capacidad de la plataforma de carga es de 0.28 m<sup>3</sup> (10 pies<sup>3</sup>). La cantidad (el volumen) de material que se puede cargar en la plataforma sin superar la carga nominal de la máquina puede variar mucho, dependiendo de la densidad del material.

La tabla siguiente muestra los límites de carga (volumen) para diversos materiales:

Material	Densidad	Capacidad máxima de la plataforma de carga (en una superficie nivelada)
Gravilla, seca	1522 kg/m <sup>3</sup> (95 libras/pie <sup>3</sup> )	Lleno
Gravilla mojada	1922 kg/m <sup>3</sup> (120 libras/pie <sup>3</sup> )	¾ llena
Arena seca	1442 kg/m <sup>3</sup> (90 libras/pie <sup>3</sup> )	Lleno
Arena mojada	1922 kg/m <sup>3</sup> (120 libras/pie <sup>3</sup> )	¾ llena

Madera	721 kg/m <sup>3</sup> (45 libras/pie <sup>3</sup> )	Lleno
Corteza	<721 kg/m <sup>3</sup> (<45 libras/pie <sup>3</sup> )	Lleno
Tierra, compactada	1602 kg/m <sup>3</sup> (100 libras/pie <sup>3</sup> )	¾ llena (aproximadamente)

## Cómo arrancar el motor

1. Siéntese en el asiento del operador, inserte la llave de encendido y gírela en el sentido horario hasta la posición de CONECTADO o de ARRANQUE.

Hay 2 modos de arrancar la máquina:

- **Arranque con pedal** – gire el interruptor de encendido a la posición de CONECTADO, pise el pedal del acelerador, luego levante el pie del pedal del acelerador.

**Nota:** Al retirar el pie del pedal del acelerador, el motor se apaga.

- **Arranque con llave** – ponga el interruptor de encendido en la posición de ARRANQUE; el motor se mantiene en marcha hasta que la llave se coloca en la posición de DESCONECTADO.

**Nota:** Cuando se utiliza el modo de arranque con llave, puede poner el freno de estacionamiento y trabajar alejado de la máquina mientras que el motor sigue funcionando y la batería mantiene la carga.

**Nota:** Si gira el interruptor a la posición de ARRANQUE el motor gira hasta que arranca. Si el motor gira durante más de 10 segundos, ponga la llave otra vez en DESCONECTADO y determine el problema (por ejemplo, active el estérter, compruebe que el limpiador de aire no está obstruido, el depósito de combustible está lleno, la bujía funciona correctamente, etc.) antes de volver a arrancar la máquina.

**Nota:** Si está instalada la alarma de marcha atrás opcional, cuando el selector de marchas se mueve a la posición de ATRÁS con el interruptor de encendido en la posición de CONECTADO o ARRANQUE, suena un zumbador para advertir al operador de que la máquina está en marcha atrás.

2. Mueva el selector de marchas al sentido de desplazamiento deseado de la máquina.
3. Quite el freno de estacionamiento.
4. Presione poco a poco el pedal del acelerador.

**Nota:** Si el motor está frío, pise y mantenga pisado el pedal del acelerador hasta la mitad aproximadamente de su recorrido y tire del

control del estérter hacia fuera, a la posición de ACTIVADO. Ponga el control del estérter en la posición de DESACTIVADO cuando el motor se haya calentado.

## Parada de la máquina

**Importante:** Al detener la máquina en una pendiente, utilice los frenos de servicio para detener la máquina y ponga el freno de estacionamiento para mantener la posición. El uso del acelerador para calar la máquina en una cuesta o pendiente podría dañar la máquina.

1. Retire el pie del pedal del acelerador.
2. Pise lentamente el pedal de freno para aplicar los frenos de servicio hasta que la máquina se detenga por completo.

**Nota:** La distancia de parada puede variar, dependiendo de la carga y la velocidad de la máquina.

## Cómo aparcar la máquina

1. Detenga la máquina usando los frenos de servicio, presionando y manteniendo presionado el pedal de freno.
2. Ponga el freno de estacionamiento, tirando de la palanca del freno de estacionamiento hacia usted.
3. Gire la llave en sentido antihorario a la posición de DESCONECTADO.
4. Retire la llave.

## Después del funcionamiento

## Seguridad tras el uso

### Seguridad en general

- Antes de abandonar la posición del operador, haga lo siguiente:
  - Aparque la máquina en una superficie nivelada.
  - Mueva la transmisión a la posición de PUNTO MUERTO.
  - Poner el freno de estacionamiento.
  - Baje la plataforma de carga.
  - Pare el motor y retire la llave de contacto.

- Espere a que se detenga todo movimiento.
- Deje que se enfríe la máquina antes de hacer trabajos de ajuste, mantenimiento, limpieza o almacenamiento.
- No guarde la máquina en un lugar donde pudiera haber una llama desnuda, chispas o una llama piloto, por ejemplo en un calentador de agua u otro electrodoméstico.
- Mantenga todas las piezas en buen estado de funcionamiento y todos los herrajes bien apretados.
- Realice el mantenimiento de los cinturones y límpielos cuando sea necesario.
- Sustituya cualquier pegatina desgastada, deteriorada o que falte.

## Acarreo de la máquina

- Tenga cuidado al cargar o descargar la máquina en/desde un remolque o un camión.
- Utilice rampas de ancho completo para cargar la máquina en un remolque o un camión.
- Amarre la máquina firmemente.

Consulte en [Figura 21](#) y [Figura 22](#) la ubicación de los puntos de amarre de la máquina.

**Nota:** Cargue la máquina en el remolque con la parte delantera de la máquina hacia adelante. Si esto no es posible, sujete el capó de la máquina al bastidor con una correa, o retire el capó y transpórtelo por separado, correctamente amarrado; si no, el capó puede salir despedido durante el transporte.

### **⚠ CUIDADO**

Si los asientos están sueltos, pueden caerse de la máquina y del remolque durante el transporte de la máquina y caer sobre otra máquina u obstaculizar la carretera.

Retire los asientos o asegúrese de que están sujetos por los pasadores de giro.



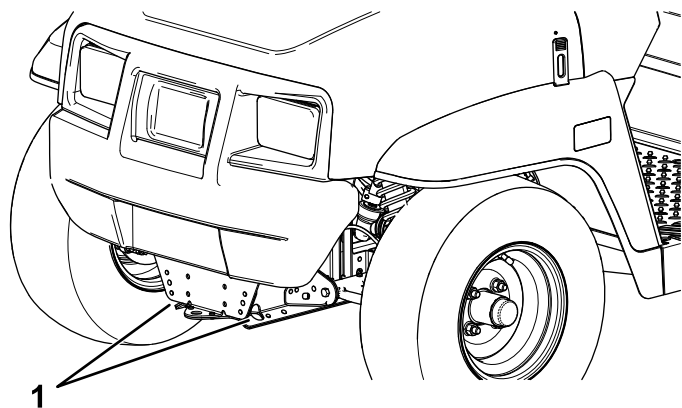


Figura 21

g236535

1. Punto de remolque y punto de amarre (parte delantera de la máquina)

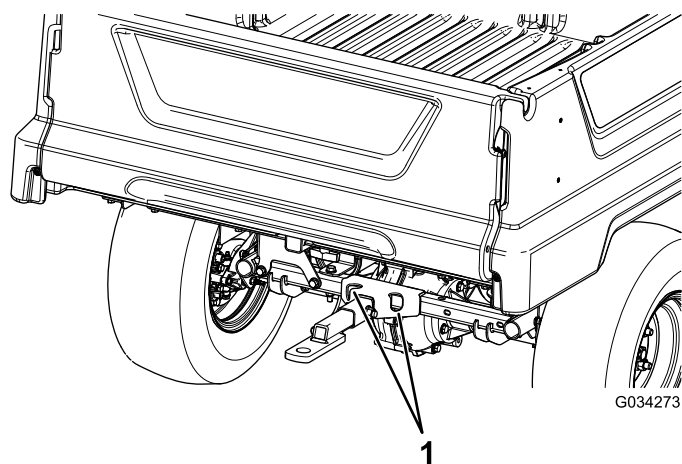


Figura 22

G034273

g034273

1. Puntos de amarre traseros

## Remolque de la máquina

En caso de emergencia, es posible remolcar la máquina una corta distancia; no obstante, esto no debe convertirse en procedimiento de operación habitual.

### ▲ ADVERTENCIA

**Remolcar a velocidades excesivas podría provocar una pérdida de control de la dirección, dando lugar a lesiones personales.**

**No remolque la máquina nunca a más de 5 mph (8 km/h).**

**Nota:** La dirección asistida no funciona, por lo que cuesta más trabajo dirigir la máquina.

EL remolcado de la máquina es un trabajo para dos personas. Si es imprescindible trasladar la máquina una distancia considerable, transpórtela sobre un

camión o un remolque; consulte [Remolques \(página 25\)](#).

1. Retire la correa de transmisión de la máquina; consulte [Sustitución de la correa de transmisión \(página 54\)](#).
2. Conecte un cable de remolque al punto de remolque, en la parte delantera del bastidor de la máquina ([Figura 21](#)).
3. Ponga la transmisión en PUNTO MUERTO y quite el freno de estacionamiento.

## Remolques

La máquina es capaz de tirar de un remolque. Está disponible un enganche de remolque para la máquina. Para más detalles, póngase en contacto con su distribuidor Toro autorizado.

Al transportar cargas o tirar de un remolque, no sobrecargue la máquina o el remolque. La sobrecarga de la máquina o del remolque puede causar un bajo rendimiento o dañar los frenos, el eje, el motor, el transeje, la dirección, la suspensión, el chasis o los neumáticos.

Cargue siempre el remolque con el 60% del peso de la carga en la parte delantera del remolque. Esto coloca el 10% aproximadamente del peso bruto de remolque (PBR) sobre el enganche de remolque de la máquina.

Para obtener un frenado y una tracción eficaces, lleve siempre carga en la plataforma mientras arrastra un remolque. No supere los pesos límite de peso bruto del vehículo o del remolque.

Evite aparcar la máquina con remolque en una cuesta o pendiente. Si es imprescindible aparcar en una cuesta o pendiente, ponga el freno de estacionamiento y calce las ruedas del remolque.

# Mantenimiento

**Nota:** Los procedimientos de esta sección muestran una máquina con plataforma de carga de plástico y asientos individuales; los procedimientos adicionales correspondientes a otros accesorios se encuentran, en su caso, en la sección Mantenimiento de las Instrucciones de instalación. Visite [www.Toro.com](http://www.Toro.com) para obtener las instrucciones o escanee el código QR (en su caso) de su accesorio.

## Seguridad durante el mantenimiento

- No permita que la máquina sea revisada o reparada por personas que no hayan recibido una formación adecuada.
- Antes de abandonar la posición del operador, haga lo siguiente:
  - Aparque la máquina en una superficie nivelada.
  - Mueva la transmisión a la posición de PUNTO MUERTO.
  - Poner el freno de estacionamiento.
  - Baje la plataforma de carga.
  - Pare el motor y retire la llave de contacto.
  - Espere a que se detenga todo movimiento.
- Deje que se enfríe la máquina antes de hacer trabajos de ajuste, mantenimiento, limpieza o almacenamiento.
- Apoye la máquina sobre gatos fijos cada vez que trabaje debajo de la máquina.
- Nunca trabaje bajo una plataforma elevada sin tener colocado el soporte de seguridad correcto de la plataforma.
- No cargue las baterías durante el mantenimiento de la máquina.
- Para asegurarse de que la máquina está en buenas condiciones, mantenga correctamente apretadas todas las fijaciones.
- Para reducir el peligro de incendio, mantenga la máquina libre de acumulaciones excesivas de grasa, hojas, hierba y suciedad.
- Si es posible, no realice tareas de mantenimiento con la máquina en marcha. Manténgase alejado de las piezas en movimiento.
- Si la máquina debe estar en marcha para realizar un ajuste, mantenga las manos, los pies, el resto del cuerpo y la ropa alejados de cualquier pieza en movimiento. No deje que nadie se acerque a la máquina.
- Limpie cualquier aceite o combustible derramado.
- Compruebe el funcionamiento del freno de estacionamiento según lo recomendado en el calendario de mantenimiento, y realice los ajustes y el mantenimiento necesarios.
- Mantenga todas las piezas de la máquina en buenas condiciones de funcionamiento y todos los herrajes correctamente apretados. Sustituya cualquier pegatina desgastada o deteriorada.
- No interfiera nunca con la funcionalidad prevista de un dispositivo de seguridad, ni reduzca la protección proporcionada por un dispositivo de seguridad.
- No aumente excesivamente el régimen del motor cambiando los ajustes del regulador. Para garantizar la seguridad y la precisión, haga que un Servicio Técnico Autorizado compruebe la velocidad máxima del motor con un taquímetro.
- Si alguna vez es necesario efectuar reparaciones importantes, o si necesita ayuda, póngase en contacto con un Servicio Técnico Autorizado.
- La modificación de esta máquina de cualquier manera que pudiera afectar a su operación, su rendimiento, su durabilidad o su uso podría dar lugar a lesiones o a la muerte. Dicho uso podría invalidar la garantía de The Toro® Company.

# Calendario recomendado de mantenimiento

Intervalo de mantenimiento y servicio	Procedimiento de mantenimiento
Después de las primeras 5 horas	<ul style="list-style-type: none"> <li>• Cómo cambiar el aceite del motor.</li> </ul>
Después de las primeras 8 horas	<ul style="list-style-type: none"> <li>• Compruebe la condición de la correa de transmisión.</li> <li>• Compruebe la tensión de la correa del generador de arranque.</li> </ul>
Después de las primeras 50 horas	<ul style="list-style-type: none"> <li>• Comprobación del filtro de aire del cartucho de carbón.</li> </ul>
Después de las primeras 100 horas	<ul style="list-style-type: none"> <li>• Siga las pautas de rodaje de una máquina nueva.</li> </ul>
Cada vez que se utilice o diariamente	<ul style="list-style-type: none"> <li>• Inspeccione los cinturones de seguridad en busca de desgaste, cortes u otros daños. Si algún componente de un cinturón no funciona correctamente, sustituya el cinturón.</li> <li>• Comprobación de la presión de los neumáticos.</li> <li>• Comprobación del nivel de aceite del motor.</li> <li>• Compruebe la operación del cambio de marchas.</li> <li>• Comprobación del nivel del líquido de frenos.</li> <li>• Lave la máquina.</li> </ul>
Cada 50 horas	<ul style="list-style-type: none"> <li>• Retire la cubierta del limpiador de aire y limpie los residuos. No retire el elemento del limpiador de aire.</li> <li>• Limpie la suciedad que haya en el tapón guardapolvo.</li> <li>• En condiciones de operación especiales (consulte Mantenimiento de la máquina en condiciones de operación especiales) – cambie el elemento del limpiador de aire. Cambie el elemento del limpiador de aire antes si está sucio o dañado.</li> <li>• En condiciones de operación especiales (consulte Mantenimiento de la máquina en condiciones de operación especiales) – cambie el aceite del motor.</li> </ul>
Cada 100 horas	<ul style="list-style-type: none"> <li>• Engrase los cojinetes y casquillos.</li> <li>• En condiciones de operación normales – cambie el elemento del limpiador de aire. Cambie el elemento del limpiador de aire antes si está sucio o dañado.</li> <li>• En condiciones de operación normales – cambie el aceite del motor.</li> <li>• Compruebe la bujía.</li> <li>• Compruebe la condición de los neumáticos y las llantas.</li> <li>• Apriete las tuercas de las ruedas.</li> <li>• Inspeccione los componentes de la dirección y la suspensión en busca de componentes sueltos o dañados.</li> <li>• Compruebe la caída y la convergencia de las ruedas delanteras.</li> <li>• Compruebe el nivel de fluido del transeje.</li> <li>• Compruebe la operación de la palanca de cambios en punto muerto.</li> <li>• Limpieza de las zonas de refrigeración del motor.</li> <li>• Inspección de los frenos.</li> </ul>
Cada 200 horas	<ul style="list-style-type: none"> <li>• Comprobación del filtro de aire del cartucho de carbón.</li> <li>• Compruebe la condición y la tensión de la correa de transmisión.</li> <li>• Compruebe la tensión de la correa del generador de arranque.</li> </ul>
Cada 300 horas	<ul style="list-style-type: none"> <li>• Engrase de los cojinetes de las ruedas delanteras.</li> </ul>
Cada 400 horas	<ul style="list-style-type: none"> <li>• Inspección de los tubos de combustible y conexiones.</li> <li>• Cómo cambiar el filtro de combustible.</li> <li>• Limpie el embrague de transmisión principal.</li> <li>• Cambie las pastillas del freno de servicio y del freno de estacionamiento.</li> </ul>
Cada 800 horas	<ul style="list-style-type: none"> <li>• Cambio del fluido del transeje.</li> </ul>
Cada 1000 horas	<ul style="list-style-type: none"> <li>• Cambio del líquido de frenos.</li> </ul>
Cada año	<ul style="list-style-type: none"> <li>• Realice todos los procedimientos de mantenimiento anual especificados en el manual del propietario del motor.</li> </ul>

**Nota:** Para descargar una copia gratuita del esquema eléctrico, visite [www.Toro.com](http://www.Toro.com) y busque su máquina en el enlace Manuales de la página de inicio.

**Importante:** Consulte los procedimientos adicionales de mantenimiento del manual del propietario del motor.

### **⚠ ADVERTENCIA**

Si no se mantiene la máquina correctamente, podrían producirse fallos prematuros en los sistemas de la máquina, causando posibles lesiones a usted o a otras personas.

Mantenga la máquina en buenas condiciones de funcionamiento y realice correctamente todo el mantenimiento, según lo indicado en estas instrucciones.

### **⚠ CUIDADO**

Las tareas de mantenimiento, reparaciones, ajustes o inspecciones del fumigador solo deben ser realizados por personal debidamente cualificado y autorizado.

- Evite riesgos de incendio y tenga a mano equipos de prevención de incendios en la zona de trabajo. No utilice una llama desnuda para comprobar los niveles de fluido o para buscar fugas de combustible, electrolito de la batería o refrigerante.
- No utilice recipientes abiertos de combustible o de líquidos de limpieza inflamables para limpiar piezas.

### **⚠ CUIDADO**

Si deja la llave en el interruptor, alguien podría arrancar el motor accidentalmente y causar lesiones graves a usted o a otras personas.

Apague el motor y retire la llave del interruptor antes de realizar cualquier operación de mantenimiento.

# Lista de comprobación – mantenimiento diario

Duplique esta página para su uso rutinario.

Elemento a comprobar	Para la semana de:						
	Lunes	Martes	Miércoles	Jueves	Viernes	Sábado	Domingo
Compruebe la operación del freno y del freno de estacionamiento.							
Compruebe la operación del cambio de marchas/punto muerto.							
Compruebe el nivel de combustible.							
Compruebe el nivel de aceite del motor.							
Compruebe el nivel de fluido del transeje.							
Inspeccione el filtro de aire.							
Inspeccione las aletas de refrigeración del motor.							
Compruebe que no hay ruidos extraños en el motor.							
Compruebe que no hay ruidos extraños durante el uso.							
Compruebe la presión de los neumáticos.							
Compruebe que no hay fugas de fluidos.							
Compruebe la operación de los instrumentos.							
Compruebe la operación del acelerador.							
Lubrique todos los puntos de engrase.							
Lave la máquina.							
Retoque cualquier pintura dañada.							

# Mantenimiento de la máquina en condiciones de operación especiales

**Importante:** Si la máquina está sujeta a alguna de las condiciones relacionadas a continuación, el intervalo de mantenimiento debe ser la mitad de lo indicado:

- Operación en el desierto
- Operación en climas fríos – por debajo de 10° C (50 °F)
- Uso de remolques
- Operación frecuente en condiciones de mucho polvo
- Trabajos de construcción
- Después de trabajar durante un tiempo prolongado en barro, arena, agua o condiciones similares de suciedad, haga lo siguiente:
  - Haga inspeccionar y limpiar los frenos lo antes posible. Esto impedirá que los materiales abrasivos causen un desgaste excesivo.
  - Lave la máquina con agua sola o con detergente suave.

**Importante:** No utilice agua salobre o reciclada para limpiar la máquina.

# Procedimientos previos al mantenimiento

## Preparación de la máquina para el mantenimiento

1. Aparque la máquina en una superficie nivelada.
2. Ponga el freno de estacionamiento.
3. Pare el motor y retire la llave.
4. Vacíe y eleve la plataforma de carga; consulte [Elevación de la plataforma de carga a la posición de mantenimiento \(página 21\)](#).

## Izado de la máquina

### ⚠ PELIGRO

La máquina puede ser inestable si está elevado sobre un gato. La máquina podría caerse del gato, hiriendo a cualquier persona que se encuentre debajo.

- No arranque la máquina mientras esté sobre un gato.
- Retire siempre la llave del interruptor de encendido antes de bajarse de la máquina.
- Bloquee las ruedas mientras la máquina esté sujeto por un equipo de elevación.
- Utilice gatos fijos para apoyar la máquina una vez que lo haya elevado.

**Importante:** Antes de poner en marcha el motor para operaciones rutinarias de mantenimiento y/o diagnósticos, eleve las ruedas traseras de la máquina 25 mm (1") del suelo con el eje trasero apoyado en gatos fijos.

- El punto de elevación de la parte delantera de la máquina se encuentra en la parte delantera del bastidor, detrás del punto de remolque ([Figura 23](#)).

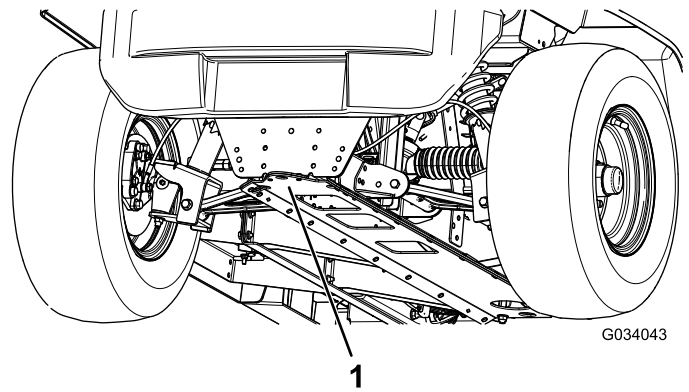


Figura 23

1. Punto de elevación delantero

- El punto de elevación de la parte trasera de la máquina está situado debajo de los tubos del eje ([Figura 24](#)).

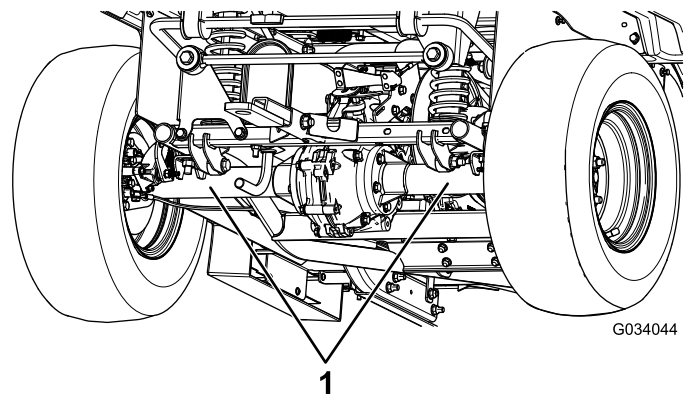


Figura 24

1. Puntos de elevación traseros

# Acceso al capó

## Abra el capó

1. Tire hacia arriba de los cierres de goma de cada lado del capó (Figura 25).

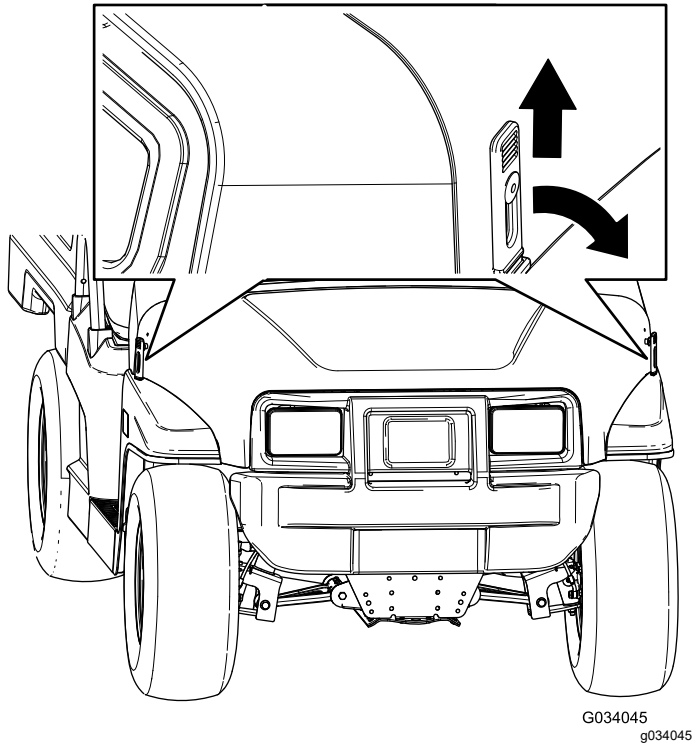


Figura 25

2. Levante el capó.

## Cierre del capó

1. Baje el capó suavemente.
2. Sujete el capó alineando los cierres de goma con los anclajes situados en cada lado del capó (Figura 25).

# Elevación y bajada del conjunto de asientos

Para elevar el conjunto de asientos, empuje el conjunto de asientos hacia adelante hasta que descansa sobre el volante (Figura 26).

Para bajar el conjunto de asientos, empuje el conjunto hacia atrás hasta que encaje en su posición inicial (Figura 26).

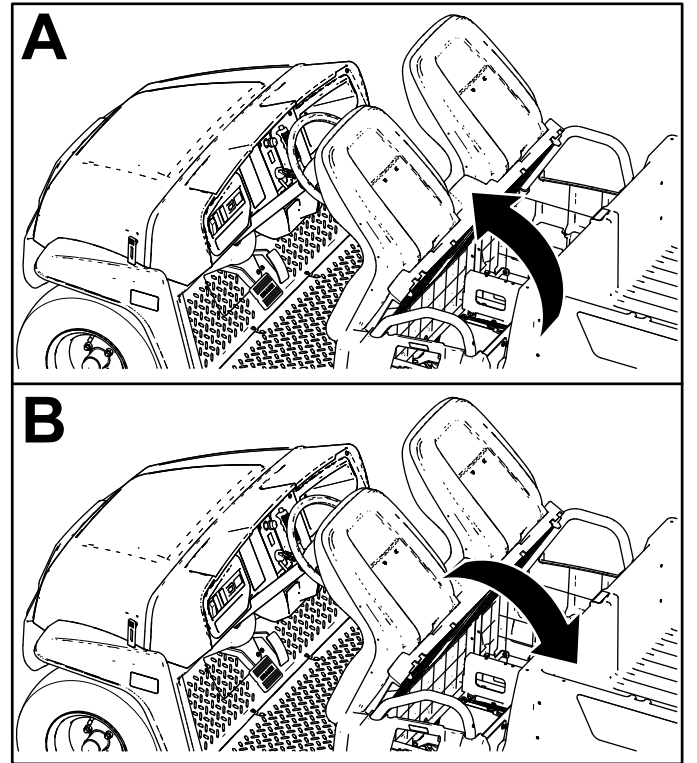


Figura 26

# Retirada de asientos individuales

1. Empuje el conjunto de asientos hacia adelante a la posición elevada (Figura 26).
2. Deslice el conjunto de asientos hacia un lado hasta que se desenganchen los pasadores, y levante el conjunto de asientos hacia arriba (Figura 27).



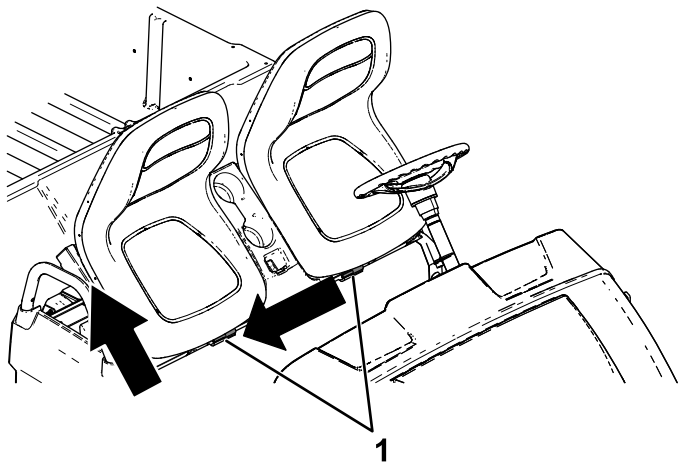


Figura 27

g190187

1. Pasadores

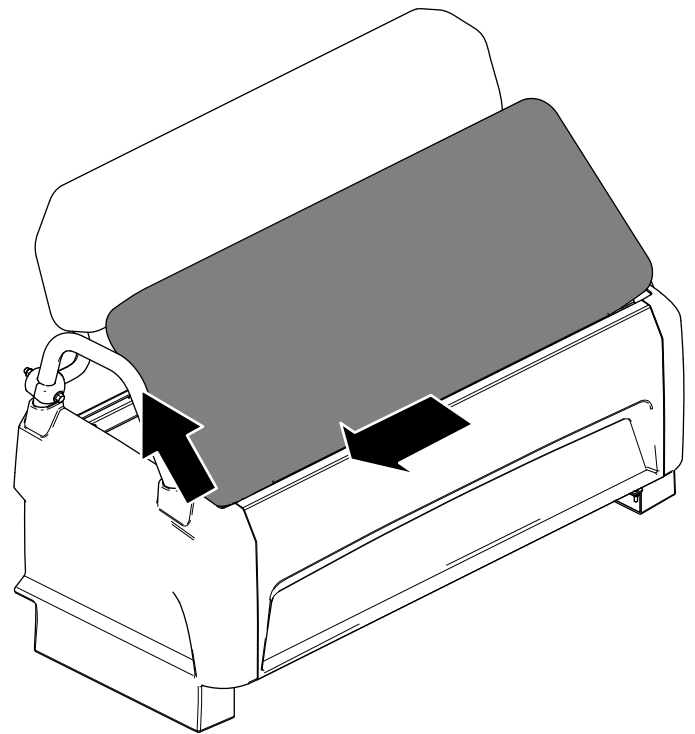


Figura 29

g237191

## Instalación de asientos individuales

Deslice el conjunto de asientos sobre los pasadores y baje el conjunto de asientos (Figura 28).

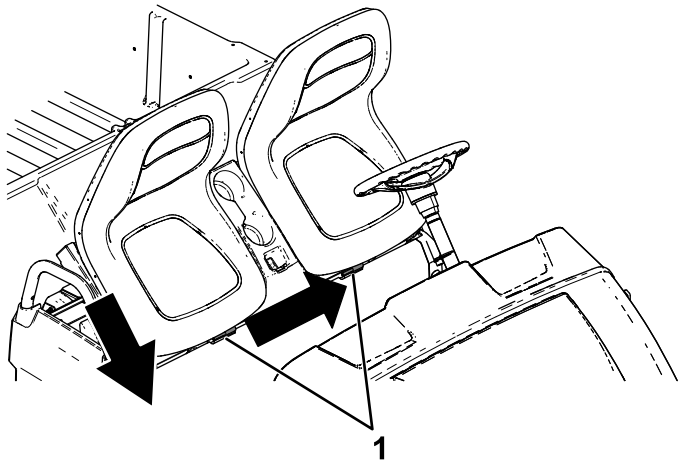


Figura 28

g190186

1. Pasadores

## Instalación del cojín de un asiento corrido

Deslice el cojín sobre los pasadores y baje el cojín (Figura 30).

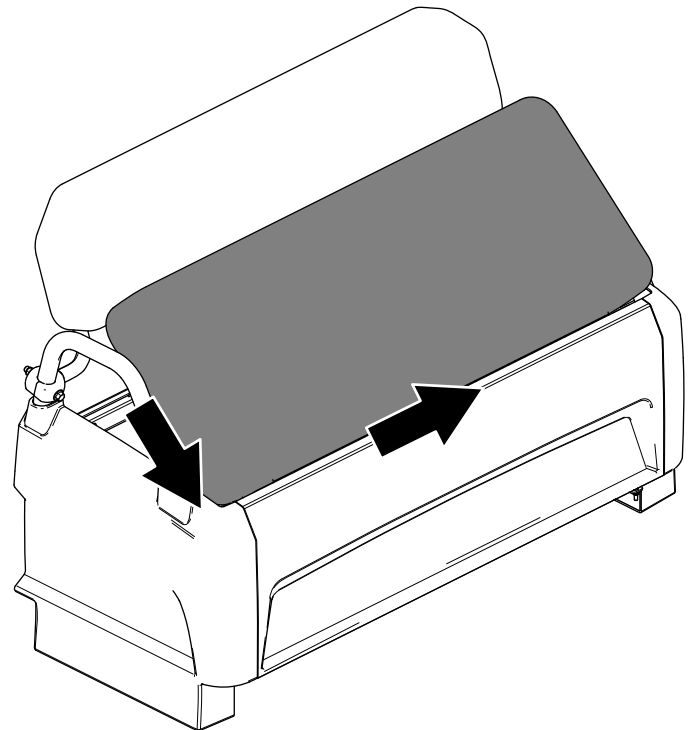


Figura 30

g237190

## Retirada del cojín de un asiento corrido

1. Empuje el cojín del asiento corrido hacia adelante a la posición elevada.
2. Deslice el cojín hacia un lado para liberarlo de los pasadores y levante el cojín (Figura 29).

# Lubricación

## Engrasado de la máquina

**Intervalo de mantenimiento:** Cada 100 horas/Cada año (lo que ocurra primero)—Engrase los cojinetes y casquillos. Lubrique la máquina con más frecuencia si se utiliza en condiciones de trabajo duro.

**Tipo de grasa:** Grasa de litio no. 2

1. Limpie el engrasador con un trapo para evitar que penetre materia extraña en el cojinete o el casquillo.
2. Usando una pistola de engrasar, bombee una o dos aplicaciones de grasa en los engrasadores de la máquina.
3. Limpie el exceso de grasa de la máquina.

Los engrasadores se encuentran situados en el extremo interior de los brazos de control, la junta esférica de la biela y el extremo exterior de los brazos de control (Figura 31 y Figura 32).

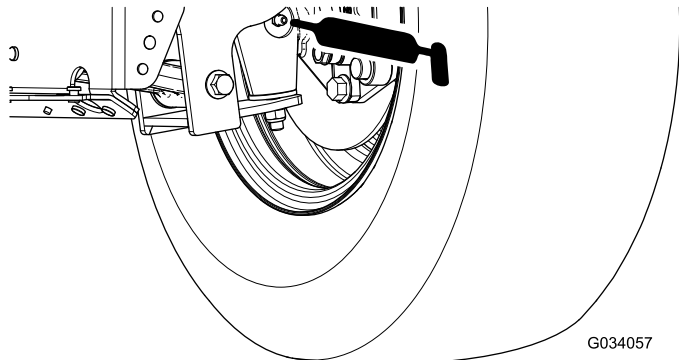


Figura 31

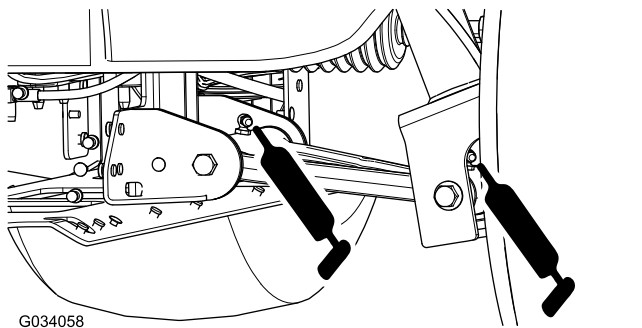


Figura 32

## Engrase de los cojinetes de las ruedas delanteras

**Intervalo de mantenimiento:** Cada 300 horas

**Especificación de grasa:** Mobilgrease XHP™-222

### Retirada del cubo y el rotor

1. Levante la parte delantera de la máquina y apóyela sobre soportes fijos.
2. Retire las 4 tuercas que sujetan la rueda al cubo (Figura 33).

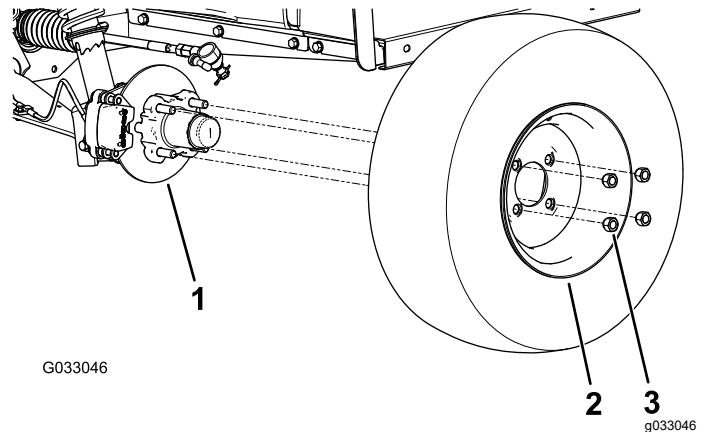


Figura 33

1. Cubo
2. Rueda
3. Tuerca

3. Retire los pernos con arandela prensada ( $\frac{3}{8}$ " x  $\frac{3}{4}$ ") que sujetan el soporte del conjunto de freno al eje y separe el freno del eje (Figura 34).

**Nota:** Apoye el conjunto de freno antes de continuar con el paso siguiente.

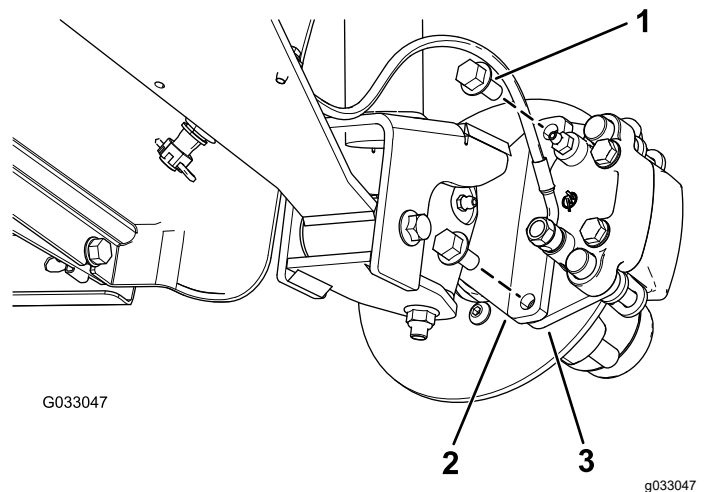


Figura 34

1. Pernos con arandela prensada ( $\frac{3}{8}$ " x  $\frac{3}{4}$ ")
2. Mangueta
3. Soporte de la pinza (conjunto de freno)

4. Retire el tapón guardapolvo del cubo (Figura 35).

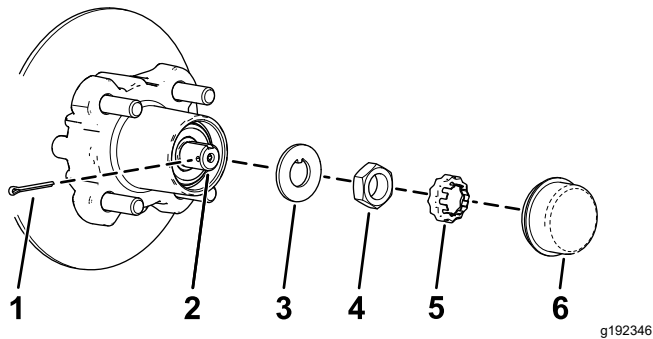


Figura 35

- |                        |                           |
|------------------------|---------------------------|
| 1. Chaveta             | 4. Tuerca de la mangueta  |
| 2. Mangueta            | 5. Retenedor de la tuerca |
| 3. Arandela de pestaña | 6. Tapa guardapolvo       |

5. Retire la chaveta y el retén del eje/tuerca del eje (Figura 35).
6. Retire la tuerca del eje, y separe el conjunto de cubo y rotor del eje (Figura 35 y Figura 36).

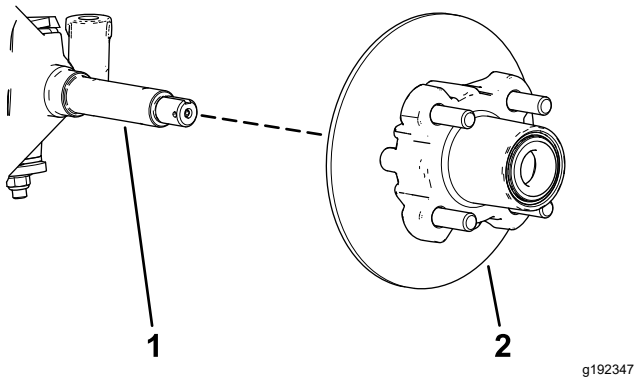


Figura 36

- |        |                             |
|--------|-----------------------------|
| 1. Eje | 2. Conjunto de cubo y rotor |
|--------|-----------------------------|

7. Limpie el eje con un trapo.
8. Repita los pasos 1 a 7 con el cubo y el rotor en el otro lado de la máquina.

## Engrase de los cojinetes de las ruedas

1. Retire el cojinete exterior y el anillo de rodadura del cubo (Figura 37).

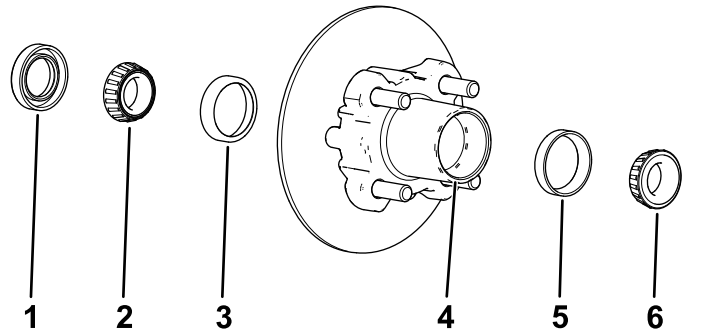


Figura 37

- |                                |                                |
|--------------------------------|--------------------------------|
| 1. Junta                       | 4. Hueco del cojinete (cubo)   |
| 2. Cojinete interior           | 5. Anillo de rodadura exterior |
| 3. Anillo de rodadura interior | 6. Cojinete exterior           |

2. Retire la junta y el cojinete interior del cubo (Figura 37).

3. Limpie la junta y compruebe que no está desgastada o dañada.

**Nota:** No utilice disolvente para limpiar la junta. Cambie la junta si está desgastada o dañada.

4. Limpie los cojinetes y los anillos de rodadura, y compruebe que estas piezas no están desgastadas ni dañadas.

**Nota:** Sustituya cualquier pieza que esté desgastada o deteriorada. Asegúrese de que todos los cojinetes y anillos de rodadura están limpios y secos.

5. Limpie el hueco del cubo para eliminar cualquier resto de grasa, suciedad y residuos (Figura 37).

6. Llène los cojinetes con la grasa especificada.

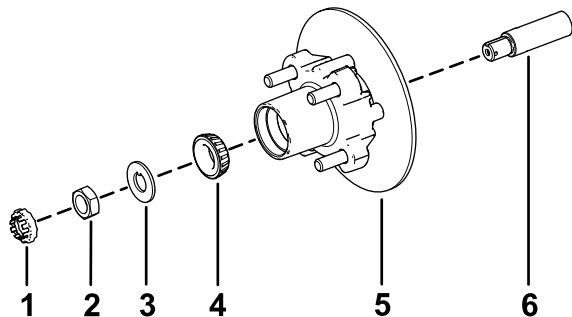
7. Llène el hueco del cubo hasta un 50 – 80% de su capacidad con grasa del tipo especificado (Figura 37).

8. Monte el cojinete interior sobre el anillo en el lado interior del cubo e instale la junta (Figura 37).

9. Repita los pasos 1 a 8 con los cojinetes del otro cubo.

## Instalación del cubo y el rotor

1. Aplique una ligera capa de grasa del tipo especificado en el eje ([Figura 38](#)).



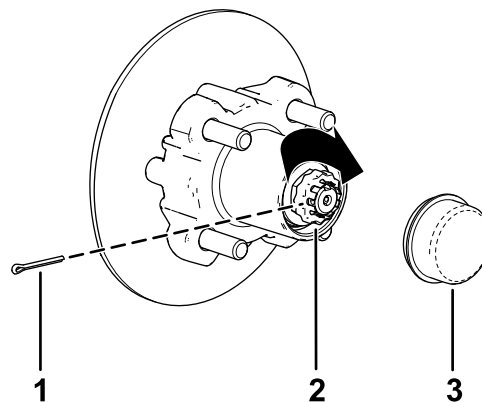
**Figura 38**

g192344

- |                          |   |
|--------------------------|---|
| 1. Retén de la tuerca    | 4. Cojinete exterior  |
| 2. Tuerca de la mangueta | 5. Cubo, rotor, cojinete interior, anillo de rodadura y junta |
| 3. Arandela de pestaña   | 6. Eje  |

2. Monte el cubo y el rotor en el eje con el rotor hacia dentro ([Figura 38](#)).
3. Monte el cojinete exterior en la mangueta y acople el cojinete al anillo de rodadura exterior ([Figura 38](#)).
4. Monte la arandela con pestaña en la mangueta ([Figura 38](#)).
5. Enrosque la tuerca en el eje y apriete la tuerca a 15 N·m (11 pulgadas-libra), girando el cubo para asentar el cojinete ([Figura 38](#)).
6. Afloje la tuerca de la mangueta hasta que el cubo gire libremente.
7. Apriete la tuerca de la mangueta a 170–225 N·cm (15–20 pulgadas-libra).
8. Coloque el retenedor sobre la tuerca y compruebe la alineación de la ranura del retenedor y el orificio de la chaveta de la mangueta ([Figura 39](#)).

**Nota:** Si la ranura del retenedor y el orificio de la mangueta no están alineados, apriete la tuerca de la mangueta para alinear la ranura y el orificio, hasta un par de apriete máximo de 226 N·cm (20 pulgadas-libra) sobre la tuerca.



**Figura 39**

g192345

- |                           |                     |
|---------------------------|---------------------|
| 1. Chaveta                | 3. Tapa guardapolvo |
| 2. Retenedor de la tuerca |                     |

9. Instale la chaveta y doble las patas alrededor del retenedor ([Figura 39](#)).
10. Instale el tapón guardapolvo sobre el cubo ([Figura 39](#)).
11. Repita los pasos 1 a 10 con el cubo y el rotor en el otro lado de la máquina.

## Instalación de los frenos y las ruedas

1. Limpie los dos pernos con arandela prensada ( $\frac{3}{8}$ " x  $\frac{3}{4}$ ") y aplique una capa de fijador de roscas de resistencia media a las roscas de los pernos.
2. Alinee las pastillas de freno en cada lado del rotor ([Figura 34](#)) y los taladros del soporte de la pinza con los taladros de montaje del freno de la mangueta ([Figura 38](#)).
3. Sujete el soporte de la pinza a la mangueta ([Figura 34](#)) usando los 2 pernos con arandela prensada ( $\frac{3}{8}$ " x  $\frac{3}{4}$ ").

Apriete los 2 pernos con arandela prensada a 47–54 N·m (35-40 pies-libra).

4. Alinee los taladros de la rueda con los espárragos del cubo y monte la rueda en el cubo con la válvula hacia fuera ([Figura 33](#)).

**Nota:** Asegúrese de que la superficie de montaje de la rueda queda ajustada contra el cubo.

5. Sujete la rueda al cubo usando las tuercas de rueda ([Figura 33](#)).

Apriete las tuercas de las ruedas a 108–122 N·m (80–90 pies-libra).

6. Repita los pasos 1 a 5 con el freno y la rueda en el otro lado de la máquina.

# Mantenimiento del motor

## Seguridad del motor

- Apague el motor, retire la llave y espere a que se detengan todas las piezas en movimiento antes de comprobar el aceite o añadir aceite al cárter.
- Mantenga las manos, los pies, la cara, la ropa y otras partes del cuerpo alejados del silenciador y otras superficies calientes.

## Mantenimiento del limpiador de aire

### Mantenimiento de la tapa del limpiador de aire

**Intervalo de mantenimiento:** Cada 50 horas—Retire la cubierta del limpiador de aire y limpie los residuos. No retire el elemento del limpiador de aire.

Cada 50 horas—Limpie la suciedad que haya en el tapón guardapolvo.

Inspeccione la carcasa del limpiador de aire en busca de daños que pudieran causar una fuga de aire. Cambie la carcasa del limpiador de aire si está dañada.

Limpie la tapa del limpiador de aire y retire los residuos del tapón guardapolvo, como se muestra en la [Figura 40](#).

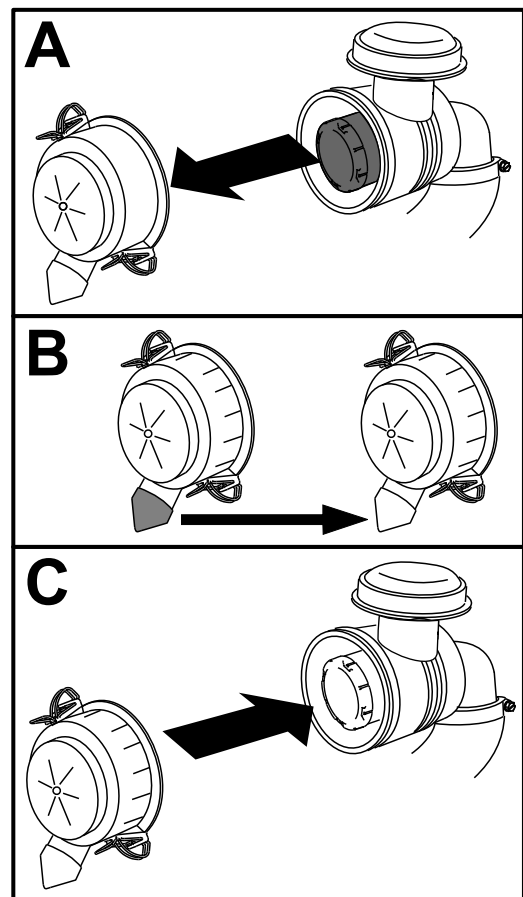


Figura 40

g236567

## Cambio del elemento del limpiador de aire

**Intervalo de mantenimiento:** Cada 50 horas—En condiciones de operación especiales (consulte Mantenimiento de la máquina en condiciones de operación especiales) – cambie el elemento del limpiador de aire. Cambie el elemento del limpiador de aire antes si está sucio o dañado.

Cada 100 horas—En condiciones de operación normales – cambie el elemento del limpiador de aire. Cambie el elemento del limpiador de aire antes si está sucio o dañado.

**Nota:** Revise el elemento del limpiador de aire con mayor frecuencia (cada pocas horas) si el entorno de trabajo tiene mucho polvo o arena.

1. Extraiga con cuidado el elemento del limpiador de aire de la carcasa del limpiador de aire (Figura 41).

**Nota:** Evite golpear el limpiador de aire contra el lado de la carcasa.

**Importante:** No intente limpiar el elemento del limpiador de aire.

2. Inspeccione el elemento nuevo mirando dentro de este mientras dirige una luz potente al exterior del elemento.

**Nota:** Cualquier agujero del elemento aparecerá en forma de punto luminoso. Inspeccione el filtro por si estuviera roto, tuviera una película aceitosa o la junta de goma estuviera dañada. Si el elemento está dañado, no lo use.

3. Introduzca el elemento con cuidado en la carcasa del limpiador de aire.

**Importante:** No presione sobre la zona blanda interior del elemento.

4. Instale la tapa del limpiador de aire con el lado que lleva la palabra UP hacia arriba, y fije los cierres (Figura 41).

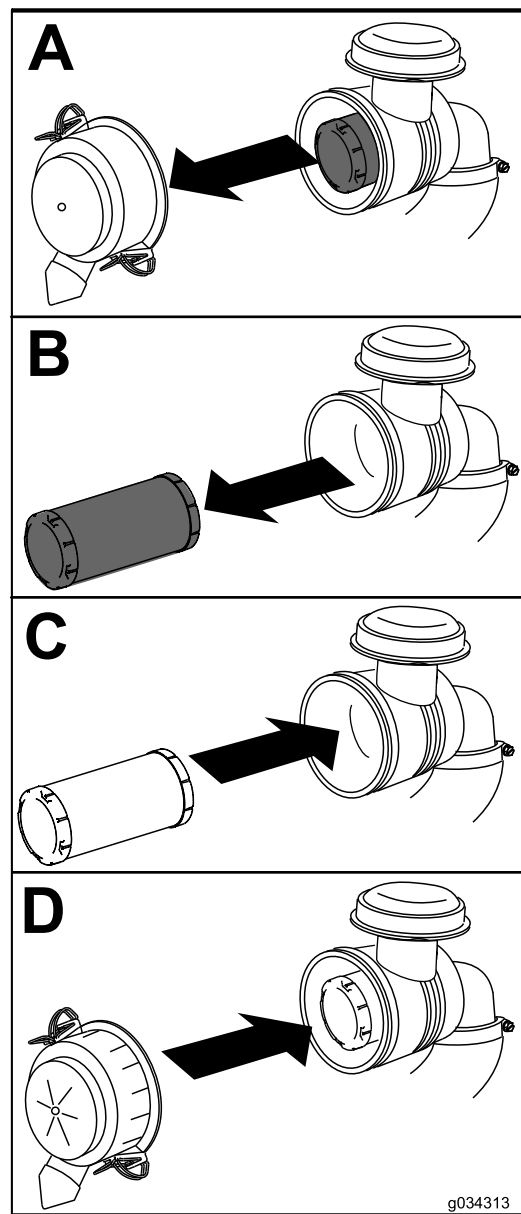


Figura 41

g034313

# Mantenimiento del aceite de motor

## Especificaciones de aceite del motor

**Capacidad del cárter:** 1.0 litros (1.1 cuartos de galón US)

**Tipo de aceite:** Aceite detergente (clase de servicio API SJ o superior)

**Viscosidad:** Consulte la tabla siguiente.

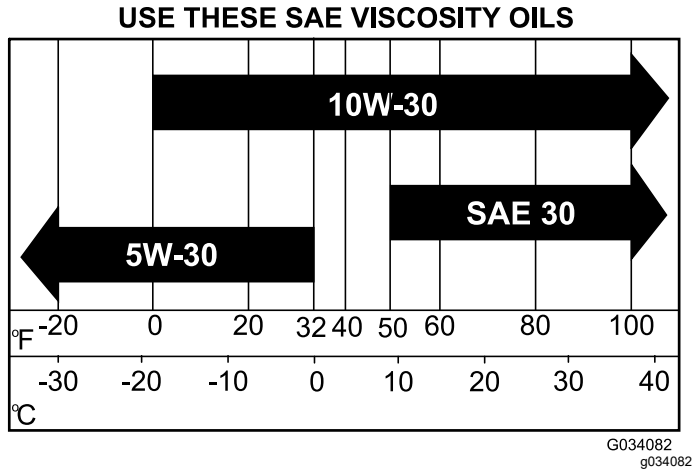


Figura 42

## Comprobación del nivel de aceite del motor

**Intervalo de mantenimiento:** Cada vez que se utilice o diariamente

**Nota:** La máquina se suministra con aceite en el cárter; no obstante, compruebe el aceite antes y después de arrancar el motor.

**Nota:** El mejor momento para controlar el aceite del motor es cuando el motor está frío antes de ponerlo en marcha para las tareas del día. Si el motor ya se ha arrancado, deje que el aceite se drene al cárter durante al menos 10 minutos antes de comprobar el nivel. Si el nivel de aceite es bajo, añada aceite para que el nivel llegue a la marca Lleno. No llene demasiado.

Compruebe el nivel de aceite del motor como se muestra en [Figura 43](#).

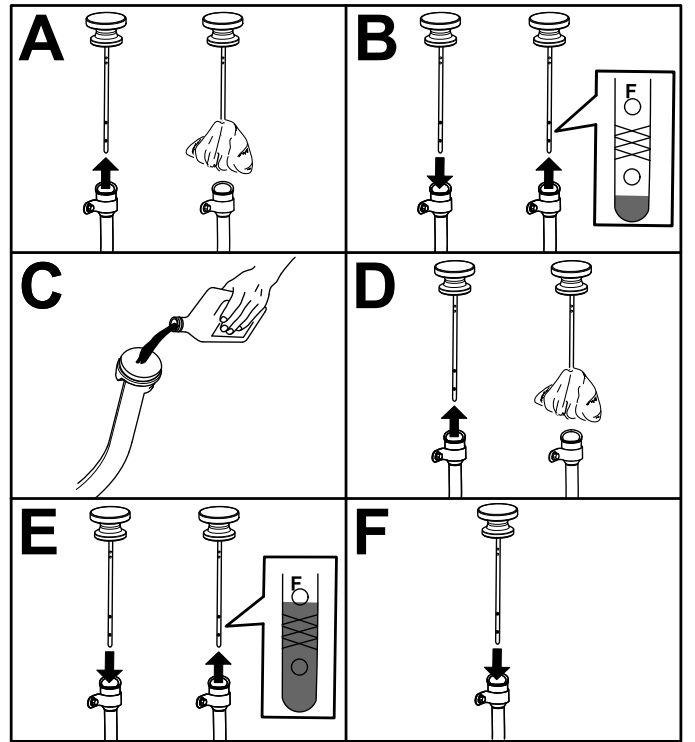


Figura 43

g192771

## Cómo cambiar el aceite del motor

**Intervalo de mantenimiento:** Después de las primeras 5 horas—Cómo cambiar el aceite del motor.

Cada 50 horas—En condiciones de operación especiales (consulte Mantenimiento de la máquina en condiciones de operación especiales) – cambie el aceite del motor.

Cada 100 horas—En condiciones de operación normales – cambie el aceite del motor.

**Nota:** Cambie el aceite con más frecuencia en condiciones de trabajo de mucho polvo o arena.

**Nota:** Elimine el aceite de motor y los filtros usados en un centro de reciclaje homologado.

1. Arranque el vehículo y deje el motor en marcha durante unos minutos.
2. Aparque la máquina en una superficie nivelada.
3. Ponga el freno de estacionamiento.
4. Pare el motor y retire la llave.
5. Eleve la plataforma y asegúrela con la varilla de soporte; consulte [Elevación de la plataforma de carga a la posición de mantenimiento \(página 21\)](#).
6. Cambie el aceite del motor como se muestra en [Figura 44](#).

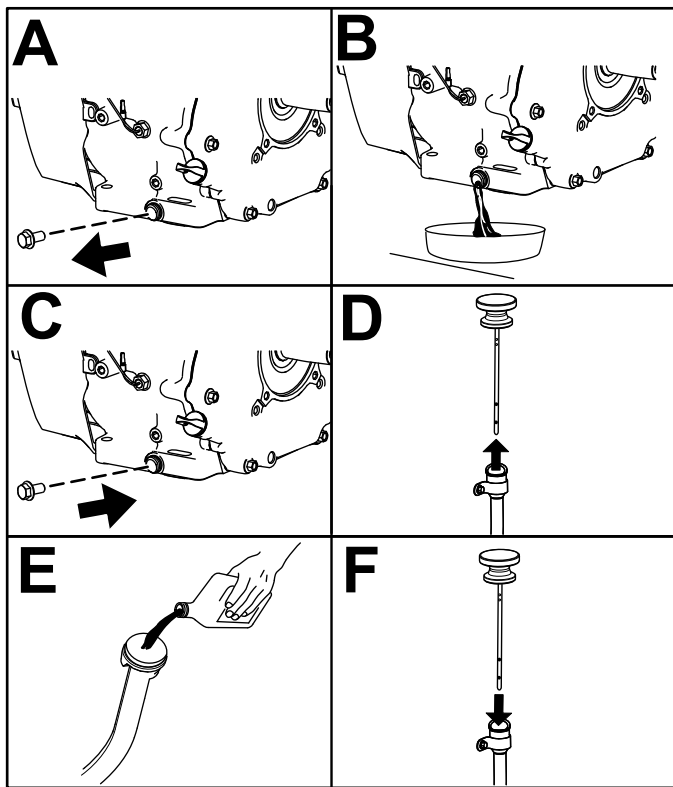


Figura 44

g192770

central para verificar que no están dañados (Figura 45).

**Nota:** No utilice una bujía dañada o desgastada. Cámbiela por una bujía nueva del tipo especificado.

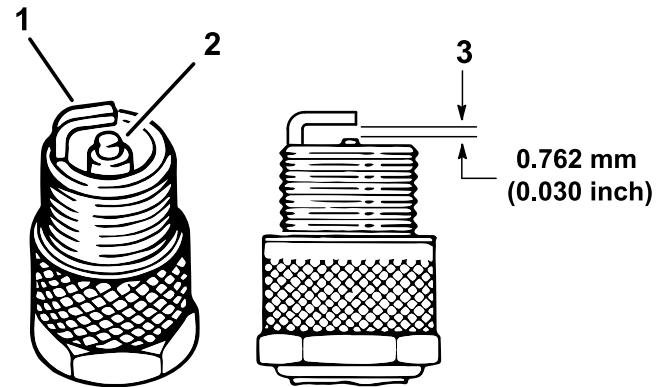


Figura 45

g238425

1. Aislante del electrodo central
2. Electrodo lateral
3. Distancia entre electrodos central (no a escala)
5. Ajuste la distancia entre los electrodos central y lateral a 0.76 mm (0.03"), como se muestra en la Figura 45.
6. Instale la bujía en la culata, y apriete la bujía a 27 N·m (20 pies-libra).
7. Instale el cable de la bujía.
8. Repita los pasos 1 a 7 con la otra bujía.

## Mantenimiento de la bujía

### Verificación y cambio de la bujía

**Intervalo de mantenimiento:** Cada 100 horas/Cada año (lo que ocurra primero) Cambie la bujía si es necesario.

**Tipo de bujía:** Champion RC12LC4

**Huevo entre electrodos:** 0.76 mm (0.03")

**Importante:** Cualquier bujía agrietada, sucia o deteriorada debe ser cambiada. No limpie los electrodos con chorro de arena, ni los rasque ni utilice un cepillo de alambre, porque pueden desprenderse partículas de la bujía que caerán dentro del cilindro. El resultado suele ser un motor dañado.

**Nota:** La bujía normalmente dura mucho tiempo; no obstante debe retirarla y comprobarla en caso de un funcionamiento incorrecto del motor.

1. Limpie la zona alrededor de la bujía para que no pueda caer suciedad en el cilindro cuando al retirarse la bujía.
2. Desconecte el cable del terminal de la bujía.
3. Retire la bujía de la culata.
4. Compruebe el estado del electrodo lateral, el electrodo central y el aislamiento del electrodo

## Ajuste del ralentí alto/bajo

1. Eleve la plataforma y asegúrela con la varilla de sujeción.
2. En la funda del cable del acelerador, afloje la contratuerca delantera y apriete la contratuerca trasera para aumentar el ralentí bajo (Figura 46).



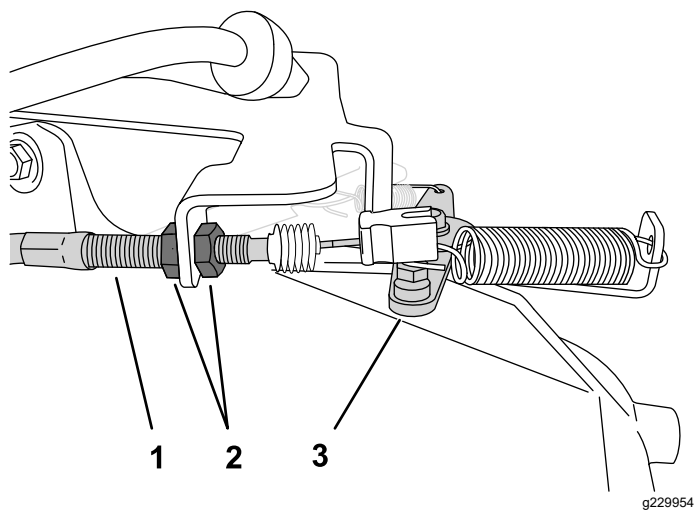


Figura 46

1. Funda del cable del acelerador
2. Contratuercas
3. Palanca del acelerador

3. Compruebe el ralentí alto con un taquímetro:
  - A. Asegúrese de que la palanca de cambios está en la posición de PUNTO MUERTO.
  - B. Arranque el motor.
  - C. Pise a fondo el pedal del acelerador y mida la velocidad del motor con un taquímetro; la velocidad del motor debe ser de 3650 a 3750 rpm. Si no es así, apague el motor y ajuste las contratuercas del cable.

**Importante:** No baje el ralentí alto. Pruebe con un taquímetro para asegurarse de que el ralentí alto está entre 3650 y 3750 rpm.

4. Baje y sujete la plataforma de carga.

## Mantenimiento del sistema de combustible

### Inspección de los tubos de combustible y conexiones

**Intervalo de mantenimiento:** Cada 400 horas/Cada año (lo que ocurra primero)

Inspeccione los tubos de combustible, las fijaciones y las abrazaderas en busca de señales de fugas o deterioro, daño y conexiones mal apretadas.

**Nota:** Repare cualquier componente del sistema de combustible que esté dañado o que tenga fugas antes de usar la máquina.

### Cómo cambiar el filtro de combustible

**Intervalo de mantenimiento:** Cada 400 horas/Cada año (lo que ocurra primero)

1. Aparque la máquina en una superficie nivelada.
2. Ponga el freno de estacionamiento.
3. Pare el motor y retire la llave.
4. Levante la plataforma y coloque la varilla de sujeción.
5. Desconecte la batería; consulte [Desconexión de la batería \(página 43\)](#).
6. Coloque un recipiente limpio debajo del filtro de combustible y cambie el filtro de combustible, como se muestra en la [Figura 47](#).

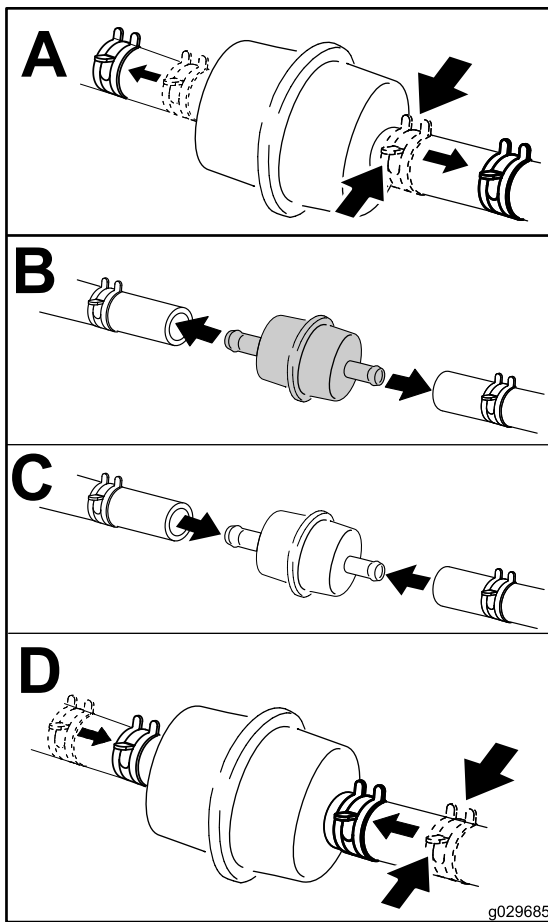


Figura 47

g029685

g029685

7. Conecte la batería y baje la plataforma de carga; consulte [Conexión de la batería \(página 45\)](#).

## Mantenimiento del cartucho de carbón

### Comprobación del filtro de aire del cartucho de carbón

Intervalo de mantenimiento: Después de las primeras 50 horas

Cada 200 horas

Compruebe el orificio de la parte inferior del filtro de aire del cartucho de carbono, y asegúrese de que está limpio y libre de residuos y obstrucciones ([Figura 48](#)).

Limpie el filtro de aire del cartucho de carbón con aire comprimido limpio.

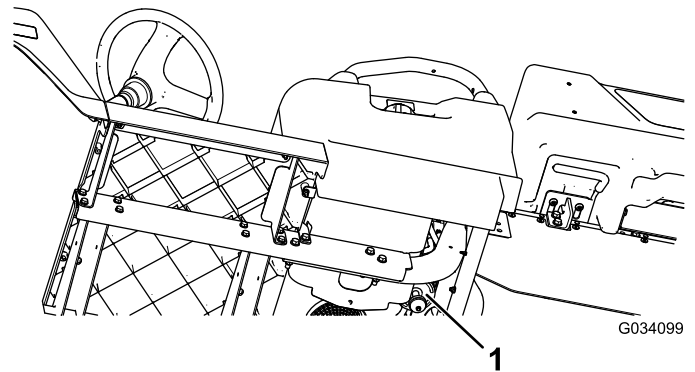


Figura 48

Situado debajo del asiento del conductor

1. Orificio del filtro de aire

G034099

g034099

# Mantenimiento del sistema eléctrico

## Seguridad del sistema eléctrico

- Desconecte la batería antes de reparar la máquina. Desconecte primero el terminal negativo y luego el positivo. Conecte primero el terminal positivo y luego el negativo.
- Cargue la batería en una zona abierta y bien ventilada, lejos de chispas y llamas. Desenchufe el cargador antes de conectar o desconectar la batería. Lleve ropa protectora y utilice herramientas aisladas.

## Mantenimiento de la batería

**Voltaje de la batería:** 12 V con 300 A (arranque en frío) a -18 °C (0 °F).

- Mantenga siempre la batería limpia y completamente cargada.
- Si los bornes de la batería están corroídos, límpielos con una disolución de 4 partes de agua y 1 parte de bicarbonato sódico.
- Aplique una ligera capa de grasa en los terminales de la batería para evitar la corrosión.

## Desconexión de la batería

### ⚠ ADVERTENCIA

Un enrutado incorrecto de los cables de la batería podría dañar la máquina y los cables, causando chispas. Las chispas podrían hacer explotar los gases de la batería, causando lesiones personales.

- Desconecte siempre el cable negativo (negro) de la batería antes de desconectar el cable positivo (rojo).
- Conecte siempre el cable positivo (rojo) de la batería antes de conectar el cable negativo (negro).
- Coloque siempre la correa de la batería para proteger y fijar la batería.

### ⚠ ADVERTENCIA

Los bornes de la batería o una herramienta metálica podrían hacer cortocircuito si entran en contacto con los componentes metálicos de la máquina, causando chispas. Las chispas podrían hacer explotar los gases de la batería, causando lesiones personales.

- **Al retirar o colocar la batería, no deje que los bornes toquen ninguna parte metálica de la máquina.**
- **No deje que las herramientas metálicas hagan cortocircuito entre los bornes de la batería y las partes metálicas de la máquina.**

Desconecte la batería como se muestra en la [Figura 49](#).

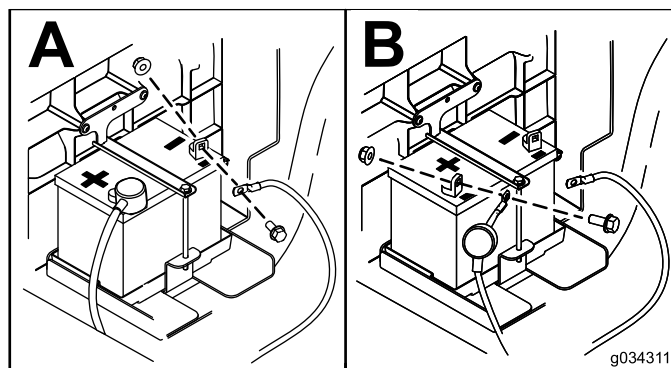
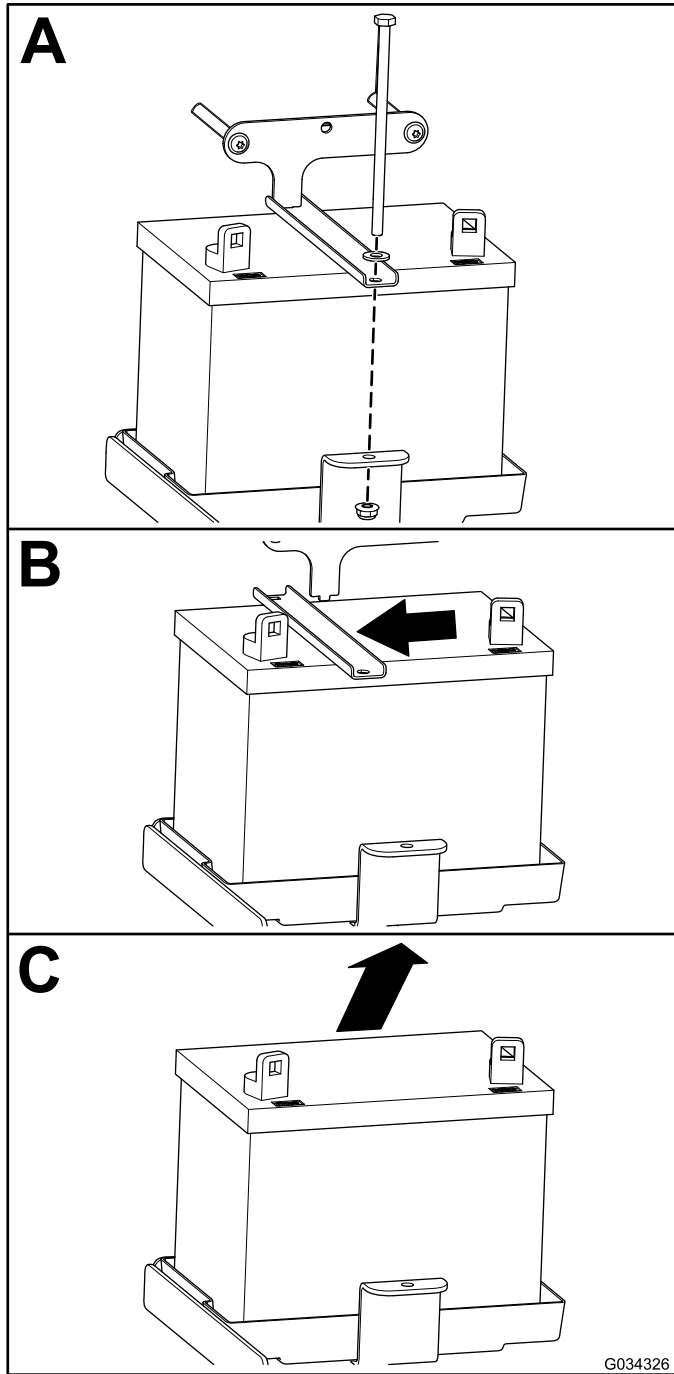


Figura 49

## Cómo retirar la batería

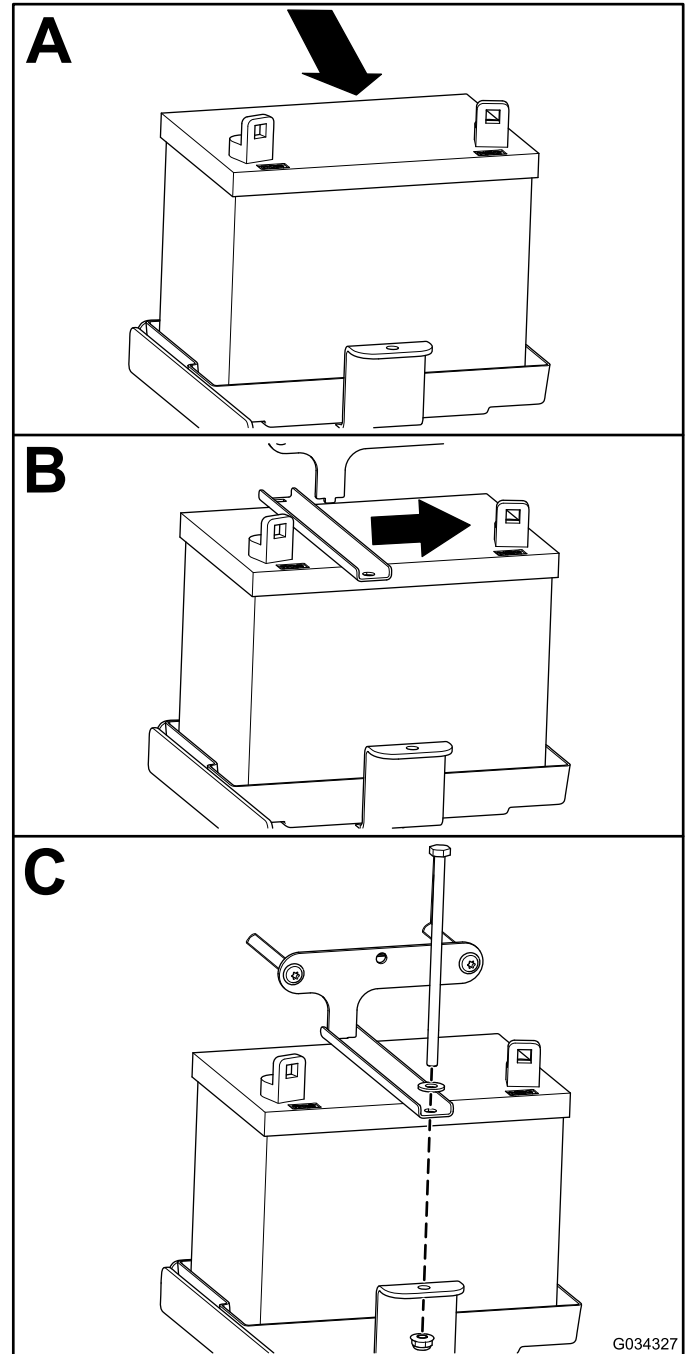
1. Desconecte los cables de la batería; consulte [Desconexión de la batería \(página 43\)](#).
2. Retire la batería como se muestra en la [Figura 50](#).



**Figura 50**

## Instalación de la batería

1. Instale la batería, como se muestra en la [Figura 51](#).



**Figura 51**

2. Desconecte los cables de la batería; consulte [Conexión de la batería \(página 45\)](#).

## Conexión de la batería

Conecte la batería como se muestra en la [Figura 52](#).

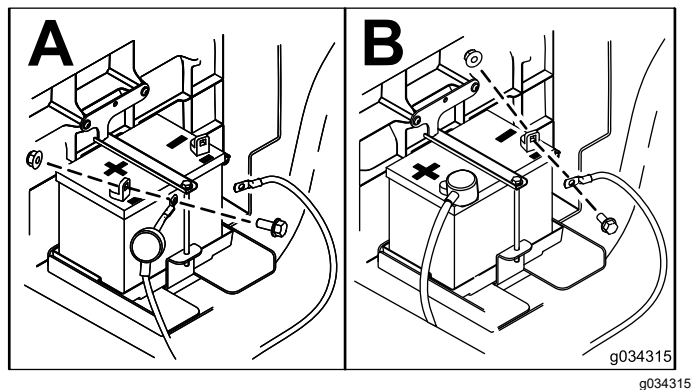


Figura 52

## Carga de las baterías

### ⚠ ADVERTENCIA

El proceso de carga de la batería produce gases que pueden explotar.

No fume cerca de la batería, y mantenga alejada de la batería cualquier chispa o llama.

**Importante:** Mantenga siempre la batería completamente cargada (densidad de 1.260). Esto es especialmente importante para evitar daños a la batería cuando la temperatura está por debajo de los 0 °C (32 °F).

1. Retire la batería de la máquina; consulte [Cómo retirar la batería \(página 44\)](#).
2. Conecte un cargador de baterías de 3 a 4 amperios a los bornes de la batería. Cargue la batería a 3 – 4 amperios durante 4 a 8 horas (12 V).

**Nota:** No cargue demasiado la batería.

3. Instale la batería en el chasis; consulte [Instalación de la batería \(página 44\)](#).

## Almacenamiento de las baterías

Si se va a almacenar la máquina durante más de 30 días, retire la batería y cárguela totalmente. Guárdela en una estantería o en la máquina. Deje desconectados los cables si la guarda en la máquina. Guarde la batería en un ambiente fresco para evitar el rápido deterioro de la carga. Para evitar que la batería se congele, asegúrese de que está totalmente cargada.

## Cambio de los fusibles

Hay 5 fusibles en el sistema eléctrico; los demás zócalos están libres para accesorios opcionales. Se encuentran debajo del asiento ([Figura 53](#)).

Claxon	30 A
Potencia principal	15 A
Faros	10 A
Enchufe eléctrico USB/accesorios opcionales	10 A
Combustible	10 A
Kit de elevación opcional – libre	15 A

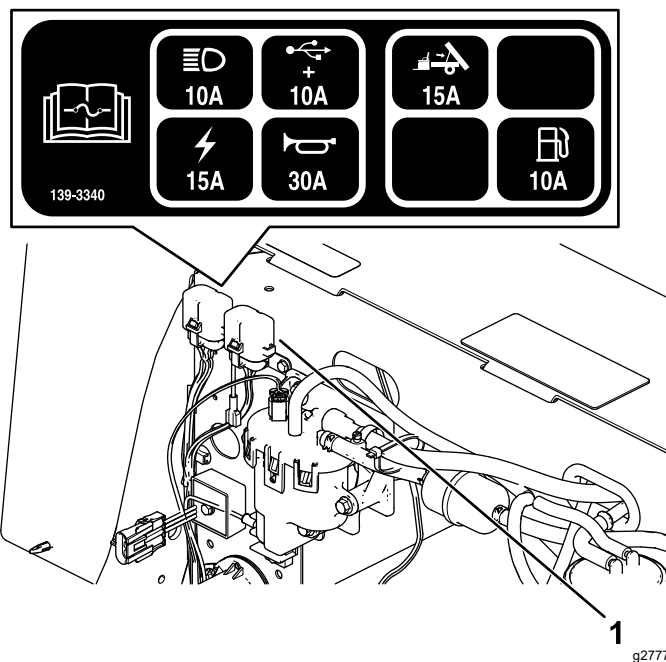


Figura 53

1. Bloque de fusibles

# Mantenimiento de los faros

## Cambio del faro

Especificación: consulte el *Catálogo de piezas*.

1. Desconecte la batería; consulte [Desconexión de la batería \(página 43\)](#).
2. Abra el capó.
3. Desconecte el conector eléctrico del arnés de cables del conector del conjunto de la lámpara ([Figura 54](#)).

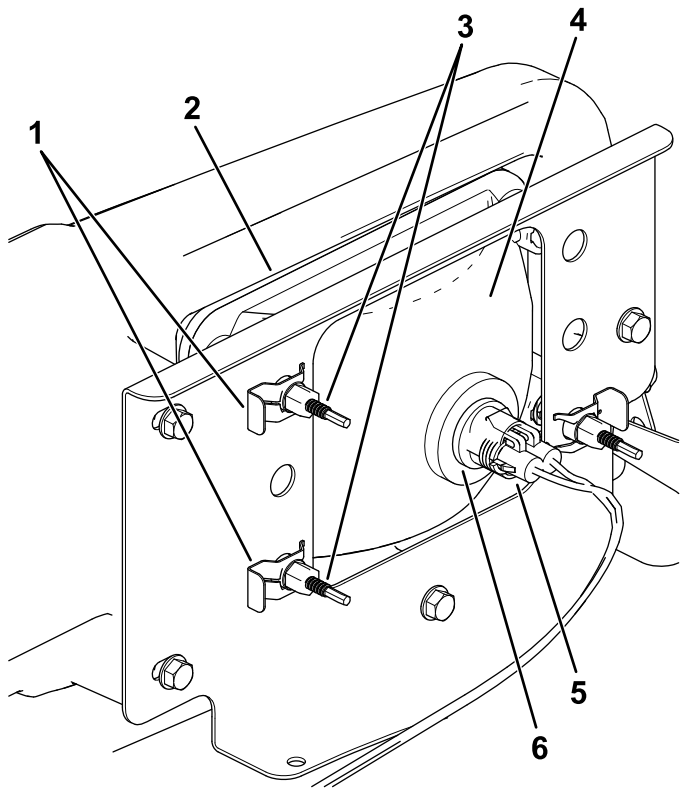


Figura 54

g277621

- |                          |                                 |
|--------------------------|---------------------------------|
| 1. Conector rápido       | 4. Faro                         |
| 2. Hueco del parachoques | 5. Conector eléctrico del arnés |
| 3. Tornillo de ajuste    | 6. Conjunto de la luz           |

4. Retire los conectores rápidos que sujetan el faro al soporte del faro ([Figura 54](#)).

**Nota:** Guarde todas las piezas para la instalación del faro nuevo.

5. Retire el faro desplazándolo hacia adelante y pasándolo por el hueco del parachoques delantero ([Figura 54](#)).
6. Introduzca el faro nuevo a través del hueco del parachoques ([Figura 54](#)).

**Nota:** Asegúrese de que las clavijas quedan alineadas con los taladros del soporte de montaje, detrás del parachoques.

7. Sujete el conjunto del faro con los conectores rápidos que se retiraron en el paso (4).
8. Conecte el conector eléctrico del arnés de cables al conector del conjunto de la lámpara ([Figura 54](#)).
9. Ajuste los faros para orientar las haces según se desee; consulte [Ajuste de los faros \(página 46\)](#).

## Ajuste de los faros

Utilice el procedimiento siguiente para ajustar la posición de las haces de luz después de cambiar o reinstalar un faro.

1. Aparque la máquina en una superficie nivelada con los faros a unos 7.5 m (25') de una pared ([Figura 55](#)).
2. Mida la distancia entre el suelo y el centro del faro y haga una señal en la pared a la misma altura.
3. Gire la llave a la posición de CONECTADO y encienda los faros.
4. Tome nota de la zona iluminada por los faros en la pared.

La parte más brillante del haz del faro debe estar a 20 cm (8") por debajo de la señal hecha en la pared ([Figura 55](#)).

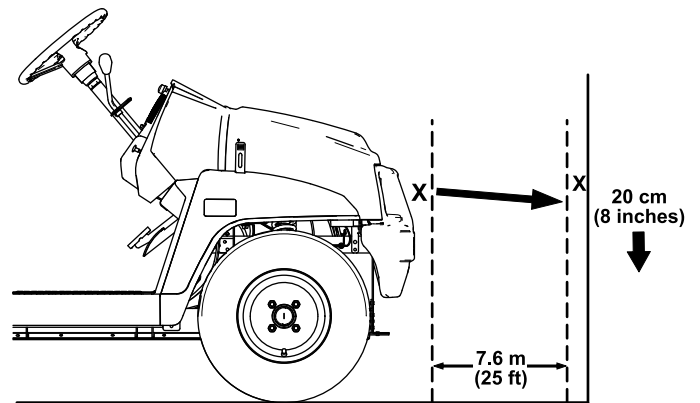


Figura 55

g298100

5. En la parte trasera del faro, gire los tornillos de ajuste ([Figura 54](#)) para pivotar el conjunto y ajustar de la posición del haz de luz.
6. Conecte la batería y cierre el capó; consulte [Conexión de la batería \(página 45\)](#).

# Mantenimiento del sistema de transmisión

## Mantenimiento de los neumáticos

**Intervalo de mantenimiento:** Cada 100 horas—Compruebe la condición de los neumáticos y las llantas.

Cada 100 horas—Apriete las tuercas de las ruedas.

1. Inspeccione los neumáticos y las llantas en busca de señales de daños y desgaste.

**Nota:** Puesto que los neumáticos o las llantas pueden resultar dañados en incidencias producidas durante el uso, como por ejemplo golpear un bordillo, es necesario inspeccionar los neumáticos después de dichas incidencias.

2. Apriete las tuercas de las ruedas a 108–122 N·m (80–90 pies-libra).

## Inspección de los componentes de dirección y suspensión

**Intervalo de mantenimiento:** Cada 100 horas—Inspeccione los componentes de la dirección y la suspensión en busca de componentes sueltos o dañados.

Con el volante en la posición central (Figura 56), gire el volante a la izquierda o a la derecha. Si gira el volante más de 13 mm (½") a la izquierda o a la derecha y los neumáticos no giran, compruebe que los siguientes componentes de dirección y suspensión no están sueltos o dañados:

- Unión entre el eje de dirección y la cremallera

**Importante:** Inspeccione la condición y la integridad del retén del eje del piñón (Figura 57).

- Barras de acoplamiento de la cremallera de dirección

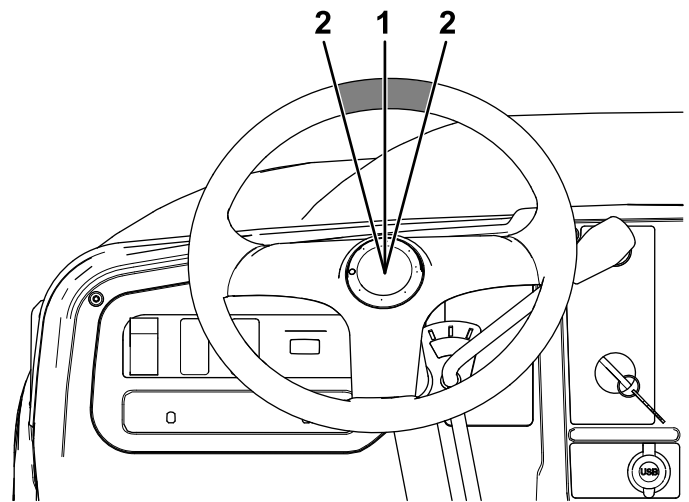


Figura 56

1. Volante en la posición central
2. 13 mm (½") desde el centro del volante

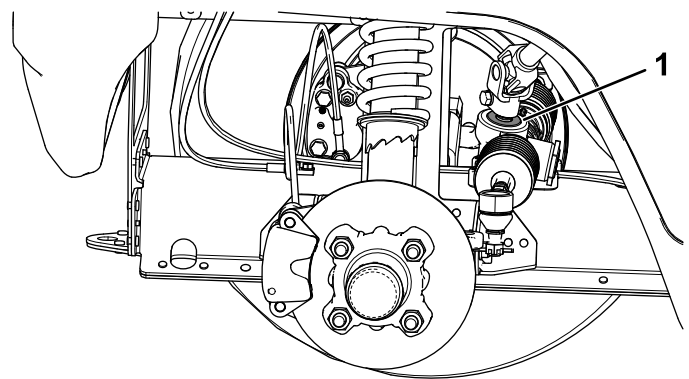


Figura 57

1. Retén del eje del piñón

## Ajuste de la convergencia de las ruedas delanteras

**Intervalo de mantenimiento:** Cada 100 horas/Cada año (lo que ocurra primero)—Compruebe la caída y la convergencia de las ruedas delanteras.

### Preparación para ajustar la caída o la convergencia

1. Compruebe la presión de los neumáticos para asegurarse de que están inflados a 0.82 bar (82 kPa).
2. Añada peso en el asiento del conductor equivalente al peso medio de los operadores que utilizarán la máquina, o haga que un operador se siente en el asiento. El peso o

el operador deberá permanecer en el asiento durante todo el procedimiento de ajuste.

3. En una superficie nivelada, haga rodar la máquina en línea recta hacia atrás unos 2 m – 3 m (6' – 12'), y luego hacia adelante en línea recta hasta la posición de partida. De esta manera, la suspensión se asentará en su posición de funcionamiento.

## Ajuste de la caída

**Herramientas proporcionadas por el propietario:** llave de gancho, Pieza Toro N° 132-5069; consulte a un Servicio Técnico Autorizado.

**Importante:** Realice los ajustes de caída solo si está utilizando un accesorio delantero o si produce un desgaste irregular de los neumáticos.

1. Compruebe la caída en cada rueda; debe estar lo más cerca posible de una caída neutra (cero).

**Nota:** Los neumáticos deben estar alineados con el dibujo apoyado uniformemente sobre el suelo para que el desgaste sea uniforme.

2. Si la caída de la rueda está mal, utilice la llave de gancho para girar el collarín del amortiguador para alinear la rueda (Figura 58).

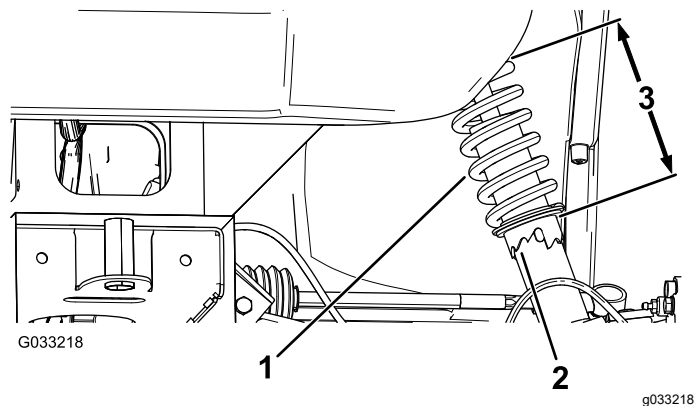


Figura 58

1. Muelle del amortiguador
2. Collarín
3. Longitud del muelle

## Ajuste de la convergencia de las ruedas delanteras

**Importante:** Antes de ajustar la convergencia, asegúrese de que la caída está lo más cerca posible de una caída neutra; consulte [Ajuste de la caída \(página 48\)](#).

1. Mida la distancia entre los neumáticos delanteros a la altura del eje, en la parte delantera y trasera de las ruedas (Figura 59).

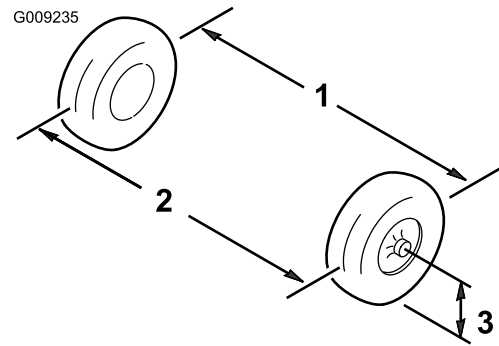


Figura 59

1. Línea central de los neumáticos – detrás
2. Línea central de los neumáticos – delante
3. Línea central del eje

2. Si la distancia no es de 0 mm – 6 mm (0 – ¼"), afloje las contratuercas en el extremo exterior de las bielas (Figura 60).

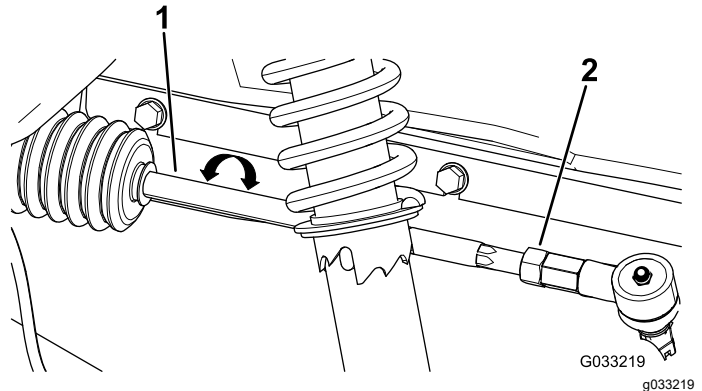


Figura 60

1. Biela
2. Contratuerca

3. Gire ambas bielas para mover la parte delantera del neumático hacia dentro o hacia fuera.
4. Apriete las contratuercas de las bielas cuando el ajuste sea correcto.
5. Asegúrese de que el volante tiene un recorrido completo en ambas direcciones.

## Comprobación del nivel de fluido del transeje

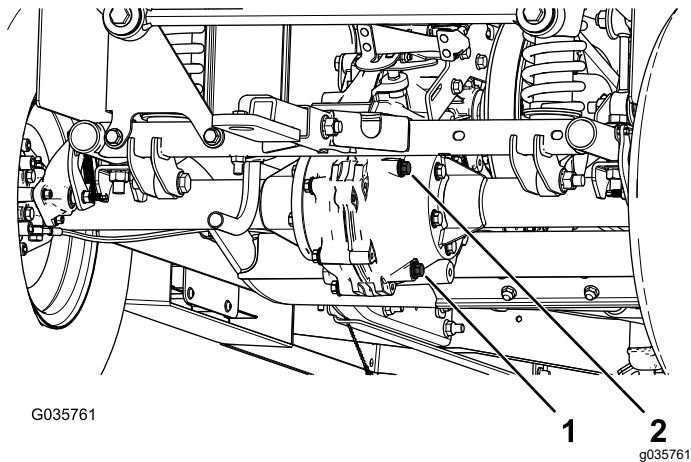
**Intervalo de mantenimiento:** Cada 100 horas

**Tipo de aceite:** SAE 80W 90 (API MT-1) o SAE 80W-90 (API GL-5)

1. Aparque la máquina en una superficie nivelada.
2. Ponga el freno de estacionamiento.
3. Pare el motor y retire la llave.
4. Retire el tapón de llenado del transeje (Figura 61).



**Nota:** El nivel debe llegar al borde inferior del tapón de llenado.



**Figura 61**

1. Tapón de vaciado                      2. Tapón de llenado

5. Si el nivel de fluido es bajo, retire el tapón de llenado y añada fluido del tipo especificado hasta que salga del orificio (Figura 61).
6. Vuelva a colocar el tapón de llenado y apriételo a 20 – 27 N·m (15 – 20 pies-libra).

## Cambio del fluido del transeje

**Intervalo de mantenimiento:** Cada 800 horas/Cada año (lo que ocurra primero)

**Tipo de aceite:** SAE 80W 90 (API MT-1) o SAE 80W-90 (API GL-5)

**Capacidad de fluido:** 1.6 litros (1.7 cuartos US)

1. Coloque un recipiente debajo del tapón de vaciado (Figura 61).
2. Retire el tapón de llenado y la junta (Figura 61).

**Nota:** Guarde el tapón de llenado y la junta para su instalación en el paso 6.

3. Retire el tapón de vaciado y la junta, y deje que el fluido se drene completamente (Figura 61).

**Nota:** Guarde el tapón de vaciado y la junta para su instalación en el paso 4.

4. Instale el tapón de vaciado y la junta y apriételo a 20 – 27 N·m (15 – 20 pies-libra).
5. Llène el transeje con el fluido especificado hasta que salga del orificio de llenado.
6. Instale el tapón de llenado y apriételo a 20 – 27 N·m (15 – 20 pies-libra).

## Comprobación de la posición de punto muerto del cambio de marchas

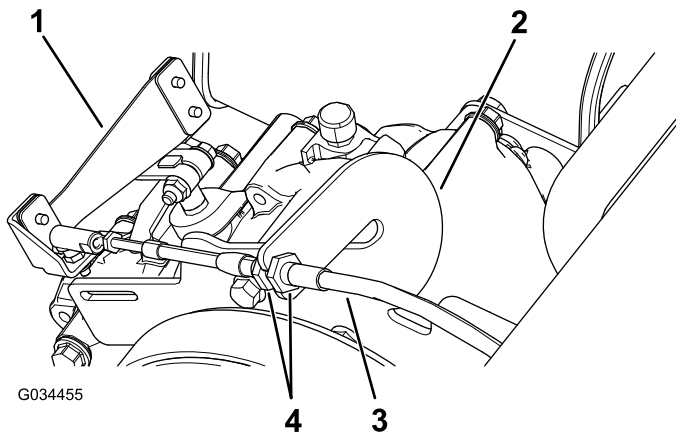
**Intervalo de mantenimiento:** Cada 100 horas

Para realizar operaciones de mantenimiento de rutina y/o diagnósticos del motor, debe ponerse el transeje en PUNTO MUERTO. La máquina tiene una posición de PUNTO MUERTO en el selector de marchas, que controla el punto muerto del transeje. Tome las siguientes medidas para asegurarse de que la palanca de cambios acciona correctamente el punto muerto del transeje:

1. Ponga el selector de marchas en la posición de PUNTO MUERTO.
2. Gire el embrague secundario (Figura 68) para ver si rota libremente en la posición de PUNTO MUERTO.
3. Ponga el selector de marchas en la posición HACIA ADELANTE.
4. Gire el embrague secundario (Figura 68) para ver si hace girar las ruedas traseras.
5. Ponga el selector de marchas en la posición HACIA ATRÁS.
6. Gire el embrague secundario (Figura 68) para ver si hace girar las ruedas traseras.
7. Si alguna de estas pruebas falla, vaya a [Ajuste de la posición de Punto muerto del cambio de marchas \(página 49\)](#).

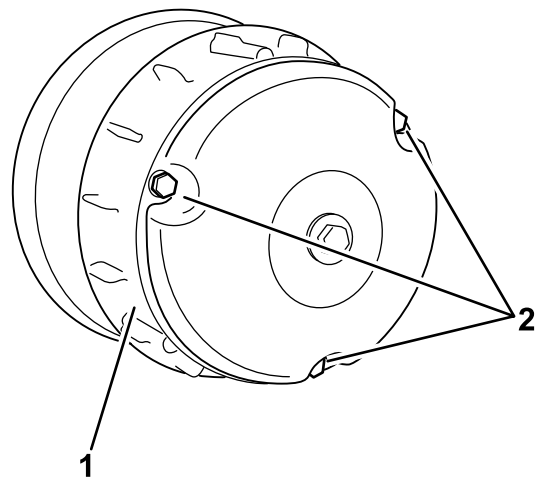
## Ajuste de la posición de Punto muerto del cambio de marchas

1. Afloje las contratueras del cable del cambio de marchas y ajústelas según sea necesario (Figura 62).



**Figura 62**

- |                       |                                |
|-----------------------|--------------------------------|
| 1. Palanca de cambios | 3. Cable del cambio de marchas |
| 2. Barra de sujeción  | 4. Contratuerca                |



**Figura 63**

- |             |           |
|-------------|-----------|
| 1. Cubierta | 2. Pernos |
|-------------|-----------|

- Compruebe la posición del cambio de marchas girando el selector de marchas a las 3 posiciones diferentes y compruebe si la palanca de cambios (Figura 62) se desplaza correctamente al cambiar de marcha; consulte [Palanca de cambios e indicador del cambio de marchas](#) (página 12).
- Compruebe que funciona correctamente en todas las posiciones repitiendo los pasos de [Comprobación de la posición de punto muerto del cambio de marchas](#) (página 49).

- Limpie a fondo el interior de la cubierta y los componentes interiores del embrague usando aire comprimido.
- Instale la tapa del embrague, fijándola con los 3 pernos (Figura 63) que retiró en 2.
- Baje la plataforma de carga.

## Mantenimiento del embrague de la transmisión principal

**Intervalo de mantenimiento:** Cada 400 horas/Cada año (lo que ocurra primero)

### ⚠ CUIDADO

El polvo que hay en el embrague se levantará y podría dañar sus ojos, o usted podría inhalarlo y tener dificultades para respirar.

Lleve gafas de seguridad y una máscara de polvo u otra protección ocular y respiratoria mientras realiza este procedimiento.

- Eleve y enganche la plataforma de carga.
- Retire los 3 pernos que sujetan la cubierta al embrague, y retire la cubierta (Figura 63).

**Nota:** Guarde la cubierta y los pernos para la instalación.

## Reducción de la velocidad máxima

### ⚠ CUIDADO

El polvo que hay en el embrague se levantará y podría dañar sus ojos, o usted podría inhalarlo y tener dificultades para respirar.

Lleve gafas de seguridad y una máscara de polvo u otra protección ocular y respiratoria mientras realiza este procedimiento.

- Eleve y enganche la plataforma de carga; consulte [Elevación de la plataforma de carga a la posición de mantenimiento](#) (página 21).
- Retire los pernos que sujetan la tapa del embrague primario, como se muestra en la Figura 64.

**Importante:** Extremar las precauciones al retirar la tapa del embrague; el muelle está bajo presión.

**Importante:** Tome nota de la orientación de la X en las tapas del embrague y en los embragues para la instalación posterior.

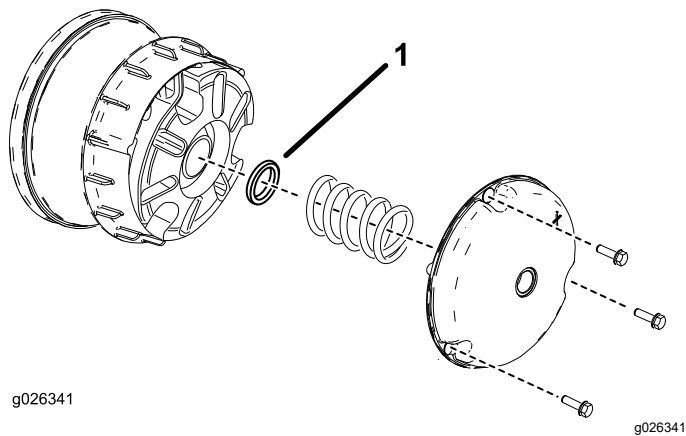


Figura 64

1. Espaciador del embrague

3. Retire el muelle.
4. Añada o retire espaciadores para ajustar la velocidad máxima. Utilice la tabla siguiente para determinar el número de espaciadores necesarios.

Espaciadores	Velocidad máxima
2 (estándar)	26 km/h (16 mph) (estándar)
3	19 km/h (12 mph)
4	14 km/h (9 mph)
5	10 km/h (6 mph)
6	6 km/h (4 mph)

**Importante:** No utilice la máquina sin tener colocados al menos 2 espaciadores de embrague.

5. Instale el muelle y la tapa del embrague.

**Importante:** Asegúrese de que la X está en su posición original.

6. Apriete los pernos a 179 – 228 N·m (132 – 168 pies-libra).

# Mantenimiento del sistema de refrigeración

## Seguridad del sistema de refrigeración

- La ingestión del refrigerante del motor puede causar envenenamiento; manténgalo fuera del alcance de niños y animales domésticos.
- Una descarga de refrigerante caliente bajo presión, o cualquier contacto con el radiador caliente y los componentes que lo rodean, puede causar quemaduras graves.
  - Siempre deje que el motor se enfríe durante al menos 15 minutos antes de retirar el tapón del radiador.
  - Utilice un trapo al abrir el tapón del radiador, y ábralo lentamente para permitir la salida del vapor.
- No haga funcionar la máquina sin tener colocadas las cubiertas.
- Mantenga alejados del ventilador y la correa de transmisión en movimiento los dedos, las manos y la ropa suelta.
- Apague el motor y retire la llave antes de realizar cualquier tarea de mantenimiento.

## Limpieza de las zonas de refrigeración del motor

**Intervalo de mantenimiento:** Cada 100 horas Limpie el sistema de refrigeración con el doble de frecuencia en condiciones de operación especiales; consulte Mantenimiento de la máquina en condiciones de operación especiales.

**Importante:** La operación del motor con la rejilla giratoria bloqueada, las aletas de refrigeración sucias o atascadas, o sin las cubiertas de ventilación dañará el motor debido al sobrecalentamiento.

**Importante:** No limpie nunca el motor con un lavador a presión porque el agua podría contaminar el sistema de combustible.

Limpie la entrada, las aletas de refrigeración y las superficies externas del motor.

**Nota:** Limpie los componentes de refrigeración del motor más a menudo en condiciones de mucho polvo y suciedad.

# Mantenimiento de los frenos

## Comprobación del freno de estacionamiento

1. Ponga el freno de estacionamiento tirando de la palanca del freno de estacionamiento hacia usted, hasta que note tensión.
2. Si no nota tensión al tirar del freno de estacionamiento hacia usted hasta un punto situado a 11.4 cm – 16.5 cm (4½" – 6½") del símbolo "P" del salpicadero, es necesario ajustar el freno de estacionamiento; consulte [Ajuste del freno de estacionamiento \(página 52\)](#).

## Ajuste del freno de estacionamiento

1. Asegúrese de que el freno de estacionamiento está quitado.
2. Usando soportes fijos, levante la parte trasera de la máquina; consulte [Izado de la máquina \(página 31\)](#).
3. Usando 2 llaves, sujete el espárrago de ajuste de la pinza con una llave y afloje la contratuerca ¼ de vuelta con la otra llave ([Figura 65](#)).

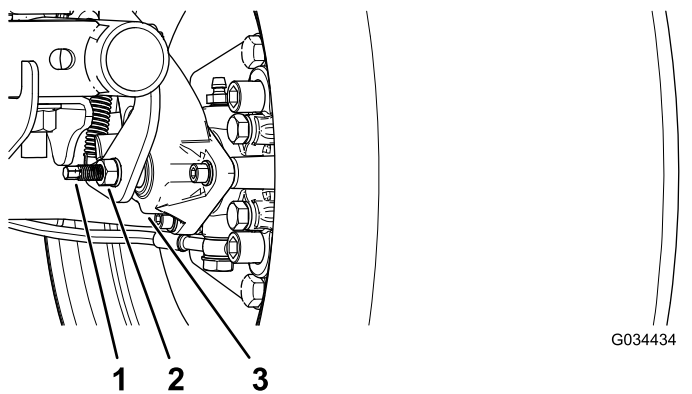


Figura 65

1. Espárrago de ajuste
2. Contratuerca
3. Pinza

4. Sujetando el espárrago de ajuste y la contratuerca para que no se muevan, gire el espárrago de ajuste hacia dentro para apretarlo ([Figura 65](#)).

**Nota:** Realice este paso hasta que note resistencia en la rueda.

5. Sujetando el espárrago de ajuste y la contratuerca para que no se muevan, afloje el espárrago ¼ de vuelta ([Figura 65](#)).
6. Sujetando el espárrago de ajuste y la contratuerca para que no se muevan, apriete la contratuerca ([Figura 65](#)).
7. Realice los pasos 1 a 6 en el otro lado.
8. Compruebe que el freno de estacionamiento está ajustado a la tensión correcta; consulte [Comprobación del freno de estacionamiento \(página 52\)](#).

**Nota:** Si no puede ajustar el freno de estacionamiento a la tensión correcta, es posible que las pastillas de freno estén desgastadas y deban cambiarse. Póngase en contacto con el Servicio Técnico Autorizado si necesita ayuda.

## Comprobación del nivel del líquido de frenos

**Intervalo de mantenimiento:** Cada vez que se utilice o diariamente Compruebe el nivel del líquido de frenos antes de utilizar el motor por primera vez.

**Tipo de líquido de frenos:** DOT 3

1. Aparque la máquina en una superficie nivelada.
2. Ponga el freno de estacionamiento.
3. Pare el motor y retire la llave.
4. Eleve el capó para acceder al cilindro del freno principal y al depósito ([Figura 66](#)).

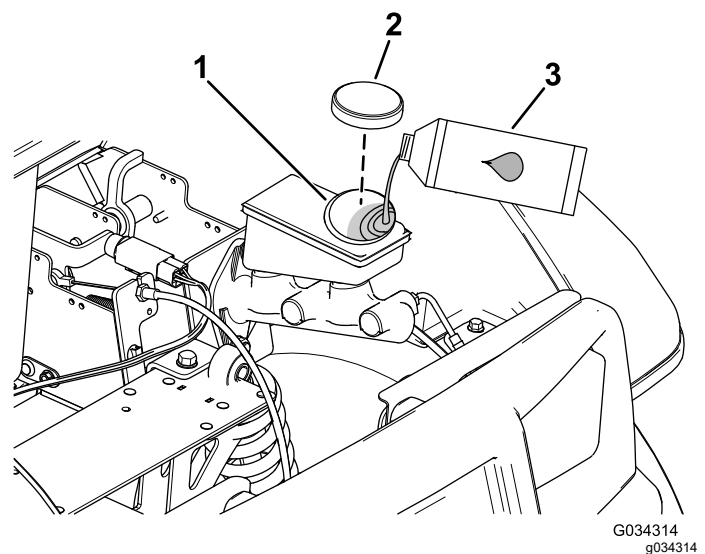
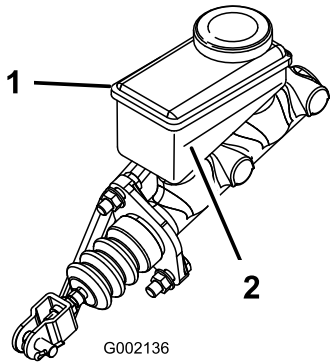


Figura 66

1. Cuello de llenado (depósito)
2. Tapón del depósito
3. Líquido de frenos DOT 3

- Mire el nivel de aceite en el lateral del depósito (Figura 67).

**Nota:** El nivel debe estar por encima de la línea Mínimo.



**Figura 67**

- Depósito del líquido de frenos
- Línea Mínimo

- Si el nivel es bajo, siga estos pasos:
  - Limpie la zona alrededor del tapón del depósito y retire el tapón (Figura 66).
  - Añada líquido de frenos DOT 3 al depósito hasta que el nivel esté por encima de la línea Mínimo (Figura 67).

**Nota:** No llene demasiado el depósito del líquido de frenos.
  - Coloque el tapón del depósito (Figura 66).
- Cierre el capó de la máquina.

## Inspección de los frenos

**Intervalo de mantenimiento:** Cada 100 horas

**Importante:** Los frenos constituyen un componente de seguridad de la máquina de importancia vital. Inspecciónelos minuciosamente en los intervalos de mantenimiento recomendados para asegurar un nivel óptimo de rendimiento y seguridad.

- Inspeccione las pastillas de freno en busca de desgaste y daños. Si el grosor de la pastilla es inferior a 1.6 mm (1/16"), cambie la pastilla.
- Inspeccione el soporte y los demás componentes por si hubiera señales de desgaste o deformación excesivos. Sustituya cualquier componente deformado.
- Compruebe el nivel del líquido de frenos; consulte [Comprobación del nivel del líquido de frenos \(página 52\)](#).

## Sustitución de las pastillas del freno de servicio y del freno de estacionamiento

**Intervalo de mantenimiento:** Cada 400 horas

Póngase en contacto con su Servicio Técnico Autorizado para que inspeccione y, en su caso, cambie las pastillas de los frenos de servicio y de estacionamiento.

## Cambio del líquido de frenos

**Intervalo de mantenimiento:** Cada 1000 horas

Póngase en contacto con su distribuidor Toro autorizado.

# Mantenimiento de las correas

## Mantenimiento de la correa de transmisión

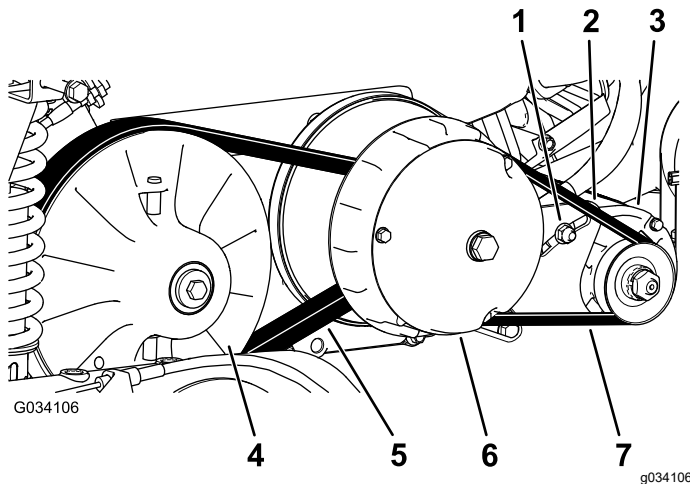
### Comprobación de la correa de transmisión

**Intervalo de mantenimiento:** Después de las primeras 8 horas

Cada 200 horas

1. Aparque la máquina en una superficie nivelada.
2. Ponga el freno de estacionamiento.
3. Pare el motor y retire la llave.
4. Eleve la plataforma y asegúrela con la varilla de sujeción; consulte [Elevación de la plataforma de carga a la posición de volcado](#) (página 20).
5. Ponga la transmisión en PUNTO MUERTO.
6. Haga girar la correa e inspecciónela ([Figura 68](#)) para asegurarse de que no está excesivamente desgastada o dañada.

**Nota:** Cambie la correa si está excesivamente desgastada o dañada; consulte [Sustitución de la correa de transmisión](#) (página 54).



**Figura 68**

- |                                     |                                     |
|-------------------------------------|-------------------------------------|
| 1. Tuerca del pivote del generador  | 5. Correa de transmisión            |
| 2. Soporte del pivote del generador | 6. Embrague primario                |
| 3. Generador de arranque            | 7. Correa del generador de arranque |
| 4. Embrague secundario              |                                     |

## Sustitución de la correa de transmisión

1. Eleve la plataforma de carga; consulte [Elevación de la plataforma de carga a la posición de volcado](#) (página 20).
2. Ponga la transmisión en PUNTO MUERTO, ponga el freno de estacionamiento, gire el interruptor de encendido a la posición de APAGADO y retire la llave.
3. Haga girar la correa y llévela sobre el embrague secundario ([Figura 68](#)).
4. Retire la correa del embrague primario ([Figura 68](#)).

**Nota:** Deseche la correa usada.

5. Coloque la correa nueva sobre el embrague primario ([Figura 68](#)).
6. Haga girar la correa y llévela sobre el embrague secundario ([Figura 68](#)).
7. Baje la plataforma de carga.

## Ajuste de la correa del generador de arranque

**Intervalo de mantenimiento:** Después de las primeras 8 horas

Cada 200 horas

1. Eleve la plataforma de carga; consulte [Elevación de la plataforma de carga a la posición de volcado](#) (página 20).
2. Afloje la tuerca del pivote del generador de arranque ([Figura 68](#)).
3. Coloque una palanca entre el soporte del motor y el motor de arranque.
4. Aplique presión descendente sobre la palanca para hacer girar el motor de arranque hacia abajo en la ranura, hasta que la tensión de la correa sólo permita una desviación de 6 mm (1/4") con una fuerza de 44 N·m (10 pies-libra) ([Figura 68](#)).
5. Apriete la tuerca del pivote a mano y retire la palanca ([Figura 68](#)).
6. Apriete la tuerca del pivote a 88 – 115 N·m (65 – 85 pies-libra).
7. Baje la plataforma de carga.

7. Baje la plataforma de carga.

# Mantenimiento del chasis

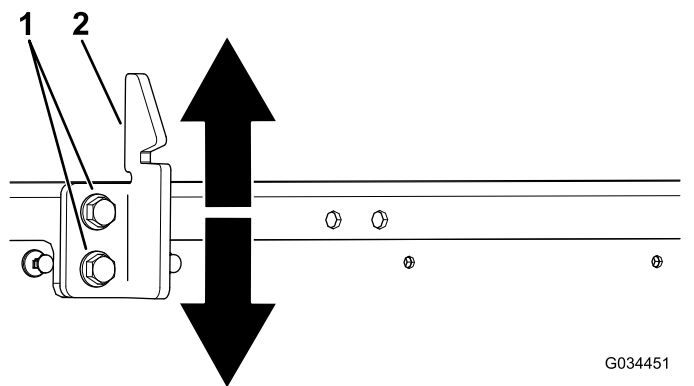
## Ajuste de los enganches de la plataforma de carga

Si el enganche de la plataforma de carga está mal ajustado, la plataforma vibrará hacia arriba y hacia abajo al conducir la máquina. Puede ajustar los topes de los enganches para lograr un buen ajuste entre la plataforma de carga y el chasis.

1. Asegúrese de que la plataforma de carga se engancha correctamente.

**Nota:** Si la plataforma de carga no se engancha, es probable que el cerradero del cierre de la plataforma esté demasiado bajo. Si la plataforma de carga se engancha pero vibra hacia arriba y hacia abajo al conducir el vehículo, el cerradero está seguramente demasiado alto.

2. Eleve la plataforma de carga; [Elevación de la plataforma de carga a la posición de volcado \(página 20\)](#).
3. Afloje los 2 pernos del cerradero de la plataforma y mueva el cerradero hacia arriba o hacia abajo, dependiendo de si está demasiado alto o demasiado bajo ([Figura 69](#)).



**Figura 69**

1. Pernos                      2. Cerradero de la plataforma

4. Apriete los 2 pernos del cerradero de la plataforma ([Figura 69](#)).
5. Compruebe el ajuste enganchando la plataforma de carga varias veces.

# Limpieza

## Lavado de la máquina

**Intervalo de mantenimiento:** Cada vez que se utilice o diariamente—Lave la máquina.

Lave la máquina cuando sea necesario con agua sola o con detergente suave. Puede utilizar un trapo para lavar la máquina.

**Importante:** No utilice agua salobre o reciclada para limpiar la máquina.

**Importante:** No utilice equipos de lavado a presión para lavar la máquina. Los equipos de lavado a presión pueden dañar el sistema eléctrico, hacer que se desprendan pegatinas importantes, o eliminar grasa necesaria en los puntos de fricción. Evite el uso excesivo de agua cerca del panel de control, el motor y la batería.

**Importante:** No lave la máquina con el motor en marcha. Si se lava la máquina con el motor en marcha, pueden producirse daños internos en el motor.

# Almacenamiento

## Seguridad durante el almacenamiento

- Apague la máquina, retire la llave y espere a que se detenga todo movimiento antes de dejar el puesto del operador. Deje que se enfríe la máquina antes de hacer trabajos de ajuste, mantenimiento, limpieza o almacenamiento.
- No guarde la máquina o un recipiente de combustible en un lugar donde pudiera haber una llama desnuda, chispas o una llama piloto, por ejemplo en un calentador de agua u otro electrodoméstico.

## Almacenamiento de la máquina

1. Aparque la máquina en una superficie nivelada.
2. Ponga el freno de estacionamiento.
3. Pare el motor y retire la llave.
4. Limpie toda suciedad de toda la máquina, incluyendo el exterior de las aletas de la culata del motor y del alojamiento del soplador.

**Importante:** La máquina puede lavarse con un detergente suave y agua. No utilice equipos de lavado a presión para lavar la máquina. El lavado a presión de la máquina puede dañar el sistema eléctrico o eliminar grasa necesaria en los puntos de fricción. No utilice demasiada agua cerca del panel de control, las luces, el motor y la batería.

5. Inspeccione los frenos; consulte [Inspección de los frenos \(página 53\)](#).
6. Revise el limpiador de aire; consulte [Mantenimiento del limpiador de aire \(página 37\)](#).
7. Engrase la máquina; consulte [Engrasado de la máquina \(página 34\)](#).
8. Cambie el aceite del motor; consulte [Mantenimiento del aceite de motor \(página 39\)](#).
9. Compruebe la presión de los neumáticos; consulte [Comprobación de la presión de los neumáticos \(página 16\)](#).
10. Si va a guardar la máquina durante más de 30 días, prepare el sistema de combustible de la forma siguiente.
  - A. Agregue un estabilizador/acondicionador de combustible a combustible fresco en el depósito. No use un estabilizador de combustible a base de alcohol (etanol o metanol).

**Importante:** No guarde combustible que contenga estabilizador/acondicionador durante más tiempo que el recomendado por el fabricante del estabilizador de combustible.

- B. Haga funcionar el motor para distribuir el combustible con acondicionador por todo el sistema de combustible durante 5 minutos.
- C. Pare el motor, deje que se enfríe el motor y drene el depósito de combustible.

**Nota:** Deseche el combustible adecuadamente. Recíclolo de acuerdo con la normativa local.

- D. Arranque el motor otra vez y hágalo funcionar hasta que se pare.
- E. Accione el estérter.
- F. Arranque el motor y déjelo en marcha hasta que no vuelva a arrancar.

11. Retire las bujías y compruebe su condición; consulte [Mantenimiento de la bujía \(página 40\)](#).
12. Con las bujías retiradas del motor, vierta 15 ml (2 cucharadas soperas) de aceite de motor en el orificio de la bujía.
13. Utilice el motor de arranque eléctrico para hacer girar el motor y distribuir el aceite dentro del cilindro.
14. Instale la(s) bujía(s) y apriétela(s) al par recomendado; consulte [Mantenimiento de la bujía \(página 40\)](#).

**Nota:** No instale los cables en la(s) bujía(s).

15. Retire la batería del chasis y cárguela completamente; consulte [Cómo retirar la batería \(página 44\)](#).

**Nota:** No conecte los cables de la batería a los bornes de la batería durante el almacenamiento.

**Importante:** La batería debe estar completamente cargada para evitar que se congele y sufra daños a temperaturas por debajo de 0 °C (32 °F). Una batería completamente cargada mantiene su carga durante aproximadamente 50 días a temperaturas inferiores a los 4 °C (40 °F).

16. Compruebe y apriete todas las fijaciones. Repare o sustituya cualquier pieza dañada.
17. Pinte cualquier superficie rayada o de metal desnudo con pintura disponible en un distribuidor Toro autorizado.
18. Guarde la máquina en un garaje o almacén seco y limpio.
19. Retire la llave del interruptor de encendido y guárdela en un lugar seguro, fuera del alcance de los niños.



20. Cubra la máquina para protegerla y para conservarla limpia.

# Información sobre las Advertencias de la Proposición 65 de California

## ¿Qué significa esta advertencia?

Puede ver un producto a la venta que lleva una etiqueta de advertencia como la siguiente:



**ADVERTENCIA: Cáncer y daños reproductivos – [www.p65Warnings.ca.gov](http://www.p65Warnings.ca.gov).**

## ¿Qué es la Proposición 65?

La Proposición 65 afecta a cualquier empresa que tenga presencia en California, que venda productos en California, o que fabrique productos que podrían ser introducidos o vendidos en California. Esta ley exige que el Gobernador de California mantenga y publique una lista de sustancias químicas identificadas como causantes de cáncer, defectos de nacimiento y/u otros daños reproductivos. La lista, que se actualiza anualmente, incluye cientos de productos químicos que se encuentran en muchos artículos de uso diario. El propósito de la Proposición 65 es informar al público sobre la exposición a estos productos químicos.

La Proposición 65 no prohíbe la venta de productos que contengan estos productos químicos, sino que requiere la presencia de advertencias en el producto, el envase y la documentación suministrada con el producto. Además, una advertencia de la Proposición 65 no significa que el producto contravenga ninguna norma o requisito de seguridad. De hecho, el gobierno de California ha aclarado que una advertencia bajo la Proposición 65 "no es lo mismo que una decisión legal sobre la "seguridad" o la "inseguridad" de un producto". Muchos de estos productos químicos han sido utilizados durante años en productos de uso diario sin que se hayan producido daños documentados. Para obtener más información, visite <https://oag.ca.gov/prop65/faqs-view-all>.

Una advertencia de la Proposición 65 significa que una empresa (1) ha evaluado la exposición y ha concluido que supera el nivel de "sin riesgo significativo"; o (2) ha optado por proporcionar una advertencia basándose en sus conocimientos respecto a la presencia de un producto químico de los incluidos en la lista, sin intentar evaluar la exposición.

## ¿Esta ley es aplicable en todas partes?

Las advertencias de la Proposición 65 sólo son obligatorias bajo la legislación de California. Estas advertencias se ven por toda California en una gran variedad de entornos, incluyendo entre otros restaurantes, tiendas de alimentación, hoteles, escuelas y hospitales, y en una amplia variedad de productos. Además, algunos minoristas de Internet y de la venta por correo incluyen advertencias de la Proposición 65 en sus sitios web o en sus catálogos.

## ¿Qué diferencia hay entre las advertencias de California y los límites federales?

Las normas de la Proposición 65 son a menudo más exigentes que las normas federales o internacionales. Varias sustancias requieren una advertencia bajo la Proposición 65 a niveles muy inferiores a los límites federales. Por ejemplo, el nivel exigido por la Proposición 65 para las advertencias sobre el plomo es de 0.5 µg/día, que es muy inferior a lo que exigen las normas federales e internacionales.

## ¿Por qué no llevan la advertencia todos los productos similares?

- Los productos vendidos en California deben llevar etiquetas bajo la Proposición 65, mientras que otros productos similares que se venden en otros lugares no las necesitan.
- Una empresa puede estar obligada a incluir advertencias de Proposición 65 en sus productos como condición de un acuerdo tras un procedimiento legal relacionado con la Proposición 65, pero otras empresas que fabrican productos similares no tienen necesariamente la misma obligación.
- La aplicación de la Proposición 65 no es uniforme.
- Algunas empresas pueden optar por no proporcionar advertencias porque concluyen que no están obligadas a hacerlo bajo la Proposición 65; la falta de advertencias en un producto no significa que el producto esté libre de los productos químicos incluidos en la lista a niveles similares.

## ¿Por qué incluye Toro esta advertencia?

Toro ha optado por proporcionar a los consumidores la mayor cantidad posible de información para que pueda tomar decisiones informadas sobre los productos que compra y utiliza. Toro proporciona advertencias en ciertos casos basándose en sus conocimientos sobre la presencia de uno o más productos químicos de la lista, sin evaluar el nivel de exposición, puesto que la lista no incluye límites de exposición para todos los productos químicos que contiene. Aunque la exposición que provocan los productos Toro puede ser insignificante, o estar dentro de los límites de la categoría "sin riesgo significativo", Toro ha optado por proporcionar las advertencias de la Proposición 65 por simple precaución. Además, si Toro no proporcionara estas advertencias, podría ser demandada por el Estado de California o por particulares bajo la Proposición 65, y estar sujeta a importantes sanciones.

## Aviso de privacidad - EEE/RU

### Uso de su información personal por Toro

The Toro Company ("Toro") respeta su privacidad. Cuando compra nuestros productos, podemos recopilar cierta información personal sobre usted, bien directamente, bien a través de su concesionario o empresa Toro local. Toro utiliza esta información para satisfacer sus obligaciones contractuales, por ejemplo para registrar su garantía, procesar su reclamación bajo la garantía o ponerse en contacto con usted si se produce la retirada de un producto – y para propósitos comerciales legítimos, como por ejemplo evaluar la satisfacción de los clientes, mejorar nuestros productos u ofrecerle información sobre productos que pueden ser de su interés. Toro puede compartir su información con nuestras filiales, afiliados, concesionarios u otros socios comerciales respecto a cualquiera de estas actividades. También podemos divulgar información personal cuando lo exija la ley o en relación con la venta, la compra o la fusión de una empresa. Nunca venderemos su información personal a ninguna otra empresa con fines de marketing.

### Retención de su información personal

Toro mantendrá su información personal durante el tiempo en que sea pertinente para los fines anteriores y con arreglo a lo estipulado en la legislación vigente. Si desea obtener más información sobre los periodos de retención aplicables, por favor póngase en contacto con [legal@toro.com](mailto:legal@toro.com).

### Compromiso de Toro con la seguridad

Su información personal puede ser procesada en los EE. UU. o en otro país cuyas leyes de protección de datos pueden ser menos estrictas que las de su país de residencia. Si transferimos su información fuera de su país de residencia, tomaremos las medidas legalmente estipuladas para asegurar que existan medidas de seguridad adecuadas para proteger su información y para garantizar que se trate de forma segura.

### Acceso y rectificación

Usted puede tener derecho a corregir o revisar sus datos personales, o a oponerse a o restringir el procesamiento de sus datos. Para hacerlo, póngase en contacto con nosotros por correo electrónico a [legal@toro.com](mailto:legal@toro.com). Si tiene preguntas sobre la forma en que Toro ha manejado su información, sugerimos que se ponga en contacto con nosotros directamente. Por favor, observe que los residentes en Europa tienen derecho a reclamar ante su Autoridad de protección de datos.



## La Garantía Toro

Garantía limitada de dos años o 1500 horas.

### Condiciones y productos cubiertos

The Toro Company y su afiliada, Toro Warranty Company, bajo un acuerdo entre sí, garantizan conjuntamente su producto Toro Commercial ("Producto") contra defectos de materiales o mano de obra durante 2 años o 1500 horas de operación\*, lo que ocurra primero. Esta garantía es aplicable a todos los productos exceptuando los Aireadores (estos productos tienen otras garantías). Cuando exista una condición cubierta por la garantía, repararemos el producto sin coste alguno para usted, incluyendo diagnóstico, mano de obra, piezas y transporte. El periodo de la garantía empieza en la fecha en que el Producto es entregado al comprador original al por menor.  
\* Producto equipado con horímetro.

### Instrucciones para obtener asistencia bajo la garantía

Usted es responsable de notificar al Distribuidor de Commercial Products o al Concesionario Autorizado de Commercial Products al que compró el Producto tan pronto como exista una condición cubierta por la garantía, en su opinión. Si usted necesita ayuda para localizar a un Distribuidor de Commercial Products o a un Concesionario Autorizado, o si tiene alguna pregunta sobre sus derechos o responsabilidades bajo la garantía, puede dirigirse a:

Toro Commercial Products Service Department  
Toro Warranty Company  
8111 Lyndale Avenue South  
Bloomington, MN 55420-1196 EE. UU.  
952-888-8801 o 800-952-2740  
E-mail: commercial.warranty@toro.com

### Responsabilidades del propietario

Como propietario del producto, usted es responsable del mantenimiento y los ajustes requeridos, indicados en su *Manual de operador*. Las reparaciones de los problemas causados por no realizar el mantenimiento y los ajustes requeridos no están cubiertos por esta garantía.

### Elementos y condiciones no cubiertos

No todos los fallos o averías de productos que se producen durante el periodo de garantía son defectos de materiales o de mano de obra. Esta garantía no cubre:

- Los fallos o averías del Producto que se producen como consecuencia del uso de piezas de repuesto que no sean de la marca Toro, o de la instalación y el uso de accesorios o productos adicionales o modificados que no sean de la marca Toro.
- Los fallos del Producto que se producen como resultado de no realizar el mantenimiento y/o los ajustes recomendados.
- Los fallos de productos que se producen como consecuencia de la operación del Producto de manera abusiva, negligente o temeraria.
- Piezas no defectuosas consumidas durante el uso. Algunos ejemplos de piezas que se consumen o gastan durante la operación normal del Producto incluyen, pero no se limitan a, forros y pastillas de freno, forros de embrague, cuchillas, molinetes, rodillos y sus cojinetes (sellados o engrasables), contracuchillas, bujías, ruedas giratorias y sus cojinetes, neumáticos, filtros, correas, y determinados componentes de fumigadores tales como diafragmas, boquillas, válvulas de retención.
- Fallos producidos por influencia externa, incluyendo pero sin limitarse a condiciones meteorológicas, prácticas de almacenamiento, contaminación, el uso de combustibles, refrigerantes, lubricantes, aditivos, fertilizantes, agua o sustancias químicas sin homologar.
- Fallos o problemas de rendimiento debidos al uso de combustibles (p.ej. gasolina, diésel o biodiésel) que no cumplen las normas industriales correspondientes.
- Ruido, vibraciones, desgaste y deterioro normales. El "desgaste normal" incluye, pero no se limita a daños a asientos debido a desgaste o abrasión, desgaste de superficies pintadas, pegatinas o ventanas rayadas.

### Países fuera de Estados Unidos o Canadá

Los clientes que compraron productos Toro exportados de los Estados Unidos o Canadá deben ponerse en contacto con su Distribuidor Toro para obtener pólizas de garantía para su país, provincia o estado. Si por cualquier razón usted no está satisfecho con el servicio ofrecido por su distribuidor, o si tiene dificultad en obtener información sobre la garantía, póngase en contacto con un Servicio Técnico Autorizado de Toro.

### Piezas

Las piezas cuya sustitución está prevista como mantenimiento requerido están garantizadas hasta la primera sustitución programada de dicha pieza. Las piezas sustituidas bajo esta garantía están cubiertas durante el periodo de la garantía original del producto y pasan a ser propiedad de Toro. Toro tomará la decisión final de reparar o sustituir cualquier pieza o conjunto. Toro puede utilizar piezas remanufacturadas en las reparaciones efectuadas bajo esta garantía.

### Garantía de las baterías de ciclo profundo y de iones de litio:

Las baterías de ciclo profundo y de iones de litio producen un determinado número total de kilovatios-hora durante su vida. Las técnicas de uso, recarga y mantenimiento pueden alargar o acortar la vida total de la batería. A medida que se consuman las baterías de este producto, se irá reduciendo paulatinamente la cantidad de trabajo útil entre intervalos de carga, hasta que la batería se desgaste del todo. La sustitución de baterías que se han desgastado debido al consumo normal es responsabilidad del propietario del producto.  
Nota: (batería de iones de litio solamente): Prorrateado después de 2 años. Consulte la garantía de la batería si desea más información.

### Garantía de por vida del cigüeñal (ProStripe modelo 02657 solamente)

Un ProStripe equipado con un disco de fricción genuino de Toro y un embrague del freno de la cuchilla Crank-Safe (conjunto integrado de embrague del freno de la cuchilla (BBC) + disco de fricción) como equipo original y utilizado por el comprador original con arreglo a los procedimientos recomendados de operación y mantenimiento está cubierto por una garantía de por vida contra la curvatura del cigüeñal del motor. Las máquinas equipadas con arandelas de fricción, unidades de embrague del freno de la cuchilla (BBC) y otros dispositivos similares no están cubiertos por la garantía de por vida del cigüeñal.

### El mantenimiento corre por cuenta del propietario

La puesta a punto del motor, la lubricación, la limpieza y el abrillantado, la sustitución de filtros y refrigerante, y la realización del mantenimiento recomendado son algunas de las tareas de revisión normales que requieren los productos Toro y que corren por cuenta del propietario.

### Condiciones Generales

La reparación por un Distribuidor o Concesionario Autorizado Toro es su único remedio bajo esta garantía.

**Ni The Toro Company ni Toro Warranty Company son responsables de daños indirectos, incidentales o consecuentes en conexión con el uso de los productos Toro cubiertos por esta garantía, incluyendo cualquier coste o gasto por la provisión de equipos de sustitución o servicio durante periodos razonables de mal funcionamiento o no utilización hasta la terminación de las reparaciones bajo esta garantía. Salvo la garantía de emisiones citada a continuación, en su caso, no existe otra garantía expresa. Cualquier garantía implícita de mercantilidad y adecuación a un uso determinado queda limitada a la duración de esta garantía expresa.**

Algunos estados no permiten exclusiones de daños incidentales o consecuentes, ni limitaciones sobre la duración de una garantía implícita, de manera que las exclusiones y limitaciones arriba citadas pueden no serle aplicables a usted. Esta garantía le otorga a usted derechos específicos que le correspondan por ley; es posible que usted tenga otros derechos que varían de un estado a otro.

### Nota respecto a la garantía de emisiones

Es posible que el Sistema de Control de Emisiones de su Producto esté cubierto por otra garantía independiente que cumpla los requisitos establecidos por la U.S. Environmental Protection Agency (EPA) y/o el California Air Resources Board (CARB). Las limitaciones horarias estipuladas anteriormente no son aplicables a la Garantía del Sistema de Control de Emisiones. Consulte la Declaración de Garantía de Control de Emisiones del Motor proporcionada con su producto o incluida en la documentación del fabricante del motor.