



**Count on it.**

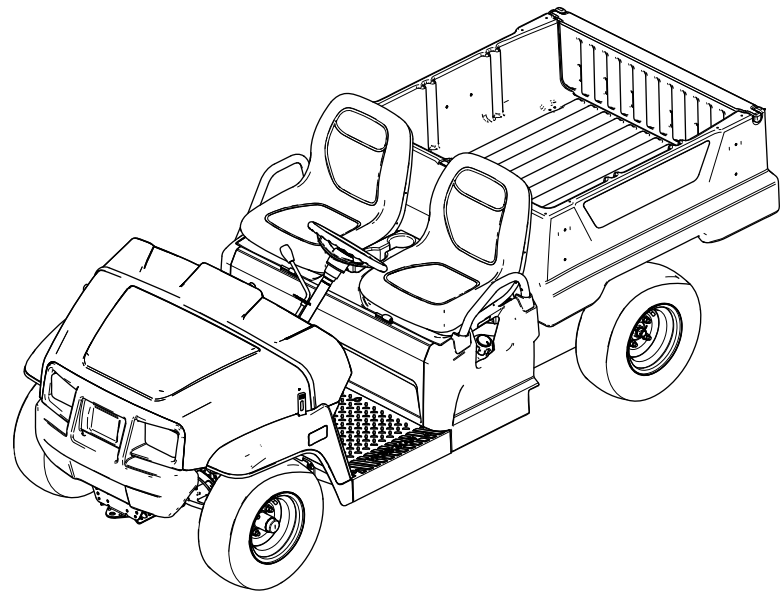
**Manual del operador**

# Vehículo utilitario Workman® GTX de gasolina o EFI

Nº de modelo 07059—Nº de serie 400000000 y superiores

Nº de modelo 07060—Nº de serie 400000000 y superiores

Nº de modelo 07152—Nº de serie 400000000 y superiores



Este producto cumple todas las directivas europeas aplicables; si desea más detalles, consulte la Declaración de Conformidad (Declaration of Conformity – DOC) de cada producto.

El uso o la operación del motor en cualquier terreno forestal, de monte o cubierto de hierba a menos que el motor esté equipado con parachispas (conforme a la definición de la sección 4442) mantenido en buenas condiciones de funcionamiento, o que el motor haya sido fabricado, equipado y mantenido para la prevención de incendios, constituye una infracción de la legislación de California (California Public Resource Code Section 4442 o 4443).

Consulte la información del fabricante del motor incluida con la máquina.

**⚠ ADVERTENCIA**

**CALIFORNIA**

**Advertencia de la Propuesta 65**

**Los gases de escape de este producto contienen productos químicos que el Estado de California sabe que causan cáncer, defectos congénitos u otros peligros para la reproducción.**

**Los bornes, terminales y otros accesorios de la batería contienen plomo y compuestos de plomo, productos químicos reconocidos por el Estado de California como causantes de cáncer y daños reproductivos. Lávese las manos después de manejar el material.**

# Introducción

Este vehículo utilitario está indicado para utilizarse principalmente como todoterreno para transportar a personas y cargas de material.

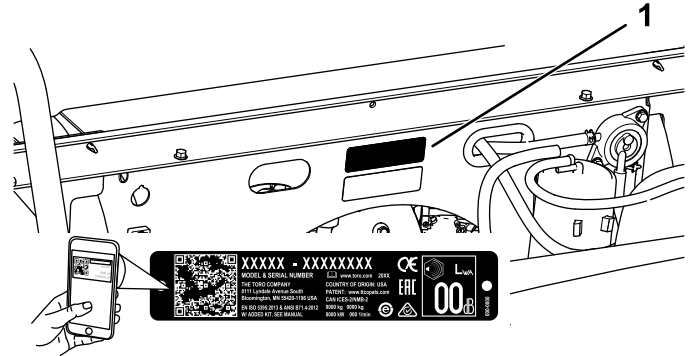
Lea este manual detenidamente para aprender a utilizar y mantener correctamente su producto, y para evitar lesiones y daños al producto. Usted es responsable de utilizar el producto de forma correcta y segura.

Puede ponerse en contacto con Toro directamente en [www.Toro.com](http://www.Toro.com) si desea materiales de formación y seguridad o información sobre accesorios, para localizar un distribuidor o para registrar su producto.

Cuando necesite asistencia técnica, piezas genuinas Toro o información adicional, póngase en contacto con un Servicio Técnico Autorizado o con Asistencia

al Cliente de Toro, y tenga a mano los números de modelo y serie de su producto. **Figura 1** identifica la ubicación de los números de modelo y serie en el producto. Escriba los números en el espacio provisto.

**Importante:** Con su dispositivo móvil, puede escanear el código QR de la pegatina del número de serie (si se incluye) para acceder a información sobre la garantía, las piezas y otros datos sobre el producto.



g235847

**Figura 1**

Parte inferior del conjunto de asiento ilustrada

1. Ubicación de los números de modelo y de serie

N° de modelo _____
N° de serie _____

Este manual identifica peligros potenciales y contiene mensajes de seguridad identificados por el símbolo de alerta de seguridad (**Figura 2**), que señala un peligro que puede causar lesiones graves o la muerte si usted no sigue las precauciones recomendadas.



g000502

**Figura 2**

Símbolo de alerta de seguridad

Este manual utiliza 2 palabras para resaltar información. **Importante** llama la atención sobre información mecánica especial, y **Nota** resalta información general que merece una atención especial.

# Contenido

Seguridad .....	4
Seguridad en general .....	4

Pegatinas de seguridad e instrucciones .....	5	Mantenimiento del aceite de motor .....	38
Montaje .....	10	Mantenimiento de la bujía .....	39
1 Instalación del volante (modelos internacionales solamente) .....	10	Ajuste del ralentí bajo/alto .....	40
2 Comprobación del nivel de los fluidos y la presión de los neumáticos .....	10	Mantenimiento del sistema de combustible .....	41
3 Bruñido de los frenos .....	11	Inspección de los tubos de combustible y conexiones .....	41
4 Lectura del manual y visualización del material de configuración .....	11	Cómo cambiar el filtro de combustible .....	41
El producto .....	12	Mantenimiento del cartucho de carbono .....	42
Controles .....	13	Mantenimiento del sistema eléctrico .....	42
Especificaciones .....	17	Seguridad del sistema eléctrico .....	42
Accesorios .....	17	Mantenimiento de la batería .....	42
Antes del funcionamiento .....	18	Cambio de los fusibles .....	45
Seguridad antes del uso .....	18	Mantenimiento de los faros .....	45
Mantenimiento diario .....	18	Mantenimiento del sistema de transmisión .....	47
Comprobación de la presión de los neumáticos .....	18	Mantenimiento de los neumáticos .....	47
Cómo añadir combustible .....	19	Inspección de los componentes de la dirección y la suspensión .....	47
Rodaje de una máquina nueva .....	19	Ajuste de la alineación de las ruedas delanteras .....	47
Durante el funcionamiento .....	20	Comprobación del nivel de fluido del transeje .....	48
Seguridad durante el uso .....	20	Cómo cambiar el fluido del transeje .....	49
Uso de la plataforma de carga .....	22	Comprobación de la posición de la palanca de cambios en punto muerto .....	49
Uso del soporte de accesorios trasero de la plataforma de carga .....	24	Ajuste de la posición de la palanca de cambios en Punto muerto .....	49
Carga de la plataforma de carga .....	24	Mantenimiento del embrague de transmisión principal .....	50
Cómo arrancar el motor .....	25	Reducción de la velocidad máxima .....	50
Cómo parar la máquina .....	26	Mantenimiento del sistema de refrigeración .....	51
Cómo aparcar la máquina .....	26	Limpieza de las zonas de refrigeración del motor .....	51
Después del funcionamiento .....	26	Mantenimiento de los frenos .....	52
Seguridad después del uso .....	26	Comprobación del freno de estacionamiento .....	52
Transporte de la máquina .....	26	Ajuste del freno de estacionamiento .....	52
Remolcado de la máquina .....	27	Comprobación del nivel del líquido de frenos .....	52
Remolques .....	27	Inspección de los frenos .....	53
Mantenimiento .....	28	Cambio del líquido de frenos .....	53
Calendario recomendado de mantenimiento .....	29	Mantenimiento de las correas .....	54
Lista de comprobación – mantenimiento diario .....	30	Mantenimiento de la correa de transmisión .....	54
Mantenimiento de la máquina en condiciones de operación especiales .....	30	Ajuste de la correa del generador de arranque .....	54
Procedimientos previos al mantenimiento .....	31	Mantenimiento del chasis .....	55
Seguridad en el mantenimiento .....	31	Ajuste de los enganches de la plataforma de carga .....	55
Preparación de la máquina para el mantenimiento .....	31	Limpieza .....	55
Elevación de la máquina .....	31	Cómo lavar la máquina .....	55
Acceso al capó .....	32	Almacenamiento .....	56
Elevación y bajada del conjunto de asientos .....	32	Seguridad durante el almacenamiento .....	56
Retirada del conjunto de asientos .....	33	Almacenamiento de la máquina .....	56
Instalación del conjunto de asientos .....	33		
Lubricación .....	34		
Engrasado de la máquina .....	34		
Engrase de los cojinetes de las ruedas delanteras .....	34		
Mantenimiento del motor .....	37		
Seguridad del motor .....	37		
Mantenimiento del limpiador de aire .....	37		

# Seguridad

Puede encontrar información de seguridad adicional en todo este manual, en las secciones pertinentes.

**El uso o mantenimiento indebido por parte del operador o el propietario puede causar lesiones. Para reducir el peligro de lesiones, cumpla estas instrucciones de seguridad y preste atención siempre al símbolo de alerta de seguridad (Figura 2), que significa: *Cuidado, Advertencia o Peligro* – instrucción relativa a la seguridad personal. El incumplimiento de estas instrucciones puede dar lugar a lesiones personales o la muerte.**

Esta máquina se ha diseñado con arreglo a los requisitos de SAE J2258.

## Seguridad en general

Este producto puede producir lesiones personales. Siga siempre todas las instrucciones de seguridad con el fin de evitar lesiones personales graves.

El uso de este producto para otros propósitos que los previstos podría ser peligroso para usted y para otras personas.

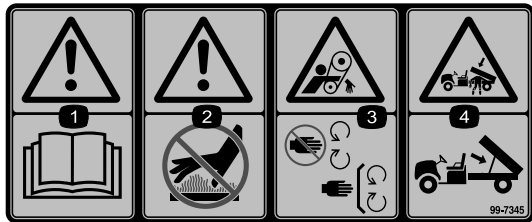
- Lea y comprenda el contenido de este *Manual del operador* antes de arrancar el motor. Asegúrese de que todas las personas que utilizan este producto saben cómo utilizarlo y que comprenden las advertencias.
- Preste toda su atención al utilizar la máquina. No realice ninguna actividad que pudiera distraerle; de lo contrario, podrían producirse lesiones o daños materiales.
- No ponga las manos o los pies cerca de los componentes móviles de la máquina.
- No haga funcionar la máquina si no están colocados y funcionando todos los protectores y dispositivos de seguridad.
- Mantenga la máquina a una distancia prudencial de otras personas mientras se mueve.
- Mantenga a los niños alejados de la zona de trabajo. Nunca permita que la máquina sea utilizada por niños.
- Detenga la máquina, pare el motor y retire la llave antes de realizar tareas de mantenimiento o de repostar.

El uso o mantenimiento incorrecto de esta máquina puede causar lesiones. Para reducir la posibilidad de sufrir lesiones, siga estas instrucciones de seguridad y preste siempre atención al símbolo de alerta de seguridad, que indica una Precaución, una Advertencia o un Peligro, es decir, una instrucción de seguridad personal. El incumplimiento de estas instrucciones puede dar lugar a lesiones personales o la muerte.

# Pegatinas de seguridad e instrucciones



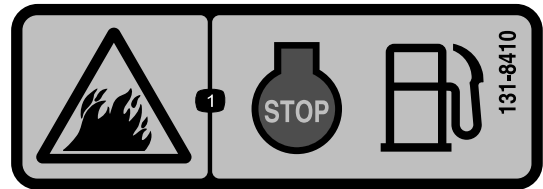
Las pegatinas de seguridad e instrucciones están a la vista del operador y están ubicadas cerca de cualquier zona de peligro potencial. Sustituya cualquier pegatina que esté dañada o que falte.



**99-7345**

decal99-7345

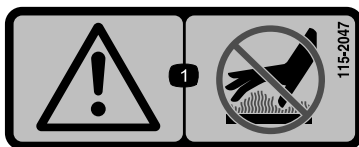
1. Advertencia – lea el *Manual del operador*.
2. Superficie caliente/peligro de quemadura – manténgase a una distancia prudencial de la superficie caliente.
3. Peligro de enredamiento, correa – no se acerque a las piezas en movimiento, mantenga colocados todos los protectores.
4. Peligro de aplastamiento, plataforma de carga – utilice la varilla de sujeción para apoyar la plataforma de carga.



**131-8410**

decal131-8410

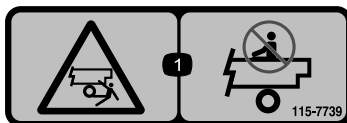
1. Peligro de incendio – antes de repostar, pare el motor.



**115-2047**

decal115-2047

1. Advertencia – no toque la superficie caliente.



**115-7739**

decal115-7739

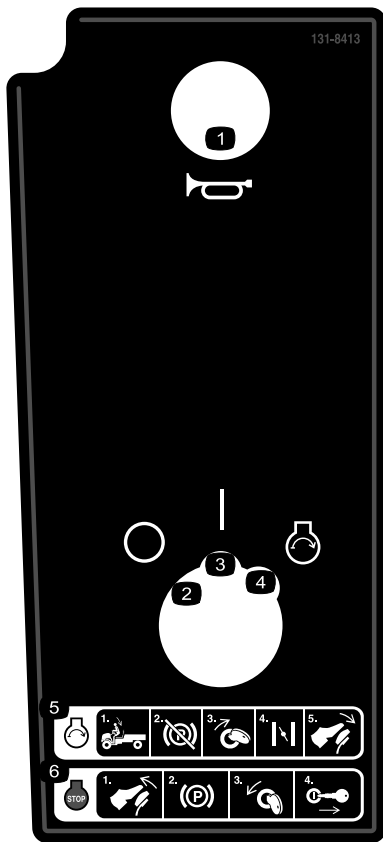
1. Peligro de caída, aplastamiento – no lleve pasajeros.



**120-9570**

decal120-9570

1. Advertencia – no se acerque a las piezas en movimiento; mantenga colocados todos los protectores.



**131-8413**

Modelos de carburador solamente

1. Claxon
2. Desactivado
3. Activado
4. Motor – arrancar
5. Para arrancar el motor: 1) siéntese en el asiento del operador; 2) quite el freno de estacionamiento; 3) gire la llave de contacto a la posición de ARRANQUE; 4) accione el estárter; 5) pise el pedal del acelerador.
6. Para apagar el motor: 1) suelte el pedal; 2) accione el freno de estacionamiento; 3) gire la llave de contacto a la posición de DESCONECTADO; 4) retire la llave.

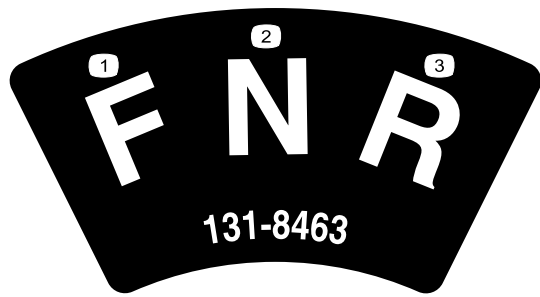
decal131-8413



**131-8414**

decal131-8414

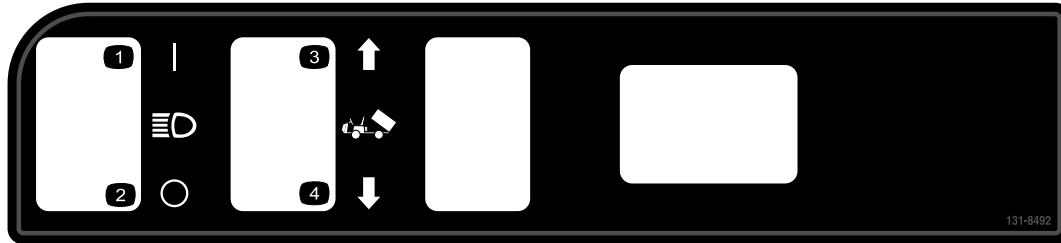
1. Advertencia – lea el *Manual del operador*.
2. Advertencia – reciba la formación pertinente antes de utilizar la máquina.
3. Peligro de vuelco: conduzca lentamente sobre pendientes o al atravesarlas; realice giros lentamente; no conduzca a velocidades superiores a 25 km/h; conduzca lentamente al transportar una carga o cuando vaya por terreno irregular.
4. Peligro de caídas; peligro de corte de manos o pies: no transporte pasajeros en la plataforma; no transporte a un pasajero extra entre los asientos; no coloque los brazos o las piernas fuera de la máquina mientras la esté utilizando.



decal131-8463

**131-8463**

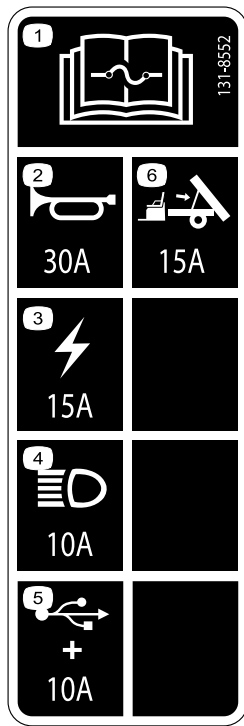
1. Hacia adelante
2. Punto muerto
3. Hacia atrás



decal131-8492

**131-8492**

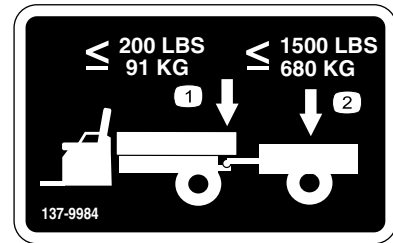
1. Faro – encendido
2. Faro – apagado
3. Elevar la plataforma.
4. Baje la plataforma.



**131-8552**

decal131-8552

1. Lea el *Manual del operador* para obtener información sobre fusibles.
2. Claxon (30 A)
3. Corriente principal (15 A)
4. Faros (10 A)
5. Conector USB/opciones (10 A)
6. Kit opcional de elevación (15 A)



**137-9984**

decal137-9984

1. No supere un peso sobre el enganche de 91 kilos.
2. No supere un peso de transporte de 680 kilos.



**138-3397**

decal138-3397

Solo modelos EFI

1. Claxon
2. Desactivado
3. Activado
4. Motor – arrancar
5. Para arrancar el motor: 1) siéntese en el asiento del operador; 2) quite el freno de estacionamiento; 3) gire la llave de contacto a la posición de ARRANQUE; 4) accione el pedal del freno.
6. Para apagar el motor: 1) suelte el pedal del freno; 2) accione el freno de estacionamiento; 3) gire la llave a la posición de DESCONECTADO; 4) retire la llave.

GTX QUICK REFERENCE AID	
AIR FILTER	108-3811
FUEL FILTER	131-8588
SPARK PLUG	130-8380
SPARK PLUG GAP	0.030"
ENGINE OIL	1.1 qt 10W-30
TRANSAXLE OIL	1.6 qt 80W-90
BRAKE FLUID	DOT 3

133-7148









**133-7148**

decal133-7148

Modelos de carburador solamente

1. Lea las instrucciones de mantenimiento de la máquina que figuran en el *Manual del operador*.



GTX  1		138-3528
2 	108-3811	
3 	138-3526	
4 	131-8589	
5 	0.030" (0.76mm)	
6 	1.1 qt (1.04 L) 10W-30	
7 	1.6 qt (1.51 L) 80W-90	
8 	DOT 3	

decal138-3528

### 138-3528

Solo modelos EFI

- |   |                           |
|---|---------------------------|
| 1. Lea el <i>Manual del operador</i> antes de realizar tareas de mantenimiento. | 5. Distancia de bujías    |
| 2. Admisión del motor/filtro de aire  | 6. Aceite del motor       |
| 3. Filtro de combustible  | 7. Líquido de transmisión |
| 4. Bujía  | 8. Líquido de frenos      |

# Montaje

## Piezas sueltas

Utilice la tabla siguiente para verificar que no falta ninguna pieza.

Procedimiento	Descripción	Cant.	Uso
<b>1</b>	Volante	1	Instale el volante (modelos internacionales solamente).
	Tapa del volante	1	
	Arandela (1/2")	1	
	Protector de polvo	1	
<b>2</b>	No se necesitan piezas	–	Comprobación del nivel de los fluidos y la presión de los neumáticos.
<b>3</b>	No se necesitan piezas	–	Bruñir los frenos.
<b>4</b>	Manual del operador	1	Lea el Manual del operador y vea el material de configuración antes de utilizar la máquina.
	Manual del propietario del motor	1	
	Tarjeta de registro	1	
	Formulario de Inspección Pre-entrega	1	
	Certificado de calidad	1	
	Llave	2	

**Nota:** Los lados derecho e izquierdo de la máquina se determinan desde la posición normal del operador.

# 1

## Instalación del volante (modelos internacionales solamente)

Piezas necesarias en este paso:

1	Volante
1	Tapa del volante
1	Arandela (1/2")
1	Protector de polvo

## Procedimiento

- Si la tapa está instalada, retírela del centro del volante (Figura 3).
- Retire la contratuerca (1/2") de la columna de dirección (Figura 3).
- Coloque el volante, el protector de polvo y la arandela (1/2") sobre el eje de dirección (Figura 3).

**Nota:** Con las ruedas delanteras en línea recta, oriente el volante hasta que el radio más pequeño del volante esté en posición vertical.

- Sujete el volante a la columna con la contratuerca (1/2") y apriételo a 18–30 N·m.
- Instale la tapa en el volante (Figura 3).

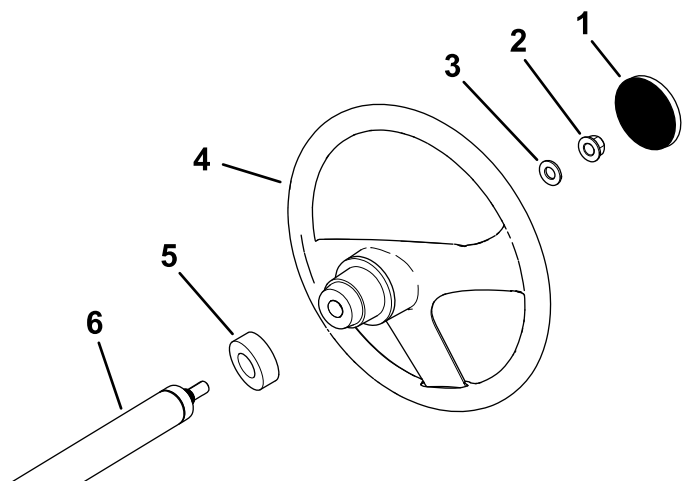


Figura 3

- |                        |                         |
|------------------------|-------------------------|
| 1. Tapa del volante    | 4. Volante              |
| 2. Contratuerca (1/2") | 5. Protector de polvo   |
| 3. Arandela (1/2")     | 6. Columna de dirección |

g198932

# 2

## Comprobación del nivel de los fluidos y la presión de los neumáticos

No se necesitan piezas

### Procedimiento

1. Compruebe el nivel de aceite del motor antes y después de arrancar el motor por primera vez; consulte [Comprobación del nivel de aceite del motor \(página 38\)](#).
2. Compruebe el nivel del líquido de frenos antes de arrancar el motor por primera vez; consulte [Comprobación del nivel del líquido de frenos \(página 52\)](#).
3. Compruebe el nivel del líquido del transeje antes de arrancar el motor por primera vez; consulte [Comprobación del nivel de fluido del transeje \(página 48\)](#).
4. Compruebe la presión de los neumáticos; consulte [Comprobación de la presión de los neumáticos \(página 18\)](#).

# 3

## Bruñido de los frenos

No se necesitan piezas

### Procedimiento

Para asegurar el rendimiento óptimo del sistema de frenos, debe bruñir (rodar) los frenos antes de utilizar la máquina.

1. Conduzca la máquina a velocidad máxima, aplique los frenos para detener el vehículo rápidamente sin bloquear las ruedas.
2. Repita este procedimiento 10 veces, esperando 1 minuto entre cada parada para evitar sobrecalentar los frenos.

**Importante:** Este procedimiento es más eficaz si la máquina lleva una carga de 227 kg.

# 4

## Lectura del manual y visualización del material de configuración

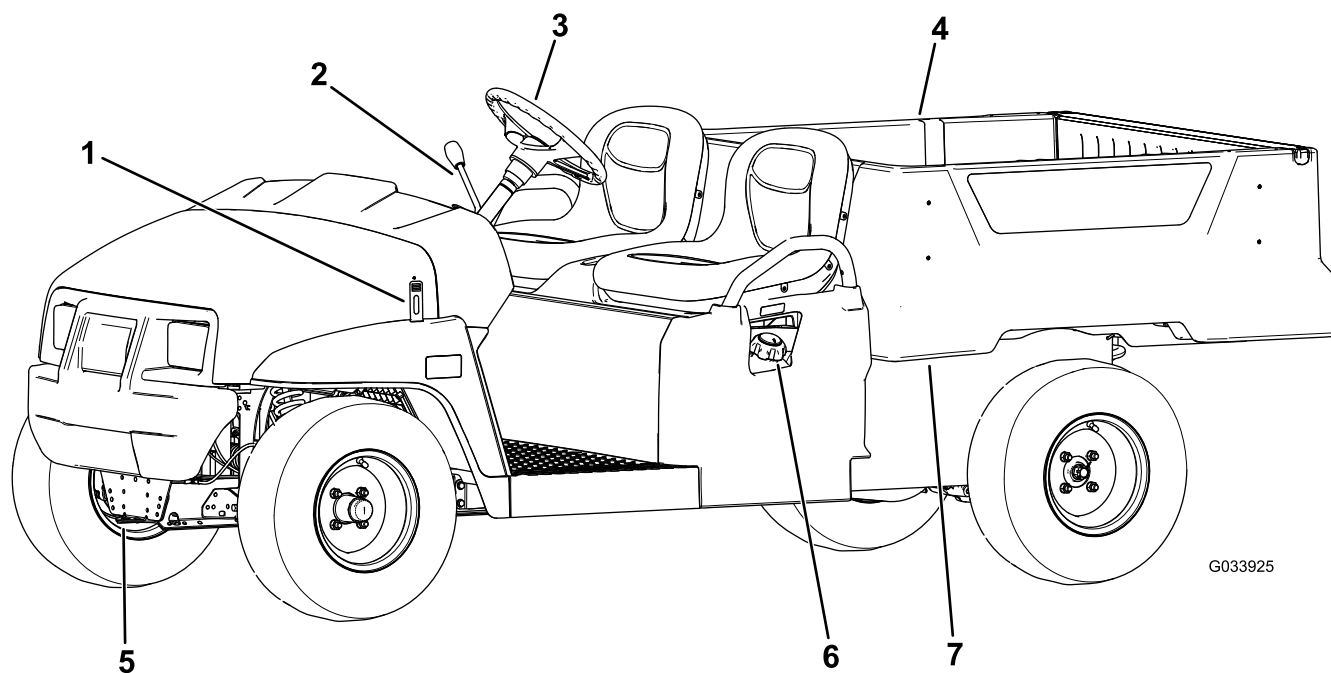
Piezas necesarias en este paso:

1	Manual del operador
1	Manual del propietario del motor
1	Tarjeta de registro
1	Formulario de Inspección Pre-entrega
1	Certificado de calidad
2	Llave

### Procedimiento

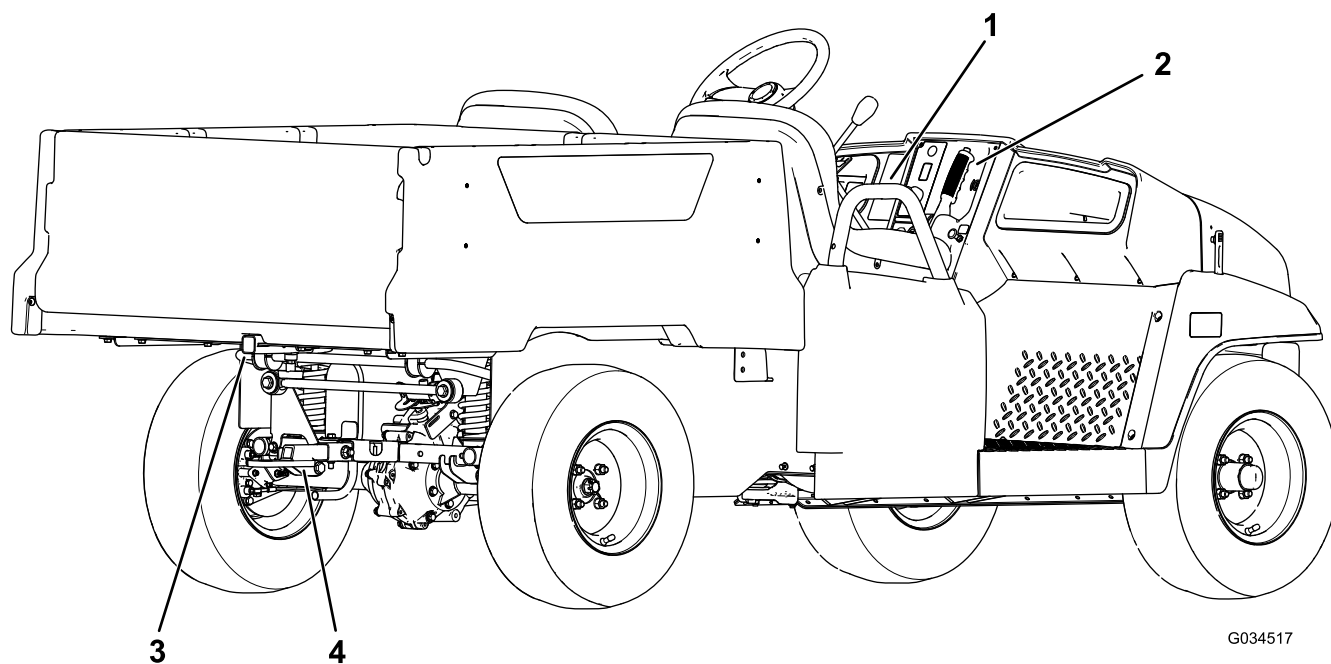
- Lea el *Manual del operador* y el manual del propietario del motor.
- Rellene la tarjeta de registro.
- Rellene el *Formulario de Inspección Preentrega*.
- Revise el *Certificado de calidad*.

# El producto



**Figura 4**

- |                       |                        |                         |                                      |
|-----------------------|------------------------|-------------------------|--------------------------------------|
| 1. Cierre del capó    | 3. Volante             | 5. Punto de remolque    | 7. Palanca de la plataforma de carga |
| 2. Palanca de cambios | 4. Plataforma de carga | 6. Tapón de combustible |                                      |



**Figura 5**

- |   |  |
|---|--|
| 1. Agarradero del pasajero              | 3. Soporte trasero de accesorios de la plataforma de carga |
| 2. Palanca del freno de estacionamiento | 4. Enganche de remolque                                    |

# Controles

Familiarícese con todos los controles antes de poner en marcha el motor y trabajar con la máquina.

**Nota:** Los lados derecho e izquierdo de la máquina se determinan desde la posición normal del operador.

## Panel de control

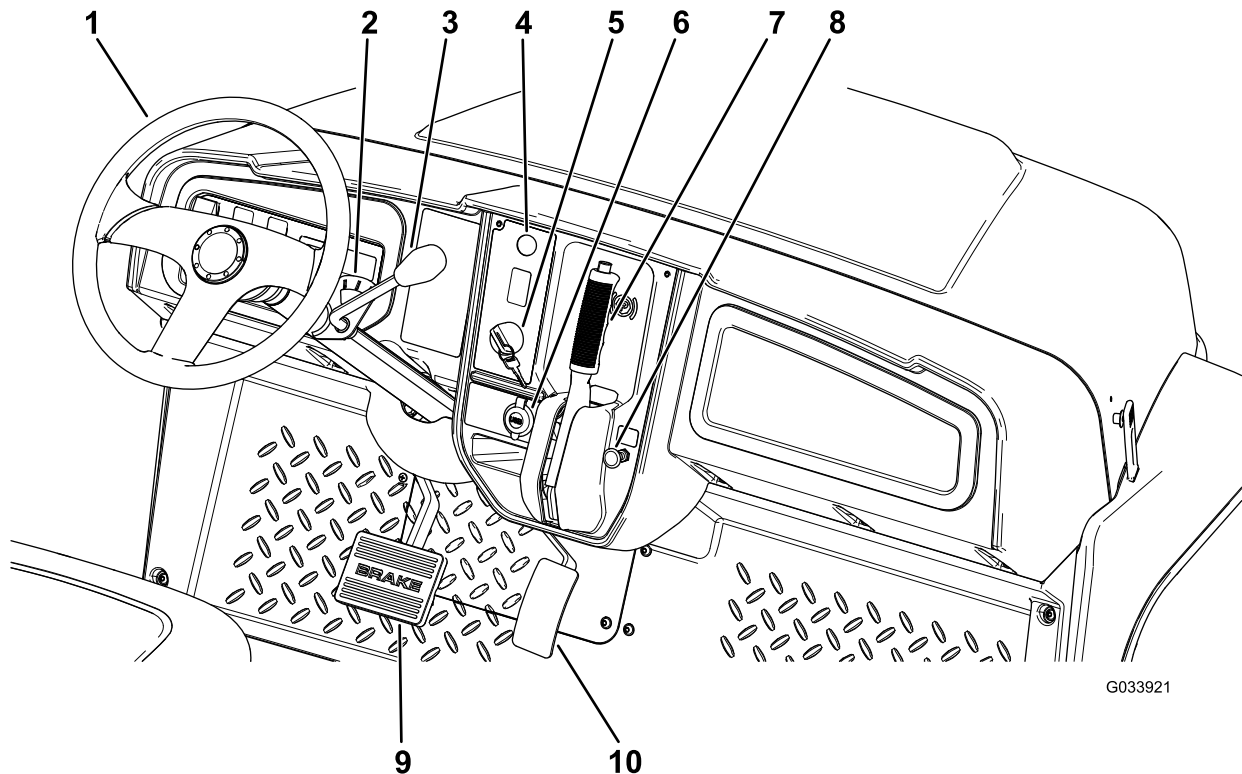


Figura 6

- |   |   |
|---|---|
| 1. Volante  | 6. Punto de alimentación USB            |
| 2. Indicador de cambio de marcha                        | 7. Palanca del freno de estacionamiento |
| 3. Palanca de cambios                                   | 8. Control del estárter                 |
| 4. Botón del claxon (modelos internacionales solamente) | 9. Pedal de freno                       |
| 5. Interruptor de encendido                             | 10. Pedal del acelerador                |

## Pedal del acelerador

El pedal del acelerador (Figura 6) le permite variar la velocidad de avance de la máquina. Presione hacia abajo el pedal del acelerador para arrancar el motor. Si se pisa más el pedal, la velocidad de avance aumenta. Si se suelta el pedal, la máquina va más lenta y el motor se para.

**Nota:** La velocidad máxima hacia adelante es de 26 km/h.

## Pedal de freno

Utilice el pedal de freno para reducir la velocidad o para detener la máquina (Figura 6).

### **⚠ CUIDADO**

**El uso de la máquina con los frenos desgastados o mal ajustados puede causar lesiones personales.**

**Si el recorrido del pedal de freno llega a menos de 25 mm del suelo de la máquina, ajuste o repare los frenos.**

## Interruptor de encendido

El interruptor de encendido se encuentra en la esquina inferior derecha del salpicadero (Figura 6).

El interruptor de encendido tiene tres posiciones: DESCONECTADO, CONECTADO y ARRANQUE.

Hay 2 modos de arrancar la máquina; consulte [Cómo arrancar el motor \(página 25\)](#).

## Palanca del freno de estacionamiento

La palanca del freno de estacionamiento está situada en el panel de control (Figura 6).

Cada vez que apague el motor, accione el freno de estacionamiento para evitar que la máquina se desplace accidentalmente. Si se aparca la máquina en una pendiente pronunciada, asegúrese de poner el freno de estacionamiento.

Para accionar el freno de estacionamiento, tire de la palanca hacia usted (Figura 7).

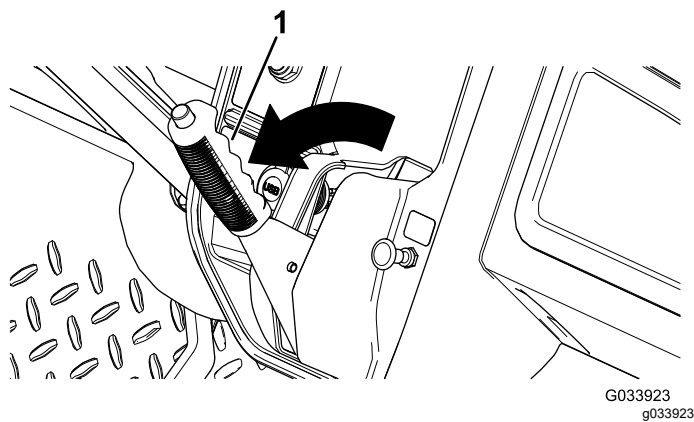


Figura 7

1. Palanca del freno de estacionamiento

Para quitar el freno de estacionamiento, pulse el botón en la parte superior de la palanca del freno de estacionamiento, tire de la palanca hacia usted para liberar la presión y, a continuación, empuje la palanca hacia delante (Figura 8).

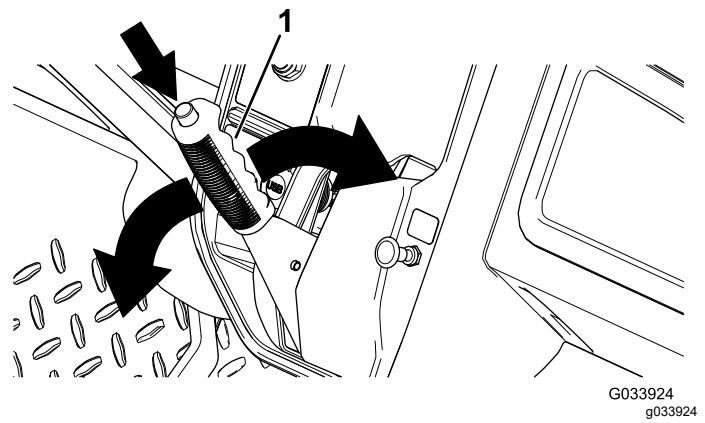


Figura 8

1. Palanca del freno de estacionamiento

## Control del estérter

El control del estérter está situado en el panel de control. El estérter se utiliza para facilitar el arranque del motor cuando está frío, tirando del control del estérter hacia fuera (Figura 6). Después de que el motor arranque, ajuste el estérter para que el motor siga funcionando suavemente. A medida que el motor se caliente, empuje el control del estérter hacia dentro, a la posición de DESCONECTADO.

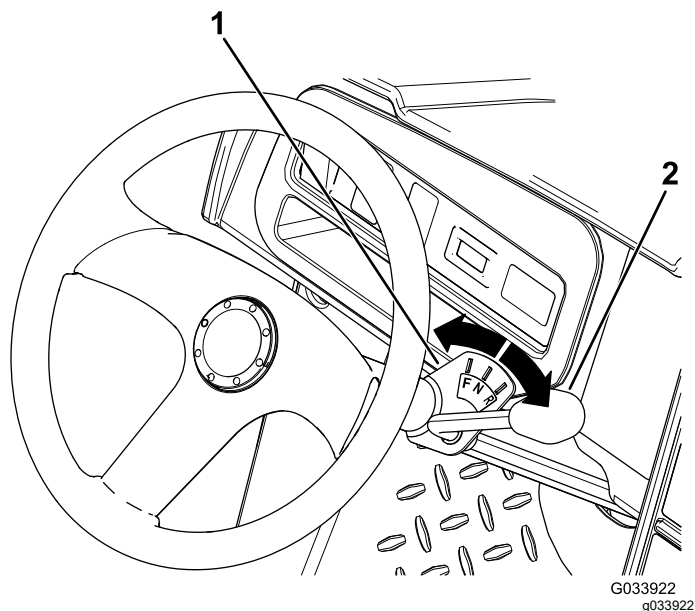
## Palanca de cambios e indicador de cambio de marcha

La palanca de cambios se puede colocar en 3 posiciones en el indicador de cambio de marcha: ADELANTE, ATRÁS y PUNTO MUERTO (Figura 9).

**Nota:** El motor se arranca y funciona en cualquiera de las tres posiciones.

Desde la posición PUNTO MUERTO, puede mover la palanca de cambios a la izquierda a la posición ADELANTE o a la derecha, a la posición ATRÁS (Figura 9).

**Importante:** Detenga siempre la máquina antes de cambiar de marcha.



**Figura 9**

1. Indicador de cambio de marcha      2. Palanca de cambios

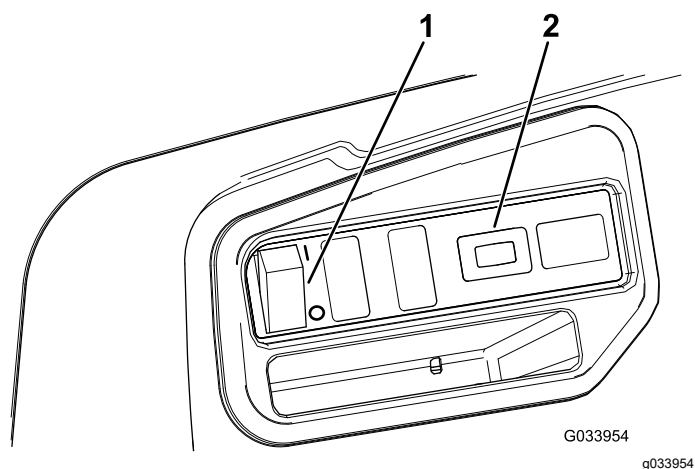
## Botón del claxon

### Modelos internacionales solamente

El botón del claxon está situado en el panel de control (Figura 6). Pulse el botón del claxon para hacer sonar el claxon.

## Interruptor de las luces

El interruptor de las luces está situado a la izquierda de la columna de dirección (Figura 10). Utilice el interruptor de las luces para encender los faros. Presione el interruptor de las luces hacia arriba para encender los faros. Presione el interruptor de las luces hacia abajo para apagar los faros.



**Figura 10**

1. Interruptor de las luces      2. Contador de horas

## Contador de horas

El contador de horas está situado a la derecha del interruptor de las luces (Figura 10). Utilice el contador de horas para determinar el número total de horas de funcionamiento del motor. El contador de horas empieza a funcionar cada vez que se gira la llave de contacto a la posición de CONECTADO, la posición de ARRANQUE o si el motor está en marcha.

**Nota:** Cuando la máquina está en funcionamiento, el medidor de horas parpadea continuamente, mientras registra el uso.

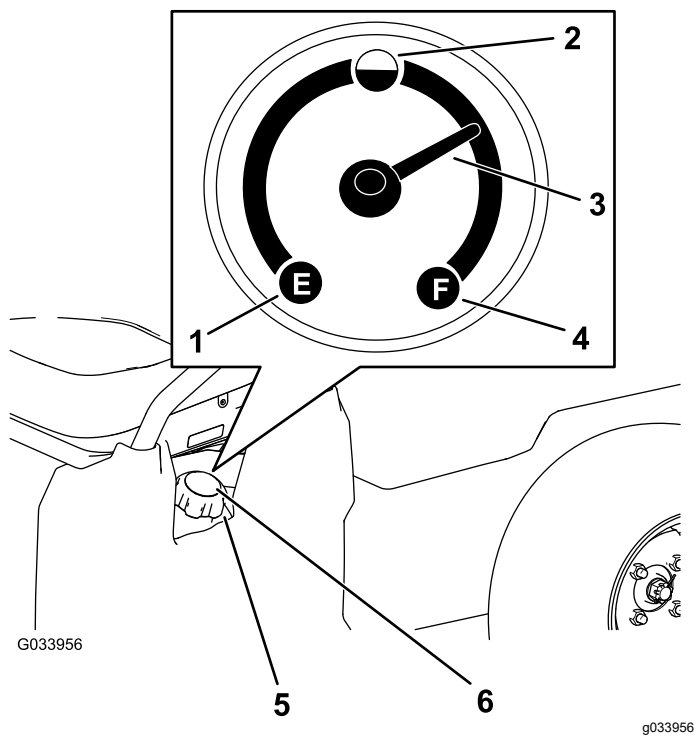
## Punto de alimentación USB

El punto de alimentación USB está situado a la izquierda de la palanca del freno de estacionamiento (Figura 6). Utilice este punto para alimentar dispositivos móviles.

**Importante:** Cuando no utilice el puerto de alimentación USB, inserte el tapón de goma para evitar daños en el mismo.

## Indicador de combustible

El indicador de combustible (Figura 11) está situado en el depósito de combustible en el tapón de llenado, en el lado izquierdo de la máquina. El indicador muestra la cantidad de combustible que hay en el depósito.

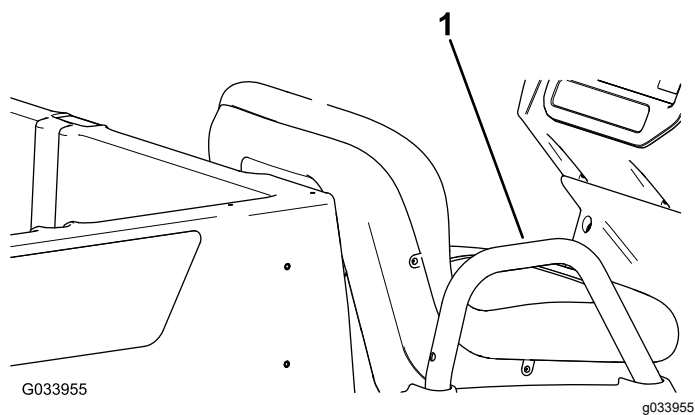


**Figura 11**

- |                |                                      |
|----------------|--------------------------------------|
| 1. Vacío       | 4. Lleno                             |
| 2. Medio lleno | 5. Tapón del depósito de combustible |
| 3. Aguja       | 6. Indicador de combustible          |

## Agarraderos del pasajero

Los agarraderos de los pasajeros están situados en el lado exterior de cada asiento (Figura 12).



**Figura 12**

Se muestra el lado del pasajero

1. Agarradero del pasajero



# Especificaciones

**Nota:** Especificaciones y diseño están sujetos a modificación sin previo aviso.

Peso base	397 kg
Capacidad nominal (en una superficie nivelada)	544 kg en total, incluido operador de 90,7 kg, pasajero de 91 kg, carga, accesorios y aperos.
Peso bruto máximo del vehículo (PBV) – en terreno llano	941 kg en total, incluidos todos los pesos relacionados arriba
Capacidad máxima de carga (en una superficie nivelada)	363 kg en total, incluidos los accesorios montados en la parte trasera
Capacidad máxima del soporte trasero de accesorios de la plataforma de carga	45 kg en total
Capacidad de remolque	Peso sobre el enganche: 91 kg Peso máximo del remolque: 680 kg
Anchura total	119 cm
Longitud total	302 cm
Altura total	127,5 cm
Distancia al suelo	21,6 cm delante, sin carga ni operador 14 cm detrás, sin carga ni operador
Distancia entre ejes	220 cm
Banda de rodadura (línea central a línea central)	Delante: 119 cm Detrás: 119 cm
Longitud de la plataforma de carga	Interior: 102 cm Exterior: 114,3 cm
Ancho de la plataforma de carga	Interior: 98 cm Exterior de los guardabarros moldeados: 107,3 cm
Altura de la plataforma de carga	28 cm en el interior
Velocidad del motor	Ralentí bajo: 1,250 a 1,350 rpm Ralentí alto: 3,650 a 3,750 rpm

## Accesorios

Está disponible una selección de accesorios y aperos homologados por Toro que se pueden utilizar con la máquina a fin de potenciar y aumentar sus prestaciones. Póngase en contacto con su Servicio Técnico Autorizado o visite [www.Toro.com](http://www.Toro.com) para obtener una lista de todos los aperos y accesorios homologados.

# Operación

**Nota:** Los lados derecho e izquierdo de la máquina se determinan desde la posición normal del operador.

## Antes del funcionamiento

## Seguridad antes del uso

### Seguridad en general

- No deje nunca que la máquina la utilicen o mantengan niños o personas que no hayan recibido la formación adecuada al respecto. La normativa local puede imponer límites sobre la edad del operador. El propietario es responsable de proporcionar formación a todos los operarios y mecánicos.
- Familiarícese con la operación segura del equipo, los controles del operador y las señales de seguridad.
- Sepa cómo parar rápidamente la máquina y apagar el motor.
- Asegúrese de que tanto usted como los pasajeros no superan el número de agarraderos de los que dispone la máquina.
- Compruebe que están colocados todos dispositivos de seguridad y todas las pegatinas. Repare o sustituya todos los dispositivos de seguridad y sustituya todas las pegatinas ilegibles o que falten. No utilice la máquina a menos que estén presentes y funcionen correctamente.

### Seguridad del combustible

- Extreme las precauciones al manejar combustible. Es inflamable y sus vapores son explosivos.
- Apague cualquier cigarrillo, cigarro, pipa u otra fuente de ignición.
- Utilice solamente un recipiente de combustible homologado.
- No retire el tapón de combustible ni rellene de combustible el depósito mientras el motor está en marcha o está caliente.
- No añada ni drene combustible en un lugar cerrado.
- No guarde la máquina o un recipiente de combustible en un lugar donde pudiera haber una llama desnuda, chispas o una llama piloto,

por ejemplo en un calentador de agua u otro electrodoméstico.

- Si se derrama combustible, no intente arrancar el motor; evite crear fuentes de ignición hasta que los vapores del combustible se hayan disipado.

## Mantenimiento diario

Cada día, antes de arrancar la máquina, siga los procedimientos marcados como "Cada uso/A diario" en la sección [Mantenimiento \(página 28\)](#).

## Comprobación de la presión de los neumáticos

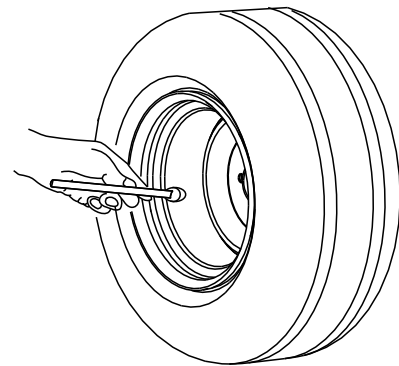
**Intervalo de mantenimiento:** Cada vez que se utilice o diariamente

**Especificación de presión de aire de los neumáticos delanteros y traseros:** 1,65 a 2,07 bar.

**Importante:** No supere la presión máxima de aire indicada en el flanco de los neumáticos.

**Nota:** La presión del aire de los neumáticos viene determinada por la carga que piensa llevar.

1. Compruebe la presión de los neumáticos.
  - Utilice una presión de aire más baja para cargas más ligeras, para reducir la compactación del suelo, para una conducción más suave y para minimizar las huellas de los neumáticos en el suelo.
  - Utilice una presión de aire más alta para transportar cargas más pesadas a velocidades mayores.
2. Si es necesario, ajuste la presión de los neumáticos añadiendo o quitando aire de los neumáticos.



G001055

Figura 13

g001055

# Cómo añadir combustible

## Combustible recomendado

- Para obtener los mejores resultados, utilice solamente gasolina limpia, fresca (comprada hace menos de 30 días), sin plomo, de 87 o más octanos (método de cálculo (R+M)/2).
- **Etanol:** Es aceptable el uso de gasolina con hasta el 10 % de etanol (gasohol) o el 15 % de MTBE (éter metil tert-butílico) por volumen. El etanol y el MTBE no son lo mismo. No está autorizado el uso de gasolina con el 15 % de etanol (E15) por volumen. **No utilice nunca gasolina que contenga más del 10 % de etanol por volumen**, como por ejemplo la E15 (contiene el 15 % de etanol), la E20 (contiene el 20 % de etanol) o la E85 (contiene hasta el 85 % de etanol). El uso de gasolina no autorizada puede causar problemas de rendimiento o daños en el motor que pueden no estar cubiertos bajo la garantía.
- **No utilice gasolina que contenga metanol.**
- **No guarde combustible en el depósito de combustible o en recipientes de combustible durante el invierno a menos que haya añadido un estabilizador.**
- **No añada aceite a la gasolina.**

## Cómo llenar el depósito de combustible

La capacidad del depósito de combustible es de aproximadamente 18,9 litros.

1. Aparque la máquina en una superficie nivelada.
2. Ponga el freno de estacionamiento.
3. Apague el motor y retire la llave.
4. Limpie la zona alrededor del tapón del depósito de combustible ([Figura 14](#)).

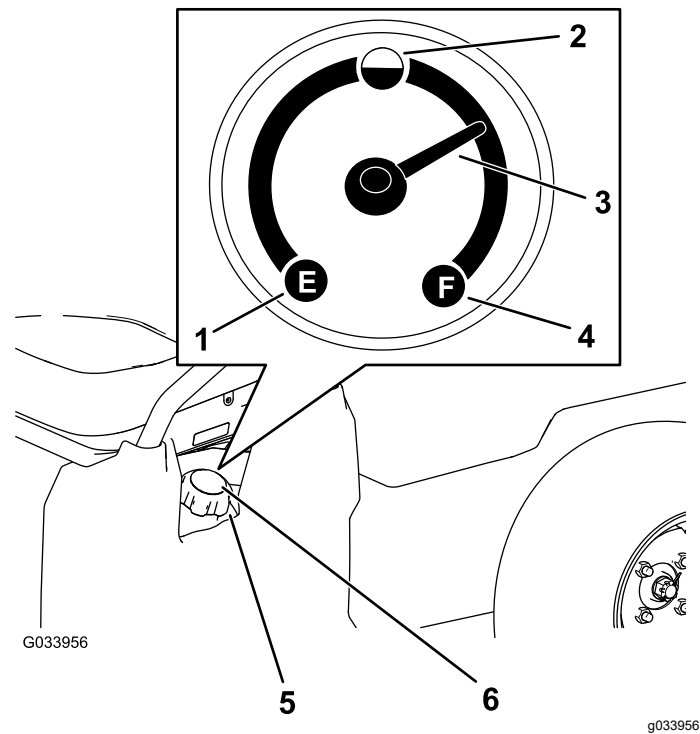


Figura 14

- |                |                                      |
|----------------|--------------------------------------|
| 1. Vacío       | 4. Lleno                             |
| 2. Medio lleno | 5. Tapón del depósito de combustible |
| 3. Aguja       | 6. Indicador de combustible          |

5. Retire el tapón del depósito de combustible.
6. Llene el depósito hasta unos 25 mm por debajo de la parte superior del depósito (la parte inferior del cuello de llenado).

**Nota:** Este espacio vacío en el depósito permite la dilatación del combustible. **No llene el depósito de combustible en exceso.**

7. Instale firmemente el tapón del depósito de combustible.
8. Limpie cualquier combustible derramado.

## Rodaje de una máquina nueva

**Intervalo de mantenimiento:** Después de las primeras 100 horas—Siga las guías de rodaje de una máquina nueva.

Siga las guías de rodaje de una máquina nueva para asegurar un adecuado funcionamiento de la máquina.

- Asegúrese de que los frenos están bruñidos; consulte [3 Bruñido de los frenos \(página 11\)](#).
- Compruebe regularmente los niveles de fluidos y del aceite del motor. Esté atento a señales de sobrecalentamiento de la máquina o de sus componentes.

- Después de arrancar un motor frío, deje que se caliente durante unos 15 segundos antes de usar la máquina.

**Nota:** Deje más tiempo para que se caliente el motor al utilizar la máquina a bajas temperaturas.

- Varíe la velocidad de la máquina durante el uso. Evite arrancar o detener la máquina de forma súbita.
- No es necesario usar aceite de motor especial durante el rodaje. El aceite original del motor es del mismo tipo que el especificado para los cambios de aceite normales.
- Consulte [Mantenimiento \(página 28\)](#) respecto a verificaciones especiales en las primeras horas de uso.
- Compruebe la posición de la suspensión delantera y ajústela si es necesario; consulte [Ajuste de la convergencia de las ruedas delanteras \(página 48\)](#).

## ***Durante el funcionamiento***

### **Seguridad durante el uso**

#### **Seguridad en general**

- El propietario/operador puede prevenir, y es responsable de, cualquier accidente que pueda causar lesiones personales o daños materiales.
- Los pasajeros solo deben sentarse en las posiciones designadas de los asientos. No lleve pasajeros en la plataforma de carga. Mantenga alejados a otras personas y a los animales domésticos de la máquina durante su funcionamiento.
- Lleve ropa adecuada, incluida protección ocular, pantalón largo, calzado resistente y antideslizante y protección auditiva. Si tiene el pelo largo, recójase, y no lleve joyas o bisutería sueltas.
- No utilice la máquina si está enfermo, cansado o bajo la influencia de alcohol o drogas.
- Utilice la máquina únicamente en el exterior o en una zona bien ventilada.
- No supere el peso bruto máximo del vehículo (PBV) de la máquina.
- Extreme las precauciones al utilizar la máquina con una carga pesada en la plataforma. Cuanto más pesada sea la carga, más difícil resultará girar o detenerse.
- Las cargas sobredimensionadas en la plataforma de carga reducen la estabilidad de la máquina.

- El transporte de material que no pueda amarrarse a la máquina, como un gran depósito de líquido, afecta gravemente a la dirección, el frenado y la estabilidad de la máquina.
- Antes de arrancar el motor, asegúrese de que las transmisiones están en punto muerto, de que el freno de estacionamiento está accionado y de que se encuentra en la posición del operador.
- Tanto usted como los pasajeros deben permanecer sentados siempre que la máquina esté en movimiento. Mantenga las manos en el volante; los pasajeros deben utilizar los agarraderos suministrados. Mantenga los brazos y las piernas dentro de la máquina en todo momento.
- Utilice la máquina solamente en condiciones óptimas de visibilidad. Esté alerta a agujeros, surcos, montículos, rocas u otros objetos ocultos. Un terreno irregular puede hacer que la máquina vuelque. La hierba alta puede ocultar obstáculos. Tenga cuidado al acercarse a esquinas ciegas, arbustos, árboles u otros objetos que puedan dificultar la visión.
- Siempre esté atento y procure evitar obstáculos salientes de baja altura, como por ejemplo, ramas de árboles, jambas de puertas, pasarelas elevadas, etc.
- Mire hacia atrás y hacia abajo antes de dar marcha atrás con la máquina, para asegurarse de que el camino está despejado.
- No conduzca la máquina cerca de terraplenes, fosas o taludes. La máquina podría volcar repentinamente si una rueda pasa por un borde o si el borde se desploma.
- Si utiliza la máquina en la vía pública, observe todas las normas de tráfico y utilice los accesorios adicionales exigidos por la ley, como por ejemplo luces, intermitentes, señales de vehículo lento (SMV) y cualquier otro que sea necesario.
- Si la máquina vibra anormalmente, detenga la máquina de inmediato, apague el motor, retire la llave, espere hasta que se detenga todo movimiento e inspeccione la máquina por si hubiera daños. Repare cualquier daño en la máquina antes de reanudar su uso.
- Reduzca la carga y la velocidad de avance de la máquina si va a conducir en terrenos accidentados o abruptos y cerca de bordillos, baches y otros cambios bruscos del terreno. La carga puede desplazarse, haciendo que la máquina pierda estabilidad.
- El tiempo de parada en superficies mojadas puede ser mayor que en superficies secas. Para secar los frenos húmedos, conduzca lentamente sobre terreno llano, presionando ligeramente el pedal de freno.

- Los cambios bruscos de terreno pueden hacer que el volante se mueva inesperadamente, lo que podría causar lesiones en manos y brazos. Reduzca la velocidad y sujete el volante en su perímetro, sin agarrarlo con fuerza, con los pulgares hacia arriba y alejados de los radios del volante.
- Reduzca la velocidad al utilizar la máquina sin la plataforma de carga. Si se utiliza la máquina a gran velocidad y se detiene rápidamente puede hacer que se bloqueen las ruedas traseras, lo que afecta al control de la máquina.
- No toque el motor, la transmisión, el silenciador o el colector del silenciador mientras el motor esté funcionando o poco después de detener la máquina, porque estas zonas podrían estar lo suficientemente calientes para causar quemaduras.
- No deje la máquina desatendida mientras esté funcionando.
- Antes de abandonar el puesto del operador, haga lo siguiente:
  - Aparque la máquina en una superficie nivelada.
  - Accione el freno de estacionamiento.
  - Baje la plataforma de carga.
  - Apague el motor y retire la llave.
- No utilice la máquina cuando exista riesgo de caída de rayos.
- Utilice solamente los accesorios y aperos aprobados por The Toro® Company.

## Seguridad de varios pasajeros

- Debe tener en cuenta los pasajeros extra al calcular el peso bruto máximo de la máquina.
- Si lleva carga en la plataforma de carga, asegúrese de no superar la capacidad de la máquina al llevar demasiados pasajeros.
- Los pasajeros solo deben sentarse en las posiciones designadas de los asientos. No deje que los pasajeros se sienten en la plataforma de carga.
- Tanto usted como los pasajeros deben permanecer sentados siempre que la máquina esté en movimiento.
- Con una mayor longitud de la máquina, aumenta el radio de giro, por lo que debe dejar suficiente espacio al realizar maniobras con la máquina.

## Seguridad en las pendientes

**Nota:** Un sistema de protección antivuelco (ROPS) de 2 postes está disponible como accesorio para esta máquina. Utilice un ROPS si va a trabajar junto a

terraplenes, cerca del agua, en terrenos irregulares o en pendientes, lo que podría provocar un vuelco. Para obtener más información, póngase en contacto con su distribuidor Toro autorizado.

Las pendientes son una de las principales causas de accidentes por pérdida de control y vuelcos, que pueden causar lesiones graves o la muerte.

- Valore el lugar para determinar en qué pendientes es seguro utilizar la máquina y para establecer sus propios procedimientos y normas de uso en esas pendientes. Utilice siempre el sentido común y el buen juicio al realizar este estudio.
- Si no se siente cómodo usando la máquina en una pendiente, no lo haga.
- Haga todos los movimientos en cuestas y pendientes de forma lenta y gradual. No cambie repentinamente la velocidad o la dirección de la máquina.
- Evite utilizar la máquina sobre terreno mojado. Los neumáticos pueden perder tracción. Puede producirse un vuelco antes de que los neumáticos pierdan tracción.
- Suba y baje las cuestas en línea recta.
- Si la máquina no puede avanzar al subir una cuesta, aplique paulatinamente los frenos y baje la cuesta en línea recta, a baja velocidad, en marcha atrás.
- Girar al subir o bajar una pendiente puede ser peligroso. Si es imprescindible girar en una pendiente, hágalo lentamente y con cuidado.
- Las cargas pesadas afectan a la estabilidad en una pendiente. Reduzca el peso de la carga y la velocidad de avance al conducir por una pendiente o si la carga tiene un centro de gravedad alto. Sujete la carga a la plataforma de carga de la máquina para evitar que la carga se desplace. Extreme las precauciones al transportar cargas que se desplacen con facilidad (líquidos, piedras, arena, etc.).
- Evite arrancar, parar o girar la máquina en una pendiente, sobre todo con carga. El vehículo tarda más en pararse cuando baja una pendiente que en un terreno llano. Si es imprescindible parar la máquina, evite cambios repentinos de velocidad, que pueden hacer que la máquina vuelque o ruede. No accione los frenos bruscamente al desplazarse en marcha atrás, puesto que la máquina podría volcar.

## Carga y volcado con seguridad

- No supere el peso bruto máximo de la máquina al utilizarla con una carga en la plataforma de carga, o para tirar de un remolque; consulte [Especificaciones \(página 17\)](#).

- Distribuya la carga de forma uniforme en la plataforma de carga para mejorar la estabilidad y el control de la máquina.
- Antes del volcado, asegúrese de que no haya ninguna persona detrás de la máquina.
- No vuelque la plataforma cargada cuando la máquina está atravesada en una pendiente. El cambio en la distribución del peso puede hacer que la máquina vuelque.

## Uso de la plataforma de carga

### Elevación de la plataforma de carga a la posición de volcado

#### ⚠ ADVERTENCIA

La plataforma elevada puede caerse y herir a cualquier persona que esté trabajando debajo de la misma.

- Utilice siempre la varilla de sujeción para mantener la plataforma en posición elevada antes de realizar trabajos debajo de ella.
- Retire cualquier material de carga de la plataforma antes de elevarla.

#### ⚠ ADVERTENCIA

Si se conduce la máquina con la plataforma de carga elevada, la máquina puede volcar o rodar más fácilmente. La estructura de la plataforma puede dañarse si conduce la máquina con la plataforma elevada.

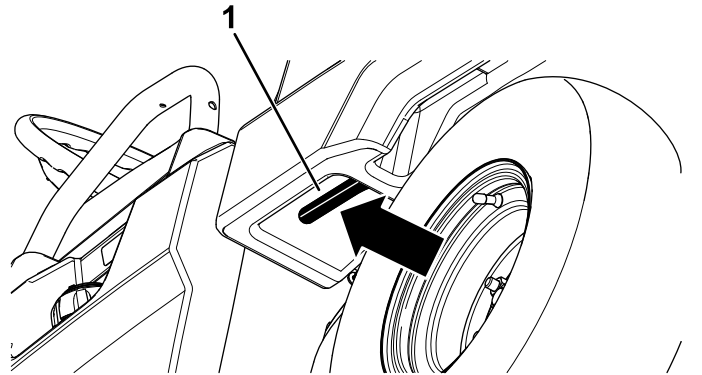
- Utilice la máquina únicamente con la plataforma de carga bajada.
- Después de vaciar la plataforma de carga, bájela.

#### ⚠ CUIDADO

Si la carga está concentrada cerca de la parte trasera de la plataforma de carga y abre los enganches, la plataforma puede inclinarse inesperadamente y abrirse, causando lesiones a usted o a otras personas.

- Centre las cargas en la plataforma, si es posible.
- Sujete la plataforma de carga en la posición bajada y asegúrese de que no hay nadie apoyado en la plataforma o detrás de la misma antes de abrir los enganches.
- Retire toda la carga de la plataforma antes de elevarla para realizar tareas de mantenimiento en la máquina.

1. Tire hacia usted de la palanca a la izquierda, dentro de la plataforma de carga y eleve la plataforma hacia arriba (Figura 15).

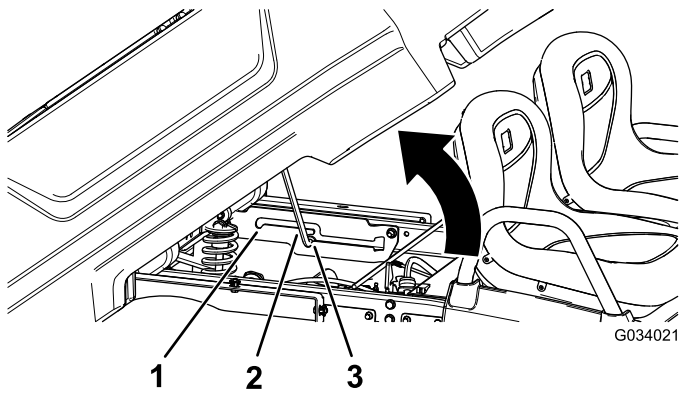


G034019  
g034019

Figura 15

1. Palanca de la plataforma de carga

2. Tire de la varilla de sujeción hasta que entre en la ranura de retención de la posición de volquete, para afianzar la plataforma (Figura 16).



**Figura 16**

1. Ranura de retención de posición de servicio
2. Varilla de sujeción
3. Ranura de retención de la posición de volcado

## Elevación de la plataforma de carga a la posición de servicio

1. Tire hacia usted de la palanca a la izquierda, dentro de la plataforma de carga y eleve la plataforma hacia arriba (Figura 15).
2. Tire de la varilla de sujeción hasta que entre en la ranura de retención de la posición de servicio, para afianzar la plataforma mientras se realizan tareas de mantenimiento (Figura 16).

## Bajada de la plataforma de carga

### ⚠ ADVERTENCIA

El peso de la plataforma puede ser muy elevado. Puede aplastar las manos u otras partes del cuerpo.

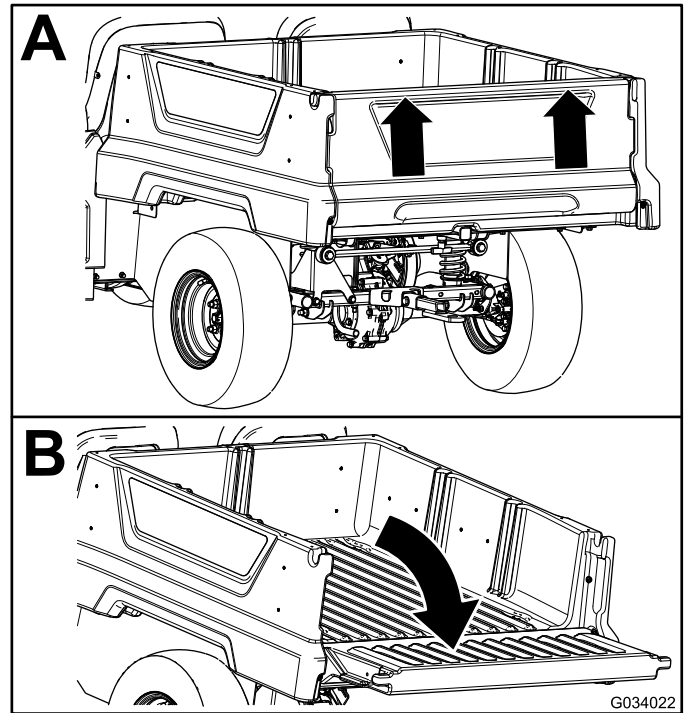
Mantenga alejadas las manos y otras partes del cuerpo mientras baja la plataforma.

1. Eleve la plataforma de carga un poco tirando hacia arriba de la palanca de enganche (Figura 15).
2. Extraiga la varilla de sujeción de la ranura de retención (Figura 16).
3. Baje la plataforma hasta que se enganche firmemente en su sitio.

## Apertura del portón trasero

1. Asegúrese de que la plataforma de carga está bajada y enganchada.
2. Eleve el portón trasero con las dos manos mediante el reborde cerca de la parte superior del portón trasero (Figura 17).

3. Baje el portón hasta que quede nivelado con la parte inferior de la plataforma de carga (Figura 17).

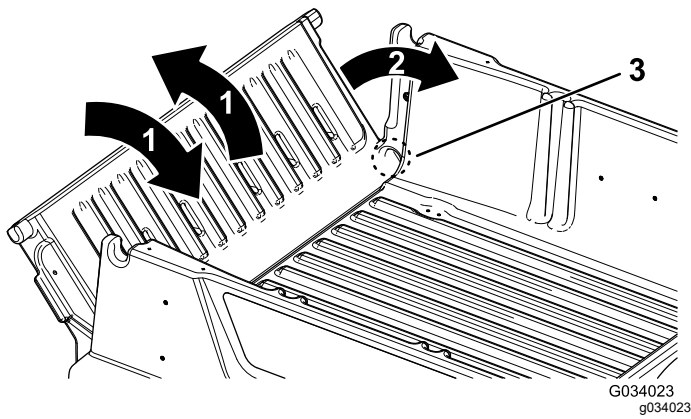


**Figura 17**

## Cierre del portón trasero

Si ha descargado material suelto como arena, gravilla o virutas de madera de la plataforma de carga de la máquina, parte del material descargado puede haberse quedado atrapado en la zona de la bisagra del portón trasero. Antes de cerrar el portón trasero, realice los siguientes pasos.

1. Utilice las manos para retirar todo el material posible de la zona de la bisagra.
2. Gire el portón trasero a un ángulo de 45° aproximadamente (Figura 18).



**Figura 18**

1. Gire el portón trasero varias veces hacia adelante y hacia atrás.
2. Gire el portón trasero a un ángulo de 45° aproximadamente.
3. Zona de la bisagra

3. Mueva el portón trasero varias veces hacia adelante y hacia atrás, con breves sacudidas (Figura 18).

**Nota:** Esto ayuda a alejar el material de la zona de la bisagra.

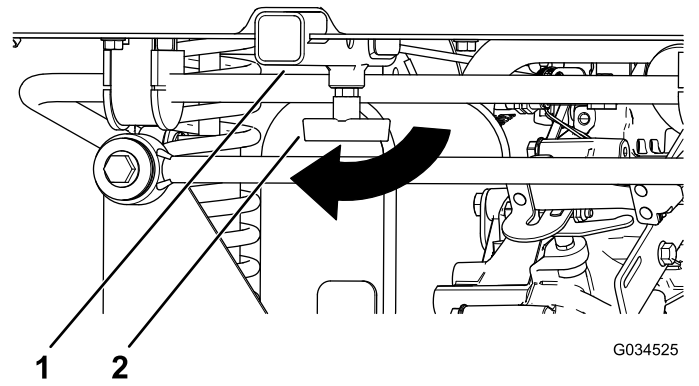
4. Baje el portón trasero y compruebe si queda material en la zona de la bisagra.
5. Repita los pasos 1 a 4 hasta que haya eliminado todo el material de la zona de la bisagra.
6. Gire el portón hacia arriba y levántelo hasta que entre en las muescas de la plataforma de carga.

## Uso del soporte de accesorios trasero de la plataforma de carga

Utilice el soporte de accesorios trasero de la plataforma de carga para acoplar accesorios a la parte trasera de la máquina.

**Capacidad:** 45 kg

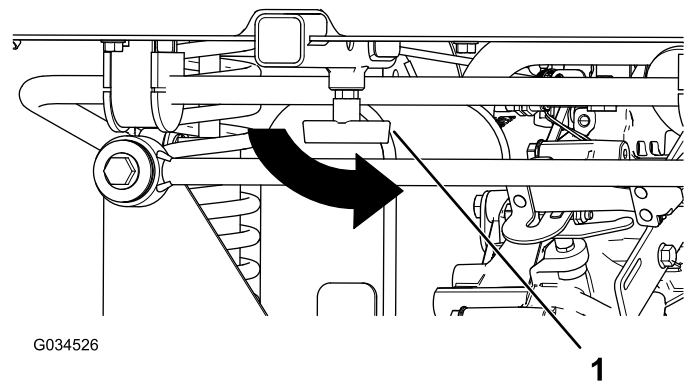
1. Afloje la maneta en T girándola en sentido horario (Figura 19).



**Figura 19**

1. Receptor
2. Maneta en "T"

2. Introduzca el accesorio en el receptor hasta que los taladros queden alineados (Figura 19).
3. Sujete el accesorio al tubo receptor con el pasador y la chaveta suministrados con el accesorio.
4. Apriete la maneta en T girándola en sentido antihorario (Figura 20).



**Figura 20**

1. Maneta en "T"

## Carga de la plataforma de carga

Observe las normas siguientes durante la carga de la plataforma y la operación de la máquina:

- Observe la capacidad de carga de la máquina y limite el peso de la carga transportada en la plataforma, según se describe en [Especificaciones \(página 17\)](#) y en la etiqueta de peso bruto del vehículo de la máquina.

**Nota:** La carga nominal especificada se refiere al uso de la máquina en una superficie llana solamente.



- Reduzca el peso de la carga en la plataforma al conducir por una cuesta o por terrenos irregulares para evitar vuelcos de la máquina.
- Reduzca el peso de la carga si los materiales son altos (y si tienen un centro de gravedad alto), como por ejemplo una pila de ladrillos, vigas de madera o sacos de fertilizante. Distribuya la carga al nivel más bajo posible, asegurándose de que la carga no reduce la visibilidad por detrás de la máquina durante la conducción.
- Mantenga la carga centrada en la plataforma de la siguiente manera:

- Distribuya el peso uniformemente de un lado a otro de la plataforma de carga.

**Importante:** Los vuelcos son más probables si la plataforma está cargada en un lado.

- Distribuya el peso de la carga uniformemente en la plataforma desde adelante hacia atrás.

**Importante:** Puede perder el control de la dirección o la máquina puede volcar si coloca la carga detrás del eje trasero, reduciendo la tracción de los neumáticos delanteros.

- Extreme las precauciones al transportar cargas sobredimensionadas, sobre todo si no es posible centrar el peso de la carga sobredimensionada en la plataforma de carga.
- Siempre que sea posible, amarre la carga a la plataforma para que no se mueva.
- Si transporta líquido en un recipiente grande (como por ejemplo el depósito de un fumigador), extreme las precauciones al conducir la máquina cuesta arriba o cuesta abajo, al cambiar repentinamente de velocidad o durante las paradas, o al conducir sobre terrenos irregulares.

La capacidad de la plataforma de carga es de 0,28 m<sup>3</sup> (10 ft<sup>3</sup>). La cantidad (el volumen) de material que se puede cargar en la plataforma sin superar la carga nominal de la máquina puede variar mucho, dependiendo de la densidad del material.

Consulte la tabla siguiente para conocer los límites de volumen de la carga con diversos materiales:

Material	Densidad	Capacidad máxima de la plataforma de carga (en una superficie nivelada)
Gravilla, seca	1522 kg/m <sup>3</sup>	Lleno
Gravilla mojada	1922 kg/m <sup>3</sup>	¾ llena
Arena seca	1442 kg/m <sup>3</sup>	Lleno
Arena mojada	1922 kg/m <sup>3</sup>	¾ llena

Madera	721 kg/m <sup>3</sup>	Lleno
Corteza	< 721 kg/m <sup>3</sup>	Lleno
Tierra, compactada	1602 kg/m <sup>3</sup>	¾ llena (aproximadamente)

## Cómo arrancar el motor

1. Siéntese en el asiento del operador, inserte la llave de encendido y gírela en el sentido horario hasta la posición de CONECTADO o de ARRANQUE.

Hay 2 modos de arrancar la máquina:

- **Pedal de arranque** – gire el interruptor de encendido a la posición de CONECTADO, pise el pedal del acelerador, luego levante el pie del pedal del acelerador.

**Nota:** Al retirar el pie del pedal del acelerador, el motor se apaga.

- **Llave de arranque** – coloque el interruptor de encendido en la posición de ARRANQUE y el motor se mantiene encendido hasta que la llave se coloca en la posición de DESCONECTADO.

**Nota:** Al utilizar el modo de llave de arranque, puede accionar el freno de estacionamiento y trabajar alejado de la máquina mientras el motor sigue en marcha y la batería mantiene la carga.

**Nota:** Si gira la llave a la posición de ARRANQUE el motor gira hasta que arranca. Si el motor gira más de 10 segundos, vuelva a la posición de DESCONECTADO y determine el problema (por ejemplo, debe accionarse el control del estérter, compruebe si existe alguna restricción en el limpiador de aire, asegúrese de que el depósito de combustible esté lleno, compruebe el estado de la bujía, etc.) antes de volver a arrancar la máquina.

**Nota:** Si está instalada la alarma de marcha atrás opcional, cuando el selector de marchas se mueve a la posición de ATRÁS con el interruptor de encendido en la posición de CONECTADO o ARRANQUE, suena un zumbador para advertir al operador de que la máquina está en marcha atrás.

2. Mueva el selector de marchas a la dirección de avance deseada.
3. Quite el freno de estacionamiento.
4. Pise lentamente el pedal del acelerador.

**Nota:** Si el motor está frío, pise y mantenga pisado el acelerador hasta la mitad aproximadamente de su recorrido y tire del control del estérter hacia fuera, a la posición

de CONECTADO. Mueva el mando del estárter a la posición DESCONECTADO cuando se haya calentado el motor.

## Cómo parar la máquina

**Importante:** Al detener la máquina en una pendiente, utilice los frenos de servicio para detener la máquina y ponga el freno de estacionamiento para mantener la posición. El uso del acelerador para calar la máquina en una cuesta o pendiente podría dañar la máquina.

1. Retire el pie del pedal del acelerador.
2. Pise lentamente el pedal de freno para aplicar los frenos de servicio hasta que la máquina se detenga por completo.

**Nota:** La distancia de parada puede variar, dependiendo de la carga y la velocidad de la máquina.

## Cómo aparcar la máquina

1. Detenga la máquina usando los frenos de servicio, presionando y manteniendo presionado el pedal de freno.
2. Ponga el freno de estacionamiento, tirando de la palanca del freno de estacionamiento hacia usted.
3. Gire la llave en sentido antihorario a la posición de DESCONECTADO.
4. Retire la llave.

## Después del funcionamiento

## Seguridad después del uso

### Seguridad en general

- Espere a que se enfríe el motor antes de guardar la máquina en un recinto cerrado.
- No guarde la máquina o un recipiente de combustible en un lugar donde pudiera haber una llama desnuda, chispas o una llama piloto, por ejemplo en un calentador de agua u otro electrodoméstico.
- Mantenga todas las piezas de la máquina en buenas condiciones de funcionamiento y todos los herrajes bien apretados.
- Sustituya todas las pegatinas desgastadas, deterioradas o que falten.

## Transporte de la máquina

- Tenga cuidado al cargar o descargar la máquina en/desde un remolque o un camión.
- Utilice rampas de ancho completo para cargar la máquina en un remolque o un camión.
- Amarre la máquina firmemente.

Consulte en [Figura 21](#) y [Figura 22](#) la ubicación de los puntos de amarre de la máquina.

**Nota:** Cargue la máquina en el remolque con la parte delantera de la máquina hacia adelante. Si esto no es posible, sujete el capó de la máquina al bastidor con una correa, o retire el capó y transpórtelo por separado, correctamente amarrado; si no, el capó puede salir despedido durante el transporte.

### ⚠ CUIDADO

**Si los asientos están sueltos, pueden caerse de la máquina y del remolque durante el transporte de la máquina y caer sobre otra máquina u obstaculizar la carretera.**

**Retire los asientos o asegúrese de que están firmemente acoplados al acoplamiento de la consola.**

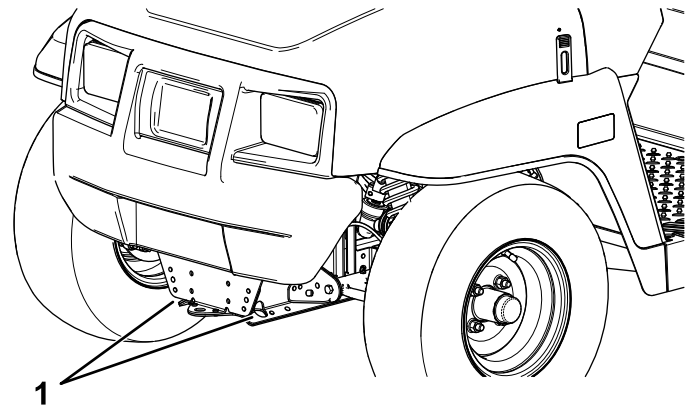
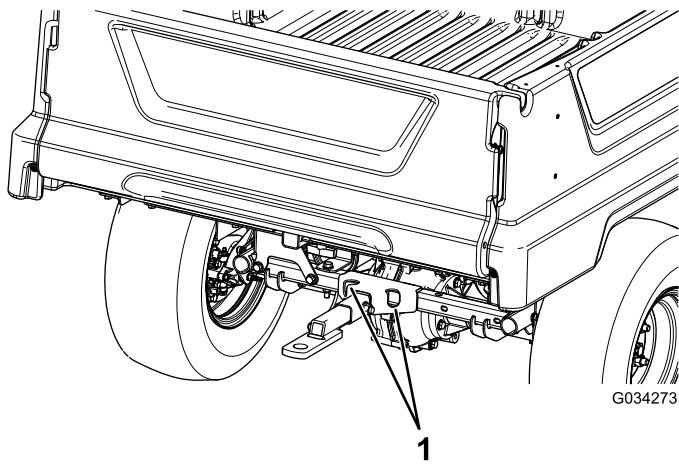


Figura 21

g236535

1. Punto de remolque y punto de amarre (parte delantera de la máquina)



**Figura 22**

1. Puntos de amarre traseros

## Remolcado de la máquina

En caso de emergencia, se puede remolcar la máquina una corta distancia, pero no debe ser un procedimiento estándar.

### **▲ ADVERTENCIA**

**Remolcar a velocidades excesivas podría provocar una pérdida de control de la dirección, dando lugar a lesiones personales.**

**No remolque la máquina nunca a más de 8 km/h.**

**Nota: La dirección asistida no funciona, por lo que cuesta más trabajo dirigir la máquina.**

EL remolcado de la máquina es un trabajo para dos personas. Si es necesario trasladar la máquina una distancia considerable, transpórtela sobre un camión o un remolque; consulte [Remolques \(página 27\)](#)

1. Retire la correa de transmisión de la máquina; consulte [Cómo cambiar la correa de transmisión \(página 54\)](#).
2. Conecte un cable de remolque al punto de remolque, en la parte delantera del bastidor de la máquina ([Figura 21](#)).
3. Mueva la transmisión a la posición de PUNTO MUERTO y quite el freno de estacionamiento.

## Remolques

La máquina es capaz de tirar de un remolque. Para esta máquina se encuentra disponible un enganche de remolque. Para obtener más detalles, póngase en contacto con su distribuidor Toro autorizado.

Al transportar cargas o tirar de un remolque, no sobrecargue la máquina o el remolque. La sobrecarga de la máquina o del remolque puede causar un bajo rendimiento o dañar los frenos, el eje, el motor, el transeje, la dirección, la suspensión, el chasis o los neumáticos.

Cargue siempre el remolque con el 60 % del peso de la carga en la parte delantera del remolque. Esto coloca el 10% aproximadamente del peso bruto de remolque (PBR) sobre el enganche de remolque de la máquina.

Para obtener un frenado y una tracción eficaces, lleve siempre carga en la plataforma mientras use un remolque. No supere los pesos límite de peso bruto del vehículo o del remolque.

Evite aparcar la máquina con remolque en una cuesta o pendiente. Si es imprescindible aparcar en una cuesta, accione el freno de estacionamiento y calce las ruedas del remolque.

# Mantenimiento

**Nota:** Los lados derecho e izquierdo de la máquina se determinan desde la posición normal del operador.

**Nota:** Para descargar una copia del esquema eléctrico, visite [www.Toro.com](http://www.Toro.com) y busque su máquina en el enlace Manuales de la página de inicio.

**Importante:** Consulte los procedimientos adicionales de mantenimiento del manual del propietario del motor.

## ⚠ ADVERTENCIA

Si no se mantiene la máquina correctamente, podrían producirse fallos prematuros en los sistemas de la máquina, causando posibles lesiones a usted o a otras personas.

Mantenga la máquina correctamente y en buenas condiciones de funcionamiento, según lo indicado en estas instrucciones.

## ⚠ CUIDADO

Las tareas de mantenimiento, reparaciones, ajustes o inspecciones del fumigador solo deben ser realizados por personal debidamente cualificado y autorizado.

- Evite riesgos de incendio y tenga equipos de prevención de incendios a mano en la zona de trabajo. No utilice una llama desnuda para comprobar niveles de fluidos o para buscar fugas de combustible, electrolito de la batería o refrigerante.
- No utilice recipientes abiertos de combustible o de líquidos de limpieza inflamables para limpiar piezas.

## ⚠ CUIDADO

Si deja la llave en el interruptor de encendido, alguien podría arrancar el motor accidentalmente y causar lesiones graves a usted o a otras personas.

Retire la llave del interruptor de encendido y desconecte los cables de las bujías antes de realizar cualquier operación de mantenimiento. Aparte los cables para evitar su contacto accidental con las bujías.

# Calendario recomendado de mantenimiento

Intervalo de mantenimiento y servicio	Procedimiento de mantenimiento
Después de las primeras 5 horas	<ul style="list-style-type: none"> <li>• Cambie el aceite del motor.</li> </ul>
Después de las primeras 8 horas	<ul style="list-style-type: none"> <li>• Compruebe la condición de la correa de transmisión.</li> <li>• Compruebe la tensión de la correa del generador de arranque.</li> </ul>
Después de las primeras 50 horas	<ul style="list-style-type: none"> <li>• Compruebe el filtro de aire del cartucho de carbono.</li> </ul>
Después de las primeras 100 horas	<ul style="list-style-type: none"> <li>• Siga las guías de rodaje de una máquina nueva.</li> </ul>
Cada vez que se utilice o diariamente	<ul style="list-style-type: none"> <li>• Comprobación de la presión de los neumáticos.</li> <li>• Comprobación del nivel de aceite del motor.</li> <li>• Compruebe la operación del cambio de marchas.</li> <li>• Compruebe el nivel del líquido de frenos.</li> </ul>
Cada 50 horas	<ul style="list-style-type: none"> <li>• Retire la tapa del limpiador de aire y elimine cualquier residuo. No retire el filtro.</li> <li>• Limpie los residuos en el tapón guardapolvo.</li> </ul>
Cada 100 horas	<ul style="list-style-type: none"> <li>• Engrase los cojinetes y casquillos.</li> <li>• Cambie el filtro de aire. Cambie el elemento del filtro de aire antes si está sucio o dañado.</li> <li>• Compruebe el filtro de aire (más a menudo en condiciones de mucho polvo o suciedad).</li> <li>• Cambie el aceite del motor.</li> <li>• Compruebe la bujía.</li> <li>• Compruebe la condición de los neumáticos y las llantas.</li> <li>• Compruebe el par de apriete de las tuercas de las ruedas.</li> <li>• Inspeccione los componentes de la dirección y la suspensión en busca de componentes sueltos o dañados.</li> <li>• Compruebe la convergencia y la caída de las ruedas delanteras.</li> <li>• Compruebe el nivel de fluido del transeje.</li> <li>• Compruebe el funcionamiento de la palanca de cambios en punto muerto.</li> <li>• Limpie las zonas de refrigeración del motor.</li> <li>• Inspeccione los frenos.</li> </ul>
Cada 200 horas	<ul style="list-style-type: none"> <li>• Compruebe el filtro de aire del cartucho de carbono.</li> <li>• Compruebe la condición y la tensión de la correa de transmisión.</li> <li>• Compruebe la tensión de la correa del generador de arranque.</li> </ul>
Cada 300 horas	<ul style="list-style-type: none"> <li>• Engrase los cojinetes de las ruedas delanteras.</li> </ul>
Cada 400 horas	<ul style="list-style-type: none"> <li>• Inspección de los tubos de combustible y conexiones.</li> <li>• Cambie el filtro de combustible.</li> <li>• Limpie el embrague de transmisión principal.</li> </ul>
Cada 800 horas	<ul style="list-style-type: none"> <li>• Cambie el aceite del transeje.</li> </ul>
Cada 1000 horas	<ul style="list-style-type: none"> <li>• Cambiar el líquido de frenos.</li> </ul>
Cada año	<ul style="list-style-type: none"> <li>• Realice todos los procedimientos de mantenimiento anual especificados en el manual del propietario del motor.</li> </ul>

# Lista de comprobación – mantenimiento diario

Duplique esta página para su uso rutinario.

Elemento a comprobar	Para la semana de:						
	Lunes	Martes	Miércoles	Jueves	Viernes	Sábado	Domingo
Compruebe la operación del freno y del freno de estacionamiento.							
Compruebe la operación del cambio de marchas/punto muerto.							
Compruebe el nivel de combustible.							
Compruebe el nivel de aceite del motor.							
Compruebe el nivel de fluido del transeje.							
Inspeccione el filtro de aire.							
Inspeccione las aletas de refrigeración del motor.							
Compruebe que no hay ruidos extraños en el motor.							
Compruebe que no hay ruidos extraños de operación.							
Compruebe la presión de los neumáticos.							
Compruebe que no hay fugas de fluidos.							
Compruebe la operación de los instrumentos.							
Compruebe la operación del acelerador.							
Lubrique todos los engrasadores.							
Retoque cualquier pintura dañada.							

## Mantenimiento de la máquina en condiciones de operación especiales

**Importante:** Si la máquina está sujeta a alguna de las condiciones relacionadas a continuación, el intervalo de mantenimiento debe ser la mitad de lo indicado:

- Operación en el desierto
- Operación en climas fríos (por debajo de 10 °C)
- Uso de remolques
- Operación frecuente en condiciones de mucho polvo
- Trabajos de construcción
- Después de trabajos extensos en barro, arena, agua o condiciones similares de suciedad, haga inspeccionar y limpiar los frenos lo antes posible. Esto evita que el material abrasivo cause un desgaste excesivo.

# Procedimientos previos al mantenimiento

## Seguridad en el mantenimiento

- No permita que personas que no hayan recibido formación realicen mantenimiento en la máquina.
- Antes de realizar tareas de mantenimiento o hacer ajustes en la máquina, aparque la máquina en una superficie nivelada, ponga el freno de estacionamiento, apague el motor y retire la llave de contacto para evitar un arranque accidental de la máquina.
- Retire cualquier material de la plataforma de carga antes de trabajar debajo de la misma.
- Utilice siempre la varilla de sujeción para mantener la plataforma de carga en posición elevada antes de realizar trabajos debajo de la misma.
- Utilice soportes fijos para apoyar la máquina o los componentes cuando sea necesario.
- Alivie con cuidado la tensión de aquellos componentes que tengan energía almacenada.
- No cargue las baterías mientras se realizan tareas de mantenimiento en la máquina.
- Para asegurarse de que la máquina esté en buenas condiciones, mantenga correctamente apretados todos los pernos, tuercas, y tornillos.
- Para reducir el peligro de incendio, mantenga la zona del motor libre de acumulaciones excesivas de grasa, hojas, hierba y suciedad.
- Si es posible, no realice tareas de mantenimiento con el motor en marcha. Manténgase alejado de las piezas en movimiento.
- Si el motor debe estar en marcha para realizar un ajuste, mantenga las manos, los pies, el resto del cuerpo y la ropa alejados del motor y de cualquier pieza en movimiento. Mantenga alejadas de la máquina a otras personas.
- Limpie cualquier aceite o combustible derramado.
- Compruebe con frecuencia el funcionamiento del freno de estacionamiento. Ajústelo y manténgalo según sea necesario.
- Mantenga todas las piezas en buenas condiciones de funcionamiento, y todos los herrajes bien apretados. Sustituya cualquier pegatina desgastada o deteriorada.
- No interfiera nunca con la función prevista de un dispositivo de seguridad ni reduzca la protección que proporcione un dispositivo seguridad. Compruebe con frecuencia que funcionan correctamente.

- No aumente excesivamente el régimen del motor cambiando los ajustes del regulador. Para garantizar la seguridad y la precisión, pida a un distribuidor Toro autorizado que compruebe la velocidad máxima del motor con un taquímetro.
- Si alguna vez es necesario efectuar reparaciones importantes, o si necesita ayuda, póngase en contacto con un distribuidor Toro autorizado.
- Para asegurar el máximo rendimiento y seguridad, compre siempre piezas y accesorios genuinos de Toro. Las piezas de repuesto y los accesorios de otros fabricantes podrían ser peligrosos. La modificación de esta máquina de cualquier manera que pudiera afectar a la operación de la máquina, su rendimiento, durabilidad o uso, podría dar lugar a lesiones o a la muerte. Dicho uso podría invalidar la garantía de The Toro® Company.

## Preparación de la máquina para el mantenimiento

1. Aparque la máquina en una superficie nivelada.
2. Ponga el freno de estacionamiento.
3. Apague el motor y retire la llave.
4. Vacíe y eleve la plataforma de carga; consulte [Elevación de la plataforma de carga a la posición de servicio \(página 23\)](#)

## Elevación de la máquina

### **▲ PELIGRO**

**La máquina puede ser inestable si está elevado sobre un gato. La máquina podría caerse del gato, hiriendo a cualquier persona que se encuentre debajo de la misma.**

- **No arranque la máquina mientras esté sobre un gato.**
- **Retire siempre la llave del interruptor de encendido antes de bajarse de la máquina.**
- **Bloquee las ruedas mientras la máquina esté sujeto por un equipo de elevación.**
- **Utilice gatos fijos para apoyar la máquina una vez que lo haya elevado.**

**Importante:** Antes de poner la máquina en marcha para operaciones rutinarias de mantenimiento y/o diagnósticos, las ruedas traseras de la máquina deben estar elevadas a 25 mm del suelo, con el eje trasero apoyado en gatos fijos.

- El punto de elevación de la parte delantera de la máquina se encuentra en la parte delantera del bastidor, detrás del punto de remolque (Figura 23).

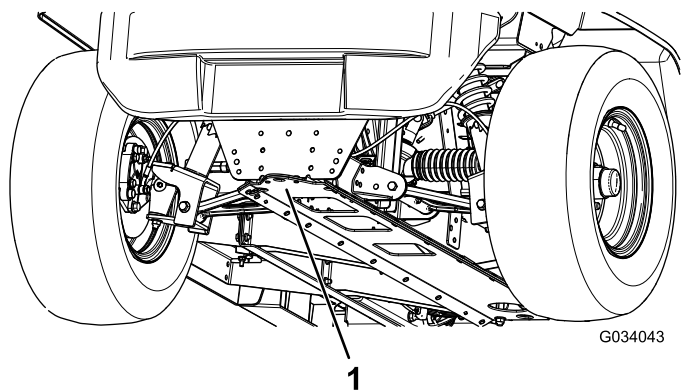


Figura 23

1. Punto de elevación delantero

- El punto de elevación de la parte trasera de la máquina está debajo de los tubos del eje (Figura 24).

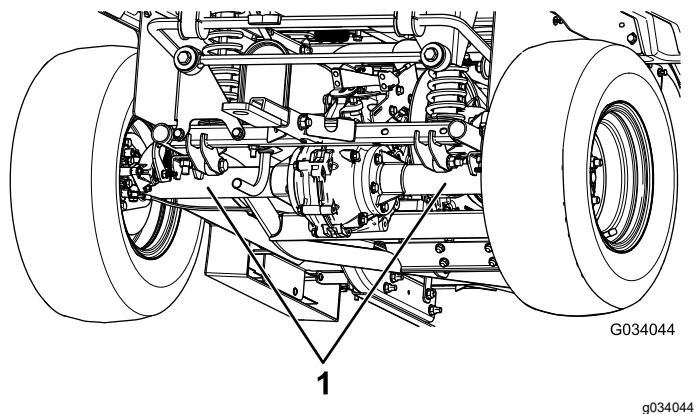


Figura 24

1. Puntos de elevación traseros

## Acceso al capó

### Cómo levantar el capó

1. Tire hacia arriba de los cierres de goma de cada lado del capó (Figura 25).

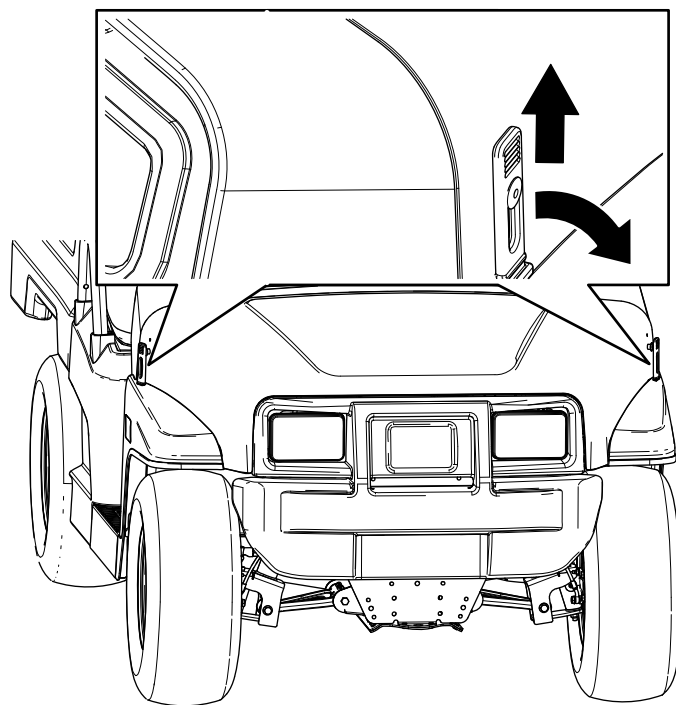


Figura 25

2. Levante el capó.

### Cómo cerrar el capó

1. Baje el capó suavemente.
2. Sujete el capó alineando los cierres de goma con los anclajes situados en cada lado del capó (Figura 25).

## Elevación y bajada del conjunto de asientos

Para elevar el conjunto de asientos, empuje el conjunto de asientos hacia adelante hasta que descansa sobre el volante (Figura 26).

Para bajar el conjunto de asientos, empuje el conjunto hacia atrás hasta que encaje en su posición inicial (Figura 26).



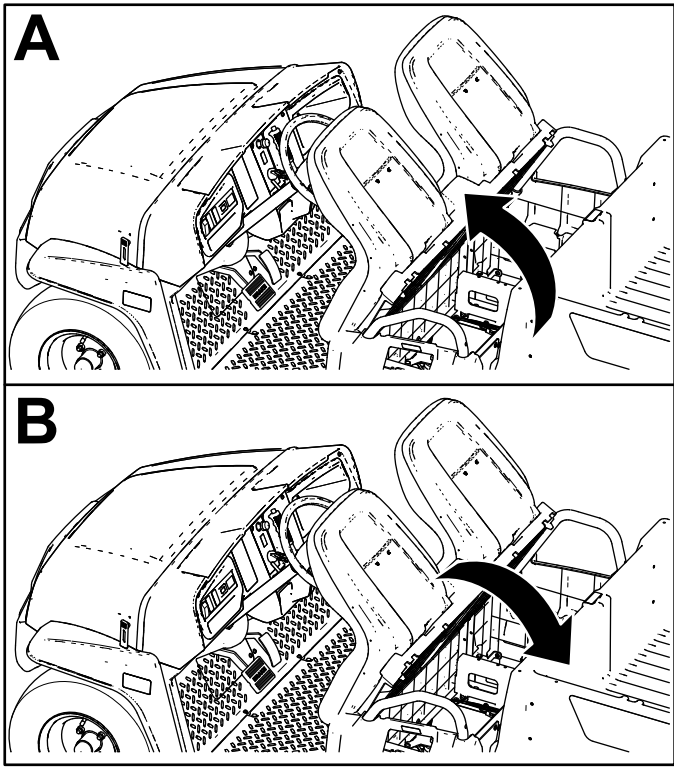


Figura 26

## Instalación del conjunto de asientos

Deslice el conjunto de asientos sobre los pasadores y baje el conjunto de asientos (Figura 28).

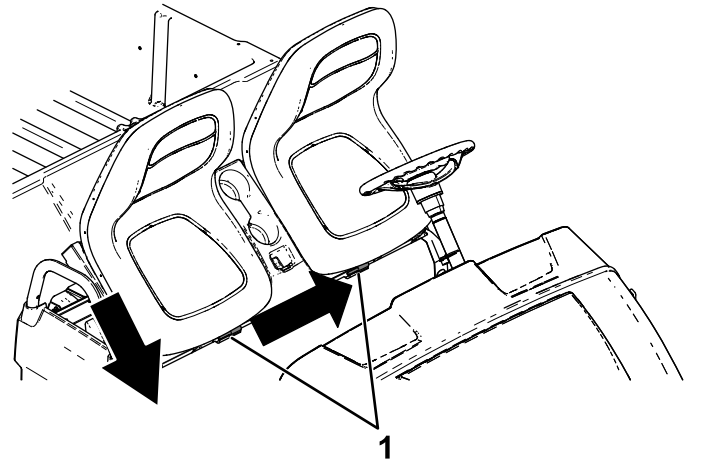


Figura 28

1. Pasadores

## Retirada del conjunto de asientos

1. Empuje el conjunto de asientos hacia adelante a la posición elevada (Figura 26).
2. Deslice el conjunto de asientos hacia un lado hasta que se desenganchen los pasadores, y levante el conjunto de asientos hacia arriba (Figura 27).

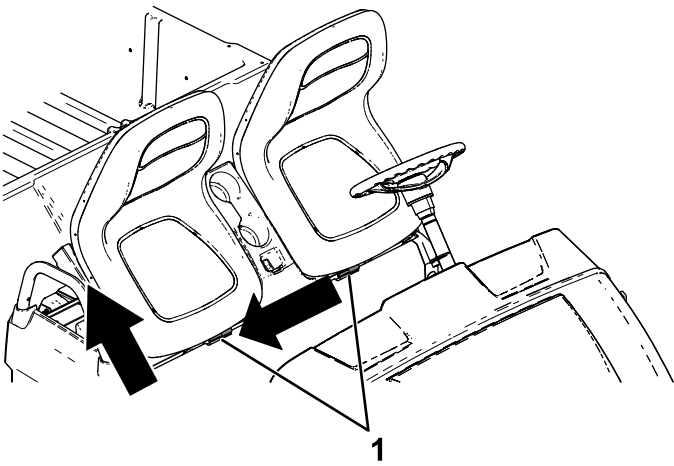


Figura 27

1. Pasadores

# Lubricación

## Engrasado de la máquina

**Intervalo de mantenimiento:** Cada 100 horas/Cada año (lo que ocurra primero)—Engrase los cojinetes y casquillos. Lubrique la máquina con más frecuencia si se utiliza en condiciones de trabajo duro.

**Tipo de grasa:** Grasa de litio N° 2

1. Limpie el engrasador con un trapo para evitar que penetre materia extraña en el cojinete o el casquillo.
2. Usando una pistola de engrasar, bombee una o dos aplicaciones de grasa en los engrasadores de la máquina.
3. Limpie el exceso de grasa de la máquina.

Los engrasadores se encuentran situados en el extremo interior de los brazos de control, la junta esférica de la biela y el extremo exterior de los brazos de control (Figura 29 y Figura 30).

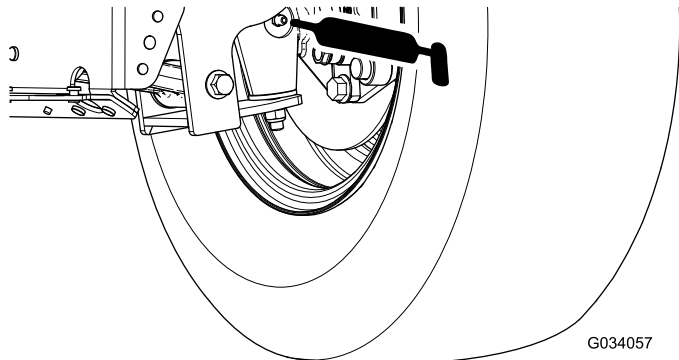


Figura 29

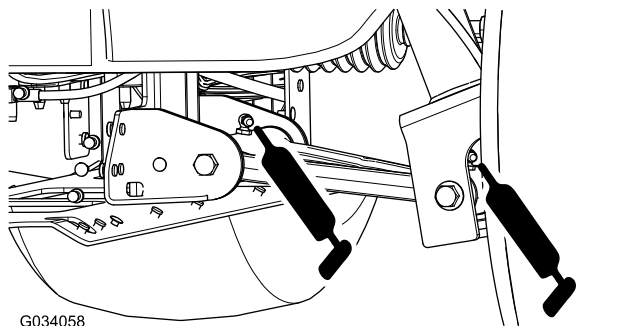


Figura 30

## Engrase de los cojinetes de las ruedas delanteras

**Intervalo de mantenimiento:** Cada 300 horas

**Especificación de grasa:** Mobilgrease XHP™-222

### Retirada del cubo y el rotor

1. Levante la parte delantera de la máquina y apóyela sobre soportes fijos.
2. Retire las 4 tuercas que sujetan la rueda al cubo (Figura 31).

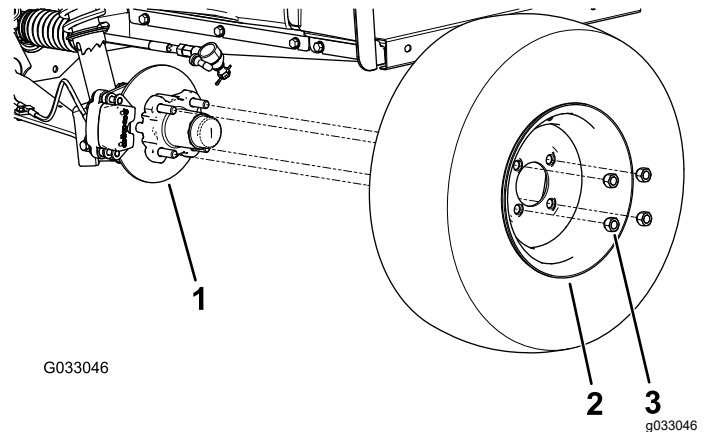


Figura 31

1. Cubo
2. Rueda
3. Tuerca

3. Retire los pernos con arandela prensada ( $\frac{3}{8}$ " x  $\frac{3}{4}$ ") que sujetan el soporte del conjunto de freno al eje y separe el freno del eje (Figura 32).

**Nota:** Apoye el conjunto de freno antes de continuar con el paso siguiente.

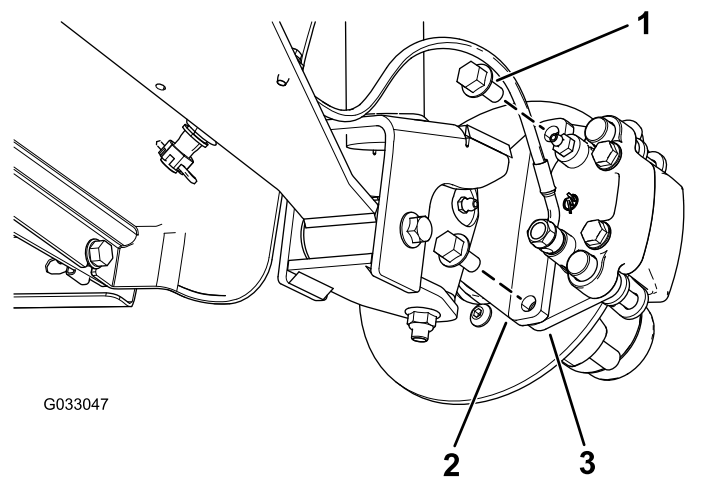


Figura 32

1. Pernos con arandela prensada ( $\frac{3}{8}$ " x  $\frac{3}{4}$ ")
2. Eje
3. Soporte de la pinza (conjunto de freno)

4. Retire el tapón guardapolvo del cubo (Figura 33).

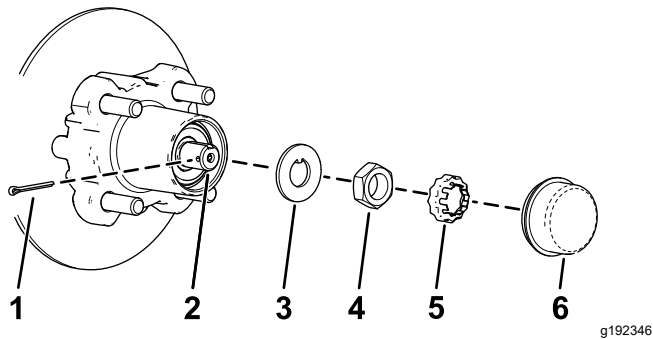


Figura 33

- |                        |                       |
|------------------------|-----------------------|
| 1. Chaveta             | 4. Tuerca del eje     |
| 2. Eje                 | 5. Retén de la tuerca |
| 3. Arandela de pestaña | 6. Tapón guardapolvo  |

5. Retire la chaveta y el retén del eje/tuerca del eje (Figura 33).
6. Retire la tuerca del eje y separe el conjunto de cubo y rotor del eje (Figura 33 y Figura 34).

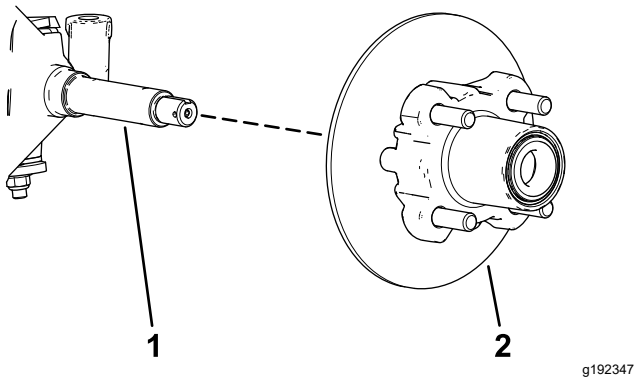


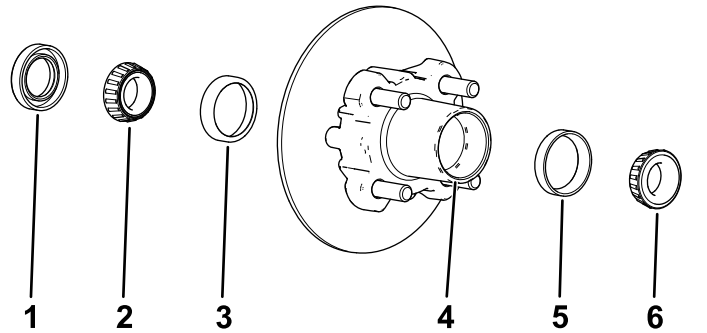
Figura 34

- |        |                             |
|--------|-----------------------------|
| 1. Eje | 2. Conjunto de cubo y rotor |
|--------|-----------------------------|

7. Limpie el eje con un trapo.
8. Repita los pasos 1 a 7 con el cubo y el rotor en el otro lado de la máquina.

## Engrase de los cojinetes de las ruedas

1. Retire el cojinete exterior y el anillo de rodadura del cubo (Figura 35).



G033050  
g033050

Figura 35

- |                                |                                |
|--------------------------------|--------------------------------|
| 1. Junta                       | 4. Hueco del cojinete (cubo)   |
| 2. Cojinete interior           | 5. Anillo de rodadura exterior |
| 3. Anillo de rodadura interior | 6. Cojinete exterior           |

2. Retire la junta y el cojinete interior del cubo (Figura 35).

3. Limpie la junta y compruebe que no está desgastada o dañada.

**Nota:** No utilice disolvente para limpiar la junta. Cambie la junta si está desgastada o dañada.

4. Limpie los cojinetes y los anillos de rodadura, y compruebe que éstas piezas no están desgastadas ni dañadas.

**Nota:** Sustituya cualquier pieza que esté desgastada o deteriorada. Asegúrese de que todos los cojinetes y anillos de rodadura están limpios y secos.

5. Limpie el hueco del cubo para eliminar cualquier resto de grasa, suciedad y residuos (Figura 35).

6. Llène los cojinetes con la grasa especificada.

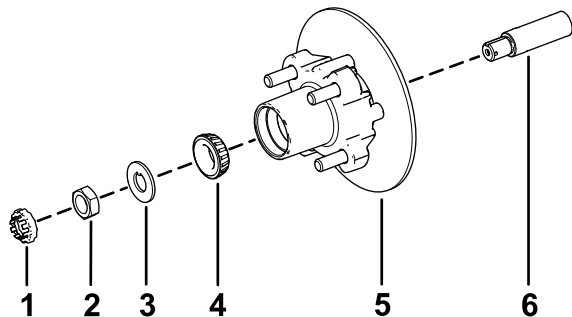
7. Llène el hueco del cubo hasta un 50-80% de su capacidad con grasa del tipo especificado (Figura 35).

8. Monte el cojinete interior sobre el anillo en el lado interior del cubo e instale la junta (Figura 35).

9. Repita los pasos 1 a 8 con los cojinetes del otro cubo.

## Instalación del cubo y el rotor

1. Aplique una ligera capa de grasa del tipo especificado en el eje ([Figura 36](#)).



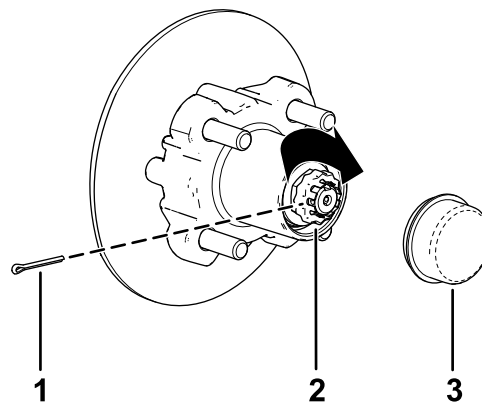
**Figura 36**

g192344

- |                        |   |
|------------------------|---|
| 1. Retén de la tuerca  | 4. Cojinete exterior  |
| 2. Tuerca del eje      | 5. Cubo, rotor, cojinete interior, anillo de rodadura y junta |
| 3. Arandela de pestaña | 6. Eje  |

2. Monte el cubo y el rotor en el eje con el rotor hacia dentro ([Figura 36](#)).
3. Monte el cojinete exterior en el eje y acople el cojinete al anillo de rodadura exterior ([Figura 36](#)).
4. Monte la arandela con pestaña en el eje ([Figura 36](#)).
5. Enrosque la tuerca en el eje y apriete la tuerca a 15 N·m, girando el cubo para asentar el cojinete ([Figura 36](#)).
6. Afloje la tuerca del eje hasta que el cubo gire libremente.
7. Apriete la tuerca del eje a 1,70 – 2,26 N·m.
8. Coloque el retén sobre la tuerca y compruebe la alineación de la ranura del retén y el taladro de la claveta del eje ([Figura 37](#)).

**Nota:** Si la ranura del retén y el taladro del eje no están alineados, apriete la tuerca del eje para alinear la ranura y el taladro hasta un par de apriete máximo de 2,26 N·m sobre la tuerca.



**Figura 37**

g192345

- |                       |                      |
|-----------------------|----------------------|
| 1. Claveta            | 3. Tapón guardapolvo |
| 2. Retén de la tuerca |                      |

9. Instale la claveta y doble las patas alrededor del retén ([Figura 37](#)).
10. Instale el tapón guardapolvo sobre el cubo ([Figura 37](#)).
11. Repita los pasos 1 a 10 con el cubo y el rotor en el otro lado de la máquina.

## Instalación de los frenos y las ruedas

1. Limpie los dos pernos con arandela prensada ( $\frac{3}{8}$ " x  $\frac{3}{4}$ ") y aplique una capa de fijador de roscas de resistencia media a las roscas de los pernos.
2. Alinee las pastillas de freno en cada lado del rotor ([Figura 32](#)) y los taladros del soporte de la pinza con los taladros de montaje del freno de la mangueta ([Figura 36](#)).
3. Sujete el soporte de la pinza a la mangueta ([Figura 32](#)) usando los 2 pernos con arandela prensada ( $\frac{3}{8}$ " x  $\frac{3}{4}$ ").

Apriete los 2 pernos con arandela prensada a 47-54 N·m.

4. Alinee los taladros de la rueda con los espárragos del cubo y monte la rueda en el cubo con la válvula hacia fuera ([Figura 31](#)).

**Nota:** Asegúrese de que la superficie de montaje de la rueda queda ajustada contra el cubo.

5. Sujete la rueda al cubo usando las tuercas de rueda ([Figura 31](#)).

Apriete las tuercas de rueda a 108–122 N·m.

6. Repita los pasos 1 a 5 con el freno y la rueda en el otro lado de la máquina.

# Mantenimiento del motor

## Seguridad del motor

- Apague el motor, retire la llave y espere a que se detengan todas las piezas en movimiento antes de comprobar el aceite o añadir aceite al cárter.
- Mantenga las manos, los pies, la cara, la ropa y otras partes del cuerpo alejados del silenciador y de otras superficies calientes.

## Mantenimiento del limpiador de aire

**Intervalo de mantenimiento:** Cada 100 horas  
Cambie el elemento del filtro de aire antes si está sucio o dañado.

**Nota:** Haga el mantenimiento del limpiador de aire con mayor frecuencia (después de pocas horas) si el entorno de trabajo tiene mucho polvo o arena.

## Mantenimiento de la tapa del limpiador de aire

**Intervalo de mantenimiento:** Cada 50 horas—Retire la tapa del limpiador de aire y elimine cualquier residuo. No retire el filtro.

Cada 50 horas

Inspeccione la carcasa del limpiador de aire en busca de desperfectos que pudieran causar una fuga de aire. Cambie la carcasa del limpiador de aire si está dañada.

Limpie la tapa del limpiador de aire y retire los residuos del tapón guardapolvo, tal y como se muestra en [Figura 38](#).

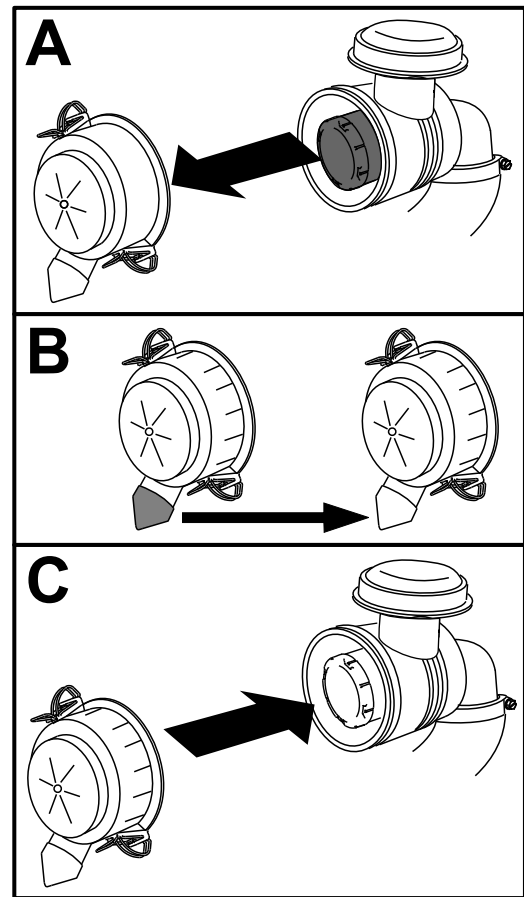


Figura 38

g236567

## Mantenimiento del filtro de aire

**Intervalo de mantenimiento:** Cada 100 horas (más a menudo en condiciones de mucho polvo o suciedad).

1. Extraiga con cuidado el filtro de aire del cuerpo del limpiador de aire ([Figura 39](#)).

**Nota:** Evite golpear el filtro de aire contra el lado de la carcasa.

**Importante:** No intente limpiar el filtro de aire.

2. Inspeccione los filtros nuevos mirando dentro de los mismos mientras dirige una luz potente al exterior del filtro.

**Nota:** Cualquier agujero del filtro se verá como un punto luminoso. Inspeccione el filtro por si estuviera roto, tuviera una película aceitosa o la junta de goma estuviera dañada. Si el filtro está dañado, no lo use.

3. Introduzca cuidadosamente el filtro de aire en la carcasa del filtro de aire.

**Importante:** No empuje sobre la zona blanda interior del filtro.

4. Instale la tapa del limpiador de aire con el lado marcado "UP" hacia arriba, y fije los cierres (Figura 39).

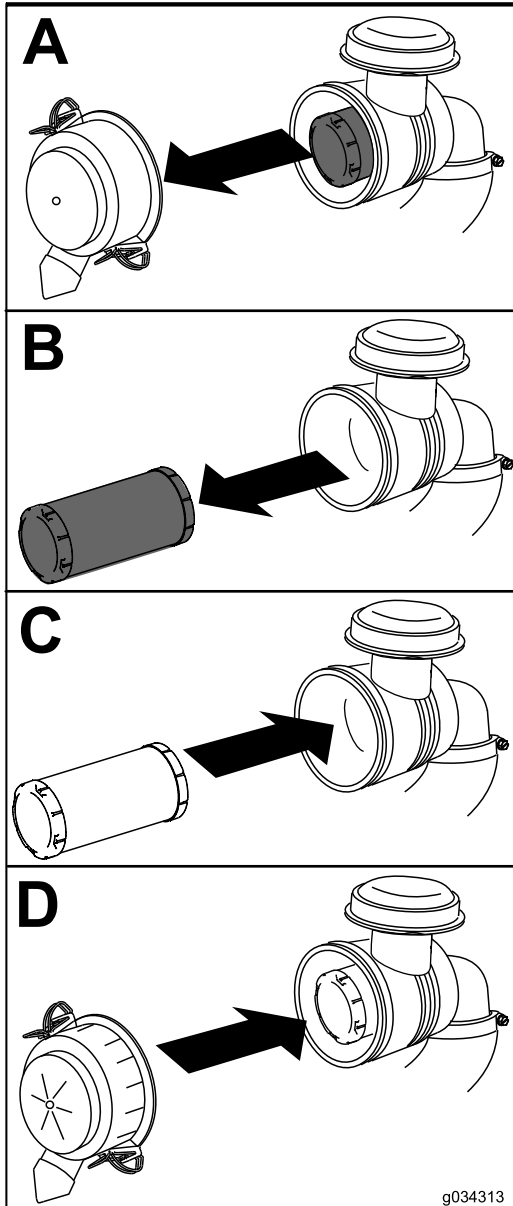


Figura 39

## Mantenimiento del aceite de motor

**Intervalo de mantenimiento:** Después de las primeras 5 horas

Cada 100 horas (Cambie el aceite con el doble de frecuencia en condiciones de operación especiales; consulte [Mantenimiento de la máquina en condiciones de operación especiales](#) (página 30)).

**Nota:** Cambie el aceite con más frecuencia en condiciones de trabajo de mucho polvo o arena.

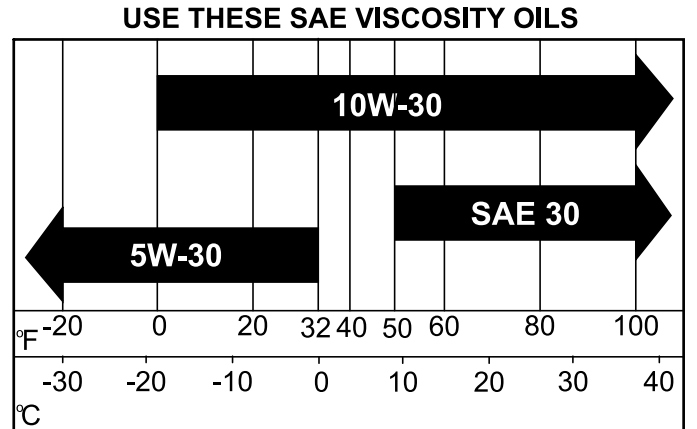
**Nota:** Elimine el aceite de motor y los filtros usados en un centro de reciclaje homologado.

## Especificaciones del aceite del motor

**Capacidad del cárter:** 1,0 L

**Tipo de aceite:** aceite detergente de servicio API clase SJ o superior

**Viscosidad:** Consulte la tabla siguiente.



G034082  
g034082

Figura 40

## Comprobación del nivel de aceite del motor

**Intervalo de mantenimiento:** Cada vez que se utilice o diariamente

**Nota:** La máquina se suministra con aceite en el cárter; no obstante, compruebe el aceite antes y después de arrancar el motor.

**Nota:** El mejor momento para comprobar el aceite del motor es cuando el motor está frío, antes de arrancarlo al principio de la jornada. Si ya se ha arrancado el motor, deje que el aceite se drene al cárter durante al menos 10 minutos antes de comprobar el nivel. Si el nivel del aceite está bajo, añada aceite hasta que el nivel llegue a la marca Lleno. No llene demasiado.

Compruebe el nivel de aceite del motor, según se muestra en [Figura 41](#).

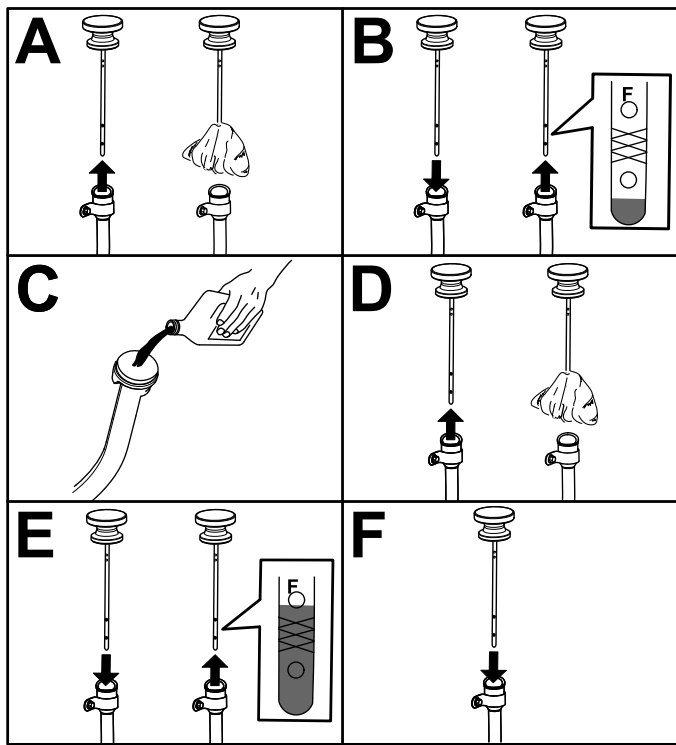


Figura 41

g192771

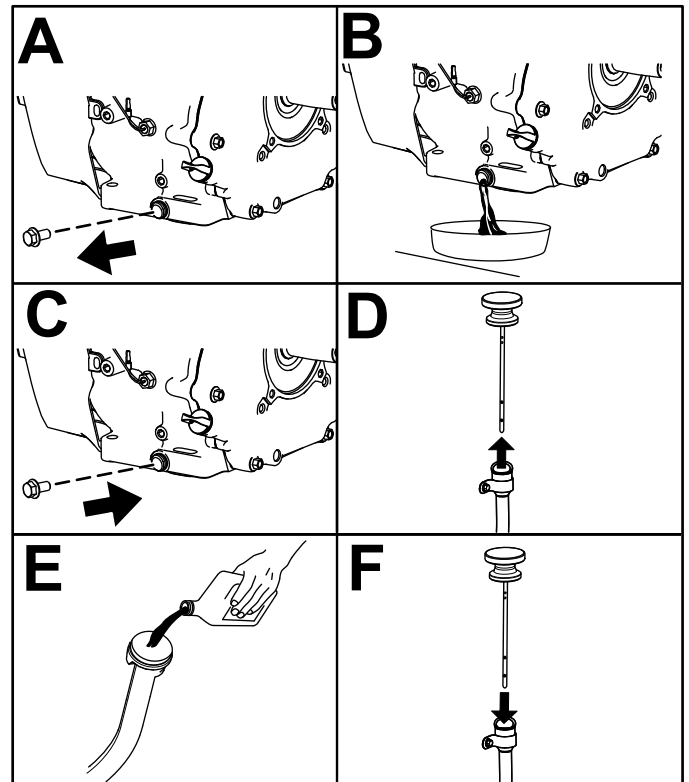


Figura 42

g192770

## Cómo cambiar el aceite del motor

1. Arranque la máquina y deje el motor en marcha durante unos minutos.
2. Aparque la máquina en una superficie nivelada.
3. Ponga el freno de estacionamiento.
4. Apague el motor y retire la llave.
5. Eleve la caja de carga y sujétela con la varilla de sujeción; consulte [Elevación de la plataforma de carga a la posición de servicio \(página 23\)](#).
6. Cambie el aceite del motor, tal y como se muestra en [Figura 42](#).

## Mantenimiento de la bujía

### Verificación y cambio de la bujía

**Intervalo de mantenimiento:** Cada 100 horas/Cada año (lo que ocurra primero) Cambie la bujía si es necesario.

**Tipo de bujía de modelos de carburador:**  
Champion XC12YC

**Tipo de bujía de modelos EFI:** Champion RC12LC4

**Hueco entre electrodos:** 0,76 mm

**Importante:** Si la bujía está agrietada, deteriorada, sucia o funciona de forma incorrecta, debe cambiarla. No limpie los electrodos con chorro de arena, ni los rasque ni utilice un cepillo de alambre, porque pueden desprenderse partículas de la bujía que caerán dentro del cilindro. El resultado suele ser un motor dañado.

**Nota:** La bujía suele durar mucho tiempo; no obstante debe retirarla y comprobarla en caso de un funcionamiento incorrecto del motor.

1. Limpie la zona alrededor de la bujía para que no pueda caer suciedad en el cilindro cuando se retire la bujía.
2. Retire el cable del terminal de la bujía.
3. Retire la bujía de la culata.

4. Compruebe el estado del electrodo lateral, el electrodo central y el aislamiento del electrodo central para verificar que no están dañados (Figura 43).

**Nota:** No utilice una bujía dañada o desgastada. Cámbiela por una bujía nueva del tipo especificado.

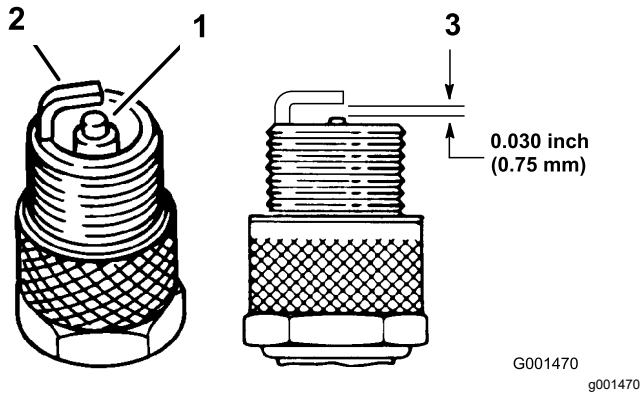


Figura 43

1. Aislante del electrodo central
2. Electrodo lateral
3. Distancia entre electrodos (no a escala)

5. Ajuste la distancia entre los electrodos central y lateral a 0,76 mm, tal y como se muestra en la Figura 43.
6. Instale la bujía en la culata y apriete la bujía a 27 N·m.
7. Instale el cable de la bujía.
8. Repita los pasos 1 a 7 para las demás bujías.

## Ajuste del ralentí bajo/alto

1. Eleve la plataforma y asegúrela con la varilla de soporte.
2. En la carcasa del cable del acelerador, afloje la contratuerca delantera y apriete la contratuerca trasera para aumentar el ralentí bajo (Figura 44).

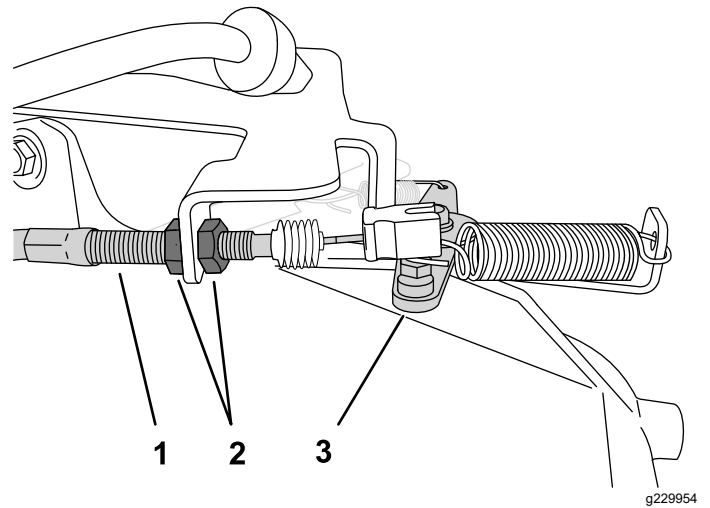


Figura 44

1. Carcasa del cable del acelerador
2. Contratuercas
3. Palanca del acelerador

3. Compruebe el ralentí alto con un taquímetro:
  - A. Asegúrese de que la palanca de cambios está en PUNTO MUERTO.
  - B. Arranque el motor.
  - C. Pise a fondo el pedal del acelerador y mida la velocidad del motor con un taquímetro; la velocidad debe encontrarse entre 3.650 y 3.750 rpm. De lo contrario, apague el motor y ajuste las contratuercas del cable.

**Importante:** No baje el ralentí alto. Pruebe con un taquímetro para asegurarse de que el ralentí alto se encuentra entre 3.650 y 3.750.

4. Baje y asegure la plataforma de carga.



# Mantenimiento del sistema de combustible

## Inspección de los tubos de combustible y conexiones

**Intervalo de mantenimiento:** Cada 400 horas/Cada año (lo que ocurra primero)

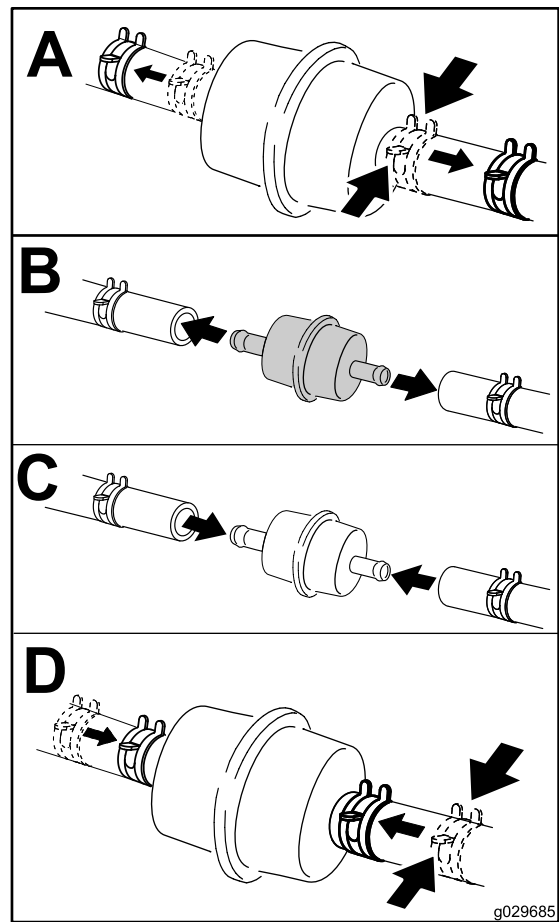
Inspeccione los tubos de combustible, las fijaciones y las abrazaderas en busca de señales de fugas o deterioro, daño y conexiones mal apretadas.

**Nota:** Repare cualquier componente del sistema de combustible que esté dañado o que tenga fugas antes de usar la máquina.

## Cómo cambiar el filtro de combustible

**Intervalo de mantenimiento:** Cada 400 horas/Cada año (lo que ocurra primero)

1. Aparque la máquina en una superficie nivelada.
2. Ponga el freno de estacionamiento.
3. Apague el motor y retire la llave.
4. Eleve la plataforma y coloque la varilla de sujeción; consulte [Elevación de la plataforma de carga a la posición de volcado \(página 22\)](#).
5. Desconecte la batería; consulte [Desconexión de la batería \(página 43\)](#).
6. Coloque un recipiente limpio debajo del filtro de combustible y sustituya el filtro tal y como se muestra en la [Figura 45](#).



**Figura 45**

7. Conecte la batería y baje la plataforma de carga; consulte [Conexión de la batería \(página 44\)](#) y [Bajada de la plataforma de carga \(página 23\)](#).

# Mantenimiento del cartucho de carbono

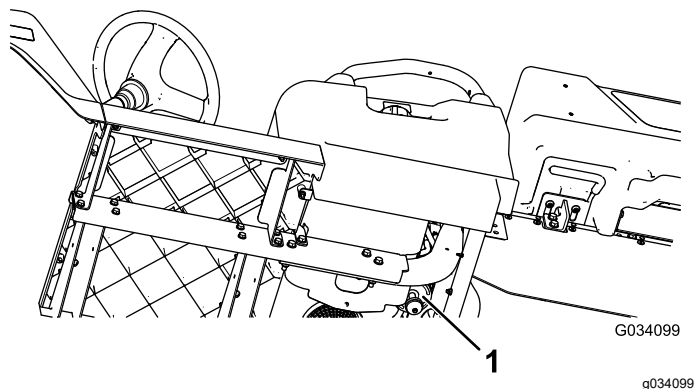
## Comprobación del filtro de aire del cartucho de carbono

**Intervalo de mantenimiento:** Después de las primeras 50 horas

Cada 200 horas

Compruebe el orificio de la parte inferior del filtro de aire del cartucho de carbono, y asegúrese de que está limpio y libre de residuos y obstrucciones (Figura 46).

Limpie el filtro de aire del cartucho de carbono con aire comprimido limpio.



**Figura 46**

Situado debajo del asiento del conductor

1. Orificio del filtro de aire

# Mantenimiento del sistema eléctrico

## Seguridad del sistema eléctrico

### ADVERTENCIA

#### CALIFORNIA

#### Advertencia de la Propuesta 65

Los bornes, terminales y otros accesorios de la batería contienen plomo y compuestos de plomo, productos químicos reconocidos por el Estado de California como causantes de cáncer y daños reproductivos. Lávese las manos después de manejar el material.

- Desconecte la batería antes de realizar reparaciones en la máquina. Desconecte primero el terminal negativo y luego el positivo. Conecte primero el positivo y luego el terminal negativo.
- Cargue la batería en una zona abierta y bien ventilada, lejos de chispas y llamas. Desenchufe el cargador antes de conectar o desconectar la batería. Lleve ropa protectora y utilice herramientas aisladas.

## Mantenimiento de la batería

**Tensión de la batería:** 12 V con 300 A (arranque en frío) a -18 °C.

- Mantenga siempre la batería limpia y completamente cargada.
- Si los bornes de la batería están corroídos, límpielos con una disolución de 4 partes de agua y 1 parte de bicarbonato sódico.
- Aplique una ligera capa de grasa en los terminales de la batería para evitar la corrosión.

## Desconexión de la batería

### ⚠ ADVERTENCIA

Un enrutado incorrecto de los cables de la batería podría dañar la máquina y los cables, causando chispas. Las chispas podrían hacer explotar los gases de la batería, causando lesiones personales.

- Desconecte siempre el cable negativo (negro) de la batería antes de desconectar el cable positivo (rojo).
- Conecte siempre el cable positivo (rojo) de la batería antes de conectar el cable negativo (negro).
- Coloque siempre la correa de la batería para proteger y fijar la batería.

### ⚠ ADVERTENCIA

Los bornes de la batería o una herramienta metálica podrían hacer cortocircuito si entran en contacto con los componentes metálicos de la máquina, causando chispas. Las chispas podrían hacer explotar los gases de la batería, causando lesiones personales.

- Al retirar o colocar la batería, no deje que los bornes toquen ninguna parte metálica de la máquina.
- No deje que las herramientas metálicas hagan cortocircuito entre los bornes de la batería y las partes metálicas de la máquina.

Desconecte la batería, tal y como se muestra en [Figura 47](#).

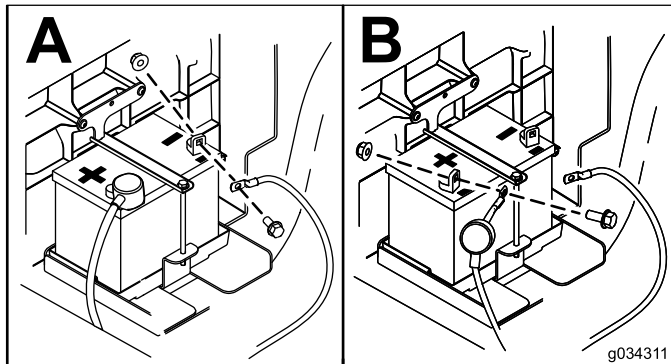


Figura 47

## Retirada de la batería

1. Desconecte los cables de la batería; consulte [Desconexión de la batería \(página 43\)](#).
2. Retire la batería, tal y como se muestra en [Figura 48](#).

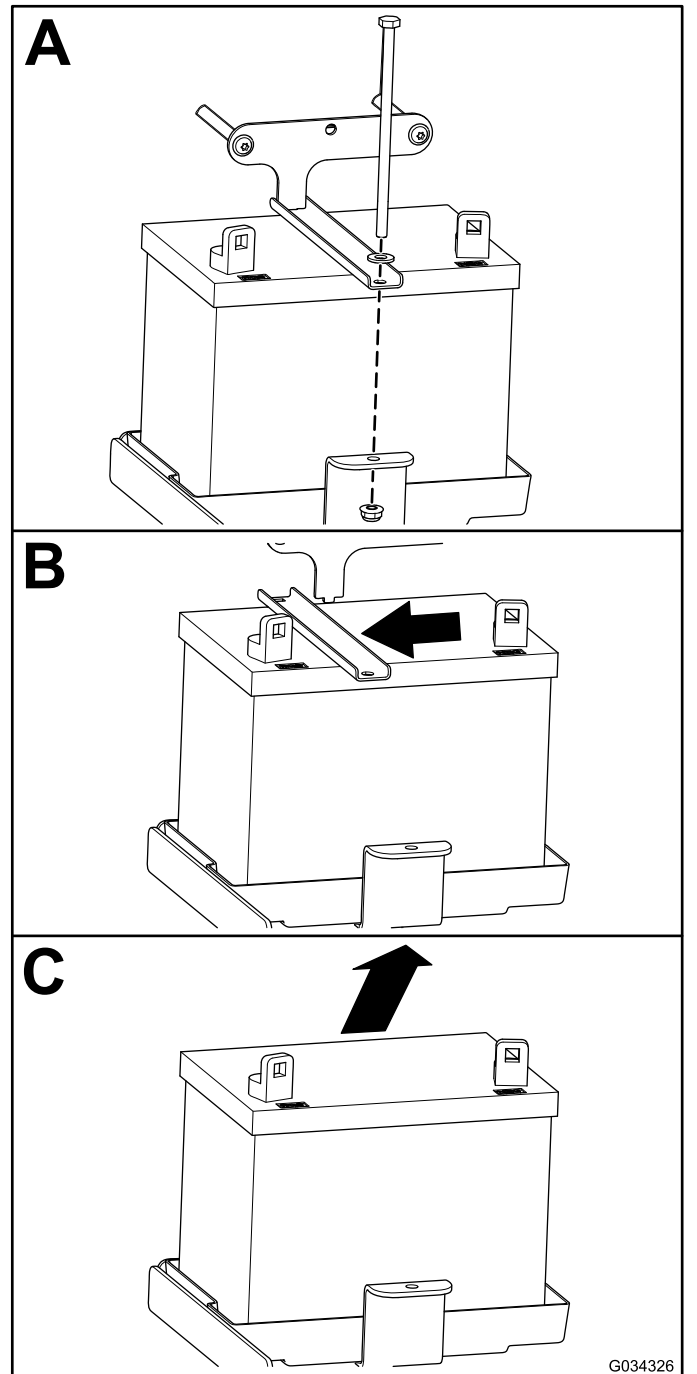


Figura 48

## Instalación de la batería

1. Instale la batería, tal y como se muestra en [Figura 49](#).

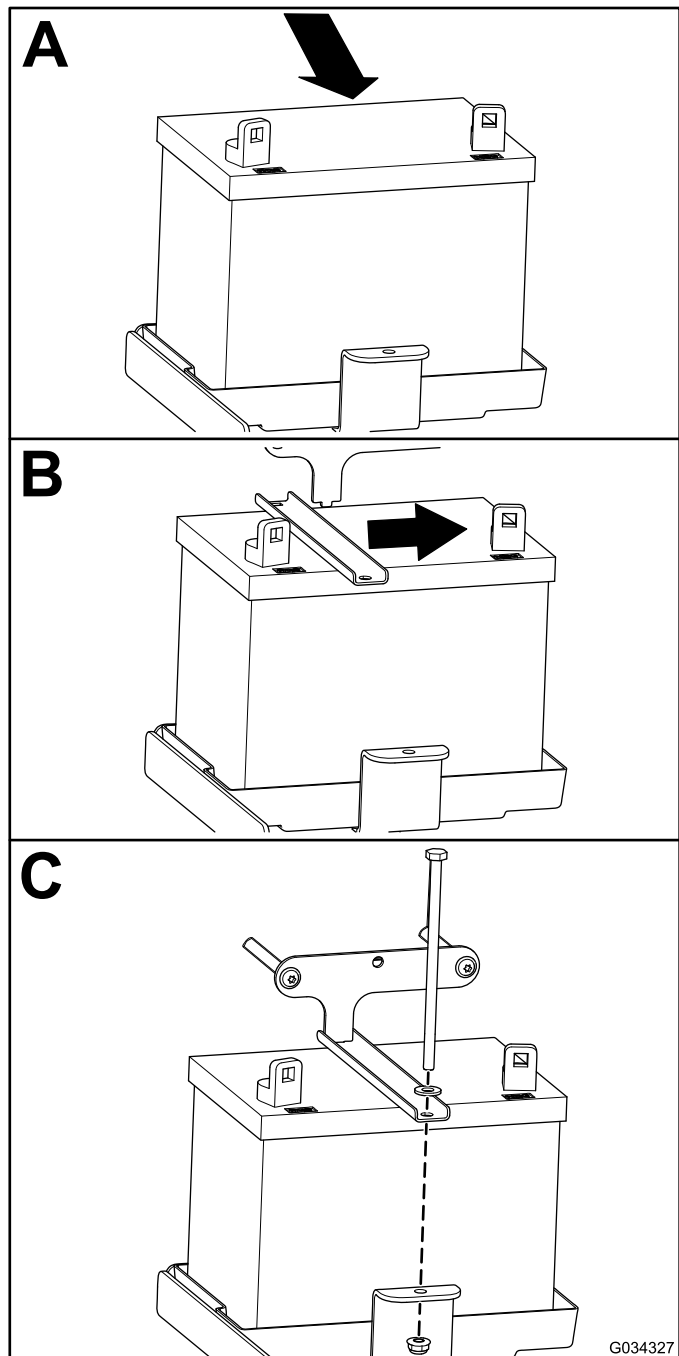


Figura 49

2. Desconecte los cables de la batería; consulte [Conexión de la batería \(página 44\)](#).

## Conexión de la batería

Conecte la batería, tal y como se muestra en [Figura 50](#).

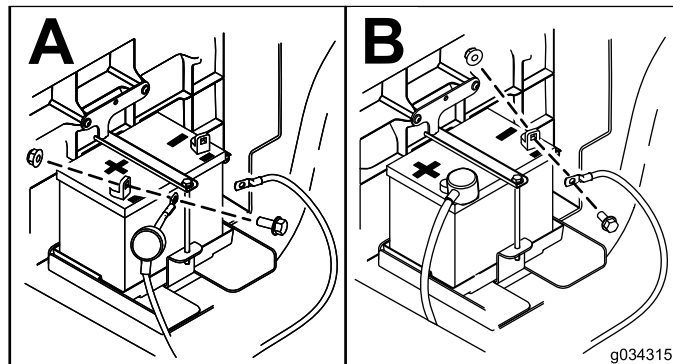


Figura 50

## Cómo cargar la batería

### ⚠ ADVERTENCIA

El proceso de carga de la batería produce gases que pueden explotar.

No fume cerca de la batería, y mantenga alejada de la batería cualquier chispa o llama.

**Importante:** Mantenga siempre la batería completamente cargada (densidad de 1,260). Esto es especialmente importante para evitar daños a la batería cuando la temperatura está por debajo de los 0 °C.

1. Retire la batería de la máquina; consulte [Retirada de la batería \(página 43\)](#).
2. Conecte un cargador de batería de 3 a 4 amperios a los bornes de la batería. Cargue la batería a un ritmo de 3 a 4 amperios durante entre 4 y 8 horas (12 V).

**Nota:** No sobrecargue la batería.

3. Instale la batería en el chasis; consulte [Instalación de la batería \(página 44\)](#).

## Cómo almacenar la batería

Si se va a almacenar la máquina durante más de 30 días, retire la batería y cárguela totalmente. Guárdela en una estantería o en la máquina. Deje desconectados los cables si la guarda en la máquina. Guarde la batería en un ambiente fresco para evitar el rápido deterioro de la carga. Para evitar que la batería se congele, asegúrese de que está totalmente cargada.

# Cambio de los fusibles

Hay 4 fusibles en el sistema eléctrico. Se encuentran debajo del conjunto de asientos (Figura 51).

**Nota:** Si instala el kit opcional de elevación, recibirá otro bloque de fusibles para instalarlo junto al bloque instalado actualmente.

Claxon	30 A
Alimentación principal	15 A
Faros	10 A
Opciones/punto de alimentación USB	10 A
Kit opcional de elevación (abierto – el bloque de fusibles extra se incluye en el kit)	15 A

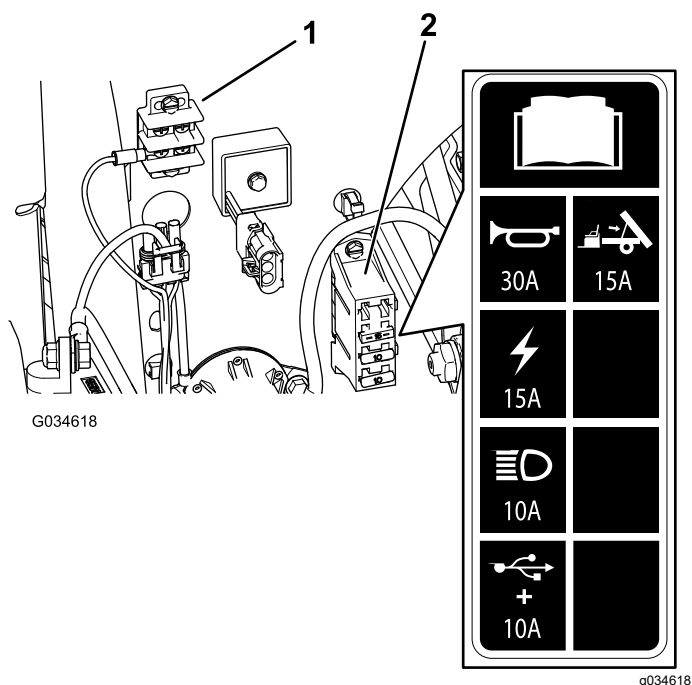


Figura 51

1. Bloque de terminales de tierra
2. Bloque de fusibles

# Mantenimiento de los faros

## Cómo cambiar las lámparas

### ⚠ CUIDADO

Si instala una lámpara de mayor potencia que la especificada, puede fundirse el fusible.

Para evitar este problema, utilice siempre la lámpara LED especificada de Toro.

### ⚠ CUIDADO

Las lámparas alcanzan temperaturas extremadamente altas cuando están encendidas. Manejar una lámpara caliente puede causar graves quemaduras y lesiones personales.

Siempre deje que se enfríen las lámparas antes de cambiarlas. Tenga cuidado al manipular la lámpara.

Especificación: consulte el *Catálogo de piezas*.

1. Desconecte la batería; consulte [Desconexión de la batería](#) (página 43).
2. Abra el capó; consulte [Elevación de la plataforma de carga a la posición de servicio](#) (página 23).
3. Desconecte el conector eléctrico del arnés de cables del conector de la lámpara, en la parte trasera de la carcasa del faro (Figura 52).

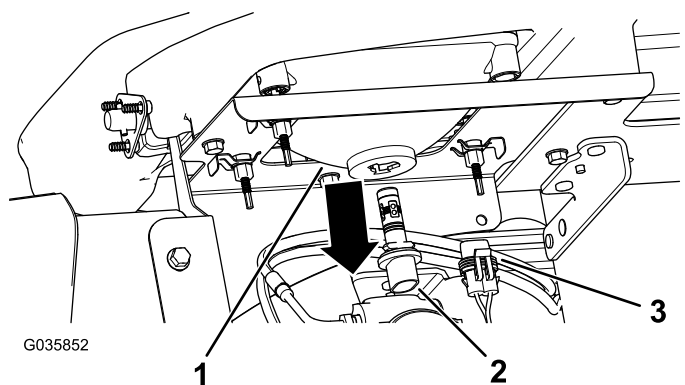


Figura 52

1. Carcasa del faro
2. Conjunto de la lámpara
3. Conector eléctrico del arnés

4. Retire el conjunto de la lámpara girándola  $\frac{1}{4}$  de vuelta en sentido antihorario y desplazándola hacia atrás (Figura 52).
5. Instale el conjunto de lámpara nueva y la carcasa del faro y alinee las pestañas del

conjunto de la lámpara con las ranuras de la carcasa del faro (Figura 52).

6. Sujete el conjunto de la lámpara girándola  $\frac{1}{4}$  de vuelta en sentido antihorario (Figura 52).
7. Conecte el conector eléctrico del arnés de cables al conector del conjunto de la lámpara nueva (Figura 52).
8. Conecte la batería y cierre el capó; consulte [Conexión de la batería \(página 44\)](#).

**Nota:** Asegúrese de que las clavijas quedan alineadas con los taladros del soporte de montaje, detrás del parachoques.

7. Sujete el conjunto del faro con los conectores rápidos que se retiraron en el paso 4.
8. Conecte el conector eléctrico del arnés de cables al conector del conjunto de la lámpara (Figura 53).
9. Ajuste los faros para orientar las haces según se desee; consulte [Ajuste de los faros \(página 46\)](#).

## Cómo cambiar el faro

1. Desconecte la batería; consulte [Desconexión de la batería \(página 43\)](#).
2. Abra el capó; consulte [Elevación de la plataforma de carga a la posición de servicio \(página 23\)](#).
3. Desconecte el conector eléctrico del arnés de cables del conector del conjunto de la lámpara (Figura 53).

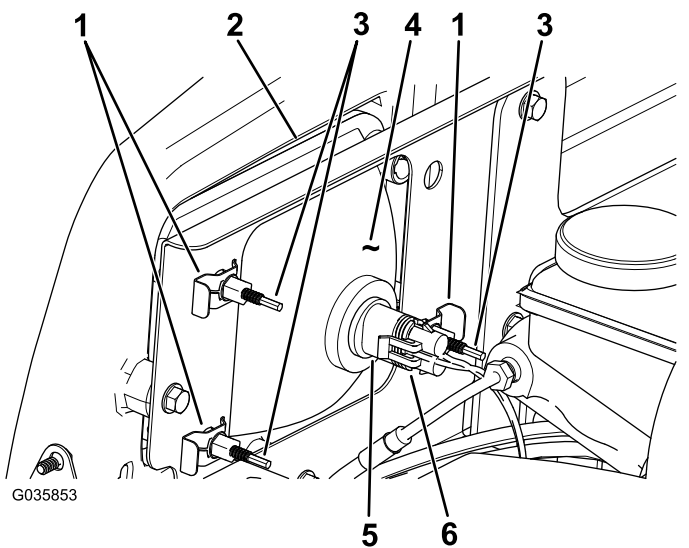


Figura 53

- |                          |                                 |
|--------------------------|---------------------------------|
| 1. Conector rápido       | 4. Faro                         |
| 2. Hueco del parachoques | 5. Conjunto de la lámpara       |
| 3. Tornillo de ajuste    | 6. Conector eléctrico del arnés |

4. Retire los conectores rápidos que sujetan el faro al soporte del faro (Figura 53).

**Nota:** Guarde todas las piezas para la instalación del faro nuevo.

5. Retire el faro desplazándolo hacia adelante y pasándolo por el hueco del parachoques delantero (Figura 53).
6. Introduzca el faro nuevo a través del hueco del parachoques (Figura 53).

## Ajuste de los faros

Utilice el procedimiento siguiente para ajustar la posición de las haces de luz después de cambiar o reinstalar un faro.

1. Gire la llave a la posición de ENCENDIDO y encienda los faros.
2. En la parte trasera del faro, gire los tornillos de ajuste (Figura 53) para pivotar el conjunto y ajustar de la posición del haz de luz.
3. Conecte la batería y cierre el capó; consulte [Conexión de la batería \(página 44\)](#).

# Mantenimiento del sistema de transmisión

## Mantenimiento de los neumáticos

**Intervalo de mantenimiento:** Cada 100 horas—Compruebe la condición de los neumáticos y las llantas.

Cada 100 horas—Compruebe el par de apriete de las tuercas de las ruedas.

1. Inspeccione los neumáticos y las llantas en busca de señales de daños y desgaste.

**Nota:** Los incidentes en la operación, tales como golpear un bordillo, pueden dañar un neumático o una llanta y afectar a la alineación de las ruedas, así que después de un incidente usted debe inspeccionar los neumáticos.

2. Apriete las tuercas de las ruedas a entre 108 y 122 N·m.

## Inspección de los componentes de la dirección y la suspensión

**Intervalo de mantenimiento:** Cada 100 horas—Inspeccione los componentes de la dirección y la suspensión en busca de componentes sueltos o dañados.

Con el volante centrado (Figura 54), gire el volante a la izquierda o a la derecha. Si gira el volante más de 13 mm a la izquierda o a la derecha y los neumáticos no giran, compruebe que los siguientes componentes de dirección y suspensión no están sueltos o dañados:

- Unión entre la columna de dirección y la cremallera

**Importante:** Inspeccione la condición y la integridad del retén del eje del piñón (Figura 55).

- Barras de acoplamiento de la cremallera de dirección

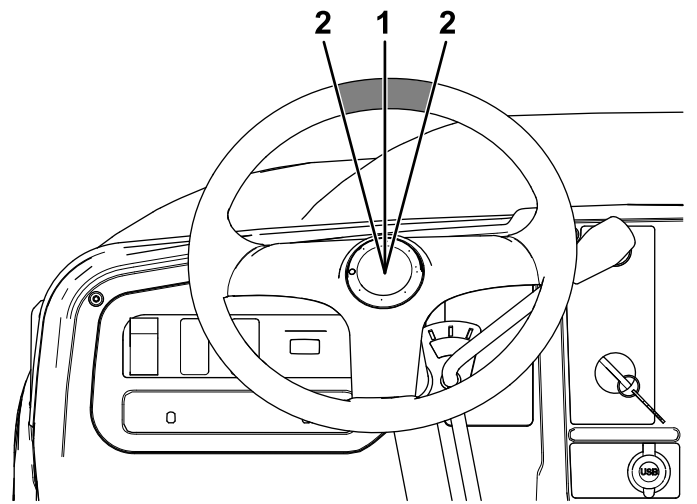


Figura 54

1. Volante centrado
2. 13 mm desde el centro del volante

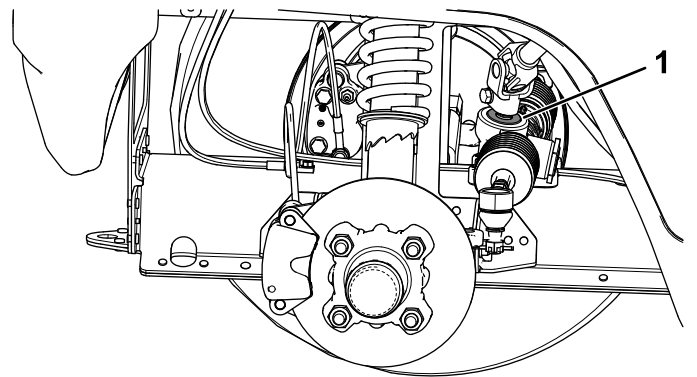


Figura 55

1. Retén del eje del piñón

## Ajuste de la alineación de las ruedas delanteras

**Intervalo de mantenimiento:** Cada 100 horas/Cada año (lo que ocurra primero)—Compruebe la convergencia y la caída de las ruedas delanteras.

### Preparación para ajustar la convergencia o la caída

1. Compruebe la presión de los neumáticos para asegurarse de que los neumáticos están inflados a 0,83 bar.
2. Añada peso en el asiento del conductor equivalente al peso medio de los operadores que utilizarán la máquina, o haga que un operador se siente en el asiento. El peso o

el operador deberá permanecer en el asiento durante todo el procedimiento de ajuste.

3. En una superficie nivelada, haga rodar la máquina hacia atrás unos 2–3 m, y luego hacia adelante en línea recta a la posición de arranque original. De esta manera, la suspensión se asentará en su posición de funcionamiento.

## Ajuste de la caída

**Herramientas proporcionadas por el propietario:** llave de tuercas, Pieza Toro N° 132-5069; consulte a su distribuidor Toro autorizado.

**Importante:** Realice los ajustes de caída solo si está utilizando un accesorio delantero o si se produce un desgaste irregular de los neumáticos.

1. Compruebe la alineación de caída en cada rueda; la alineación debe ser lo más cercana posible a la posición neutra (cero).

**Nota:** Los neumáticos deben alinearse con la rodadura apoyada de forma uniforme sobre la tierra, para reducir el desgaste desigual.

2. Si la caída de la rueda no está alineada, utilice la llave de tuercas para girar el collarín en el amortiguador y alinear la rueda (Figura 56).

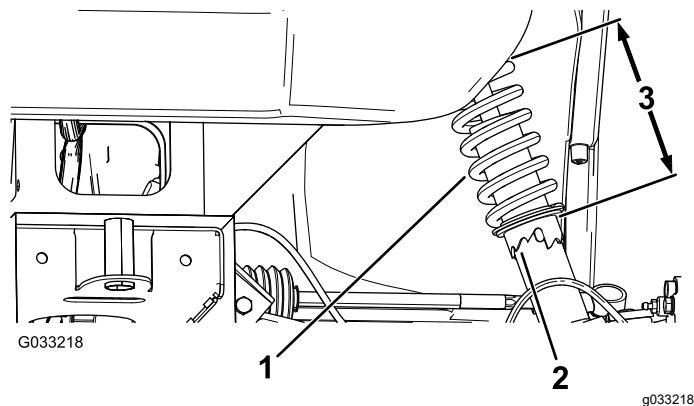


Figura 56

1. Muelle del amortiguador
2. Collarín
3. Longitud del muelle

## Ajuste de la convergencia de las ruedas delanteras

**Importante:** Antes de ajustar la convergencia, asegúrese de que el ajuste de caída sea lo más cercano posible a la posición neutra; consulte [Ajuste de la caída \(página 48\)](#).

1. Mida la distancia entre los neumáticos delanteros a la altura del eje, en la parte delantera y trasera de las ruedas (Figura 57).

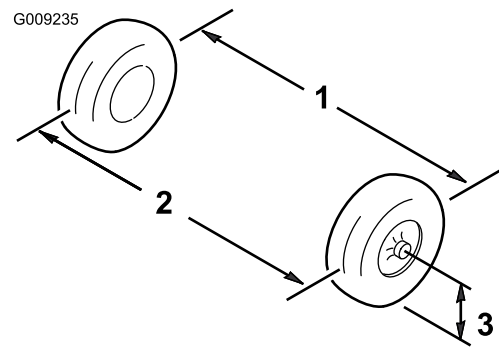


Figura 57

1. Línea central de los neumáticos - detrás
2. Línea central de los neumáticos - delante
3. Línea central del eje

2. Si la distancia no es de entre 0 y 6 mm, afloje las contratuercas en el extremo exterior de las bielas (Figura 58).

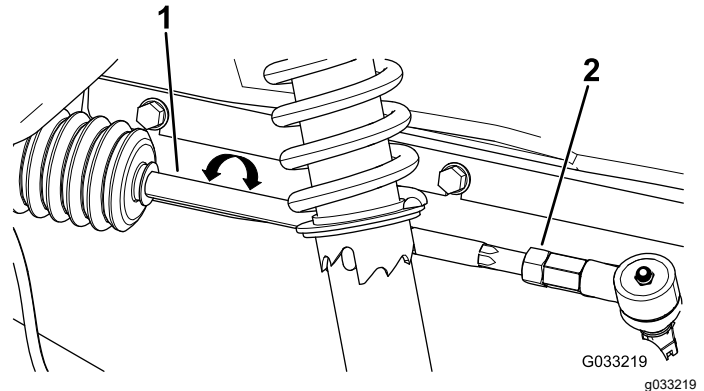


Figura 58

1. Biela
2. Contratuerca

3. Gire ambas bielas para mover la parte delantera del neumático hacia dentro o hacia fuera.
4. Apriete las contratuercas de las bielas cuando el ajuste sea correcto.
5. Asegúrese de que el volante tiene un recorrido completo en ambas direcciones.

## Comprobación del nivel de fluido del transeje

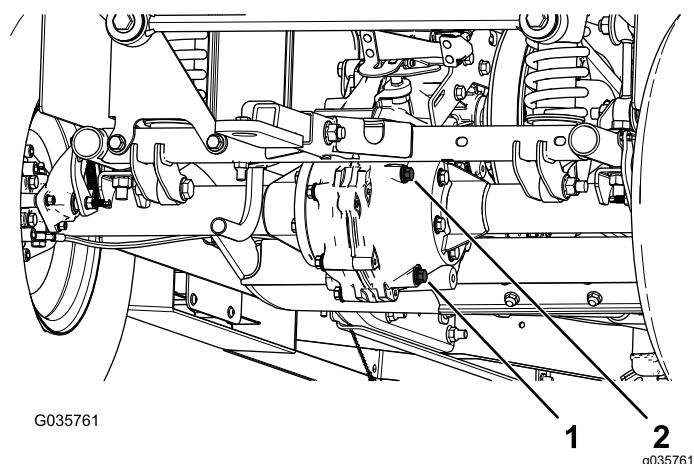
**Intervalo de mantenimiento:** Cada 100 horas

**Tipo de aceite:** SAE 80W 90 (API MT-1) o SAE 80W-90 (API GL-5)

1. Aparque la máquina en una superficie nivelada.
2. Ponga el freno de estacionamiento.
3. Apague el motor y retire la llave.
4. Retire el tapón de llenado del transeje (Figura 59).



**Nota:** El nivel de fluido debe llegar al borde inferior del tapón de llenado.



**Figura 59**

1. Tapón de vaciado                      2. Tapón de llenado

5. Si el nivel de fluido es bajo, retire el tapón de llenado y añada el fluido especificado hasta que salga del orificio (Figura 59).
6. Vuelva a colocar el tapón de llenado y apriételo a entre 20 y 27 N·m.

## Cómo cambiar el fluido del transeje

**Intervalo de mantenimiento:** Cada 800 horas/Cada año (lo que ocurra primero)

**Tipo de aceite:** SAE 80W 90 (API MT-1) o SAE 80W-90 (API GL-5)

**Capacidad de fluido:** 1,6 litros

1. Coloque un recipiente debajo del tapón de vaciado (Figura 59).
2. Retire el tapón de llenado y la junta (Figura 59).

**Nota:** Guarde el tapón de llenado y la junta para su instalación en el paso 6.

3. Retire el tapón de vaciado y la junta y deje que el fluido se drene completamente (Figura 59).

**Nota:** Guarde el tapón de vaciado y la junta para su instalación en el paso 4.

4. Instale el tapón de vaciado y la junta y apriételo a entre 20 y 27 N·m.
5. Llene el transeje con el fluido especificado hasta que salga del orificio de llenado.
6. Instale el tapón de vaciado y la junta y apriételo a entre 20 y 27 N·m.

## Comprobación de la posición de la palanca de cambios en punto muerto

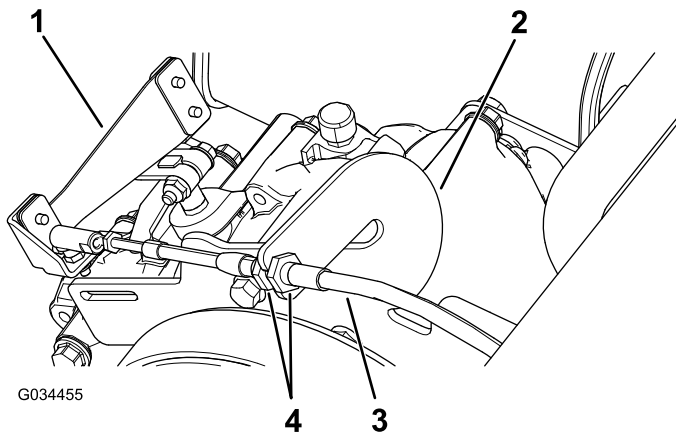
**Intervalo de mantenimiento:** Cada 100 horas

Para realizar operaciones de mantenimiento de rutina y/o diagnósticos del motor, debe ponerse el transeje en PUNTO MUERTO. El selector de marchas de la máquina dispone de una posición de PUNTO MUERTO, que controla el punto muerto del transeje. Deben tomarse las siguientes medidas para asegurarse de que la palanca de cambios acciona correctamente el punto muerto del transeje:

1. Ponga el selector de marchas en la posición de PUNTO MUERTO.
2. Gire el embrague secundario (Figura 66) para ver si rota libremente en la posición de PUNTO MUERTO.
3. Ponga el selector de marchas en la posición de ADELANTE.
4. Gire el embrague secundario (Figura 66) para ver si hace girar las ruedas traseras.
5. Ponga el selector de marchas en la posición de ATRÁS.
6. Gire el embrague secundario (Figura 66) para ver si hace girar las ruedas traseras.
7. Si alguna de estas pruebas falla, vaya a [Ajuste de la posición de la palanca de cambios en Punto muerto \(página 49\)](#).

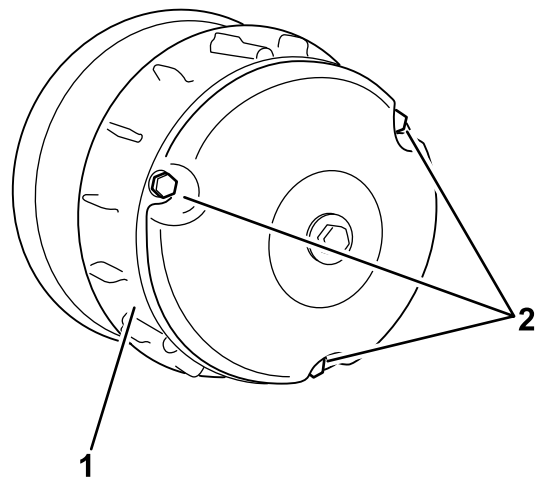
## Ajuste de la posición de la palanca de cambios en Punto muerto

1. Afloje las contratueras del cable de la palanca de cambios y ajústelas cuanto sea necesario (Figura 60).



**Figura 60**

- |                       |                                   |
|-----------------------|-----------------------------------|
| 1. Palanca de cambios | 3. Cable de la palanca de cambios |
| 2. Barra de sujeción  | 4. Contratuerca                   |



**Figura 61**

- |             |           |
|-------------|-----------|
| 1. Cubierta | 2. Pernos |
|-------------|-----------|

- Pruebe la posición de la palanca de cambios girando el selector a las 3 posiciones distintas y compruebe si la palanca ([Figura 60](#)) cambia correctamente al cambiar de marcha; consulte [Palanca de cambios e indicador de cambio de marcha](#) (página 14).
- Compruebe que todas las posiciones funcionan correctamente, repitiendo los pasos en [Comprobación de la posición de la palanca de cambios en punto muerto](#) (página 49).

- Limpie a fondo el interior de la cubierta y los componentes interiores del embrague usando aire comprimido.
- Instale la cubierta del embrague, fijándola con los 3 pernos ([Figura 61](#)) que retiró en 2.
- Baje la plataforma de carga.

## Mantenimiento del embrague de transmisión principal

**Intervalo de mantenimiento:** Cada 400 horas/Cada año (lo que ocurra primero)

### ⚠ CUIDADO

**El polvo que hay en el embrague se levantará y podría dañar sus ojos, o usted podría inhalarlo y tener dificultades para respirar.**

**Lleve protección ocular y respiratoria mientras realice este procedimiento.**

- Levante y enganche la plataforma de carga; consulte [Elevación de la plataforma de carga a la posición de volcado](#) (página 22)
- Retire los 3 pernos que sujetan la cubierta al embrague, y retire la cubierta ([Figura 61](#)).

**Nota:** Guarde la cubierta y los pernos para la instalación.

## Reducción de la velocidad máxima

### ⚠ CUIDADO

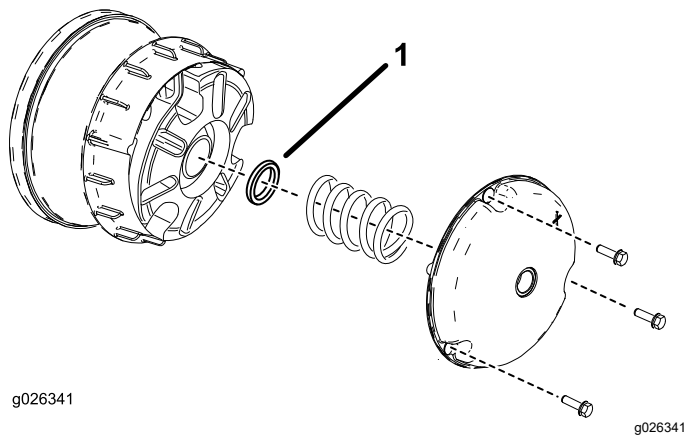
**El polvo que hay en el embrague se levantará y podría dañarle los ojos, o podría inhalarlo y tener dificultades para respirar.**

**Lleve gafas de seguridad y una máscara de polvo u otra protección ocular y respiratoria mientras realice este procedimiento.**

- Levante y enganche la plataforma de carga; consulte [Elevación de la plataforma de carga a la posición de servicio](#) (página 23)
- Retire los pernos que sujetan la tapa del embrague primario, según se muestra en [Figura 62](#).

**Importante:** Extreme las precauciones al retirar la tapa del embrague; el muelle está bajo presión.

**Importante:** Anote la orientación de la X en las tapas del embrague y en los embragues para su instalación posterior.



**Figura 62**

1. Espaciador del embrague

3. Retire el muelle.
4. Añada o retire espaciadores para ajustar la velocidad máxima. Utilice la siguiente tabla para determinar la cantidad de espaciadores necesarios.

Espaciadores	Velocidad máxima
2 (estándar)	26 km/h (estándar)
3	19 km/h
4	14 km/h
5	9,6 km/h
6	6,4 km/h

**Importante:** No utilice la máquina sin al menos 2 espaciadores de embrague instalados.

5. Instale el muelle y la tapa del embrague.

**Importante:** Asegúrese de que la X está en su posición original.

6. Apriete los pernos a entre 179 y 228 N-m.

# Mantenimiento del sistema de refrigeración

## Limpieza de las zonas de refrigeración del motor

**Intervalo de mantenimiento:** Cada 100 horas Limpie el sistema de refrigeración con el doble de frecuencia en condiciones de operación especiales; consulte Mantenimiento del vehículo en condiciones de operación especiales.

**Importante:** La operación del motor con la rejilla giratoria bloqueada, las aletas de refrigeración sucias o atascadas, o sin las cubiertas de ventilación dañará el motor debido al sobrecalentamiento.

**Importante:** No limpie nunca el motor con un lavador a presión porque el agua podría contaminar el sistema de combustible.

Limpie la entrada, las aletas de refrigeración y las superficies externas del motor.

**Nota:** Limpie los componentes de refrigeración del motor más a menudo en condiciones de mucho polvo y suciedad.

# Mantenimiento de los frenos

## Comprobación del freno de estacionamiento

1. Accione el freno de estacionamiento, tirando de la palanca del freno de estacionamiento hacia usted, hasta que sienta tensión.
2. Si no nota tensión al tirar del freno de estacionamiento hacia usted hasta un punto situado a 11,4–16,5 cm del símbolo 'P' del salpicadero, es necesario ajustar el freno de estacionamiento; consulte [Ajuste del freno de estacionamiento](#) (página 52).

## Ajuste del freno de estacionamiento

1. Compruebe que el freno de estacionamiento está quitado.
2. Con unos soportes fijos, eleve la parte trasera de la máquina; consulte [Elevación de la máquina](#) (página 31).
3. Con 2 llaves, sostenga en su sitio el poste de ajuste en la pinza con 1 llave y afloje la contratuerca 1/4 de giro con la otra llave ([Figura 63](#)).

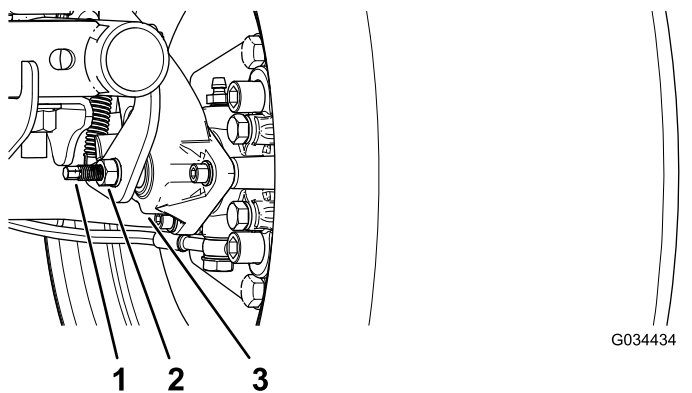


Figura 63

1. Poste de ajuste
2. Contratuerca
3. Pinza

4. Mientras sostiene el poste de ajuste y la contratuerca en su sitio, gire el poste hacia dentro para apretarlo ([Figura 63](#)).

**Nota:** Realice este paso si nota arrastre en la rueda.

5. Mientras sostiene el poste de ajuste y la contratuerca en su sitio, retroceda atrás 1/4 de giro ([Figura 63](#)).
6. Mientras sostiene el poste de ajuste y la contratuerca en su sitio, apriete la contratuerca ([Figura 63](#)).
7. Realice los pasos 1 a 6 en el otro lado.
8. Asegúrese de que el freno de estacionamiento está ajustado con la tensión correcta; consulte [Comprobación del freno de estacionamiento](#) (página 52)

**Nota:** Si no puede ajustar el freno de estacionamiento con la tensión necesaria, puede que las pastillas de freno estén desgastadas y tengan que sustituirse. Póngase en contacto con su Servicio Técnico Autorizado si necesita ayuda.

## Comprobación del nivel del líquido de frenos

**Intervalo de mantenimiento:** Cada vez que se utilice o diariamente Compruebe el nivel del líquido de frenos antes de utilizar el motor por primera vez.

**Tipo de líquido de frenos:** DOT 3

1. Aparque la máquina en una superficie nivelada.
2. Ponga el freno de estacionamiento.
3. Apague el motor y retire la llave.
4. Eleve el capó para acceder al cilindro del freno principal y al depósito ([Figura 64](#)).

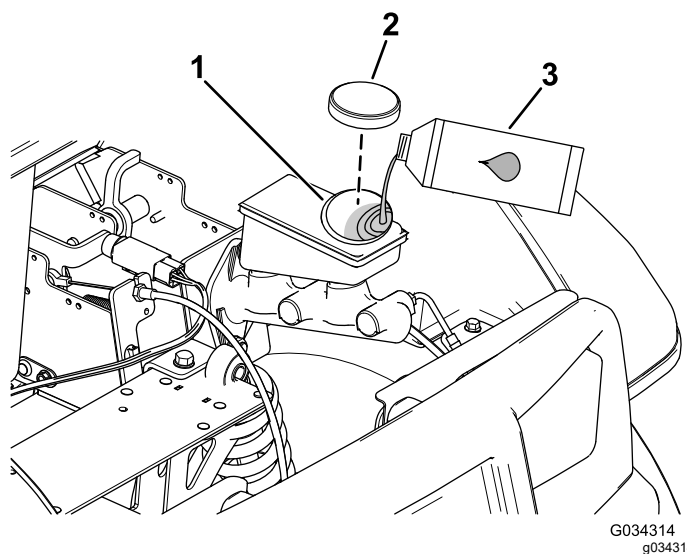
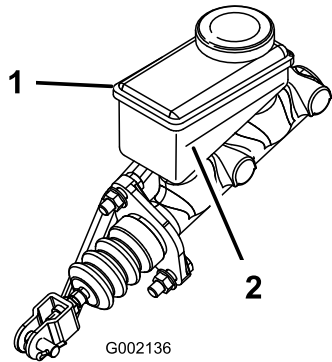


Figura 64

1. Cuello de llenado (depósito)
2. Tapón del depósito
3. Líquido de frenos DOT 3

5. Mire el nivel de aceite en el lateral del depósito ([Figura 65](#)).

**Nota:** El nivel debe estar por encima de la línea Mínimo.



**Figura 65**

1. Depósito del líquido de frenos
2. Línea Mínimo

6. Si el nivel es bajo, siga estos pasos:
  - A. Limpie la zona alrededor del tapón del depósito y retire el tapón ([Figura 64](#)).
  - B. Añada líquido de frenos DOT 3 al depósito hasta que el nivel esté por encima de la línea Mínimo ([Figura 65](#)).

**Nota:** No llene demasiado el depósito del líquido de frenos.
  - C. Coloque el tapón del depósito ([Figura 64](#)).
7. Cierre el capó de la máquina.

## Inspección de los frenos

**Intervalo de mantenimiento:** Cada 100 horas

Los frenos constituyen un componente de seguridad de la máquina de importancia vital. Al igual que todos los componentes de seguridad, deben ser inspeccionados minuciosamente a intervalos regulares para asegurar un rendimiento y seguridad óptimos.

- Inspeccione las zapatas y pastillas de freno para asegurarse de que no están desgastadas ni dañadas. Si el grosor de la zapata es menos de 1,6 mm, las zapatas deben ser cambiadas.
- Inspeccione el soporte y los demás componentes por si hubiera señales de desgaste o deformación excesivos. Si se encuentra alguna deformación, deben cambiarse los componentes en cuestión.
- Compruebe el nivel del líquido de frenos; consulte [Comprobación del nivel del líquido de frenos \(página 52\)](#).

# Mantenimiento de las correas

## Mantenimiento de la correa de transmisión

### Comprobación de la correa de transmisión

**Intervalo de mantenimiento:** Después de las primeras 8 horas

Cada 200 horas

1. Aparque la máquina en una superficie nivelada.
2. Ponga el freno de estacionamiento.
3. Apague el motor y retire la llave.
4. Eleve la plataforma de carga y sujétela con la varilla de sujeción; consulte [Elevación de la plataforma de carga a la posición de volcado](#) (página 22).
5. Ponga la transmisión en PUNTO MUERTO.
6. Haga girar la correa e inspecciónela (Figura 66) para asegurarse de que no está excesivamente desgastada o dañada.

**Nota:** Cambie la correa si está excesivamente desgastada o dañada; consulte [Cómo cambiar la correa de transmisión](#) (página 54).

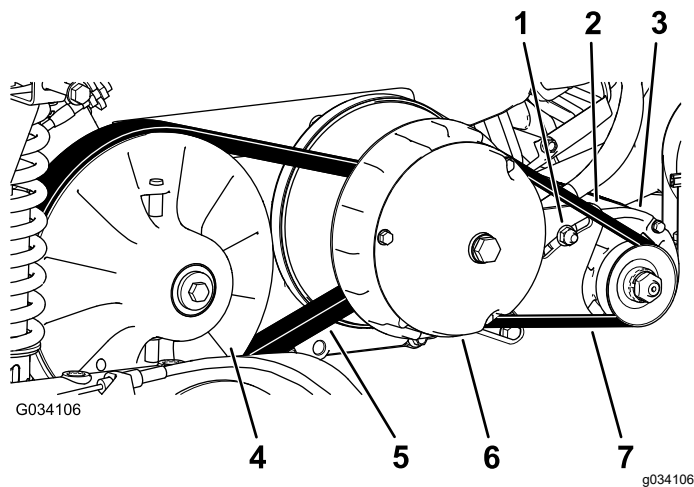


Figura 66

- |                                     |                                     |
|-------------------------------------|-------------------------------------|
| 1. Tuerca del pivote del generador  | 5. Correa de transmisión            |
| 2. Soporte del pivote del generador | 6. Embrague primario                |
| 3. Generador de arranque            | 7. Correa del generador de arranque |
| 4. Embrague secundario              |                                     |

## Cómo cambiar la correa de transmisión

1. Eleve la plataforma de carga; consulte [Elevación de la plataforma de carga a la posición de volcado](#) (página 22).
2. Ponga la transmisión en PUNTO MUERTO, ponga el freno de estacionamiento, gire el interruptor de encendido a la posición de APAGADO y retire la llave.
3. Haga girar la correa y llévela sobre el embrague secundario (Figura 66).
4. Retire la correa del embrague primario (Figura 66).

**Nota:** Deseche la correa usada.

5. Coloque la correa nueva sobre el embrague primario (Figura 66).
6. Haga girar la correa y llévela sobre el embrague secundario (Figura 66).
7. Baje la plataforma de carga.

## Ajuste de la correa del generador de arranque

**Intervalo de mantenimiento:** Después de las primeras 8 horas

Cada 200 horas

1. Eleve la plataforma de carga; consulte [Elevación de la plataforma de carga a la posición de volcado](#) (página 22).
2. Afloje la tuerca del pivote del generador de arranque (Figura 66).
3. Coloque una palanca entre el soporte del motor y el motor de arranque.
4. Aplique presión hacia abajo sobre la palanca para hacer girar el motor de arranque hacia abajo en la ranura, hasta que la tensión de la correa solo permita una desviación de 6 mm con 44 N de fuerza (Figura 66).
5. Apriete la tuerca del pivote a mano y retire la palanca (Figura 66).
6. Apriete la tuerca del pivote a entre 88 y 115 N·m.
7. Baje la plataforma de carga.

7. Baje la plataforma de carga.

# Mantenimiento del chasis

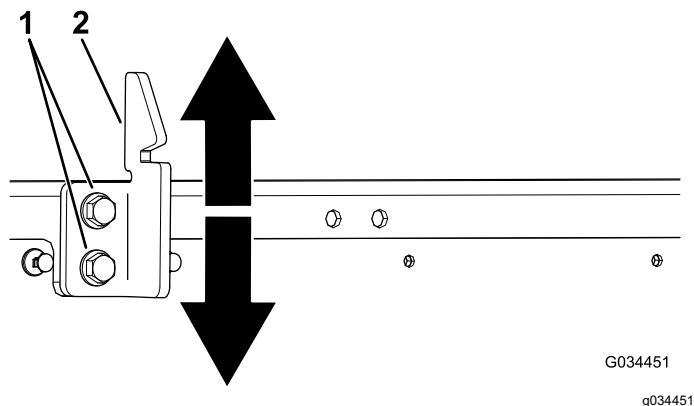
## Ajuste de los enganches de la plataforma de carga

Si el enganche de la plataforma de carga está mal ajustado, la plataforma de carga vibrará hacia arriba y hacia abajo al conducir la máquina. Puede ajustar los topes de los enganches para asegurar el cierre de la plataforma de carga y lograr un buen ajuste.

1. Verifique que la plataforma de carga está asegurada con los cierres.

**Nota:** Si la plataforma de carga no se cierra con seguridad, posiblemente el cerradero del cierre está demasiado bajo. Si la plataforma de carga se cierra, pero vibra hacia arriba y hacia abajo al conducir, el cerradero del cierre está demasiado alto.

2. Eleve la plataforma de carga; [Elevación de la plataforma de carga a la posición de volcado \(página 22\)](#).
3. Afloje los 2 pernos en el cerradero del cierre de la plataforma y desplácelo hacia arriba o hacia abajo, en función de si está demasiado alto o bajo ([Figura 67](#)).



**Figura 67**

1. Pernos
2. Cerradero del cierre de la plataforma

4. Apriete los 2 pernos del cerradero del cierre de la plataforma ([Figura 67](#)).
5. Verifique que el ajuste es correcto cerrando la plataforma de carga varias veces.

# Limpieza

## Cómo lavar la máquina

Lave la máquina según sea necesario. Utilice agua sola o con un detergente suave. Puede utilizar un trapo para lavar la máquina, aunque el capó perderá algo de su brillo.

**Importante:** No utilice equipos de lavado a presión para lavar la máquina. Estos equipos pueden dañar el sistema eléctrico, hacer que se desprendan pegatinas importantes, o eliminar grasa necesaria en los puntos de fricción. Evite el uso excesivo de agua cerca del panel de control, el motor y la batería.

# Almacenamiento

## Seguridad durante el almacenamiento

- Espere a que se enfríe el motor antes de guardar la máquina.
- No almacene la máquina o el combustible cerca de una llama, ni drene el combustible en un lugar cerrado.

## Almacenamiento de la máquina

1. Aparque la máquina en una superficie nivelada.
2. Ponga el freno de estacionamiento.
3. Apague el motor y retire la llave.
4. Limpie toda suciedad de toda la máquina, incluyendo el exterior de las aletas de la culata del motor y del alojamiento del soplador.

**Importante:** La máquina puede lavarse con un detergente suave y agua. No utilice equipos de lavado a presión para lavar la máquina. El lavado a presión de la máquina puede dañar el sistema eléctrico o eliminar grasa necesaria en los puntos de fricción. No utilice demasiada agua cerca del panel de control, las luces, el motor y la batería.

5. Inspeccione los frenos; consulte [Inspección de los frenos \(página 53\)](#).
6. Revise el limpiador de aire; consulte [Mantenimiento del limpiador de aire \(página 37\)](#).
7. Engrase la máquina; consulte [Engrasado de la máquina \(página 34\)](#).
8. Cambie el aceite del motor; consulte [Cómo cambiar el aceite del motor \(página 39\)](#).
9. Compruebe la presión de los neumáticos; consulte [Comprobación de la presión de los neumáticos \(página 18\)](#).
10. Si va a guardar la máquina durante más de 30 días, prepare el sistema de combustible de la forma siguiente.

- A. Agregue un estabilizador/acondicionador de combustible a base de petróleo al combustible del depósito.

**Importante:** No guarde el combustible con estabilizador/acondicionador durante más de 90 días.

Siga las instrucciones de mezcla del fabricante del estabilizador de combustible.

**Importante:** No use un estabilizador de combustible a base de alcohol (etanol o metanol).

**Nota:** Un estabilizador/acondicionador de combustible es más eficaz si se mezcla con gasolina fresca y se utiliza siempre.

- B. Haga funcionar el motor para distribuir el combustible con acondicionador por todo el sistema de combustible (5 minutos).
- C. Pare el motor, deje que se enfríe el motor y drene el depósito de combustible.

**Nota:** Elimine el combustible adecuadamente. Recíclelo de acuerdo con la normativa local.

- D. Arranque el motor otra vez y hágalo funcionar hasta que se pare.
- E. Accione el estérter.
- F. Arranque el motor y déjelo en marcha hasta que no vuelva a arrancar.

11. Retire la bujía y compruebe su estado; consulte [Mantenimiento de la bujía \(página 39\)](#).
12. Con las bujías retiradas del motor, vierta dos cucharadas soperas de aceite de motor en el orificio de la bujía.
13. Utilice el motor de arranque eléctrico para hacer girar el motor y distribuir el aceite dentro del cilindro.
14. Instale la(s) bujía(s) y apriétela(s) al par recomendado; consulte [Verificación y cambio de la bujía \(página 39\)](#).

**Nota:** No instale lo(s) cable(s) en la(s) bujía(s).

15. Retire la batería del chasis y cárguela completamente; consulte [Retirada de la batería \(página 43\)](#).

**Nota:** No conecte los cables de la batería a los bornes de la batería durante el almacenamiento.

**Importante:** La batería debe estar completamente cargada para evitar que se congele y sufra daños a temperaturas inferiores a los 0° C. Una batería completamente cargada mantiene su carga durante aproximadamente 50 días a temperaturas inferiores a los 4 °C.

16. Revise y apriete todos los pernos, tuercas y tornillos. Repare o sustituya cualquier pieza dañada.
17. Pinte las superficies que estén arañadas o donde esté visible el metal.

**Nota:** Puede adquirir la pintura en su Servicio Técnico Autorizado.



18. Guarde la máquina en un garaje o almacén seco y limpio.
19. Retire la llave del interruptor de encendido y guárdela en un lugar seguro, fuera del alcance de los niños.
20. Cubra la máquina para protegerla y para conservarla limpia.

**Notas:**

## **Aviso de privacidad (Europa)**

### Información recopilada por Toro

Toro Warranty Company (Toro) respeta su privacidad. Para procesar las reclamaciones bajo la Garantía y para ponernos en contacto con usted en el caso de una posible retirada de productos, le pedimos que comparta con nosotros cierta información personal, bien directamente, bien a través de su concesionario o empresa Toro local.

El sistema de garantías de Toro está hospedado en servidores ubicados en los Estados Unidos, y por tanto las leyes de privacidad aplicables pueden no proporcionar la misma protección que en su país.

**AL COMPARTIR SU INFORMACIÓN PERSONAL CON NOSOTROS, OTORGA SU CONSENTIMIENTO AL PROCESAMIENTO DE DICHA INFORMACIÓN PERSONAL EN LOS CASOS DESCRITOS EN ESTE AVISO DE PRIVACIDAD.**

### Uso que hace Toro de la información

Toro puede utilizar su información personal para procesar reclamaciones bajo la garantía y para ponerse en contacto con usted si se produce la retirada de un producto, así como para cualquier otro propósito del que le informemos. Toro puede compartir su información con filiales, concesionarios u otros socios comerciales de Toro con relación a cualquiera de las actividades antes mencionadas. No venderemos su información personal a ninguna otra empresa. Nos reservamos el derecho a divulgar información personal para cumplir la legislación aplicable y a petición de las autoridades competentes, para operar correctamente nuestros sistemas o para nuestra propia protección o la de otros usuarios.

### Retención de su información personal

Retendremos su información personal durante el tiempo que sea necesario para cumplir los fines para los que se recopiló originalmente o para otros fines legítimos (tales como cumplimiento de la legislación), o según lo exija la legislación aplicable.

### Compromiso de Toro respecto a la seguridad de su información personal

Tomamos precauciones razonables para mantener la seguridad de sus datos personales. También tomamos medidas para asegurar que la información personal sea exacta y esté actualizada.

### Acceso y rectificación de su información personal

Si usted desea revisar o corregir su información personal, póngase en contacto con nosotros por correo electrónico a [legal@toro.com](mailto:legal@toro.com).

## **Ley de Consumo de Australia**

Los clientes australianos encontrarán información sobre la Ley de Consumo de Australia dentro de la caja o a través de su concesionario Toro local.



# La Garantía Toro

## Garantía limitada de dos años

### Condiciones y productos cubiertos

The Toro Company y su afiliada, Toro Warranty Company, bajo un acuerdo entre sí, garantizan conjuntamente su producto Toro Commercial ("Producto") contra defectos de materiales o mano de obra durante dos años o 1500 horas de operación\*, lo que ocurra primero. Esta garantía es aplicable a todos los productos exceptuando los Aireadores (estos productos tienen otras garantías). Cuando exista una condición cubierta por la garantía, repararemos el producto sin coste alguno para usted, incluyendo diagnóstico, mano de obra, piezas y transporte. El periodo de la garantía empieza en la fecha en que el Producto es entregado al comprador original al por menor.

\* Producto equipado con contador de horas.

### Instrucciones para obtener asistencia bajo la garantía

Usted es responsable de notificar al Distribuidor de Commercial Products o al Concesionario Autorizado de Commercial Products al que compró el Producto tan pronto como exista una condición cubierta por la garantía, en su opinión. Si usted necesita ayuda para localizar a un Distribuidor de Commercial Products o a un Concesionario Autorizado, o si tiene alguna pregunta sobre sus derechos o responsabilidades bajo la garantía, puede dirigirse a:

Toro Commercial Products Service Department  
Toro Warranty Company  
8111 Lyndale Avenue South  
Bloomington, MN 55420-1196, EE. UU.  
  
952-888-8801 o 800-952-2740  
Correo electrónico: commercial.warranty@toro.com

### Responsabilidades del Propietario

Como propietario del Producto, usted es responsable del mantenimiento y los ajustes requeridos que figuran en su *manual de operador*. El no realizar del mantenimiento y los ajustes obligatorios puede dar pie a la negación de una reclamación bajo la garantía.

### Elementos y condiciones no cubiertos

No todos los fallos o averías de productos que se producen durante el periodo de garantía son defectos de materiales o de mano de obra. Esta garantía no cubre:

- Los fallos o averías del Producto que se producen como consecuencia del uso de piezas de repuesto que no sean de la marca Toro, o de la instalación y el uso de accesorios o productos adicionales o modificados que no sean de la marca Toro. Estos artículos pueden tener garantía propia ofrecida por su fabricante.
- Los fallos del Producto que se produzcan como resultado de no realizar el mantenimiento y/o los ajustes recomendados. Las reclamaciones bajo la garantía pueden ser denegadas si no se mantiene adecuadamente el producto Toro con arreglo al Mantenimiento recomendado incluido en el *manual del operador*.
- Los fallos producidos como consecuencia de la operación del Producto de manera abusiva, negligente o temeraria.
- Piezas sujetas a consumo durante el uso, a menos que se demuestre que son defectuosas. Algunos ejemplos de piezas que se consumen o gastan durante la operación normal del Producto incluyen, pero no se limitan a, forros y pastillas de freno, forros de embrague, cuchillas, molinetes, rodillos y sus cojinetes (sellados o engrasables), contracuchillas, bujías, ruedas giratorias y sus cojinetes, neumáticos, filtros, correas, y determinados componentes de fumigadores tales como diafragmas, boquillas, válvulas de retención, etc.
- Fallos producidos por influencia externa. Las condiciones que se consideran como influencia externa incluyen pero no se limitan a condiciones meteorológicas, prácticas de almacenamiento, contaminación, el uso de combustibles, refrigerantes, lubricantes, aditivos, fertilizantes, agua o productos químicos no autorizados, etc.
- Fallos o problemas de rendimiento debidos al uso de combustibles (p.ej. gasolina, diésel o biodiésel) que no cumplen las normas industriales correspondientes.

### Países fuera de Estados Unidos o Canadá

Los clientes que compraron productos Toro exportados de los Estados Unidos o Canadá deben ponerse en contacto con su Distribuidor Toro para obtener pólizas de garantía para su país, provincia o estado. Si por cualquier razón usted no está satisfecho con el servicio ofrecido por su distribuidor, o si tiene dificultad en obtener información sobre la garantía, póngase en contacto con el importador Toro.

- Ruido, vibraciones, desgaste y deterioro normales.
- El "desgaste normal" incluye, pero no se limita a daños a asientos debido a desgaste o abrasión, desgaste de superficies pintadas, pegatinas o ventanas rayadas, etc.

### Piezas

Las piezas cuya sustitución está prevista como mantenimiento requerido están garantizadas hasta la primera sustitución programada de dicha pieza. Las piezas sustituidas bajo esta garantía están cubiertas durante el periodo de la garantía original del producto y pasan a ser propiedad de Toro. Toro tomará la decisión final de reparar o sustituir cualquier pieza o conjunto. Toro puede utilizar piezas remanufacturadas en las reparaciones efectuadas bajo esta garantía.

### Garantía de las baterías de ciclo profundo y de iones de litio:

Las baterías de ciclo profundo y de iones de litio producen un determinado número total de kilovatios-hora durante su vida. Las técnicas de uso, recarga y mantenimiento pueden alargar o acortar la vida total de la batería. A medida que se consuman las baterías de este producto, se irá reduciendo paulatinamente la cantidad de trabajo útil entre intervalos de carga, hasta que la batería se desgaste del todo. La sustitución de baterías que se han desgastado debido al consumo normal es responsabilidad del propietario del producto. Puede ser necesario sustituir las baterías, por cuenta del propietario, durante el periodo normal de garantía. Nota: (batería de iones de litio solamente): Una batería de iones de litio tiene una garantía prorrateada de piezas únicamente, empezando en el año 3 hasta el año 5, basada en el tiempo de uso y los kilovatios-hora consumidos. Consulte el *manual del operador* si desea más información.

### El mantenimiento corre por cuenta del propietario

La puesta a punto del motor, la lubricación, la limpieza y el abrillantado, la sustitución de filtros y refrigerante, y la realización del mantenimiento recomendado son algunas de las tareas de revisión normales que requieren los productos Toro y que corren por cuenta del propietario.

### Condiciones Generales

La reparación por un distribuidor o concesionario autorizado Toro es su único remedio bajo esta garantía.

**Ni The Toro Company ni Toro Warranty Company son responsables de daños indirectos, incidentales o consecuentes en conexión con el uso de los productos Toro cubiertos por esta garantía, incluyendo cualquier coste o gasto por la provisión de equipos de sustitución o servicio durante periodos razonables de mal funcionamiento o no utilización hasta la terminación de las reparaciones bajo esta garantía. Salvo la garantía de emisiones citada a continuación, en su caso, no existe otra garantía expresa. Cualquier garantía implícita de mercantilidad y adecuación a un uso determinado queda limitada a la duración de esta garantía expresa.**

Algunos estados no permiten exclusiones de daños incidentales o consecuentes, ni limitaciones sobre la duración de una garantía implícita, de manera que las exclusiones y limitaciones arriba citadas pueden no serle aplicables a usted. Esta garantía le otorga a usted derechos legales específicos; es posible que usted tenga otros derechos que varían de un estado a otro.

### Nota respecto a la garantía del motor:

Es posible que el Sistema de Control de Emisiones de su Producto esté cubierto por otra garantía independiente que cumpla los requisitos establecidos por la U.S. Environmental Protection Agency (EPA) y/o el California Air Resources Board (CARB). Las limitaciones horarias estipuladas anteriormente no son aplicables a la Garantía del Sistema de Control de Emisiones. Si desea más información, consulte la Declaración de Garantía de Control de Emisiones del Motor proporcionada con su producto o incluida en la documentación del fabricante del motor.