



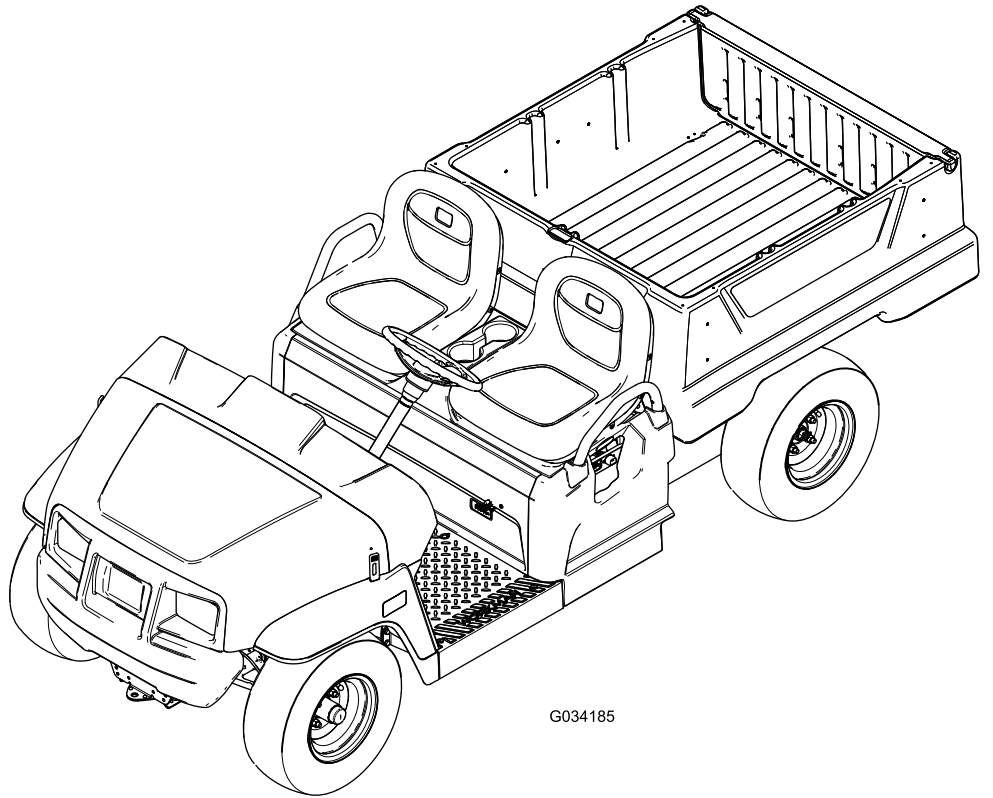
Count on it.

オペレーターズマニュアル

Workman® GTX 電動汎用作業車

モデル番号 07041—シリアル番号 401061654 以上

モデル番号 07043—シリアル番号 401160341 以上



G034185



この製品は、関連するEU規制に適合しています 詳細については、DOCシート規格適合証明書をご覧ください。

▲ 警告

カリフォルニア州 第65号決議による警告

この製品の電源コードには鉛が使用されており、カリフォルニア州では発ガン性や先天性異常を引き起こす物質とされています。

取り扱い後は手をよく洗ってください。

バッテリーやバッテリー関連製品には鉛が含まれており、カリフォルニア州では発ガン性や先天性異常を引き起こす物質とされています。取り扱い後は手をよく洗ってください。

モデル番号 _____

シリアル番号 _____

この説明書では、危険についての注意を促すための警告記号 図2を使用しております。これらは死亡事故を含む重大な人身事故を防止するための注意ですから、必ずお守りください。



g000502

図2
危険警告記号

この他に2つの言葉で注意を促しています。重要「重要」は製品の構造などについての注意点を、注はその他の注意点を表しています。

はじめに

この説明書を読んで製品の運転方法や整備方法を十分に理解し、他人に迷惑の掛からないまた適切な方法でご使用ください。この製品を適切かつ安全に使用するのをお客様の責任です。

弊社のウェブサイト www.Toro.com で製品やアクセサリ情報の閲覧、代理店についての情報閲覧、お買い上げ製品の登録などを行っていただくことができます。

整備について、また純正部品についてなど、分からないことはお気軽に弊社代理店またはカスタマーサービスにおたずねください。お問い合わせの際には、必ず製品のモデル番号とシリアル番号をお知らせください。図1にモデル番号とシリアル番号を刻印した銘板の取り付け位置を示します。いまのうちに番号をメモしておきましょう。

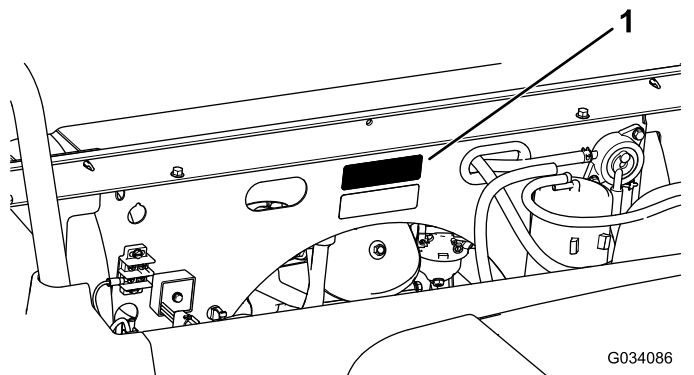


図1

図は座席アセンブリの底面

1. モデル番号とシリアル番号の表示場所

目次

安全について	4
安全上の全般的な注意	4
運転前の安全確認	4
運転中の安全確認	4
人を乗せて走行する時の注意	5
斜面での安全確保	5
積荷の安全な積み下ろし	5
運転終了後の安全確認	6
安全ラベルと指示ラベル	7
組み立て	10
1 ハンドルを取り付ける米国外用モデルの場合のみ	10
2 オイル類の量とタイヤ空気圧を点検する	10
3 ブレーキの慣らし掛けを行う	11
4 マニュアルを読みセットアップ資料を見る	11
製品の概要	12
各部の名称と操作	13
仕様	16
アタッチメントとアクセサリ	16
運転操作	17
安全第一	17
荷台の操作	17
荷台後部アクセサリ用マウントの使い方	19
毎日の整備作業を実施する	19
タイヤ空気圧を点検する	19
バッテリーの特性と適切な使い方	19
車両の停止手順	21
新車の慣らし運転	21
荷台への積荷の搭載	21
移動走行を行うとき	22
緊急時の牽引について	22
トレーラを牽引する場合	23
保守	24
推奨される定期整備作業	24
始業点検表	25
特殊な使用条件下で使用する場合の保守整備について	25
整備前に行う作業	26
保守作業時の安全確保	26
整備作業のための準備	26
マシンを持ち上げる	27
フードへのアクセス	27
座席アセンブリの倒し方	28
シートアセンブリを取り外す	28
座席アセンブリを取り付ける	28
潤滑	29
グリスアップ	29
前ホイールベアリングのグリスアップ	29
電気系統の整備	32
電気系統に関する安全確保	32
バッテリーに関する安全事項	32
バッテリーの保守	32

ヒューズの交換	36
ヘッドライトの整備	36
走行系統の整備	38
タイヤの保守	38
ステアリングとサスペンション関係部分を点検する	38
前輪の整列調整	38
トランスアクスルオイルの量を点検する	39
トランスアクスルオイルの交換	40
ブレーキの整備	40
駐車ブレーキの点検	40
駐車ブレーキの調整	40
ブレーキオイル量の点検	41
ブレーキの点検	41
常用ブレーキと駐車ブレーキのパッドの交換	41
ブレーキオイルの交換	41
シャーシの保守	42
荷台のラッチの整列調整	42
洗浄	42
車体を清掃する	42
保管	43
バッテリーの保管	43
故障探究	44

安全について

不適切な使い方をしたり手入れを怠ったりすると、人身事故につながります。事故を防止するため、以下に示す安全上の注意や安全注意標識のついている遵守事項は必ずお守りください。図2。注意、警告、および危険の文字は、人身の安全に関わる注意事項を示しています。これらの注意を怠ると死亡事故などの重大な人身事故が発生することがあります。

この機械はSAE J2258規格に適合しています。

安全上の全般的な注意

この機械は人身事故を引き起こす能力がある。重大な人身事故を防ぐため、すべての注意事項を厳守してください。

この機械は本来の目的から外れた使用をすると運転者本人や周囲の人間に危険な場合があります。

- エンジンを始動する前に必ずこのオペレーターズマニュアルをお読みになり内容をよく理解してくださいこの製品を使用する人すべてが製品を良く知り、警告の内容を理解してください。
- 機械の可動部の近くには絶対に手足を近づけないでください。
- ガードなどの安全保護機器が正しく取り付けられていない時は、運転しないでください。
- 周囲の人や動物を機械から十分に遠ざけてください。
- 作業場所に子供を近づけないでください。子供に運転させないでください。
- 整備、燃料補給、詰まりの解除作業などを行う前には、必ずエンジンを停止させてください。

間違った使い方や整備不良は負傷などの人身事故につながります。事故を防止するため、以下に示す安全上の注意や安全注意標識のついている遵守事項は必ずお守りください。注意、警告、および危険の文字は、人身の安全に関わる注意事項を示しています。これらの注意を怠ると死亡事故などの重大な人身事故が発生する恐れがあります。

このマニュアルの他の場所に書かれている注意事項も必ずお守りください。

運転前の安全確認

- 子供やトレーニングを受けていない大人には、絶対に運転や整備をさせないでください。地域によっては機械のオペレーターに年齢制限を設けていることがありますのでご注意ください。オーナーは、オペレーター全員にトレーニングを受講させる責任があります。
- 各部の操作方法や本機の正しい使用方法、警告表示などに十分慣れ、安全に運転できるようになりましょう。

- モータの緊急停止方法に慣れておきましょう。
- 安全装置やステッカー類が所定の場所あることを確認してください。機能しない安全装置はすべて交換、読めないステッカーはすべて貼り替えてください。これらが正しく機能しない時には機械を使用しないでください。

運転中の安全確認

- オーナーやオペレーターは自分自身や他の安全に責任があり、オペレーターやユーザーの注意によって物損事故や人身事故を防止することができます。
- 座席以外の場所に人を乗せないでください。荷台に人を乗せないでください。作業場所から人や動物を十分に遠ざけてください。
- 作業にふさわしい服装をし、安全めがね、長ズボン、頑丈で滑りにくい安全な靴、および聴覚保護具を着用してください。長い髪は束ねてください。装飾品は身に着けないでください。
- 疲れている時、病気の時、アルコールや薬物を摂取した時は運転しないでください。
- 屋外または換気のよい場所以外では本機を運転しないこと。
- アタッチメントに過負荷を掛けないでください。また、車両総重量GVWの範囲内で使用してください。
- 重い荷を積んで運転するときは、安全に十分注意してください。積載重量が大きいほど停止や旋回が難しくなります。
- また、荷台からはみ出すように積載した場合も、車両の安定性が損なわれます。
- 液体タンクなど、車両に固定するのが難しいものを搭載している時はハンドリング、ブレーキング、車両の安定性に影響が出ます。
- モータを始動する前に、トランスミッションがニュートラルであること、駐車ブレーキが掛かっていることを確認し、運転席に着席してください。
- 運転中は必ず全員が着席してください。可能な限り両手でハンドルを握り、助手席の人は必ず手すりを握ってください。また、手足を車外に出さないようにしてください。
- 運転は良好な視界のもとで行ってください。隠れた穴、わだち、盛り上がり、石などの見えない障害に警戒を怠らないでください。不整地では機体が転倒する可能性があります。深い芝生に隠れて障害物が見えないことがあります。見通しの悪い曲がり角や、茂み、立ち木などの障害物の近くでは安全に十分注意してください。
- 頭上の危険物に注意し、低く垂れ下がった木の枝、門、歩道橋などの下を通り抜けるときは安全を必ず確認してください。
- バックするときには、足元と後方の安全に十分な注意を払ってください。

- 段差や溝、大きく盛り上がった場所の近くなどで運転しないください。万一車輪が段差や溝に落ちたり、地面が崩れたりすると、機体が瞬時に転倒し、非常に危険です。
- この車両で公道上を走行する場合には、各地域の法令などに従い、また、ヘッドライト、方向指示器、低速走行車両表示など、定められたアクセサリを必ず装備してください。
- 万一、機体に異常な振動を感じたら、直ちに運転を中止し、車両を止め、本機の全ての動作が停止するのを待ち、それから点検にかかってください。破損部は必ず修理・交換してから運転するようにしてください
- 不整地、ラフ、凹凸のある場所、縁石の近く、穴の近くなど路面が一定でない場所では必ず減速してください。また、そのような場所を走行する場合には、積荷を減らしてください。車体が揺れると重心が移動し、運転が不安定になります。
- 路面がぬれているときは、車両の停止距離が長くなります。ブレーキが濡れて利かなくなった、平らな場所で、ブレーキペダルを軽く踏み込んだまましばらく低速で運転しましょう。
- 路面の状態が急に変化するとハンドルが突然回転し、手や腕にけがをすることがあります。走行速度を落とし、ハンドルは円周部をやわらかく握り、両親指をスポークに引っ掛けないようにハンドルを保持しましょう。
- 荷台を外して運転する時にも、走行速度を落としてください。車両後部が軽いとブレーキを掛けたときに後輪がロックしやすくなり、ロックすると車両を制御できなくなって危険です。
- モーターが回転中や停止直後は、モーター本体、トランスミッション、マフラー、マフラーマニホールドなどに触れると火傷の危険がありますから手を触れないください。
- エンジンの掛かっているマシンからは離れないでください。
- 運転位置を離れる前に
 - 平らな場所に停車してください。
 - 駐車ブレーキを掛ける。
 - 荷台を降下させる。
 - 車両を止め、キーを抜き取る。
- 落雷の危険がある時には運転しないください。
- 弊社Toro® カンパニーが認めた以外のアクセサリやアタッチメントを使用しないでください。

人を乗せて走行する時の注意

- 人を乗せて走行する時は、通常の積載物以外に、乗せている人の重量が車両総重量GVWに加わっていることを意識した運転が必要です。
- 荷台に荷物を載んでいる場合に多くの人を乗せると、車両総重量を超過する可能性がありますから注意が必要です。

- 座席以外の場所に人を乗せないでください。荷台に人を乗せないでください。
- 運転中は必ず全員が着席してください
- 車両が長くなっている分だけ旋回半径が大きくなり、広い場所が必要となりますので注意が必要です。

斜面での安全確保

注 この車両用のアクセサリとして、2柱式ROPS横転保護バーがあります。段差や小川、池、の近くを走行したり、ラフや法面、不整地に乗り入れることが多い場合には、ROPSを取り付けてください。詳細については弊社代理店におたずねください。

斜面はスリップや転倒などを起こしやすく、これらは重大な人身事故につながります。

- 各斜面の実地調査を行い、乗り入れて良い斜面、乗り入れてはいけない斜面を決めておくようにしましょう。この調査においては、常識を十分に働かせてください。
- 斜面での作業に自信が持てない時は、作業を行わないでください。
- 斜面では動作も運転操作もゆっくりと行うことが原則です。走行速度や走行方向を突然変えないでください。
- ぬれた場所での運転は避けてください。ブレーキの機能に関係なく、タイヤが走行力を失う可能性があります。タイヤが走行力を維持していても転倒する場合があります。
- 斜面での発進・停止・旋回は避けてください。
- 斜面ではまっすぐに上るか下るかしてください。。
- 坂を登りきれないと感じた時はゆっくりとブレーキを踏み、バックでまっすぐにゆっくりと下がってください
- 斜面を登りながらや下りながらの旋回は危険です。斜面で旋回しなければいけないときは、十分に減速し、慎重に操作してください。
- 車両重量が大きいときは斜面での安定が悪くなります。斜面で運転する時や重心の高いものを積んで走る時には重量をなるべく軽くし、速度を落として運転してください。荷台に資材を積む場合には、荷崩れを起こさないようにしっかりと固定してください。荷崩れしやすいもの液体、石、砂などは十分に注意してください。
- 斜面での停止、特に荷を積んだ状態での停止は避けてください。下り坂では平地に比べて停止に長い距離が必要になります。斜面で停止しなければならぬ場合には、転倒の危険を避けるために急停止や急な速度変更をしないでください。バックで斜面を下っているときに急ブレーキを掛けないでください。後方に転倒する危険があります。

積荷の安全な積み下ろし

- 荷台に荷物を積んで運転するときや、トレーラなどの牽引を行う場合、またこれらを同時に行う場合

には、定格総積載重量GWVを守ってください仕様 (ページ 16)を参照。

- また、荷物は荷台に均等に積んで、車両の安定性を確保してください。
- ダンプする時には、後方に人がいないことを確認してください。
- 斜面を横切るように駐車した状態では、ダンプ操作をしないでください。重心の急変により車両が転倒する危険があります。

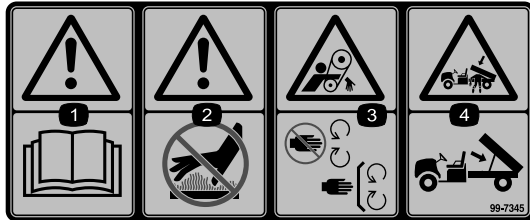
運転終了後の安全確認

- 閉めきった場所に本機を保管する場合は、エンジンが十分冷えていることを確認してください。
- 格納保管中やトレーラで輸送中は、燃料バルブを閉じておいてください。
- ガス湯沸かし器のパイロット火やストーブなど裸火や火花を発するものがある近くでは、機械や燃料容器を保管格納しないでください。
- マシン各部が良好な状態にあり、ボルトナット類が十分にしまっているか常に点検してください。
- 摩耗、破損したり読めなくなったステッカーは交換してください。
- トレーラやトラックに芝刈り機を積み降ろすときには安全に十分注意してください。
- マシンをトレーラやトラックに積み込む際には、機体と同じ幅のある歩み板を使用してください。
- 車体が落下しないように確実に固定してください。

安全ラベルと指示ラベル



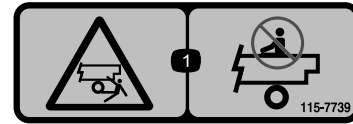
以下のラベルや指示は危険な個所の見やすい部分に貼付してあります。破損したりはがれたりした場合は新しいラベルを貼付してください。



99-7345

decal99-7345

1. 警告 オペレーターズマニュアルを読むこと。
2. 熱い表面で火傷の危険 近づかないこと。
3. ベルトに巻き込まれる危険 可動部に近づかないこと。すべてのガード類を正しく取り付けて使用すること。
4. 荷台に押しつぶされる危険 支え棒で荷台を支えること。



115-7739

decal115-7739

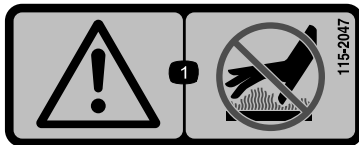
1. 車体から振り落とされて大けがをする危険人を乗せないこと。



120-9570

decal120-9570

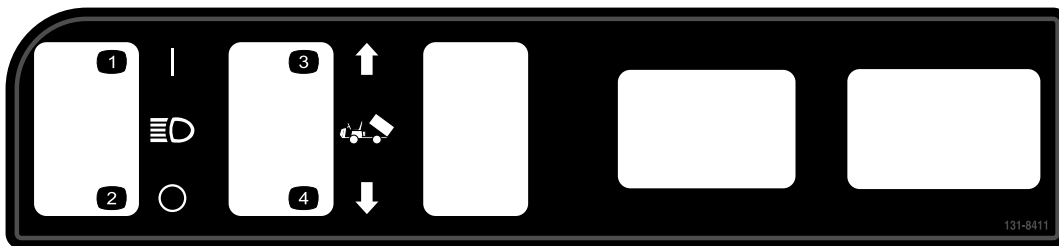
1. 警告 可動部に近づかないこと 全部のガード類を正しく取り付けて運転すること。



115-2047

decal115-2047

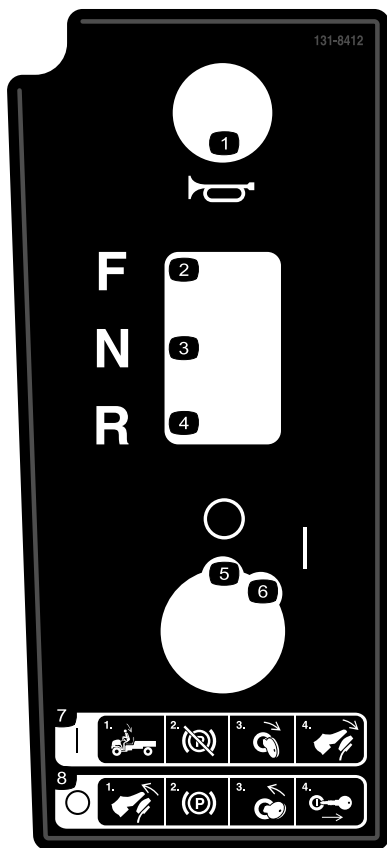
1. 警告 高温部に触れないこと。



131-8411

decal131-8411

1. ヘッドライトON
2. ヘッドライトOFF
3. 荷台を上昇させる。
4. 荷台を降下させる。



131-8412

decal131-8412

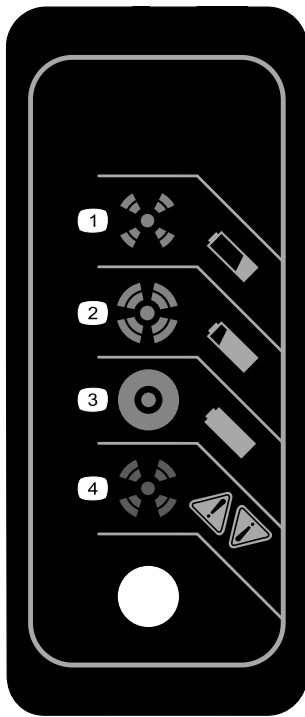
- | | |
|-----------|---|
| 1. ホーン | 5. OFF |
| 2. 前 | 6. ON |
| 3. ニュートラル | 7. 始動手順1) 運転席に座り2) 駐車ブレーキを解除し3) キーを START 位置に回して4) ペダルを踏み込む。 |
| 4. 後退 | 8. 停止手順1) ペダルから足をはなし2) 駐車ブレーキを掛け3) キーを STOP 位置に回して4) キーを抜き取る。 |



131-8414

decal131-8414

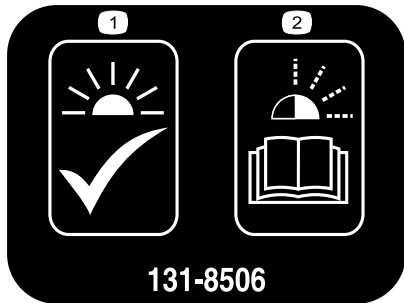
- | | |
|-------------------------|---|
| 1. 警告オペレーターズマニュアルを読むこと。 | 3. 転倒の危険斜面の横切りや登り走行は低速で行うこと時速 26 km以上で運転しないこと荷物積載時は速度に十分注意して行うこと不整地の走行は速度に十分注意して行うこと。 |
| 2. 警告使用前に適切な講習を受けること。 | 4. 転落の危険と手足の切断の危険荷台に人を載せて走行しないこと座席の間に人を乗せないこと走行中は車外に手足を出さないこと。 |



131-8495

decal131-8495

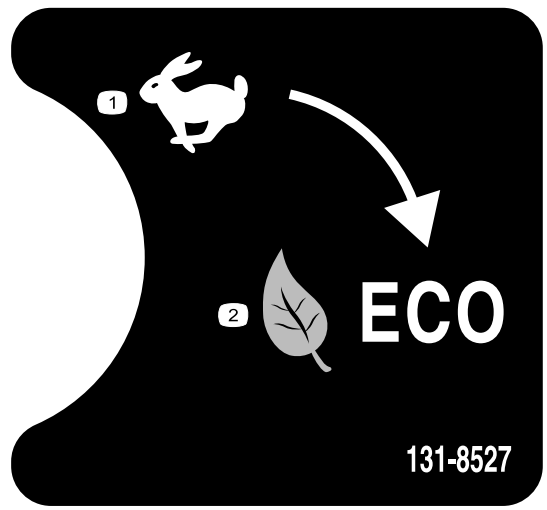
1. バッテリーが上がっている。
2. バッテリーほぼ充電完了。
3. バッテリー充電完了。
4. 充電異常チャージャのマニュアルで確認のこと。



131-8506

decal131-8506

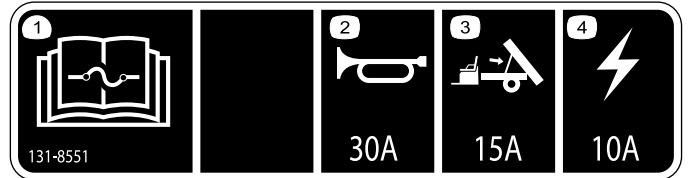
1. 点灯準備中
2. 点滅チャージャのマニュアルで確認のこと。



131-8527

decal131-8527

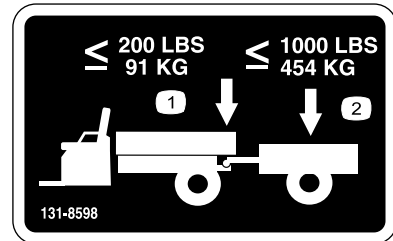
1. 通常モード
2. エコモード



131-8551

decal131-8551

1. ヒューズに関する情報はオペレーターズマニュアルを参照のこと。
2. ホーン30A
3. オプションの昇降キット15A
4. 主電源10A



131-8598

decal131-8598

1. 荷台の最大積載重量 91kg
2. トレーラ最大重量 454kg

組み立て

付属部品

すべての部品がそろっているか、下の表で確認してください。

手順	内容	数量	用途
1	ハンドル	1	ハンドルを取り付けます米国外用モデルの場合のみ
	ステアリングハンドルのカバー	1	
	ワッシャ½"	1	
	ダストカバー	1	
2	必要なパーツはありません。	-	オイル類の量とタイヤ空気圧を点検する。
3	必要なパーツはありません。	-	ブレーキの慣らし掛けを行います。
4	オペレーターズマニュアル	1	実際に運転を始める前にオペレーターズマニュアルを読みトレーニング資料をご覧ください。
	エンジンマニュアル	1	
	登録カード	1	
	PDI納品前検査票	1	
	品質検査証明書	1	
	キー	2	

注 前後左右は運転位置からみた方向です。

1

ハンドルを取り付ける米国外用モデルの場合のみ

この作業に必要なパーツ

1	ハンドル
1	ステアリングハンドルのカバー
1	ワッシャ½"
1	ダストカバー

手順

1. ハンドルのハブにカバーがついている場合には、これを取り外す 図 3。
2. ステアリングシャフトからロックナット½"を外す 図 3。
3. ステアリングシャフトに、ハンドル、ダストカバー、ワッシャ½"を取り付ける 図 3。

注 前輪をまっすぐ前方に向けた状態で、ハンドルの短いスポークが縦になるようにハンドルの位置を調整する。

4. ロックナット½"でハンドルを固定し、18-30 N·m 2.8-3.5 kg·m=13-22 ft·lbにトルク締めする。
5. ハンドルにキャップを取り付ける 図 3。

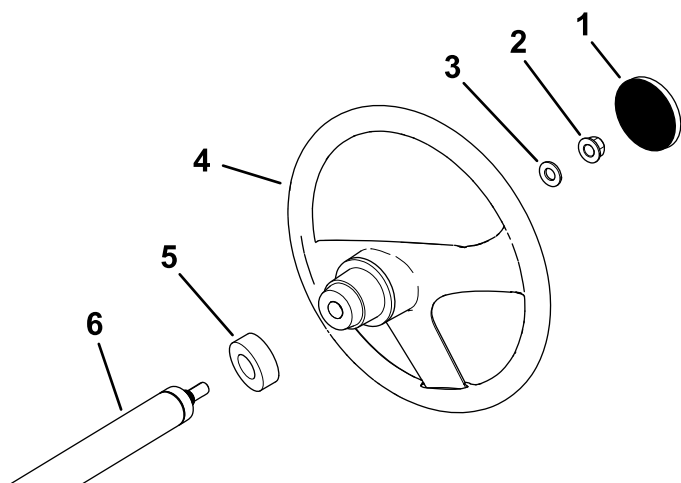


図 3

- | | |
|-------------------|-------------|
| 1. ステアリングハンドルのカバー | 4. ハンドル |
| 2. ロックナット½" | 5. ダストカバー |
| 3. ワッシャ½" | 6. ハンドルシャフト |

g198932

2

オイル類の量とタイヤ空気圧を点検する

必要なパーツはありません。

手順

1. 運転前に、バッテリーの液量を点検する **バッテリーの水量の点検 (ページ 34)**を参照。
2. バッテリーが適切な充電状態であることを確認する **バッテリーの充電 (ページ 33)**を参照。
3. 初めて車両を作動させる前に、ブレーキオイルの量を点検する **ブレーキオイル量の点検 (ページ 41)**を参照。
4. タイヤ空気圧を点検する **タイヤ空気圧を点検する (ページ 19)**を参照。

3

ブレーキの慣らし掛けを行う

必要なパーツはありません。

手順

ブレーキの性能を最大限に発揮させるために、使用前にブレーキの「慣らし掛け」を行ってください。

1. フルスピードで走行してブレーキを掛け、タイヤをロックさせないで急停車する。
2. これを10回繰り返す。ブレーキがオーバーヒートしないように停止と停止の間に1分間の間隔を空ける。

重要 車両に 227 kg を積載しておくとも最も効果的です。

4

マニュアルを読みセットアップ資料を見る

この作業に必要なパーツ

1	オペレーターズマニュアル
1	エンジンマニュアル
1	登録カード
1	PDI納品前検査票
1	品質検査証明書
2	キー

手順

- オペレーターズマニュアル やエンジンマニュアルをよくお読みください。
- 登録カードに記入する。
- 納品前検査証明書の必要個所にご記入ください。
- 品質検査証明書をご確認ください。

製品の概要

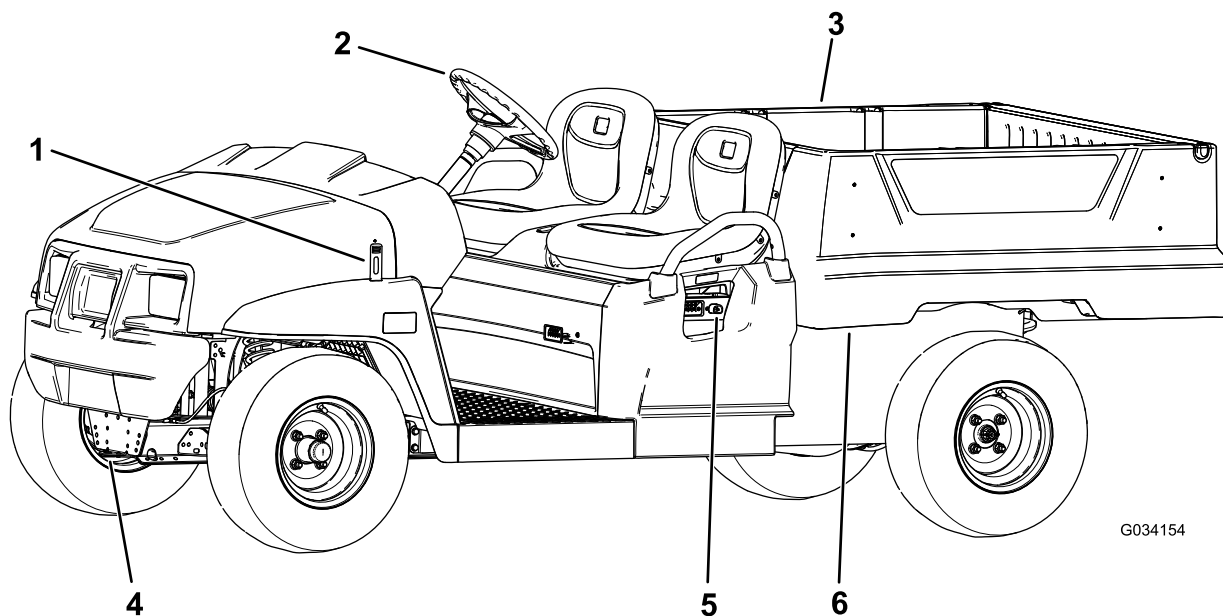


図 4

- | | | |
|------------|-----------|---------------|
| 1. フードのラッチ | 3. 荷台 | 5. バッテリーチャージャ |
| 2. ハンドル | 4. 牽引用トング | 6. 荷台のレバー |

g034154

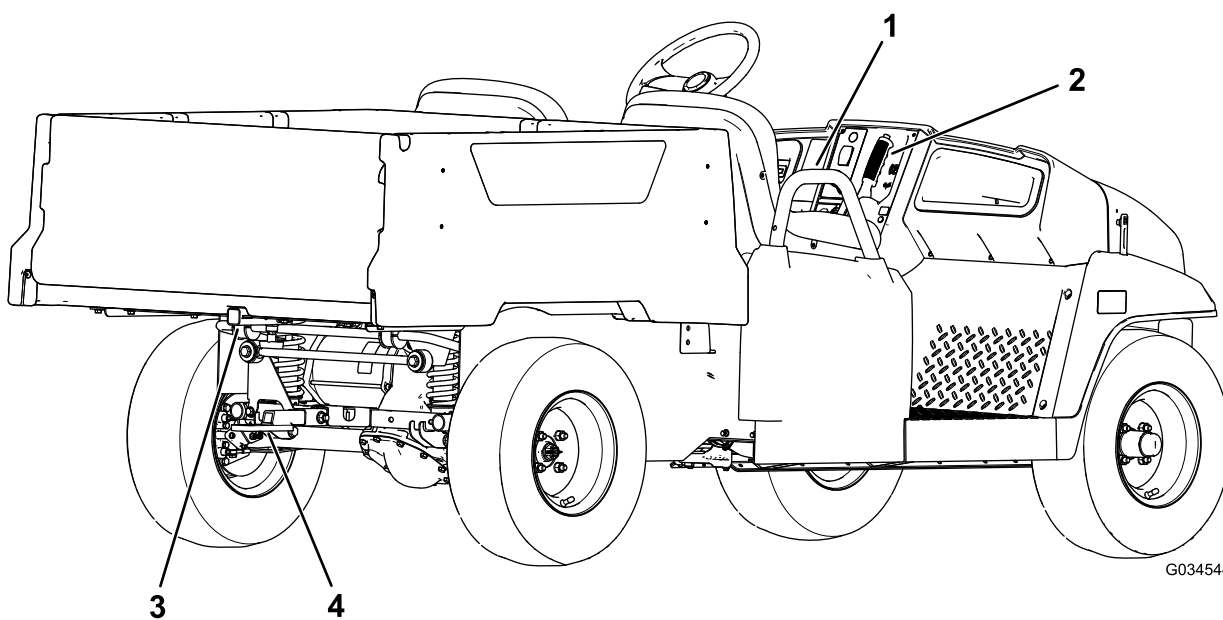


図 5

- | | |
|--------------|-------------------|
| 1. 助手席用手すり | 3. 荷台後部アクセサリ用マウント |
| 2. 駐車ブレーキレバー | 4. トレーラヒッチ |

g034544

各部の名称と操作

コントロールパネル

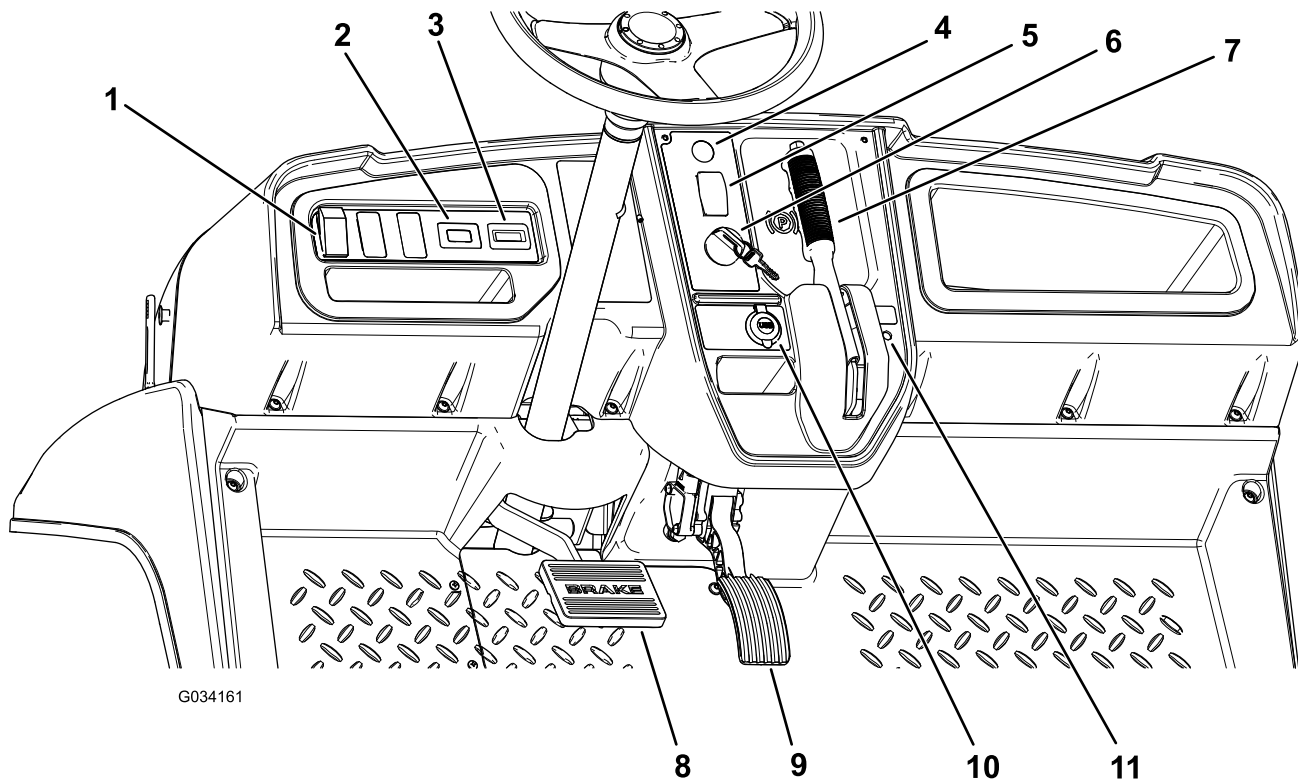


図 6

g034161

- | | |
|--------------------|--------------|
| 1. ライトスイッチ | 7. 駐車ブレーキレバー |
| 2. アワーメータ | 8. ブレーキペダル |
| 3. バッテリー残量メータ | 9. アクセルペダル |
| 4. ホーンボタン米国外用モデルのみ | 10. USB電源 |
| 5. ギアシフトセレクタ | 11. 状態表示ランプ |
| 6. 始動キー | |

アクセルペダル

アクセルペダル 図 6 は、車両の走行速度を調整するペダルです。アクセルペダルを踏み込むと走行を開始します。ペダルをさらに踏み込むと走行速度が上がります。ペダルから足を離すと走行を停止し、車両の動作が停止します。

図 9 に示す通り、通常モードの前進最高速度は 26km/h です。

図 9 に示す通り、エコノミーモードの前進最高速度は 19km/h です。

ブレーキペダル

ブレーキペダル 図 6 は、車両を減速させたり停止させるのに使用します。

▲ 注意

ブレーキが摩耗したり正しく調整されていないと人身事故を起こす危険がある。

ブレーキペダルを一杯に踏み込んだ時にペダルと運転台の床との距離が 25 mm 以下となるようなら調整または修理が必要です。

駐車ブレーキレバー

駐車ブレーキレバーはコントロールパネルにあります
図 7。

エンジンを停止させたら、車体が不意に動き出さないよう、必ず駐車ブレーキを掛けてください。急な斜面に停車する場合にも、必ず駐車ブレーキを掛けてください。

レバーを引き上げると駐車ブレーキがかかります 図 7。

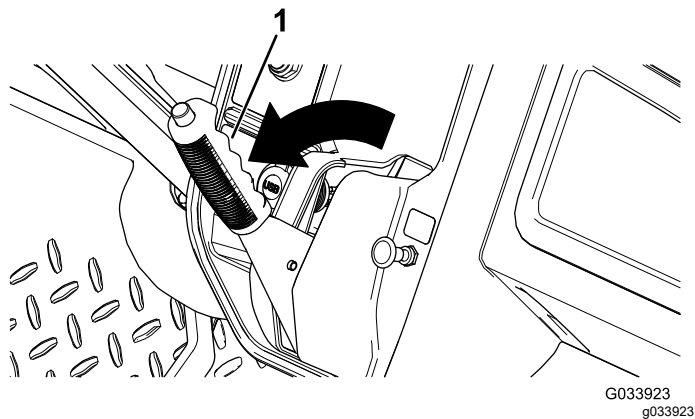


図 7

G033923
g033923

1. 駐車ブレーキレバー

駐車ブレーキを解除するには、レバーの先端にあるボタンを押しながらレバーを少し引き上げてから降ろします 図 8。

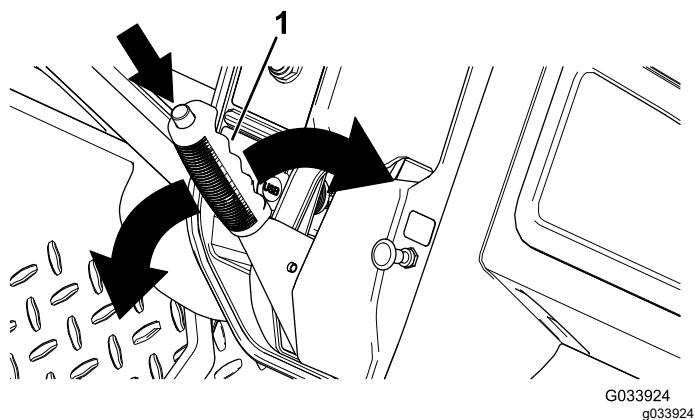


図 8

G033924
g033924

1. 駐車ブレーキレバー

前進後退セレクト

前進後退セレクトは、駐車ブレーキレバーの左側にあります。前進後退セレクトには3つの位置があります 前進、後退、ニュートラルです 図 6。

注 どの位置にセットしても構いませんが、走行するためには、前進 または 後退 位置にセットする必要があります。

重要 前進後退の切り替えは必ず車両を停車して行ってください。

ホーンボタン

米国外用モデルのみ

ホーンボタンはコントロールパネルについています 図 6。押すと警笛がなります。

ライトスイッチ

ライトスイッチ 図 6 ヘッドライトの点灯と消灯を行います。スイッチを上にするるとヘッドライトが点灯します。スイッチを下にするるとヘッドライトが消灯します。

バッテリー残量メータ

バッテリー残量計はハンドルコラムの左側にあります 図 6。バッテリーの残量を表示します。バッテリーがフル充電状態の時には、0-1の10段階表示で10個全部のマスが点灯します。車両を使用するにつれ、バーの長さが右から減ってゆきます。バッテリーメータの詳細については [バッテリーの特性と適切な使い方 \(ページ 19\)](#)を参照してください。

アワーメータ

アワーメータはライトスイッチの右側にあります 図 6。車両の積算運転時間を表示します。アワーメータは始動スイッチをON位置にすると起動し、マシンが動作している間作動を続けます。

注 マシンの動作中は点滅を続け、動作中であることを表示します。

USB電源

駐車ブレーキレバーの左側にあります 図 6。モバイル機器などの電源としてご利用ください。

重要 使用していない時は、ゴム製プラグで保護してください。

キースイッチ

キースイッチ [図 6](#) は車両の始動と停止を行うスイッチです。

始動キーには2つの位置があります、ONとOFFです。右に回すとON となって走行やアクセサリの使用ができるようになります。運転を終了するときには、キーを左に回してOFFにしてください車両から離れるときは、必ずキー抜き取ってください。

速度制限スイッチ

座席アセンブリの下にあり、PERFORMANCE 通常モードと ECONOMY エコノミーモードの2つの位置があります。スイッチを右に回してECONOMY位置にすると、最高速度が 19km/hに制限されます。キーを左に回してPERFORMANCE 位置にすると抜き取ると、[図 9](#)に示すように最高速度が 26 km/hになります。

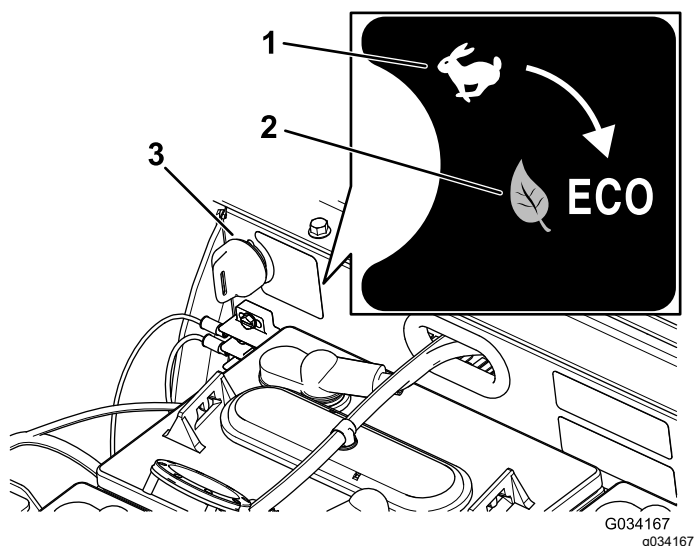


図 9

1. 通常モード位置
2. エコノミーモード位置
3. 速度制限スイッチ

状態表示ランプ

コントロールパネル上、駐車ブレーキレバーの右側にあります [図 6](#)。

車両のスイッチを入れると、この状態表示ランプが緑色に点灯または点滅します。

点灯状態であれば、異常なしです。点滅している場合は、何等かの異常がありますので、原因の究明と問題解決を行ってください。

状態表示ランプが2回の点滅をする時は、駐車ブレーキが掛かっているのに前進後退切り替えスイッチが前進 または 後退 にセットされていることを示しています。この場合は駐車ブレーキを解除すれば正常の点滅状態に変わります。

状態表示ランプが2回より多く点滅する時は、[故障探究 \(ページ 44\)](#)を参照してください。

助手席用手すり

各座席の外側に手すりがついています [図 10](#)。

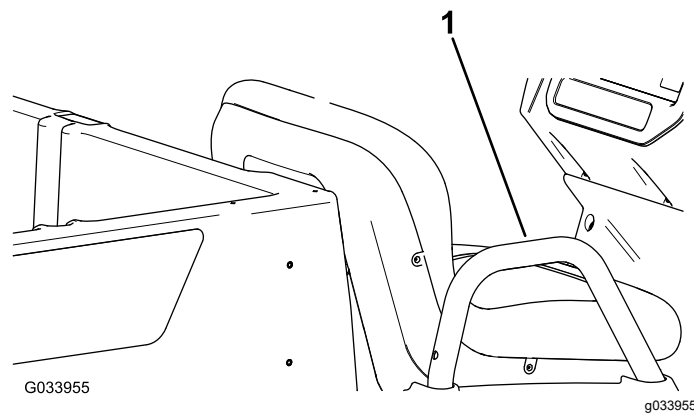


図 10

図は助手席側

1. 助手席用手すり

仕様

注 仕様および設計は予告なく変更される場合があります。

ベース重量	乾燥重量 633 kg
定格容量平坦路面の場合	総重量 544 kgオペレータの体重を 91kg、助手席乗員の体重を 91 kg とし、積載物とアクセサリの重量を含む
最大車両重量平坦地で	1177 kg 上記重量を全て含む
最大積載量平坦路面の場合	363 kg 後部搭載アクセサリを含む
荷台後部アクセサリ用マウントの最大積載重量	45 kg
牽引能力	トング重量 91kg トレーラ最大重量 454kg
全幅:	119 cm
全長	302 cm
全高	127.5 cm
地上高	21.6 cm 車両前部乗員や荷物を乗せない 14 cm 車両後部乗員や荷物を乗せない
ホイールベース	220 cm
トレッドセンターライン間	前輪 119 cm 後輪 119 cm
荷台長さ	内側 102 cm 外側 114.3 cm
荷台幅	内側 98 cm 射出成型フェンダの外側まで 107.3 cm
荷台高さ	28 cm 内法

* 上記の数値は、トロージャン T125 バッテリーを使用した場合のものであります。

** 他のバッテリーを使用した場合には荷台に積載可能な重量が小さくなる可能性があります。

アタッチメントとアクセサリ

トロが認定した各種のアタッチメントやアクセサリがそろっており、マシンの機能をさらに広げることができます。詳細は弊社の正規サービスディーラ、または代理店へお問い合わせください弊社のウェブサイト www.Toro.com でもすべての認定アタッチメントとアクセサリをご覧になることができます。

運転操作

注 前後左右は運転位置からみた方向です。

▲ 注意

荷台に資材を積んだままで荷台を上昇させ、確実に支持しないと荷台が急に降下する可能性がある。適切に支持されていない荷台の下での作業は危険である。

- 車両の整備や調整を行う時には、まず平らな場所に駐車し、駐車ブレーキを掛け、エンジンを停止させてキーを抜き取ること。
- 荷台の下で作業するときは荷台もアタッチメントも空にし、昇降シリンダが完全に延びた状態にして荷台を安全サポートで支える。

安全第一

このマニュアルに記載されている安全上の注意や記号の意味内容を良く理解してください。この機械についてよく知っておくことがあなた自身や周囲の人を事故から守ることにつながります。

▲ 危険

ぬれ芝、斜面など滑りやすい場所では転倒して制御できなくなる危険がある。

車輪やローラが溝などに落ちて機体が転倒すると、最悪の場合、死亡事故などの重大な事故となる危険がある。

制御不能になったり転倒事故をおこしたりしないために

- 水辺や段差の近くなどへ近づかない。
- 斜面では速度を落とし、より慎重な運転を心がける。
- 急旋回したり不意に速度を変えたりしない。

荷台の操作

荷台をダンプ位置まで上げるには

▲ 警告

上昇させた荷台が万一落下すると、荷台の下にいる人に非常に危険である。

- 荷台の下で作業する時は、必ず支持棒で荷台を支えておく。
- 荷台の下で作業するときは荷台を空にしておく。

▲ 警告

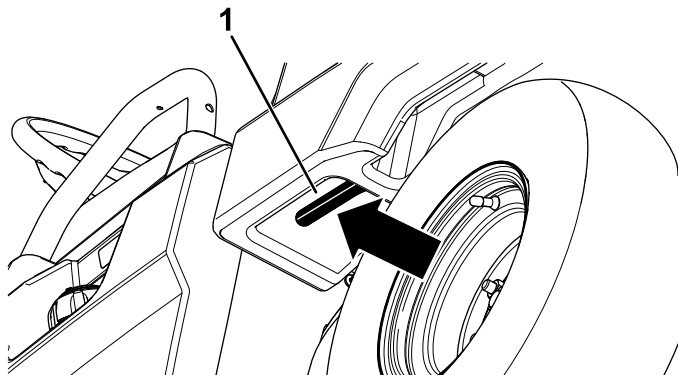
荷台を上昇させたままで走行すると転倒の危険が増大する。また、荷台を上昇させたままで走行すると荷台が破損させる可能性もある。

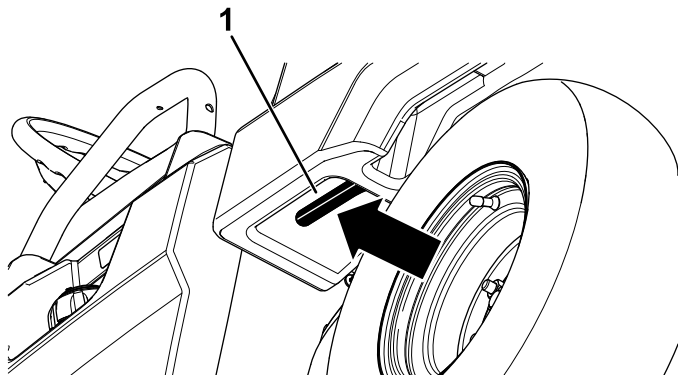
- 運転する時は必ず荷台を下げておく。
- ダンプ操作を終えたら必ず荷台を下げるようにする。

▲ 注意

荷台の後部に積荷が集中していると、ラッチを開けた際に荷台が急に開いて周囲の人間がけがをする恐れがある。

- 積荷はできる限り荷台の中央に載せる。
- ラッチを開放する際には、荷台を手でしっかりと押さえ、荷台に寄りかかっている人間や荷台のすぐ後ろに人がいないことを確認する。
- 整備のために荷台を上昇させる際には、荷台から積荷をすべて降ろす。

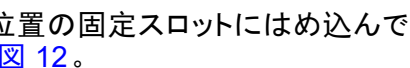
1. 荷台内側左にあるレバーを引いて荷台を持ち上げる 。



G034019
g034019

図 11

1. 荷台のレバー

2. 支え棒をダンプ位置の固定スロットにはめ込んで荷台を固定する 。

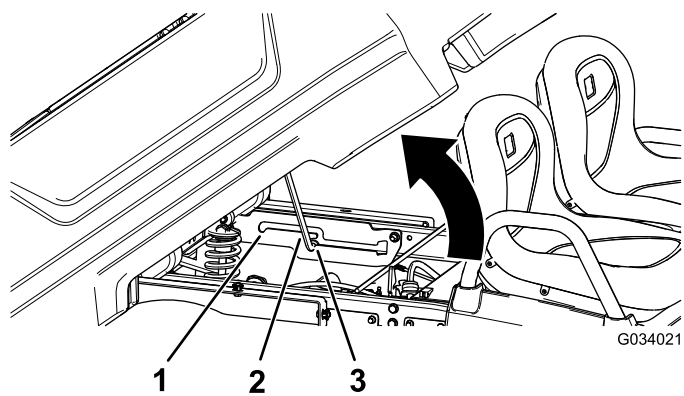


図 12

1. 整備位置の固定スロット
2. プロップロッド
3. ダンプ位置の固定スロット

荷台を整備位置まで上げるには

1. 荷台内側左にあるレバーを引いて荷台を持ち上げる [図 11](#)。
2. 支え棒を整備位置の固定スロットにはめ込んで荷台を固定する [図 12](#)。

荷台を下げるには

▲ 警告

荷台は相当の重さになる。万一手などを挟まれると大けがをする。

荷台を降ろすときには、荷台に手やその他の部分を近づけないよう十分注意すること。

1. ラッチバーを引き上げて荷台を少し持ち上げる [図 11](#)。
2. 荷台の底部のスロットにはめ込んであった支え棒を外す [図 12](#)。
3. ラッチがかかるまで荷台を確実に降ろす。

テールゲートの開け方

1. 荷台が完全に降りていてラッチが掛かっていることを確認する。
2. 両手でテールゲート上部の峰の部分をつかんでテールゲートを持ち上げる [図 13](#)。
3. 荷台と面一になるまで、テールゲートを下げる [図 13](#)。

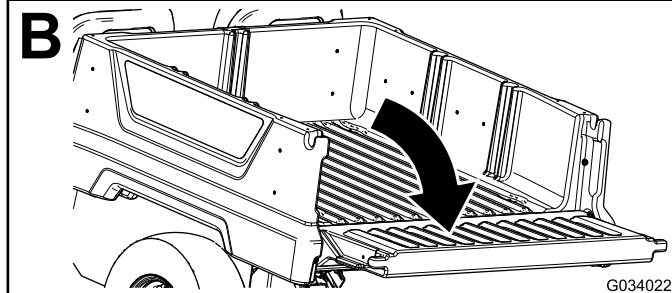
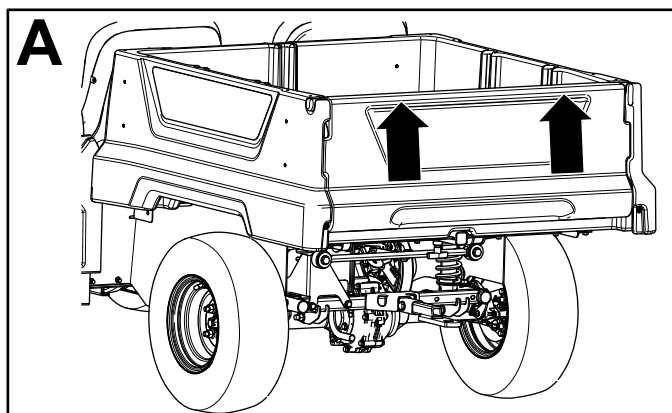


図 13

テールゲートの閉め方

テールゲートを開いて砂、砂利、木材チップなどの資材を降ろした後は、テールゲートの蝶番部分にこれらの資材が残っている場合があります。テールゲートを閉める前に、以下を行う。

1. 蝶番部分に残っている砂などを手で除去する。
2. テールゲートを 45° 程度の角度にする [図 14](#)。

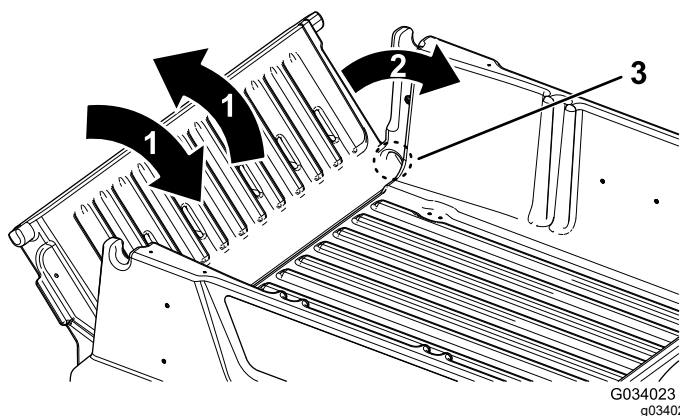


図 14

1. この位置から、テールゲートを数回揺らす。
2. テールゲートを 45° 程度の角度にする。
3. 蝶番部

3. この位置から、テールゲートを小刻みに前後に振るように数回往復させる [図 14](#)。

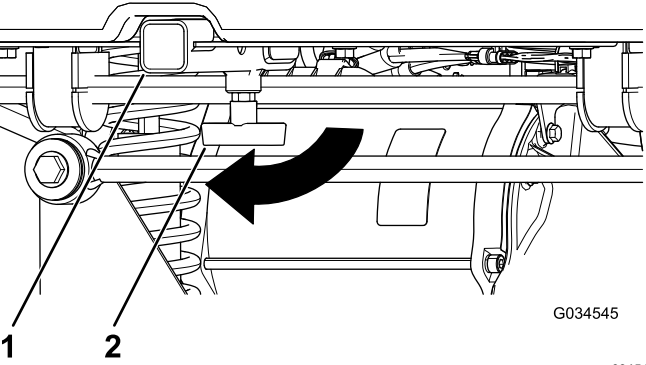
注 この動作によって蝶番部分からさらに砂などが除去されます。

4. テールゲートを元のように開いて、蝶番部分に砂などが残っていないかチェックする。
5. 蝶番部分に残っている砂などが完全になくなるまで、ステップ 1 - 4 を繰り返す。
6. テールゲートを回転させて立て、荷台のノッチに入れる。

荷台後部アクセサリ用マウントの使い方

荷台後部アクセサリ用マウントを使うと荷台の後ろにアクセサリを搭載することができます。

積載能力: 45 kg

1. T字ハンドルを右に回してゆるめる  15。

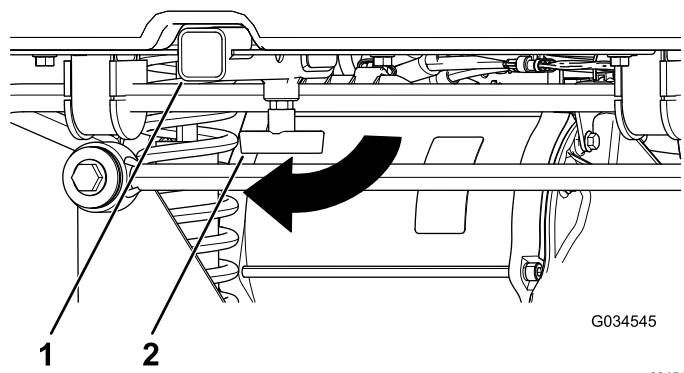
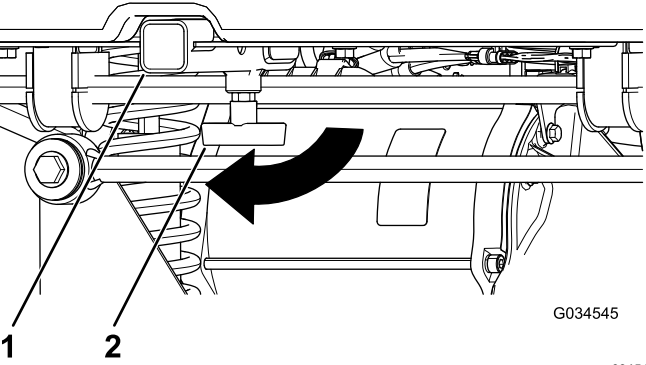
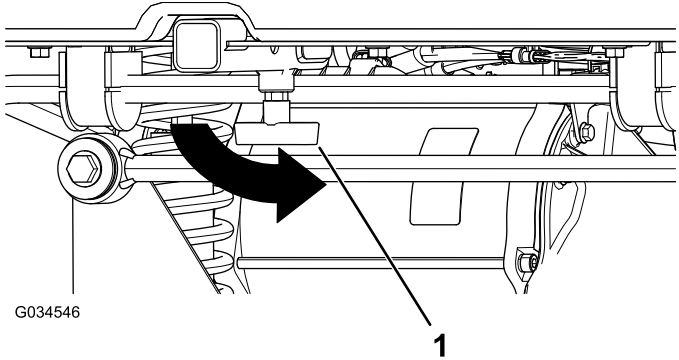


図 15

1. レシーバ
2. T字ハンドル

2. レシーバにアクセサリを挿入し、穴どうしが並ぶまで押し込む  15。
3. アクセサリに付属しているクレビスピンとヘアピンコッターで、アクセサリをレシーバに固定する。
4. T字ハンドルを左に倒して締め付ける  16。

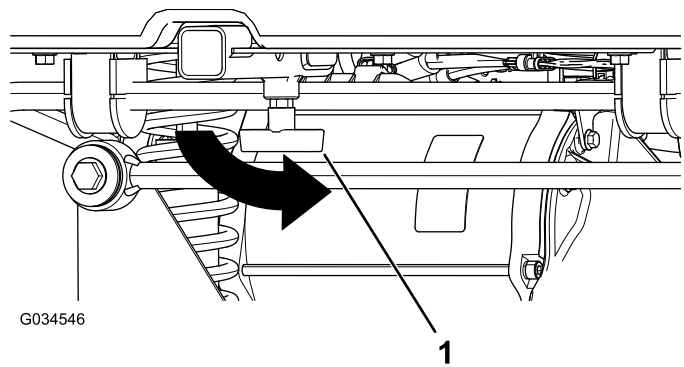


図 16

1. T字ハンドル

毎日の整備作業を実施する

毎日の運転前に、**始業点検表 (ページ 25)**に記載されている「使用ごと/毎日の点検整備」を行ってください。

タイヤ空気圧を点検する

整備間隔: 使用するときまたは毎日

前後のタイヤの空気圧 1.65-2.07 bar 1.4-2.1 kg/cm²
= 20-30 psi

重要ただし、タイヤメーカーが指定している最大値タイヤ側面に記載されていますを超えないでください。

注 適性空気圧は、車両に積載する重量によって変わります。

1. タイヤ空気圧を点検する。
 - 空気圧が低いほうが踏圧が低くなり、乗り心地も良く、タイヤ跡も残りにくくなりますが、
 - 積載する重量が大きいときや、高速で走行する場合にはタイヤ空気圧を高めに設定してください。
2. 必要に応じタイヤに空気を入れるか抜くかして適正圧に調整してください。

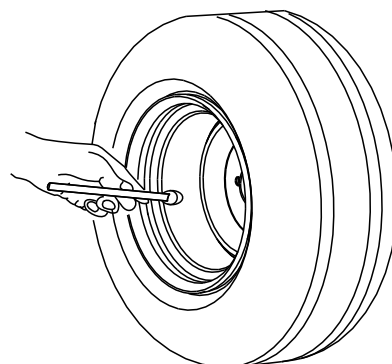


図 17

バッテリーの特性と適切な使い方

ディープサイクル・バッテリーについて

このマシンには個のディープサイクル鉛硫酸蓄電池が使用されており、これらを電源として走行用のモータやアクセサリを駆動しています。ディープサイクル・バッテリーは自動車用の通常のバッテリーとは違います。自動車の場合には、エンジンを始動するわずかの時間だけ大電流を供給し、照明用などには大量の電気は使用されません。そして、走行中はオルタネータが常時充

電を行っています。従って、自動車用バッテリーの充電率が90を割ることはまずありません。

ディープサイクル・バッテリーは、主電源として長時間にわたって電力を供給することを前提として設計されているバッテリーです。典型的には、最大充電量の20とか30程度まで充電量が低下しても、性能劣化を起こさないバッテリーです。このような低い数値まで放電させることをディープサイクルと呼んでいます。

重要ディープサイクルを繰り返すにつれて、バッテリーの寿命は短くなります。

鉛硫酸蓄電池では、鉛電極板と硫酸との化学反応によって電力を蓄えます。そして、蓄えられた電力が放出される時には逆の化学反応が起こって、再び充電ができるようになります。

とはいえ、バッテリーは消耗品であり、寿命があります [図 18](#)。バッテリーが新しい時は、100の能力を発揮することができないので、しばらくの間は慣らし期間が必要です。この期間は、通常100回-150回の充放電サイクルを繰り返すことで達成されます。

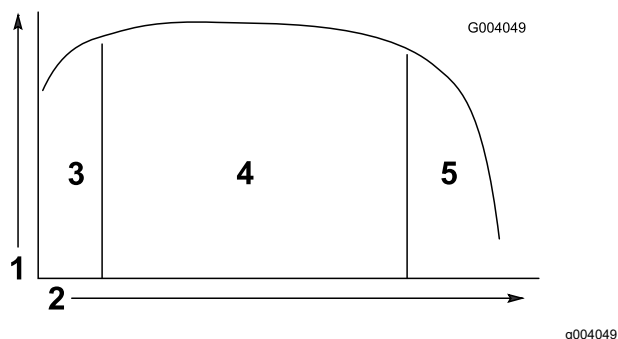


図 18
バッテリー寿命の表

- | | |
|---------------------------|-----------------|
| 1. バッテリー容量 | 4. バッテリーの本寿命 |
| 2. 充放電サイクル | 5. バッテリーの寿命の終わり |
| 3. 慣らし期間100回-150回の充放電サイクル | |

慣らし期間が終了すると、バッテリーがその能力を十分に発揮する時期が長く続きます。この期間がどの程度長続きするかは、以下のような条件できまります

- バッテリーの手入れ保守整備が不適切だとバッテリーの寿命は大幅に縮みます。
- 充電と充電の間の放電の深さ放電の深さが深いほどバッテリーの寿命は短くなります。
- 充電の頻度充電するときは、必ず満充電しましょう。

重要 バッテリーを完全放電させてしまうと、寿命が大きく縮みます。

- 水位の低下鉛の電極板が露出してしまったバッテリーは完全に使用不能になっている可能性があります。電解液の水位を維持するために以下を行ってください

バッテリーを充電したらバッテリーに蒸留水を補給する [バッテリーの水量の点検 \(ページ 34\)](#)と [バッテリーに蒸留水純水を補給する \(ページ 34\)](#)を参照。

重要 バッテリーを満充電した後に、バッテリーに水を追加するようにしてください。充電中は電解液の体積が増えるので、充電前に水を追加すると、充電中に電解液があふれ出してしまふ恐れがあります。

寿命の終わりになると、じょじょに蓄電量が低下してきます。

バッテリーシステムの適切な使い方

バッテリーが完全充電されていると、バッテリーメーターには10個のブロックのバーが右端まで表示されます [図 19](#)。

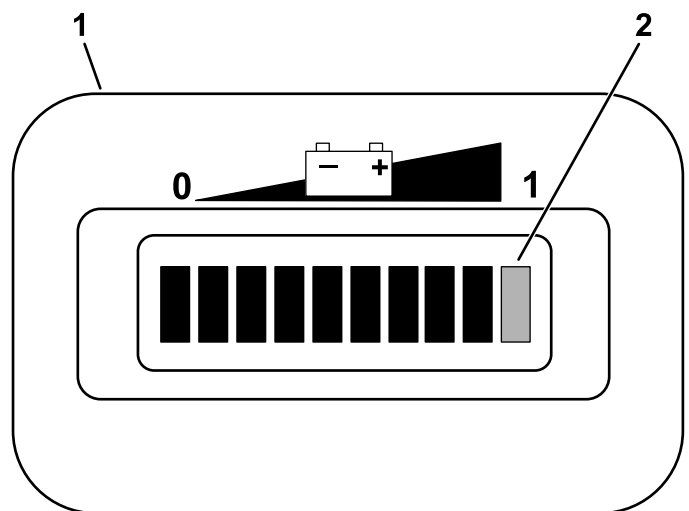


図 19

- | | |
|---------------|----------------|
| 1. バッテリー残量メータ | 2. 充電インジケータのバー |
|---------------|----------------|

車両を使用し、バッテリーの残量が低下するにつれ、バーが短くなります。

バッテリー残量メータに表示されているバーが、左から2つめのブロックまで短くなったら充電してください [図 20](#)。

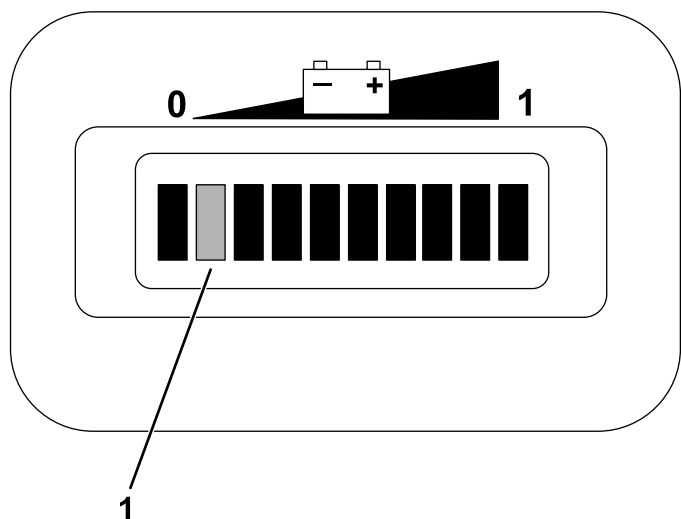


図 20

g192309

1. 左端の 2 ブロックは充電が行われるまで交互に点滅を続けます。

充電せずに車両を使用しつづけると、1つ目のブロックと2つ目のブロックが交互に点滅するようになります。

重要 バーが左端のブロック2つまで短くなると、車両は自動的に低速バッテリー保護モードに入ります。これはバッテリーを保護するためですが、このまま充電せずに使用を続けるとバッテリーや車両に悪影響を与える可能性があります。悪影響を与えないよう、バーが2ブロックまで短くなったらできるだけ早く運転を中止し、バッテリーを充電してください。

バッテリーが完全放電すると、車両は全く動かなくなります。バッテリーを完全放電させてしまわないよう、十分注意してください。

重要 バッテリーの寿命を出来るだけ長くするよう、液晶画面に表示されるバーが左側のブロックになる前に充電するように心がけてください。バーが毎回本以下になるような使い方をするとバッテリーは急速に劣化します。

車両の停止手順

重要 斜面で停止するときは、ブレーキで完全停止後、駐車ブレーキを掛けて車両を固定してください。アクセルペダルで車両を斜面に停止させておくとモータの過熱やバッテリーの消耗が発生します。

1. アクセルペダルから足を離す。
2. ゆっくりとブレーキペダルを踏み込んでブレーキを掛けて車両を完全に停止させる。

注 停止距離は積荷や走行速度などの条件によって異なります。

新車の慣らし運転

整備間隔: 使用開始後最初の 100 時間—慣らし運転のためのガイドライン。

新しい車両の性能がフルに発揮され永くお使いいただけるよう、以下のガイドラインを守ってください。

- 定期的に、ブレーキオイルとバッテリー液の量を点検する。
- 使用開始後最初の数時間は急ブレーキを掛けないように注意する。ブレーキのライニングは数時間程度の慣らしがけが必要である。
- 初期整備については **保守 (ページ 24)**を参照する。
- 前サスペンションの位置を定期的に点検し、必要に応じて調整を行う。

荷台への積荷の搭載

荷台に資材を積み込みや資材の搬送運転には、以下の注意点を守ってください

- 荷台に積むことのできる重量を守ってください。これらについては、**仕様 (ページ 16)**に記載してあります。また、車両最大定格総重量は機体の銘板に表示してあります。

注 積荷などの定格値は、平地での使用についての数字ですからご注意ください。

- 傾斜地や不整地で資材の運搬を行う場合には、通常よりも積荷を減らしてください。
- また、背の高い資材を運ぶときおよび袋入りの肥料を荷台に積み上げて運ぶときなどのように車両全体の重心が高くなるような積荷を積んでいる場合にも、積荷を減らしてください。積荷はできるだけ低く積んでください。積荷によって後方の視界がさえぎられないようにしてください。
- 荷の重心が荷台の中央にくるように荷台は以下のように使用してください

- 荷重を荷台の左右にバランスよく配分してください。

重要 どちらかに片寄った積み方をすると転倒事故を起こす危険が高くなります。

- 荷台の前後方向にも重量をバランスよく配分してください。

重要 後輪の車軸よりも後ろに荷物を積みすぎると前輪に掛かる荷重が小さくなり、ハンドルの効きが悪くなるだけでなく、最悪の場合後ろのめりに転倒します。

- 荷台からはみ出るような積み方しかできない場合には、運転に十二分に注意してください。特に、そのような荷物を積んだ結果として車両全体の重心が車両の中心にない場合には非常に慎重な運転が必要です。
- 可能な限り、積荷はロープで縛るなどして荷台に確実に固定してください。
- 大きなタンクに液体を入れて運ぶとき例えば薬剤散布の場合などは、上り坂や下り坂に特にご注意ください

ださい。また走行速度を急に变えない、急発進・急ブレーキをしないでください。

荷台の容量は 0.28 m³です。荷物の種類によっては荷台に一杯に積むと積載オーバーになりますから注意が必要です。

積荷の種類と重量との関係については以下の表を参照してください

資材名	密度	荷台の最大積載量 平坦路面の場合
砂利, 乾燥	1,522 kg/m ³ (43.09 kg/ft ³)	満載
砂利, ぬれた状態	1,922 kg/m ³ (54.43 kg/ft ³)	荷台に¾
砂, 乾燥	1,442 kg/m ³ (40.82 kg/ft ³)	満載
砂, ぬれた状態	1,922 kg/m ³ (54.43 kg/ft ³)	荷台に¾
木材	721 kg/m ³ (20.41 kg/ft ³)	満載
パーク	<721 kg/m ³ (<45 lb/ft ³)	満載
土囊	1,602 kg/m ³ (100 lb/ft ³)	荷台に¾おおよそ

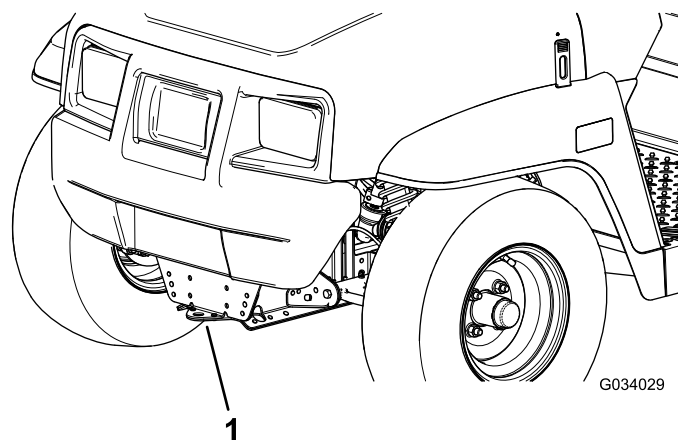


図 21

1. 牽引トングおよびロープ掛けのポイント機体前部

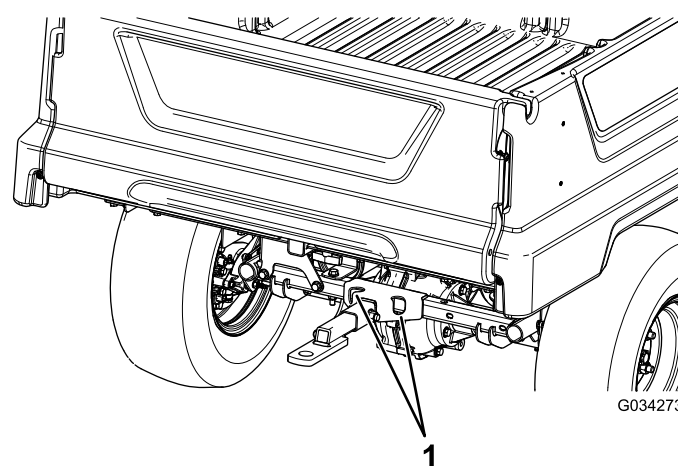


図 22

1. 車両後部のロープ掛けポイント

移動走行を行うとき

長距離を搬送する場合には、機体と同じ幅のランプ板のついたトレーラを使用してください。その場合には車体をトレーラに確実に固定してください。ロープがけポイントについては図 21 と 図 22 を参照してください。

注トレーラに載せる場合は前進方向に向けて積み込んでください。前向きに載せられない場合、搬送中にフードが外れる危険がありますので、ワークマンのフードをロープなどでフレームにしっかりと固定するか、フードを外して別送するかしてください。

▲ 注意

トレーラで移送中、ワークマンの座席がゆるいと、座席が落下する可能性があります、道路交通上非常に危険である。

車両を搬送する時は、座席を外すか、座席シェラウドにあるカップリングにしっかりと固定しておくこと。

緊急時の牽引について

緊急時には、短距離に限り、マシンを牽引または押して移動することができますが、この方法は緊急用以外には使用しないでください。

▲ 警告

牽引時の速度が速すぎると、ハンドル操作ができなくなって人身事故となる危険がある。

牽引速度は時速 8 km/h 以下を厳守すること。

牽引作業は二人で行います。移動距離が長くなる場合は、トラックやトレーラに積んで移送してください **トレーラを牽引する場合 (ページ 23)** を参照。

1. エンジンを止め、キーを抜き取る。

重要 キーを ON にしたままで牽引すると、電気系統が損傷する恐れがあります。

2. 機体前部にある牽引トングにロープなどの牽引索を取り付ける **図 21**。

3. 駐車ブレーキを解除する。

トレーラを牽引する場合

ワークマンでトレーラやアタッチメントを牽引することができます。牽引を行う場合、トレーラの重量により2種類のヒッチを使い分けてください。くわしくはトロ社代理店にご相談ください。

ワークマン自体やトレーラ自体が過積載にならないように注意してください。どちらかひとつでも過積載状態では、車両の性能が十分発揮できないばかりか、ブレーキ、車軸、トランスアクスル、モータ、ハンドル機構、サスペンション、ボディー構造、タイヤ等を破損する場合があります。

必ず積載重量の60をトレーラの前側に振り分けてください。これにより、ヒッチプレートに掛かる負荷がトレーラの総重量グロスの約10となります。

車両総重量GTWを含めた最大積載重量が 454 kg を超えてはなりません。例総重量グロスが 181.5kg の場合、運転手を含めた積荷の最大積載可能重量は 544kg となります。

牽引するときには、ある程度の重量物を必ず荷台に積載してブレーキ性能を確保してください。但し車両総重量やトング総重量を超えないでください。

トレーラを牽引した状態で斜面に駐車しないでください。どうしても斜面に駐車する必要がある場合には、駐車ブレーキを掛け、トレーラに車止めをかけてください。

保守

注 前後左右は運転位置からみた方向です。

注 www.Toro.com から、この機械に関する配線図と油圧回路図をダウンロードすることができます。弊社ホームページからマニュアルへのリンクをご活用ください。

▲ 警告

適切な保守整備を行わないと車両が故障・破損したり、搭乗者や周囲の人間まで巻き込む人身事故を起こす恐れがある。

マニュアルに記載された作業を行って、マシンをいつも適切な状態に維持することが重要である。

推奨される定期整備作業

整備間隔	整備手順
使用開始後最初の 100 時間	<ul style="list-style-type: none">慣らし運転のためのガイドライン。
使用することまたは毎日	<ul style="list-style-type: none">タイヤ空気圧を点検する。バッテリーを充電する。バッテリーの水量を点検する。ブレーキオイルの量を点検する。
25 運転時間ごと	<ul style="list-style-type: none">バッテリーを清掃する。バッテリーの水量を調べ、必要に応じて蒸留水(純水)を補給する。
100 運転時間ごと	<ul style="list-style-type: none">ベアリングとブッシュのグリスアップを行う。タイヤとリムの状態を点検する。ホイールナットのトルク締めを行う。ステアリングとサスペンション関係部分にゆるみや破損がないか点検する。前輪のキャンバとトーインの点検を行う。トランスアクスルオイルの量を点検する。トランスアクスルからのオイル漏れがないか点検する。ブレーキを点検する。
300 運転時間ごと	<ul style="list-style-type: none">前ホイールベアリングのグリスアップを行う。
400 運転時間ごと	<ul style="list-style-type: none">常用ブレーキと駐車ブレーキのパッドを交換する。
800 運転時間ごと	<ul style="list-style-type: none">トランスアクスルオイルを交換する。
1000 運転時間ごと	<ul style="list-style-type: none">ブレーキオイルを交換する。

始業点検表

このページをコピーして使ってください。

点検項目	第週						
	月	火	水	木	金	土	日
ブレーキと駐車ブレーキの作動状態							
ギアシフト/ニュートラルの操作							
バッテリーの水量を点検する。							
ブレーキオイルの量を点検する。							
運転操作時の異常音。							
タイヤ空気圧を点検する。							
オイル類が漏れていないか点検する。							
計器類の動作を確認する。							
アクセルペダルの作動状態を確認する。							
各グリス注入部のグリスアップを行う。							
塗装傷のタッチアップを行う。							

特殊な使用条件下で使用する場合の保守整備について

重要 以下のような条件下で使用する場合には、保守間隔を通常の半分に短縮し、より頻繁な整備を行ってください

- 砂漠、荒れ地での使用
- 酷寒地気温10℃以下での使用
- トレーラ作業
- 非常にほこりの多い条件下での頻繁な使用
- 建設現場での使用
- 泥、砂、水などの悪条件下で長時間使用した場合は、直後にブレーキの洗浄と点検を行う。これにより無用な摩耗を防止することができる。

整備前に行う作業

警告

整備開始前に荷台を上げる。上昇させた荷台が万一落下すると、人身事故となる。

- 荷台の下で作業する時は、必ず支持棒で荷台を支えておくこと。
- 荷台の下で作業するときは荷台を空にしておくこと。

保守作業時の安全確保

- 適切な訓練を受けていない人には機械の整備をさせないでください。
- 車両の整備や調整を行う時には、まず平らな場所に駐車し、駐車ブレーキを掛け、モータの電源を切り、車両が不用意に作動できないように、キーを抜き取ってください。
- 必要に応じ、ジャッキスタンドなどで機体を確実に支えてください。
- また、荷台を上げて作業する場合には、かならず荷台安全サポートで荷台を固定してください。
- 油圧系統のラインコネクタは頻繁に点検してください。油圧を掛ける前に、油圧ラインの接続やホースの状態を確認してください。
- 油圧系統の整備作業を行う時は、必ずモータを停止し、ダンプバルブを上昇から下降到切り替えるか、荷台やアタッチメントを下降させてシステム内部の圧力を完全に解放してください。リモート油圧装置のレバーは平らに寝た状態にセットしてください。荷台を上げた時には、必ず安全サポートで支えてください。

- 機器類を取り外すとき、スプリングなどの力が掛かっている場合があります。取り外しには十分注意してください。
- ボルト、ナット、ねじ類は十分に締めつけ、常に機械全体の安全を心掛けてください。
- 火災防止のため、モータの周囲に、余分なグリス、草や木の葉、ほこりなどが溜まらないようご注意ください。
- 可能な限り、モータを回転させながらの整備はしないでください。可動部に近づかないでください。
- モータを回転させながら調整を行わなければならない時は、手足や頭や衣服をモータや可動部に近づけないように十分ご注意ください。周囲に人を近づけないこと。
- 駐車ブレーキは、頻繁に動作点検を行ってください。必要に応じて調整や整備を行ってください。
- 各部品が良好な状態にあり、ボルトナット類が十分にしまっているか常に点検してください。擦り切れたり破損したりしたステッカーは貼り替えてください。
- 安全装置の作動を妨げるようなことや、安全装置による保護を弱めるようなことは絶対にしないでください。安全装置が適切に作動するかを定期的に点検してください。
- 大がかりな修理が必要になった時や補助が必要な時は、Toro 正規代理店にご相談ください。
- いつも最高の性能を維持するために、必ずトロの純正部品をご使用ください。他社の部品やアクセサリを使用すると危険な場合があります。機体の改造を行うと、機械の挙動や性能、耐久性などが変化し、そのために事故が起きる可能性があります。このような使い方をすると Toro® の製品保証が適用されなくなります。

整備作業のための準備

1. 平らな場所に駐車する。
2. 駐車ブレーキを掛ける。
3. エンジンを止め、キーを抜き取る。

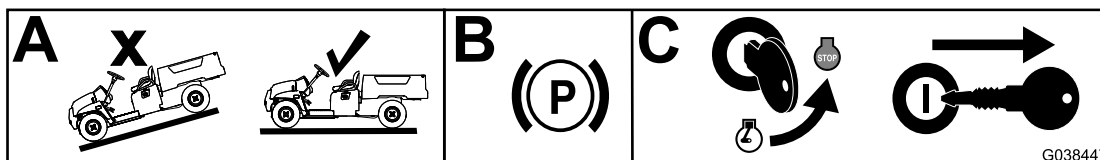


図 23

G038447

マシンを持ち上げる

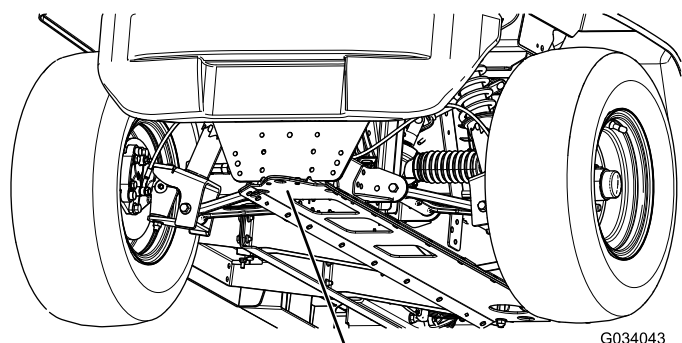
▲ 危険

ジャッキアップされている車体は不安定である。万一ジャッキが外れると、下にいる人間に大怪我を負わせる危険が大きい。

- ジャッキアップした状態では車両を始動しない。
- 車両から降りる時は必ずスイッチからキーを抜いておく。
- ジャッキなどで浮かせた車両には輪止めを掛ける。
- 床から車両を浮かせたら必ずジャッキスタンドで支える。

重要 保守整備のためにエンジンを掛ける場合には、車両後部をジャッキアップする必要があります後アクスルにジャッキを掛け、25 mm 程度ジャッキアップしてください。

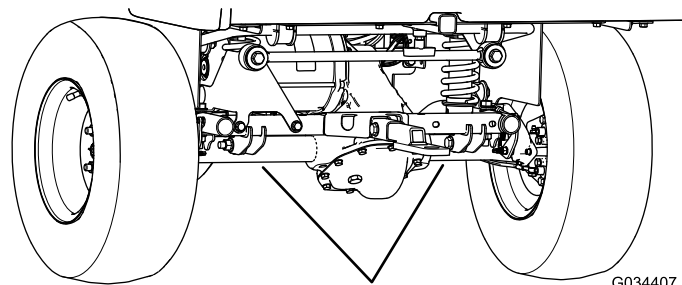
- 車両前部のジャッキアップポイントは、牽引トングの後ろのフレーム前部です 図 24。



1
図 24

1. 前部のジャッキアップ位置

- 車体後部のジャッキアップポイントはアクスルチューブの下側です 図 25。



1
図 25

1. 車体後部のジャッキアップ位置

フードへのアクセス

フードを上げる

1. フードの両側についているゴム製ラッチのハンドルを上げる 図 26。

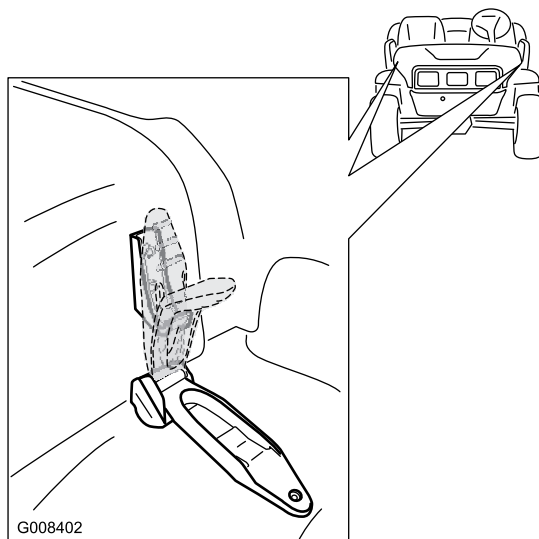


図 26

2. フードを上げる。

フードを閉じる

1. フードを静かにもとに戻す。
2. フードの両側で、ゴム製ラッチとラッチアンカーをそろえてラッチを掛ける (図 26)。

座席アセンブリの倒し方

座席アセンブリを倒すには、アセンブリがハンドルに当たるまで前方に倒します 図 27。

座席アセンブリを通常位置に戻すには、アセンブリを後方倒します 図 27。

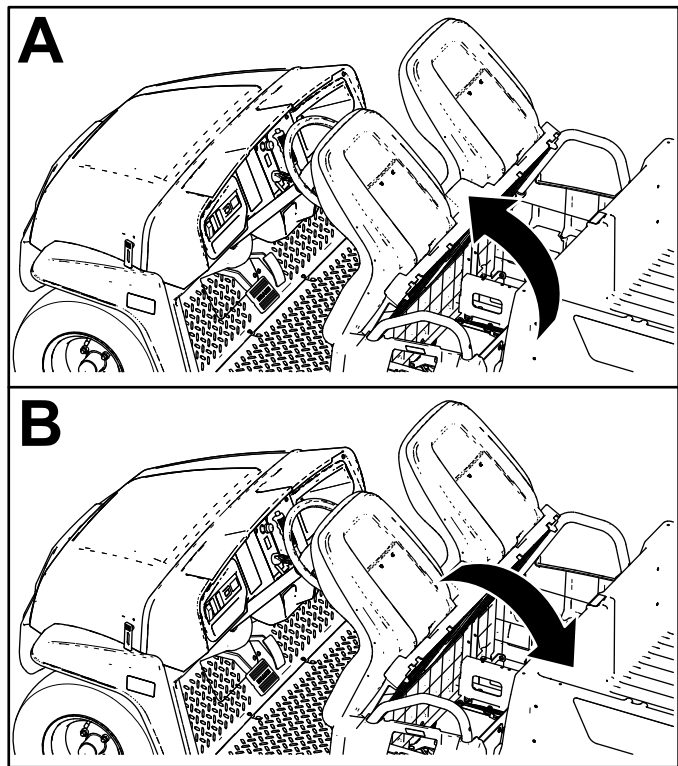


図 27

g190066

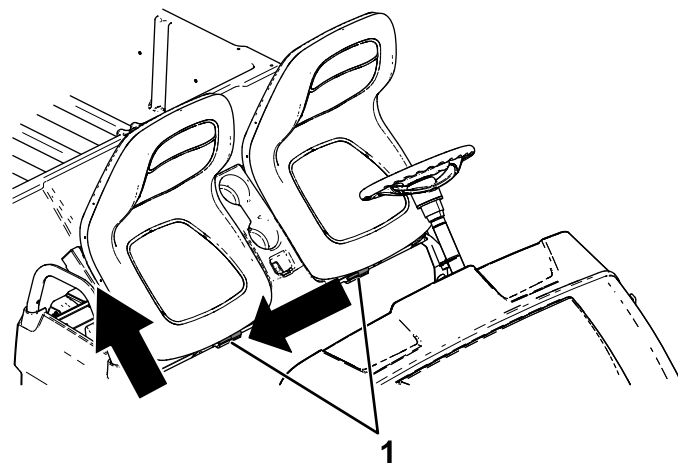


図 28

g190187

1. ピン

座席アセンブリを取り付ける

座席アセンブリを横にスライドさせてピンに取り付ける 図 29。

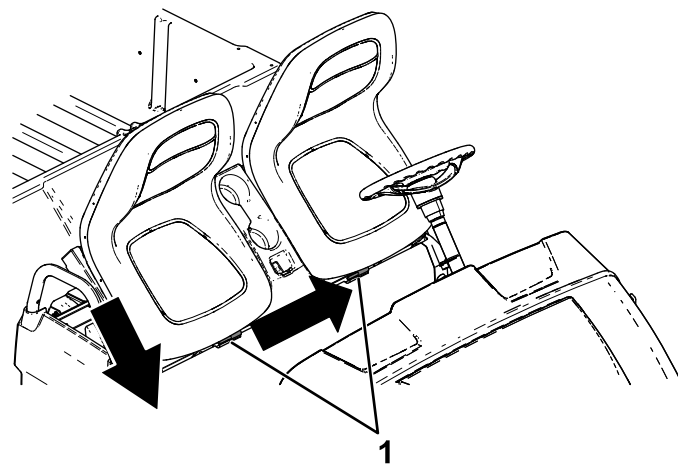


図 29

g190186

1. ピン

シートアセンブリを取り外す

1. 座席ベースを前に倒す 図 27。
2. 座席アセンブリを横にスライドさせてピンから外して吊り上げる 図 28。

潤滑

グリスアップ

整備間隔: 100運転時間ごと/1年ごといずれか早く到達した方—ベアリングとブッシュのグリスアップを行う。悪条件下で作業を行っている場合にはグリスアップ間隔を短くしてください。

グリスの種類No. 2 汎用リチウム系グリス

1. 異物を入れてしまわないよう、グリスフィッティングをウェスできれいに拭く
2. フィッティングにグリスガンを接続し、1-2回のポンプ動作でグリスを注入する。
3. はみ出したグリスは表面からきれいにふき取る。

グリスフィッティングの位置は、コントロールアームの内側端部、タイロッドのボールジョイント、コントロールアームの外側端部です [図 30](#)と[図 31](#)。

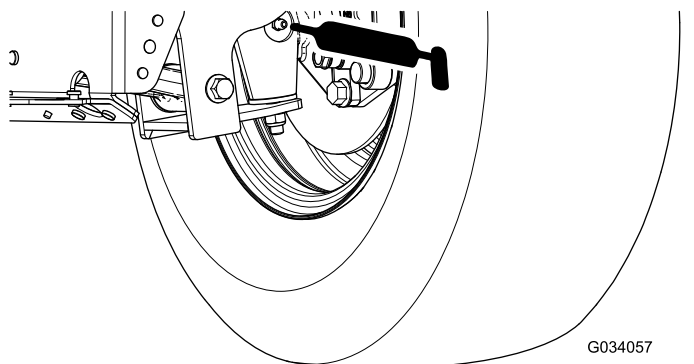


図 30

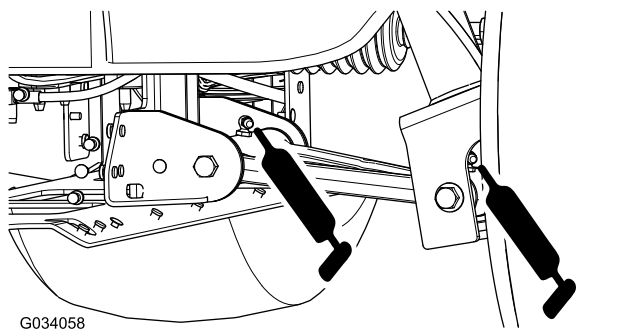


図 31

前ホイールベアリングのグリスアップ

整備間隔: 300運転時間ごと

グリスの仕様 Mobilgrease XHP™-222

ハブとロータを取り外す

1. 機体の前部を持ち上げてジャッキスタンドで支える。
2. ホイールをハブに固定しているラグナット4個を外す [図 32](#)。

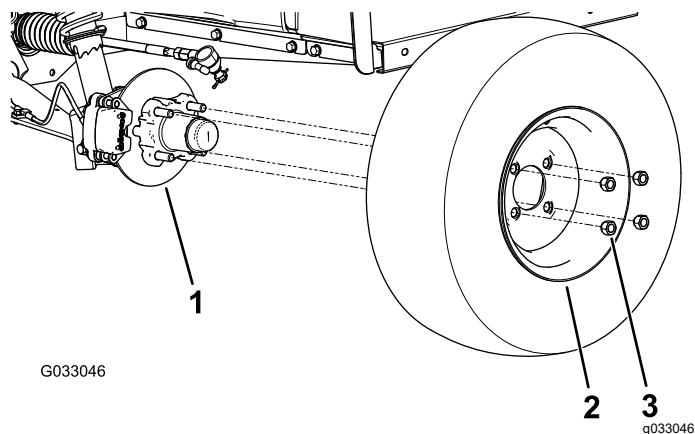


図 32

1. ハブ
2. 車輪
3. ラグナット

3. ブレーキアセンブリ用のブラケットをスピンドルに固定しているフランジヘッドボルト $\frac{3}{8}$ " x $\frac{3}{4}$ "を外してスピンドルからブレーキを取り外す [図 33](#)。

注 ブレーキアセンブリを確実に支持してから次の工程に進んでください。

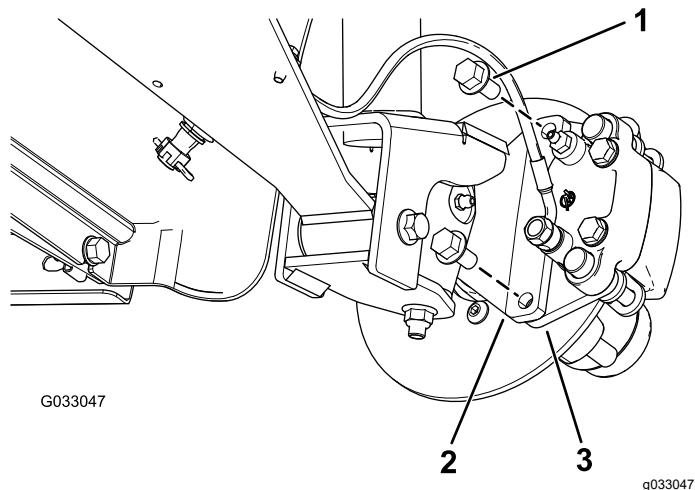


図 33

1. フランジヘッドボルト $\frac{3}{8}$ " x $\frac{3}{4}$ "
2. スピンドル
3. キャリパブラケットブレーキアセンブリ

4. ハブからダストキャップを取る [図 34](#)。

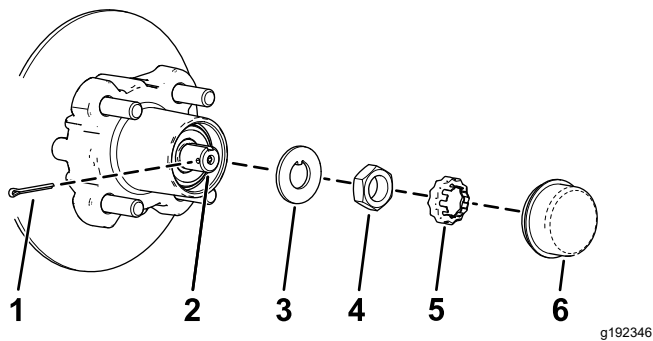


図 34

- | | |
|-----------|-------------|
| 1. コッターピン | 4. スピンドルナット |
| 2. スピンドル | 5. ナットリテーナ |
| 3. タブワッシャ | 6. ダストキャップ |

- スピンドルとスピンドルナットから、コッターピンとナットリテーナを外す 図 34。
- スピンドルからスピンドルナットを外し、スピンドルからハブロータアセンブリを取り出す 図 34 と 図 35。

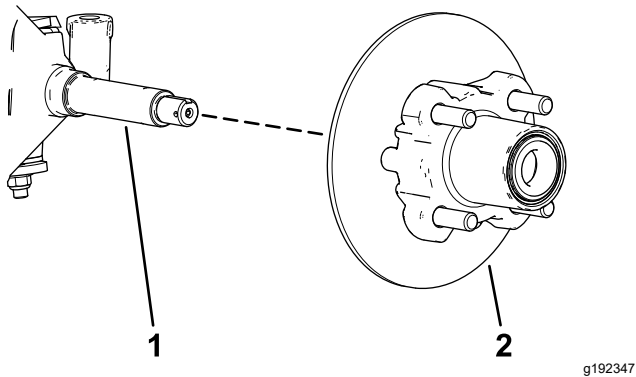


図 35

- | | |
|----------|---------------|
| 1. スピンドル | 2. ハブロータアセンブリ |
|----------|---------------|

- スピンドルをウェスできれいに拭く。
- マシンの反対側のハブとロータについても 1 から 7 の作業を行う。

ホイールベアリングのグリスアップ

- ハブから外側のベアリングとベアリングレースを取る 図 36。

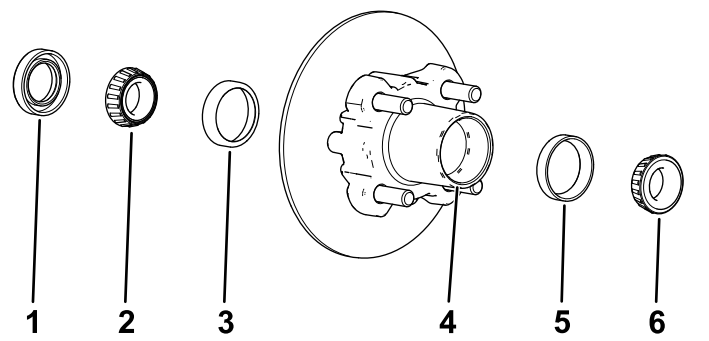


図 36

- | | |
|----------------|----------------|
| 1. シール | 4. ベアリングのキャビティ |
| 2. 内側のベアリング | 5. 外側ベアリングのレース |
| 3. 内側ベアリングのレース | 6. 外側のベアリング |

- ハブから、シール、内側のベアリングを外す 図 36。
- シールをきれいに拭いて摩耗や破損がないか点検する。

注 シールの洗浄には溶剤を使用しないでください。過度な摩耗や破損が見られた場合はシールを交換する。

- ベアリングとレースをきれいに拭いて摩耗や破損がないか点検する。

注 摩耗・破損しているパーツはすべて交換してください。ベアリングとレースの水気や汚れを完全に除去してください。

- ハブについているグリス、ごみなどをきれいに取り除く 図 36。
- ベアリングに所定のグリスを詰める。
- キャビティの50-80 %程度にグリスを詰める 図 36。
- ハブの内側に内側ベアリングを取り付け、シールをはめる 図 36。
- もう一方のハブにも、ステップ1-8の作業を行う。

ハブとロータを取り付ける

- スピンドルに所定のグリスを薄く塗る 図 37。

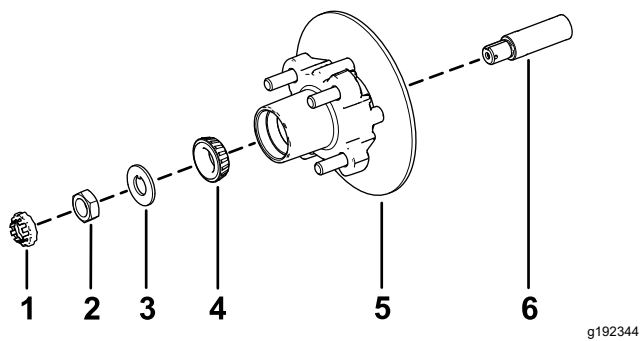


図 37

g192344

- | | |
|-------------|---------------------------|
| 1. ナットリテーナ | 4. 外側ベアリング |
| 2. スピンドルナット | 5. ハブ、ロータ、内側ベアリング、レース、シール |
| 3. タブワッシャ | 6. スピンドル |
2. ハブとロータをスピンドルに取り付ける。ロータを内側にする事 図 37。
 3. スピンドルに外側ベアリングを取り付けてレースにはめる 図 37。
 4. スピンドルにタブワッシャを取り付ける 図 37。
 5. スピンドルにスピンドルナットを取り付け、ハブを回してベアリングを着座させながらナットを 15 N·m 1.52 kg·m = 11 ft·lb に締めつける 図 37。
 6. ハブが自由に回転できるまでスピンドルをゆるめる。
 7. スピンドルナットを 170-225 N·m 2.0-2.6 kg·m = 15-20 in·lb にトルク締めする。
 8. ナットの上からリテーナを取り付け、リテーナのスロットとスピンドルのスロットが整列しているかどうか確かめる 図 38。

注 スロット同士が整列していない場合は、スピンドルナットを締めて整列させてください。ただし、その時の最大トルクが 2.26 N·m 0.23 kg·m = 20 in·lb を超えないようにしてください。

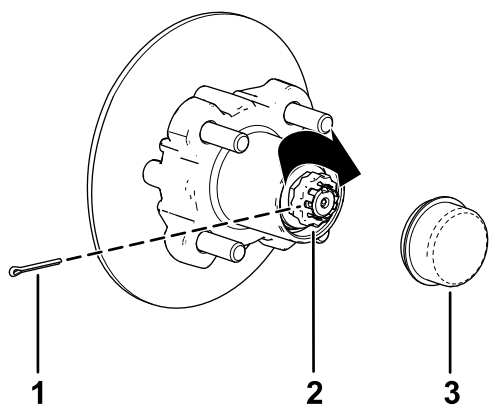


図 38

g192345

- | | |
|------------|------------|
| 1. コッターピン | 3. ダストキャップ |
| 2. ナットリテーナ | |

9. コッターピンを取り付け、ピンの足をリテーナに巻き付けるように曲げる 図 38。
10. ハブにダストキャップを取り付ける 図 38。
11. マシンの反対側のハブとロータについても 1 から 10 の作業を行う。

ブレーキとホイールを取り付ける

1. フランジヘッドボルト $\frac{3}{8}$ " x $\frac{3}{4}$ " 2本をきれいに拭き、ねじ山に中程度の強さのロッキングコンパウンドを塗る。
 2. ブレーキパッドをロータのそれぞれの側に合わせ 図 33、キャリパブラケットの穴と、スピンドルフレームのブレーキ取り付け部の穴を整列させる 図 37。
 3. キャリパブラケットをスピンドルフレームに固定する 図 33 フランジヘッドボルト $\frac{3}{8}$ " x $\frac{3}{4}$ " 2本を使用する。
フランジヘッドボルト 2本を 47-54 N·m (4.6-6.2 kg·m = 3540 ft·lb) にトルク締めする。
 4. ホイールをハブに取りつける。空気バルブを外側に向けて取り付けること 図 32。
- 注** ホイールがハブと面一になるように取り付けてください。
5. ラグナットを使用して、ハブにホイールを取り付ける 図 32。
ラグナットを 108-122 N·m 9.7-12.5 kg·m = 80-90 ft·lb にトルク締めする。
 6. マシンの反対側のブレーキとホイールについても 1-5 の作業を行う。

電気系統の整備

電気系統に関する安全確保

警告

カリフォルニア州 第65号決議による警告

バッテリーの電極部や端子などの部分には鉛や鉛含有物質が含まれており、カリフォルニア州では、これらの物質が癌や先天性異常の原因となるとされている。取り扱い後は手を洗うこと。

- マシンの整備や修理を行う前に、バッテリーの接続を外してください。バッテリーの接続を外すときにはマイナスケーブルを先に外し、次にプラスケーブルを外してください。接続するときにはプラスを先に接続し、次にマイナスを接続してください。
- バッテリーの充電は、火花や火気のない換気の良い場所で行ってください。バッテリーと充電器の接続や切り離しを行うときは、充電器をコンセントから抜いておいてください。また、安全な服装を心がけ、工具は確実に絶縁されたものを使ってください。

バッテリーに関する安全事項

- 火災防止のため、バッテリーやモータの周囲に、余分なグリス、草や木の葉、ホコリなどが溜まらないようご注意ください。
- バッテリーを取り扱う際にはネックレスなどのアクセサリ類や腕時計を外しておきましょう。
- 整備中に、車両搭載のバッテリーを充電しないでください。
- 電気系統の作業を行う時は、必ず事前に全てのバッテリーケーブルを外してください [バッテリーの接続を外す \(ページ 35\)](#)を参照。

注 バッテリーケーブルを全部取り外すと、電気系統は遮断されます。

- 電解液には硫酸が含まれていて、爆発性のガスである水素を発生する。硫酸に触れると皮膚を火傷し、衣類は焼け、硫酸蒸気を吸い込むと肺に障害を起こす。
 - 車両の整備、保管、充電は必ず換気の行き届いた場所で行う。
 - バッテリーに火花や裸火を近づけない。
 - バッテリーの近くで喫煙しない。
 - バッテリー液の点検には、直火を使用しない。
 - 目、手、顔を保護するための適切な防具を着用する。
 - バッテリーに覆いかぶさるような姿勢をとらない。
 - バッテリーからの蒸気を吸い込まない。

- バッテリー液の補充などは、必ず緊急洗浄用の真水が十分にある場所で行う。
- 万一バッテリー液が目にはいたり皮膚についたりした場合には、直ちに大量の真水で20分以上洗い流し、液が付着した衣服を脱ぎ、医師の治療を受ける。
- バッテリーやバッテリー液は子供の手の届かない場所に保管する。
- バッテリー液は毒性がある。
 - バッテリー液を飲まないこと。
 - 万一、飲み込んだ場合にはすぐに大量の水を飲ませて飲み込んだバッテリー液をできるだけ薄めるようにすること。
 - 嘔吐させようとしないこと。
 - すぐに救急センターなどに連絡して処置を依頼すること。
- バッテリー液の補充をする時以外は、バッテリーのキャップを十分に締めておいてください。キャップをつけないうまま、ゆるめたまま、あるいは壊れたキャップをつけての使用はしないでください。
- バッテリーの取り外しや取り付けを行うときには、端子と金属を接触させないように注意する。
- バッテリーの端子と金属を接触させない。
- バッテリーの充電状態を確かめようとして、端子をショートさせないでください。火花が飛んで爆発を起こす危険があります。
- バッテリーは必ずリテーナ固定具でしっかりと固定してください。
- バッテリーの充電は [バッテリーの充電 \(ページ 33\)](#) をよく読んでその指示に従って行ってください。また、バッテリーを充電する際には、以下の点にも注意してください。
 - チャージャを電源に接続する前に、車両のON/OFFスイッチをOFFにする。
 - この車両に付属してきたチャージャ以外のチャージャを使用しない。
 - 破損しているバッテリーや凍っているバッテリーを充電しない。
 - 充電を終える時には、まずチャージャをコンセントから外し、その後に充電コードを車両から抜き取る。これは、車両側で火花を発生させないため。
 - 万一、充電中にバッテリーが高温になったり、大量のガスを発生したり、バッテリー液があふれ出るようなことを発見した場合には直ちにチャージャの電源コードをコンセントから抜き、使用中を中止してToroの代理店に連絡する。

バッテリーの保守

まず、座席アセンブリを倒して荷台を上昇させる [座席アセンブリの倒し方 \(ページ 28\)](#)と [荷台をダンプ位置まで上げるには \(ページ 17\)](#)を参照。

▲ 警告

バッテリーの端子に金属製品や車体の金属部分が触れるとショートを起こして火花が発生する。それによって水素ガスが爆発を起こし人身事故に至る恐れがある。

- バッテリーの取り外しや取り付けを行うときには、端子と金属を接触させないように注意する。
- バッテリーの端子と金属を接触させない。
- バッテリーの保守作業に使用する工具は絶縁されているものを使用する。
- バッテリーは必ずリテーナ固定具でしっかりと固定する。

▲ 危険

モータの電気機器や接点部分には手を触れないこと。

モータ機器や接点部分に手を触れると、死亡を含む大きな感電事故になる危険が高い。

バッテリーの清掃

整備間隔: 25運転時間ごと

1. 全部のバッテリーのキャップが確実にしまっているのを確認する。
2. ペーパータオルでバッテリーをきれいに拭く。
3. 端子部に腐食が発生した場合には、重曹水水重曹で清掃します。端子やケーブルクランプは専用のクリーナーで洗浄する。

注 これらの部分は金属光沢がでるまで磨いておく。

4. 各バッテリーの端子にToro 端子保護剤を軽く塗布する。

バッテリーの充電

整備間隔: 使用することまたは毎日

このマシンのチャージャは、運転席の下にあります。車両を使用していない時には常時充電しておくのが、バッテリーの寿命を最も長くするコツです。バッテリーの使用法と周囲温度にもよりますが、フル充電まで最大16時間かかります。

注 通常の充電時間は約 8-10 時間です。

重要 鉛硫酸蓄電池はMH電池などとは異なり充電「グセ」がつくことはありません。完全放電させるとバッテリーが破損する危険があります。車両を使用していないときはいつでも充電状態にしておいてください。

▲ 警告

充電中は爆発性のガスが発生する。

充電中は絶対禁煙を厳守。バッテリーに火気を近づけない。

1. 換気の良い、コンセントに近い場所に車両を停車させる。
2. バッテリー液の量を点検する。

注 バッテリーの充電が終了したらバッテリーに蒸留水を補給する [バッテリーに蒸留水純水を補給する \(ページ 34\)](#)を参照。

重要 バッテリーを満充電した後に、バッテリーに水を追加するようにしてください。充電中は電解液の体積が増えるので、充電前に水を追加すると、充電中に電解液があふれ出してしまう恐れがあります。

3. チャージャコードの太さは16 ゲージまたはそれ以上太いもので、長さは2.5 m 以内を、マシンの充電ソケットに接続する [図 39](#)。

注 チャージャへの供給電圧と、チャージャ側の受電電圧の設定が一致しているのを必ず確認してください。

注 周囲温度が高い場合には、座席アセンブリを外すことにより充電時間を多少短縮することができます [シートアセンブリを取り外す \(ページ 28\)](#)を参照。充電装置が非常に高温になっている場合は、適切に充電されていない可能性があります。周囲温度が低い場合には、通常よりも充電時間が長くなる場合があります。

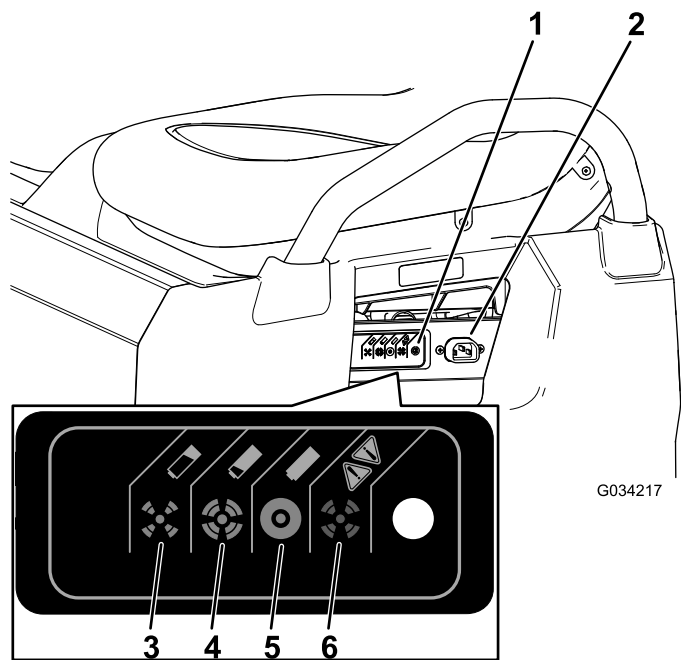


図 39

1. 充電表示ランプ
2. 充電用コンセント
3. バッテリーがほぼ上がっている。
4. バッテリーほぼ充電完了。
5. バッテリー充電完了。
6. 充電異常チャージのマニュアルで確認のこと。

4. チャージャを電源のコンセントに接続する。

注 充電中はチャージャの緑色のランプが点滅します。充電が完了すると点滅状態から点灯状態に変わります。

5. コンセントからコードを外す。
6. 車両をチャージャから切り離す。

充電状態を表す色の意味については、下の表と図 39 で確認してください。

充電表示ランプの意味

充電表示ランプの色	点灯か点滅か	意味
緑	点灯	充電用コンセント
緑	点滅	短い点滅 残量 80% 未満 長い点滅 残量 80% 以上
濃いオレンジ	点滅	バッテリー保護モード AC 電圧が低いまたは内部チャージャ温度が高い直ちに充電が必要
赤	点滅	充電エラーチャージャをリセットする。その後点滅が続く場合には、チャージャのマニュアルを参照

バッテリーの水量の点検

整備間隔: 使用することまたは毎日

1. 平らな場所に駐車し、駐車ブレーキを掛け、スイッチを切ってキーを抜き、荷台を上昇させる荷台をダンプ位置まで上げるには (ページ 17)。
2. 座席ベースを倒してバッテリーへのアクセスを確保する; 座席アセンブリの倒し方 (ページ 28) を参照。
3. 各バッテリーのアイレットの色黒または白を調べる 図 40。

注 黒バッテリーに十分水がある状態。白水を補給すべき状態。

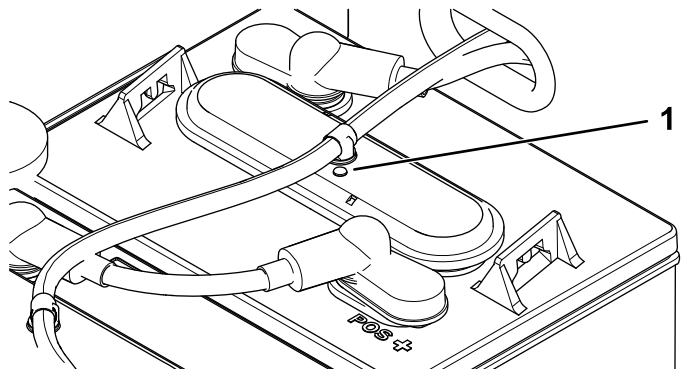


図 40

1. バッテリーのアイレット

4. アイレットが白色の場合には、バッテリーに蒸留水を補給する **バッテリーに蒸留水純水を補給する (ページ 34)** を参照。

バッテリーに蒸留水純水を補給する

整備間隔: 25 運転時間ごと/2 週間ごと いずれか早く到達した方

重要 バッテリーを満充電した後に、バッテリーに水を追加するようにしてください。充電中は電解液の体積が増えるので、充電前に水を追加すると、充電中に電解液があふれ出してしまう恐れがあります。

重要 必ず蒸留水純水を使用してください。水道水などを使用するとバッテリーの寿命が短くなります。

1. 平らな場所に駐車し、駐車ブレーキを掛け、スイッチを切ってキーを抜き、荷台を上昇させる荷台をダンプ位置まで上げるには (ページ 17)。
2. フル充電になるまでバッテリーを充電する **バッテリーの充電 (ページ 33)** を参照。
3. 座席ベースを倒してバッテリーへのアクセスを確保する; 座席アセンブリの倒し方 (ページ 28) を参照。

4. 水補給口に、トロの水補給用ハンドポンプをつなぐ [図 41](#)。

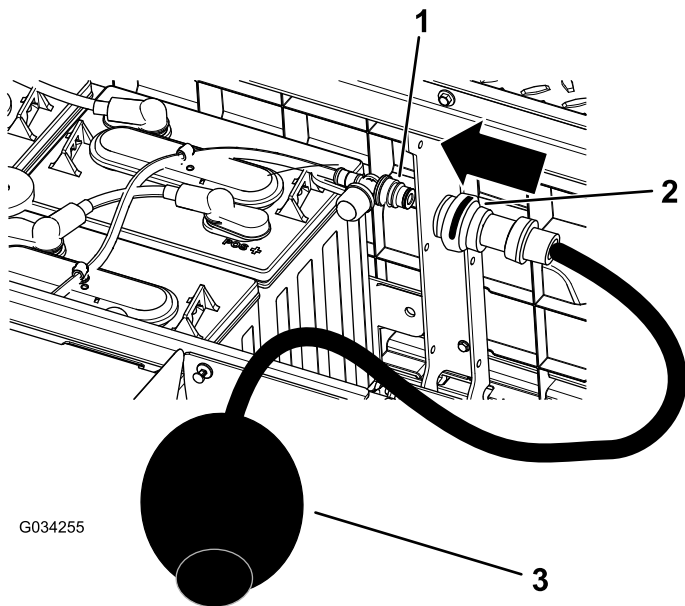


図 41

1. 給水ポート
2. 給水ポンプのコネクタ
3. ハンドポンプ

5. 各バッテリーの上部にあるアイレットが全部黒色になって十分な水量が入ったことが確認されるまで、ポンプで給水する。

重要 バッテリー液を入れすぎないようにしてください。バッテリー液があふれ出て機体に触れると激しい腐食を起こします。また電解液が多すぎるとバッテリーの寿命が短くなる可能性があります。

バッテリーの充電

走行距離が極端に短くなった、あるいは充電から次の充電までの時間が極端に短くなった場合には、バッテリーの寿命が尽きたものと考えられます。代理店に依頼してバッテリーの検査を受け、交換すべきかどうかを判断してください。バッテリーの交換は代理店が行ってくれます。ご自分で作業をされる場合には以下の手順で行ってください

バッテリーの接続を外す

- 荷台を上げ、キーを OFF 位置に回してキーを抜き取る。
- バッテリーと車体のアース端子を接続しているメインのマイナスケーブル黒を、バッテリーから外す [図 42](#)。

注 他のバッテリーケーブルよりも長いのがメインのケーブルです。

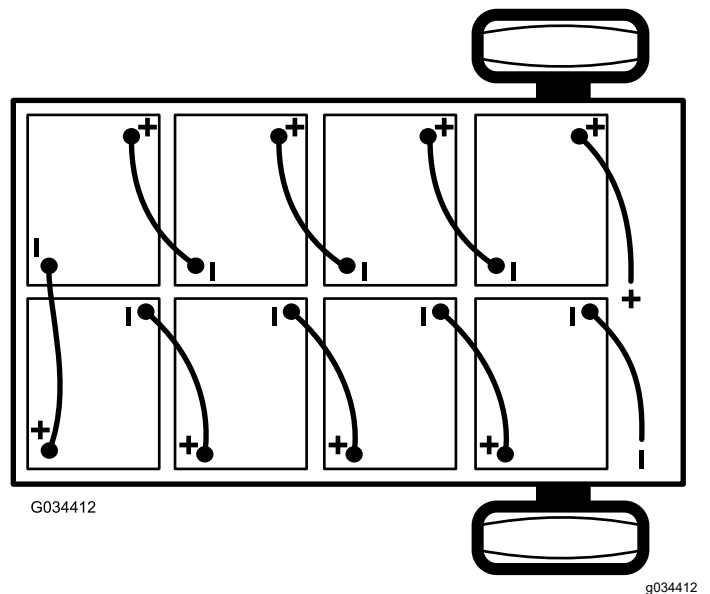


図 42

3. バッテリーと車体のメインコンタクトを接続しているメインのプラスケーブル赤を、バッテリーから外す [図 42](#)。

バッテリーの交換

- 各バッテリーを接続している中間接続ケーブルをすべて取り外す。
- バッテリーの間にあるリテーナを取り外す。
- バッテリーを全部取り出し、法令などに則って適切に処分する。
- ステップ 3 でバッテリーを外した場所に、新しいバッテリーを配置する。

注 バッテリーを新しく積み込む場合には、極性に十分注意してください [図 42](#)。

- バッテリーリテーナを取り付け、ナットを締め、リテーナでバッテリーを固定する。
- [図 42](#) に示すように、1 で外した中間接続ケーブルを使ってバッテリーを相互に接続する。

バッテリーを接続する

- バッテリー端子によごれや腐食が発生していないことを確認する。
- 車体に接続されているメインのプラスケーブル赤を、バッテリーに接続する [図 42](#)。
- 車体のアース端子に接続されているメインのマイナスケーブル黒を、バッテリーに接続する [図 42](#)。
- バッテリーケーブルのナット全部十分に締めつけて各ケーブルを固定する。
- 各バッテリーの端子に、Toro バッテリー端子保護剤を塗布する。
- 各バッテリーにゴムカバーがしっかりと取り付けられているのを確認する。

7. キースイッチにキーを差し込んで ON 位置に戻す。
8. 荷台を降下させ、キーを OFF 位置に回してキーを抜き取る。

バッテリーの保管

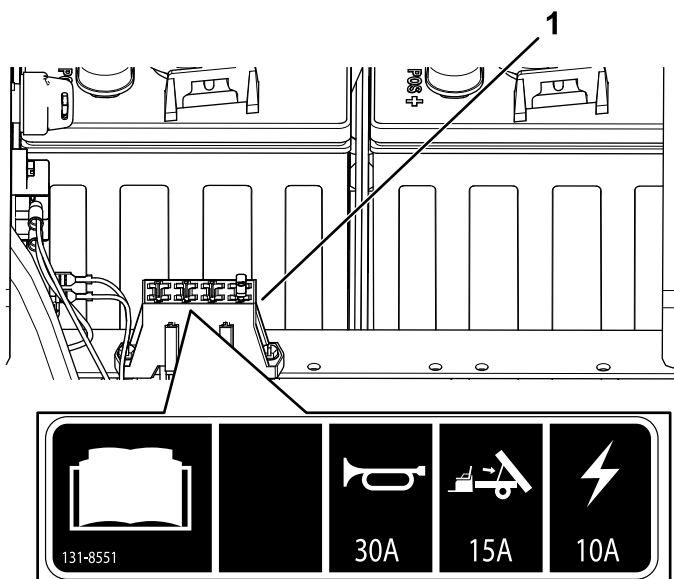
本機を格納保管する場合には、バッテリーを完全充電してください。格納保管中は常時チャージャに接続し充電しておいてください。長期にわたって保管する場合もこのようにしておくことでバッテリーを凍結から保護することができます。常時充電しないで保管する場合は、少なくとも月に一度は充電してください。

重要 電源に接続した状態で格納できない場合は、少なくとも月に一度はバッテリーを満充電してください。バッテリーは保存中に自然放電しますので、その間の整備を怠るとたとえ新品のバッテリーであっても使用で不能になる可能性があります。

ヒューズの交換

車両本体用のヒューズは 1 本。未使用の 1 本はオプション用です。どちらも座席アセンブリの下、車体右側のバッテリーの背後にあります [図 43](#)。

オプションの照明キット未使用	15 A
主電源	10 A
ホーンオプション米国外用モデルでは標準装備	30 A



G036964

g036964

図 43

1. ヒューズブロック

ヘッドライトの整備

電球の交換

▲ 注意

所定よりも高ワットの電球を使用すると、12V 電装システムが破損するか、最低でもヒューズが飛ぶ。

所定の Toro LED 電球以外は使用しないこと。

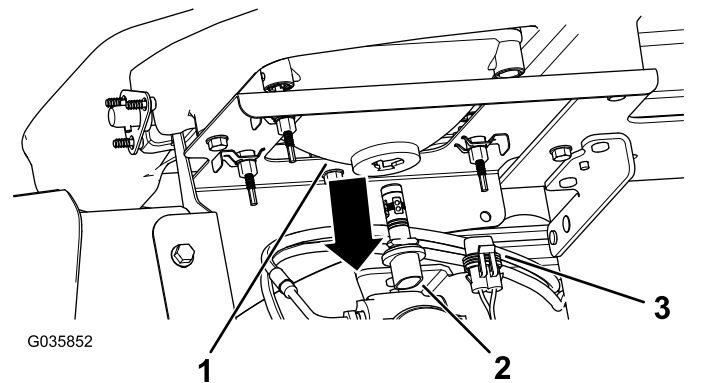
▲ 注意

電球は使用中に高温となる。高温の電球に触れると手などに火傷を負う危険がある。

電球を交換する際には、必ず電球が十分に冷えてから作業に掛かること。電球の取り扱いには十分注意すること。

仕様 パーツカタログを参照。

1. バッテリーの接続を外す [バッテリーの接続を外す \(ページ 35\)](#)を参照。
2. フードを開ける [フードを上げる \(ページ 27\)](#)を参照。
3. ヘッドライトハウジングの裏側からきているランプアセンブリ用ハーネスコネクタを外す [図 44](#)。



G035852

g035852

図 44

1. ヘッドライトハウジング
 2. ランプアセンブリ
 3. ハーネスの電気コネクタ
4. ランプアセンブリを左に1/4回転させて後ろに引き抜いてヘッドライトハウジングから取り出す [図 44](#)。
 5. 新しいランプアセンブリとヘッドライトハウジングを入れ、ランプアセンブリについているタブをヘッドライトハウジングのスロットに合わせる [図 44](#)。
 6. ランプアセンブリを右方向に 1/4 回転させて取り付ける [図 44](#)。
 7. ハーネス用のコネクタを、新しいランプアセンブリのコネクタに接続する [図 44](#)。

8. バッテリーを元通りに接続し、フード降ろす **バッテリーを接続する (ページ 35)**を参照。

ヘッドライトの交換

1. バッテリーの接続を外す **バッテリーの接続を外す (ページ 35)**を参照。
2. フードを開ける **フードを上げる (ページ 27)**を参照。
3. ランプアセンブリのコネクタから、ハーネス用のコネクタを外す **図 45**。

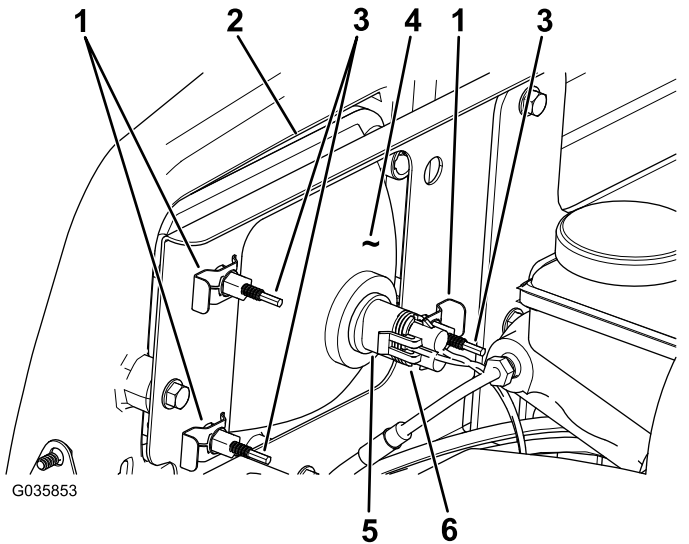


図 45

- | | |
|-------------|----------------|
| 1. スピードクリップ | 4. ヘッドライト |
| 2. バンパーの開口部 | 5. ランプアセンブリ |
| 3. 調整ねじ | 6. ハーネスの電気コネクタ |

4. ヘッドライトをヘッドライトブラケットに固定しているスピードクリップを外す **図 45**。

注 取り外した部品はすべて新しいヘッドライトの取り付けに使用する。

5. ヘッドライトアセンブリ全体を前に押出して、前バンパーから外す **図 45**。
6. 取り付け穴に新しいヘッドライトを取り付ける **図 45**。

注 柱状の合いマーク突起がバンパー後部の取り付けブラケットの穴にそろうように取り付けること。

7. 先ほどステップ4で外したスピードクリップを使って、ヘッドライトアセンブリを固定する。
8. ハーネス用のコネクタを、新しいランプアセンブリのコネクタに接続する **図 45**。
9. ヘッドライトの向きを調整を行う **ヘッドライトの調整 (ページ 37)**を参照。

ヘッドライトの調整

ヘッドライトアセンブリの交換や取り外しを行った場合には、以下の手順でヘッドライトの向きの調整を行ってください。

1. キーを ON 位置に回してヘッドライトを点灯させる。
2. ヘッドライトアセンブリの裏側部分にある調整ねじ **図 45**を回してヘッドライトアセンブリの角度を変えてビームの方向を調整する。
3. バッテリーを元通りに接続し、フード降ろす **バッテリーを接続する (ページ 35)**を参照。

走行系統の整備

タイヤの保守

整備間隔: 100運転時間ごと—タイヤとリムの状態を点検する。

100運転時間ごと—ホイールナットのトルク締めを行う。


1. タイヤとリムの劣化・磨耗状態を点検する。

注 運転中に縁石にぶつけるなどした場合、リムが破損したり、トーインが狂ったりする可能性がありますから、このような事故の後では必ず点検してください。


2. ホイールナットを 108-122 N·m/6.2-9.0 kg·m = 80-90 ft·lbにトルク締める。

ステアリングとサスペンション関係部分を点検する

整備間隔: 100運転時間ごと—ステアリングとサスペンション関係部分にゆるみや破損がないか点検する。

ハンドルを直進位置  から右一杯、左一杯に操作した時、ハンドルが 13 mm 回転してもタイヤが動かない場合には、以下のステアリングとサスペンション関係部分にゆるみや破損がないか点検してください。

- ステアリングシャフトとステアリングラックのジョイント部分

重要 ピニオンシャフトのシールの状態と磨耗程度を点検する .

- ステアリングラックアセンブリのタイロッド

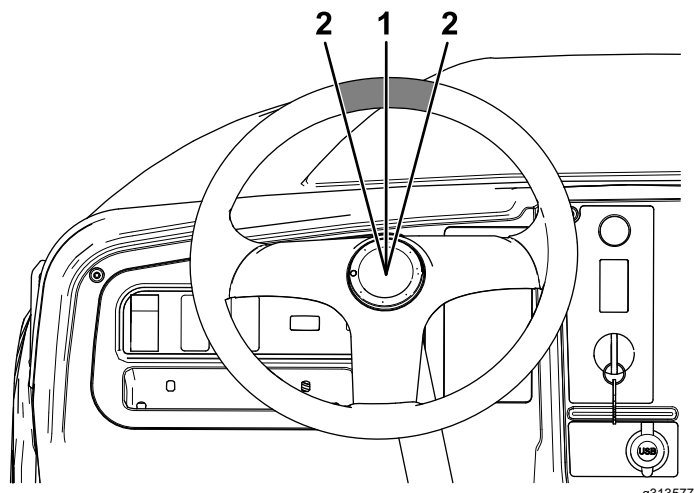


図 46

1. ハンドルを直進位置にしたときの状態
2. 直進位置から 13 mm 回したときの状態

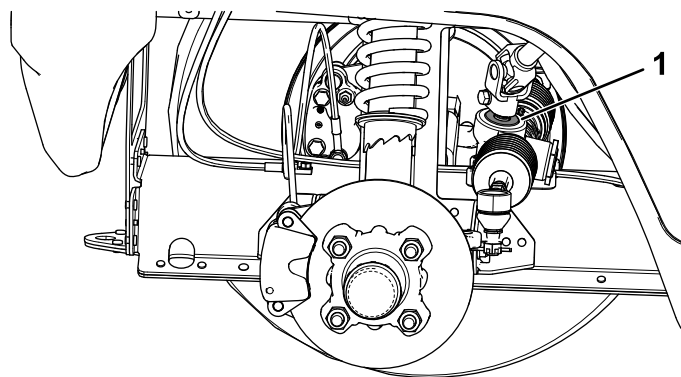


図 47

1. ピニオンシャフトのシール

前輪の整列調整

整備間隔: 100運転時間ごと/1年ごと whichever is earlier 到達した方—前輪のキャンバとトーインの点検を行う。

キャンバとトーインの調整の準備

1. タイヤの空気圧を点検し、前輪の空気圧が 0.8 bar/0.84 kg/cm² = 12 psi に調整されていることを確認する。
2. 運転席に人を着席させるか、運転士の平均的な体重と同じ重さのおもりを運転席に載せるかする。運転席に着席した人または運転士代わりのおもりは、以下の調整作業中、ずっと運転席にいた必要がある。
3. 水平な床の上で、車両を 2-3 m まっすぐにバックさせた後、まっすぐ前に押して元の位置に戻す。これにより、サスペンションが通常の作動状態にセットされる。


キャンバの調整

必要な工具 スパナレンチ Toro P/N132-5069 購入はトロ代理店へ

重要 キャンバの調整は、車両前部にアタッチメントを付けて使用する時、またはタイヤの磨耗が不均一な時以外は行わないでください。

1. 左右の車輪のキャンバを点検するニュートラルゼロに近いほど良い。

注 タイヤの調整は、トレッドが均等に接地するように偏摩耗しないようにしてください。

2. キャンバの調整が必要な場合には、スパナレンチでショックアブソーバのカラーを回してホイールを整列させる .

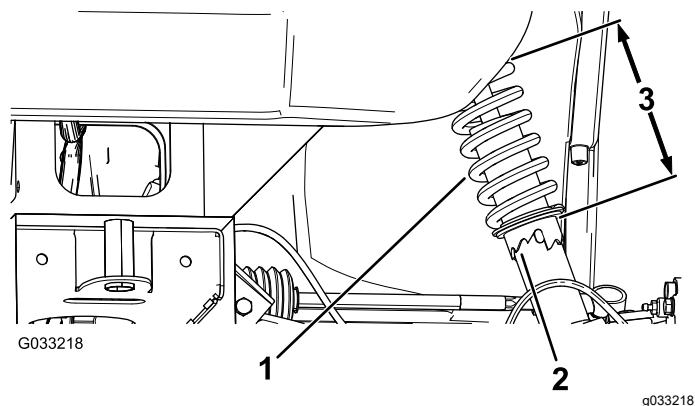


図 48

1. ショックアブソーバのスプリング
2. カラー
3. スプリングの長さ

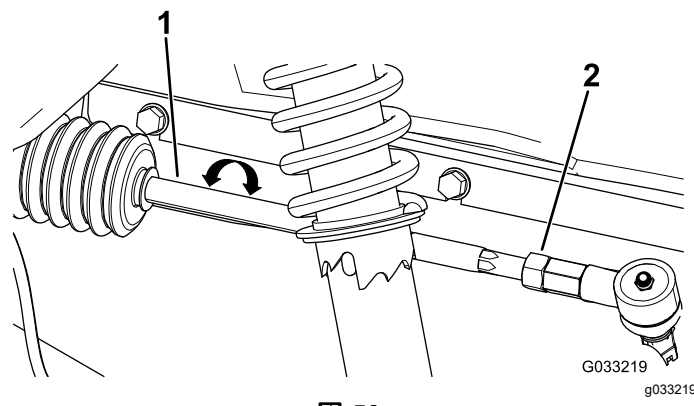


図 50

1. タイロッド
2. ジャムナット

3. 両方のタイロッドを回して前タイヤを内向きまたは外向きに調整する。
4. 正しく調整できたら、タイロッドのジャムナットを締める。
5. ハンドルで右旋回と左旋回操作を行って、左右一杯までハンドルが切れることを確認する。

前輪のトーインの調整

重要トーインの調整を行う前に、キャンバがニュートラルゼロに近いほど良いになっていることを確認してください。キャンバの調整 (ページ 38) を参照。

1. 前輪の前と後ろで、左右のタイヤの中央線間距離を測る計測はアクスルの高さで行う (図 49)。

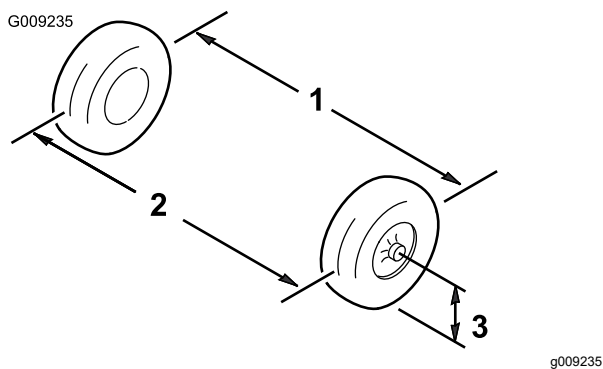


図 49

1. タイヤのセンターライン 後側
2. タイヤのセンターライン 前側
3. アクスルのセンターライン

2. 前後の測定値の差が所定範囲0-6 mmにならない場合は、タイロッドの外側端部にあるジャムナットをゆるめて調整を行う (図 50)。

トランスアクスルオイルの量を点検する

整備間隔: 100運転時間ごとトランスアクスルオイルの量を点検する。

1. 平らな場所に駐車する。
2. 駐車ブレーキを掛ける。
3. 車両を止め、キーを抜き取る。
4. トランスアクスルについている補給プラグを外す (図 51)。

注 オイルが補給プラグの穴まであれば適正である。

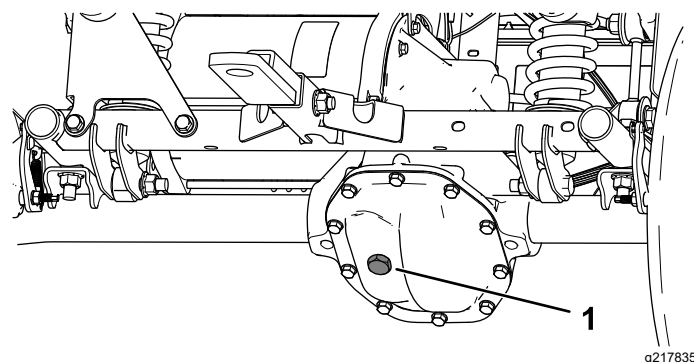


図 51

1. 補給プラグ

5. オイルの量が少ない場合は、補給プラグを取り、穴からあふれ出てくるまで所定のオイルを補給する (図 51)。

6. 補給プラグを取り付け、20-27 N・m2.1-2.8 kg.m=15-20 ft-lbにトルク締めする。

トランスアクスルオイルの交換

整備間隔: 100運転時間ごとトランスアクスルからのオイル漏れがないか点検する。

800運転時間ごと/1年ごといずれか早く到達した方トランスアクスルオイルを交換する。

オイルのタイプ SAE 10W30 API 規格 SJ またはそれ以上

オイルの量 0.66 リットル

1. トランスアクスルカバーの下にオイルを受ける容器をおく [図 52](#)。

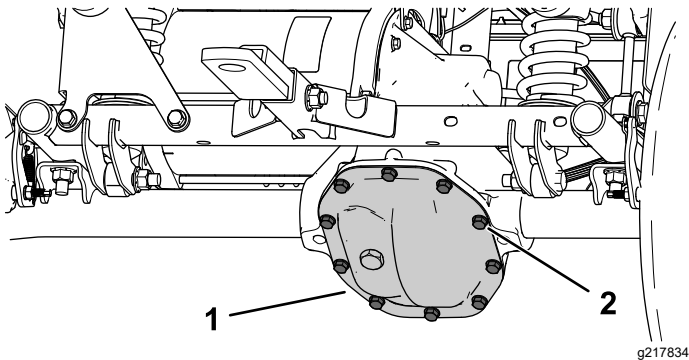


図 52

1. トランスアクスルカバー
2. ボルト

2. トランスアクスルカバーについているボルトを外してオイルが完全に抜けるのを待つ [図 52](#)。

注 トランスアクスルカバーとボルトは捨てないでください。

3. トランスアクスルカバーを元通りに取り付け、先に取り外したボルトを取り付け、各ボルトを 22-32 N・m2.2-3.3 kg.m = 16-24 ft-lbにトルク締めする。
4. トランスアクスルの補給プラグを外して、穴から所定のオイルを入れる。補給穴からあふれ出てくるまで入れること [図 51](#)。
5. 補給プラグを取り付け、20-27 N・m2.1-2.8 kg.m=15-20 ft-lbにトルク締めする。

ブレーキの整備

駐車ブレーキの点検

1. 駐車ブレーキレバーを抵抗を感じるまで引き上げて駐車ブレーキを掛ける。
2. ダッシュボードにある P の印から 11.4-16.5 cm 以内で抵抗を感じない場合には、駐車ブレーキの調整が必要である [駐車ブレーキの調整 \(ページ 40\)](#)を参照。

駐車ブレーキの調整

1. 駐車ブレーキが解除されていることを確認する。
2. 機体後部をジャッキアップして保持する [マシンを持ち上げる \(ページ 27\)](#)を参照。
3. レンチを2本使用し、1本のレンチでキャリパの調整ポストが回らないように保持しながら、もう1本でジャムナットを 1/4 回転ゆるめる [図 53](#)。

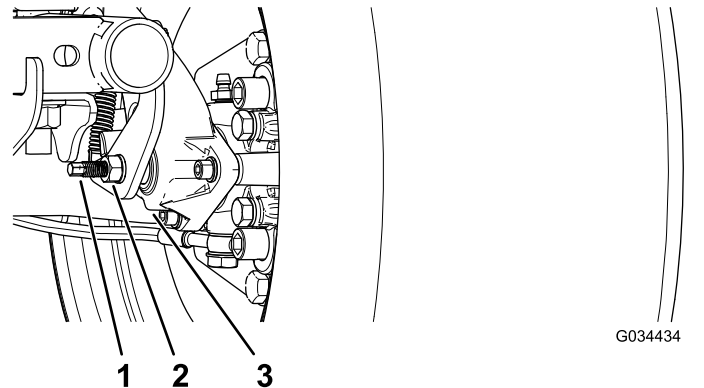


図 53

1. 調整ポスト
2. ジャムナット
3. キャリパ

4. 調整ポストとジャムナットを保持した状態で、調整ポストを回して締め付ける [図 53](#)。

注 車輪に抵抗を感じるまで締め付ける。

5. 調整ポストとジャムナットを保持した状態で、1/4 回転だけでもどす [図 53](#)。
6. 調整ポストとジャムナットを保持した状態で、ジャムナットを締め付ける [図 53](#)。
7. 反対側にも、ステップ1-6の作業を行う。
8. 駐車ブレーキが適正に調整されたことを確認する [駐車ブレーキの点検 \(ページ 40\)](#)を参照。

注 駐車ブレーキを適正に調整できない場合には、ブレーキパッドが摩耗している可能性があります。弊社の正規代理店に連絡してください。

ブレーキオイル量の点検

整備間隔: 使用するときまたは毎日車両初めて作動させる前に、ブレーキオイルの量を点検する。

ブレーキオイルのタイプ DOT 3

1. 平らな場所に駐車し、駐車ブレーキを掛け、マシンを停止し、キーを抜き取る。
2. フードを持ち上げてブレーキのマスターシリンダとブレーキ液タンクにアクセスできるようにする [図 54](#)。

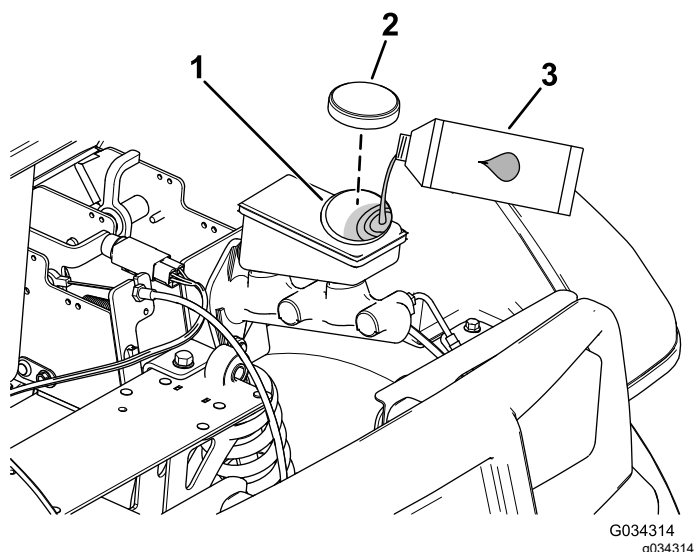


図 54

1. 補給管タンク
2. タンクのキャップ
3. DOT 3 ブレーキオイル

3. タンクの側面についているマークで、量を点検する [図 55](#)。

注 最低ラインより上にあればよい。

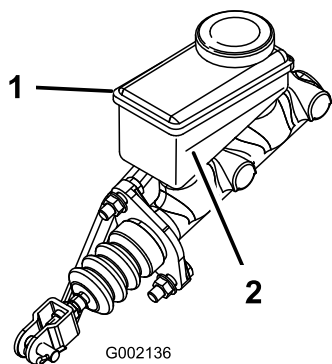


図 55

1. ブレーキオイルのタンク
2. 最低ライン

4. 量が不足している場合には、以下の作業を行う

- A. ウェスでタンクのキャップの周囲をきれいに拭いてキャップ外す [図 54](#)。

- B. 最低ラインより上まで DOT 3 ブレーキ液を補給する [図 55](#)。

注 ブレーキ液を入れすぎないように注意してください。

- C. タンクにキャップを取り付ける [図 54](#)。

5. フードを閉じる。

ブレーキの点検

整備間隔: 100運転時間ごと

ブレーキは極めて重要な安全装置です。他の安全装置と同様、定期的に入念に点検してください。

- ブレーキシューが磨耗や破損していないか点検する。ライニングパッドの厚みが 1.6 mm 以下となっている場合には、シューを交換する。
- ブレーキプレートなどに磨耗や変形が発生していないか点検する。変形を発見した場合は、該当部品を交換する。
- ブレーキオイルの量を点検する [ブレーキオイル量の点検 \(ページ 41\)](#)を参照。

常用ブレーキと駐車ブレーキのパッドの交換

整備間隔: 400運転時間ごと

常用ブレーキと駐車ブレーキのパッドの点検・交換は、弊社代理店にお任せください。

ブレーキオイルの交換

整備間隔: 1000運転時間ごと

弊社の正規代理店に連絡する。

シャーシの保守

洗淨

荷台のラッチの整列調整

荷台のラッチが確実にハマらないと、走行するときに荷台が上下に振動します。このような場合には、ラッチのポストを調節して、荷台がシャーシにきれいに収まるようにしてください。

1. 荷台にラッチが掛かっていることを確認する。
注 ラッチが掛かっていない原因の多くは、荷台のラッチストライカの位置が低すぎるためです。ラッチが掛かるが運転中に荷台が上下にガタつく場合は、ラッチストライカの位置が高すぎます。
2. 荷台を上げる **荷台をダンプ位置まで上げるには (ページ 17)**。
3. 荷台のラッチストライカのボルト2本をゆるめて、ストライカの上下位置を調整する **図 56**。

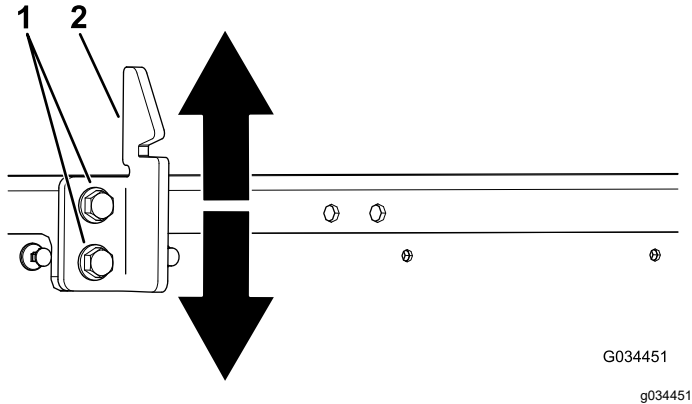


図 56

1. ボルト
 2. 荷台のラッチストライカ
-
4. ラッチストライカのボルト2本を締め付ける **図 56**。
 5. 荷台を数回操作して、ラッチが適正に掛かることを確認する。

車体を清掃する

必要に応じてマシンを洗淨する。水または水と洗剤で洗淨します。ウェスを使えますが、フードの表面のツヤがなくなる場合があります。

重要 圧力洗淨機を使つての清掃は避けてください。電装部や潤滑部に水が浸入すると、問題が起こりやすくなります。コントロールパネルや、モータ、モータのコントローラ、チャージャ、ダッシュボードの裏側に大量の水をかけないようにしてください。

保管

1. 平らな場所に駐車し、駐車ブレーキを掛け、マシンを停止し、キーを抜き取る。
2. モーターハウジングの外側をふくめた車両の外側全体を洗浄する。

重要 機体は中性洗剤と水で洗うことができます。ただし高圧洗浄器は使用しないでください。高圧の水で洗浄すると電気系統やグリス部へ水が浸入する恐れがあります。また、コントロールパネルやヘッドライド、モーター、バッテリー部に大量の水をかけないようにしてください。

3. ブレーキを点検する [ブレーキの点検 \(ページ 41\)](#) を参照。
4. グリスアップを行う [グリスアップ \(ページ 29\)](#) を参照。
5. タイヤ空気圧を点検する [タイヤ空気圧を点検する \(ページ 19\)](#) を参照。
6. 機体各部のゆるみを点検し、必要な締め付けや交換、修理を行う。破損箇所はすべて修理する。
7. 機体の塗装がはげていればタッチアップ修理をする。

注 ペイントは代理店で入手することができる。

8. 汚れていない乾燥した場所で保管する。
9. 保管中はキーを抜き取り、子どもなどの手の届かない場所で保管する。
10. 機体にはカバーを掛けておく。

バッテリーの保管

1. 本機を格納保管する場合には、バッテリーを完全充電してください [バッテリーの充電 \(ページ 33\)](#) を参照。格納保管中は常時チャージャーに接続し充電しておいてください。長期にわたって保管する場合もこのようにしておくこととバッテリーを凍結から保護することができます。常時充電しないで保管する場合は、少なくとも1ヶ月に一度は充電してください。
2. 格納保管中もチャージャーに接続しておくこととバッテリーの寿命を最も延ばすことができます。

重要 電源に接続した状態で格納できない場合は、少なくとも月に一度はバッテリーを満充電してください。バッテリーは保存中に自然放電しますので、その間の整備を怠るとたとえ新品のバッテリーであっても使用で不能になる可能性があります。

3. 格納保管の前のバッテリーの充電が終了したら、バッテリーに蒸留水を補給する [バッテリーに蒸留水純水を補給する \(ページ 34\)](#) を参照。

故障探究

車両状態表示ランプの点滅パターン

問題	考えられる原因	対策
車両状態表示ランプが常時点灯する。	1. 正常に動作中	1. なし
車両状態表示ランプが1回点滅する。	1. コントローラの構成エラーが発生した。	1. 弊社の正規代理店に連絡する。
車両状態表示ランプが2回点滅する。	1. 駐車ブレーキが掛かったままの状態 で、前進走行または後退走行位置に セットされている。 2. 走行スイッチのエラーが発生した。	1. 駐車ブレーキを解除する。 2. 車両を止め、スイッチの機能を検査す る。
車両状態表示ランプが3回点滅する。	1. モータ電流がコントローラの定める最大 値を超えた。 2. 内部電源機器にエラーが発生した。	1. キーを OFF にして数秒間待ってから、 もう一度 ON にする。解消しない場合 は全部のバッテリーと高電流コントロー ラとの接続を点検する。異常が見当た らない場合は、代理店に連絡する。 2. 弊社の正規代理店に連絡する。
車両状態表示ランプが4回点滅する。	1. メインコンタクトに異常が発生した。	1. コンタクトの配線、コイル、接触状態 を検査する。
車両状態表示ランプが5回点滅する。	1. モータが所定の最高速度を超えた。	1. キーを OFF にして数秒間待ってから、 もう一度 ON にする。正常に戻ってい れば問題ない。
車両状態表示ランプが6回点滅する。	1. マシンの始動操作中にスロットルペダル が踏まれた。 2. 配線に接触不良がある。	1. ペダルから足を離し、キーを OFF にし て数秒間待ってから、もう一度 ON にす る。正常に戻っていれば問題ない。 2. コントローラとコンタクトの間の配線、ス イッチ、状態表示ランプを検査する。
車両状態表示ランプが7回点滅する。	1. バッテリー残量が低下している。 2. バッテリーが上がっている。 3. 内部コンデンサのプレジャージ電圧が 5V 未満になった。	1. 使用を中止し、最も近い充電場所まで 低速で運転して戻り、バッテリーをフル 充電する。 2. 充電場所まで車両を牽引して移動し、 バッテリーをフル充電する。 3. バッテリーをフル充電し、キーを OFF に して数秒間待ってから、もう一度 ON に する。正常に戻っていれば問題ない。
車両状態表示ランプが8回点滅する。	1. コントローラまたはモータが過熱または 温度が低すぎる。	1. いずれの場合も、正常な作動温度にな るまで待ってから運転を行う。
車両状態表示ランプが10回点滅する。	1. コントローラの構成に異常が発生した。	1. 弊社の正規代理店に連絡する。
車両状態表示ランプが11回点滅する。	1. モータのエンコーダに異常が発生した。 2. モータが所定の最高速度を超えた。	1. エンコーダ速度センサーの検査を行う。 2. キーを OFF にして数秒間待ってから、 もう一度 ON にする。正常に戻ってい れば問題ない。
車両状態表示ランプが12回点滅する。	1. コントローラの構成に異常が発生した。	1. 弊社の正規代理店に連絡する。
車両状態表示ランプが13回点滅する。	1. 内部ソフトウェアに異常が発生した。	1. 弊社の正規代理店に連絡する。
車両状態表示ランプが14回点滅する。	1. 通信異常が発生した。	1. 弊社の正規代理店に連絡する。
車両状態表示ランプが作動しない。	1. コントローラに電源が供給されていない かコントローラの故障。	1. 弊社の正規代理店に連絡する。

メモ

メモ

欧州におけるプライバシー保護に関するお知らせ

トロが収集する情報について

トロ・ワランティール・カンパニーは、あなたのプライバシーを尊重します。この製品について保証要求が出された場合や、製品のリコールが行われた場合にあなたに連絡することができるように、トロと直接、またはトロの代理店を通じて、あなたの個人情報の一部をトロに提供していただくようお願いいたします。

トロの製品保証システムは、米国内に設置されたサーバーに情報を保存するため、個人情報の保護についてあなたの国とまったく同じ内容の法律が適用されるとは限りません。

あなたがご自分の個人情報を提供なさることにより、あなたは、その情報がこの「お知らせ」に記載された内容に従って処理されることに同意したことになります。

トロによる情報の利用

トロでは、製品保証のための処理ならびに製品にリコールが発生した場合など、あなたに連絡をすることが必要になった場合のために、あなたの個人情報を利用します。また、トロが上記の業務を遂行するために必要となる活動のために、弊社の提携会社、代理店などのビジネスパートナーに情報を開示する場合があります。弊社があなたの個人情報を他社に販売することはありません。ただし、法の定めによって政府や規制当局からこれらの情報の開示を求められた場合には、かかる法規制に従い、また弊社ならびに他のユーザー様を保護する目的のために情報開示を行う権利を留保します。

あなたの個人情報の保管について

トロでは、情報収集の当初の目的を遂行するのに必要な期間にわたって、また法に照らして必要な期間法律によって保存期間が決められている場合などにわたって情報の保管を行います。

弊社はあなたの個人情報の流出を防ぎます

トロは、あなたの個人情報の保護のために妥当な措置を講ずることをお約束します。また、情報が常に最新の状態に維持されるよう必要な手段を講じます。

あなたの個人情報を訂正したい場合などのアクセス方法

ご自身の個人情報を確認・訂正されたい場合には、legal@toro.com へ電子メールをお送りください。

オーストラリアにおける消費者保護法について

オーストラリアのお客様には、梱包内部に資料を同梱しているほか、弊社代理店にても法律に関する資料をご用意しております。



Toro 製品保証

限定保証

電動ワーカー
マン

保証条件および保証製品

Toro 社およびその関連会社であるToro ワランティー社は、両社の合意に基づき、Toro 社の製品「製品」と呼びますの材質上または製造上の欠陥に対して、2年間または1500運転時間のうちいずれか早く到達した時点までの品質保証を共同で実施いたします。この品質保証の対象となった場合には、弊社は無料で「製品」の修理を行います。この無償修理には、診断、作業工賃、部品代、運賃が含まれます。保証は「製品」が納品された時点から有効となります。
*アワーメータを装備している機器に対して適用します。

保証請求の手続き

保証修理が必要だと思われた場合には、「製品」を納入した弊社代理店ディストリビュータ又はディーラーに対して、お客様から連絡して頂くことが必要です。連絡先がわからなかったり、保証内容や条件について疑問がある場合には、本社に直接お問い合わせください。

Commercial Products Service Department
Toro Warranty Company
8111 Lyndale Avenue South
Bloomington, MN 55420-1196
E-mail: commercial.warranty@toro.com

オーナーの責任

「製品」のオーナーはオペレーターズマニュアルに記載された整備や調整を実行する責任があります。これらの保守を怠った場合には、保証が受けられないことがあります。

保証の対象とならない場合

保証期間内であっても、すべての故障や不具合が保証の対象となるわけではありません。以下に挙げるものは、この保証の対象とはなりません

- Toroの純正交換部品以外の部品を使用したことまたはToroの純正部品以外のアクセサリや製品を搭載して使用したことが原因で発生した故障や不具合。これらの製品については、別途製品保証が適用される場合があります。
- 推奨された整備や調整を行わなかったことが原因で生じた故障や不具合。オペレーターズマニュアルに記載されている弊社の推奨保守手順に従った適切な整備が行われていない場合。
- 運転上の過失、無謀運転など「製品」を著しく過酷な条件で使用したことが原因で生じた故障や不具合。

米国とカナダ以外のお客様へ

米国またはカナダから輸出された製品の保証についてのお問い合わせは、お買いあげのToro社販売代理店ディストリビュータまたはディーラーへおたずねください。代理店の保証内容にご満足いただけない場合は輸入元にご相談ください。輸入元の対応にご満足頂けない場合は本社へ直接お問い合わせください。

- 通常の使用に伴って磨耗消耗する部品類。但しその部品に欠陥があった場合には保証の対象となります。通常の使用に伴って磨耗消耗する部品類とは、バッテリー、カーボンブラシ、ブレーキ関連機器、タイヤ、フィルタ、ベルトなどを言います。
- 外的な要因によって生じた損害。外的な要因とは、天候、格納条件、汚染、弊社が認めていない冷却液や潤滑剤、添加剤、化学薬品の使用などが含まれます。
- 通常の使用にともなう「汚れや傷」。通常の使用に伴う「汚れや傷」とは、運転席のシート、機体の塗装、ステッカー類、窓などに発生する汚れや傷を含みます。

部品

定期整備に必要な部品類「部品」は、その部品の交換時期が到来するまで保証されます。この保証によって取り付けられた部品は、この製品保証により保証期間終了まで保証され、取り外された部品は弊社の所有となります。部品やアセンブリを交換するか修理するか判断は弊社が行います。弊社が保証修理のために再製造した部品を使用する場合があります。

注記 ディープサイクルバッテリーの保証について

ディープサイクルバッテリーは、その寿命中に放出することのできるエネルギーの総量kWhが決まっています。一方、バッテリーそのものの寿命は、使用方法、充電方法、保守方法により大きく変わります。バッテリーを使用するにつれて、完全充電してから次に完全充電が必要になるまでの使用可能時間は徐々に短くなってゆきます。このような通常の損耗を原因とするバッテリーの交換は、オーナーの責任範囲です。本製品の保証期間中に、上記のような通常損耗によってオーナーの負担によるバッテリー交換の必要性がでてくることは十分に考えられます。

その他

上記によって弊社代理店が行う無償修理が本保証のすべてとなります。

両社は、本製品の使用に伴って発生する間接的偶発的的结果的損害、例えば代替機材に要した費用、故障中の修理関連費用や装置不使用に伴う損失などについて何らの責も負うものではありません。両社の保証責任は上記の交換または修理に限らせていただきます。

商品性や用途適性についての黙示的内容についての保証も、本保証の有効期間中のみに限って適用されます。米国内では、間接的偶発的損害にたいする免責を認めていない州があります。また黙示的な保証内容に対する有効期限の設定を認めていない州があります。従って、上記の内容が当てはまらない場合があります。

この保証により、お客様は一定の法的権利を付与されますが、国または地域によっては、お客様に上記以外の法的権利が存在する場合もあります。