



Count on it.

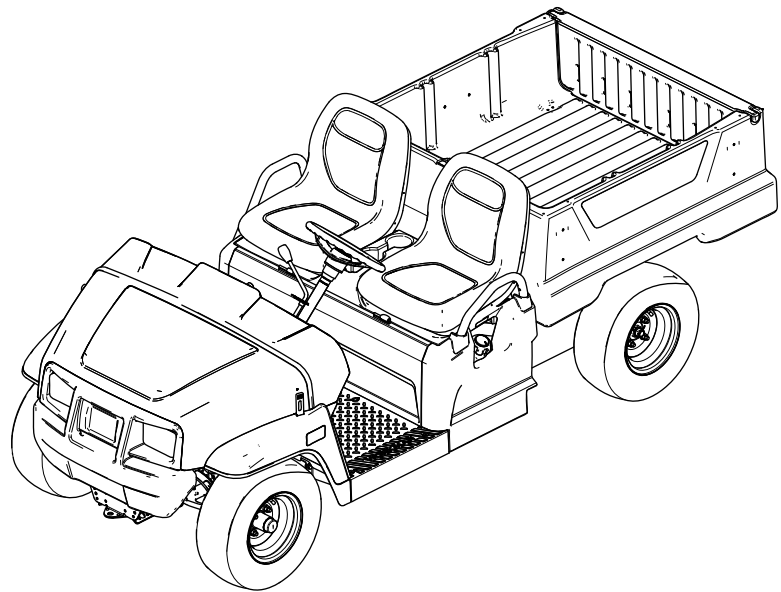
Betjeningsvejledning

Benzindrevet Workman® GTX- eller EFI-arbejds køretøj

Modelnr. 07059—Serienr. 400000000 og derover

Modelnr. 07060—Serienr. 400000000 og derover

Modelnr. 07152—Serienr. 400000000 og derover



Dette produkt overholder alle relevante EU-direktiver. Yderligere oplysninger fås på den separate produktspecifikke overensstemmelseserklæring.

Det er en overtrædelse af California Public Resource Code Section 4442 eller 4443 at bruge eller betjene denne motor på et skovbegrøet, buskbegrøet eller græsbeholdt område, medmindre motoren er forsynet med en gnistskærm som defineret i Section 4442, som holdes i god driftsmæssig stand, eller medmindre motoren er bygget, udstyret og vedligeholdt til brandforebyggelse.

Se de oplysninger fra motorproducenten, som følger med maskinen.

⚠ ADVARSEL

CALIFORNIEN

Advarsel i henhold til erklæring nr. 65 Udstødningsgassen fra dette produkt indeholder kemikalier, der ifølge staten Californien er kræftfremkaldende samt giver fødselsskader eller andre forplantningsskader.

Batteripoler og tilbehør indeholder bly og bly sammensætninger, som ifølge staten Californien er kræftfremkaldende og forårsager forplantningsskader. Vask hænder efter håndtering.

Indledning

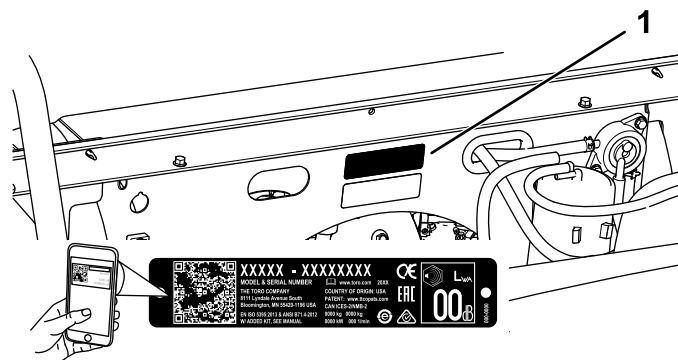
Dette arbejdskøretøj er primært beregnet til transport af personer og materialelast uden for hovedveje.

Læs denne vejledning omhyggeligt, så du kan lære at betjene og vedligeholde produktet korrekt samt undgå person- og produktskade. Det er dit ansvar at betjene produktet korrekt og sikkert.

Du kan kontakte Toro direkte på www.Toro.com for at få materialer om produktsikkerhed og oplæring i betjening, oplysninger om tilbehør, hjælp til at finde en forhandler eller for at registrere dit produkt.

Når du har brug for service, originale Toro-dele eller yderligere oplysninger, bedes du kontakte en autoriseret serviceforhandler eller Toros kundeservice samt have produktets model og serienummer parat. [Figur 1](#) viser model- og serienummerets placering på produktet. Skriv numrene, hvor der er gjort plads til dette.

Vigtigt: Du kan scanne QR-koden på serienummermærkaten (hvis udstyret hermed) med din mobilenhed for at få adgang til garanti, reservedele og andre produktoplysninger.



g235847

Figur 1

Bunden af sæde vist

1. Placering af model- og serienummer

Modelnr. _____
Serienr. _____

Denne betjeningsvejledning advarer dig om mulige farer og giver dig særlige sikkerhedsoplysninger ved hjælp af advarselssymbolet ([Figur 2](#)), der angiver en fare, som kan forårsage alvorlig personskade eller død, hvis du ikke følger de anbefalede forholdsregler.



g000502

Figur 2

Advarselssymbol

Denne betjeningsvejledning bruger 2 ord til at fremhæve oplysninger. **Vigtigt** henleder opmærksomheden på særlige mekaniske oplysninger, og **Bemærk** angiver generel information, som det er værd at lægge særligt mærke til.

Indhold

Sikkerhed	4
Generelt om sikkerhed	4
Sikkerheds- og instruktionsmærkater	5
Opsætning	9
1 Montering af rattet (kun internationale modeller)	9
2 Kontrol af væskestande og dæktryk	9
3 Trykpolering af bremserne	10
4 Læsning af vejledningen og gennemgang af opsætningsmateriale	10
Produktoversigt	11
Betjeningsanordninger	12
Specifikationer	16
Udstyr/tilbehør	16
Før betjening	17
Sikkerhedshensyn før drift	17
Udførelse af daglig vedligeholdelse	17
Kontrol af dæktrykket	17
Påfyldning af brændstof	18
Indkøring af en ny maskine	18
Under betjening	19
Sikkerhed under drift	19
Betjening af ladet	21
Brug af ladets bagtilbehørsholder	22
Læsning af ladet	23
Start af motoren	23
Standsning af maskinen	24
Parkering af maskinen	24
Efter betjening	24
Sikkerhedshensyn efter drift	24
Transport af maskinen	24
Bugsering af maskinen	25
Bugsering af en anhænger	25
Vedligeholdelse	26
Skema over anbefalet vedligeholdelse	27
Kontrolliste for daglig vedligeholdelse	28
Vedligeholdelse af maskinen under specielle driftsforhold	28
Tiltag forud for vedligeholdelse	29
Sikkerhed under vedligeholdelsesarbejde	29
Klargøring af maskinen til vedligeholdelse	29
Løftning af maskinen	29
Sådan fås adgang til motorhjelmene	30
Hævning og sænkning af sædet	30
Fjernelse af sædet	31
Montering af sædet	31
Smøring	32
Smøring af maskinen	32
Smøring af forhjulslejerne	32
Motorvedligeholdelse	35
Motorsikkerhed	35
Eftersyn af luftfilteret	35
Serviceeftersyn af motorolien	36
Serviceeftersyn af tændrøret	37

Justering af høj/lav tomgang	38
Vedligeholdelse af brændstofs-system	39
Eftersyn af brændstofslanger og -forbindelser	39
Udskiftning af brændstoffiltrene	39
Service af kulfilterbeholderen	40
Vedligeholdelse af elektrisk system	40
Elektrisk system – Sikkerhed	40
Serviceeftersyn af batteriet	40
Udskiftning af sikringerne	43
Vedligeholdelse af forlygterne	43
Vedligeholdelse af drivsystem	45
Vedligeholdelse af dækkene	45
Eftersyn af styrings- og ophængskomponenter	45
Justering af forhjulssporingen	45
Kontrol af transakselvæskestanden	46
Udskiftning af transmissionsvæsken	47
Kontrol af den neutrale gearskifteposition	47
Justering af den neutrale gearskifteposition	47
Vedligeholdelse af den primære drivkobling	48
Reducering af tophastigheden	48
Vedligeholdelse af kølesystem	49
Rengøring af motorens køleområder	49
Vedligeholdelse af bremser	50
Kontrol af parkeringsbremsen	50
Justering af parkeringsbremsen	50
Kontrol af bremsevæskestanden	50
Eftersyn af bremserne	51
Udskiftning af bremsevæsken	51
Vedligeholdelse af remme	51
Eftersyn af drivremmen	51
Justering af startgeneratorremmen	52
Vedligeholdelse af chassiset	52
Justering af ladets låse	52
Rengøring	53
Vask af maskinen	53
Opbevaring	53
Sikkerhed i forbindelse med opbevaring	53
Opbevaring af maskinen	53

Sikkerhed

Hvis operatøren eller ejeren anvender eller vedligeholder maskinen forkert, kan det medføre personskade. For at nedsætte risikoen for personskade skal operatøren altid følge sikkerhedsforskrifterne og være opmærksom på advarselssymbolet (**Figur 2**), der betyder *Forsigtig, Advarsel* eller *Fare* – "personlig sikkerhedsanvisning". Hvis forskrifterne ikke overholdes, kan det medføre personskade eller død.

Denne maskine er fremstillet i overensstemmelse med kravene i SAE J2258.

Generelt om sikkerhed

Dette produkt kan forårsage personskade. Følg altid sikkerhedsforskrifterne for at undgå alvorlig personskade.

Brug af dette produkt til andre end det tiltænkte formål kan udsætte dig selv og omkringstående for fare.

- Læs og forstå indholdet i denne *betjeningsvejledning*, før du starter motoren. Sørg for, at alle produktets brugere er fortrolige med betjeningen af det og forstår advarslerne.
- Betjening af maskinen kræver din fulde opmærksomhed. Giv dig ikke i kast med aktiviteter, der afleder opmærksomheden, da dette kan medføre person- eller tingsskade.
- Hold hænder og fødder væk fra bevægelige maskinkomponenter.
- Betjen ikke maskinen, uden at alle værn og øvrige sikkerhedsanordninger sidder korrekt på plads og virker på maskinen.
- Hold omkringstående på sikker afstand af maskinen, når den er i bevægelse.
- Hold børn væk fra arbejdsområdet. Lad aldrig børn betjene maskinen.
- Stop maskinen, sluk for motoren, og tag nøglen ud, før maskinen efterses eller fyldes med brændstof.

Hvis maskinen betjenes eller vedligeholdes forkert, kan der være risiko for personskade. For at nedsætte risikoen for personskade skal operatøren altid følge sikkerhedsforskrifterne og være opmærksom på advarselssymbolet, der betyder *Forsigtig, Advarsel* eller *Fare* – "personlig sikkerhedsanvisning". Hvis disse forskrifter ikke følges, kan det medføre personskade eller død.

Du kan finde yderligere sikkerhedsoplysninger i denne vejledning.

Sikkerheds- og instruktionsmærkater



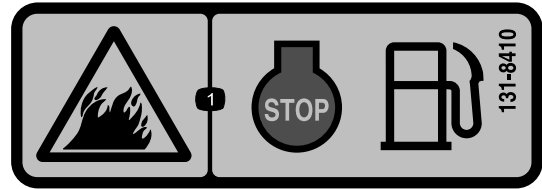
Sikkerheds- og instruktionsmærkaterne kan nemt ses af operatøren og er placeret tæt på potentielle risikoområder. Udskift eventuelle beskadigede eller manglende mærkater.



99-7345

decal99-7345

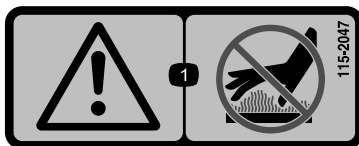
1. Advarsel – læs *betjeningsvejledningen*.
2. Varm overflade/risiko for forbrænding – hold sikker afstand til den varme overflade.
3. Fare for sammenfiltring, rem – hold afstand til bevægelige dele; hold alle afskærmninger på plads.
4. Fare for knusning, ladet – brug støttepinden til at understøtte ladet.



131-8410

decal131-8410

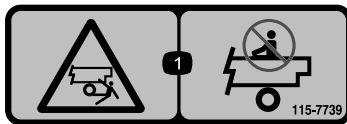
1. Brandfare – sluk motoren inden påfyldning.



115-2047

decal115-2047

1. Advarsel – rør ikke ved den varme overflade.



115-7739

decal115-7739

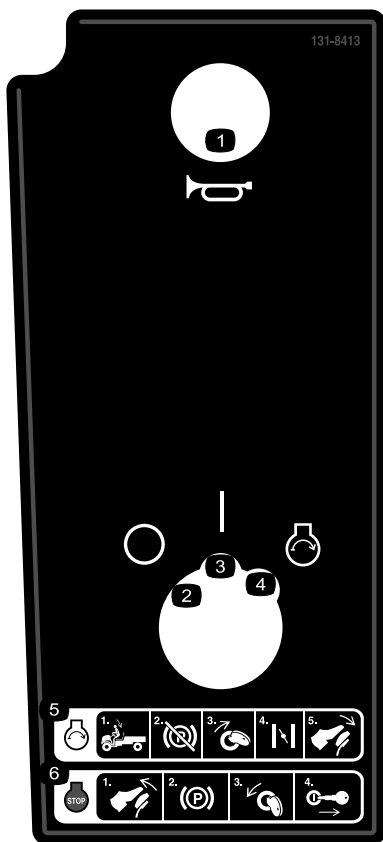
1. Nedstyrtningsfare, knusningsfare – køр ikke med passagerer.



120-9570

decal120-9570

1. Advarsel — hold afstand fra bevægelige dele, og bevar alle afskærmninger på plads.



131-8413

Kun modeller med karburator

1. Horn
2. Deaktiveret
3. Aktiveret
4. Motor – start
5. Sådan startes motoren: 1) Sæt dig i førersædet. 2) Deaktiver parkeringsbremsen. 3) Drej nøglen til motoren til positionen START. 4) Aktiver chokeren. 5) Tryk ned på pedalen.
6. Sådan slukkes motoren: 1) Slip pedalen. 2) Aktiver parkeringsbremsen. 3) Drej nøglen til positionen OFF (fra). 4) Tag nøglen ud.

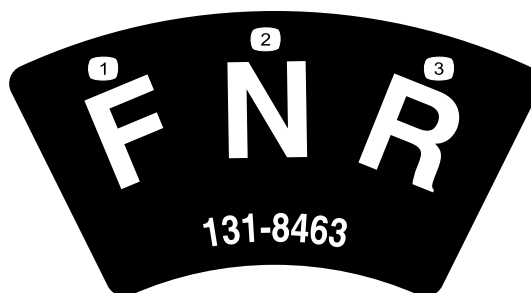
decal131-8413



131-8414

decal131-8414

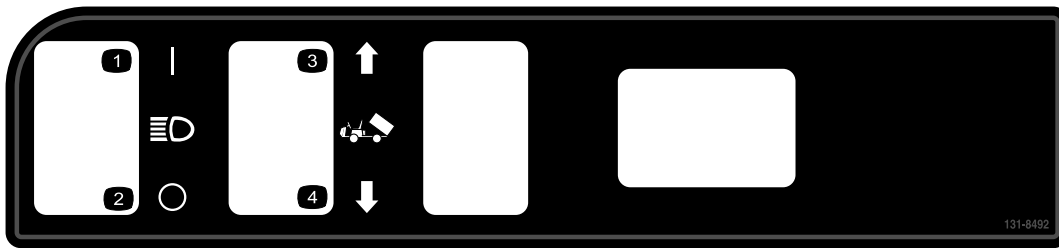
1. Advarsel – læs *betjeningsvejledningen*.
2. Advarsel – få grundig undervisning, før maskinen tages i brug.
3. Tippefare – kør langsomt på eller over stigninger; kør langsomt i sving; kør højst 26 km/t; kør langsomt med bugseret last; kør langsomt i ujævnt terræn.
4. Fare for fald; risiko for amputation af lemmer – medtag ikke passagerer på ladet; kør ikke med ekstra passagerer mellem sæderne; hold arme eller ben inden i maskinen, mens maskinen er i drift.



131-8463

decal131-8463

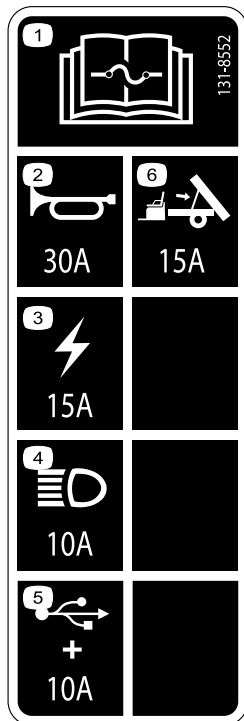
1. Fremad
2. Neutral
3. Bakgear



131-8492

decal131-8492

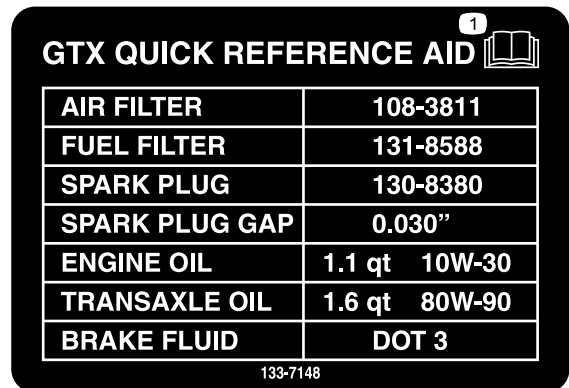
1. Forlygter – tændt
2. Forlygter – slukket
3. Hæv ladet.
4. Sænk ladet.



131-8552

decal131-8552

1. Læs *betjeningsvejledningen* for at få oplysninger om sikring.
2. Horn (30 A)
3. Hovedstrøm (15 A)
4. Forlygter (10 A)
5. USB-stikkontakt/ekstraudstyr (10 A)
6. Valgfrit løftesæt (15 A)

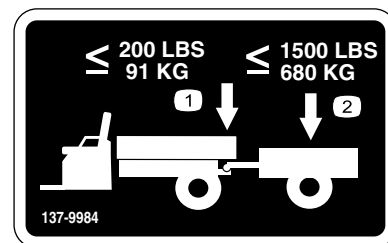


133-7148

decal133-7148

Kun modeller med karburator

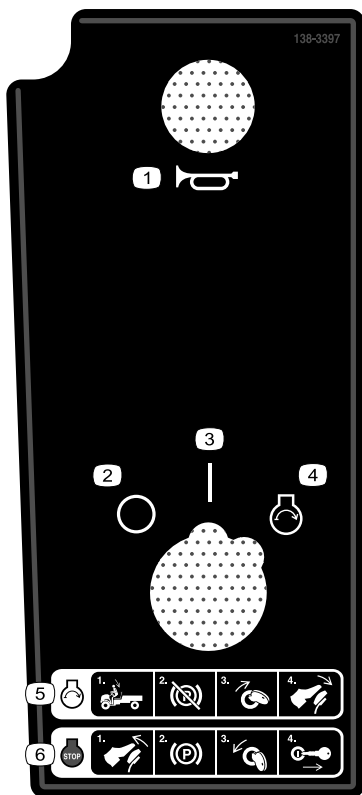
1. Læs *betjeningsvejledningen* for at få yderligere oplysninger om eftersyn af maskinen.



137-9984

decal137-9984

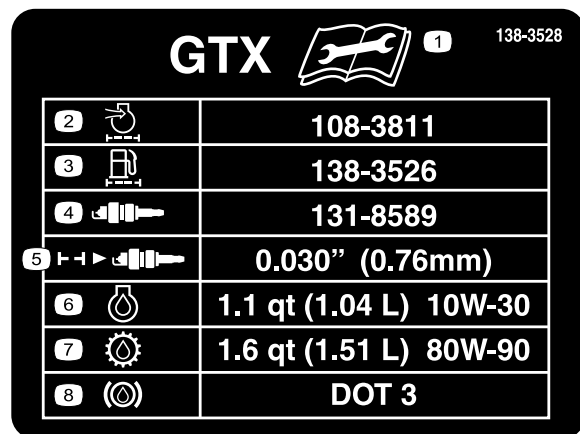
1. Overskrid ikke en trækstangsvægt på mere end 91 kg.
2. Overskrid ikke en transportlast på mere end 680 kg.



138-3397

Kun EFI-modeller

1. Horn
2. Deaktiveret
3. Aktiveret
4. Motor – start
5. Sådan startes motoren: 1) Sæt dig i førersædet. 2) Deaktiver parkeringsbremsen. 3) Drej nøglen til motorpositionen START. 4) Træd ned på pedalen.
6. Sådan slukkes motoren: 1) Slip bremsepedalen. 2) Aktiver parkeringsbremsen. 3) Drej nøglen til positionen OFF (fra). 4) Tag nøglen ud.



decal138-3528

138-3528

Kun EFI-modeller

1. Læs *betjeningsvejledningen*, før der udføres vedligeholdelsesarbejde.
2. Motorens indsugning/luftfilter
3. Brændstoffilter
4. Tændrør
5. Tændrørets gnistgab
6. Motorolie
7. Transmissionsvæske
8. Bremsevæske

decal138-3397

Opsætning

Løsdele

Brug skemaet herunder til at kontrollere, at alle dele er blevet leveret.

Fremgangsmåde	Beskrivelse	Antal	Anvendelse
1	Rat	1	Montering af rattet (kun internationale modeller).
	Ratovertræk	1	
	Spændeskive (1/2")	1	
	Støvdæksel	1	
2	Kræver ingen dele	–	Kontrol af væskestande og dæktryk.
3	Kræver ingen dele	–	Trykpolering af bremserne.
4	Betjeningsvejledning	1	Læs betjeningsvejledningen, og gennemgå opsætningsmaterialet, før du betjener maskinen.
	Ejerens motorvejledning	1	
	Registreringskort	1	
	Skema til kontrol før levering	1	
	Kvalitetscertifikat	1	
	Nøgle	2	

Bemærk: Maskinens venstre og højre side er som set fra den normale betjeningsposition.

1

Montering af rattet (kun internationale modeller)

Dele, der skal bruges til dette trin:

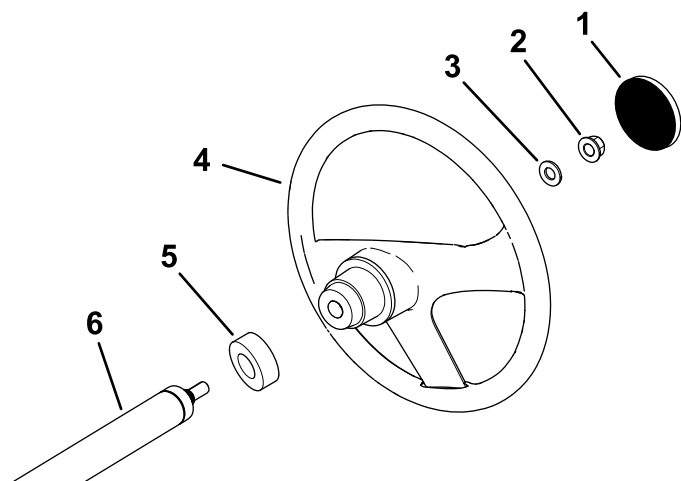
1	Rat
1	Ratovertræk
1	Spændeskive (1/2")
1	Støvdæksel

Fremgangsmåde

1. Fjern dækslet fra navet på rattet, hvis det er monteret (Figur 3).
2. Afmonter låsemøtrikken (1/2") fra ratakslen (Figur 3).
3. Skub rattet, støvdækslet og spændeskiven (1/2") på ratakslen (Figur 3).

Bemærk: Mens forhjulene vender lige frem, skal rattet placeres, så den mindste ege på rattet er lodret.

4. Fastgør rattet på akslen med låsemøtrikken (1/2"), og tilspænd den med et moment på 18 til 30 Nm.
5. Monter dækslet på rattet (Figur 3).



Figur 3

- | | |
|-----------------------|---------------|
| 1. Ratovertræk | 4. Rat |
| 2. Låsemøtrik (1/2") | 5. Støvdæksel |
| 3. Spændeskive (1/2") | 6. Rataksel |

g198932

2

Kontrol af væskestande og dæktryk

Kræver ingen dele

Fremgangsmåde

1. Kontroller motoroliestanden, før og efter motoren startes første gang. Se [Kontrol af motoroliestanden \(side 36\)](#).
2. Kontroller bremsevæskestanden, før motoren startes første gang. Se [Kontrol af bremsevæskestanden \(side 50\)](#).
3. Kontroller transaxselvæskestanden, før motoren startes første gang. Se [Kontrol af transaxselvæskestanden \(side 46\)](#).
4. Kontroller lufttrykket i dækkene. Se [Kontrol af dæktrykket \(side 17\)](#).

3

Trykpolering af bremserne

Kræver ingen dele

Fremgangsmåde

For at sikre optimal bremsesystemydelse skal bremserne trykpoleres (indkøres) før brug.

1. Sæt fuld hastighed på maskinen, og aktiver bremserne for hurtigt at standse maskinen uden at låse hjulene.
2. Gentag denne procedure 10 gange med ét minuts ventetid mellem opbremsningerne for at undgå overophedning af bremserne.

Vigtigt: Denne procedure er mest effektiv, hvis maskinen er lastet med 227 kg.

4

Læsning af vejledningen og gennemgang af opsætningsmateriale

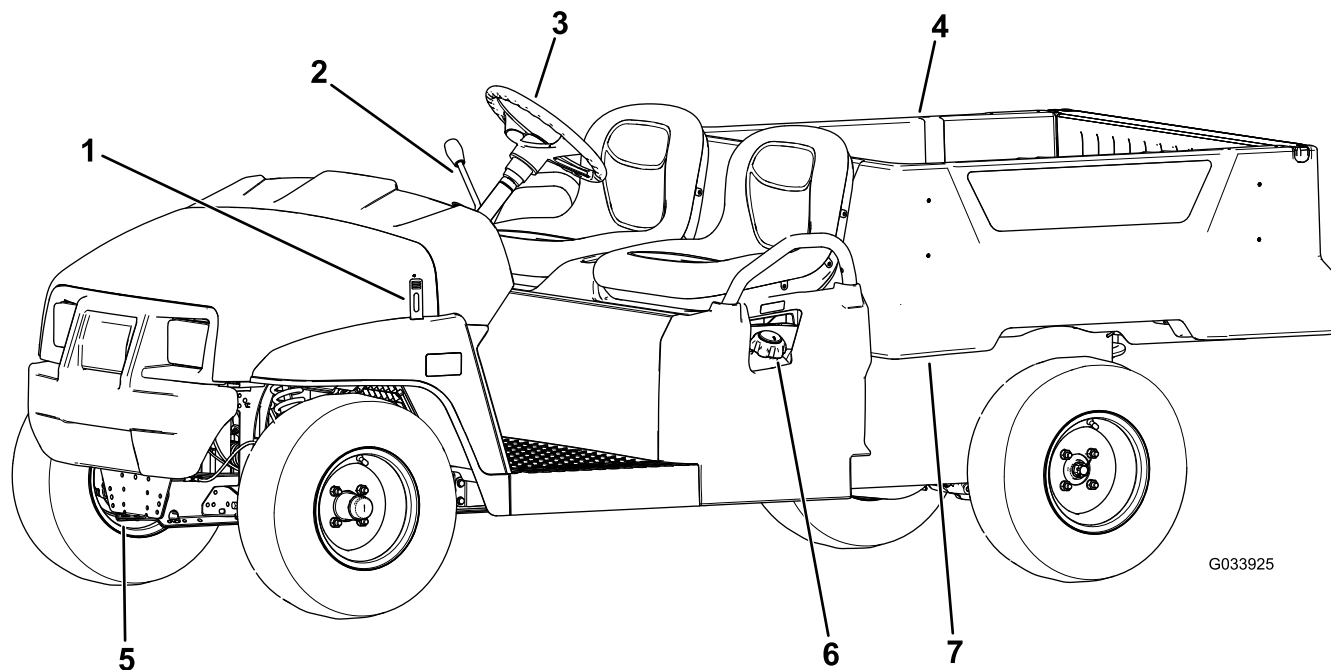
Dele, der skal bruges til dette trin:

1	Betjeningsvejledning
1	Ejerens motorvejledning
1	Registreringskort
1	Skema til kontrol før levering
1	Kvalitetscertifikat
2	Nøgle

Fremgangsmåde

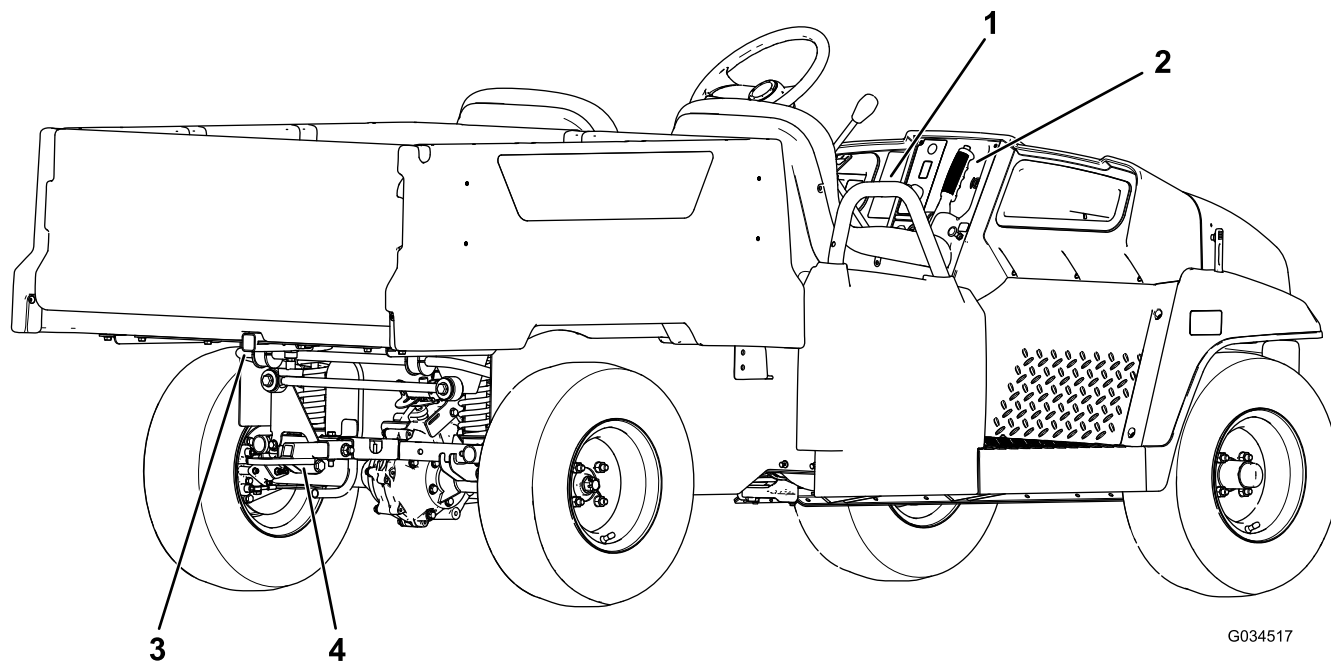
- Læs *betjeningsvejledningen* og ejerens motorvejledning.
- Udfyld registreringskortet.
- Udfyld *Skema til kontrol før levering*.
- Læs *kvalitetscertifikatet*.

Produktoversigt



Figur 4

- | | | | |
|----------------------|--------|----------------------|---------------|
| 1. Motorhjelmsslås | 3. Rat | 5. Anhængertrækstang | 7. Ladhåndtag |
| 2. Gearskiftehåndtag | 4. Lad | 6. Brændstofdæksel | |



Figur 5

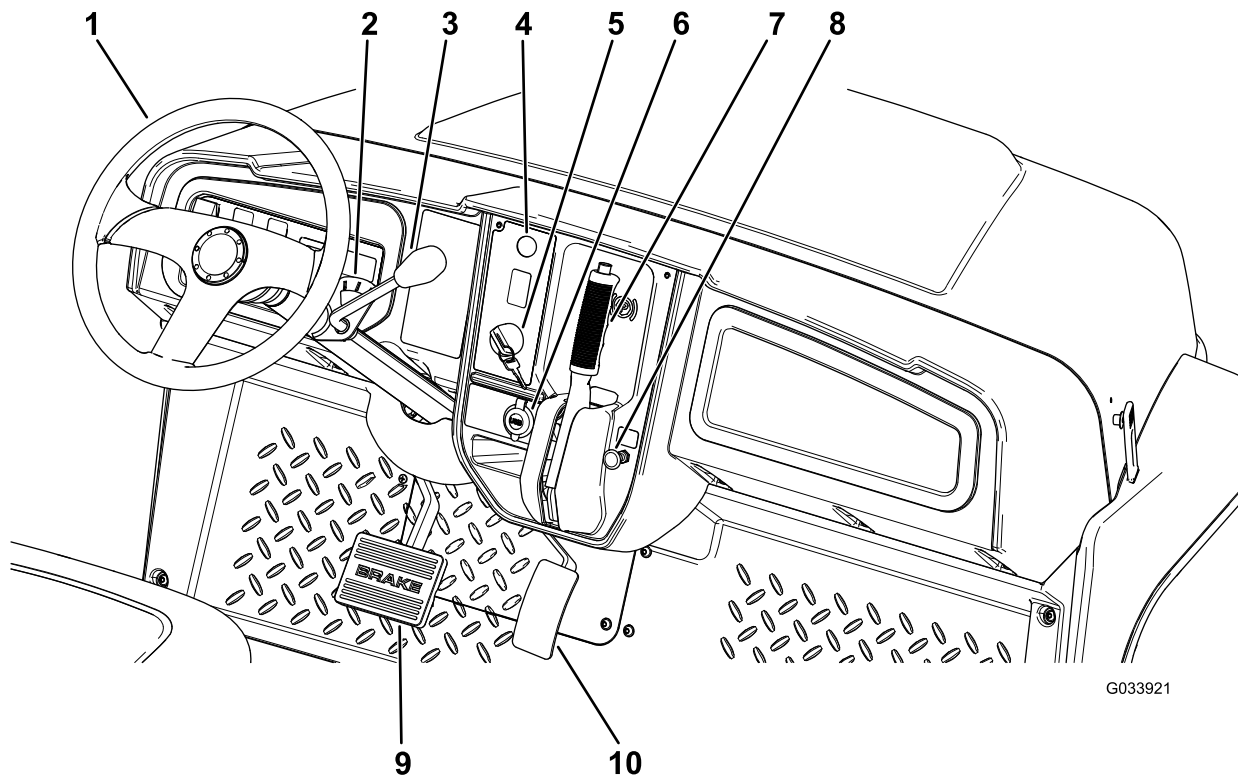
- | | |
|-----------------------------|------------------------------|
| 1. Holdegreb til passagerer | 3. Ladets bagtilbehørsholder |
| 2. Parkeringsbremsehåndtag | 4. Anhængertræk |

Betjeningsanordninger

Før du starter motoren og anvender maskinen, er det vigtigt, at du er fortrolig med alle maskinens betjeningsanordninger.

Bemærk: Maskinens venstre og højre side er som set fra den normale betjeningsposition.

Kontrolpanel



Figur 6

- | | |
|---|----------------------------|
| 1. Rat | 6. USB-stikkontakt |
| 2. Gearskifteindikator | 7. Parkeringsbremsehåndtag |
| 3. Gearstang | 8. Choker |
| 4. Hornknap (kun internationale modeller) | 9. Brems pedal |
| 5. Nøglekontakt | 10. Gaspedal |

Gaspedal

Brug gaspedalen (Figur 6) til at regulere maskinens kørselshastighed. Tryk gaspedalen ned for at starte motoren. Når du træder pedalen længere ned, øges kørselshastigheden. Når du slipper pedalen, sænkes maskinens hastighed, og motoren afbrydes.

Bemærk: Den maksimale hastighed i fremadgående retning er 26 km/t.

Bremsepedal

Brug bremsepedalen til at stoppe eller sænke maskinens hastighed (Figur 6).

⚠ FORSIGTIG

Hvis du kører en maskine med slidte eller forkert justerede bremses, kan det medføre personskaade.

Hvis bremsepedalen vandrer til inden for 25 mm fra maskinens gulvbræt, skal bremsesne justeres eller repareres.

Tændingskontakt

Tændingskontakten er placeret i instrumentpanelets nederste højre hjørne (Figur 6).

Tændingskontakten har tre positioner: OFF (fra), ON (til) og START.

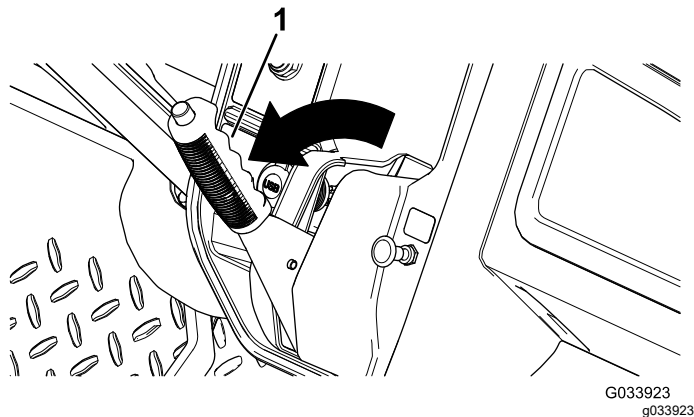
Maskinen kan startes på to måder. Se [Start af motoren](#) (side 23).

Parkeringsbremsehåndtag

Parkeringsbremsehåndtaget er placeret på kontrolpanelet (Figur 6).

Når du slukker motoren, skal du aktivere parkeringsbremsen for at forhindre, at maskinen bevæger sig ved et uheld. Sørg for at aktivere parkeringsbremsen, hvis maskinen parkeres på en stejl skråning.

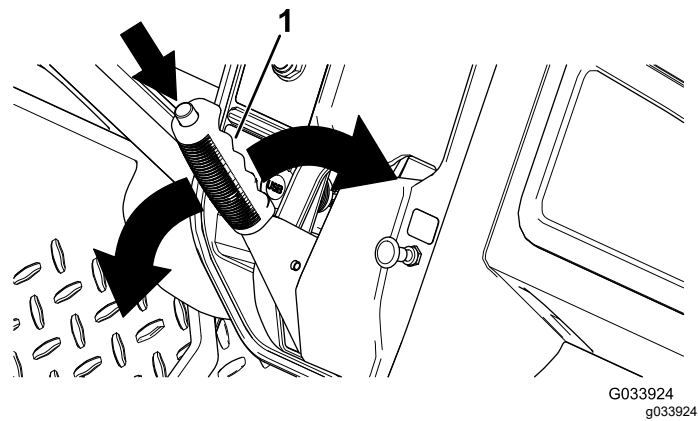
Træk håndtaget mod dig for at aktivere parkeringsbremsen (Figur 7).



Figur 7

1. Parkeringsbremsehåndtag

Deaktiver parkeringsbremsen ved at trykke på knappen oven på parkeringsbremsehåndtaget, træk håndtaget mod dig for at udløse trykket, og skub derefter håndtaget fremad (Figur 8).



Figur 8

1. Parkeringsbremsehåndtag

Choker

Chokeren sidder på kontrolpanelet. Brug chokeren til at starte en kold motor ved at trække chokerhåndtaget udad (Figur 6). Når motoren starter, skal du regulere chokeren for at holde motoren jævnt kørende. Flyt chokeren til positionen FRA, når motoren varmes op.

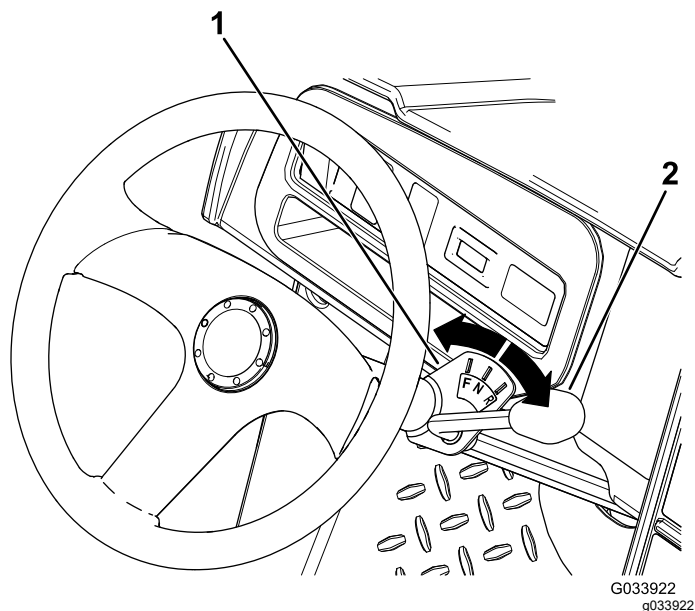
Gearstang og gearskifteindikator

Gearstangen kan indstilles til tre positioner på gearskifteindikatoren: FORWARD (fremad), REVERSE (bakgear) og NEUTRAL (frigear) (Figur 9).

Bemærk: Motoren starter og kører i en hvilken som helst af de tre positioner.

Fra positionen NEUTRAL (frigear) kan du flytte gearstangen til venstre til positionen FORWARD (fremad) eller til højre til positionen REVERSE (bakgear) (Figur 9).

Vigtigt: Stands altid maskinen, før du skifter gear.



Figur 9

1. Gearskifteindikator 2. Gearstang

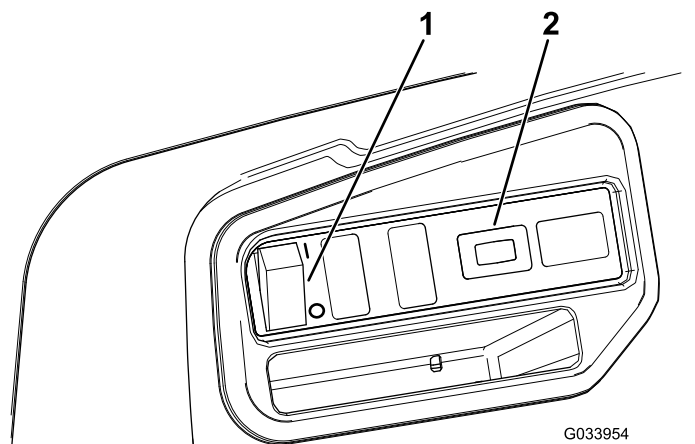
Hornknap

Kun internationale modeller

Hornknappen er placeret på kontrolpanelet (Figur 6). Tryk på hornknappen for at aktivere hornet.

Lyskontakt

Lyskontakten sidder til venstre for ratstammen (Figur 10). Brug lyskontakten til at tænde for forlygterne. Tryk lyskontakten op for at tænde for forlygterne. Tryk lyskontakten ned for at slukke for lygterne.



Figur 10

1. Lyskontakt 2. Timetæller

Timetæller

Timetælleren sidder til højre for lyskontakten (Figur 10). Timetælleren angiver det samlede antal driftstimer. Timetælleren begynder at tælle, når tændingsnøglen drejes til positionen ON (tændt) eller START, eller hvis motoren kører.

Bemærk: Når maskinen kører, blinker timetælleren vedvarende og registrerer driften.

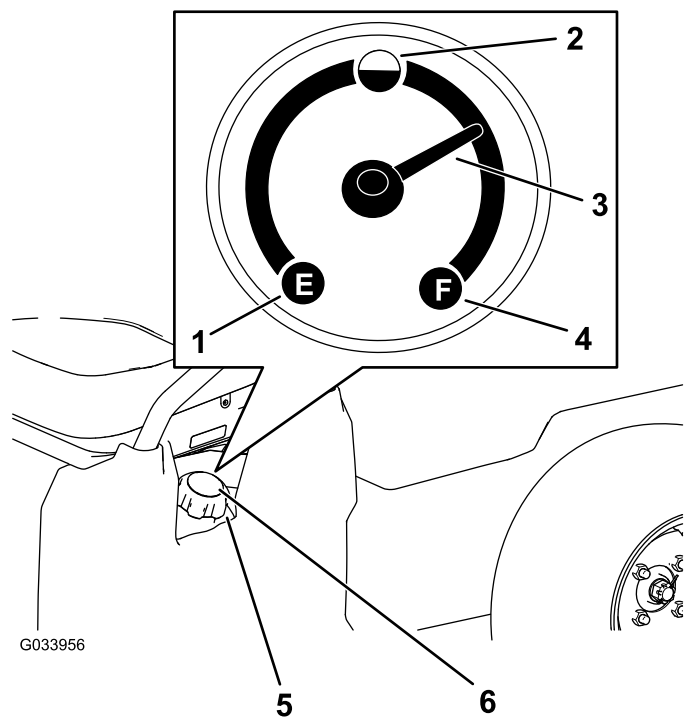
USB-stikkontakt

USB-stikkontakten sidder til venstre for parkeringsbremsehåndtaget (Figur 6). Brug stikkontakten til at strømføde mobile enheder.

Vigtigt: Når du ikke bruger USB-stikkontakten, skal du sætte gummiproppen i for at forhindre beskadigelse af stikkontakten.

Brændstofmåler

Brændstofmåleren (Figur 11) er placeret på brændstoftankens påfyldningsdæksel på maskinens venstre side. Denne måler viser mængden af brændstof i brændstoftanken.

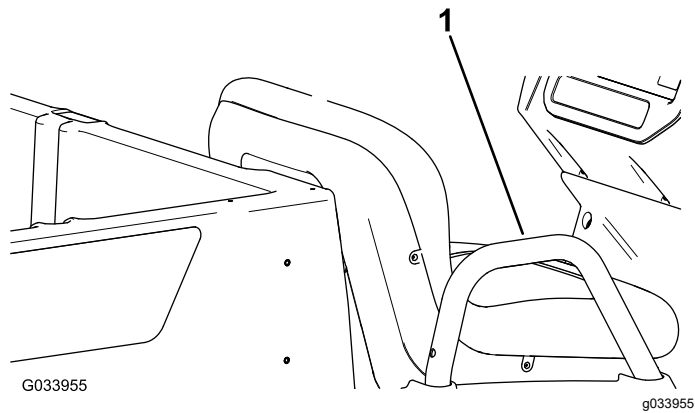


Figur 11

- | | |
|---------------|----------------------------|
| 1. Tom | 4. Fuld |
| 2. Halvt fuld | 5. Brændstoftankens dæksel |
| 3. Nål | 6. Brændstofmåler |

Holdegreb til passagerer

Passagerholdegrebene er placeret på ydersiden af hvert sæde (Figur 12).



Figur 12
Passagerside er vist

1. Holdegreb til passagerer
-

Specifikationer

Bemærk: Specifikationer og design kan ændres uden forudgående varsel.

Egenvægt	397 kg
Nominel kapacitet (på en jævn flade)	544 kg i alt, inkl. 91 kg operatør og 91 kg passager, last, tilbehør og påmonteret udstyr
Køretøjets maksimale bruttovægt – på en jævn flade	941 kg i alt, inkl. alle de ovenfor anførte vægtangivelser
Maksimal lastkapacitet (på en jævn flade)	363 kg i alt, inklusive bagmonteret tilbehør
Maksimal kapacitet for ladets bagtilbehørsholder	45 kg
Bugserkapacitet	Trækstangsvægt: 91 kg Maksimal anhængervægt: 680 kg
Samlet bredde	119 cm
Samlet længde	302 cm
Samlet højde	127,5 cm
Afstand fra jorden	21,6 cm foran uden last eller operatør 14 cm bagtil uden last eller operatør
Akselafstand	220 cm
Dækslidbane (midterlinje til midterlinje)	Foran: 119 cm Bagtil: 119 cm
Ladets længde	Indvendigt: 102 cm Udvendigt: 114,3 cm
Ladets bredde	Indvendigt: 98 cm Yderside af de støbte skærme: 107,3 cm
Ladets højde	28 cm indvendigt
Motorhastighed	Lav tomgang: 1.250 til 1.350 o/min. Høj tomgang: 3.650 til 3.750 o/min.

Udstyr/tilbehør

Der kan fås en række forskelligt Toro-godkendt udstyr og tilbehør til brug sammen med maskinen, som gør den bedre og mere alsidig. Kontakt en autoriseret serviceforhandler eller distributør, eller gå ind på www.Toro.com for at få en fortegnelse over alt godkendt udstyr og tilbehør.

Betjening

Bemærk: Maskinens venstre og højre side er som set fra den normale betjeningsposition.

Før betjening

Sikkerhedshensyn før drift

Generelt om sikkerhed

- Maskinen må aldrig betjenes eller vedligeholdes af børn eller utrænnet personale. Vær opmærksom på, at lokale forskrifter kan angive en mindstealder for operatøren. Ejeren er ansvarlig for at træne alle operatører og mekanikere.
- Bliv fortrolig med anvisningerne for sikker betjening af udstyret samt med betjeningsanordningerne og sikkerhedssymbolerne.
- Du skal vide, hvordan man hurtigt standser maskinen og slukker for motoren.
- Sørg for ikke at medtage flere passagerer end det antal holdegreb, maskinen er udstyret med.
- Kontroller, at alle sikkerhedsanordninger og mærkater er på plads. Reparér eller udskift alle sikkerhedsanordninger, og udskift ulæselige eller manglende mærkater. Betjen ikke maskinen, hvis disse ikke er på plads, eller ikke er i korrekt driftsmæssig stand.

Brændstofsikkerhed

- Vær yderst forsigtig, når du håndterer brændstof. Det er letantændeligt, og dampene kan eksplodere.
- Sluk alle cigaretter, cigarer, piber og andre antændingskilder.
- Brug kun en godkendt brændstofbeholder.
- Fjern ikke brændstofdækslet, og fyld ikke brændstoftanken, mens motoren kører eller er varm.
- Du må ikke påfylde eller tømme brændstof i et lukket rum.
- Opbevar ikke maskinen eller brændstofbeholdere, hvor der er åben ild, gnister eller vågeblus som f.eks. på en vandvarmer eller andre apparater.
- Hvis du spilder brændstof, må du ikke forsøge at starte motoren. Foretag dig ikke noget, der kan antænde brændstoffet, før dampene er spredt.

Udførelse af daglig vedligeholdelse

Før maskinen startes hver dag, skal procedurerne for hver/daglig anvendelse udføres som beskrevet i [Vedligeholdelse \(side 26\)](#).

Kontrol af dæktrykket

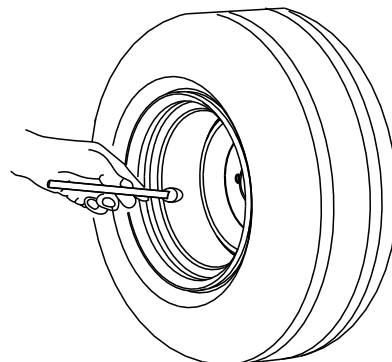
Eftersynsinterval: Hver anvendelse eller dagligt

Luftryksspecifikation – for- og bagdæk: 1,65 til 2,07 bar

Vigtigt: Undlad at overskride maksimumgrænsen for luftryk, der er angivet på dæksiden.

Bemærk: Det påkrævede luftryk i dækkene bestemmes af den påregnede nyttelast.

1. Kontroller dæktrykket i dækkene.
 - Brug et lavere luftryk i dækkene ved lettere nyttelaster for at opnå en mindre jordkompaktering, en mere jævn kørsel og for at minimere dækmærkerne på jorden.
 - Kør med højere luftryk i dækkene ved transport af tungere nyttelaster ved højere hastigheder.
2. Juster om nødvendigt luftrykket i dækkene ved at tilføre eller fjerne luft i dækkene.



G001055

Figur 13

g001055

Påfyldning af brændstof

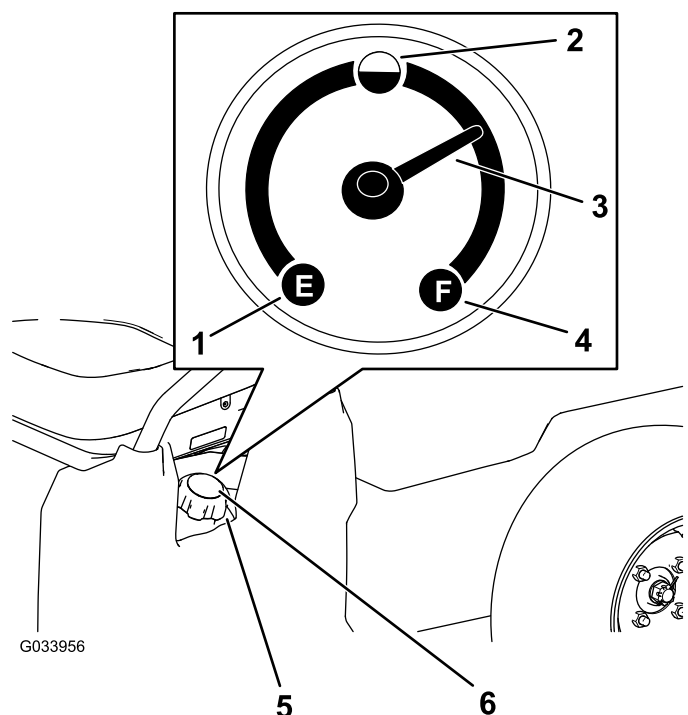
Anbefalet brændstof

- Du opnår de bedste resultater ved kun at bruge ren og frisk (højest 30 dage gammel) blyfri benzin med et oktantal på 87 eller højere ((R+M)/2-ratingmetode).
- **Ethanol:** Benzin med op til 10 % ethanol (gasohol) eller 15 % MTBE (metyl-tertiær-butylæter) pr. volumen accepteres. Ethanol og MTBE er ikke det samme. Benzin med 15 % ethanol (E15) pr. volumen godkendes ikke til brug. **Brug aldrig benzin, der indeholder mere end 10 % ethanol pr. volumen, som f.eks. E15 (indeholder 15 % ethanol), E20 (indeholder 20 % ethanol) eller E85 (indeholder op til 85 % ethanol).** Hvis der anvendes ikke-godkendt benzin, kan det medføre driftsproblemer og/eller beskadigelse af motoren, som muligvis ikke er dækket af garantien.
- **Anvend ikke** benzin, der indeholder metanol.
- **Opbevar ikke** brændstof i hverken brændstoftanken eller brændstofbeholdere hen over vinteren, medmindre du anvender en brændstofstabilisator.
- **Fyld ikke** olie i benzin.

Påfyldning af brændstoftanken

Brændstoftankens kapacitet er cirka 18,9 liter.

1. Parker maskinen på en plan flade.
2. Aktiver parkeringsbremsen.
3. Sluk motoren, og tag nøglen ud.
4. Rengør området omkring brændstoftankens dæksel (Figur 14).



Figur 14

- | | |
|---------------|----------------------------|
| 1. Tom | 4. Fuld |
| 2. Halvt fuld | 5. Brændstoftankens dæksel |
| 3. Nål | 6. Brændstofmåler |

5. Fjern brændstofdækslet.
6. Fyld tanken til ca. 25 mm under tankens kant (nederst på påfyldningsstudsens).

Bemærk: Dette giver brændstoffet i tanken plads til at udvide sig. **Fyld ikke for meget på brændstoftanken.**

7. Monter dækslet til brændstoftanken sikkert.
8. Tør eventuelt spildt brændstof op.

Indkøring af en ny maskine

Eftersynsinterval: Efter de første 100 timer—Følg retningslinjerne for indkøring af en ny maskine.

Følg disse retningslinjer for at opnå korrekt ydeevne.

- Sørg for, at bremserne er trykpolerede. Se [3 Trykpolering af bremserne \(side 10\)](#).
- Kontroller væske- og motoroliestanden regelmæssigt. Hold øje med tegn på, at maskinen eller maskinens komponenter overopheder.
- Når du har startet en kold motor, skal du lade den varme op i ca. 15 sekunder, før du anvender maskinen.

Bemærk: Giv motoren mere tid til at varme op ved betjening i kolde temperaturer.

- Regulér maskinens hastighed under betjening. Undgå hurtig start og standsning.
- Det er ikke nødvendigt med en tilkørselsolie til motoren. Den originale motorolie er den samme type som angivet for regelmæssige olieskift.
- Se [Vedligeholdelse \(side 26\)](#) for at få oplysninger om særlige kontrolforanstaltninger efter få timers kørsel.
- Kontroller forhjulsophængets placering, og juster om nødvendigt. Se [Justering af forhjulenes spidsning \(side 46\)](#).
- Betjen kun maskinen i god sigtbarhed. Vær opmærksom på huller, hjulspor, bump, sten eller andre skjulte genstande. Ujævnt terræn kan få maskinen til at vælte. Højt græs kan skjule forhindringer. Vær forsigtig, når du nærmer dig blinde hjørner, buske, træer eller andre genstande, der kan blokere for udsynet.
- Hold altid øje med og undgå lave nedhæng såsom grene på træer, dørrammer, gangbroer osv.
- Se bagud og ned for at sikre, at der er fri bane, før du bakker.
- Kør ikke maskinen i nærheden af bratte afsatser, grøfter eller volde. Maskinen kan pludselig vælte, hvis et hjul kører over kanten, eller hvis en kant giver efter.
- Når maskinen bruges på offentlige veje, skal alle færdselsregler følges og yderligere tilbehør, der muligvis er påkrævet ved lov, skal anvendes, såsom lygter, blinklys, skilte til langsomtgående køretøjer og andet, som måtte være påkrævet.
- Hvis maskinen på noget tidspunkt vibrerer unormalt, skal du standse den omgående, slukke for motoren, tage nøglen ud, vente på, at al bevægelse ophører, og efterse maskinen for skader. Reparer alle skader på maskinen, inden du genoptager driften.
- Kør med en mindre last, og sænk maskinens kørehastigheden, når maskinen betjenes i ujævnt terræn og i nærheden af kantsten, huller og andre pludselige forandringer i terrænet. Lasten kan forrykke sig, så maskinen bliver ustabil.
- Det kan tage længere tid at standse maskinen på våde overflader end på tørre overflader. For at tørre våde bremseskal du køre langsomt på en plan flade, mens du træder let ned på bremsepedalen.
- Pludselige forandringer i terrænet kan give pludselige ratbevægelser, som kan medføre skader på hænder og arme. Sænk farten, hold løst om rattets yderside med tommelfingrene væk fra rattets eger.
- Sænk hastigheden, hvis du betjener maskinen uden ladet. Hvis du betjener maskinen ved høj hastighed og bremses hurtigt op, kan det få baghjulene til at låse, hvilket forringer din kontrol over maskinen.
- Rør ikke motor, transmission, lydpotte eller lydpotheskærm, mens motoren kører, eller kort tid efter at du har slukket motoren, da disse områder kan være så varme, at de giver brandsår.
- Efterlad ikke en kørende maskine uden opsyn.
- Før du forlader betjeningspositionen, skal du gøre følgende:
 - Parker maskinen på en plan flade.

Under betjening

Sikkerhed under drift

Generelt om sikkerhed

- Ejereren/operatøren kan forhindre og er ansvarlig for ulykker, der kan forårsage personskade eller tingsskade.
- Passagerer må kun sidde på de dertil indrettede siddepladser. Kør ikke med passagerer i ladet. Hold omkringstående og kæledyr på afstand af maskinen, mens den er i drift.
- Bær korrekt beklædning, herunder beskyttelsesbriller, lange bukser, skridsikkert, kraftigt fodtøj og høreværn. Sæt langt hår op, og bær ikke løsthængende smykker.
- Betjen ikke maskinen, hvis du er syg, træt eller påvirket af alkohol eller medicin.
- Maskinen må kun betjenes udendørs eller på et område med god ventilation.
- Maskinens maksimale bruttovægt må ikke overskrides.
- Udvis ekstra forsigtighed, når maskinen betjenes med tung last på ladet. Jo tungere lasten er, jo vanskeligere er det at dreje og stoppe maskinen.
- Hvis maskinen er læsset med for stor last, reduceres maskinens stabilitet.
- Hvis maskinen er læsset med materialer, der ikke kan fastgøres til maskinen, som f.eks. en stor væsketank, hæmmer det maskinens styre- og bremseevne samt dens stabilitet.
- Før du starter motoren, skal du sørge for, at transmissionen er i frigear, at parkeringsbremsen er aktiveret, og at du sidder i betjeningspositionen.
- Du og dine passagerer skal altid blive siddende, når maskinen er i bevægelse. Hold hænderne på rattet. Passagerer skal benytte de dertil beregnede holdegreb. Hold til enhver tid arme og ben inden for selve maskinen.

- Aktiver parkeringsbremsen.
- Sænk ladet.
- Sluk for motoren, og tag nøglen ud.
- Betjen ikke maskinen, når der er risiko for lynnedslag.
- Brug kun tilbehør og redskaber, der er godkendt af Toro® Company.

Sikkerhed ved kørsel med flere passagerer

- Du skal være opmærksom på, at de ekstra passagerer bidrager til maskinens samlede bruttovægt.
- Hvis du har lastet ladet, skal du sørge for, at du ikke overskrider maskinens kapacitet ved at have for mange passagerer.
- Passagerer må kun sidde på de dertil indrettede siddepladser. Passagerer må ikke sidde på ladet.
- Du og dine passagerer skal altid blive siddende, når maskinen er i bevægelse.
- Da maskinens øgede længde resulterer i en større venderadius, skal du påregne mere plads til manøvrering af maskinen.

Sikkerhed på skråninger

Bemærk: Et styrtbøjlesystem (ROPS) med to stivere fås som tilbehør til denne maskine. Brug et styrtbøjlesystem, hvis du skal arbejde i nærheden af bratte afsatser, nær vand, i ujævnt terræn eller på skråninger, hvor der er risiko for, at maskinen vælter. Kontakt en autoriseret Toro-forhandler for at få flere oplysninger.

Skråninger er væsentlige årsager til, at føreren mister herredømmet, eller at maskinen vælter. Sådanne ulykker kan medføre alvorlige personskader, i værste tilfælde med døden til følge.

- Besigtig området med henblik på at klarlægge, hvilke skråninger der er forsvarlige at betjene maskinen på, og fastlæg dine egne procedurer og regler i forbindelse med arbejde på skråninger. Brug altid sund fornuft og god dømmekraft, når du foretager denne besigtigelse.
- Hvis du føler dig utryk ved det, skal du undlade at betjene maskinen på en skråning.
- Udfør al bevægelse på skråninger langsomt og gradvist. Undlad pludseligt at ændre maskinens hastighed eller retning.
- Undgå at betjene maskinen i vådt terræn. Dæk kan miste traktion. Maskinen kan vælte, inden dækkene mister traktion.

- Kør lige op og ned ad skråninger.
- Hvis du begynder at miste fremdrift, mens du kører op ad en skråning, skal du gradvist bremse ned og langsomt bakke lige ned ad skråningen.
- Det kan være farligt at dreje, mens du kører op eller ned ad en skråning. Hvis du er nødsaget til at dreje på en skråning, skal du gøre det langsomt og forsigtigt.
- Tung last påvirker maskinens stabilitet på skråningen. Kør med en mindre last, og sænk kørehastigheden, når du kører på skråninger, eller hvis lasten har et højt tyngdepunkt. Fastgør maskinens last forsvarligt til ladet for at forhindre, at lasten forskyder sig. Vær ekstra forsigtig, når du kører med last, der nemt forskydes (f.eks. væsker, sten, sand osv.).
- Undlad at starte, standse eller vende maskinen på en skråning, især når du kører med last. Det tager længere tid at standse maskinen, når der køres ned ad en skråning end på en plan flade. Hvis du skal standse maskinen, skal du undgå pludselige hastighedsskift, som ellers kan forårsage, at maskinen vælter eller ruller. Brems ikke pludseligt op, mens du ruller baglæns, da dette kan få maskinen til at vælte.

Sikkerhed i forbindelse med af- og pålæsning

- Maskinens bruttovægt må ikke overskrides, når den betjenes med et lastet lad, og/eller når den trækker en anhænger. Se [Specifikationer \(side 16\)](#).
- Fordel lasten i ladet jævnt for at forbedre maskinens stabilitet og din kontrol over den.
- Kontroller, at der ikke befinder sig nogen bag maskinen, før du aflæsser den.
- Aflæs ikke et lastet lad, mens maskinen vender sidelæns på en skråning. Ændringen i vægtfordelingen kan få maskinen til at vælte.

Betjening af ladet

Hævning af ladet til aflæsningspositionen

⚠ ADVARSEL

Et hævet lad kan falde ned og ramme personer, der arbejder under det.

- Brug altid støttepinden til at holde ladet oppe, før du arbejder under det.
- Fjern alt lastmateriale fra ladet, før du løfter det.

⚠ ADVARSEL

Kørsel med hævet lad kan medføre, at maskinen nemmere tipper eller vælter. Ladets struktur kan blive beskadiget, hvis du betjener maskinen med ladet hævet.

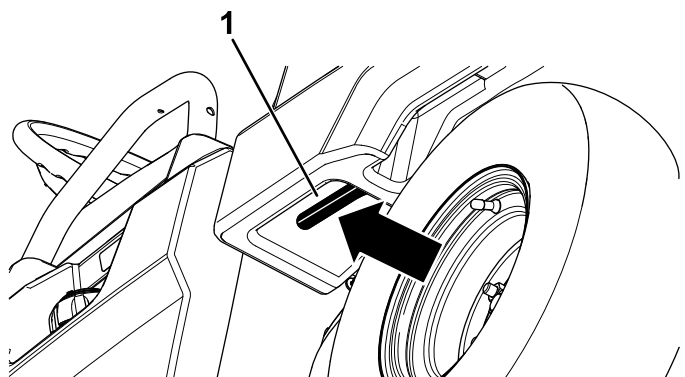
- Betjen kun maskinen, når ladet er nede.
- Når du har tømt ladet, skal det sænkes.

⚠ FORSIGTIG

Hvis lasten er placeret på ladets bageste del, når låsene løsnes, kan ladet uventet vippe op, hvilket kan påføre skade på dig eller omkringstående personer.

- Placer om muligt lasten midt på ladet.
- Hold ladet nede, og sørg for, at ingen læner sig ind over ladet eller står bagved det, når låsene løsnes.
- Før ladet løftes i forbindelse med reparation eller vedligeholdelse af maskinen, skal al last fjernes fra ladet.

1. Træk håndtaget til venstre på ladets inderside mod dig, og løft ladet op (Figur 15).

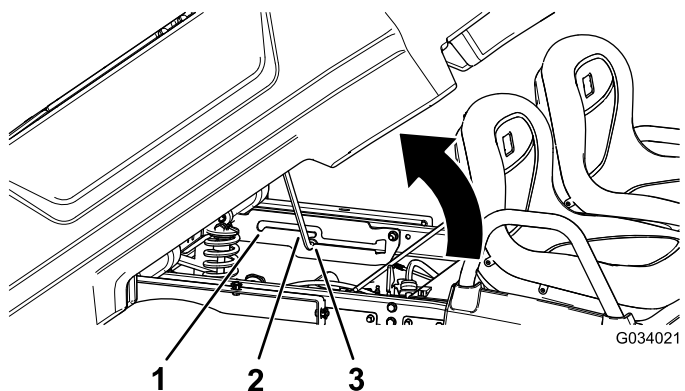


G034019
g034019

Figur 15

1. Ladhåndtag

2. Træk støttepinden ind i aflæsningspositionens forsænkede åbning for derved at fastgøre ladet til aflæsning (Figur 16).



G034021

g034021

Figur 16

1. Servicepositionens forsænkede åbning
2. Støttepind
3. Aflæsningspositionens forsænkede åbning

Hævning af ladet til servicepositionen

1. Træk håndtaget til venstre på ladets inderside mod dig, og løft ladet op (Figur 15).
2. Træk støttepinden ind i servicepositionens forsænkede åbning for derved at fastgøre ladet til vedligeholdelse (Figur 16).

Sænkning af ladet

⚠ ADVARSEL

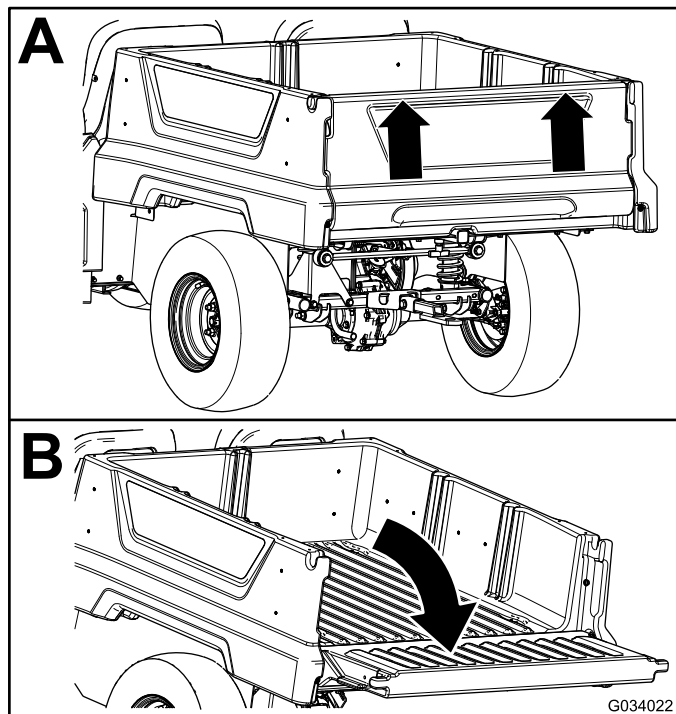
Ladet kan være tungt. Hænder eller andre kropsdele kan blive knust.

Hold hænder og andre kropsdele på afstand, når du sænker ladet.

1. Hæv ladet en anelse ved at løfte låsegrebet op (Figur 15).
2. Træk støttepinden ud af den forsænkede åbning (Figur 16).
3. Sænk ladet, indtil det låses sikkert på plads.

Åbning af bagklappen

1. Sørg for, at ladet er nede og låst.
2. Brug begge hænder, og hæv bagklappen vha. kanten nær toppen af bagklappen (Figur 17).
3. Sænk bagklappen, indtil den flugter med bunden af ladet (Figur 17).

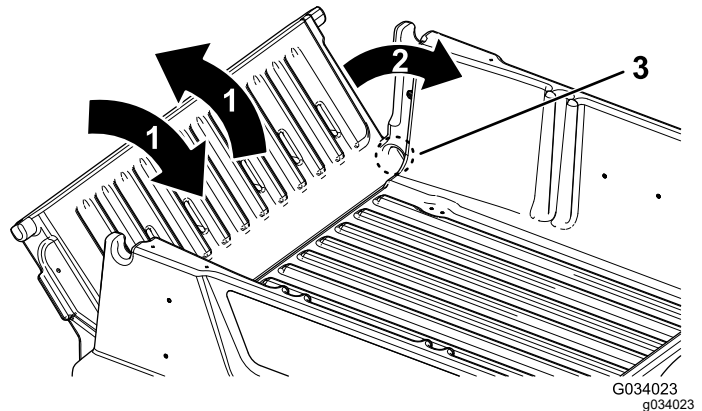


Figur 17

Lukning af bagklappen

Hvis du har aflæst løse materialer, f.eks. sand, anlægssten eller træspåner fra maskinens lad, kan nogle af de materialer, du har aflæst, sidde fast i bagklappens hængselområde. Udfør følgende trin, før bagklappen lukkes.

1. Brug dine hænder til at fjerne så meget materiale fra hængselområdet som muligt.
2. Drej bagklappen til en position på cirka 45° (Figur 18).



Figur 18

1. Drej bagklappen frem og tilbage flere gange.
2. Drej bagklappen til en position på cirka 45°.
3. Hængselområde

3. Drej bagklappen frem og tilbage flere gange med en kort, vibrerende bevægelse (Figur 18).

Bemærk: Denne handling medvirker til at flytte materiale væk fra hængselområdet.

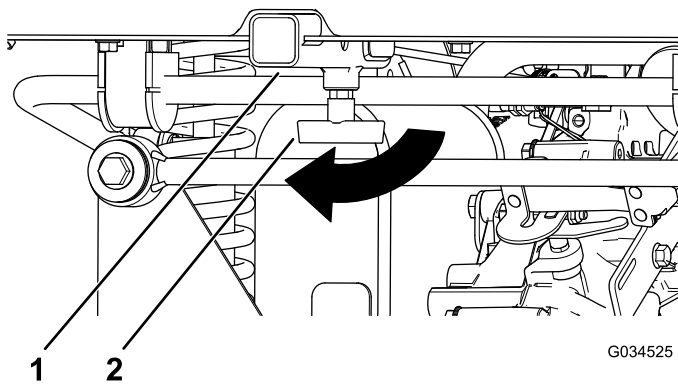
4. Sænk bagklappen og kontroller, om der er materialerester i hængselområdet.
5. Gentag trin 1 til 4, indtil materialet er fjernet fra hængselområdet.
6. Drej bagklappen opad, og løft bagklappen ind i hakkene i ladet.

Brug af ladets bagtilbehørsholder

Brug ladets bagtilbehørsholder til at koble tilbehør til maskinens bagende.

Kapacitet: 45 kg

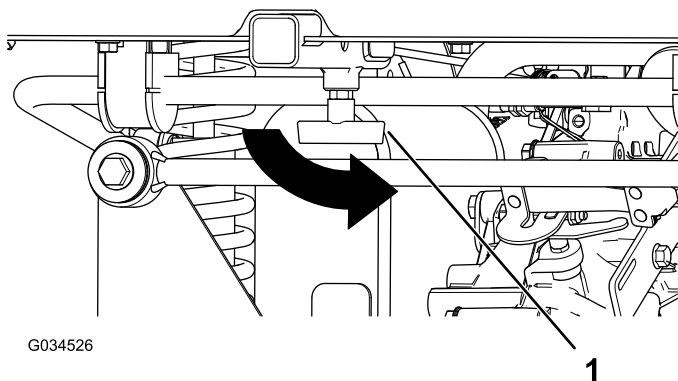
1. Løsn "T"-håndtaget ved at dreje det med uret (Figur 19).



Figur 19

1. Modtager
2. "T"-håndtag

2. Sæt tilbehøret ind i modtageren, indtil hullerne flugter (Figur 19).
3. Fastgør det samlede tilbehør til modtagerrøret med gaffelbolten og låseclipsen, der følger med tilbehøret.
4. Stram "T"-håndtaget ved at dreje det mod uret (Figur 20).



Figur 20

1. "T"-håndtag

Læsning af ladet

Følg nedenstående retningslinjer, når du læsser ladet og betjener maskinen:

- Overhold maskinens vægtkapacitet og begræns vægten af den last, du transporterer på ladet, som beskrevet i [Specifikationer \(side 16\)](#) og på maskinens mærke, der angiver køretøjets bruttovægt.
- Bemærk:** Ladkapaciteten er kun angivet for betjening af maskinen på en plan overflade.
- Mindsk lastens vægt, når du kører på bakker og i ujævnt terræn.
 - Mindsk lastens vægt, når du transporterer høje materialer (og når tyngdepunktet er højt), såsom en stak mursten, træplanker eller gødningssække.

Fordel lasten så lavt som muligt, så du sikrer, at den ikke påvirker dit udsyn bag maskinen, når du betjener den.

- Centrér lasten ved at læsse ladet som følger:
 - Fordel lastens vægt ligeligt på tværs af ladet.

Vigtigt: Ladet kan lettere vælte, hvis det overvejende er læsset i den ene side.

- Fordel lastens vægt ligeligt på ladets forreste og bageste del.

Vigtigt: Hvis du anbringer lasten bag bagakslen, reduceres traktionen på forhjulene, og du kan miste herredømmet, eller maskinen kan vælte.

- Udvis ekstra forsigtighed, hvis maskinen er læsset med stor last, særligt hvis du ikke kan centrere den store lasts vægt.
- Hvis det er muligt, skal lasten fastgøres ved at binde den til ladet, så den ikke kan flytte sig.
- Hvis du transporterer væske i en stor tank (f.eks. en sprøjtetank), skal du udvise forsigtighed, når du kører maskinen op og ned ad bakker, ved pludselige hastighedsskift eller opbremsninger, eller når du kører på ujævnt terræn.

Ladets kapacitet er 0,28 m³. Mængden af materiale, som kan anbringes i ladet, før maskinens nominelle last overskrides, kan variere meget, afhængigt af materialets densitet.

Se nedenstående tabel for at få oplysninger om mængdegrænser for forskellige materialer:

Materiale	Densitet	Maksimal ladkapacitet (på en jævn flade)
Småsten, tør	1.522 kg/m ³	Fuld
Småsten, våde	1.922 kg/m ³	¾ fuld
Sand, tørt	1.442 kg/m ³	Fuld
Sand, vådt	1.922 kg/m ³	3/4 fuld
Træ	721 kg/m ³	Fuld
Bark	< 721 kg/m ³	Fuld
Jord, pakket	1.602 kg/m ³	3/4 fuld (ca.)

Start af motoren

1. Tag plads i førersædet, sæt nøglen i tændingskontakten, og drej nøglen med uret til positionen ON (til) eller START.

Der er to metoder til at starte maskinen:

- **Pedalstart** – drej tændingskontakten til positionen ON (til), tryk gaspedalen ned, og løft derefter foden fra gaspedalen.

Bemærk: Når du fjerner foden fra gaspedalen, slukkes motoren.

- **Nøglestart** – drej tændingskontakten til positionen START, så forbliver motoren tændt, indtil nøglen drejes til positionen OFF (fra).

Bemærk: Når maskinen startes med nøglestart, kan du aktivere parkeringsbremsen og arbejde på afstand af maskinen, mens motoren kører, og batteriet kan oplades.

Bemærk: Hvis du drejer nøglen til positionen START, tørner motoren, indtil den starter. Hvis motoren tørner i mere end 10 sekunder, skal du dreje nøglen tilbage i positionen OFF (slukket) og fastslå problemet (f.eks., chokerens betjeningsanordninger skal være aktiveret, kontroller luftfilteret for blokeringer, sørg for, at brændstoftanken er fuld, tændrøret er defekt, osv.), inden maskinen startes igen.

Bemærk: Når den valgfri bakalarm er installeret, udløses en summetone, når gearskiftevælgeren sættes i positionen REVERSE (bakgear), mens tændingskontakten er i positionen ON (til) eller START for at advare operatøren om, at maskinen er sat i bakgear.

2. Flyt gearskiftevælgeren til den ønskede kørselsretning for maskinen.
3. Deaktiver parkeringsbremsen.
4. Træd langsomt på gaspedalen.

Bemærk: Hvis motoren er kold, skal gaspedalen nedtrykkes og holdes halvvejs nede. Chokeren skal herefter trækkes ud i positionen TIL. Når motoren varmer op, skal chokerknappen drejes tilbage til positionen FRA.

Standning af maskinen

Vigtigt: Når maskinen stoppes på en skråning, skal du bruge driftsbremserne til at stoppe maskinen og aktivere parkeringsbremsen for at holde maskinen på plads. Brug af speederen til at stoppe køretøjet på bakken kan beskadige maskinen.

1. Tag foden væk fra gaspedalen.
2. Træd langsomt på bremsepedalen for at aktivere driftsbremserne, indtil maskinen stopper helt.

Bemærk: Bremselængden kan variere afhængigt af maskinens last og hastighed.

Parkering af maskinen

1. Stop maskinen vha. driftsbremserne ved at trykke og holde bremsepedalen nede.

2. Aktiver parkeringsbremsen ved at trække parkeringsbremsehåndtaget mod dig.
3. Drej nøglen mod uret for at slå den FRA.
4. Fjern herefter nøglen.

Efter betjening

Sikkerhedshensyn efter drift

Generelt om sikkerhed

- Lad motoren køle af, før du stiller maskinen til opbevaring på et lukket sted.
- Opbevar ikke maskinen eller brændstofbeholdere, hvor der er åben ild, gnister eller vågeblus som f.eks. på en vandvarmer eller andre apparater.
- Hold alle dele af maskinen i god driftsmæssig stand og alle fastgørelsesdele tilspændt.
- Udskift alle slidte, beskadigede eller manglende mærkater.

Transport af maskinen

- Vær forsigtig, når du læsser maskinen på eller af en anhænger eller lastbil.
- Brug ramper i fuld bredde, når maskinen læsses på en anhænger eller lastbil.
- Fastgør maskinen forsvarligt.

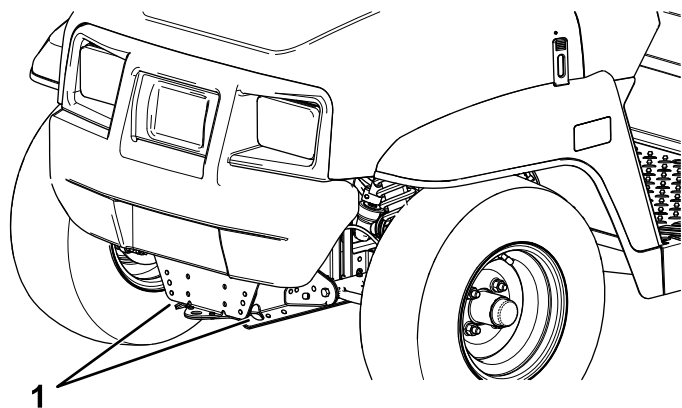
Se [Figur 21](#) og [Figur 22](#) for bindepunkternes placering på maskinen.

Bemærk: Sæt maskinen på anhængerens forsiden fremad. Hvis dette ikke er muligt, skal maskinens motorhjelme fastgøres til stellet med en rem, eller motorhjelmen skal tages af og transporteres og fastgøres separat, da der ellers er risiko for, at den blæser af under transporten.

▲ FORSIGTIG

Løse sæder kan falde af maskinen og anhængerens under transport af maskinen og lande på en anden maskine eller udgøre en forhindring på vejen.

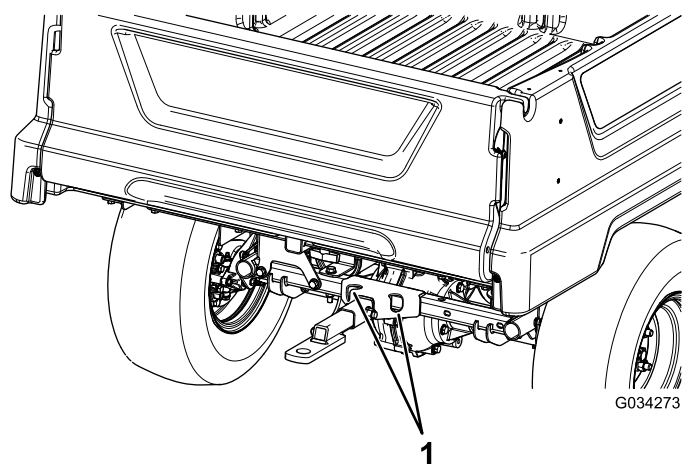
Fjern sæderne, eller sørg for, at sæderne er forsvarligt fastgjort til koblingerne i sædeafskærmningen.



Figur 21

g236535

1. Anhængertrækstang og bindepunkt (maskinens forside)



Figur 22

G034273

g034273

1. Bageste surringspunkter

1. Afmonter drivremmen fra maskinen. Se [Udskiftning af drivremmen \(side 52\)](#).
2. Sæt et bugsertov fast på anhængertrækstangen foran på maskinens stel ([Figur 21](#)).
3. Flyt transmissionen til positionen NEUTRAL, og deaktiver parkeringsbremsen.

Bugsering af en anhænger

Maskinen kan trække anhængere. Der kan tilkøbes et bugsertræk til maskinen. Kontakt en autoriseret Toro-forhandler for at få yderligere oplysninger.

Overlæs ikke maskinen eller anhængerens, når du kører med last eller bugserer en anhænger. Overlæsning af enten maskinen eller anhængerens kan forårsage ringe ydeevne eller skade på bremses, aksel, motor, transaksel, styring, ophæng, karosseristruktur og dæk.

Læs altid en anhænger med 60 % af lastens vægt forrest på anhængerens. Således placeres ca. 10 % af anhængerens bruttovægt på maskinens bugsertræk.

Læs altid ladet, når du kører med anhænger, for at opnå tilstrækkelig bremseevne og traktion. Grænserne for anhængerens bruttovægt må ikke overskrides.

Undgå at parkere en maskine med en anhænger på en bakke. Aktiver parkeringsbremsen, og klods anhængerens dæk, hvis du er nødt til at parkere på en bakke.

Bugsering af maskinen

I nødstilfælde kan maskinen bugseres over kortere afstande. Dette bør dog ikke være en standardprocedure.

⚠ ADVARSEL

Bugsering ved høje hastigheder kan forårsage mistet kontrol over styringen og medføre personskade.

Bugser aldrig maskinen med en hastighed, som er højere end 8 km/t.

Bemærk: Servostyringen fungerer ikke, hvilket gør det vanskeligere at styre.

Bugsering af maskinen skal udføres af to personer. Hvis maskinen skal flyttes over en betydelig afstand, skal den transporteres på en lastbil eller anhænger. Se [Bugsering af en anhænger \(side 25\)](#)

Vedligeholdelse

Bemærk: Maskinens venstre og højre side er som set fra den normale betjeningsposition.

Bemærk: Du kan downloade en kopi af ledningsdiagrammet ved at besøge www.Toro.com og søge efter din maskine via vejledningslinket på hjemmesiden.

Vigtigt: Se motorens betjeningsvejledning for at få yderligere oplysninger om vedligeholdelsesprocedurer.

⚠ ADVARSEL

Hvis maskinen ikke vedligeholdes korrekt, kan det føre til for tidligt maskinsystemsvigt og muligvis til skade på dig eller omkringstående.

Vedligehold maskinen, og hold den i god driftsmæssig stand som angivet i disse anvisninger.

⚠ FORSIGTIG

Vedligeholdelse, reparation, justeringer eller eftersyn af maskinen bør kun foretages af kvalificerede og autoriserede medarbejdere.

- Undgå brandfare, og sørg for at have brandbeskyttelsesudstyr til rådighed på arbejdsområdet. Brug ikke åben ild til at kontrollere væskestand, brændstoflækage, batterielektrolyt eller kølervæske.
- Brug ikke åbne beholdere til brændstof eller brændbare rensesvæsker, når dele rengøres.

⚠ FORSIGTIG

Hvis du lader nøglen sidde i tændingskontakten, kan andre personer utilsigtet komme til at starte motoren og forårsage alvorlig personskade på dig eller andre omkringstående.

Tag nøglen ud af tændingskontakten, og tag tændrørskablerne af tændrørene, før du udfører vedligeholdelsesarbejde. Flyt tændrørskablerne til side, så de ikke kommer i berøring med tændrørene ved et uheld.

Skema over anbefalet vedligeholdelse

Vedligeholdelsesintervaller	Vedligeholdelsesprocedure
Efter de første 5 timer	<ul style="list-style-type: none"> • Skift motorolien.
Efter de første 8 timer	<ul style="list-style-type: none"> • Efterse drivremmens tilstand. • Kontroller spændingen af startgeneratorremmen.
Efter de første 50 timer	<ul style="list-style-type: none"> • Kontroller luftfilteret til kulfilterbeholderen.
Efter de første 100 timer	<ul style="list-style-type: none"> • Følg retningslinjerne for indkøring af en ny maskine.
Hver anvendelse eller dagligt	<ul style="list-style-type: none"> • Kontroller dæktrykket. • Kontroller motoroliestanden. • Kontroller gearskiftets funktion. • Kontroller bremsevæskestanden.
For hver 50 timer	<ul style="list-style-type: none"> • Afmonter luftfilterdækslet, og fjern eventuelt snavs. Fjern ikke filteret. • Rens og fjern snavs i støvhætten.
For hver 100 timer	<ul style="list-style-type: none"> • Smør lejerne og bøsningerne. • Udskift luftfilteret. Udskift luftfilterelementet tidligere, hvis det er snavset eller beskadiget. • Efterse luftfilteret (oftere i meget støvede eller snavsede omgivelser). • Skift motorolien. • Kontroller tændrøret. • Efterse dæk og fælges tilstand. • Tilspænding af hjullåsemøtrikkerne. • Efterse styringen og ophænget for løse eller beskadigede komponenter. • Kontroller forhjulenes hældning og spidsning. • Kontroller transakselvæskestanden. • Kontrollér, at gearskiftepositionen Neutral fungerer korrekt. • Rengør motorens køleområder. • Eftersyn af bremserne.
For hver 200 timer	<ul style="list-style-type: none"> • Kontroller luftfilteret til kulfilterbeholderen. • Eftersyn af drivremmens tilstand og tilspænding. • Kontroller spændingen af startgeneratorremmen.
For hver 300 timer	<ul style="list-style-type: none"> • Smør forhjulslejerne.
For hver 400 timer	<ul style="list-style-type: none"> • Efterse brændstofslanger og -forbindelser. • Udskift brændstoffilteret. • Rengør den primære drivkobling.
For hver 800 timer	<ul style="list-style-type: none"> • Udskift transakselvæsken
For hver 1000 timer	<ul style="list-style-type: none"> • Udskift bremsevæsken.
Årlig	<ul style="list-style-type: none"> • Gennemfør hele den årlige vedligeholdelsesprocedure, der er angivet i betjeningsvejledningen til motoren.

Kontrolliste for daglig vedligeholdelse

Kopier denne side til rutinemæssig brug.

Vedligeholdelsespunkter	I ugen:						
	Mandag	Tirsdag	Onsdag	Torsdag	Fredag	Lørdag	Søndag
Efterse bremsens og parkeringsbremsens funktion.							
Efterse gearskiftets/fri-gearrets funktion.							
Kontroller brændstofstanden.							
Kontroller motoroliestanden.							
Kontroller transakselvæskestanden.							
Eftersyn af luftfilteret.							
Efterse motorens køleribber.							
Kontroller, om der er usædvanlige motorlyde.							
Kontroller for usædvanlige lyde under drift.							
Kontroller dæktrykket.							
Kontroller for væskelækager.							
Kontroller instrumenternes funktion.							
Kontroller gaspedalens funktion.							
Smør alle smørenipler.							
Reparation af beskadiget maling.							

Vedligeholdelse af maskinen under specielle driftsforhold

Vigtigt: Udfør vedligeholdelse dobbelt så hyppigt, hvis maskinen udsættes for nogen af nedenstående forhold:

- Brug i ørkenområder
- Drift i koldt klima – under 10 °C
- Bugsering af anhænger
- Hyppig brug under støvede forhold
- Byggearbejde
- Få bremserne efterset og rensat så hurtigt som muligt efter lang tids betjening i mudder, sand, vand eller lignende snavsede forhold. Dette forhindrer slibematerialer i at forårsage kraftig slitage.

Tiltag forud for vedligeholdelse

Sikkerhed under vedligeholdelsesarbejde

- Lad ikke personer, som ikke er uddannet dertil, udføre service på maskinen.
- Parker maskinen på en plan flade, aktiver parkeringsbremsen, sluk for motoren, og tag nøglen ud, inden du udfører service eller justeringer på maskinen, for at forhindre utilsigtet start af maskinen.
- Fjern alt lastmateriale fra ladet, før du arbejder under det.
- Brug altid støttepinden til at holde ladet oppe, før du arbejder under det.
- Brug donkrafte til at understøtte maskinen eller komponenter efter behov.
- Tag forsigtigt trykket af komponenter, hvori der er oplagret energi.
- Oplad ikke batterierne, mens der udføres serviceeftersyn af maskinen.
- Sørg for, at alle møtrikker, bolte og skruer er korrekt tilspændt for at sikre, at hele maskinen er i god stand.
- For at reducere brandfare skal du holde motorområdet fri for overdreven fedt, græs, blade og ophobet snavs.
- Udfør så vidt muligt ikke vedligeholdelse, mens motoren kører. Hold afstand til bevægelige dele.
- Hvis det er nødvendigt at holde motoren kørende for at udføre en vedligeholdelsesjustering, skal du holde hænder, fødder, tøj og alle kropsdele væk fra motoren og alle bevægelige dele. Sørg for, at omkringstående holder afstand til maskinen.
- Tør spildt olie og brændstof op.
- Kontroller jævnligt parkeringsbremsefunktionen. Udfør justering og eftersyn efter behov.
- Hold alle dele i god driftsmæssig stand og alle beslag tilspændt. Udskift alle slidte eller beskadigede mærkater.
- Gør aldrig noget, der forstyrrer en sikkerhedsanordnings tilsigtede funktion, eller som reducerer den beskyttelse, som sikkerhedsanordningen yder. Efterse regelmæssigt, at de fungerer korrekt.
- Kør ikke motoren med for høj hastighed ved at ændre på regulatorindstillingerne. Få en autoriseret Toro-forhandler til at kontrollere

det maksimale motoromdrejningstal med en omdrejningstæller af hensyn til sikker og nøjagtig drift.

- Kontakt en autoriseret Toro-forhandler, hvis det nogensinde bliver nødvendigt med større reparationer, eller du har brug for anden hjælp.
- Køb altid originale Toro-reservedele og originalt tilbehør for at være sikker på optimal ydeevne og sikkerhed. Reservedele og tilbehør fremstillet af andre producenter kan være farlige. Ændringer af denne maskine på nogen som helst måde kan påvirke maskinens drift, ydeevne, holdbarhed eller brug og kan medføre personskaade eller død. En sådan brug kan ugyldiggøre produktgarantien fra The Toro® Company.

Klargøring af maskinen til vedligeholdelse

1. Parker maskinen på en plan flade.
2. Aktiver parkeringsbremsen.
3. Sluk motoren, og tag nøglen ud.
4. Tøm og hæv ladet. Se [Hævning af ladet til servicepositionen \(side 22\)](#).

Løftning af maskinen

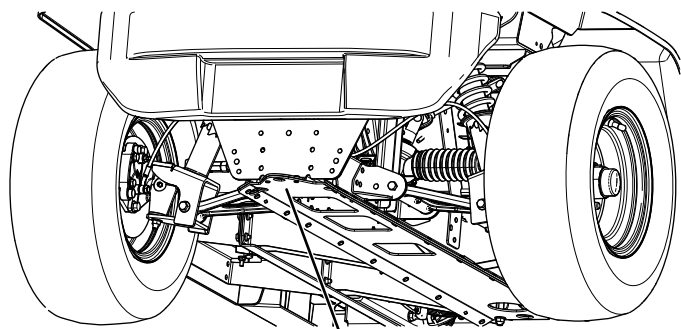
FARE

Maskinen kan være ustabil, når du bruger en donkraft. Maskinen kan glide af donkraften og skade personer under den.

- **Start ikke maskinen, mens maskinen står på en donkraft.**
- **Fjern altid nøglen fra tændingskontakten, før du forlader maskinen.**
- **Bloker hjulene, når maskinen er understøttet af løfteudstyr.**
- **Brug donkrafte til at understøtte maskinen, når du har løftet den.**

Vigtigt: Når du kører maskinen i forbindelse med løbende vedligeholdelse og/eller diagnostik, skal du sørge for, at maskinens baghjul er 25 mm over jorden, mens bagakslen støttes af donkrafte.

- Løftepunktet foran på maskinen findes forrest på stellet bag anhængertrækstangen ([Figur 23](#)).



G034043

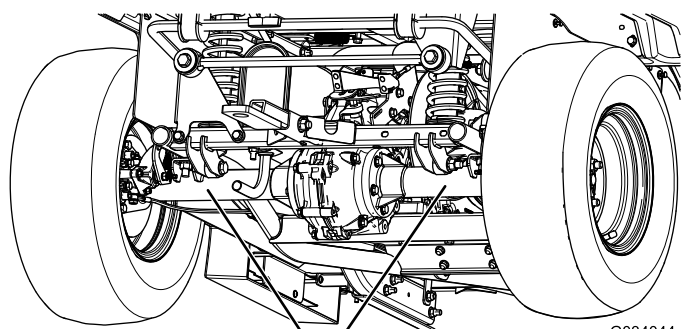
1

Figur 23

g034043

1. Forreste løftepunkt

- Løftepunktet bagest på maskinen findes under akselrørene (Figur 24).



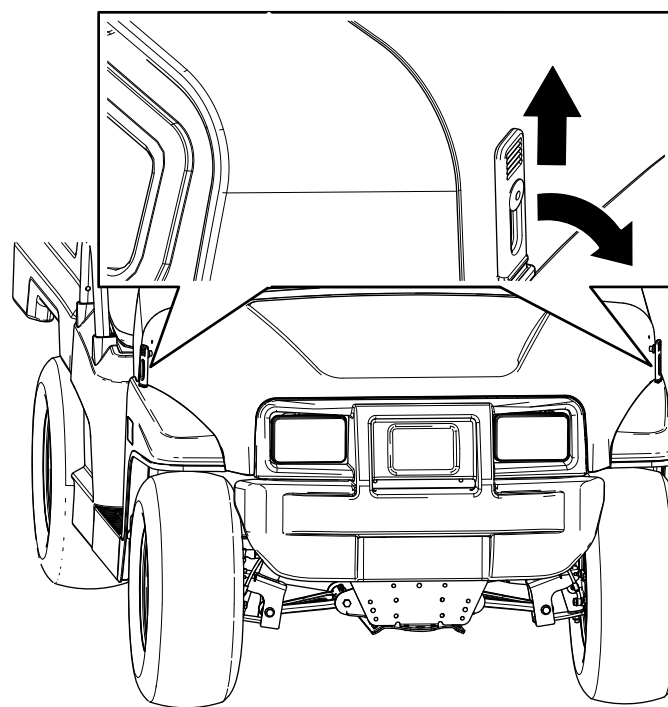
G034044

1

Figur 24

g034044

1. Bageste løftepunkter



G034045

g034045

Figur 25

2. Løft motorhjelmen.

Lukning af motorhjelmen

1. Sænk forsigtigt motorhjelmen.
2. Fastgør motorhjelmen ved at placere gummilåsene på låseforankringerne på hver side af motorhjelmen (Figur 25).

Sådan fås adgang til motorhjelmen

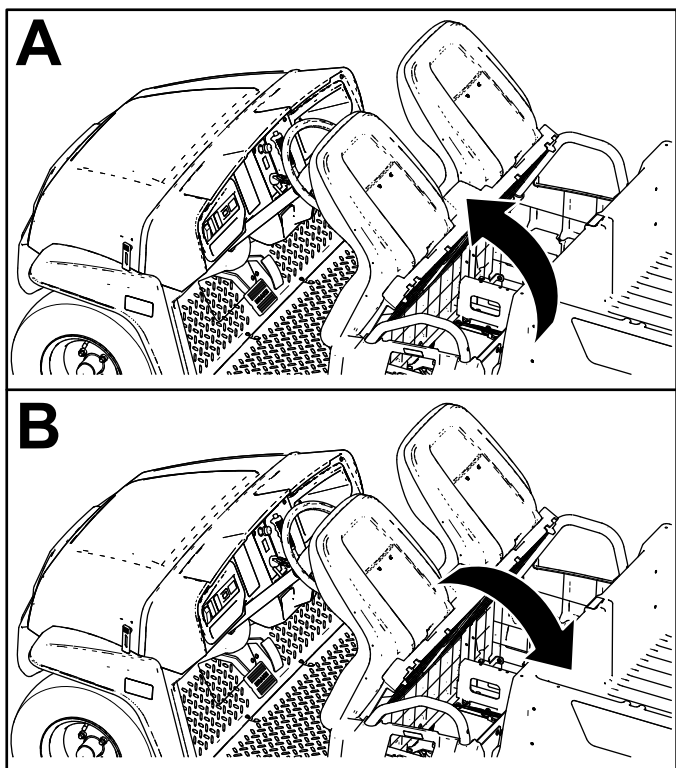
Løftning af motorhjelmen

1. Løft gummilåsenes håndtag på hver side af motorhjelmen (Figur 25).

Hævning og sænkning af sædet

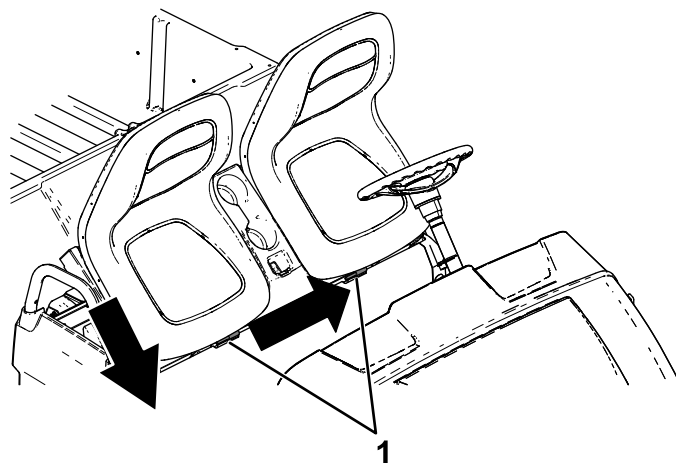
For at hæve sædet skal du skubbe sædet fremad, indtil det hviler på rattet (Figur 26).

For at sænke sædet skal du skubbe sædet tilbage, indtil det er placeret i den oprindelige position (Figur 26).



Figur 26

g190066



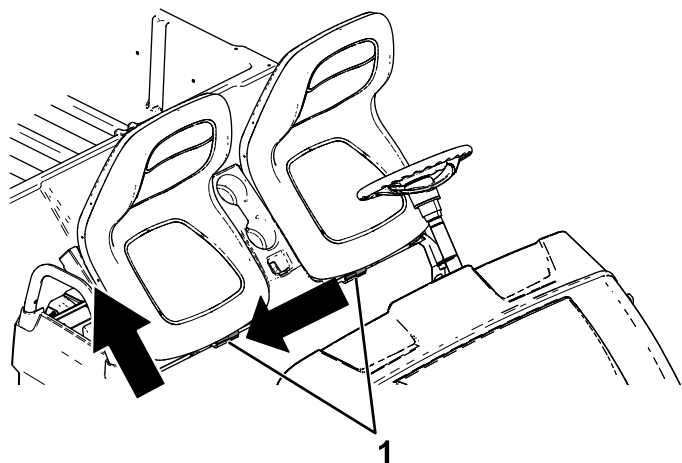
Figur 28

g190186

1. Tapper

Fjernelse af sædet

1. Skub sædet fremad til den hævede position (Figur 26).
2. Skub sædet ud til siden af tapperne, og løft sædet opad (Figur 27).



Figur 27

g190187

1. Tapper

Montering af sædet

Skub sædet på tapperne, og sænk sædet (Figur 28).

Smøring

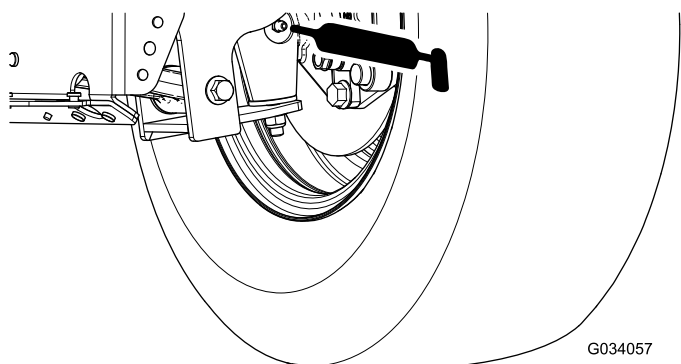
Smøring af maskinen

Eftersynsinterval: For hver 100 timer/Årlig (alt efter hvad der indtræffer først)—Smør lejerne og bøsningerne. Smør maskinen hyppigere, når den anvendes til svære driftsopgaver.

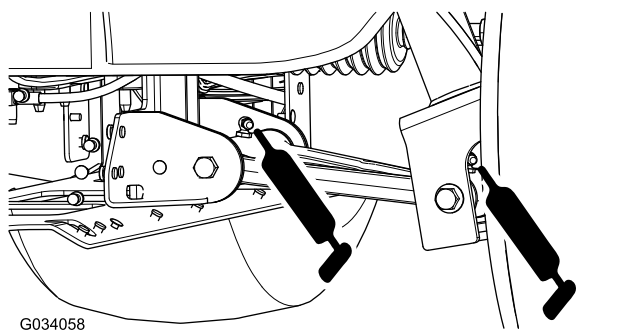
Fedttype: Lithiumbaseret fedt nr. 2

1. Brug en klud til at rengøre smøreiplen, så der ikke kommer fremmedlegemer ind i lejet eller bøsningen.
2. Påfør 1 til 2 pumpefulde fedt i maskinens smøreipler med en fedtpistol.
3. Tør overskydende fedt af maskinen.

Smøreiplerne er placeret på den indvendige ende af styrearmene, forbindelsesstangens kugleled og den udvendige ende af styrearmene (Figur 29 og Figur 30).



Figur 29



Figur 30

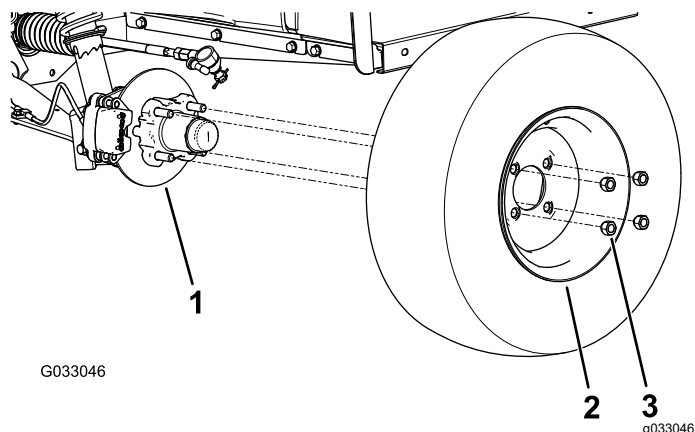
Smøring af forhjulslejerne

Eftersynsinterval: For hver 300 timer

Smøremiddelspecifikationer: Mobilgrease XHP™-222

Afmontering af nav og rotor

1. Løft maskinens forende, og understøt den med donkrafte.
2. Fjern de 4 låsemøtrikker, der fastgør hjulet på navet (Figur 31).

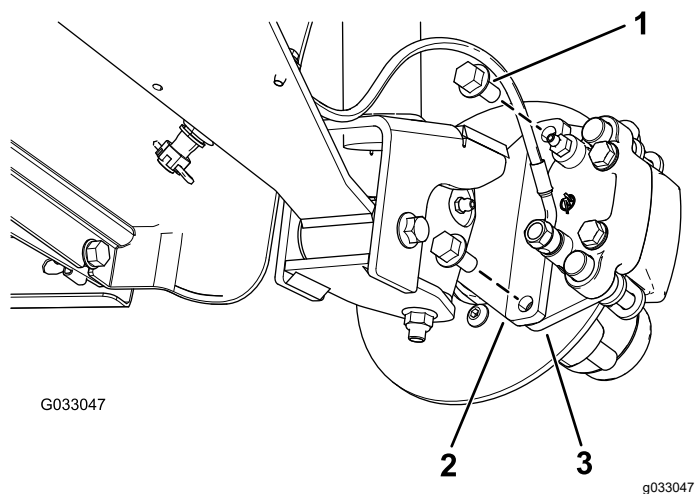


Figur 31

1. Nav
2. Hjul
3. Låsemøtrik

3. Fjern flangehovedboltene ($\frac{3}{8}$ " x $\frac{3}{4}$ "), der holder beslaget til bremsesamlingen fast på spindlen, og adskil bremsen fra spindlen (Figur 32).

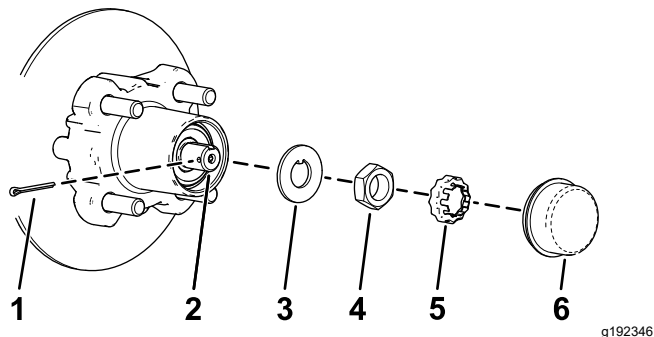
Bemærk: Understøt bremsesamlingen, før du fortsætter til næste trin.



Figur 32

1. Flangehovedbolte ($\frac{3}{8}$ " x $\frac{3}{4}$ ")
2. Spindel
3. Kaliberbeslag (bremsesamling)

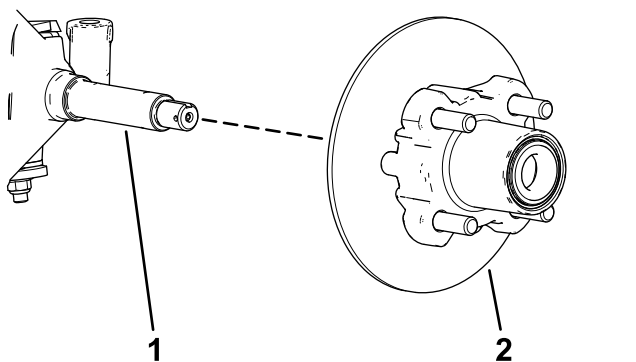
- Fjern støvhætten fra navet (Figur 33).



Figur 33

- | | |
|--------------|------------------|
| 1. Låseclips | 4. Spindelmøtrik |
| 2. Spindel | 5. Møtrikholder |
| 3. Tapskive | 6. Støvhætte |

- Fjern låseclips og møtrikholder fra spindlen og spindelmøtrikken (Figur 33).
- Fjern spindelmøtrikken fra spindlen og adskil nav- og rotorsamlingen fra spindlen (Figur 33 og Figur 34).



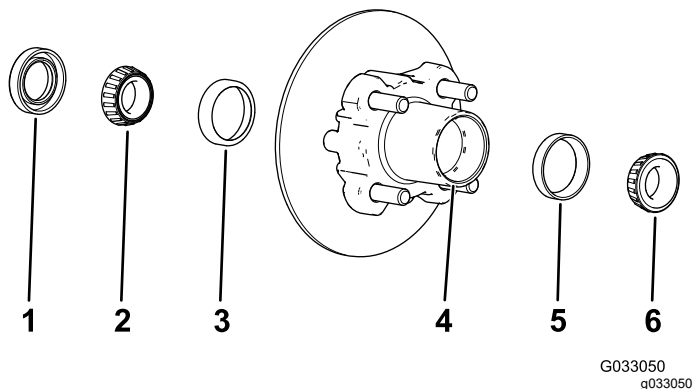
Figur 34

- | | |
|------------|-------------------------|
| 1. Spindel | 2. Nav- og rotorsamling |
|------------|-------------------------|

- Tør spindlen ren med en klud.
- Gentag trin 1 til 7 på navet og rotoren på den anden side af maskinen.

Smøring af hjullejerne

- Fjern det udvendige leje og lejeløberingen fra navet (Figur 35).



Figur 35

- | | |
|---------------------------|--------------------------|
| 1. Pakning | 4. Lejefordybning (nav) |
| 2. Indvendigt leje | 5. Udvendig lejeløbering |
| 3. Indvendig lejeløbering | 6. Udvendigt leje |

- Fjern forseglingen og det indvendige leje fra navet (Figur 35).
- Tør forseglingen ren og kontroller den for slid og beskadigelse.

Bemærk: Brug ikke rengørende opløsningsmiddel til at rense forseglingen. Udskift forseglingen, hvis den er slidt eller beskadiget.

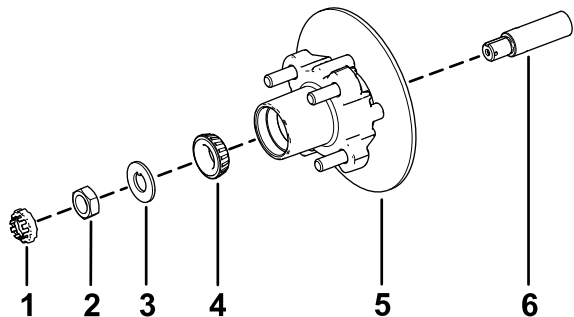
- Rengør lejerne og lejeløberingene og kontroller disse dele for slid og beskadigelse.

Bemærk: Udskift alle slidte eller beskadigede dele. Sørg for, at lejerne og lejeløberingene er rene og tørre.

- Rengør navets fordybning for alt smøremiddel, snavs og tilsmudsning (Figur 35).
- Pak lejerne med det anførte smørefedt.
- Fyld navets fordybning 50 til 80 % med det anførte smøremiddel (Figur 35).
- Monter det indvendige leje på lejeløberingen på den indvendige side af navet, og monter forseglingen (Figur 35).
- Gentag trin 1 til 8 for lejerne på det andet nav.

Montering af nav og rotor

1. Påfør et lille lag af det anførte smøremiddel på spindlen (Figur 36).

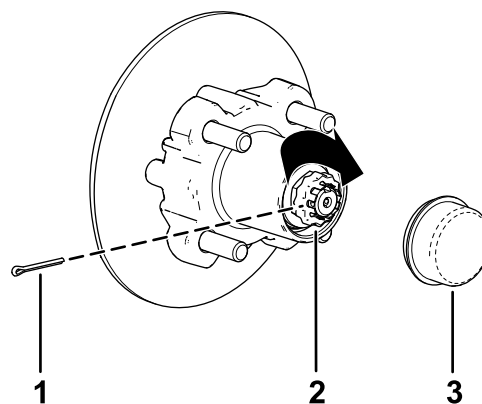


Figur 36

g192344

1. Møtrikholder
 2. Spindelmøtrik
 3. Tapskive
 4. Udvendt leje
 5. Nav, rotor, indvendigt leje, lejeløbering og forsegling
 6. Spindel
2. Monter nav og rotor på spindlen med rotoren indvendigt (Figur 36).
 3. Monter det udvendige leje på spindlen og sæt lejet på plads i relation til den udvendige lejeløbering (Figur 36).
 4. Monter tapskiven på spindlen (Figur 36).
 5. Skru spindelmøtrikken på spindlen, og tilspænd møtrikken med et moment på 15 Nm, mens navet roteres, så lejet indstilles (Figur 36).
 6. Løsn spindelmøtrikken, indtil navet roterer frit.
 7. Tilspænd spindelmøtrikken med et moment på 1,70 til 2,26 N·m.
 8. Monter holderen over møtrikken og kontroller justeringen af rillen i holderen og hullet i spindlen til låseclipsen (Figur 37).

Bemærk: Hvis rillen i holderen og hullet i spindlen ikke flugter med hinanden, skal spindelmøtrikken strammes for at få rillen og hullet til at flugte med et maksimalt moment på 2,26 N·m på møtrikken.



Figur 37

g192345

1. Låseclips
 2. Møtrikholder
 3. Støvhætte
9. Monter låseclipsen og bøj hvert ben omkring holderen (Figur 37).
 10. Monter støvhætten på navet (Figur 37).
 11. Gentag trin 1 til 10 for navet og rotoren på den anden side af maskinen.

Montering af bremses og hjul

1. Rengør de 2 flangehovedbolte ($\frac{3}{8}$ " x $\frac{3}{4}$ "), og påfør et lag gevindlåsemasse af middel styrke på boltens gevind.
2. Ret bremseklodserne ind på hver side af rotoren (Figur 32), og ret hullerne i kaliberbeslaget ind efter hullerne i bremsemonteringen på spindelrammen (Figur 36).
3. Fastgør kaliberbeslaget til spindelrammen (Figur 32) ved hjælp af de 2 flangehovedbolte ($\frac{3}{8}$ " x $\frac{3}{4}$ ").

Tilspænd de 2 flangehovedbolte med et moment på 47 til 54 Nm.

4. Ret hullerne i hjulet ind efter hjultapperne i navet, og monter hjulet på navet med ventilspindlen siddende udvendigt (Figur 31).

Bemærk: Sørg for, at monteringsoverfladen på hjulet flugter med navet.

5. Fastgør hjulet til navet ved hjælp af låsemøtrikkerne (Figur 31).

Spænd låsemøtrikkerne med et moment på 108 til 122 Nm.

6. Gentag trin 1 til 5 for bremsen og hjulet på den anden side af maskinen.

Motorvedligeholdelse

Motorsikkerhed

- Sluk for motoren, tag nøglen ud, og vent, til alle bevægelige dele er standset, før du kontrollerer olien eller fylder olie på krumtaphuset.
- Hold hænder og fødder, ansigt og tøj samt andre kropsdele væk fra lydpoten og andre varme overflader.

Eftersyn af luftfilteret

Eftersynsinterval: For hver 100 timer Udskift luftfilterelementet tidligere, hvis det er snavset eller beskadiget.

Bemærk: Luftfilteret skal efterses oftere under meget støvede eller sandede forhold (efter få timers brug).

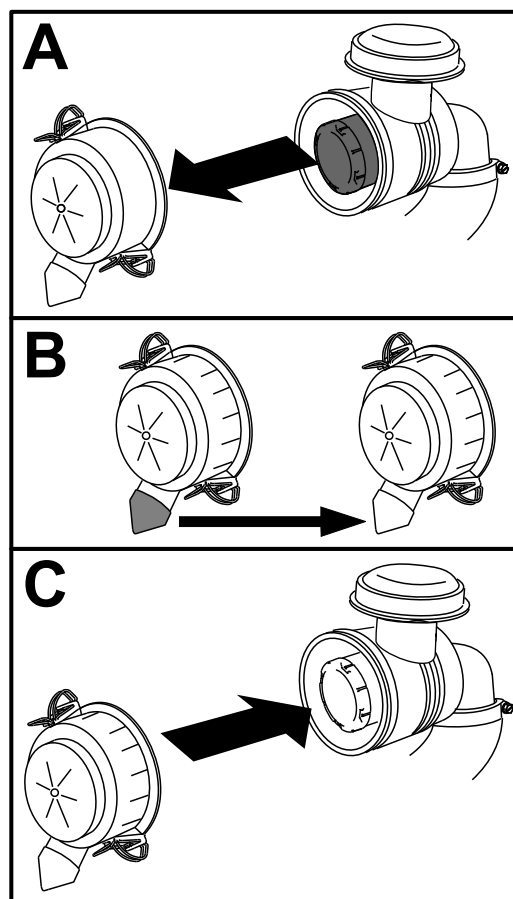
Eftersyn af luftfilterdækslet

Eftersynsinterval: For hver 50 timer—Afmontér luftfilterdækslet, og fjern eventuelt snavs. Fjern ikke filteret.

For hver 50 timer

Kontroller luftfilterhuset for skader, som kan medføre en luftlækage. Udskift et beskadiget luftfilterhus.

Rengør luftfilterdækslet, og fjern snavs fra støvhætten som vist i [Figur 38](#).



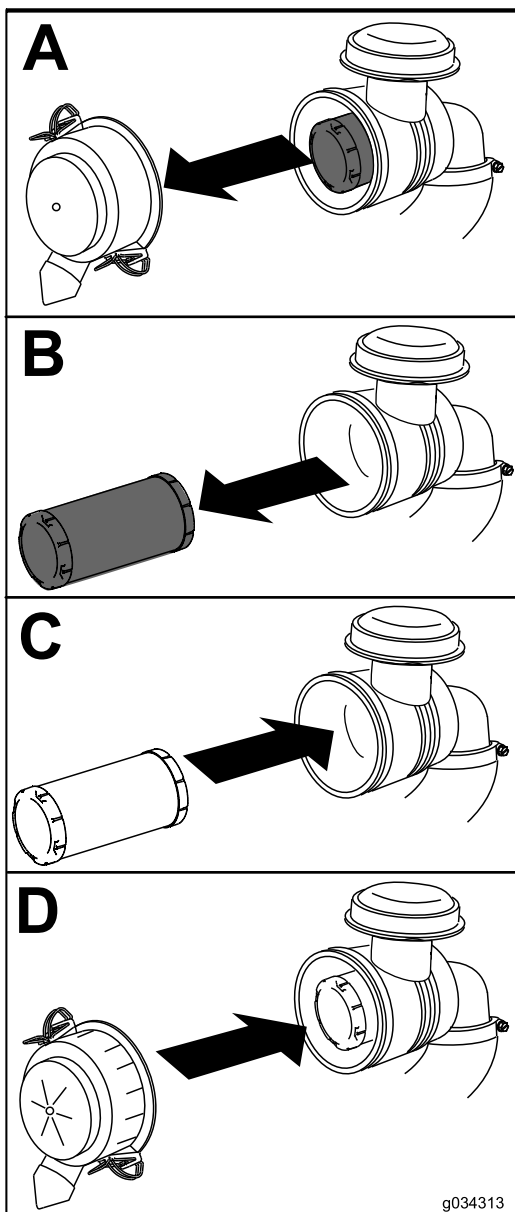
Figur 38

g236567

Eftersyn af luftfilteret

Eftersynsinterval: For hver 100 timer (oftere i meget støvede eller snavsede omgivelser).

1. Skub forsigtigt luftfilteret ud af luftfilterhuset ([Figur 39](#)).
Bemærk: Undgå at slå luftfilteret ind i filterhusets sider.
Vigtigt: Forsøg ikke at rengøre luftfilteret.
2. Eftersø det nye filter for skader ved at kigge ind i filteret, mens du lyser med skarpt lys på filterets udvendige side.
Bemærk: Huller i filteret ses som lyse pletter. Undersøg indsatsen for revner, oliefilm eller beskadigelse af gummipakningen. Hvis filteret er beskadiget, må det ikke bruges.
3. Skub forsigtigt luftfilteret ind i luftfilterhuset.
Vigtigt: Tryk ikke på den bløde del i midten af filteret.
4. Installer luftfilterdækslet med den side opad, der er mærket "UP" (op), og fastgør låsene ([Figur 39](#)).



Figur 39

g034313

Serviceeftersyn af motorolien

Eftersynsinterval: Efter de første 5 timer

For hver 100 timer (Skift olie dobbelt så ofte under specielle driftsforhold. Se [Vedligeholdelse af maskinen under specielle driftsforhold \(side 28\)](#)).

Bemærk: Skift olie hyppigere, når maskinen anvendes under meget støvede eller sandede forhold.

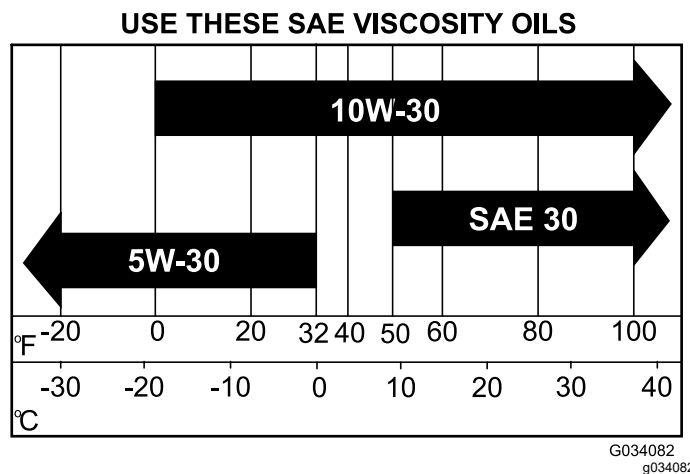
Bemærk: Bortskaf den brugte motorolie og oliefilter på et godkendt genbrugsanlæg.

Motoroliespecifikationer

Krumtaphusets kapacitet: 1.0 l

Olietype: Selvrensende olie i API-serviceklasse SJ eller højere

Viskositet: Se nedenstående tabel.



Figur 40

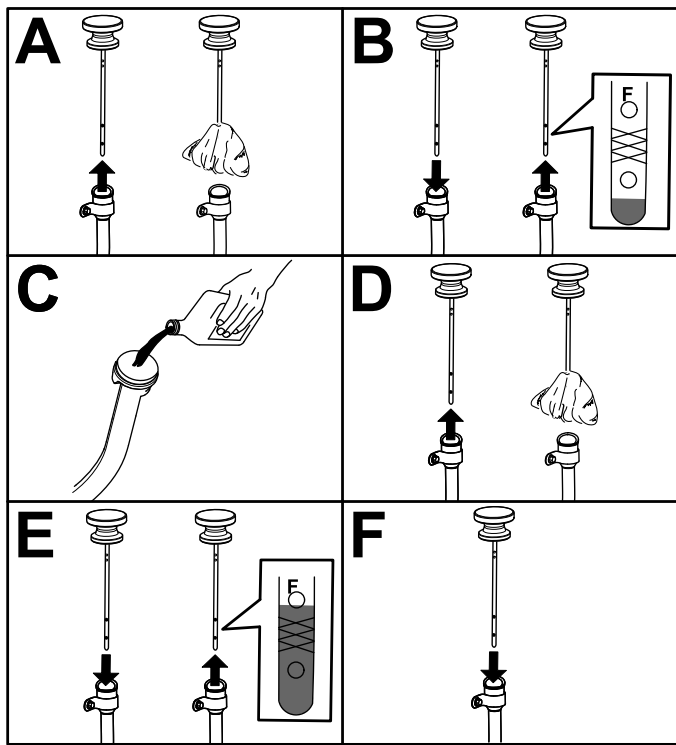
Kontrol af motoroliestanden

Eftersynsinterval: Hver anvendelse eller dagligt

Bemærk: Motoren leveres med olie i krumtaphuset, men olien skal alligevel kontrolleres, før og efter motoren startes.

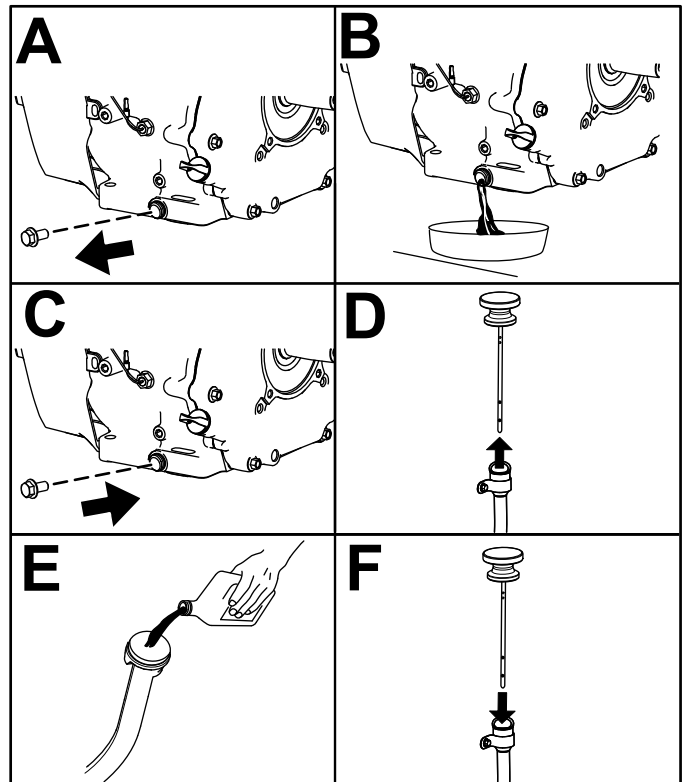
Bemærk: Det bedste tidspunkt at kontrollere motorolien på er, når motoren er kold, og inden den startes første gang på en dag. Hvis motoren allerede har kørt, skal olien drænes tilbage i sumpen mindst 10 minutter før, der udføres kontrol. Hvis oliestanden er lav, skal du tilsætte olie for at bringe oliestanden op til mærket Full (fuld). Fyld ikke for meget på.

Kontroller motoroliestanden som vist i [Figur 41](#).



Figur 41

g192771



Figur 42

g192770

Skift af motorolien

1. Start maskinen, og lad motoren køre et par minutter.
2. Parker maskinen på en plan flade.
3. Aktiver parkeringsbremsen.
4. Sluk motoren, og tag nøglen ud.
5. Hæv ladet, og fastgør det med støttepinden. Se [Hævning af ladet til servicepositionen \(side 22\)](#).
6. Skift motorolien som vist i [Figur 42](#).

Serviceeftersyn af tændrøret

Kontrol og udskiftning af tændrøret

Eftersynsinterval: For hver 100 timer/Årlig (alt efter hvad der indtræffer først) Udskift tændrøret om nødvendigt.

Tændrørstype til modeller med karburator:
Champion XC12YC

Tændrørstype til EFI-modeller: Champion RC12LC4

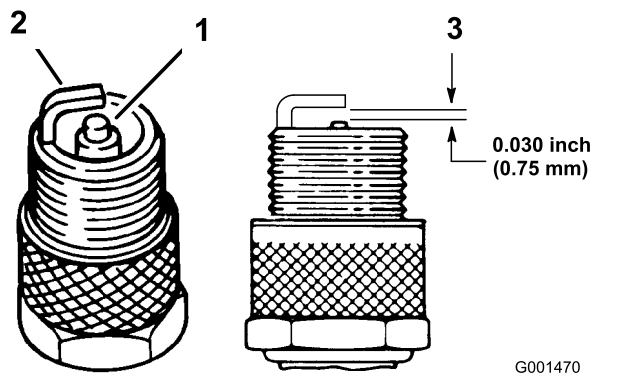
Gnistgab: 0,76 mm

Vigtigt: Tændrøret skal udskiftes, hvis det er revnet, snavset eller på anden måde defekt. Elektroderne må ikke sandblæses, skræbes eller renses med en stålbørste, da motoren kan blive beskadiget af partikler, som til sidst løsner sig fra tændrøret og falder ind i cylinderen. Resultatet er som regel en beskadiget motor.

Bemærk: Tændrøret holder som regel længe. Tændrøret skal dog tages ud og undersøges, hver gang der er problemer med motoren.

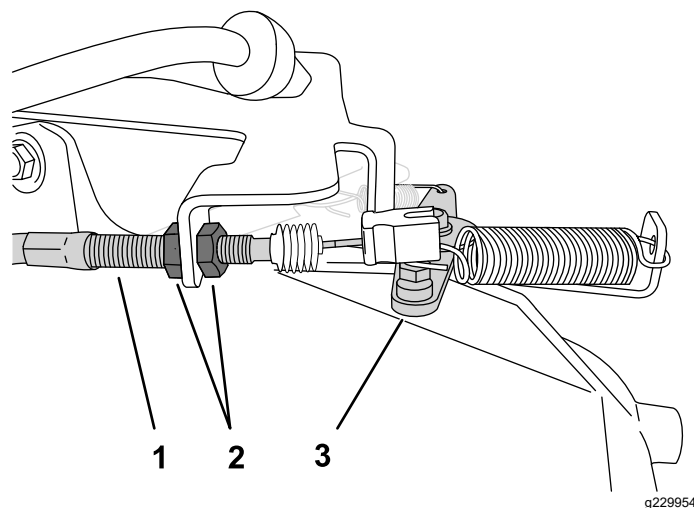
1. Rengør området omkring tændrøret, så der ikke kan trænge fremmedlegemer ind i cylinderen, når tændrøret fjernes.
2. Træk ledningen af tændrørets klemme.
3. Afmonter tændrøret fra cylinderhovedet.
4. Kontroller sideelektrodens, midterelektrodens og midterelektrodens isolators tilstand for at sikre, at disse ikke er beskadiget (Figur 43).

Bemærk: Benyt ikke et beskadiget eller slidt tændrør. Udskift det med et nyt tændrør af den angivne type.



Figur 43

- | | |
|-------------------------------|---|
| 1. Midterelektrodens isolator | 3. Gnistgab (ikke i korrekt målestoksforhold) |
| 2. Sideelektrode | |
5. Indstil gnistgabets mellem midten og siden af elektroderne til 0,76 mm som vist i Figur 43.
 6. Monter tændrøret på cylinderhovedet, og tilspænd det til 27 N·m.
 7. Monter tændrørskablet.
 8. Gentag trin 1 til 7 på det andet tændrør.



Figur 44

- | | |
|--------------------|---------------|
| 1. Gaskabelhus | 3. Gashåndtag |
| 2. Kontramøtrikker | |

3. Kontroller den høje tomgangshastighed med en omdrejningstæller:
 - A. Sørg for, at gearstangen er i positionen NEUTRAL.
 - B. Start motoren.
 - C. Træd gaspedalen helt i bund, og mål motorhastigheden med en omdrejningstæller. Motorhastigheden skal ligge et sted mellem 3.650 og 3.750 o/min. Hvis dette ikke er tilfældet, skal du slukke motoren og justere kablets kontramøtrikker.

Vigtigt: Du må ikke reducere den høje tomgang. Brug en omdrejningstæller til at sikre, at den høje tomgangshastighed ligger et sted mellem 3.650 og 3.750 o/min.

4. Sænk og fastgør ladet.

Justering af høj/lav tomgang

1. Hæv ladet, og fastgør det med støttepinden.
2. For at øge den lave tomgangshastighed skal du ved gaskabelhuset løsne den forreste kontramøtrik og stramme den bageste kontramøtrik (Figur 44).

Vedligeholdelse af brændstofsyst^{em}

Eftersyn af brændstofslinger og -forbindelser

Eftersynsinterval: For hver 400 timer/Årlig (alt efter hvad der indtræffer først)

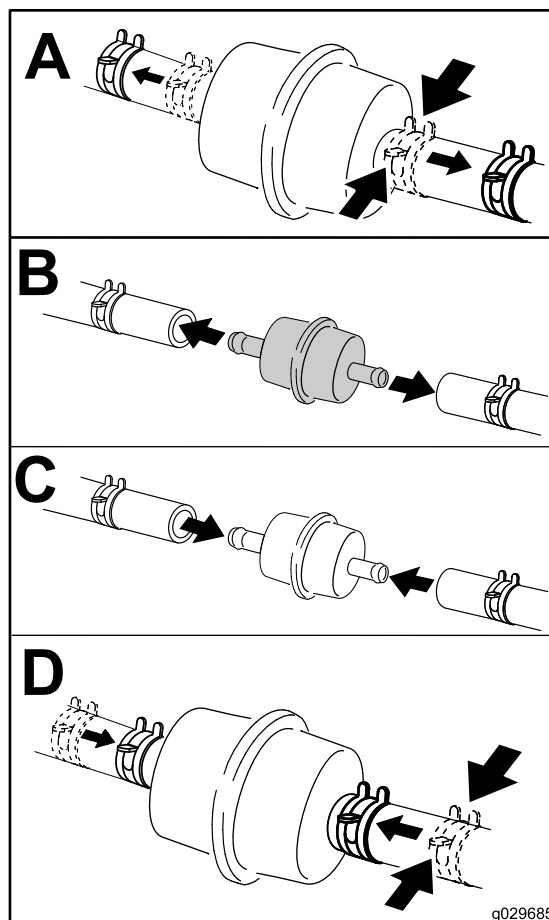
Efterse brændstofslinger, nipler og klemmer for tegn på lækage, forringelse, skader eller løse forbindelser.

Bemærk: Reparer beskadigede brændstofsyst^{em}-komponenter eller brændstofsyst^{em}komponenter, der lækker, før du bruger maskinen.

Udskiftning af brændstoffiltrene

Eftersynsinterval: For hver 400 timer/Årlig (alt efter hvad der indtræffer først)

1. Parker maskinen på en plan flade.
2. Aktiver parkeringsbremsen.
3. Sluk motoren, og tag nøglen ud.
4. Hæv ladet, og understøt det med støttepinden. Se [Hævning af ladet til aflæsningspositionen \(side 21\)](#).
5. Frakobl batteriet. Se [Afbrydelse af batteriet \(side 41\)](#).
6. Anbring en ren beholder under brændstoffilteret, og udskift brændstoffilteret som vist i [Figur 45](#).



Figur 45

7. Tilslut batteriet, og sænk ladet. Se [Tilslutning af batteriet \(side 42\)](#) og [Sænkning af ladet \(side 22\)](#).

Service af kulfilterbeholderen

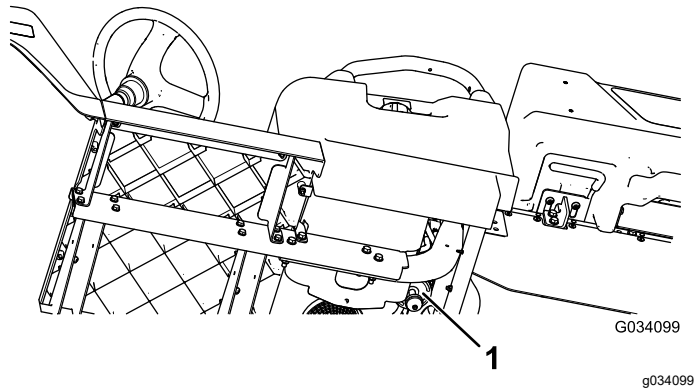
Kontrol af luftfilteret til kulfilterbeholderen

Eftersynsinterval: Efter de første 50 timer

For hver 200 timer

Kontroller åbningen i bunden af luftfilteret til kulfilterbeholderen for at sikre, at den er ren og fri for snavs og blokeringer (Figur 46).

Rengør luftfilteret til kulfilterbeholderen med ren trykluft.



Figur 46

Sidder under førersædet

1. Luftfilterets åbning

Vedligeholdelse af elektrisk system

Elektrisk system – Sikkerhed

ADVARSEL

CALIFORNIEN

Advarsel i henhold til erklæring nr. 65
Batteripoler og tilbehør indeholder bly og bly sammensætninger: kemikalier, som ifølge staten Californien, er kræftfremkaldende og forårsager forplantningsskader. Vask hænder efter håndtering.

- Frakobl batteriet, før maskinen repareres. Frakobl minuspolen først og pluspolen sidst. Tilslut pluspolen først og minuspolen sidst.
- Oplad batteriet på et åbent sted med god ventilation, væk fra gnister og åben ild. Træk stikket til opladeren ud af stikkontakten, før du slutter den til eller kobler den fra batteriet. Brug beskyttelsesdragt og isoleret værktøj.

Serviceeftersyn af batteriet

Batterispænding: 12 V med 300 A (koldstart) ved -18 °C.

- Batteriet skal altid holdes rent, og det skal altid være fuldt opladet.
- Hvis batteriets poler er rustne, skal de rengøres med en opløsning bestående af 4 dele vand og 1 del tvekulsurt natron.
- Smør et fint lag fedt på batteriets poler for at forhindre, at de rustner.

Afbrydelse af batteriet

⚠ ADVARSEL

Forkert batterikabelføring kan danne gnister og beskadige maskinen og kablerne. Gnister kan få batterigasserne til at eksplodere og medføre personskade.

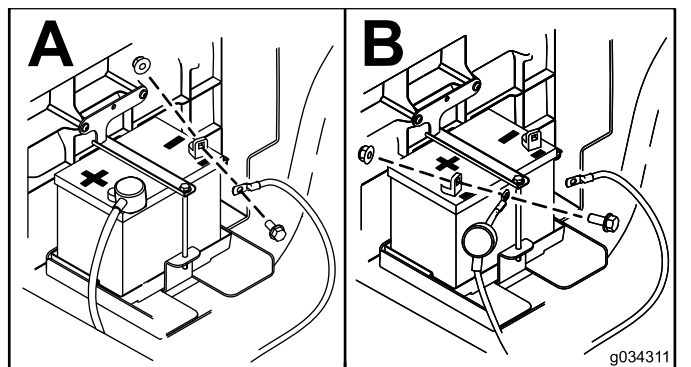
- Frakobl altid batteriets (sorte) minuskabel, før du frakobler det (røde) pluskabel.
- Tilkobl altid batteriets (røde) pluskabel igen, før du tilkobler det sorte minuskabel igen.
- Lad altid batteristroppen sidde på plads for at beskytte og fastgøre batteriet.

⚠ ADVARSEL

Batteripoler eller metalværktøj kan kortslutte mod maskinens metaldele og forårsage gnister. Gnister kan få batterigasserne til at eksplodere og medføre personskade.

- Når batteriet skal fjernes eller monteres, må batteriets poler ikke berøre nogen metaldele på maskinen.
- Metalværktøj må ikke kortslutte mellem batteripolerne og maskinens metaldele.

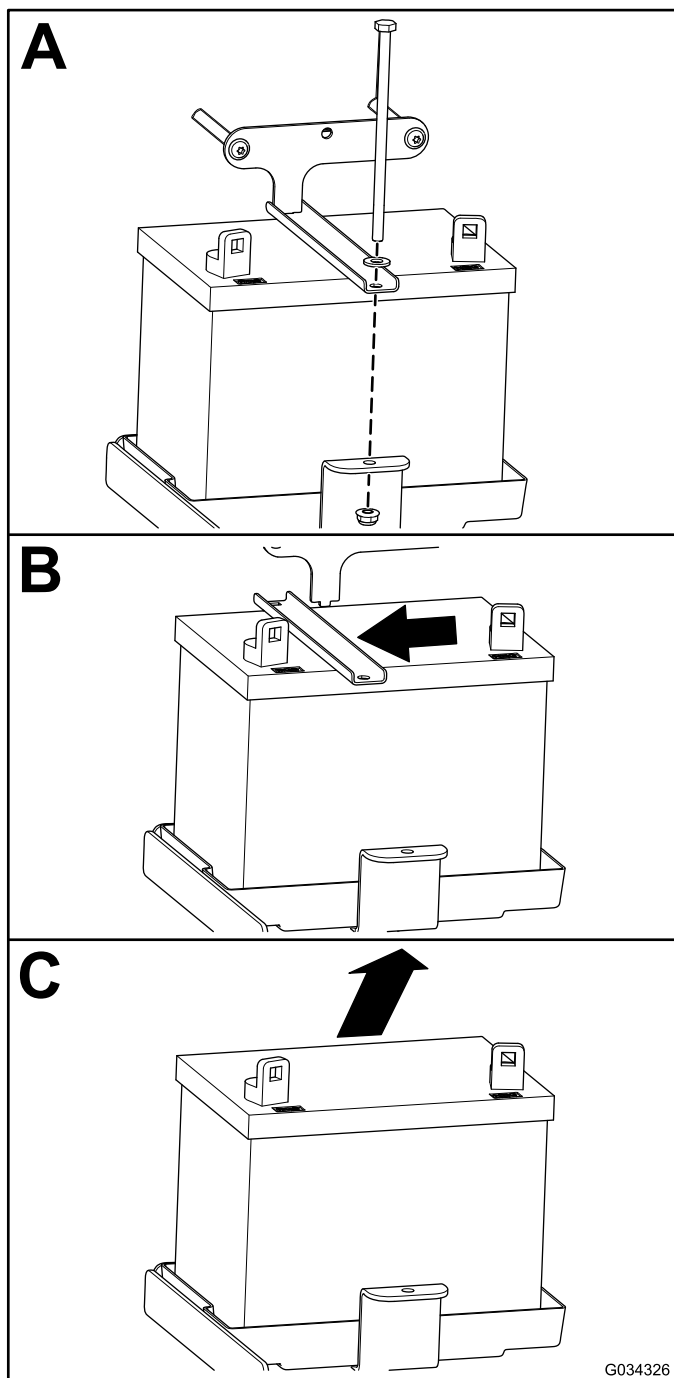
Frakobl batteriet som vist i [Figur 47](#).



Figur 47

Afmontering af batteriet

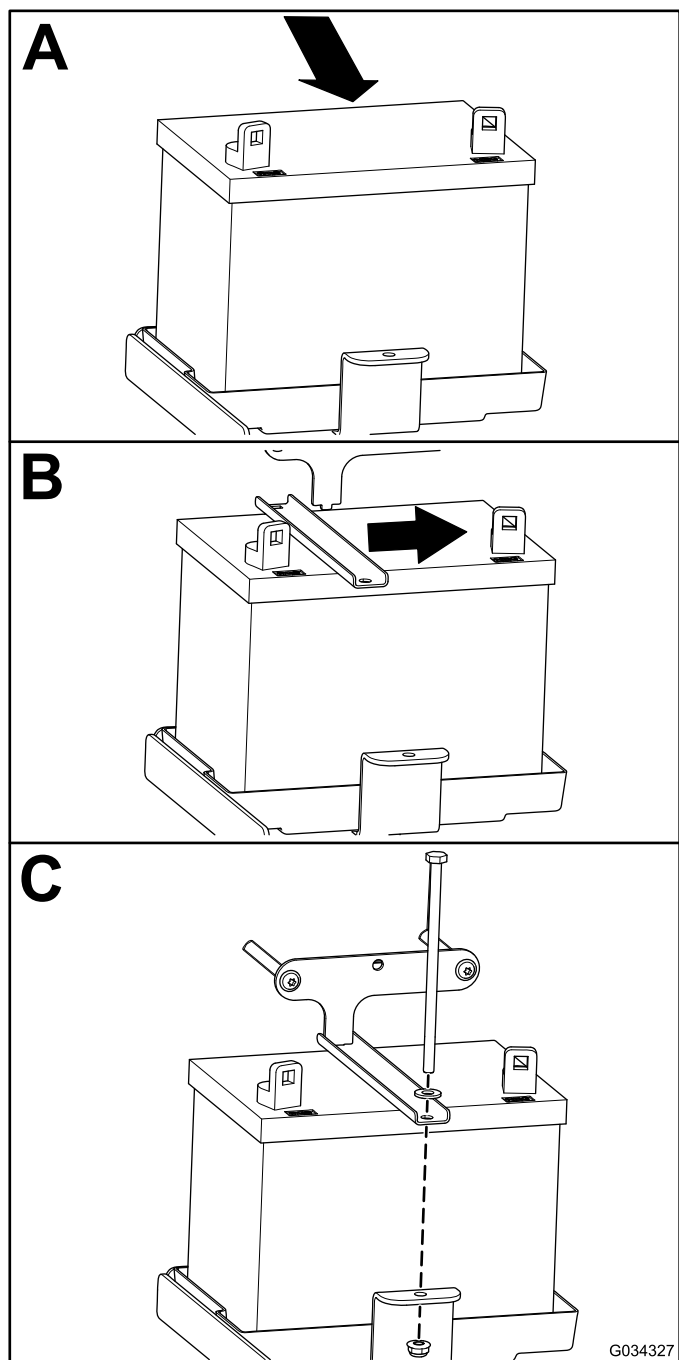
1. Frakobl batterikablerne. Se [Afbrydelse af batteriet \(side 41\)](#).
2. Fjern batteriet som vist i [Figur 48](#).



Figur 48

Montering af batteriet

1. Monter batteriet som vist i [Figur 49](#).

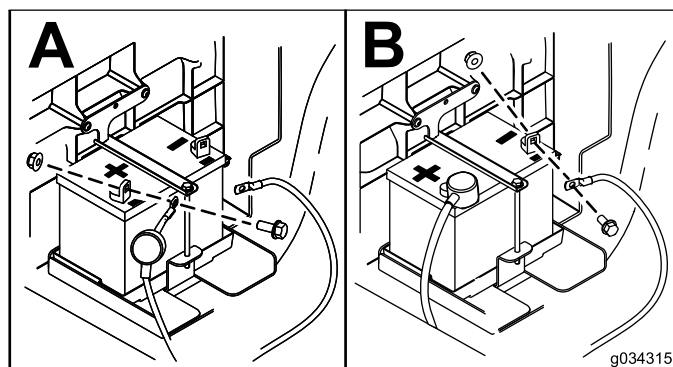


Figur 49

2. Tilslut batterikablerne. Se [Tilslutning af batteriet \(side 42\)](#).

Tilslutning af batteriet

Tilslut batteriet som vist i [Figur 50](#).



Figur 50

Opladning af batteriet

⚠ ADVARSEL

Opladning af batteriet producerer gasser, der kan eksplodere.

Der må aldrig ryges i nærheden af batteriet, og gnister og åben ild skal holdes væk fra batteriet.

Vigtigt: Batteriet skal altid være fuldt opladet (en vægtfylde på 1,260). Det er særlig vigtigt for at forhindre, at batteriet bliver beskadiget, når temperaturen er under 0 °C.

1. Fjern batteriet fra maskinen. Se [Afmontering af batteriet \(side 41\)](#).
2. Slut en 3-4 A batterioplader til batteripolerne. Oplad batteriet ved 3-4 A i 4 til 8 timer (12 V).

Bemærk: Batteriet må ikke overoplades.

3. Monter batteriet i chassisset. Se [Montering af batteriet \(side 42\)](#).

Opbevaring af batteriet

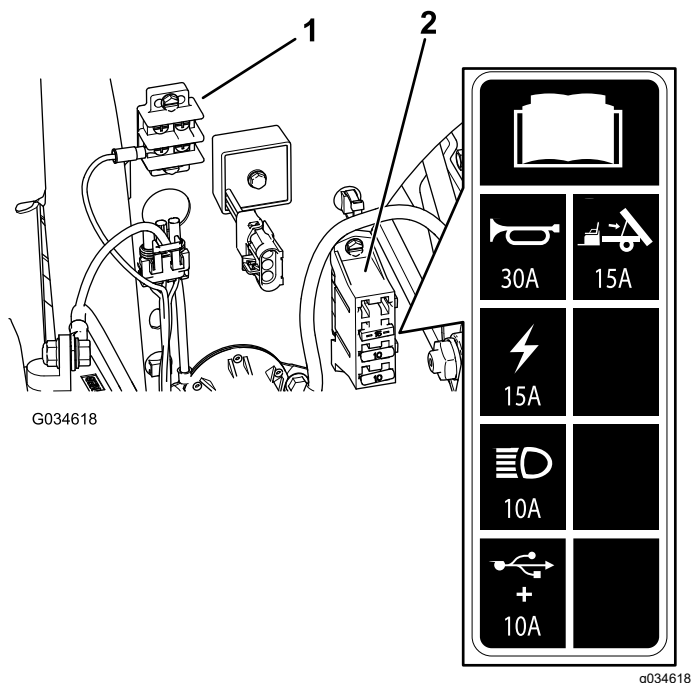
Hvis maskinen opmagasineres i mere end 30 dage, skal batteriet fjernes og oplades helt. Opbevar det enten på hylden eller på maskinen. Lad kablerne være frakoblede, hvis det opbevares på maskinen. Opbevar batteriet et køligt sted for at undgå hurtig afladning af batteriet. Sørg for, at batteriet er helt opladet, så det ikke fryser til.

Udskiftning af sikringerne

Der er 4 sikringer i det elektriske system. De er placeret under sædet (Figur 51).

Bemærk: Hvis du monterer det valgfri løftesæt, får du en anden sikringsblok, der skal monteres ved siden af den sikringsblok, der er monteret i øjeblikket.

Horn	30 A
Hovedstrøm	15 A
Forlygter	10 A
USB stikkontakt/ekstraudstyr	10 A
Valgfrit løftesæt (åben – ekstra sikringsblok leveres med sættet)	15 A



Figur 51

1. Motorblok

2. Sikringsblok

Vedligeholdelse af forlygterne

Udskiftning af pærerne

⚠ FORSIGTIG

Hvis du sætter en pære i med et højere watt-tal, end systemet er beregnet til, risikerer du at springe sikringen.

Brug altid den angivne Toro LED-pære for at undgå dette problem.

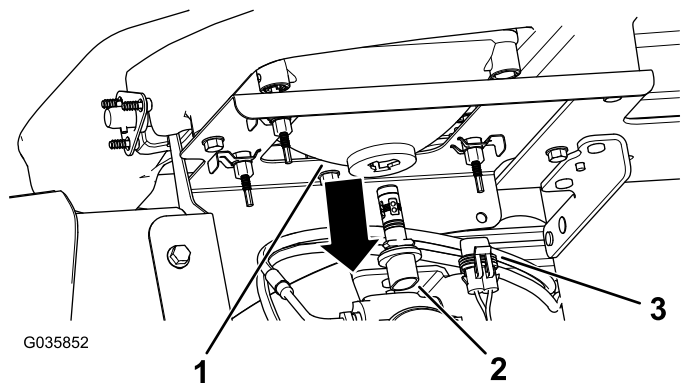
⚠ FORSIGTIG

Pærerne bliver ekstremt varme under drift. Håndtering af en varm pære kan medføre alvorlige forbrændinger og personskade.

Sørg altid for, at pærerne får tilstrækkelig tid til at køle af, inden de udskiftes. Udvis forsigtighed ved håndtering af pæren.

Specifikation: Se dit *reservedelskatalog*.

1. Frakobl batteriet. Se [Afbrydelse af batteriet \(side 41\)](#).
2. Åbn motorhjelm. Se [Hævning af ladet til servicepositionen \(side 22\)](#).
3. Frakobl det elektriske stik til ledningsnettet fra stikket på lampesamlingen bag på forlygtehuset (Figur 52).



Figur 52

1. Forlygtehus

3. Ledningsnet – elektrisk stik

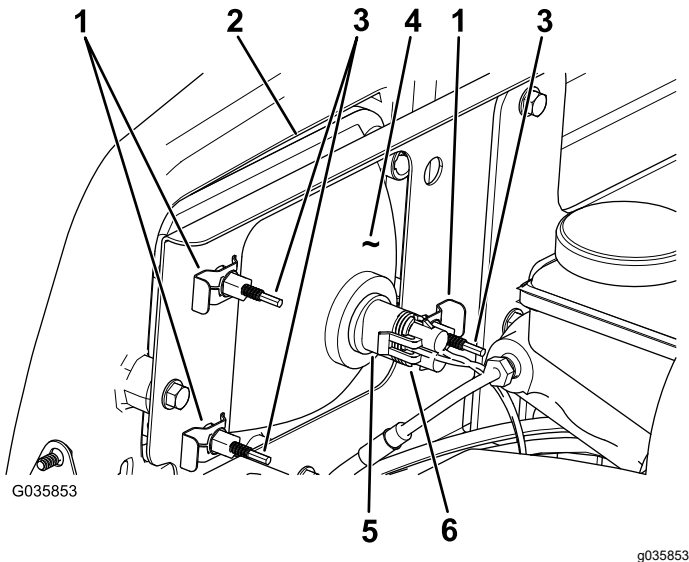
2. Lampesamling

4. Drej lampesamling $\frac{1}{4}$ gang mod uret, og træk den med en bagudgående bevægelse ud af forlygtehuset (Figur 52).

5. Sæt den nye lampesamling og forlygtehuset i, og ret taperne i lampesamling ind efter hullerne i forlygtehuset (Figur 52).
6. Fastgør lampesamlingen ved at dreje den ¼ omgang med uret (Figur 52).
7. Tilslut det elektriske stik til ledningsnettet til stikket på den nye lampesamling (Figur 52).
8. Tilslut batteriet, og luk motorhjelm. Se [Tilslutning af batteriet \(side 42\)](#).
7. Fastgør forlygteenheden med de klemmer, du fjernede i trin 4.
8. Tilslut det elektriske stik til ledningsnettet til stikket på lampesamlingen (Figur 53).
9. Juster forlygterne, så lysstrålerne rettes i den ønskede retning. Se [Justering af forlygterne \(side 44\)](#).

Udskiftning af forlygten

1. Frakobl batteriet. Se [Afbrydelse af batteriet \(side 41\)](#).
2. Åbn motorhjelm. Se [Hævning af ladet til servicepositionen \(side 22\)](#).
3. Frakobl det elektriske stik til ledningsnettet fra stikket på lampesamlingen (Figur 53).



Figur 53

- | | |
|------------------------|---------------------------------|
| 1. Klemme | 4. Forlygte |
| 2. Åbning i kofangeren | 5. Lampesamling |
| 3. Justerskrue | 6. Ledningsnet – elektrisk stik |

4. Afmonter klemmerne, der fastgør forlygten til forlygtebeslaget (Figur 53).

Bemærk: Gem alle dele til montering af den nye forlygte.

5. Fjern forlygteenheden ved at føre den fremad og ud gennem åbningen i forkofangeren (Figur 53).
6. Monter den nye forlygte gennem åbningen i kofangeren (Figur 53).

Bemærk: Sørg for, at justeringsstængerne er rettet ind efter hullerne i monteringsbeslaget bag kofangeren.

Anvend følgende procedure til justering af forlygtens lysstråleposition, når en forlygteenhed udskiftes eller tages ud.

1. Drej tændingskontakten til positionen ON (til), og tænd forlygterne.
2. Drej justeringsskruer (Figur 53) bag på forlygteenheden for at dreje forlygteenheden og rette positionen af lygtens lysstråle ind.
3. Tilslut batteriet, og luk motorhjelm. Se [Tilslutning af batteriet \(side 42\)](#).

Vedligeholdelse af drivsystem

Vedligeholdelse af dækkene

Eftersynsinterval: For hver 100 timer—Efterse dæk og fælges tilstand.

For hver 100 timer—Tilspænding af hjullåsemøtrikkerne.

1. Efterse dæk og fælg for tegn på slitage og beskadigelse.

Bemærk: Ulykker som f.eks. kollision med kantsten kan beskadige et dæk eller en fælg samt bringe hjulspringen ud af balance. Dækkenes stand skal derfor kontrolleres efter en ulykke.

2. Tilspænd hjullåsemøtrikkerne med et moment på 108 til 122 Nm.

Eftersyn af styrings- og ophængskomponenter

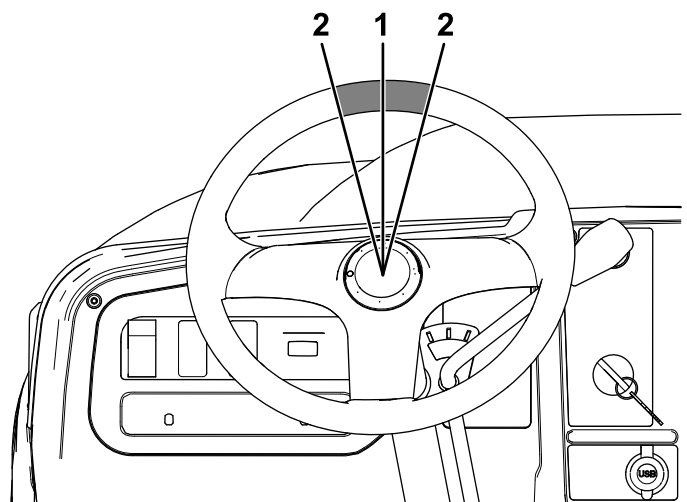
Eftersynsinterval: For hver 100 timer—Efterse styringen og ophænget for løse eller beskadigede komponenter.

Drej rattet til venstre eller højre, når rattet befinder sig i den centrerede position (Figur 54). Hvis du drejer rattet mere end 13 mm til venstre eller højre, og dækkene ikke drejes, skal du kontrollere følgende styrings- og ophængskomponenter for at sikre, at de ikke er løse eller beskadigede:

- Ratakslen til styretandstangssamlingen

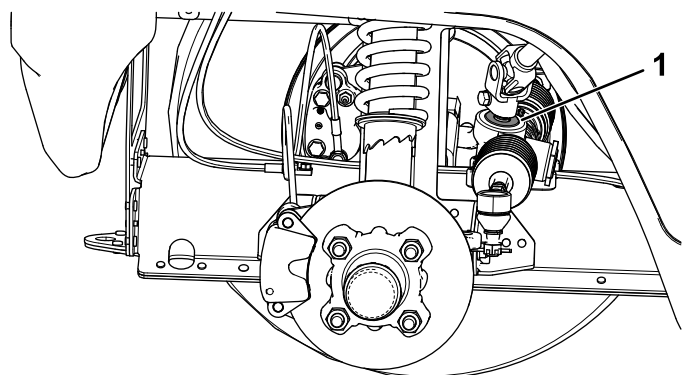
Vigtigt: Efterse drevakseltætningens tilstand og sikkerhed (Figur 55).

- Styretandstangens trækstænger



Figur 54

1. Rattet i den centrerede position
2. 13 mm fra midten af rattet position



Figur 55

1. Drevakseltætning

Justering af forhjulssporingen

Eftersynsinterval: For hver 100 timer/Årlig (alt efter hvad der indtræffer først)—Kontroller forhjulenes hældning og spidsning.

Klargøring til justering af hældning eller spidsning

1. Kontroller dæktrykket for at sikre, at trykket i forhjulene er på 0,83 bar.
2. Belast enten førersædet med en vægt, der svarer til den gennemsnitlige operatørvægt, eller bed operatøren om at sætte sig i sædet. Vægten eller operatøren skal blive på sædet under resten af justeringsproceduren.

- Rul maskinen 2 til 3 meter tilbage på en plan flade og derefter lige frem til den oprindelige startposition. Dette gør, at affjedringen indstilles til betjeningspositionen.

Justering af hældningen

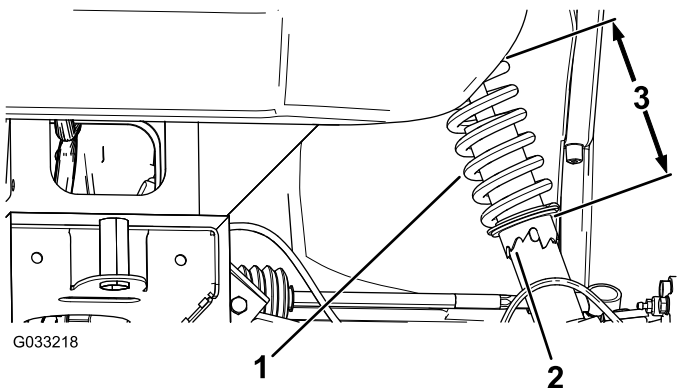
Værktøj stillet til rådighed af ejeren: gaffelnøgle, Toro-delnr. 132-5069. Henvend dig til din autoriserede Toro-forhandler.

Vigtigt: Udfør kun hældningsjusteringerne, hvis du bruger et frontredskab, eller hvis der er ujævnt dækslid.

- Kontroller hældningsspringen på hvert hjul. Springen skal være så tæt på neutral (nul) som muligt.

Bemærk: Dækkene skal justeres med ligelig fordeling på slidbanen på jorden for at mindske ujævnt slid.

- Hvis hjulets hældning ikke er korrekt, skal du bruge gaffelnøglen til at dreje muffen på støddæmperen og tilpasse hjulsporingen (Figur 56).



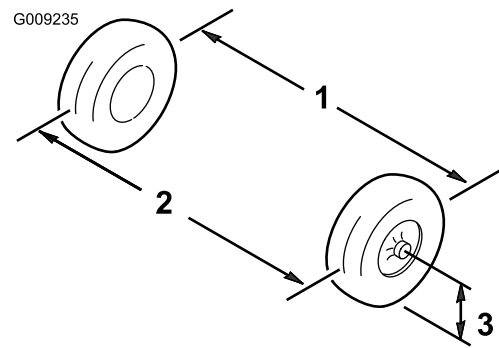
Figur 56

- Støddæmperfjeder
- Muffe
- Fjederlængde

Justering af forhjulenes spidsning

Vigtigt: Før spidsningen justeres, skal du kontrollere, at hældningsjusteringen er så tæt på neutral som muligt. Se [Justering af hældningen \(side 46\)](#).

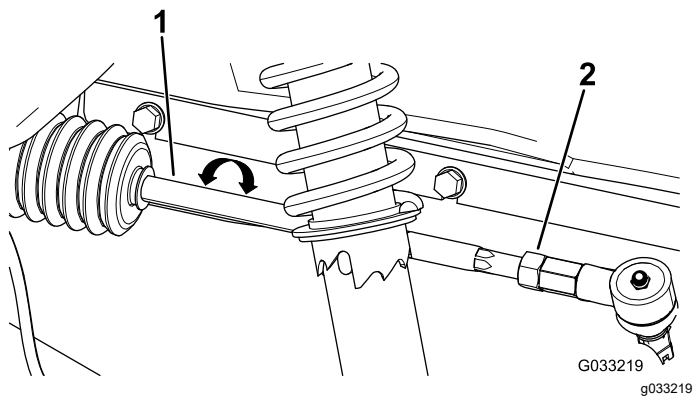
- Mål afstanden mellem begge fordækkene ved akselhøjden ved både forsiden og bagsiden af fordækkene (Figur 57).



Figur 57

- Dækmidterlinje – bag
- Dækmidterlinje – for
- Akselmidterlinje

- Hvis målingen ikke falder inden for 0 til 6 mm, skal kontramøtrikkerne løsnes i den ydre ende af forbindelsesstængerne (Figur 58).



Figur 58

- Forbindelsesstang
- Kontramøtrik

- Drej begge forbindelsesstænger for at flytte dækkets forside indad eller udad.
- Tilspænd forbindelsesstangens kontramøtrikker, når justeringen er korrekt.
- Sørg for, at rattet har fuld vandring i begge retninger.

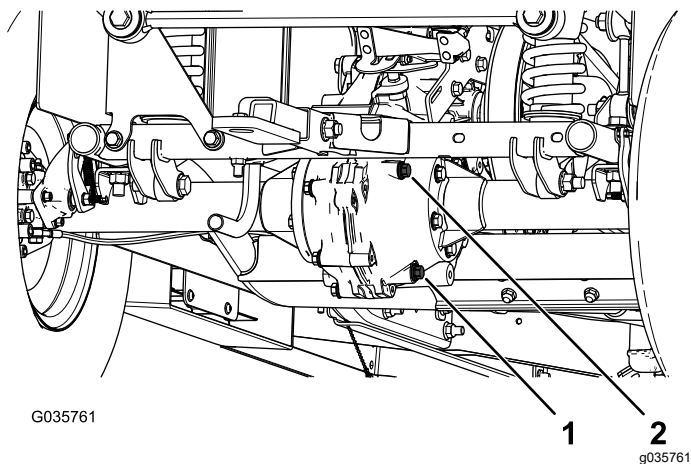
Kontrol af transakselvæskstanden

Eftersynsinterval: For hver 100 timer

Væsketype: SAE 80W-90 (API MT-1) eller SAE 80W-90 (API GL-5)

- Parker maskinen på en plan flade.
- Aktiver parkeringsbremsen.
- Sluk motoren, og tag nøglen ud.
- Fjern påfyldningsproppen på transakslen (Figur 59).

Bemærk: Væskestanden bør nå op til bunden af påfyldningsproppen.



Figur 59

1. Aftapningsprop
2. Påfyldningsprop

5. Hvis væskestanden er lav, skal du fjerne påfyldningsproppen og påfylde den angivne væske, indtil den løber ud af hullet (Figur 59).
6. Sæt påfyldningsproppen på igen, og tilspænd den til 20-27 N·m.

Udskiftning af transmissionsvæsken

Eftersynsinterval: For hver 800 timer/Årlig (alt efter hvad der indtræffer først)

Væsketype: SAE 80W-90 (API MT-1) eller SAE 80W-90 (API GL-5)

Væskekapacitet: 1,6 l

1. Placer en dræningsbakke under aftapningsproppen (Figur 59).
2. Afmonter påfyldningsproppen og pakningen (Figur 59).

Bemærk: Gem påfyldningsproppen og pakningen til montering i trin 6.

3. Afmonter aftapningsproppen og pakningen, og tøm helt for væske (Figur 59).

Bemærk: Gem aftapningsproppen og pakningen til montering i trin 4.

4. Monter aftapningsproppen og pakningen, og tilspænd den til 20-27 N·m.
5. Fyld transakslen med den angivne væske, indtil den løber ud af påfyldningshullet.
6. Monter påfyldningsproppen og pakningen, og tilspænd til 20 til 27 N·m.

Kontrol af den neutrale gearskifteposition

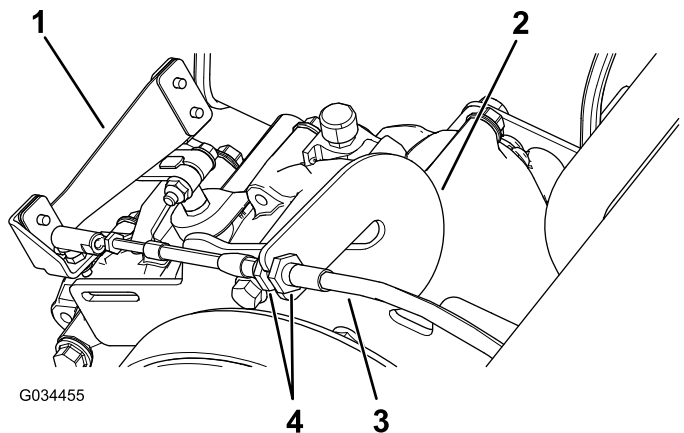
Eftersynsinterval: For hver 100 timer

Når der udføres rutinemæssig vedligeholdelse og/eller motordiagnostik, skal transakslen sættes i NEUTRAL. Maskinen har en NEUTRAL position på gearskiftegrebet, som styrer den neutrale position i transakslen. Følgende skridt bør tages for at sikre, at det neutrale skiftegreb betjener den neutrale position i transakslen korrekt:

1. Indstil gearstangen til positionen NEUTRAL (frigear).
2. Drej den sekundære kobling (Figur 66) for at se, om den drejer frit i positionen NEUTRAL (frigear).
3. Indstil gearstangen til positionen FORWARD (fremad).
4. Drej den sekundære kobling (Figur 66) for at se, om den drejer baghjulene.
5. Indstil gearskiftevælgeren til positionen REVERSE (bakgear).
6. Drej den sekundære kobling (Figur 66) for at se, om den drejer baghjulene.
7. Hvis en af disse test slår fejl, skal du gå videre til [Justering af den neutrale gearskifteposition](#) (side 47).

Justering af den neutrale gearskifteposition

1. Løsn kontramøtrikkerne på gearskiftekalet, og juster dem som nødvendigt (Figur 60).



Figur 60

1. Gearskiftehåndtag
2. Skruenøglestykke
3. Gearskiftekalet
4. Kontramøtrikker

2. Afprøv gearskiftepositionen ved at dreje gearskiftevælgeren til de tre forskellige

positioner og kontroller, om gearstangen (Figur 60) skifter korrekt, når der skiftes gear. Se [Gearstang og gearskifteindikator \(side 13\)](#).

3. Kontroller, at alle positioner fungerer korrekt ved at gentage trinnene i [Kontrol af den neutrale gearskifteposition \(side 47\)](#).

Vedligeholdelse af den primære drivkobling

Eftersynsinterval: For hver 400 timer/Årlig (alt efter hvad der indtræffer først)

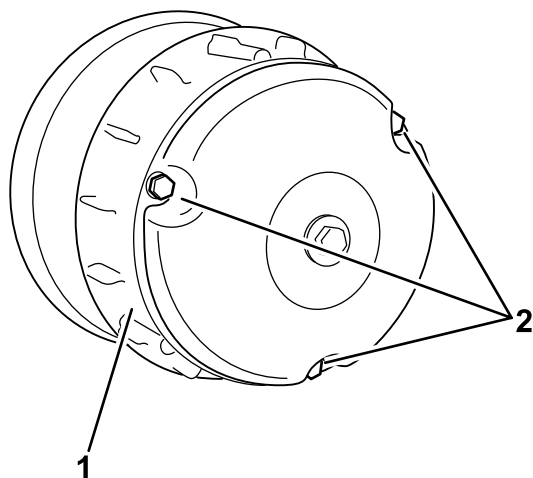
⚠ FORSIGTIG

Støvet i koblingen kommer ud i luften og kan skade øjnene. Du risikerer også at indånde støvet, hvilket kan medføre åndedrætsbesvær.

Bær beskyttelsesbriller og åndedrætsbeskyttelse, når du udfører denne procedure.

1. Hæv ladet, og lås det fast. Se [Hævning af ladet til aflæsningspositionen \(side 21\)](#).
2. Afmonter de 3 bolte, der fastgør dækslet til koblingen, og afmonter dækslet (Figur 61).

Bemærk: Gem dækslet og boltene til montering.



Figur 61

g011947

1. Dæksel

2. Bolte

3. Rengør indersiden af dækslet og koblingens indre komponenter grundigt ved hjælp af trykluft.
4. Monter koblingens dæksel, og fastgør det med de 3 bolte (Figur 61), du fjernede i 2.
5. Sænk ladet.

Reducering af tophastigheden

⚠ FORSIGTIG

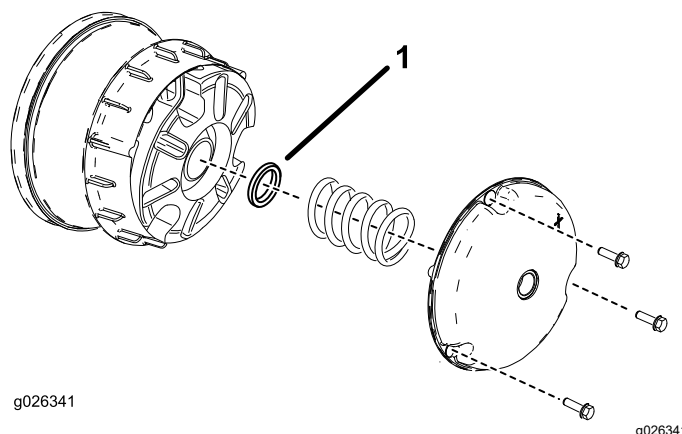
Støvet i koblingen kommer ud i luften og kan skade øjnene. Du risikerer også at indånde støvet, hvilket kan medføre åndedrætsbesvær.

Brug sikkerhedsbriller og støvmaske eller anden øjen- og åndedrætsbeskyttelse under rengøringen.

1. Hæv ladet, og lås det fast. Se [Hævning af ladet til servicepositionen \(side 22\)](#).
2. Afmonter boltene, der fastgør primærkoblingsdækslet som vist i [Figur 62](#).

Vigtigt: Udvis forsigtighed, når du afmonterer koblingsdækslet. Fjederen er under tryk.

Vigtigt: Bemærk X-retningen på koblingsdækslerne og koblingsenhederne til senere montering.



g026341

g026341

Figur 62

1. Koblingsafstandsbojsning

3. Fjern fjederen.
4. Tilføj eller fjern afstandsbojsninger for at justere tophastigheden. Brug følgende tabel til at bestemme det nødvendige antal afstandsbojsninger.

Afstandsbojsninger	Tophastighed
2 (standard)	26 km/t (standard)
3	19 km/t
4	14 km/t
5	10 km/t
6	6 km/t

Vigtigt: Betjen ikke maskinen uden mindst 2 koblingsafstandsبوسninger monteret.

5. Monter fjederen og koblingsdækslet.

Vigtigt: Sørg for, at X er placeret i den oprindelige placering.

6. Tilspænd boltene til et moment på 179 til 228 Nm.

Vedligeholdelse af kølesystem

Rengøring af motorens køleområder

Eftersynsinterval: For hver 100 timer Rengør kølesystemet dobbelt så ofte under specielle driftsforhold. Se Vedligeholdelse af maskinen under specielle driftsforhold.

Vigtigt: Hvis motoren betjenes med blokeret roterende display, snavsede eller tilstoppede køleribber eller uden køleafskærmninger, beskadiges motoren på grund af overophedning.

Vigtigt: Rengør aldrig motoren med en højtryksrenser, da vand kan kontaminere brændstofssystemet.

Rengør indtaget, køleribberne og motorens udvendige overflader.

Bemærk: Rengør motorens kølekomponenter oftere under ekstremt støvede og snavsede forhold.

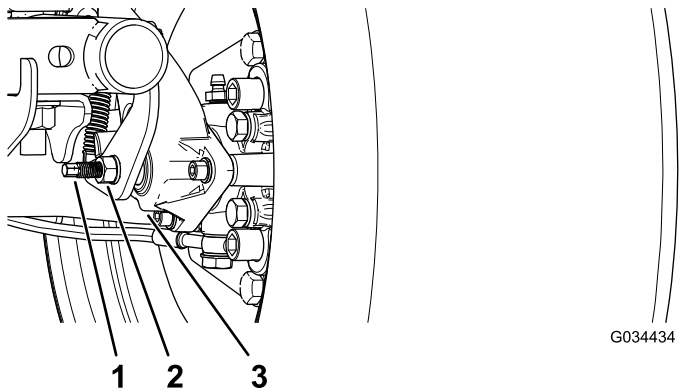
Vedligeholdelse af bremsen

Kontrol af parkeringsbremsen

1. Aktiver parkeringsbremsen ved at trække parkeringsbremsehåndtaget mod dig, indtil du føler spænding.
2. Hvis du ikke føler spænding, når du trækker parkeringsbremsen mod dig inden for 11,4 til 16,5 cm fra "P"-symbolet på instrumentbrættet, skal du justere parkeringsbremsen. Se [Justering af parkeringsbremsen \(side 50\)](#).

Justering af parkeringsbremsen

1. Sørg for, at parkeringsbremsen er deaktiveret.
2. Brug støttebukke til at løfte maskinens bagende. Se [Løftning af maskinen \(side 29\)](#).
3. Brug to skruenøgler til at holde justeringstappen på kaliberen på plads med én skruenøgle, og løs kontramøtrikken ¼ omgang med den anden nøgle ([Figur 63](#)).



Figur 63

1. Justeringstap
2. Kontramøtrik
3. Kaliber

4. Mens du holder justeringstappen og kontramøtrikken på plads, skal du dreje justeringstappen ind for at stramme ([Figur 63](#)).

Bemærk: Udfør dette trin, indtil du føler modstand på hjulet.

5. Mens du holder justeringstappen og kontramøtrikken på plads, skal du skrue ¼ omgang ud ([Figur 63](#)).

6. Mens du holder justeringstappen og kontramøtrikken på plads, skal du stramme kontramøtrikken ([Figur 63](#)).
7. Udfør trin 1 til 6 på den anden side.
8. Kontroller, at parkeringsbremsen er justeret til den korrekte spænding. Se [Kontrol af parkeringsbremsen \(side 50\)](#).

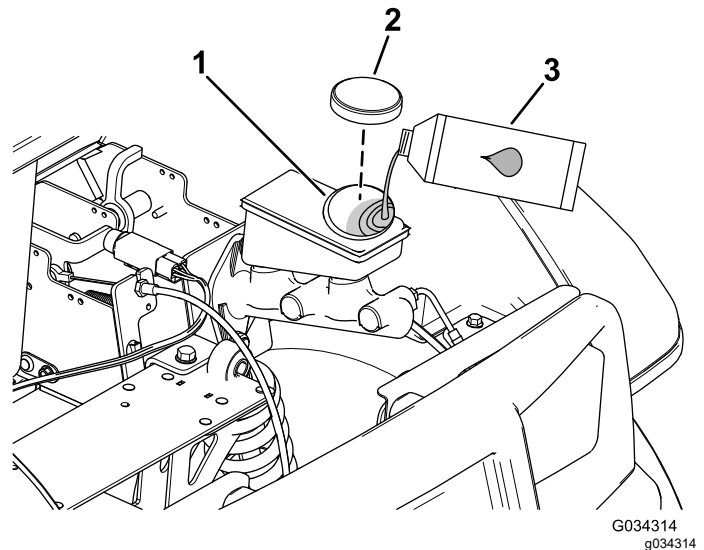
Bemærk: Hvis du ikke justerer parkeringsbremsen til den krævede spænding, kan bremseklodserne blive slidte og skal udskiftes. Kontakt en autoriseret serviceforhandler for at få hjælp.

Kontrol af bremsevæskestanden

Eftersynsinterval: Hver anvendelse eller dagligt
Kontroller bremsevæskestanden, før motoren startes første gang.

Bremsevæsketype: DOT 3

1. Parker maskinen på en plan flade.
2. Aktiver parkeringsbremsen.
3. Sluk motoren, og tag nøglen ud.
4. Løft motorhjelm for at få adgang til hovedbremsecylinderen og beholderen ([Figur 64](#)).

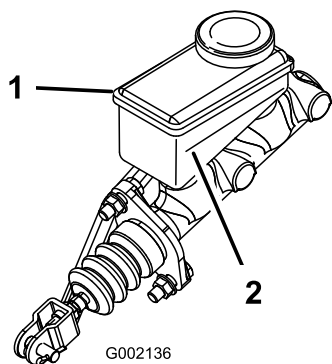


Figur 64

1. Påfyldningsstuds (beholder)
2. Beholderdæksel
3. DOT 3-bremsevæske

5. Kig på omridset af væskestanden på siden af beholderen ([Figur 65](#)).

Bemærk: Standen skal være over minimumlinjen.



Figur 65

1. Bremsevæskebeholder 2. Minimumlinje

6. Hvis væskestanden er lav, skal følgende udføres:
- Rengør området omkring beholderdækslet, og tag dækslet af (Figur 64).
 - Fyld DOT 3-bremsevæske i beholderen, indtil væskestanden er over minimumslinjen (Figur 65).

Bemærk: Fyld ikke for meget bremsevæske i beholderen.

- Sæt beholderens dæksel på (Figur 64).
7. Luk maskinens motorhjelm.

Eftersyn af bremserne

Eftersynsinterval: For hver 100 timer

Brems er en kritisk sikkerhedskomponent i maskinen. Som med alle sikkerhedskomponenter bør de med jævne mellemrum inspiceres nøje for at sikre optimal ydeevne og sikkerhed.

- Efterse bremseskoene og -klodserne for slid eller skader. Hvis belægningens (bremseklodsens) tykkelse er under 1,6 mm, skal bremseskoene udskiftes.
- Efterse bagpladen og andre dele for tegn på stor slitage eller deformering. Hvis der findes forvrængning, skal de relevante komponenter udskiftes.
- Kontroller bremsevæskestanden. Se [Kontrol af bremsevæskestanden \(side 50\)](#).

Udskiftning af bremsevæsken

Eftersynsinterval: For hver 1000 timer

Kontakt din autoriserede serviceforhandler.

Vedligeholdelse af remme

Eftersyn af drivremmen

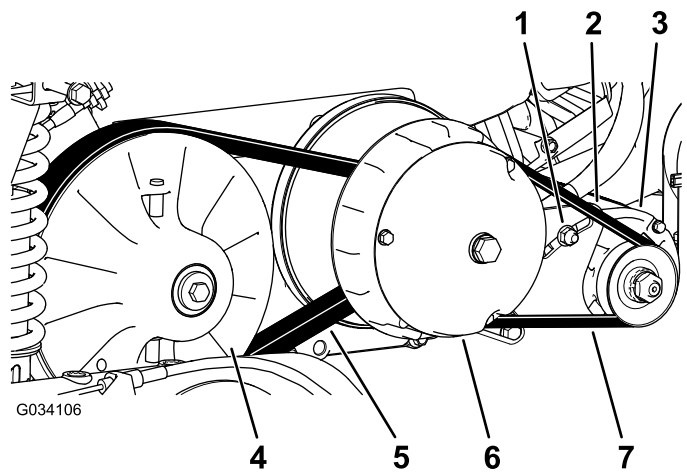
Kontrol af drivremmen

Eftersynsinterval: Efter de første 8 timer

For hver 200 timer

- Parker maskinen på en plan flade.
- Aktiver parkeringsbremsen.
- Sluk motoren, og tag nøglen ud.
- Hæv ladet, og fastgør det med støttepinden. Se [Hævning af ladet til aflæsningspositionen \(side 21\)](#).
- Skift transmissionen til FRIGEAR.
- Drej og efterse remmen (Figur 66) for tegn på overdreven slid eller skader.

Bemærk: Udskift remmen, hvis den er meget slidt eller beskadiget. Se [Udskiftning af drivremmen \(side 52\)](#).



Figur 66

- | | |
|-----------------------------|----------------------|
| 1. Generatorens drejemøtrik | 5. Drivrem |
| 2. Generatorakselbeslag | 6. Primær kobling |
| 3. Startgenerator | 7. Startgeneratorrem |
| 4. Sekundær kobling | |

7. Sænk ladet.

Udskiftning af drivremmen

1. Hæv ladet. Se [Hævning af ladet til aflæsningspositionen \(side 21\)](#).
2. Skift transmissionen til positionen NEUTRAL (frigear), aktiver parkeringsbremsen, drej tændingskontakten til positionen OFF (fra), og tag nøglen ud.
3. Drej remmen, og før den over den sekundære kobling ([Figur 66](#)).
4. Fjern remmen fra den primære kobling ([Figur 66](#)).

Bemærk: Bortskaf den gamle rem.

5. Placer den nye rem over den primære kobling ([Figur 66](#)).
6. Drej remmen, og før den over den sekundære kobling ([Figur 66](#)).
7. Sænk ladet.

Justering af startgeneratorremmen

Eftersynsinterval: Efter de første 8 timer

For hver 200 timer

1. Hæv ladet. Se [Hævning af ladet til aflæsningspositionen \(side 21\)](#).
2. Løsn startgeneratorens drejemøtrik ([Figur 66](#)).
3. Placer en løftestang mellem motormontagen og starteren.
4. Tryk løftestangen nedad for at dreje starteren ned i åbningen, indtil remmen kun giver en afbøjning på 6,4 mm ved en kraft på 44 N ([Figur 66](#)).
5. Tilspænd drejemøtrikken med håndkraft, og afmonter løftestangen ([Figur 66](#)).
6. Tilspænd drejemøtrikken til 88 til 115 N·m.
7. Sænk ladet.

Vedligeholdelse af chassiset

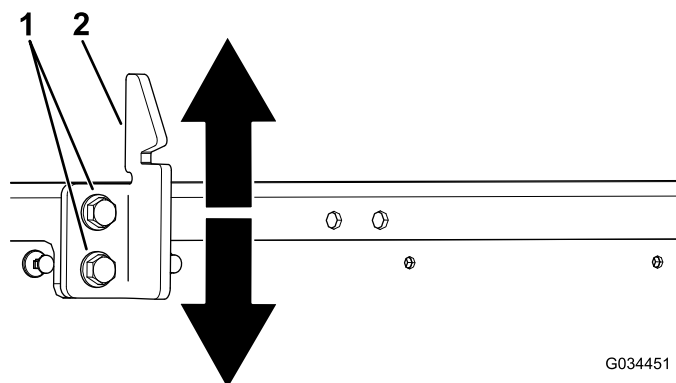
Justering af ladets låse

Hvis ladets låse ikke er justeret korrekt, vibrerer ladet op og ned, når du kører maskinen. Du kan justere låsestifterne, så låsene fastgør ladet stramt til chassiset.

1. Kontroller, at ladet låser.

Bemærk: Hvis ladet ikke låser, er ladets låsestykke sandsynligvis for lavt. Hvis ladet låser, men vibrerer op og ned under kørsel, er ladets låsestykke sandsynligvis for højt.

2. Hæv ladet. Se [Hævning af ladet til aflæsningspositionen \(side 21\)](#).
3. Løsn de 2 bolte på ladets låsestykke, og flyt låsestykket op eller ned, afhængigt af om låsestykket er for højt eller for lavt ([Figur 67](#)).



Figur 67

1. Bolte
2. Ladets låsestykke

4. Stram de 2 bolte på ladets låsestykke ([Figur 67](#)).
5. Kontroller, at justeringen er korrekt ved at låse ladet flere gange.

Rengøring

Vask af maskinen

Vask maskinen efter behov. Brug kun vand eller vand med en mild sæbeopløsning. Du kan bruge en klud, når du vasker maskinen, men motorhjælmen vil så miste noget af sin glans.

Vigtigt: Brug ikke vaskeudstyr med højt tryk til at vaske maskinen. Vaskeudstyr med højt tryk kan beskadige det elektriske system, løsne vigtige mærkater eller fjerne nødvendigt smørefedt fra friktionssteder. Undgå overdrevent brug af vand i nærheden af kontrolpanelet, motoren og batteriet.

Opbevaring

Sikkerhed i forbindelse med opbevaring

- Lad motoren køle af før, før maskinen stilles på lager.
- Opbevar ikke maskinen eller brændstof i nærheden af åben ild, og dræn ikke brændstoffet indendørs.

Opbevaring af maskinen

1. Parker maskinen på en plan flade.
2. Aktiver parkeringsbremsen.
3. Sluk motoren, og tag nøglen ud.
4. Fjern snavs og skidt fra hele maskinen, herunder ydersiden af ribberne på motorens cylinderhoved og blæserhuset.

Vigtigt: Du kan vaske maskinen med et mildt rengøringsmiddel og vand. Brug ikke vaskeudstyr med højt tryk til at vaske maskinen. Hvis maskinen højtryksrens, kan det beskadige det elektriske system og fjerne nødvendigt smørefedt fra friktionssteder. Undgå overdreven brug af vand i nærheden af kontrolpanelet, lygter, motoren og batterierne.

5. Kontroller, om bremserne virker. Se [Eftersyn af bremserne \(side 51\)](#).
6. Udfør serviceeftersyn af luftfilteret. Se [Eftersyn af luftfilteret \(side 35\)](#).
7. Smøring af maskinen. Se afsnit [Smøring af maskinen \(side 32\)](#).
8. Skift motorolien. Se afsnit [Skift af motorolien \(side 37\)](#).
9. Kontroller dæktrykket. Se [Kontrol af dæktrykket \(side 17\)](#).
10. Ved opbevaring i mere end 30 dage skal brændstofssystemet forberedes på følgende måde:

- A. Tilsæt en petroleumsbaseret stabilisator til brændstoffet i tanken.

Vigtigt: Stabilisator/brændstof tilsat stabilisator må ikke opbevares i mere end 90 dage.

Følg blandingsvejledningen fra brændstofstabilisatorens producent.

Vigtigt: Anvend ikke en alkoholbaseret brændstofstabilisator (ethanol eller methanol).

Bemærk: Brugen af brændstofstabilisatoren er mest effektiv, når den blandes med frisk benzin og altid anvendes.

- B. Lad motoren køre for at fordele brændstoffet, der er tilsat stabilisator, i brændstofsyste­met (5 minutter).
- C. Stands motoren, lad den køle af, og dræn brændstoftanken.

Bemærk: Bortskaf brændstoffet på forsvarlig vis. Genbrug det i henhold til gældende retningslinjer.

- D. Start motoren igen, og lad den køre, indtil den stopper.
 - E. Giv motoren choker.
 - F. Start motoren, og lad den køre, indtil den ikke starter igen.
11. Fjern tændrøret, og kontroller dets tilstand. Se [Serviceeftersyn af tændrøret \(side 37\)](#).
12. Når tændrørene er afmonteret fra motoren, hældes der to spiseskefulde motorolie ned i tændrørshullet.
13. Brug den elektriske starter til at tørne motoren for at fordele olien i cylinderen.
14. Monter tændrøret/-ene, og tilspænd dem til det anbefalede moment. Se [Kontrol og udskiftning af tændrøret \(side 37\)](#).

Bemærk: Sæt ikke kablet på tændrøret/-ene.

15. Tag batteriet ud af chassiset, og lad det helt op. Se [Afmontering af batteriet \(side 41\)](#).

Bemærk: Batterikabler må ikke være sluttet til batteripolerne under opbevaring.

Vigtigt: Batteriet skal være fuldt opladet for at undgå, at det fryser og beskadiges ved temperaturer på under 0°C. Et fuldt opladet batteri bevarer opladningen i cirka 50 dage ved temperaturer under 4° C.

16. Kontroller og tilspænd alle bolte, møtrikker og skruer. Reparer eller udskift alle beskadigede dele.
17. Mal alle ridsede eller blotlagte metaloverflader.

Bemærk: Maling kan købes hos en autoriseret serviceforhandler.

18. Opbevar maskinen i en ren, tør garage eller på et passende sted.
19. Tag nøglen ud af tændingskontakten, og læg den et sikkert sted, der er utilgængeligt for børn.
20. Tildæk maskinen for at beskytte den og holde den ren.

Europæisk erklæring om beskyttelse af privatlivets fred

De oplysninger, som Toro indsamler

Toro Warranty Company (Toro) respekterer dit privatliv. For at vi kan behandle dit garantikrav og kontakte dig i tilfælde af en produkttilbagekaldelse, beder vi dig dele visse oplysninger med os, enten direkte eller gennem din lokale Toro-virksomhed eller -forhandler.

Toros garantisystem hostes på servere i USA, hvor love om beskyttelse af privatlivets fred muligvis ikke yder samme beskyttelse, som gælder i dit land.

VED AT DELE DINE PERSONLIGE OPLYSNINGER MED OS GIVER DU DIT SAMTYKKE TIL BEHANDLING AF DINE PERSONLIGE OPLYSNINGER SOM BESKREVET I DENNE ERKLÆRING OM BESKYTTELSE AF PRIVATLIVETS FRED.

Toros brug af oplysninger

Toro kan bruge dine personlige oplysninger til at behandle garantikrav og kontakte dig i tilfælde af en produkttilbagekaldelse og til ethvert andet formål, som vi informerer dig om. Toro kan dele dine oplysninger med Toros søsterselskaber, forhandlere eller andre forretningspartnere i forbindelse med enhver af disse aktiviteter. Vi sælger ikke dine personlige oplysninger til andre virksomheder. Vi forbeholder os retten til at offentliggøre personlige oplysninger for at kunne overholde gældende lovgivning og efter anmodning fra relevante myndigheder med henblik på at kunne betjene vores systemer korrekt eller af hensyn til vores egen eller brugerens beskyttelse.

Opbevaring af dine personlige oplysninger

Vi opbevarer dine personlige oplysninger, så længe vi har behov for dem, til de formål, som de oprindeligt blev indsamlet til, eller til andre legitime formål (som f.eks. overholdelse af regler) eller som påkrævet af gældende lovgivning.

Toros forpligtelse i forbindelse med sikkerheden af dine personlige oplysninger

Vi tager rimelige forholdsregler for at beskytte sikkerheden af dine personlige oplysninger. Vi tager også forholdsregler for at opretholde nøjagtigheden og aktualiteten af personlige oplysninger.

Adgang til og korrigerings af dine personlige oplysninger

Hvis du gerne vil gennemse eller ændre dine personlige oplysninger, kan du kontakte os pr. e-mail på legal@toro.com.

Forbrugerlovgivning i Australien

Forbrugere i Australien kan finde nærmere oplysninger om forbrugerlovgivningen i Australien i kassen eller hos den lokale Toro-forhandler.



Toros garanti

To års begrænset garanti

Fejl og produkter, der er dækket

The Toro Company og dets søsterselskab, Toro Warranty Company, garanterer i fællesskab i henhold til en aftale mellem dem, at dit Toro-produkt ("produktet") er frit for materialefejl og fejl i den håndværksmæssige udførelse i to år eller 1500 driftstimer*, hvad end der måtte indtræde først. Denne garanti gælder for alle produkter med undtagelse af dybdekløbere (se de separate garantierklæringer for disse produkter). Hvis der forekommer en fejl, som er dækket af garantien, vil vi reparere produktet uden omkostninger for dig. Dette inkluderer fejldiagnose, arbejds løn, reservedele og transport. Denne garanti træder i kraft på den dato, produktet leveres til den person, som oprindeligt køber det i detailledet. * Produkt udstyret med timetæller.

Sådan får du udført service, der er dækket af garantien

Det påhviler dig at underrette produktforhandleren eller den autoriserede produktforhandler, som du har købt produktet hos, så snart du tror, der er opstået en fejl, som er dækket af garantien. Hvis du har brug for hjælp til at finde frem til en produktforhandler eller en autoriseret forhandler, eller hvis du har spørgsmål vedrørende dine rettigheder eller ansvar i henhold til garantien, kan du kontakte os her:

Toro Commercial Products Service Department
Toro Warranty Company
8111 Lyndale Avenue South
Bloomington, MN 55420-1196, USA
+1-952-888-8801 eller +1-800-952-2740
E-mail: commercial.warranty@toro.com

Ejerens ansvar

Du er som ejer af produktet ansvarlig for at udføre den vedligeholdelse og de justeringer, som er nødvendige i henhold til din *betjeningsvejledning*. Hvis du ikke udfører den nødvendige vedligeholdelse og de nødvendige justeringer, kan dette danne grundlag for at afvise en reklamation i henhold til garantien.

Genstande og fejl, der ikke er dækket

Det er ikke alle produktfejl eller funktionsfejl, der måtte opstå i garantiperioden, som udgør materialefejl eller fejl i den håndværksmæssige udførelse. Denne garanti dækker ikke følgende:

- Produktfejl, som er en følge af brug af ikke-originale Toro-reservedele eller af installation og brug af ekstra eller modificeret eller ikke-originalt Toro-tilbehør og -produkter. Der kan medfølge en separat garantierklæring fra producenten af sådanne enheder.
- Produktfejl, som er en følge af manglende udførelse af anbefalet vedligeholdelse og/eller justeringer. Undladelse af at udføre korrekt vedligeholdelse af Toro-produkterne i henhold til skemaet over anbefalet vedligeholdelse i *betjeningsvejledningen* kan danne grundlag for afvisning af et garantikrav.
- Produktfejl, der stammer fra brug af produktet på ødelæggende, uagtsom eller hensynsløs vis.
- Reservedele, som forbruges ved brug, medmindre de skønnes at være defekte. Eksempler på reservedele, som forbruges eller opbruges under normal betjening af produktet omfatter, men er ikke begrænset til, bremseklodser og -belægninger, koblingsbelægninger, skæreknive, knivcylindre, ruller og lejer (forseglede eller smørbare), bundknive, tændrør, styrehjul, lejer, dæk, filtre, remme samt visse sprøjtekomponenter såsom membraner, dyser og kontraventiler osv.
- Fejl, der forårsages af eksterne forhold. Forhold, der anses for at være eksterne forhold, omfatter, men er ikke begrænset til, vejr, opbevaringsforhold, forurening, brug af ikke-godkendte brændstoffer, kølevæsker, smøremidler, tilsætningsstoffer, gødningsmidler, vand eller kemikalier osv.
- Funktions- eller driftsfejl forårsaget af brændstoffer (f.eks. benzin, diesel eller biodiesel), der ikke overholder deres respektive branchestandarder.

Andre lande end USA og Canada

Kunder, som har købt Toro-produkter, der er eksporteret fra USA eller Canada, skal kontakte deres Toro-forhandler for at få en garantipolice, som gælder for deres land, provins eller stat. Såfremt du af en eller anden grund er utilfreds med din forhandlers service eller har problemer med at få oplysninger om garantien, bedes du kontakte Toro-importøren.

- Normal støj, vibration, slid og ælde samt forringelse.
- Normalt slid omfatter, men er ikke begrænset til beskadigelse af sæder som følge af slitage eller afslidning, slid på malede overflader, ridsede mærkater eller vinduer osv.

Reservedele

Reservedele, der planmæssigt skal udskiftes i forbindelse med nødvendig vedligeholdelse, er kun dækket af garantien i tidsrummet frem til det planmæssige tidspunkt for udskiftning af den pågældende reservedel. Reservedele, der udskiftes i henhold til denne garanti, er dækket af garantien i den originale produktgarantis løbetid og bliver Toros ejendom. Toro træffer endelig beslutning om, hvorvidt en reservedel eller en samlet enhed skal repareres eller udskiftes. Toro har ret til at bruge fabriksreoverede reservedele til reparationer, der er dækket af garantien.

Garanti på dybdeaflednings- og litium-ion-batterier:

Dybdeaflednings- og litium-ion-batterier kan levere et samlet, specificeret antal kilowatttimer i løbet af deres levetid. Brugs-, opladnings- og vedligeholdelsesteknikker kan forlænge eller forkorte den samlede batterilevetid. I takt med at batterierne i dette produkt forbruges, vil mængden af nyttigt arbejde mellem opladningsintervaller langsomt formindskes, indtil batteriet er helt faldt. Udskiftning af flade batterier efter almindeligt forbrug er produktejerens ansvar. Det kan være nødvendigt at udskifte batterier under produktets normale garantiperiode for ejerens regning. Bemærk: (kun litium-ion-batteri): Et litium-ion-batteri har en garanti, der kun dækker delen og dækker forholdsmæssigt, med start i år 3 til år 5 baseret på driftstiden og de brugte kilowatttimer. Der findes flere oplysninger i *betjeningsvejledningen*.

Omkostninger til vedligeholdelse afholdes af ejeren

Motorjustering, smøring, rengøring og polering, udskiftning af filtre, kølevæske og udførelse af anbefalet vedligeholdelse er eksempler på normal service, som Toro-produkter kræver, og omkostninger i forbindelse hermed afholdes af ejeren.

Generelle betingelser

Det eneste retsmiddel, du har til rådighed i henhold til nærværende garanti, er reparation hos en autoriseret Toro-forhandler.

Hverken The Toro Company eller Toro Warranty Company er ansvarlig for indirekte-, hændelige- eller følgeskader i forbindelse med brugen af de Toro-produkter, der er dækket af nærværende garanti, herunder omkostninger eller udgifter til at fremskaffe erstatningsudstyr eller service i de perioder, der med rimelighed medgår i forbindelse med funktionsfejl eller manglende rådighed over produktet, mens der udføres reparationer i henhold til garantien. Bortset fra den emissionsgaranti, der er nævnt nedenfor, og kun såfremt denne måtte finde anvendelse, gives ingen anden udtrykkelig garanti. Alle underforståede garantier om salgbarhed og brugsegnethed er begrænset til denne udtrykkelige garantis varighed.

I visse stater er det ikke tilladt at fragå ansvar for hændelige- og følgeskader eller at begrænse tidsrummet for en underforstået garantis varighed, så ovenstående ansvarsfragørelser og begrænsninger gælder muligvis ikke for dig. Denne garanti giver dig bestemte juridiske rettigheder, men derudover kan du også have andre rettigheder, som varierer fra stat til stat.

Bemærk vedrørende motorgaranti:

Emissionskontrollsystemet på dit produkt kan være dækket af en separat garanti, som overholder de krav, der er fastsat af det amerikanske miljøbeskyttelsesagentur (Environmental Protection Agency, EPA) og/eller rådet for luftressourcer i Californien (California Air Resources Board, CARB). De timemæssige begrænsninger, der er anført ovenfor, gælder ikke for garantien på emissionskontrollsystemet. Der henvises til garantierklæringen om motoremissionsgaranti, som er vedlagt dit produkt eller er indeholdt i motorfabrikantens dokumentation, for yderligere oplysninger.