



Count on it.

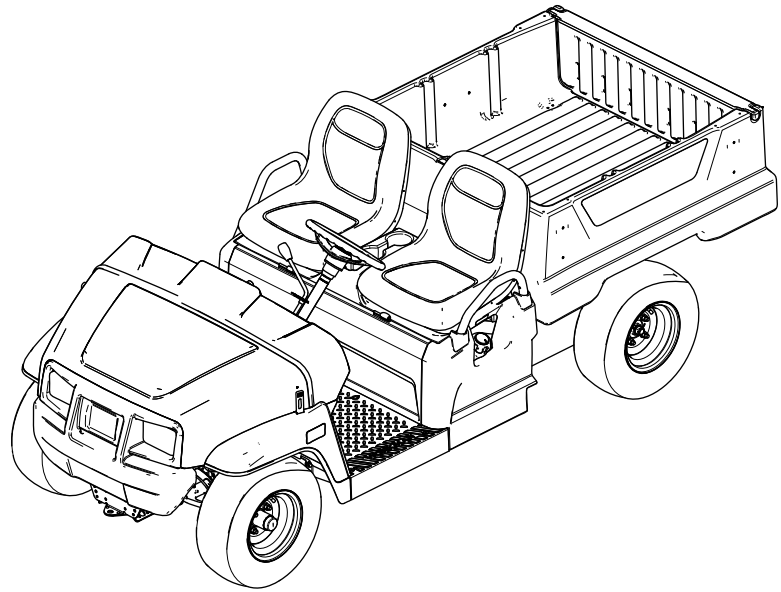
Käyttöopas

Workman® GTX -työajoneuvo (bensinikäyttöinen tai EFI)

Mallinro: 07059—Sarjanro: 400000000 tai suurempi

Mallinro: 07060—Sarjanro: 400000000 tai suurempi

Mallinro: 07152—Sarjanro: 400000000 tai suurempi



Tämä tuote on asianmukaisten eurooppalaisten direktiivien mukainen. Lisätietoja on erillisessä tuote-kohtaisessa vaatimustenmukaisuusvakuutuksessa.

Kalifornian laki (California Public Resource Code, pykälät 4442 ja 4443) kieltää tämän moottorin käytön metsä-, pensaikko- tai ruohopeitteillä mailla, jos moottoria ei ole varustettu pykälässä 4442 mainitulla hyvässä käyttökunnossa pidetyllä kipinänsammuttimella tai jos moottoria ei ole suojattu, varustettu ja huollettu palovaaran ehkäisemiseksi.

Tutustu koneen mukana toimitettuihin moottorin valmistajan tietoihin.

⚠ VAARA

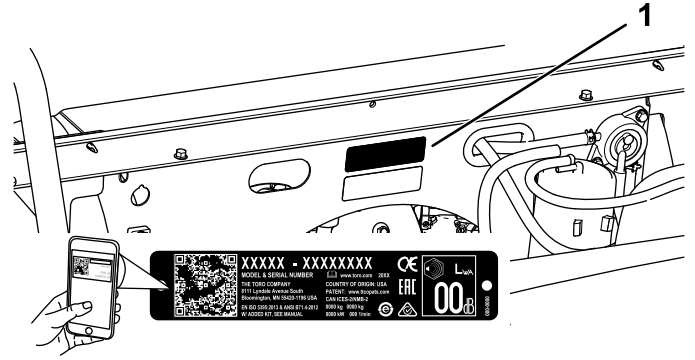
KALIFORNIA

Lakiesityksen 65 mukainen varoitus

Tämän tuotteen moottorin tuottamat pakokaasut sisältävät kemikaaleja, jotka Kalifornian osavaltion tietojen mukaan aiheuttavat syöpää, synnynnäisiä epämuodostumia tai muuta lisääntymiseen liittyvää haittaa.

Akun liitännät, navat ja niihin liittyvät lisävarusteet sisältävät lyijyä ja lyijy-yhdisteitä, joiden tiedetään aiheuttavan syöpää ja haittaavan lisääntymistä. Pese kädet, kun olet käsitellyt näitä osia.

Tärkeää: Skannaamalla sarjanumerokilvessä (jos varusteena) olevan QR-koodin mobiililaitteella saat tuotetietoja sekä takuu- ja varaosätietoja.



Kuva 1

Kuvassa istuinkokoonpanon alaosaa

1. Malli- ja sarjanumeron sijainti

Mallinro: _____

Sarjanro: _____

Tässä käyttöoppaassa esiintyvä varoitusmerkinä (Kuva 2) ilmaisee vaaratilannetta, josta saattaa olla seurauksena vakava tapaturma tai jopa kuolema, jos suositellut varotoimenpiteet laiminlyödään.



Kuva 2

Varoitusmerkinä

Johdanto

Tätä työajoneuvoa ei ole tarkoitettu käyttää yleisillä teillä. Se on tarkoitettu ihmisten ja materiaalien kuljetukseen.

Lue nämä tiedot huolellisesti, jotta opit käyttämään ja huoltamaan laitetta asianmukaisesti sekä välttämään tapaturmia ja laitevaurioita. Olet itse vastuussa tuotteen asianmukaisesta ja turvallisesta käytöstä.

Voit ottaa yhteyden Toroon suoraan osoitteessa www.Toro.com, jos tarvitset tuoteturvallisuuteen ja käyttökoulutukseen liittyvää materiaalia, tietoja lisävarusteista tai lähimmästä jälleenmyyjästä tai haluat rekisteröidä tuotteesi.

Aina kun tarvitset huoltoa, alkuperäisiä Toro-varaosia tai lisätietoja, ota yhteys valtuutettuun huoltoliikkeeseen tai Toron asiakaspalveluun. Ota tällöin tuotteesi malli- ja sarjanumerot valmiiksi esiin. Kuva 1 näyttää laitteen malli- ja sarjanumeron sijainnin. Kirjoita numerot annettuun tilaan.

Sisältö

Turvaohjeet	4	Korkean/alhaisen joutokäyntinopeuden säätö	38
Yleinen turvallisuus.....	4	Polttoainejärjestelmän huolto	39
Turva- ja ohjetarrat	5	Polttoaineletkujen ja liitäntöjen tarkistus.....	39
Käyttöönotto	9	Polttoainesuodattimen vaihto	39
1 Ohjauspyörän asennus (vain kansainväliset mallit).....	9	Hiilisäiliön huolto.....	40
2 Nestemäärien ja rengaspaineen tarkistus	9	Sähköjärjestelmän huolto	40
3 Jarrujen sisäänajo.....	10	Sähköjärjestelmän turvallinen käyttö	40
4 Käyttöoppaaseen ja asennusmateriaaliin tutustuminen	10	Akun huolto	40
Laitteen yleiskatsaus	11	Sulakkeiden vaihto	43
Ohjauslaitteet	12	Ajovalojen huolto	43
Tekniset tiedot	15	Vetojärjestelmän huolto	45
Lisälaitteet/lisävarusteet.....	15	Renkaiden huolto	45
Ennen käyttöä	16	Ohjaus- ja jousitusosien tarkistus.....	45
Turvallisuus ennen käyttöä	16	Etupyörien suuntauksen säätö	45
Päivittäisen huollon suorittaminen	16	Vaihteistoöljyn määrän tarkistus	46
Rengaspaineen tarkistus	16	Vaihteistoöljyn vaihto	47
Polttoaineen lisäys.....	17	Vaihteenvälitsimen Vapaa-asennon tarkistus	47
Uuden koneen sisäänajo	17	Vaihteenvälitsimen Vapaa-asennon säätö.....	47
Käytön aikana	18	Ensiövälityksen kytkimen huolto	47
Turvallisuus käytön aikana.....	18	Huippunopeuden alentaminen.....	48
Kuljetuslavan käyttö.....	20	Jäähdytysjärjestelmän huolto	49
Kuljetuslavan takakiinnikkeen käyttö	22	Moottorin jäähdytystilojen puhdistus	49
Kuljetuslavan lastaus.....	23	Jarrujen huolto	49
Moottorin käynnistys.....	23	Seisontajarrun tarkistus	49
Koneen pysäytys	24	Seisontajarrun säätö.....	49
Laitteen pysäköinti.....	24	Jarrunesteen määrän tarkistus	50
Käytön jälkeen	24	Jarrujen tarkistus	50
Turvallisuus käytön jälkeen.....	24	Jarrunesteen vaihto	50
Laitteen kuljetus	24	Hihnan huolto	51
Laitteen hinaus	25	Käyttöhihnan huolto.....	51
Perävaunun vetäminen.....	25	Käynnistysgeneraattorin hihnan säätö	51
Kunnossapito	26	Rungon kunnossapito	52
Kunnossapitotaulukko	27	Kuljetuslavan salpojen säätö	52
Päivittäisen huollon tarkastuslista	28	Puhdistus	52
Laitteen huolto erityisissä käyttöolosuhteissa	28	Laitteen pesu.....	52
Huoltoa edeltävät toimenpiteet	29	Varastointi	53
Turvallisuus huollon aikana.....	29	Turvallinen varastointi.....	53
Koneen valmistelu huoltoa varten	29	Koneen varastointi.....	53
Koneen nosto	29		
Konepellin avaaminen	30		
Istuinkokoonpanon nosto ja lasku	30		
Istuinkokoonpanon irrotus	31		
Istuinkokoonpanon asennus.....	31		
Voitelu	32		
Laitteen voitelu	32		
Etupyörien laakerien rasvaus	32		
Moottorin huolto	35		
Moottorin turvallinen käyttö.....	35		
Ilmanpuhdistimen huolto.....	35		
Moottoriöljyn huolto	36		
Sytytystulpan huolto	37		

Turvaohjeet

Laitteen asiaton käyttö tai huolto voi aiheuttaa tapaturman. Vähennä loukkaantumisriskiä noudattamalla näitä turvallisuusohjeita ja huomioimalla aina varoitusmerkki (**Kuva 2**), joka tarkoittaa *varoitusta, vaaraa tai hengenvaaraa* – henkilöturvallisuusohjeet. Ohjeiden noudattamatta jättäminen saattaa johtaa henkilövahinkoon tai kuolemaan.

Tämä kone on suunniteltu standardin SAE J2258 mukaisesti.

Yleinen turvallisuus

Tämä tuote voi aiheuttaa henkilövahingon. Noudata aina kaikkia turvallisuusohjeita, jotta vakavilta loukkaantumisilta vältytään.

Tuotteen käyttäminen muuhun kuin sen aiottuun käyttötarkoitukseen voi olla vaarallista käyttäjälle ja sivullisille.

- Lue ja sisäistä tämän *käyttöoppaan* sisältö, ennen kuin käynnistät moottorin. Huolehdi siitä, että kaikki tuotteen käyttäjät tietävät, miten sitä käytetään, ja ymmärtävät varoitukset.
- Koneen käyttö vaatii käyttäjän täyden huomion. Jos käyttäjän huomio keskittyy muualle, saattaa seurata henkilö- tai omaisuusvahinko.
- Älä laita käsiä tai jalkoja koneen liikkuvien osien lähelle.
- Älä käytä konetta ilman paikallaan olevia ja toimivia suojuksia ja muita suojalaitteita.
- Pidä kone turvallisen matkan päässä sivullisista sen ollessa liikkeessä.
- Älä päästä lapsia käyttöalueelle. Älä koskaan anna lasten käyttää tätä laitetta.
- Pysäytä kone, sammuta moottori ja irrota virta-avain ennen huoltoa tai polttoainesäiliön täyttämistä.

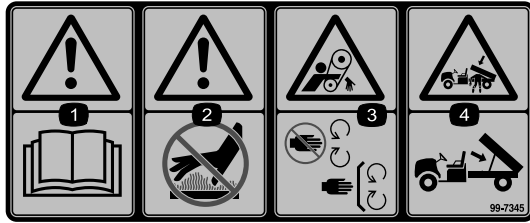
Laitteen asiaton käyttö tai huolto voi aiheuttaa tapaturman. Vähennä loukkaantumisriskiä noudattamalla näitä turvallisuusohjeita ja huomioimalla aina varoitusmerkki, joka tarkoittaa *varoitusta, vaaraa tai hengenvaaraa* – henkilöturvallisuusohjeet. Ohjeiden noudattamatta jättäminen saattaa johtaa henkilövahinkoon tai kuolemaan.

Lisää turvallisuusohjeita on tämän oppaan eri kohdissa.

Turva- ja ohjetarrat



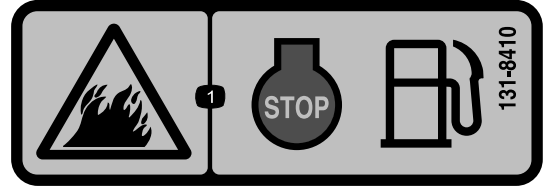
Turva- ja ohjetarrat on sijoitettu hyvin näkyville paikoille mahdollisten vaara-alueiden lähetyville. Korvaa vioittuneet tai kadonneet tarrat uusilla.



99-7345

decal99-7345

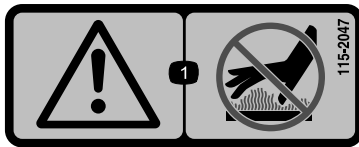
1. Vaara: lue käyttöopas.
2. Kuuma pinta / palovammavaara: pysy turvallisen etäisyyden päässä kuumista pinnoista.
3. Takertumisvaara, hihna: Pysy etäällä liikkuvista osista. Pidä kaikki suojukset paikoillaan.
4. Ruhjoutumisvaara, kuljetuslava: tue kuljetuslava kannatintangolla.



131-8410

decal131-8410

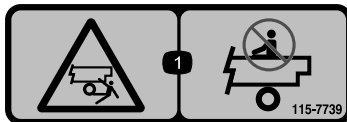
1. Tulipalon vaara: sammuta moottori ennen polttoaineen lisäämistä.



115-2047

decal115-2047

1. Vaara: älä kosketa kuumaa pintaa.



115-7739

decal115-7739

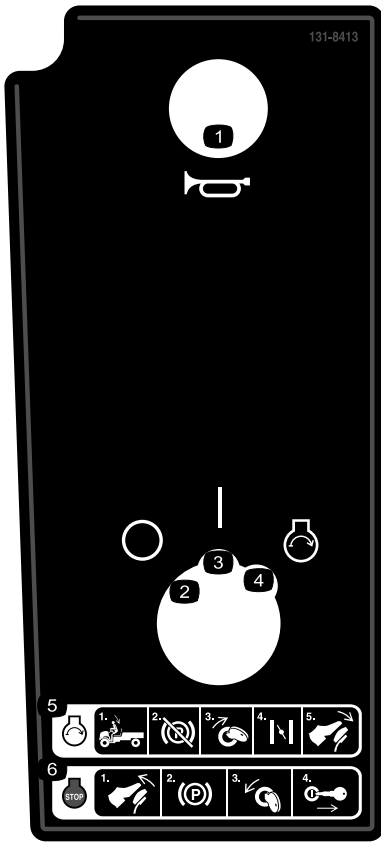
1. Putoamis- ja murskautumisvaara: älä kuljeta matkustajia.



120-9570

decal120-9570

1. Vaara – pysy etäällä liikkuvista osista. Pidä kaikki suojukset ja suojalevyt paikoillaan.



131-8413

Vain kaasutinmallit

- | | |
|---------------|---|
| 1. Äänimerkki | 4. Moottori – käynnistys |
| 2. Pois | 5. Moottorin käynnistys: 1) Istu kuljettajan paikalla. 2) Vapauta seisontajarru. 3) Käännä virta-avain KÄYNNISTYS-asentoon. 4) Kytke rikastin. 5) Paina poljinta. |
| 3. Käynnissä | 6. Sammuta moottori seuraavasti: 1) Vapauta poljin. 2) Kytke seisontajarru. 3) Käännä virta-avain PYSÄYTYS-asentoon. 4) Irrota virta-avain. |

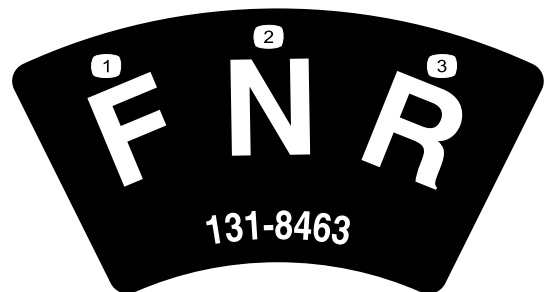
decal131-8413



131-8414

decal131-8414

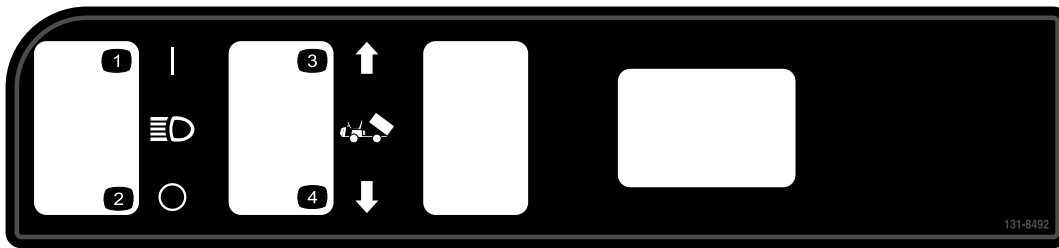
- | | |
|--|--|
| 1. Vaara: lue käyttöopas. | 3. Kaatumisvaara: Aja hitaasti rinteissä ja tee käännökset hitaasti. Älä ylitä 26 km/h:n enimmäisnopeutta. Aja hitaasti kuljettaessasi kuormaa. Aja hitaasti epätasaisessa maastossa. |
| 2. Vaara: hanki koulutusta ennen koneen käyttöä. | 4. Putoamisvaara, raajojen ruhjoutumisvaara: Älä kuljeta matkustajia lavalla. Älä kuljeta ylimääräisiä matkustajia istuinten välissä. Älä työnnä käsivarsia tai jalkoja koneen ulkopuolelle sen käytön aikana. |



131-8463

decal131-8463

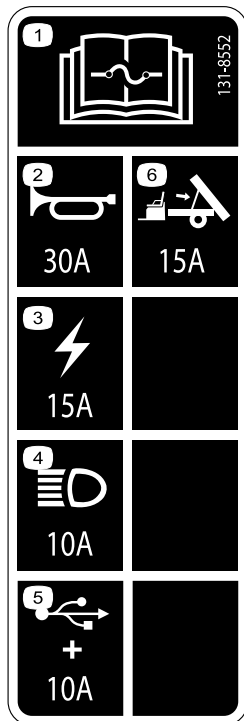
- | | |
|--------------|-------------|
| 1. Eteenpäin | 3. Peruutus |
| 2. Vapaa | |



131-8492

decal131-8492

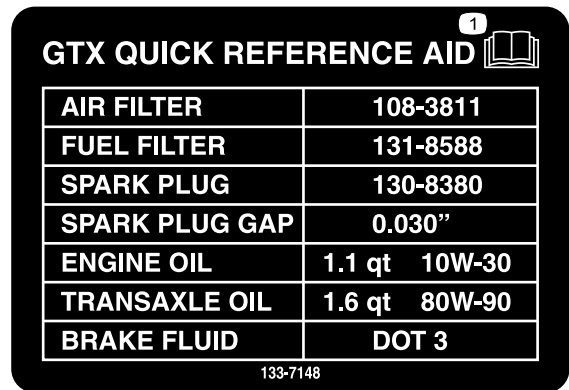
1. Ajovalot: käytössä
2. Ajovalot: pois käytöstä
3. Nosta lava.
4. Laske lava.



131-8552

decal131-8552

1. Lue sulaketiedot käyttöoppaasta.
2. Äänimerkki (30 A)
3. Päävirta (15 A)
4. Ajovalot (10 A)
5. USB-virtaliitäntä/lisävarusteet (10 A)
6. Lisävarusteena saatava nostosarja (15 A)

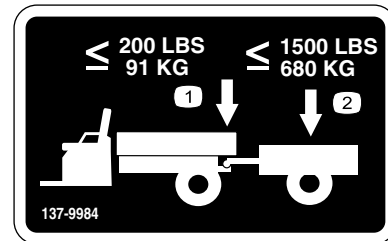


133-7148

decal133-7148

Vain kaasutinmallit

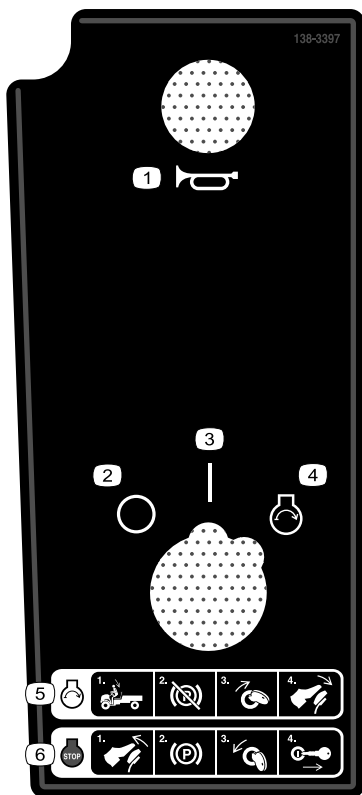
1. Lisätietoja koneen huollosta on käyttöoppaassa.



137-9984

decal137-9984

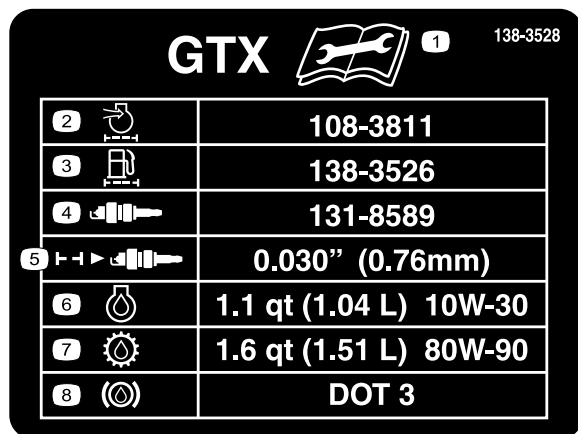
1. Älä ylitä 91 kg:n aisapainoa.
2. Älä ylitä 680 kg:n kuormaa.



138-3397

Vain EFI-mallit

1. Äänimerkki
2. Pois
3. Käynnissä
4. Moottori – käynnistys
5. Käynnistä moottori seuraavasti: 1) Istu käyttäjän paikalla. 2) Vapauta seisontajarru. 3) Käännä virta-avain KÄYNNISTYS-asentoon. 4) Paina jarrupoljinta.
6. Sammuta moottori seuraavasti: 1) Vapauta jarrupoljin. 2) Kytke seisontajarru. 3) Käännä virta-avain PYSÄYTYS-asentoon. 4) Irrota virta-avain.



138-3528

Vain EFI-mallit

1. Lue käyttöopas ennen huoltotoimenpiteitä.
2. Moottorin ilmanotto/ilmansuodatin
3. Polttoainesuodatin
4. Sytytystulppa
5. Sytytystulpan kärkiväli
6. Moottoriöljy
7. Vaihteistoöljy
8. Jarruneste

decal138-3397

decal138-3528

Käyttöönotto

Irralliset osat

Tarkista alla olevasta taulukosta, että kaikki osat on toimitettu.

Ohjeet	Kuvaus	Määrä	Käyttökohde
1	Ohjauspyörä	1	Ohjauspyörän asennus (vain kansainväliset mallit).
	Ohjauspyörän suojus	1	
	Aluslaatta (½ tuumaa)	1	
	Pölysuojus	1	
2	Mitään osia ei tarvita	–	Nestemäärien ja rengaspaineen tarkistus
3	Mitään osia ei tarvita	–	Jarrujen sisäänajo
4	Käyttöopas	1	Tutustu käyttöoppaaseen ja asennusmateriaaliin ennen koneen käyttöä.
	Moottorin käyttöopas	1	
	Rekisteröintikortti	1	
	Luovutuksen tarkistuslomake	1	
	Laatutodistus	1	
	Avain	2	

Huomaa: Koneen vasen ja oikea puoli määritellään normaalista käyttöasennosta käsin.



Ohjauspyörän asennus (vain kansainväliset mallit)

Vaiheeseen tarvittavat osat:

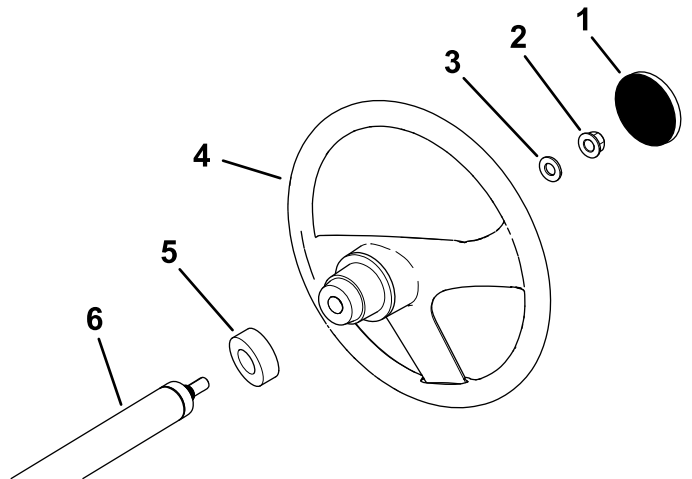
1	Ohjauspyörä
1	Ohjauspyörän suojus
1	Aluslaatta (½ tuumaa)
1	Pölysuojus

Ohjeet

- Jos ohjauspyörän keskiöön on asennettu suojus, irrota se (Kuva 3).
- Irrota lukkomutteri (½ tuumaa) ohjausakselista (Kuva 3).
- Asenna ohjauspyörä, pölysuojus ja aluslaatta (½ tuumaa) ohjausakselille (Kuva 3).

Huomaa: Pidä etupyörät suorassa ja suuntaa ohjauspyörä niin, että ohjauspyörän pienempi puola on pystysuunnassa.

- Kiinnitä ohjauspyörä akseliin lukkomutterilla (½ tuumaa) ja kiristä se momenttiin 18–30 N·m.
- Asenna suojus ohjauspyörään (Kuva 3).



Kuva 3

- | | |
|----------------------------|-----------------|
| 1. Ohjauspyörän suojus | 4. Ohjauspyörä |
| 2. Lukkomutteri (½ tuumaa) | 5. Pölysuojus |
| 3. Aluslaatta (½ tuumaa) | 6. Ohjausakseli |

g198932

2

Nestemäärien ja rengaspaineen tarkistus

Mitään osia ei tarvita

Ohjeet

1. Tarkista moottorin öljymäärä ennen moottorin ensimmäistä käynnistystä ja sen jälkeen. Katso kohta [Moottoriöljyn määrän tarkistus \(sivu 36\)](#).
2. Tarkista jarrunesteen määrä ennen moottorin ensimmäistä käynnistystä. Katso kohta [Jarrunesteen määrän tarkistus \(sivu 50\)](#).
3. Tarkista vaihteistoöljyn määrä ennen moottorin ensimmäistä käynnistystä. Katso kohta [Vaihteistoöljyn määrän tarkistus \(sivu 46\)](#).
4. Tarkista rengaspaine. Katso [Rengaspaineen tarkistus \(sivu 16\)](#).

3

Jarrujen sisäänajo

Mitään osia ei tarvita

Ohjeet

Jotta jarrujärjestelmä toimisi parhaalla mahdollisella tavalla, aja jarrut sisään ennen käyttöä.

1. Kiihdytä kone täyteen nopeuteen ja pysäytä se sitten nopeasti painamalla jarrua siten, että renkaat eivät lukkiudu.
2. Toista tämä kymmenen kertaa. Odota pysähdysten välillä yksi minuutti jarrujen ylikuumentumisen välttämiseksi.

Tärkeää: Menettely on tehokkain, jos koneessa on 227 kg:n kuorma.

4

Käyttöoppaaseen ja asennusmateriaaliin tutustuminen

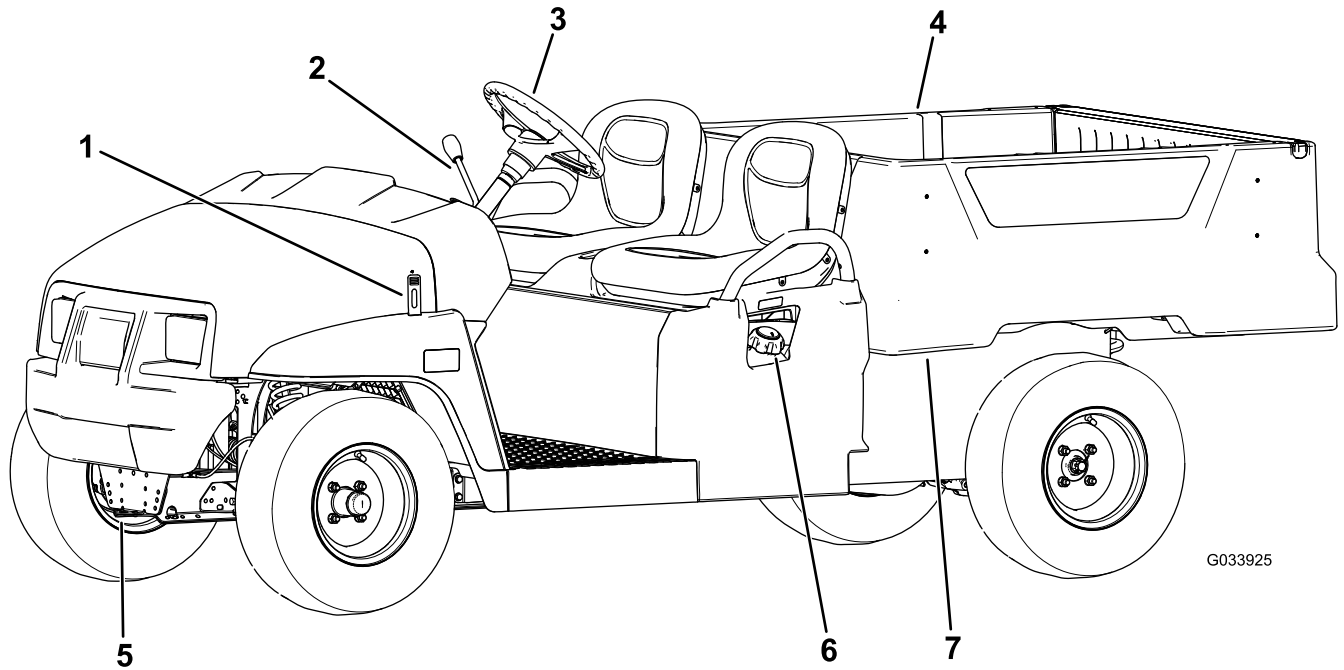
Vaiheeseen tarvittavat osat:

1	<i>Käyttöopas</i>
1	Moottorin käyttöopas
1	Rekisteröintikortti
1	<i>Luovutuksen tarkistuslomake</i>
1	Laatutodistus
2	Avain

Ohjeet

- Lue *käyttöopas* ja moottorin käyttöopas.
- Täytä rekisteröintikortti.
- Täytä *Luovutuksen tarkistuslomake*.
- Tutustu *laatutodistukseen*.

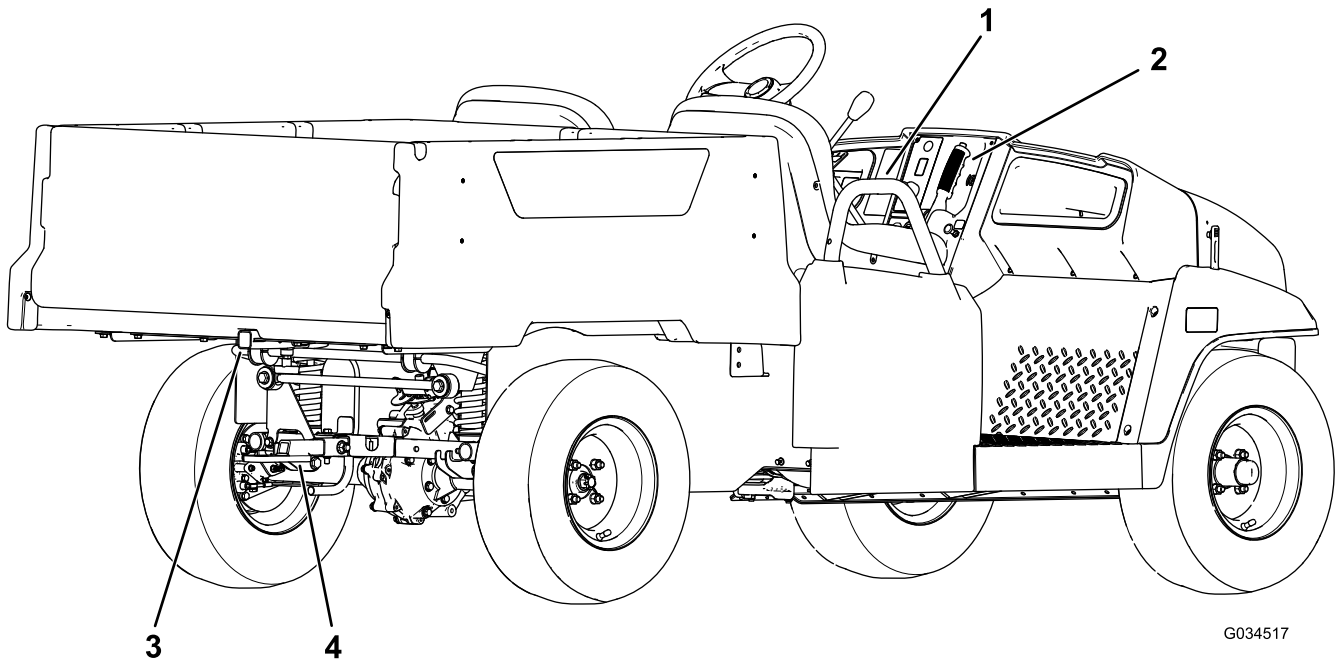
Laitteen yleiskatsaus



Kuva 4

g033925

- | | | | |
|---------------------|-----------------|-----------------------------|-----------------------|
| 1. Konepellin salpa | 3. Ohjauspyörä | 5. Hinaussilmukka | 7. Kuljetuslavan vipu |
| 2. Vaihevipu | 4. Kuljetuslava | 6. Polttoainesäiliön korkki | |



Kuva 5

g034517

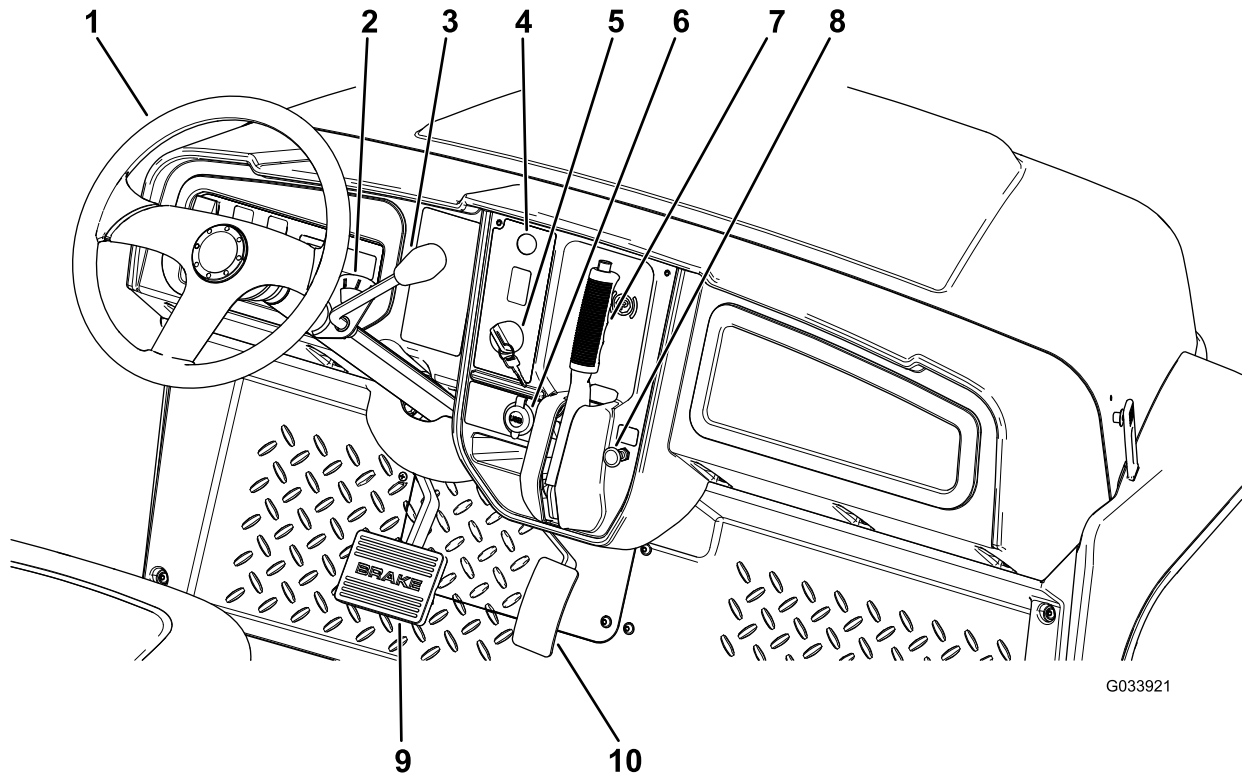
- | | |
|-------------------------|---|
| 1. Matkustajan käsituki | 3. Kuljetuslavan takakiinnike lisävarusteille |
| 2. Seisontajarrun vipu | 4. Perävaunun vetokoukku |

Ohjauslaitteet

Tutustu kaikkiin ohjauslaitteisiin, ennen kuin käynnistät moottorin ja käytät konetta.

Huomaa: Koneen vasen ja oikea puoli määritellään normaalista käyttöasennosta käsin.

Ohjauspaneeli



Kuva 6

- | | |
|--|------------------------|
| 1. Ohjauspyörä | 6. USB-virtaliitäntä |
| 2. Vaihteenvaihtimen ilmaisin | 7. Seisontajarrun vipu |
| 3. Vaihteenvaihtimen vipu | 8. Rikastimen vipu |
| 4. Äänimerkin painike (vain kansainväliset mallit) | 9. Jarrupoljin |
| 5. Virtalukko | 10. Kaasupoljin |

Kaasupoljin

Kuljettaja voi vaihdella laitteen ajonopeutta kaasupolkimella (Kuva 6). Moottori käynnistetään kaasupoljinta painamalla. Kun poljinta painetaan lisää, ajonopeus kasvaa. Polkimen vapauttaminen hidastaa konetta, ja moottori sammuu.

Huomaa: Enimmäisajonopeus eteenpäin on 26 km/h.

Jarrupoljin

Jarrun avulla kone voidaan pysäyttää tai sen vauhtia hidastaa (Kuva 6).

VAROITUS

Jos konetta käytetään, kun jarrut ovat kuluneet tai ne on säädetty väärin, seurauksena voi olla henkilövahinko.

Jos jarrupoljin voidaan painaa alle 25 mm:n päähän koneen lattialevyistä, jarrut on säädettävä tai korjattava.

Virtalukko

Virtalukko sijaitsee kojelaudan oikeassa alakulmassa (Kuva 6).

Virtalukossa on kolme asentoa: PYSÄYTYS, KÄYNNISSÄ ja KÄYNNISTYS.

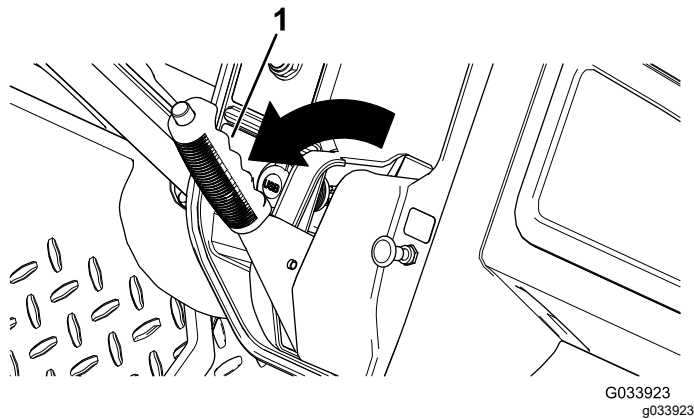
Kone voidaan käynnistää kahdella tavalla. Katso kohta [Moottorin käynnistys \(sivu 23\)](#).

Seisontajarrun vipu

Seisontajarrun vipu sijaitsee ohjauspaneelissa (Kuva 6).

Kytke seisontajarru aina kun katkaiset virran, jotta kone ei pääse liikkumaan vahingossa. Jos pysäköit koneen jyrkkään paikkaan, muista kytkeä seisontajarru.

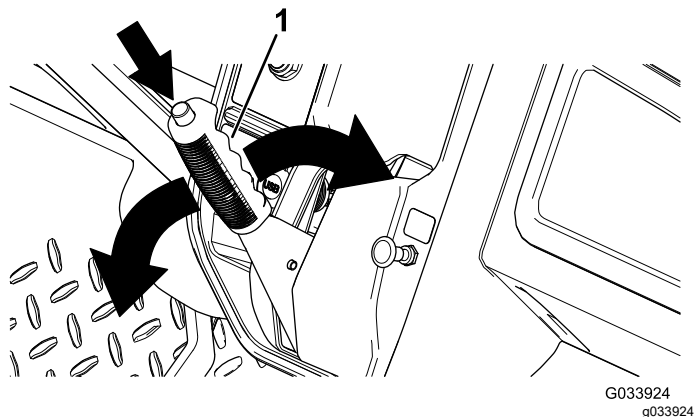
Kytke seisontajarru vetämällä seisontajarrun vipua itseäsi kohti (Kuva 7).



Kuva 7

1. Seisontajarrun vipu

Vapauta seisontajarru painamalla seisontajarrun vivun päässä oleva painike alas, vetämällä seisontajarrun vipua itseäsi kohti paineen vapauttamiseksi ja työntämällä sitten vipua eteenpäin (Kuva 8).



Kuva 8

1. Seisontajarrun vipu

Rikastimen vipu

Rikastimen vipu sijaitsee ohjauspaneelissa. Käynnistä kylmä moottori rikastimen avulla vetämällä rikastimen vipua ulospäin (Kuva 6). Kun moottori on käynnistynyt, pidä moottorin käynti tasaisena rikastinta säätämällä. Siirrä rikastin POIS-asentoon moottorin lämmitessä.

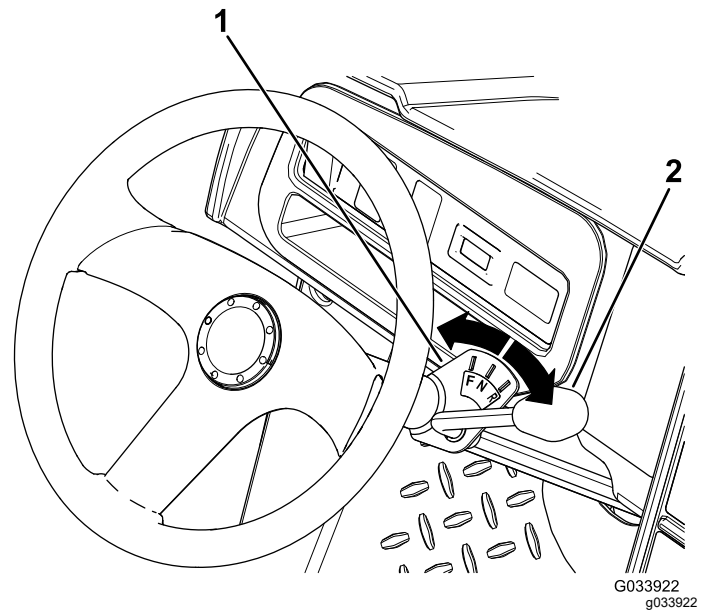
Vaihteenvälitsimen vipu ja vaihteenvälitsimen ilmaisin

Vaihteenvälitsimen vipu voidaan asettaa kolmeen vaihteenvälitsimen ilmaisin asentoon: ETEENPÄIN, PERUUTUS ja VAPAA (Kuva 9).

Huomaa: Moottori käynnistyy ja käy kaikissa kolmessa asennossa.

VAPAA-asennosta vaihteenvälitsimen vipu voidaan siirtää vasemmalle ETEENPÄIN-asentoon tai oikealle PERUUTUS-asentoon (Kuva 9).

Tärkeää: Pysäytä laite aina ennen kuin vaihdat vaihdetta.



Kuva 9

1. Vaihteenvälitsimen ilmaisin
2. Vaihteenvälitsimen vipu

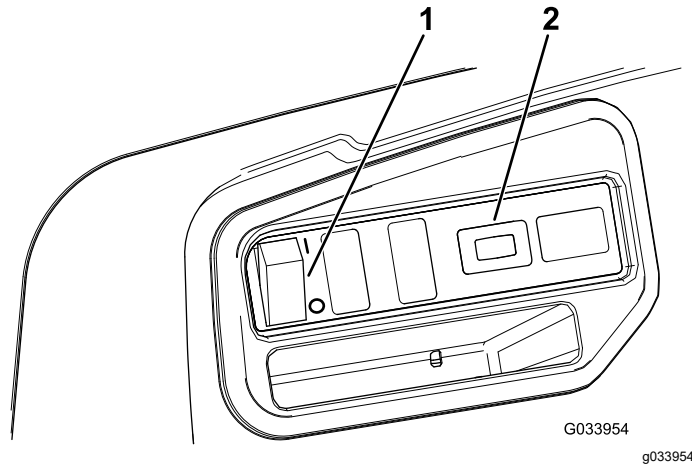
Äänimerkin painike

Vain kansainväliset mallit

Äänimerkin painike sijaitsee ohjauspaneelissa (Kuva 6). Anna äänimerkki painamalla äänimerkin painiketta.

Valokytkin

Valokytkin sijaitsee ohjauspylvään vasemmalla puolella (Kuva 10). Sytytä ajovalot painamalla valokytkintä ylöspäin. Sammuta valot painamalla valokytkintä alaspäin.



Kuva 10

1. Valokytkin

2. Tuntilaskuri

Tuntilaskuri

Tuntilaskuri sijaitsee valokytkimen oikealla puolella (Kuva 10). Tuntilaskurista näkee moottorin käyttötuntien kokonaismäärän. Tuntilaskuri käynnistyy aina, kun virta-avain käännetään KÄYNNISSÄ-asentoon, KÄYNNISTYS-asentoon tai jos moottori on käynnissä.

Huomaa: Kun kone on käynnissä, tuntimittari vilkkuu jatkuvasti ja seuraa käyttöä.

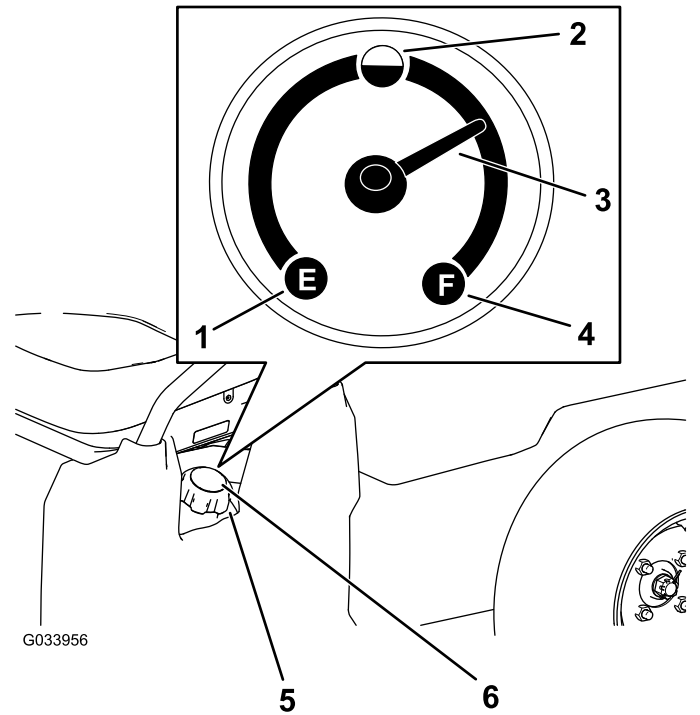
USB-virtaliitäntä

USB-virtaliitäntä sijaitsee seisontajarrun vivun vasemmalla puolella (Kuva 6). Virtaliitäntä on tarkoitettu mobiililaitteille.

Tärkeää: Kun USB-virtaliitäntä ei ole käytössä, suojaa se vaurioilta kumitulpalla.

Polttoainemittari

Polttoainemittari (Kuva 11) on polttoainesäiliön täyttöaukon korkissa koneen vasemmalla puolella. Mittarista näkyy, paljonko säiliössä on polttoainetta.



Kuva 11

1. Tyhjä

2. Puolillaan

3. Osoitin

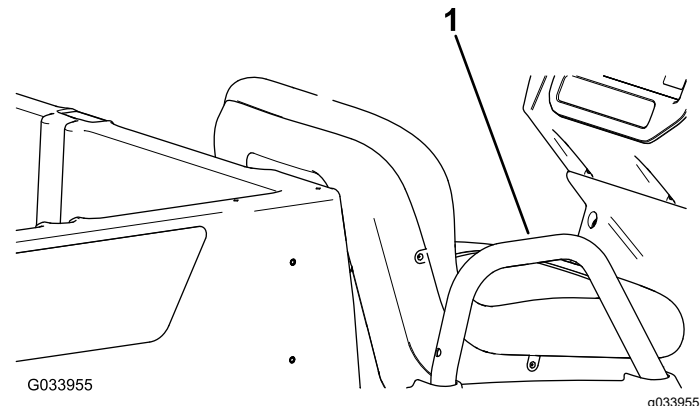
4. Täysi

5. Polttoainesäiliön korkki

6. Polttoainemittari

Matkustajan käsituet

Matkustajien käsituet sijaitsevat istuinten ulkosivuilla (Kuva 12).



Kuva 12

Kuvassa matkustajan puoli

1. Matkustajan käsituki

Tekniset tiedot

Huomaa: Ominaisuuksia ja rakennetta voidaan muuttaa ilmoittamatta.

Omapaino	397 kg
Nimelliskapasiteetti (tasaisella alustalla)	Yhteensä 544 kg mukaan lukien kuljettajan ja matkustajan paino (kumpikin 91 kg), kuorma sekä lisälaitteet ja -varusteet
Ajoneuvon enimmäiskokonaispaino (GVW) – tasaisella alustalla	Yhteensä 941 kg mukaan lukien kaikki yllä mainitut painot
Enimmäiskuljetuskapasiteetti (tasaisella alustalla)	Yhteensä 363 kg mukaan lukien taakse kiinnitettävät lisävarusteet
Kuljetuslavan takakiinnikkeen enimmäiskapasiteetti	Yhteensä 45 kg
Vetokapasiteetti	Aisapaino: 91 kg Perävaunun enimmäispaino: 680 kg
Kokonaisleveys	119 cm
Kokonaispituus	302 cm
Kokonaiskorkeus	127,5 cm
Maavara	21,6 cm edessä ilman kuormaa tai käyttäjää 14 cm takana ilman kuormaa tai käyttäjää
Akseliväli	220 cm
Raideväli (keskiviivasta keskiviivaan)	Edessä: 119 cm Takana: 119 cm
Kuljetuslavan pituus	Sisäpuoli: 102 cm Ulkopuoli: 114,3 cm
Kuljetuslavan leveys	Sisäpuoli: 98 cm Lokasuojien ulkopuoli: 107,3 cm
Kuljetuslavan korkeus	28 cm sisäpuolelta
Moottorin nopeus	Alhainen joutokäyntinopeus: 1 250 – 1 350 kierr./min Korkea joutokäyntinopeus: 3 650 – 3 750 kierr./min

Lisälaitteet/lisävarusteet

Koneeseen on saatavana valikoima Toron hyväksymiä lisälaitteita ja -varusteita, joiden avulla voidaan parantaa ja laajentaa sen ominaisuuksia. Ota yhteys valtuutettuun huoltoliikkeeseen tai jakelijaan tai siirry osoitteeseen www.Toro.com, jossa on luettelo hyväksytyistä lisälaitteista ja -varusteista.

Käyttö

Huomaa: Koneen vasen ja oikea puoli määritellään normaalista käyttöasennosta käsin.

Ennen käyttöä

Turvallisuus ennen käyttöä

Yleinen turvallisuus

- Älä anna lasten tai kouluttamattomien henkilöiden käyttää tai huoltaa laitetta. Paikalliset säännökset saattavat asettaa rajoituksia käyttäjän iälle. Omistaja vastaa käyttäjien ja mekaanikkojen koulutuksesta.
- Tutustu laitteen turvallisen käytön ohjeisiin, ohjauslaitteisiin ja turvamerkintöihin.
- Selvitä, kuinka koneen saa pysäytettyä ja moottorin sammutettua nopeasti.
- Käyttäjän ja matkustajien lukumäärä ei saa ylittää koneeseen asennettujen käsitukien määrää.
- Tarkista, että kaikki turvalaitteet ja tarrat ovat paikoillaan. Korjaa tai vaihda kaikki turvalaitteet ja vaihda kaikki epäselvät tai puuttuvat tarrat. Älä käytä konetta, mikäli ne eivät ole paikoillaan tai toimi kunnolla.

Polttoaineturvallisuus

- Käsittele polttoainetta erittäin varovasti. Se on tulenarkaa, ja höyryt räjähtävät herkästi.
- Sammuta savukkeet, sikarit, piiput ja muut sytytyslähteet.
- Käytä vain hyväksyttyä polttoaineastiaa.
- Älä irrota polttoainesäiliön korkkia tai täytä polttoainesäiliötä moottorin ollessa käynnissä tai kuuma.
- Älä lisää tai tyhjennä polttoainetta suljetussa tilassa.
- Älä säilytä konetta tai polttoainesäiliötä tilassa, jossa on avotuli, kipinöitä tai varmistusliekki (esimerkiksi vedenlämmitin tai muu vastaava laite).
- Jos polttoainetta roiskuu, älä yritä käynnistää moottoria. Vältä luomasta minkäänlaisia kipinälähteitä, ennen kuin polttoainehöyryt ovat hälvenneet.

Päivittäisen huollon suorittaminen

Suorita kohdan [Kunnossapito \(sivu 26\)](#) osassa ”Ennen jokaista käyttökertaa tai päivittäin” mainitut toimet ennen koneen käynnistystä päivittäin.

Rengaspaineen tarkistus

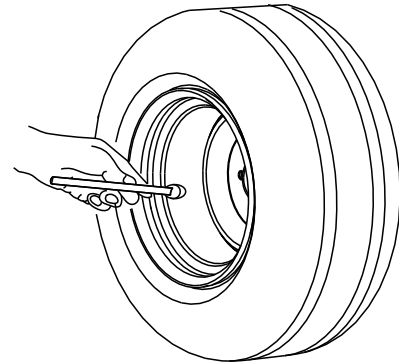
Huoltoväli: Aina ennen käyttöä tai päivittäin

Etu- ja takarenkaiden rengaspaine: 1,65–2,07 bar

Tärkeää: Rengaspaine ei saa ylittää renkaiden kylkeen merkittyä enimmäispainetta.

Huomaa: Vaadittava rengaspaine riippuu kuljetettavasta hyötykuormasta.

1. Tarkista rengaspaine.
 - Käytä alhaisempaa rengaspainetta, jos kuorma on kevyempi, jos maaperä ei saa tiivistyä, jos haluat tasaisemman kyydin tai jos maahan ei saa jäädä renkaanjälkiä.
 - Käytä suurempia rengaspaineita, jos laitteella kuljetetaan raskaampia kuormia suuremmalla nopeudella.
2. Säädä rengaspainetta tarpeen mukaan lisäämällä tai poistamalla ilmaa.



G001055

Kuva 13

g001055

Polttoaineen lisäys

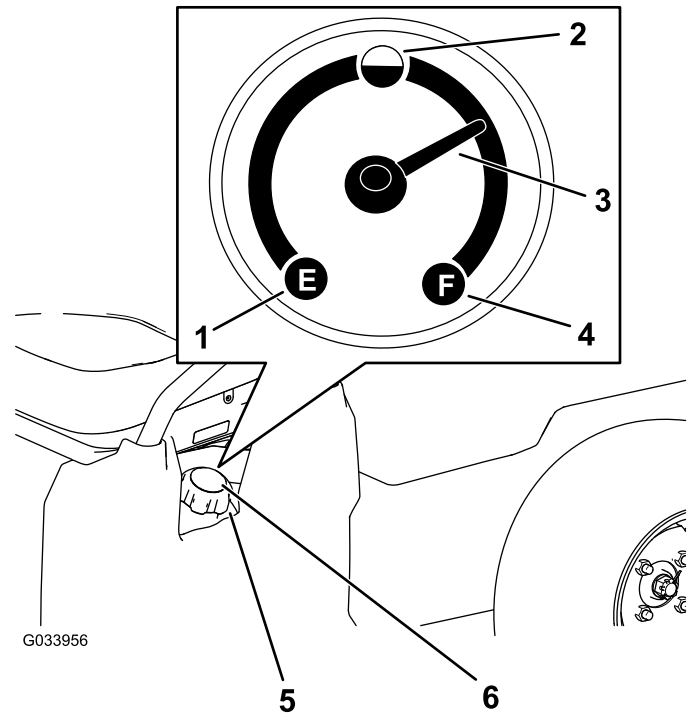
Suosittelut polttoaine

- Moottori toimii parhaiten, kun käytetään vain puhdasta ja uutta (korkeintaan 30 päivää vanhaa) lyijytöntä bensiiniä, jonka oktaaniluku on vähintään 87 $((RON + MON) / 2)$.
- **Etanoli:** Enintään 10 % etanolia (bensiniin ja etanolin seosta) tai 15 % MTBE:tä (metyyli-tertiääri-butyylieetteriä) sisältävää polttoainetta voidaan käyttää. Etanoli ja MTBE eivät ole sama asia. Bensiiniä, jonka tilavuudesta enemmän kuin 15 % (E15) on etanolia, ei ole hyväksytty käyttöön. **Älä käytä bensiiniä, jonka tilavuudesta enemmän kuin 10 % on etanolia** (kuten 15 % etanolia sisältävä E15, 20 % etanolia sisältävä E20 tai enintään 85 % etanolia sisältävä E85). Muun kuin hyväksytyn bensiinin käyttö voi aiheuttaa toimintaongelmia ja/tai moottorivaurioita, joita takuu ei ehkä kata.
- Metanolia sisältävää bensiiniä **ei saa** käyttää.
- Polttoainetta **ei saa** säilyttää talven yli polttoainesäiliössä tai -astioissa, ellei polttoaineeseen ole lisätty stabilointiainetta.
- Bensiiniin **ei saa** lisätä öljyä.

Polttoainesäiliön täyttö

Polttoainesäiliön tilavuus on noin 18,9 litraa.

1. Pysäköi kone tasaiselle alustalle.
2. Kytke seisontajarru.
3. Sammuta moottori ja irrota virta-avain.
4. Puhdista polttoainesäiliön korkin ympäristö (Kuva 14).



Kuva 14

- | | |
|---------------|-----------------------------|
| 1. Tyhjä | 4. Täysi |
| 2. Puolillaan | 5. Polttoainesäiliön korkki |
| 3. Osoitin | 6. Polttoainemittari |

5. Irrota polttoainesäiliön korkki.
6. Täytä säiliö noin 25 mm säiliön yläreunan (täyttökaulan alareunan) alapuolelle.

Huomaa: Säiliöön jäävä tila sallii polttoaineen laajenemisen. **Älä täytä polttoainesäiliötä liian täyteen.**

7. Asenna polttoainesäiliön korkki huolellisesti paikalleen.
8. Pyyhi läikkynyt polttoaine pois.

Uuden koneen sisäänajo

Huoltoväli: 100 ensimmäisen käyttötunnin jälkeen—Suorita uuden koneen sisäänajoon liittyvät toimet.

Noudata näitä ohjeita, jotta koneen suorituskyky olisi mahdollisimman hyvä.

- Varmista, että jarrut on ajettu sisään. Katso kohta [3 Jarrujen sisäänajo \(sivu 10\)](#).
- Tarkista nesteiden ja moottoriöljyn määrä säännöllisesti. Tarkkaile merkkejä laitteen tai sen osien ylikuumentumisesta.
- Kun olet käynnistänyt moottorin kylmänä, anna sen lämmetä noin 15 sekuntia, ennen kuin aloitat koneen käytön.

Huomaa: Anna moottorin lämmitä pidempään, jos ympäristön lämpötila on alhainen.

- Vaihtelee laitteen nopeutta käytön aikana. Vältä äkkilähtöjä ja -pysäytyksiä.
- Moottoriin ei tarvita erityistä sisäänajoöljyä. Alkuperäinen moottoriöljy on samaa laatua, jota käytetään myöhemminkin öljynvaihdossa.
- Katso kohdasta [Kunnossapito \(sivu 26\)](#) kaikki sisäänajon aikaiset erityistarkistukset.
- Tarkista eturipustuksen asento ja säädä sitä tarvittaessa. Katso kohta [Etupyörien aurasikulman säätö \(sivu 46\)](#).

Käytön aikana

Turvallisuus käytön aikana

Yleinen turvallisuus

- Omistaja ja käyttäjä voivat estää loukkaantumisia tai omaisuusvahinkoja aiheuttavat tapaturmat ja ovat siksi vastuussa niistä.
- Matkustajien on istuttava heille tarkoitetuilla istumapaikoilla. Matkustajien kuljettaminen kuljetuslavalla on kielletty. Pidä sivulliset ja lemmikit poissa koneen luota käytön aikana.
- Pukeudu asianmukaisesti. Käytä silmäsuojaimia, pitkiä housuja, tukevia liukastumisen estäviä kenkiä ja kuulosuojaimia. Pitkät hiukset eivät saa roikkua vapaina. Älä käytä riippuvia koruja.
- Älä käytä konetta sairaana, väsyneenä tai alkoholin tai huumausaineiden vaikutuksen alaisena.
- Käytä konetta vain ulkona tai paikassa, jossa on hyvä ilmanvaihto.
- Älä ylitä koneen enimmäiskokonaispainoa (GVW).
- Käytä konetta erityisen varovaisesti, kun kuljetuslavalla on raskas kuorma. Mitä painavampi kuorma on, sitä vaikeampaa kääntyminen ja pysäyttäminen on.
- Kuljetuslavalla kuljetettava ylikokoinen kuorma heikentää laitteen vakautta.
- Esineet, joita ei voi kiinnittää laitteeseen (kuten suuri nestesäiliö), vaikuttavat negatiivisesti laitteen ohjaukseen, jarrutukseen ja vakauteen.
- Varmista ennen moottorin käynnistämistä, että vaihteisto on vapaalla ja että seisontajarru on kytketty. Käynnistä moottori ollessasi käyttäjän paikalla.
- Käyttäjän ja matkustajien on istuttava aina koneen ollessa liikkeessä. Käyttäjän on pidettävä molemmat kädet ohjauspyörällä, ja matkustajien

on pidettävä kiinni koneen käsituista. Pidä kädet ja jalat aina laitteen sisäpuolella.

- Käytä laitetta vain, kun näkyvyys on hyvä. Varo kuoppia, uria, töyssyjä, kiviä ja muita piileviä vaaroja. Maaston epätasaisuudet voivat kaataa koneen. Korkea ruoho voi peittää esteet. Ole varovainen lähestyessäsi kulmia, joissa on huono näkyvyys, pensaita, puita tai muita näköesteitä.
- Tarkkaile ympäristöä ja vältä matalia esteitä, kuten puiden oksia, ovien kamanoita ja kulkusiltoja.
- Katso taakse ja alas ennen koneen peruuttamista ja varmista, että reitti on vapaa.
- Älä aja konetta pudotusten, ojien tai vallien lähetyvillä. Kone voi kaatua yllättäen, jos pyörä menee reunan yli tai jos reuna sortuu.
- Jos ajat koneella julkisilla teillä, noudata liikennesääntöjä ja käytä kaikkia lain määrittämiä lisävarusteita, kuten valoja, suuntavilkkuja ja hitaan ajoneuvon merkkejä.
- Jos kone tärisee epänormaalisti, pysäytä se välittömästi ja sammuta moottori ja irrota virta-avain. Odota, että kaikkien osien liike on pysähtynyt, ja tarkista, että koneessa ei ole vaurioita. Korjaa koneen vauriot ennen kuin jatkat sen käyttöä.
- Vähennä laitteen ajonopeutta ja kuormaa, kun käytät laitetta karkeassa, epätasaisessa maastossa tai lähellä reunakiviä, kuoppia ja muita äkkinäisiä maaston muutoksia. Kuorma voi siirtyä, mikä heikentää laitteen vakautta.
- Pysähtymismatka märällä alustalla voi olla pitempi kuin kuivalla. Kuivaa märät jarrut ajamalla hitaasti tasaisella alustalla ja painamalla samalla jarrupoljinta kevyesti.
- Yhtäkkiset maastonmuutokset voivat liikuttaa ohjauspyörää äkkinäisesti, mistä voi aiheutua vammoja käsiin tai käsivarsiin. Vähennä nopeutta ja tartu ohjauspyörään kevyesti pyörän kehältä. Pidä peukalot irti ohjauspyörän puolista.
- Vähennä nopeutta, kun konetta käytetään kuljetuslava irrotettuna. Koneen käyttö suurella nopeudella ja nopea pysäytys tämän jälkeen saattaa aiheuttaa takapyörien lukkiutumisen, mikä puolestaan heikentää koneen hallittavuutta.
- Älä koske moottoriin, vaihteistoon, äänenvaimentimeen tai äänenvaimentimen putkistoon moottorin käydessä tai heti sen sammuttamisen jälkeen. Nämä osat saattavat olla niin kuumia, että ne aiheuttavat palovamman.
- Älä jätä käynnissä olevaa konetta ilman valvontaa.
- Tee seuraavat toimet ennen käyttäjän paikalta poistumista:
 - Pysäköi kone tasaiselle maalle.
 - Kytke seisontajarru.

- Laske kuljetuslava alas.
- Sammuta moottori ja irrota virta-avain.
- Älä käytä konetta ukonilman aikana.
- Käytä vain The Toro® Companyn hyväksymiä lisälaitteita ja -varusteita.

Monen matkustajan turvallisuus

- Lisämatkustajien paino on otettava huomioon laskettaessa koneen kokonaispainoa (GVW).
- Jos kuljetuslavalla on kuormaa, varmista, ettei koneen kapasiteetti ylitä lisämatkustajien vuoksi.
- Matkustajien on istuttava heille tarkoitetuilla istumapaikoilla. Matkustajat eivät saa istua kuljetuslavalla.
- Käyttäjän ja matkustajien on istuttava aina koneen ollessa liikkeessä.
- Koneen lisäpituus suurentaa myös kääntösädettä, joten varaa koneen ohjaamiselle enemmän tilaa.

Turvallisuus rinteissä

Huomaa: Koneeseen on saatavana lisävarusteena kaksipylväinen kaatumissuojajärjestelmä (ROPS). Käytä kaatumissuojajärjestelmää työskennellessä pudotusten tai veden lähellä, epätasaisessa maastossa tai rinteissä, joihin liittyy kaatumisriski. Lisätietoja saa valtuutetulta Toro-jälleenmyyjältä.

Rinteissä on huomattava koneen hallinnan menettämisen ja kaatumisen vaara. Tällaiset onnettomuudet voivat aiheuttaa vakavan tapaturman tai kuoleman.

- Tarkasta käyttöpaikka ja määritä, millä rinteillä konetta voidaan käyttää turvallisesti. Laadi omat toimintatavat ja ohjeet näissä rinteissä käyttöä varten. Tämä tarkastus on tehtävä huolellisesti ja harkiten.
- Jos koneen käyttö rinteessä ei vaikuta turvalliselta työskentelyn aikana, älä käytä konetta rinteessä.
- Liiku rinteissä hitaasti ja varovasti. Älä muuta koneen nopeutta tai suuntaa äkillisesti.
- Vältä koneen käyttöä märässä maastossa. Renkaat voivat menettää pidon. Kone voi kaatua jo ennen kuin renkaat menettävät pidon.
- Aja rinteet kohtisuoraan ylös ja alas.
- Jos koneen vauhti alkaa hidastua ylämäkeen ajettaessa, kytke jarrut vähän kerrallaan ja peruuta kone hitaasti suoraan alaspäin rinnettä.
- Kääntyminen ajettaessa rinnettä ylös tai alas voi olla vaarallista. Jos rinteessä on käännettävä, tee se hitaasti ja varovasti.

- Raskaat kuormat vaikuttavat vakauteen rinteessä. Vähennä kuormaa ja laitteen nopeutta ajaessasi rinnettä ylös tai alas tai jos kuorman painopiste on korkealla. Kiinnitä kuorma kuljetuslavalle, jotta kuorma ei voi liikkua. Noudata erityistä varovaisuutta, kun kuljetat helposti siirtyviä kuormia (kuten nesteitä, kiviä ja hiekkaa).
- Vältä koneen käynnistämistä, pysäyttämistä tai kääntämistä rinteissä erityisesti, jos koneessa on kuorma. Pysähtyminen alamäessä kestää kauemmin kuin pysähtyminen tasaisella alustalla. Jos laite on pysäytettävä, vältä äkkinäisiä nopeuden muutoksia, joiden seurauksena laite voi kaatua tai kallistua. Älä kytke jarruja nopeasti vierieksesi taaksepäin, koska kone voi kaatua.

Turvallisuus lastauksen ja tyhjennyksen aikana

- Älä ylitä laitteen kokonaispainoa (GVW), kun kuljetuslavalla on kuormaa ja/tai kun laitteella vedetään perävaunua. Katso kohta [Tekniset tiedot \(sivu 15\)](#).
- Jaa kuljetuslavan kuorma tasaisesti, jotta laitteen vakaus ja hallittavuus paranevat.
- Varmista ennen tyhjennystä, että laitteen takana ei ole ketään.
- Älä tyhjenä lastattua kuljetuslavaa laitteen ollessa sivuttain rinteessä. Painon jakautumisen muutos voi kaataa laitteen.

Kuljetuslavan käyttö

Kuljetuslavan nosto tyhjennysasentoon

⚠ VAARA

Nostettu lava voi pudota ja vahingoittaa lavan alla olevia henkilöitä.

- Varmista aina ennen kuin ryhdyt työskentelemään lavan alla, että kannatintanko pitää lavaa ylhäällä.
- Poista lavalta kuorma kokonaan ennen lavan nostamista.

⚠ VAARA

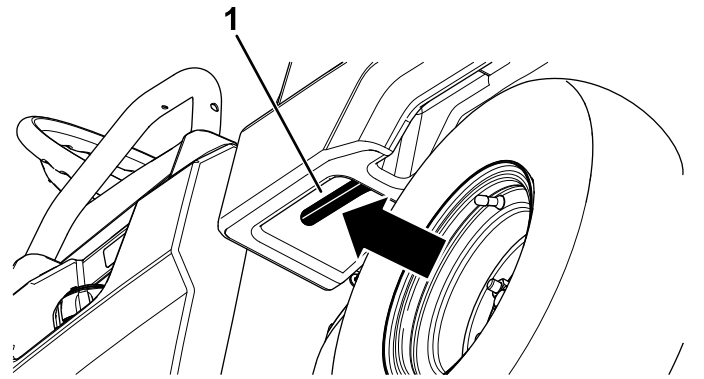
Jos laitetta ajetaan kuljetuslava nostettuna, laite saattaa kaatua tai vieriä helpommin. Kuljetuslava saattaa vaurioitua, jos konetta käytetään kuljetuslava nostettuna.

- Käytä konetta vain, kun kuljetuslava on alhaalla.
- Laske kuljetuslava tyhjennyksen jälkeen.

⚠ VAROITUS

Jos kuorman painopiste on lähellä kuljetuslavan takaosaa salpoja vapautettaessa, lava saattaa kallistua auki odottamatta ja aiheuttaa henkilövahinkoja käyttäjälle tai sivullisille.

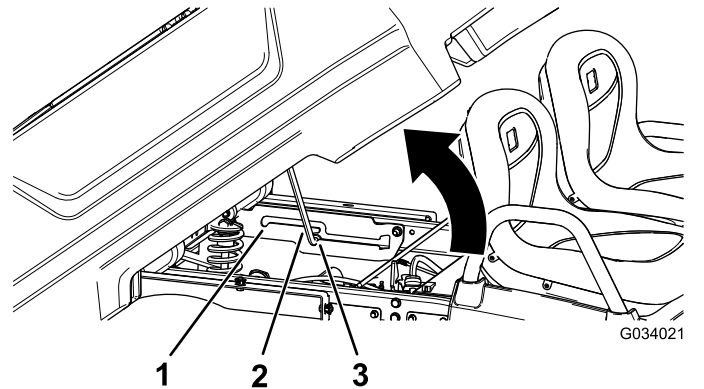
- Keskitä kuormat kuljetuslavan keskelle, mikäli se on mahdollista.
 - Pitele kuljetuslavaa alhaalla salpoja vapautettaessa ja varmista, ettei kukaan nojaa lavaan tai seiso sen takana.
 - Poista lavalta kaikki tavarat ennen lavan nostamista laitteen huoltoa varten.
1. Vedä kuljetuslavan sisäpuolella vasemmalla olevaa vipua itseäsi kohti ja nosta kuljetuslava ylös (Kuva 15).



Kuva 15

1. Kuljetuslavan vipu

2. Vedä kannatintanko tyhjennysasennon pidätinuraan, jotta lava kiinnittyy tyhjennystä varten (Kuva 16).



Kuva 16

1. Huoltoasennon pidätinura
2. Kannatintanko
3. Tyhjennysasennon pidätinura

Kuljetuslavan nosto huoltoasentoon

1. Vedä kuljetuslavan sisäpuolella vasemmalla olevaa vipua itseäsi kohti ja nosta kuljetuslava ylös (Kuva 15).
2. Vedä kannatintanko huoltoasennon pidätinuraan, jotta lava kiinnittyy huoltoasennon varten (Kuva 16).

Kuljetuslavan laskeminen

⚠ VAARA

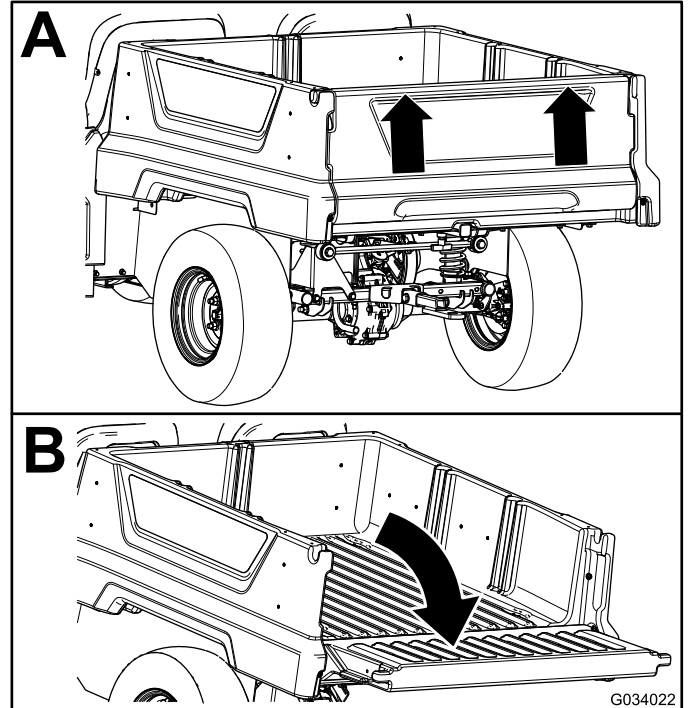
Lava voi olla hyvin painava. Kädet tai muut vartalon osat voivat murskaantua sen painosta.

Pidä kädet ja muut vartalon osat etäällä, kun lasket lavan alas.

1. Nosta kuljetuslavaa hiukan nostamalla salpavipua (Kuva 15).
2. Vedä kannatintanko ulos urasta (Kuva 16).
3. Laske lavaa, kunnes se loksahda paikalleen.

Perälaudan avaaminen

1. Varmista, että kuljetuslava on alhaalla ja lukittuna.
2. Nosta perälautaa molemmin käsin sen yläosassa olevan kohouman kohdalta (Kuva 17).
3. Laske perälautaa, kunnes se asettuu kuljetuslavan pohjan tasalle (Kuva 17).

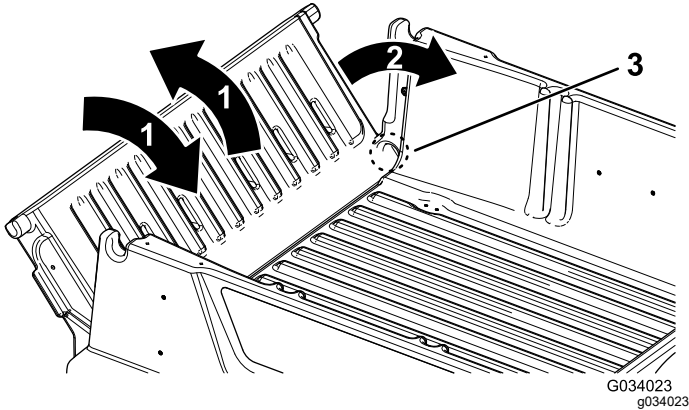


Kuva 17

Perälaudan sulkeminen

Jos laitteen kuljetuslavalla oli ennen tyhjennystä irtonaista materiaalia, kuten hiekkaa, soraa tai puruja, tyhjennettyä materiaalia on voinut jäädä perälaudan saranoihin. Tee seuraavat toimet ennen perälaudan sulkemista.

1. Poista käsin mahdollisimman paljon materiaalia saranoiden alueelta.
2. Käännä perälautaa noin 45° (Kuva 18).



Kuva 18

1. Käännä perälautaa edestakaisin useita kertoja.
2. Käännä perälautaa noin 45°.
3. Saranan alue

3. Kääntele ja ravistele perälautaa edestakaisin useita kertoja (Kuva 18).

Huomaa: Tämä irrottaa lisää materiaalia saranoista.

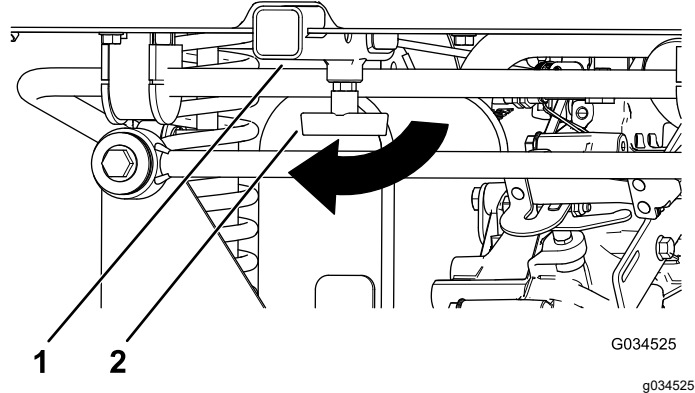
4. Laske perälauta ja tarkista, onko saranoissa yhä materiaalia.
5. Toista vaiheet 1–4, kunnes saranoissa ei ole enää materiaalia.
6. Käännä perälauta ylös ja nosta se kuljetuslavassa oleviin uriin.

Kuljetuslavan takakiinnikkeen käyttö

Kuljetuslavan takakiinnikkeen avulla koneen taakse voi kiinnittää lisävarusteita.

Kapasiteetti: 45 kg

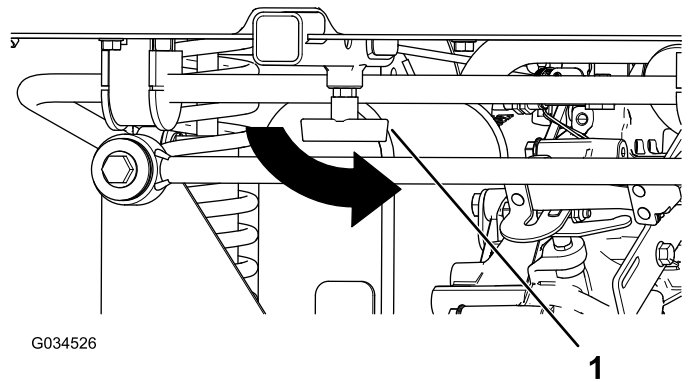
1. Löysää T-kahvaa kääntämällä sitä myötäpäivään (Kuva 19).



Kuva 19

1. Vastakappale
2. T-kahva

2. Aseta takakiinnike vastakappaleeseen niin, että reiät ovat kohdakkain (Kuva 19).
3. Kiinnitä koottu takakiinnike vastaputkeen takakiinnikkeen mukana toimitetulla liitintapilla ja sokalla.
4. Kiristä T-kahva kääntämällä sitä vastapäivään (Kuva 20).



Kuva 20

1. T-kahva

Kuljetuslavan lastaus

Noudata seuraavia ohjeita kuljetuslavan lastauksessa ja laitteen käytössä:

- Ota huomioon laitteen kuormauskapasiteetti ja rajoita lavalla kuljetettavaa painoa kohdan [Tekniset tiedot \(sivu 15\)](#) ohjeiden sekä laitteessa olevan enimmäiskokonaispainoa osoittavan merkinnän mukaan.

Huomaa: Nimelliskuormitettavuus koskee vain laitteen käyttöä tasaisella alustalla.

- Vähennä kuljetuslavalla olevan kuorman painoa rinteissä tai epätasaisessa maastossa.
- Kuljeta vähemmän kuormaa, jos kuormassa on korkeita materiaaleja (joiden painopiste on korkealla), kuten tiilipinoja, puutavaraa tai lannoitesäkkejä. Lastaa kuorma niin matalaksi kuin mahdollista ja varmista, ettei kuorma haittaa näkyvyyttä käytön aikana laitteen taakse.
- Pidä kuorma kuljetuslavan keskellä lastaamalla se seuraavasti:

- Sijoita kuljetuslavalla olevan kuorman paino tasaisesti molemmille puolille.

Tärkeää: Laite voi kaatua helpommin, jos kuljetuslavan toisella puolella on enemmän kuormaa.

- Sijoita kuljetuslavalla olevan kuorman paino tasaisesti eteen ja taakse.

Tärkeää: Kuorman sijoittaminen taka-akselin taakse vähentää etupyörien pitoa ja voi aiheuttaa hallinnan menetyksen tai laitteen kaatumisen.

- Ole erityisen varovainen, kun kuljetat lavalla ylikokoisia kuormia ja varsinkin silloin, jos ylikokoisen kuorman painoa ei voi keskittää kuljetuslavalle.
- Kiinnitä kuorma kuljetuslavalle aina kun mahdollista, jotta kuorma ei pääse siirtymään.
- Kun kuljetat nestettä suuressa säiliössä (kuten ruiskutussäiliössä), ole varovainen ylä- ja alamäissä, nopeuden muutoksissa, äkillisissä pysähdyksissä ja epätasaisella alustalla.

Kuljetuslavan tilavuus on 0,28 m³. Lavalle sijoitettavan materiaalin määrä laitteen painorajoituksia ylittämättä voi vaihdella merkittävästi materiaalin tiheyden mukaan.

Katso eri materiaalien lastausrajoitukset seuraavasta taulukosta:

Materiaali	Tiheys	Kuljetuslavan enimmäiskapasiteetti (tasaisella alustalla)
Sora, kuiva	1 522 kg/m ³	Täysi
Sora, märkä	1 922 kg/m ³	3/4 täysi
Hiekka, kuiva	1 442 kg/m ³	Täysi
Hiekka, märkä	1 922 kg/m ³	3/4 täysi
Puu	721 kg/m ³	Täysi
Kaarna	< 721 kg/m ³	Täysi
Multa, tiivis	1 602 kg/m ³	3/4 täysi (noin)

Moottorin käynnistys

- Istuudu kuljettajan istuimelle, aseta avain virtalukkoon ja käännä avain myötäpäivään KÄYNNISSÄ- tai KÄYNNISTYS-asentoon.

Kone voidaan käynnistää kahdella tavalla:

- Käynnistys polkimella:** käännä virta-avain KÄYNNISSÄ-asentoon, paina kaasupoljinta ja nosta sitten jalka kaasupolkimelta.

Huomaa: Kun jalka poistetaan kaasupolkimelta, moottori sammuu.

- Käynnistys virta-avaimella:** käännä virta-avain KÄYNNISTYS-asentoon, jolloin moottori pysyy käynnissä, kunnes avain käännetään PYSÄYTYS-asentoon.

Huomaa: Kun käytät avainkäynnistystilaa, voit kytkä seisontajarrun ja työskennellä poissa koneen luota, mutta moottori jatkaa käymistä ja akussa on varausta.

Huomaa: Jos avain käännetään KÄYNNISTYS-asentoon, moottori pyörii, kunnes se käynnistyy. Jos moottori pyörii yli kymmenen sekuntia, palauta avain PYSÄYTYS-asentoon ja määritä ongelman syy (rikastimen vivun on oltava kytkettynä, ilmanpuhdistin on tarkistettava tukkeumien varalta, polttoainesäiliön on oltava täynnä, sytytystulppa on huono jne.) ennen koneen käynnistämistä uudelleen.

Huomaa: Jos lisävarusteena saatava peruutushälytys on asennettu ja vaihteenvalitsin siirretään PERUUTUS-asentoon virta-avaimen ollessa KÄYNNISSÄ-asennossa tai KÄYNNISTYS-asennossa, kuljettaja kuulee peruutusvaihteesta varoittavan äänimerkin.

- Siirrä vaihteenvalitsin laitteen halutun ajosuunnan asentoon.
- Vapauta seisontajarru.

4. Paina kaasupoljinta hitaasti jalallasi.

Huomaa: Jos moottori on kylmä, paina kaasupoljin puoleenväliin, pidä sitä siinä ja vedä samalla rikastimen nuppi PÄÄLLÄ-asentoon. Palauta rikastimen nuppi POIS-asentoon, kun moottori on lämmennyt.

Koneen pysäytys

Tärkeää: Jos pysäytät koneen rinteeseen, pysäytä kone ensin käyttäjarruilla ja kytke sitten seisontajarru pitämään konetta paikallaan. Koneen seisauttaminen rinteeseen kaasupoljinta käyttämällä voi vaurioittaa konetta.

1. Nosta jalka kaasupolkimelta.
2. Käytä käyttäjarruja painamalla jarrupoljinta hitaasti, kunnes kone on pysähtynyt täysin.

Huomaa: Pysähtymismatka voi vaihdella laitteen kuorman ja nopeuden mukaan.

Laitteen pysäköinti

1. Pysäytä kone käyttäjarruilla painamalla jarrupoljinta ja pitämällä se painettuna.
2. Kytke seisontajarru vetämällä seisontajarrun vipua itseäsi kohti.
3. Käännä virta-avain vastapäivään PYSÄYTYS-asentoon.
4. Irrota avain.

Käytön jälkeen

Turvallisuus käytön jälkeen

Yleinen turvallisuus

- Anna moottorin jäähtyä, ennen kuin varastoit laitteen suljettuun tilaan.
- Älä säilytä konetta tai polttoainesäiliötä tilassa, jossa on avotuli, kipinöitä tai varmistusliekki (esimerkiksi vedenlämmitin tai muu vastaava laite).
- Pidä kaikki koneen osat hyvässä kunnossa ja kaikki kiinnitykset tiukalla.
- Vaihda kaikki kuluneet, vaurioituneet tai puuttuvat tarrat.

Laitteen kuljetus

- Ole varovainen lastatessasi konetta perävaunuun tai lavalle.
- Käytä täysleveää ramppia lastatessasi konetta perävaunuun tai lavalle.
- Kiinnitä kone tiukasti.

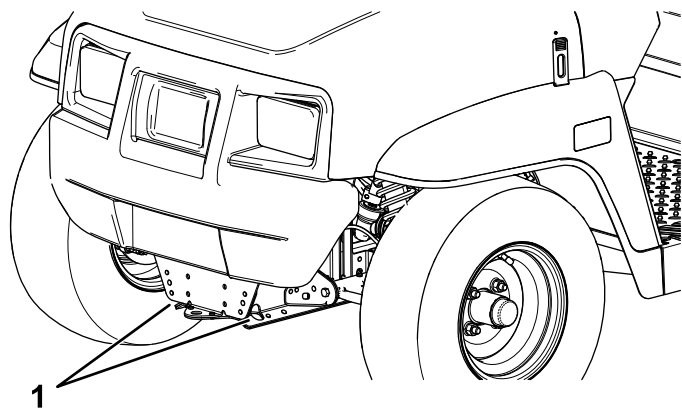
Katso koneen kiinnityspisteiden sijainnit kuvista ([Kuva 21](#)) ja ([Kuva 22](#)).

Huomaa: Lastaa kone perävaunuun siten, että koneen etuosa osoittaa eteenpäin. Jos tämä ei ole mahdollista, kiinnitä konepelti runkoon hihnalla tai irrota konepelti ja kuljeta se erikseen kiinnitettynä. Muuten konepelti voi irrota kuljetuksen aikana.

VAROITUS

Irtonaiset istuimet voivat pudota laitteesta ja perävaunusta kuljetuksen aikana ja osua toiseen ajoneuvoon tai jäädä esteeksi tielle.

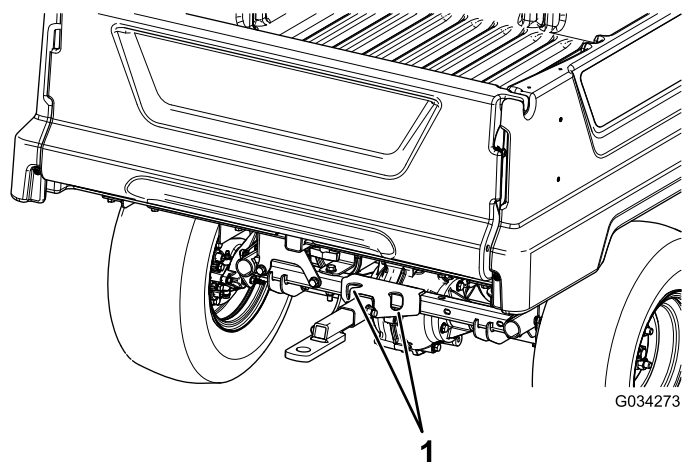
Irrota istuimet tai varmista, että ne on kiinnitetty huolellisesti istuinsuojusten kytkentöihin.



Kuva 21

g236535

1. Hinaussilmukka ja kiinnityspiste (koneen etuosassa)



Kuva 22

G034273

g034273

1. Takakiinnityspisteet

Laitteen hinaus

Hätätapauksessa konetta voidaan hinata lyhyen matkaa. Tämän ei kuitenkaan pidä olla normaalikäytäntö.

⚠ VAARA

Hinaaminen liian kovalla nopeudella voi heikentää ohjattavuutta, mistä voi olla seurauksena henkilövahinko.

Laitteen hinausnopeus saa olla korkeintaan 8 km/h.

Huomaa: Ohjaustehostin ei toimi, minkä vuoksi koneen ohjaaminen on vaikeaa.

Hinaamiseen tarvitaan kaksi henkilöä. Jos konetta on siirrettävä pidempi matka, käytä kuljetukseen kuorma-autoa tai perävaunua. Katso kohta [Perävaunun vetäminen \(sivu 25\)](#)

1. Irrota käyttöhihna laitteesta (katso [Käyttöhihnan vaihto \(sivu 51\)](#)).
2. Kiinnitä hinausköysi laitteen rungon etuosassa olevaan hinaussilmukkaan ([Kuva 21](#)).
3. Aseta vaihde VAPAA-asentoon ja vapauta seisontajarru.

Perävaunun vetäminen

Laitteella voidaan vetää perävaunuja. Koneeseen on saatavana vetokoukku. Lisätietoja saa valtuutetulta Toro-jälleenmyyjältä.

Älä ylikuormita laitetta tai perävaunua, kun kuljetat lastia tai vedät perävaunua. Laitteen tai perävaunun ylikuormitus voi heikentää suorituskykyä tai vaurioittaa jarruja, akselia, moottoria, vaihteistoa, ohjausta, ripustusta, runkorakennetta tai renkaita.

Lastaa perävaunu aina siten, että 60 % lastin painosta on perävaunun etuosassa. Näin noin 10 % perävaunun kokonaispainosta tulee laitteen vetokoukulle.

Lastaa kuljetuslavalle aina kuormaa, kun käytät perävaunua, jotta jarrutusteho ja pito olisivat riittävät. Älä ylitä perävaunun kokonaispainorajoja.

Vältä perävaunun pysäköimistä rinteeseen. Jos mäkeen pysäköiminen on kuitenkin välttämätöntä, kytke seisontajarru ja kiilaa perävaunun pyörät.

Kunnossapito

Huomaa: Koneen vasen ja oikea puoli määritellään normaalista käyttöasennosta käsin.

Huomaa: Kytkentäkaavion voi ladata osoitteesta www.Toro.com etsimällä oman laitteen kotisivulla olevasta opaslinkistä.

Tärkeää: Lisää huoltotoimenpiteitä on moottorin käyttöoppaassa.

⚠ VAARA

Koneen kunnossapidon laiminlyönti voi aiheuttaa koneen järjestelmien ennenaikaisen vioittumisen, mikä voi johtaa käyttäjän tai sivullisten loukkaantumiseen.

Pidä kone hyvin huollettuna ja hyvässä toimintakunnossa näiden ohjeiden mukaisesti.

⚠ VAROITUS

Vain pätevä ja valtuutettu henkilöstö saa kunnostaa, korjata, säätää ja tarkistaa laitteen.

- Vältä tulipalon vaaroja ja pidä palontorjuntavarusteet aina käsillä työskentelyalueella. Älä tarkista polttoaineen, akkunesteen tai jäähdytysnesteen määrää tai vuotoa avoliekillä.
- Älä puhdistasi osia avoimessa polttoaineastiassa tai syttyvillä puhdistusnesteillä.

⚠ VAROITUS

Jos avain jätetään virtalukkoon, joku voi vahingossa käynnistää moottorin ja vahingoittaa vakavasti lähellä olijoita.

Irrota avain virtalukosta ja irrota sytytystulppien johdot ennen huoltotoimenpiteitä. Aseta johdot sivuun, jotta ne eivät voi vahingossa koskettaa sytytystulppia.

Kunnossapitotaulukko

Huoltoväli	Huoltotoimenpide
5 ensimmäisen käyttötunnin jälkeen	<ul style="list-style-type: none"> Vaihda moottoriöljy.
8 ensimmäisen käyttötunnin jälkeen	<ul style="list-style-type: none"> Tarkista käyttöhihnan kunto. Tarkista käynnistysgeneraattorin hihnan kireys.
50 ensimmäisen käyttötunnin jälkeen	<ul style="list-style-type: none"> Tarkista hiilisäiliön ilmansuodatin.
100 ensimmäisen käyttötunnin jälkeen	<ul style="list-style-type: none"> Suorita uuden koneen sisäänajoon liittyvät toimet.
Aina ennen käyttöä tai päivittäin	<ul style="list-style-type: none"> Tarkista rengaspaine. Tarkista moottoriöljyn määrä. Tarkista vaihteenvälitsimen toiminta. Tarkista jarrunesteen määrä.
50 käyttötunnin välein	<ul style="list-style-type: none"> Irrota ilmanpuhdistimen suojuksen ja puhdista se roskista. Älä irrota suodatinta. Puhdista roskat pölysuojuksesta.
100 käyttötunnin välein	<ul style="list-style-type: none"> Rasvaa laakerit ja holkkit. Vaihda ilmansuodatin. Vaihda ilmansuodatinpanos aikaisemmin, jos se on likainen tai vaurioitunut. Huolla ilmansuodatin (useammin erittäin pölyisissä tai likaisissa olosuhteissa). Vaihda moottoriöljy. Tarkista sytytystulppa. Tarkista renkaiden ja vanteiden kunto. Kiristä pyöränmutterit. Tarkista, että ohjauksessa ja jousituksessa ei ole löysiä tai vaurioituneita osia. Tarkista etupyörien kallistus ja aurasukulma. Tarkista vaihteistoöljyn määrä. Tarkista vaihteenvälitsimen Vapaa-asennon toiminta. Puhdista moottorin jäähdytystilat. Tarkista jarrut.
200 käyttötunnin välein	<ul style="list-style-type: none"> Tarkista hiilisäiliön ilmansuodatin. Tarkista käyttöhihnan kunto ja kireys. Tarkista käynnistysgeneraattorin hihnan kireys.
300 käyttötunnin välein	<ul style="list-style-type: none"> Etupyörien laakerien rasvaus
400 käyttötunnin välein	<ul style="list-style-type: none"> Tarkista polttoaineletkut ja liitännät. Vaihda polttoainesuodatin. Puhdista ensiöväilyksen kytkin.
800 käyttötunnin välein	<ul style="list-style-type: none"> Vaihda vaihteistoöljy.
1000 käyttötunnin välein	<ul style="list-style-type: none"> Vaihda jarruneste.
Vuosittain	<ul style="list-style-type: none"> Tee kaikki moottorin käyttöoppaassa mainitut vuosittaiset huoltotoimenpiteet.

Päivittäisen huollon tarkastuslista

Ota tästä sivusta kopioita.

Tarkistettavat kohdat	Viikolle:						
	Maanantai	Tiistai	Keskiviikko	Torstai	Perjantai	Lauantai	Sunnuntai
Tarkista jarrujen ja seisontajarrun toiminta.							
Tarkista vaihdevivun/va- paan toiminta.							
Tarkista polttoaineen määrä.							
Tarkista moottoriöljyn määrä.							
Tarkista vaihteistoöljyn määrä.							
Tarkista ilmansuodatin.							
Tarkista moottorin jäähdytysrivat.							
Kuuntele, kuuluuko moottorista epätavallisia ääniä.							
Kuuntele, kuuluuko käytettäessä outoja ääniä.							
Tarkista rengaspaine.							
Tarkista nestevuodot.							
Tarkista mittareiden toiminta.							
Tarkista kaasupolkimen toiminta.							
Voitele kaikki rasvanipat.							
Korjaa maalipinnan vauriot.							

Laitteen huolto erityisissä käyttöolosuhteissa

Tärkeää: Jos laitetta käytetään joissain alla olevista olosuhteista, huollot on suoritettava kaksi kertaa tavallista useammin:

- Käyttö aavikolla
- Käyttö kylmässä ilmastossa (alle 10 °C)
- Perävaunun vetäminen
- Toistuva käyttö pölyisissä olosuhteissa
- Käyttö rakennustyömaalla
- Jos ajoneuvo on ollut pitkään käytössä mutaisissa, hiekkaisissa, märissä tai vastaavissa likaisissa olosuhteissa, tarkistuta ja puhdistuta jarrut mahdollisimman pian. Näin mikään hankaava materiaali ei pääse aiheuttamaan liiallista kulumista.

Huoltoa edeltävät toimenpiteet

Turvallisuus huollon aikana

- Älä anna tehtävään kouluttamattomien henkilöiden huoltaa konetta.
- Ennen kuin huollat tai säädät konetta, pysäköi kone tasaiselle alustalle, kytke seisontajarru, sammuta moottori ja irrota virta-avain, jotta konetta ei voi käynnistää vahingossa.
- Poista kuljetuslavalta kuorma kokonaan ennen kuin ryhdyt työskentelemään sen alla.
- Varmista aina ennen kuin ryhdyt työskentelemään kuljetuslavan alla, että kannatintanko pitää lavaa ylhäällä.
- Tue kone tai sen osat tarvittaessa pukkien avulla.
- Vapauta paine huolellisesti osista, joihin on varastoitunut energiaa.
- Älä lataa akkuja koneen huollon aikana.
- Kiristä kaikki mutterit, pultit ja ruuvit huolellisesti, jotta kone pysyy hyvässä käyttökunnossa.
- Palovaara pienenee, kun moottorilla pidetään puhtaana liiallisesta rasvasta, ruohosta, lehdistä ja kerääntyvästä liasta.
- Jos mahdollista, älä huolla konetta moottorin ollessa käynnissä. Pysy etäällä liikkuvista osista.
- Jos moottorin on oltava käynnissä huoltosäädön aikana, pidä kädet, jalat, vaatteet ja kaikki kehon osat kaukana moottorista ja liikkuvista osista. Pidä sivulliset turvallisen matkan päässä koneesta.
- Puhdista öljy- ja polttoaineroiskeet.
- Tarkista seisontajarrun toiminta säännöllisesti. Säädä ja huolla tarvittaessa.
- Pidä kaikki osat hyvässä kunnossa ja kaikkien laitteiden kiinnitykset tiukalla. Vaihda kaikki kuluneet tai vaurioituneet turvamerkinnät.
- Älä koskaan yritä muuttaa turvalaitteiden käyttötarkoitusta tai vähentää turvalaitteen tarjoamaa suojaa. Tarkista säännöllisesti, että ne toimivat asianmukaisesti.
- Älä käytä moottoria liian suurilla kierroksilla muuttamalla kierrosnopeuden säätimen asetuksia. Turvallisuus- ja tarkkuussyistä johtuen valtuutetun Toro-jälleenmyyjän on tarkistettava moottorin suurin käyntinopeus kierrosnopeusmittarilla.
- Jos ajoneuvo vaatii suurempaa korjausta tai jos tarvitset apua, ota yhteys valtuutettuun Toro-jälleenmyyjään.
- Käytä aina alkuperäisiä Toro-varaosia ja -lisävarusteita parhaan mahdollisen suorituskyvyn

ja turvallisuuden takaamiseksi. Muiden valmistajien varaosat ja lisävarusteet voivat osoittautua vaarallisiksi. Muutosten tekeminen koneeseen saattaa vaikuttaa sen toimintaan, suorituskykyyn ja kestävyys, mikä voi johtaa tapaturmaan tai hengenvaaraan. Seurauksena voi olla myös The Toro® Companyn ajoneuvolle myöntämän takuun raukeaminen.

Koneen valmistelu huoltoa varten

1. Pysäköi kone tasaiselle alustalle.
2. Kytke seisontajarru.
3. Sammuta moottori ja irrota virta-avain.
4. Tyhjennä ja nosta kuljetuslava. Katso kohta [Kuljetuslavan nosto huoltoasentoon \(sivu 21\)](#).

Koneen nosto

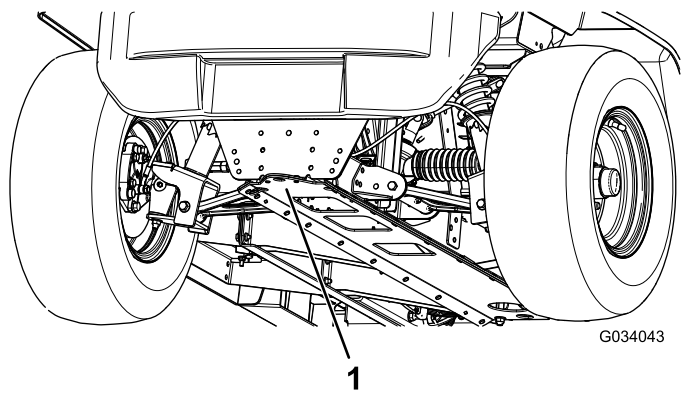
⚠ HENGENVAARA

Laite voi olla epävakaa käytettäessä tunkkia. Kone saattaa luiskahtaa tunkilta, jolloin koneen alla olevat voivat loukkaantua.

- **Älä käynnistä konetta, kun se on nostettu tunkilla.**
- **Poista aina avain virtalukosta, ennen kuin nouse pois koneesta.**
- **Aseta pyöriin vierimisen estävät kiilat, kun konetta tuetaan nostolaitteella.**
- **Tue kone nostamisen jälkeen pukeilla.**

Tärkeää: Aina kun konetta käytetään kunnossapitoa ja/tai vianmääritystä varten, koneen takapyörät on nostettava 25 mm irti maasta asettamalla akselipukit taka-akselin tueksi.

- Koneen etupään nostokohta sijaitsee rungon etuosassa hinaussilmukan takana ([Kuva 23](#)).



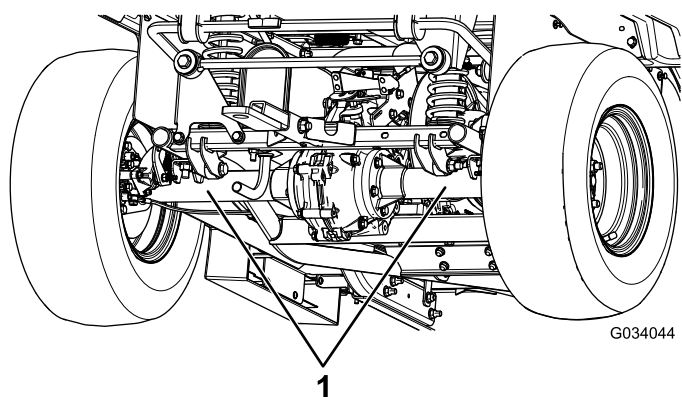
G034043

Kuva 23

g034043

1. Etunostokohta

- Koneen takapään nostokohta sijaitsee akseliputkien alla ([Kuva 24](#)).

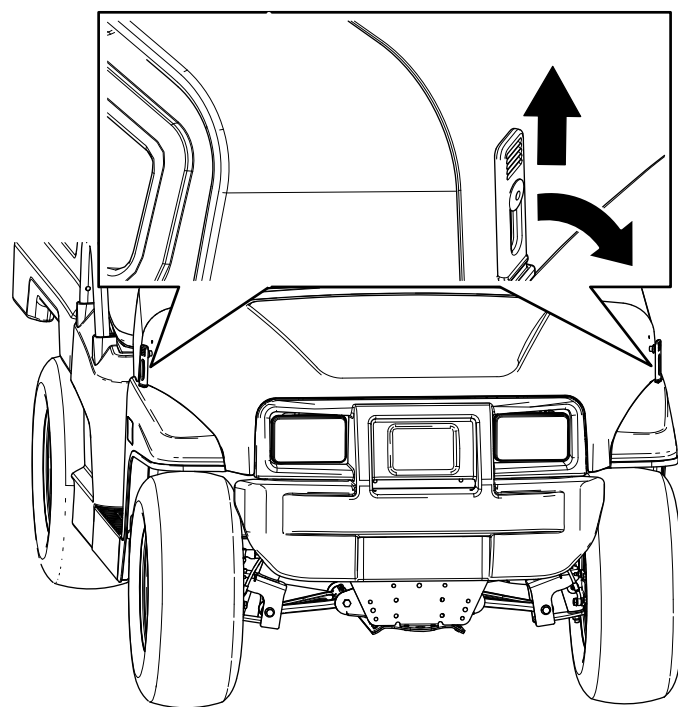


G034044

Kuva 24

g034044

1. Takanostokohdat



G034045

Kuva 25

g034045

2. Nosta konepelti.

Konepellin sulkeminen

1. Laske konepelti alas varovasti.
2. Varmista konepelti paikalleen kohdistamalla kumisalvat kiinnikkeisiinsä konepellin kummallakin puolella ([Kuva 25](#)).

Konepellin avaaminen

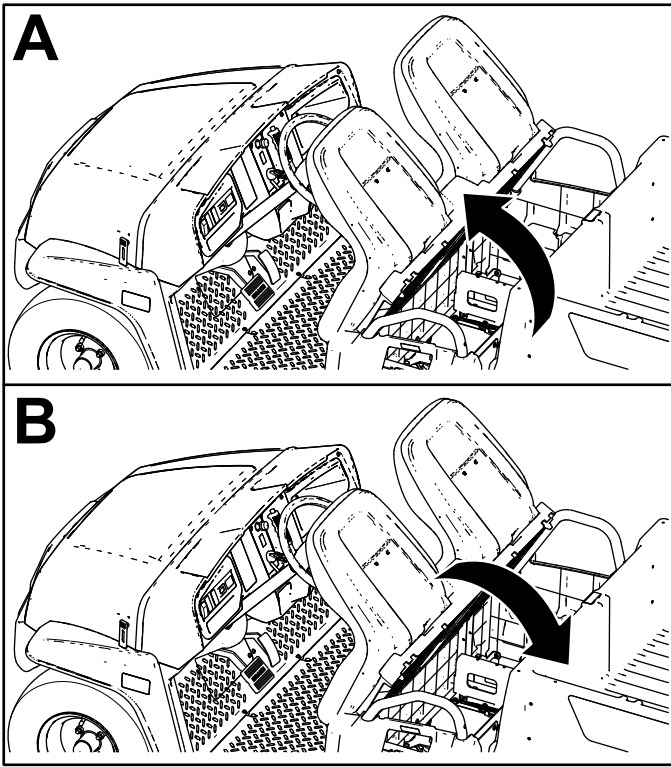
Konepellin nosto

1. Nosta konepellin kummallakin puolella olevien kumisalpojen kahva ([Kuva 25](#)).

Istuinkokoonpanon nosto ja lasku

Istuinkokoonpano nostetaan työntämällä istuinkokoonpanoa eteenpäin, kunnes se nojaa ohjauspyörään ([Kuva 26](#)).

Istuinkokoonpano lasketaan työntämällä istuinkokoonpanoa taaksepäin, kunnes se asettuu takaisin alkuperäiseen asentoonsa ([Kuva 26](#)).

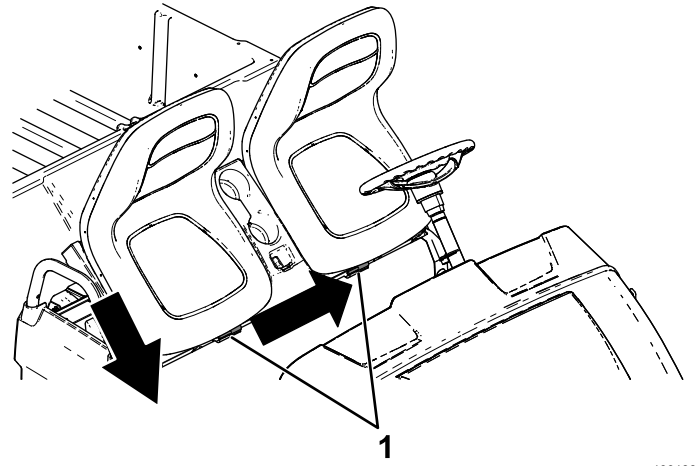


Kuva 26

g190066

Istuinkokoonpanon asennus

Liu'uta istuinkokoonpano tappeihin ja laske se (Kuva 28).



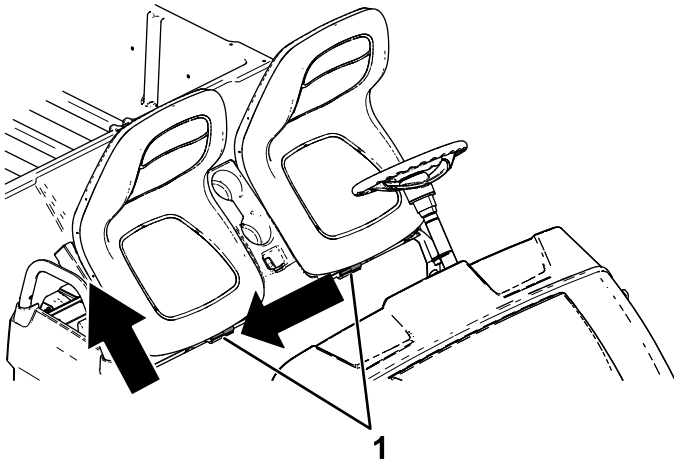
Kuva 28

g190186

1. Tapit

Istuinkokoonpanon irrotus

1. Työnnä istuinkokoonpano eteenpäin nostettuun asentoon (Kuva 26).
2. Liu'uta istuinkokoonpano sivuun pois tapeista ja nosta istuinkokoonpanoa ylöspäin (Kuva 27).



Kuva 27

g190187

1. Tapit

Voitelu

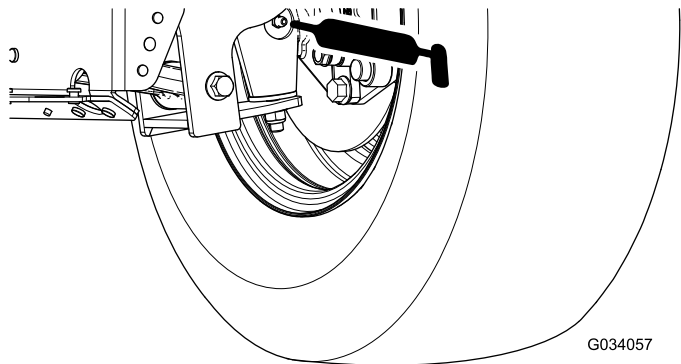
Laitteen voitelu

Huoltoväli: 100 käyttötunnin välein/Vuosittain (kumpi saavutetaan ensin)—Rasvaa laakerit ja holkit. Voitele laite useammin, jos sitä käytetään raskaissa olosuhteissa.

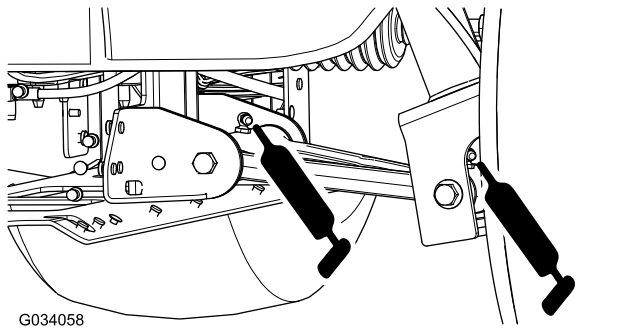
Rasvatyyppi: litiumrasva nro 2

1. Pyyhi rasvanippa puhtaaksi rievulla, jotta laakeriin tai holkkiin ei pääse epäpuhtauksia.
2. Lisää voitelupistoolilla yksi tai kaksi pumppausta rasvaa laitteen rasvanippoihin.
3. Pyyhi liika rasva pois laitteesta.

Rasvanipat sijaitsevat tukivarsien sisemmissä päissä, raidetankojen pallonivelessä ja tukivarsien ulommissa päissä (Kuva 29 ja Kuva 30).



Kuva 29



Kuva 30

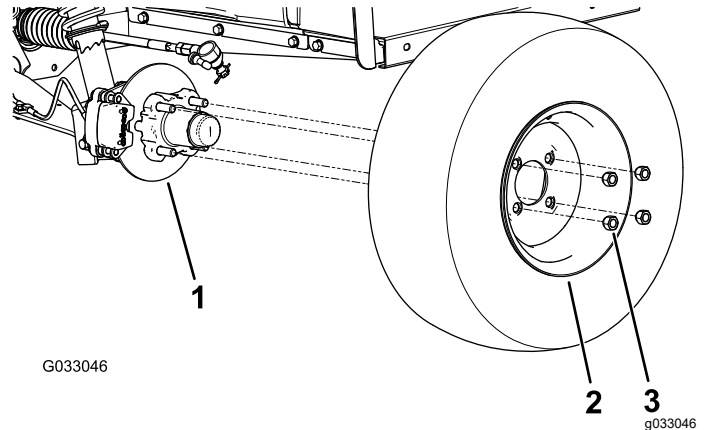
Etupyörien laakerien rasvaus

Huoltoväli: 300 käyttötunnin välein

Käytettävä rasva: Mobilgrease XHP™-222

Navan ja jarrukiekon irrotus

1. Nosta koneen etuosa ja tue se pukeilla.
2. Irrota neljä pyöränmutteria, joilla pyörä on kiinnitetty napaan (Kuva 31).

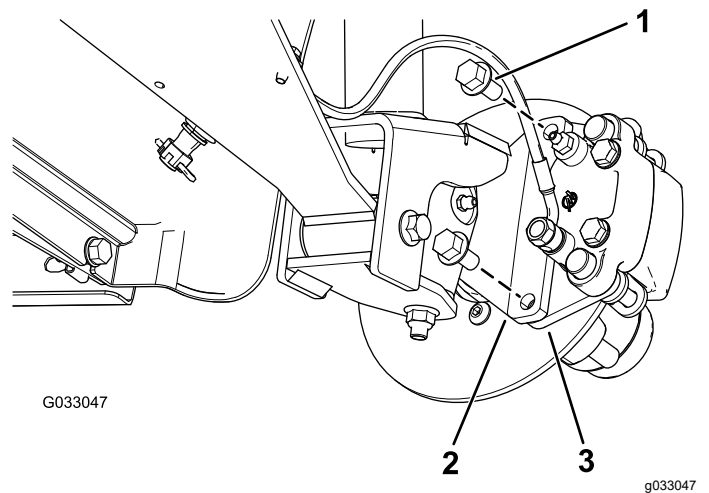


Kuva 31

1. Napa
2. Pyörä
3. Pyöränmutteri

3. Irrota laippakantapultit ($\frac{3}{8} \times \frac{3}{4}$ tuumaa), joilla jarrukokoonpanon kannatin on kiinnitetty karaan, ja irrota jarru karasta (Kuva 32).

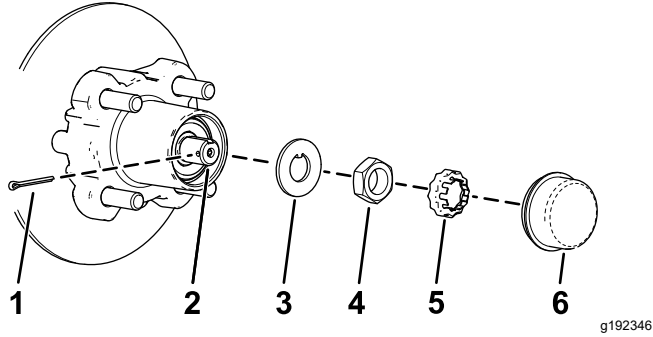
Huomaa: Tue jarrukokoonpano ennen siirtymistä seuraavaan vaiheeseen.



Kuva 32

1. Laippakantapultit ($\frac{3}{8} \times \frac{3}{4}$ tuumaa)
2. Kara
3. Jarrusatulan kannatin (jarrukokoonpano)

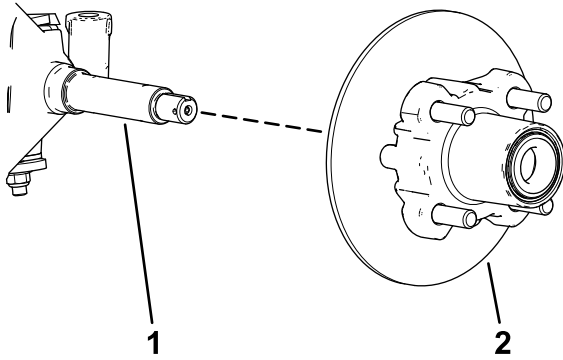
4. Irrota pölysuojus navasta (Kuva 33).



Kuva 33

- | | |
|--------------|---------------------|
| 1. Sokka | 4. KaraPinnemutteri |
| 2. Kara | 5. Mutterin pidike |
| 3. Lukkolevy | 6. Pölysuojus |

5. Irrota sokka ja mutterin pidike karasta ja olkamutterista (Kuva 33).
6. Irrota olkamutteri karasta, ja irrota sitten napa ja jarrukiekkokarasta (Kuva 33 ja Kuva 34).



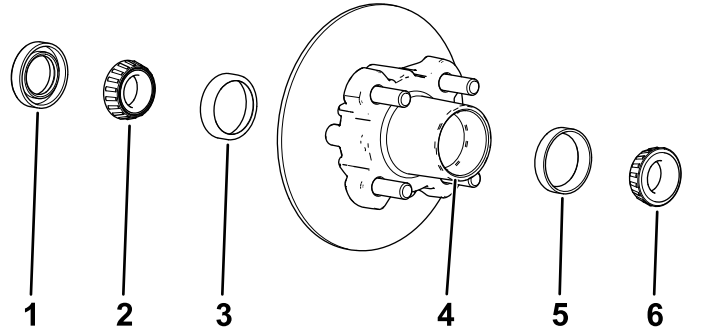
Kuva 34

- | | |
|---------|-------------------------------|
| 1. Kara | 2. Napa ja jarrukiekkokarasta |
|---------|-------------------------------|

7. Pyyhi kara puhtaaksi rievulla.
8. Toista vaiheet 1–7 navalle ja jarrukiekkokoneen toisella puolella.

Pyörien laakerien rasvaus

1. Irrota ulompi laakeri ja laakerin kehä navasta (Kuva 35).



Kuva 35

- | | |
|---------------------------|--------------------------|
| 1. Tiiviste | 4. Laakeriaukko (napa) |
| 2. Sisempi laakeri | 5. Ulomman laakerin kehä |
| 3. Sisemmän laakerin kehä | 6. Ulompi laakeri |

2. Irrota sisemmän laakerin tiiviste navasta (Kuva 35)
3. Pyyhi tiiviste puhtaaksi ja tarkista, ettei se ole kulunut tai vaurioitunut.

Huomaa: Älä käytä puhdistusainetta tiivisteiden puhdistamiseen. Vaihda tiiviste, jos se on kulunut tai vaurioitunut.

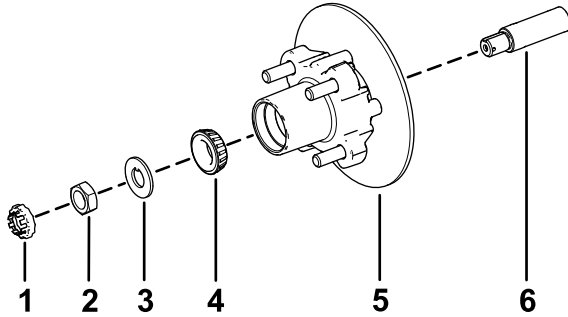
4. Puhdista laakerit ja laakerien kehät ja tarkista, etteivät ne ole kuluneet tai vaurioituneet.

Huomaa: Vaihda kaikki kuluneet ja vaurioituneet osat. Varmista, että laakerit ja laakerien kehät ovat puhtaat ja kuivat.

5. Puhdista laakeriaukko ja napa rasvasta, liasta ja roskista (Kuva 35).
6. Tiivistä laakerit määritysten mukaisella rasvalla.
7. Täytä laakeriaukko 50–80-prosenttisesti määritysten mukaisella rasvalla (Kuva 35).
8. Aseta sisempi laakeri navan sisemmän puolen laakerin kehään ja asenna tiiviste (Kuva 35).
9. Toista vaiheet 1–8 toisen navan laakereille.

Navan ja jarrukiekon asennus

1. Levitä karaan ohut kerros määritysten mukaista rasvaa (Kuva 36).



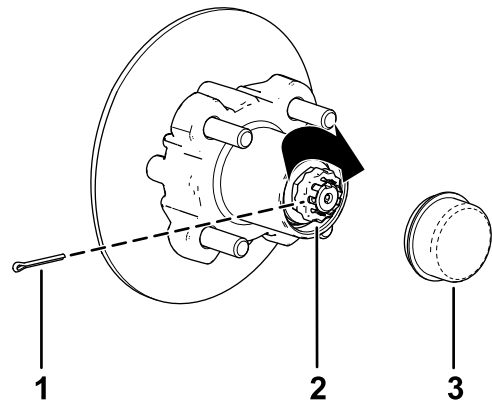
Kuva 36

g192344

- | | |
|--------------------|--|
| 1. Mutterin pidike | 4. Ulompi laakeri |
| 2. Olkamutteri | 5. Napa, jarrukieppo, sisempi laakeri, laakerin kehä ja tiiviste |
| 3. Lukkolevy | 6. Kara |

2. Aseta napa ja jarrukieppo karaan jarrukieppo edellä (Kuva 36).
3. Aseta ulompi laakeri karaan ja ulompaan laakerin kehään (Kuva 36).
4. Aseta lukkolevy karaan (Kuva 36).
5. Kierrä olkamutteri karaan ja kiristä mutteri momenttiin 15 N·m pyörittäen samalla napaa, jotta laakeri asettuu paikalleen (Kuva 36).
6. Löysää olkamutteria, kunnes napa pyörii vapaasti.
7. Kiristä olkamutteri momenttiin 1,70–2,26 N·m.
8. Aseta kiinnike mutterin päälle ja tarkista, että kiinnikkeen lovi ja karassa oleva sokan aukko ovat kohdakkain (Kuva 37).

Huomaa: Jos kiinnikkeen lovi ja karan aukko eivät ole kohdakkain, kohdista ne kiristämällä olkamutteria korkeintaan momenttiin 2,26 N·m.



Kuva 37

g192345

- | | |
|--------------------|---------------|
| 1. Sokka | 3. Pölysuojus |
| 2. Mutterin pidike | |

9. Asenna sokka ja taivuta sen varret kiinnikkeen ympärille (Kuva 37).
10. Asenna pölysuojus napaan (Kuva 37).
11. Toista vaiheet 1–10 navalle ja jarrukiekolle koneen toisella puolella.

Jarrujen ja pyörien asennus

1. Puhdista kaksi laippakantapulttia ($\frac{3}{8} \times \frac{3}{4}$ tuumaa) ja levitä keskivahvaa kierrelukitetta pulttien kierteisiin.
2. Kohdista jarrupalat jarrukiekon molemmille puolille (Kuva 32) ja kohdista jarrusatulan kannattimen reiät karan rungossa oleviin jarrun kiinnityskohdan reikiin (Kuva 36).
3. Kiinnitä jarrusatulan kannatin karan runkoon (Kuva 32) kahdella laippakantapultilla ($\frac{3}{8} \times \frac{3}{4}$ tuumaa).

Kiristä kaksi laippakantapulttia momenttiin 47–54 N·m.

4. Kohdista pyörässä olevat reiät navan tappeihin ja aseta pyörä napaan niin, että venttilinvarsi osoittaa ulospäin (Kuva 31).

Huomaa: Varmista, että pyörän kiinnityspinta on navan tasalla.

5. Kiinnitä pyörä napaan pyöränmuttereilla (Kuva 31).
Kiristä pyöränmutterit momenttiin 108–122 N·m.
6. Toista vaiheet 1–5 jarrulle ja pyörälle koneen toisella puolella.

Moottorin huolto

Moottorin turvallinen käyttö

- Sammuta moottori, irrota avain ja odota, että kaikki liikkuvat osat ovat pysähtyneet, ennen kuin tarkistat öljyn tai lisäät öljyä kampikammioon.
- Pidä kädet, jalat, kasvot ja muut kehonosat sekä vaatteet etäällä äänenvaimentimesta ja muista kuumista pinnoista.

Ilmanpuhdistimen huolto

Huoltoväli: 100 käyttötunnin välein Vaihda ilmansuodatinpanos aikaisemmin, jos se on likainen tai vaurioitunut.

Huomaa: Huolla ilmanpuhdistin useammin (muutaman tunnin välein), jos käyttöolosuhteet ovat erittäin pölyiset tai hiekkaiset.

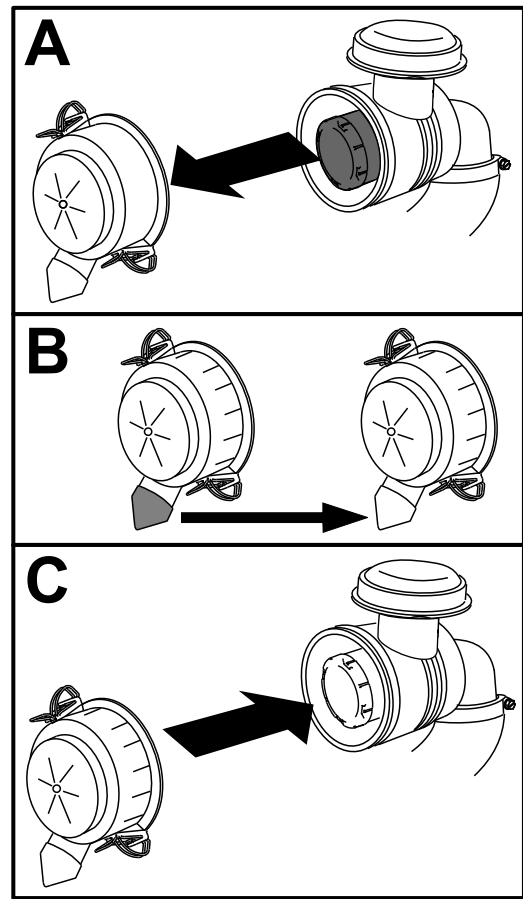
Ilmanpuhdistimen suojuksen huolto

Huoltoväli: 50 käyttötunnin välein—Irrota ilmanpuhdistimen suojus ja puhdista se roskista. Älä irrota suodatinta.

50 käyttötunnin välein

Tarkista, ettei ilmanpuhdistimen rungossa ole vaurioita, jotka voivat aiheuttaa ilmavuodon. Vaihda vaurioitunut ilmanpuhdistimen runko.

Puhdista ilmanpuhdistimen suojus ja poista roskat pölysuojuksesta kuvan mukaisesti (Kuva 38).



Kuva 38

g236567

Ilmansuodattimen huolto

Huoltoväli: 100 käyttötunnin välein (useammin erittäin pölyisissä tai likaisissa olosuhteissa).

1. Liu'uta ilmansuodatin varovasti ulos ilmanpuhdistimen rungosta (Kuva 39).

Huomaa: Älä kolhi ilmansuodatinta runkoa vasten.

Tärkeää: Älä yritä puhdistaa ilmansuodatinta.

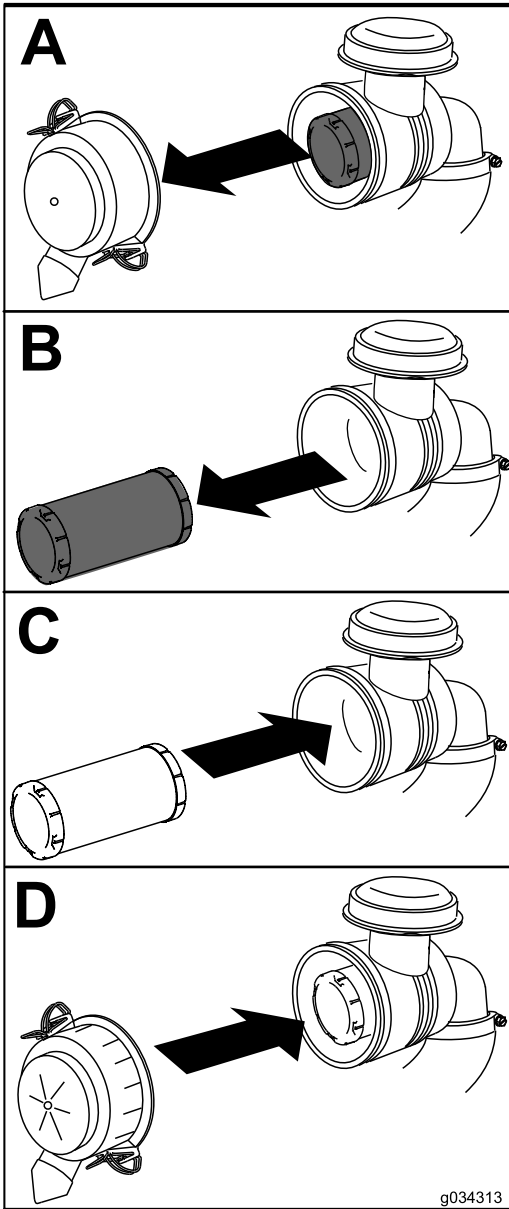
2. Tarkista uuden suodattimen eheys katsomalla sen läpi kirkasta valoa vasten.

Huomaa: Suodattimessa olevat reiät näkyvät kirkkaina pisteinä. Tarkista, ettei panos ole repeytynyt, ettei siinä ole öljykalvoa tai ettei kumiiviste ole vaurioitunut. Jos suodatin on vaurioitunut, älä käytä sitä.

3. Liu'uta ilmansuodatin varovasti ilmansuodattimen koteloon.

Tärkeää: Älä paina suodattimen pehmeää sisäpuolta.

4. Asenna ilmanpuhdistimen suojus siten, että ylöspäin osoittaa puoli, jossa on merkintä "UP", ja kiinnitä salvat (Kuva 39).



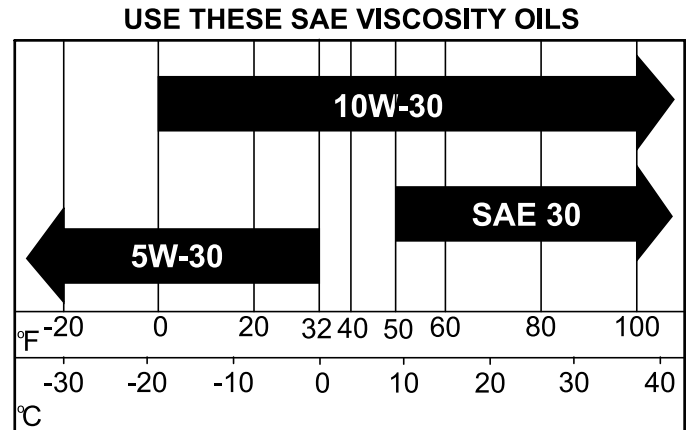
Kuva 39

Moottoriöljyn tekniset tiedot

Kampikammion tilavuus: 1,0 l

Öljyalaatu: puhdistava öljy, jonka API-huoltoluokitus on SJ tai korkeampi

Viskositeetti: katso seuraava taulukko.



G034082
g034082

Kuva 40

Moottoriöljyn määrän tarkistus

Huoltoväli: Aina ennen käyttöä tai päivittäin

Huomaa: Koneessa on toimitettaessa öljyä kampikammiossa. Öljy on kuitenkin tarkistettava ennen moottorin käynnistystä ja sen jälkeen.

Huomaa: Paras aika tarkistaa moottoriöljy on moottorin ollessa viileä ennen päivän ensimmäistä käynnistystä. Jos moottori on jo ollut käynnissä, anna öljyn valua takaisin öljypohjaan ainakin kymmenen minuutin ajan ennen tarkistusta. Jos öljymäärä on alhainen, lisää öljyä Full-merkkiin asti. Älä täytä liikaa.

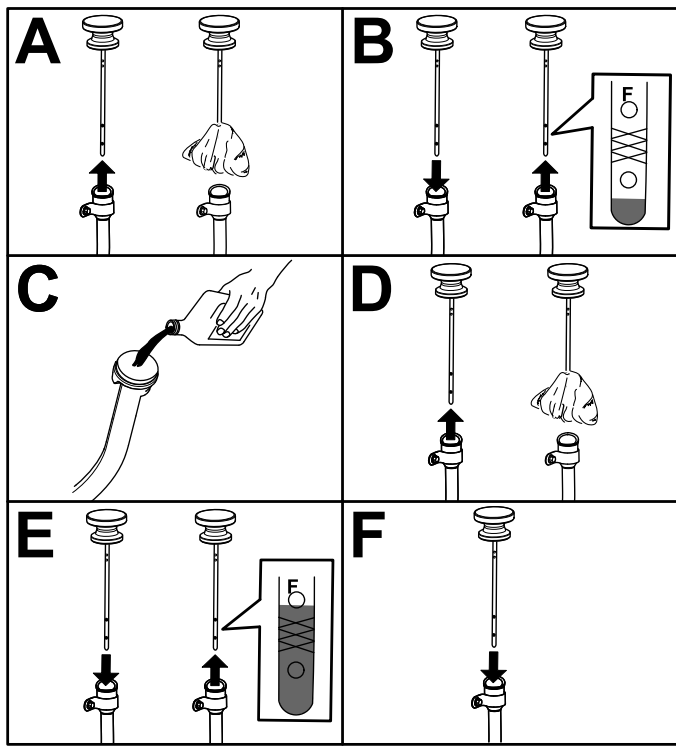
Tarkista moottoriöljyn määrä kuvan mukaisesti (Kuva 41).

Moottoriöljyn huolto

Huoltoväli: 5 ensimmäisen käyttötunnin jälkeen 100 käyttötunnin välein (Vaihda öljy kaksi kertaa useammin erityisissä käyttöolosuhteissa. Katso kohta [Laitteen huolto erityisissä käyttöolosuhteissa \(sivu 28\)](#)).

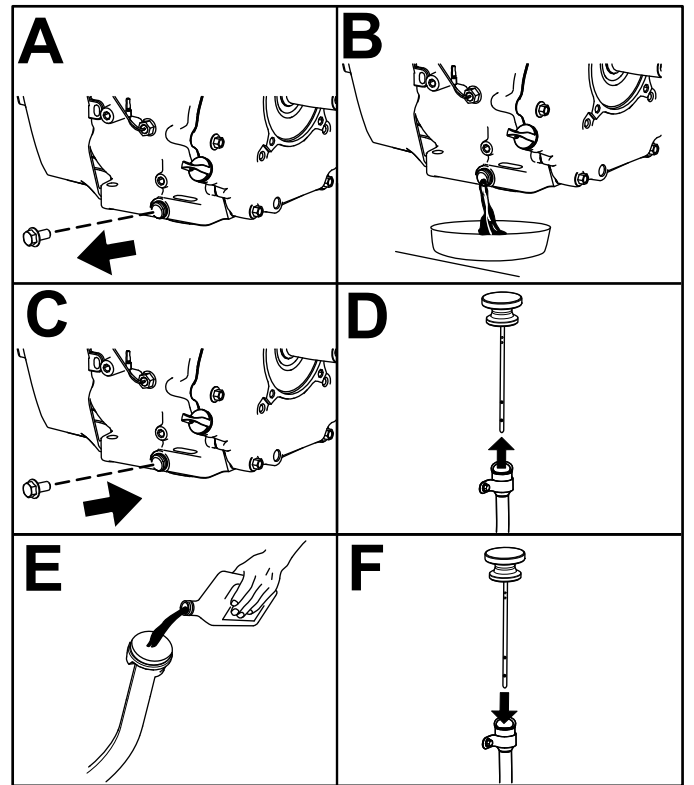
Huomaa: Vaihda öljy useammin, jos käyttöolosuhteet ovat erittäin pölyiset tai hiekkaiset.

Huomaa: Toimita käytetty moottoriöljy ja öljynsuodatin valtuutetun jälleenkäsittelylaitoksen hävitettäväksi.



Kuva 41

g192771



Kuva 42

g192770

Moottoriöljyn vaihto

1. Käynnistä kone ja anna moottorin käydä muutaman minuutin ajan.
2. Pysäköi kone tasaiselle alustalle.
3. Kytke seisontajarru.
4. Sammuta moottori ja irrota virta-avain.
5. Nosta kuljetuslava ja tue se kannatintangolla. Katso kohta [Kuljetuslavan nosto huoltoasentoon \(sivu 21\)](#).
6. Vaihda moottoriöljy kuvan mukaisesti ([Kuva 42](#)).

Sytytystulpan huolto

Sytytystulpan tarkistus ja vaihto

Huoltoväli: 100 käyttötunnin välein/Vuosittain (kumpi saavutetaan ensin) Vaihda sytytystulppa tarvittaessa.

Kaasutinmallin sytytystulpan tyyppi: Champion XC12YC

EFI-mallin sytytystulpan tyyppi: Champion RC12LC4

Kärkiväli: 0,76 mm

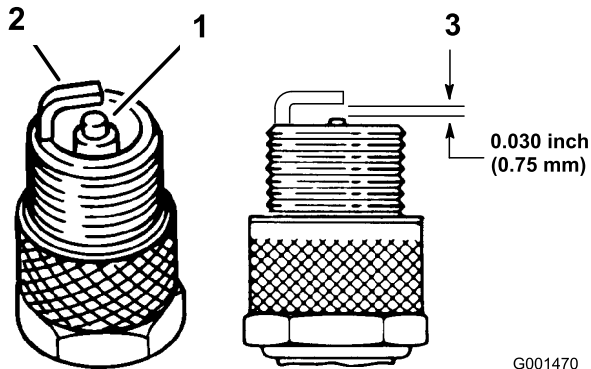
Tärkeää: Vaihda säröinen, karstainen, likainen tai muuten viallinen sytytystulppa. Älä hiekkapuhalla, raaputa tai puhdista elektrodeja teräsharjalla, sillä tulpasta saattaa irrota karstaa sylinteriin. Tämä vahingoittaa yleensä moottoria.

Huomaa: Sytytystulppa kestää yleensä pitkään, mutta se tulee ottaa pois paikaltaan ja tarkistaa aina, jos moottorissa on toimintahäiriöitä.

1. Puhdista sytytystulpan ympäristö, jotta sylinteriin ei pääse epäpuhtauksia, kun tulppa irrotetaan.
2. Irrota sytytystulpan johto.
3. Irrota sytytystulppa sylinterinkannesta.

4. Tarkista, etteivät sivu- ja keskielektrodit sekä keskielektrodin eriste ole vahingoittuneet (Kuva 43).

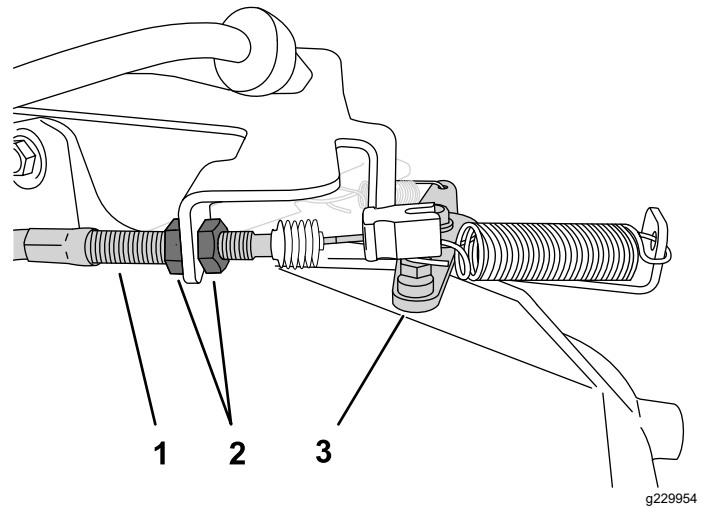
Huomaa: Älä käytä viallista tai kulunutta sytytystulppaa. Vaihda se uuteen, oikean tyyppiseen sytytystulppaan.



Kuva 43

G001470
g001470

- | | |
|---------------------------|---------------------------------|
| 1. Keskielektrodin eriste | 3. Kärkiväli (ei mittakaavassa) |
| 2. Sivuelektrodi | |
-
- Säädä keski- ja sivuelektrodien kärkiväliksi 0,76 mm kuvan mukaisesti (Kuva 43).
 - Asenna sytytystulppa sylinterinkanteen ja kiristä tulppa momenttiin 27 N·m.
 - Asenna sytytystulpan johto.
 - Toista vaiheet 1–7 toisen sytytystulpan kohdalla.



Kuva 44

- | | |
|-------------------------|--------------|
| 1. Kaasuvaijerin kotelo | 3. Kaasuvipu |
| 2. Vastamutterit | |

- Testaa korkea joutokäyntinopeus kierrosnopeusmittarilla:
 - Varmista, että vaihdevipu on VAPAA-asennossa.
 - Käynnistä moottori.
 - Paina kaasupoljin pohjaan ja mittaa moottorin nopeus kierrosnopeusmittarilla. Moottorin nopeuden on oltava 3 650 – 3 750 kierr./min. Jos näin ei ole, sammuta moottori ja säädä vaijerin vastamuttereita.

Tärkeää: Älä laske korkea joutokäyntinopeutta. Varmista kierrosnopeusmittarilla, että korkea joutokäyntinopeus on 3 650 – 3 750 kierr./min.

- Laske ja kiinnitä kuljetuslava.

Korkean/alhaisen joutokäyntinopeuden säätö

- Nosta kuljetuslava ja tue se auki kannatintangolla.
- Nosta alhaista joutokäyntinopeutta löysäämällä etummaista vastamutteria ja kiristämällä takimmaista vastamutteria kaasuvaijerin kotelossa (Kuva 44).

Polttoainejärjestelmän huolto

Polttoaineletkujen ja liitäntöjen tarkistus

Huoltoväli: 400 käyttötunnin välein/Vuosittain (kumpi saavutetaan ensin)

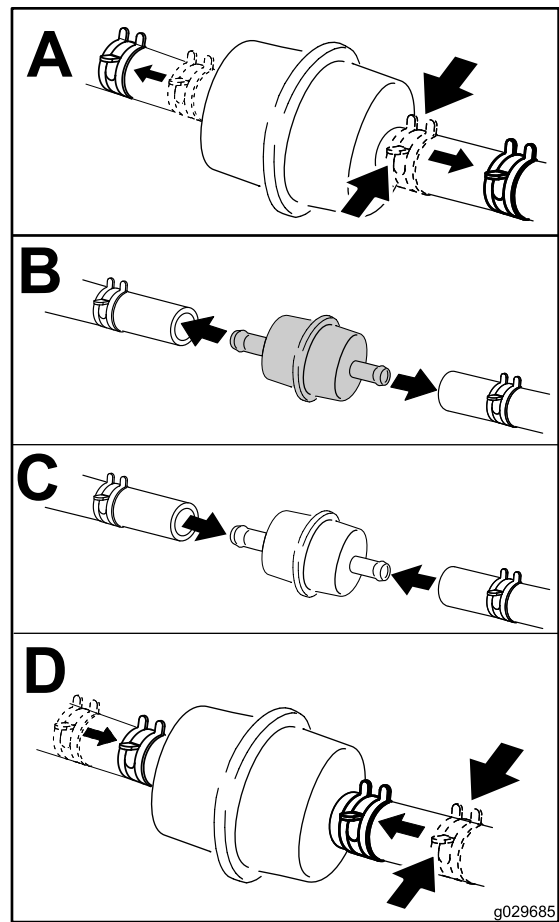
Tarkista, että polttoaineputkissa, liittimissä ja pidikkeissä ei ole vuotoja, haurastumia, vaurioita tai löysiä liitäntöjä.

Huomaa: Korjaa vaurioituneet tai vuotavat polttoainejärjestelmän osat ennen laitteen käyttöä.

Polttoainesuodattimen vaihto

Huoltoväli: 400 käyttötunnin välein/Vuosittain (kumpi saavutetaan ensin)

1. Pysäköi kone tasaiselle alustalle.
2. Kytke seisontajarru.
3. Sammuta moottori ja irrota virta-avain.
4. Nosta lava ja tue se kannatintangolla. Katso kohta [Kuljetuslavan nosto tyhjennysasentoon \(sivu 20\)](#).
5. Kytke akku irti. Katso kohta [Akun irrotus \(sivu 41\)](#).
6. Aseta puhdas astia polttoainesuodattimen alle ja vaihda polttoainesuodatin kuvan mukaisesti ([Kuva 45](#)).



Kuva 45

7. Kytke akku ja laske kuljetuslava alas. Katso kohdat [Akun kytkentä \(sivu 42\)](#) ja [Kuljetuslavan laskeminen \(sivu 21\)](#).

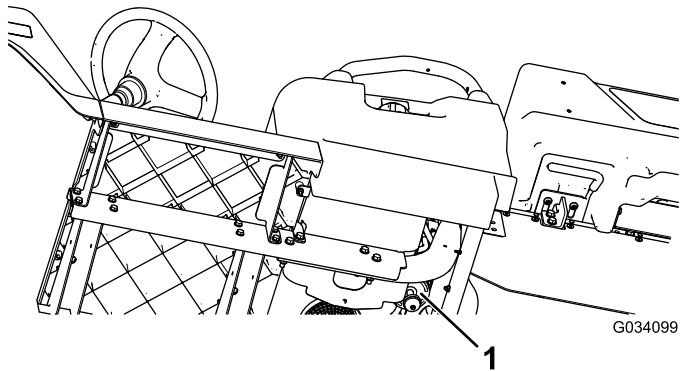
Hiilisäiliön huolto

Hiilisäiliön ilmansuodattimen tarkistus

Huoltoväli: 50 ensimmäisen käyttötunnin jälkeen
200 käyttötunnin välein

Tarkista hiilisäiliön ilmansuodattimen pohjan aukko ja varmista, että se on puhdas ja ettei siinä ole roskia tai tukoksia (Kuva 46).

Puhdista hiilisäiliön ilmansuodatin puhtaalla paineilmalla.



Kuva 46

Sijaitsee kuljettajan istuimen alla

1. Ilmansuodattimen aukko

Sähköjärjestelmän huolto

Sähköjärjestelmän turvallinen käyttö

VAARA

KALIFORNIA

Lakiesityksen 65 mukainen varoitus

Akun liitännät, navat ja niihin liittyvät lisävarusteet sisältävät lyijyä ja lyijy-yhdisteitä, joiden tiedetään aiheuttavan syöpää ja haittaavan lisääntymistä. Pese kädet, kun olet käsitellyt akkua.

- Irrota akun kytkennät ennen kuin korjaat konetta. Irrota kaapeli ensin miinusnavasta ja vasta sitten plusnavasta. Kytke ensin plusnavan akkukenkä ja vasta sitten miinusnavan akkukenkä.
- Lataa akku avoimessa tilassa, jossa on hyvä ilmanvaihto, kaukana kipinöistä ja avotulesta. Irrota laturin virtajohto ennen kuin kytket laturin akkuun tai irrotat sen akusta. Käytä suojavaatetusta ja eristettyjä työkaluja.

Akun huolto

Akun jännite: 12 V, 300 A (kylmäkäynnistysvirta) lämpötilassa -18 °C .

- Pidä akku aina puhtaana ja täysin ladattuna.
- Jos akun navat ovat syöpyneet, puhdista ne liuksella, jossa on neljä osaa vettä ja yksi osa ruokasoodaa.
- Sivele akun napoihin ohut rasvakerros, jotta ne eivät syöpyisi.

Akun irrotus

⚠ VAARA

Akun kaapeleiden virheellinen asennus voi vahingoittaa laitetta ja kaapeleita aiheuttaen kipinöitä. Kipinät voivat saada akun kaasut räjähtämään ja aiheuttaa siten henkilövahingon.

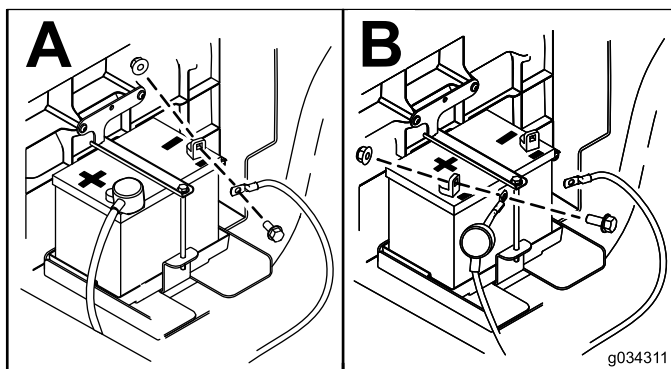
- Irrota aina akun miinuskaapeli (musta) ennen pluskaapelin (punainen) irrottamista.
- Asenna aina akun positiivinen (punainen) kaapeli ennen negatiivisen (mustan) kaapelin asentamista.
- Pidä akun hihna aina paikallaan suojaamassa ja kiinnittämässä akkua.

⚠ VAARA

Akun navat tai metallityökalut voivat aiheuttaa oikosulun koskettaessaan koneen metalliosia, mistä voi seurata kipinöitä. Kipinät voivat saada akun kaasut räjähtämään ja aiheuttaa siten henkilövahingon.

- Kun irrotat tai asennat akun, älä anna akun napojen koskettaa koneen metalliosia.
- Älä anna metallityökalujen aiheuttaa oikosulkua akun napojen ja laitteen metalliosien välille.

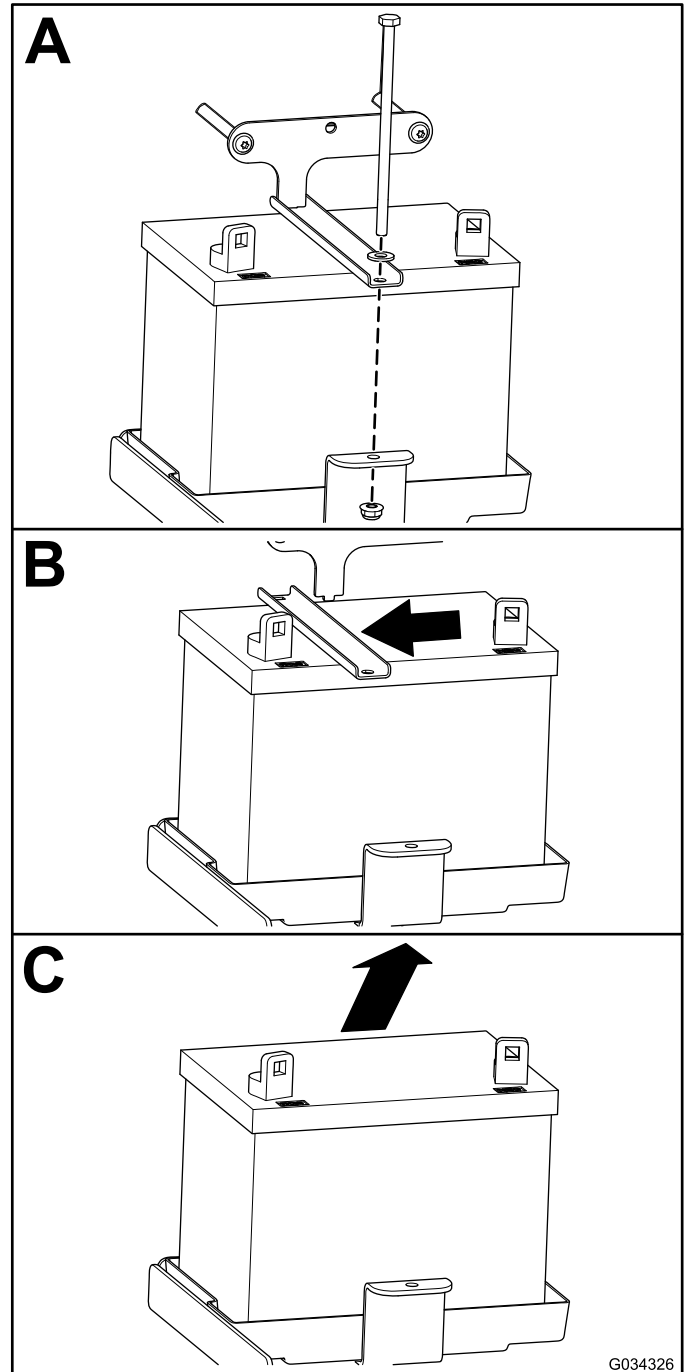
Kytke akku irti kuvan mukaisesti (Kuva 47).



Kuva 47

Akun irrotus

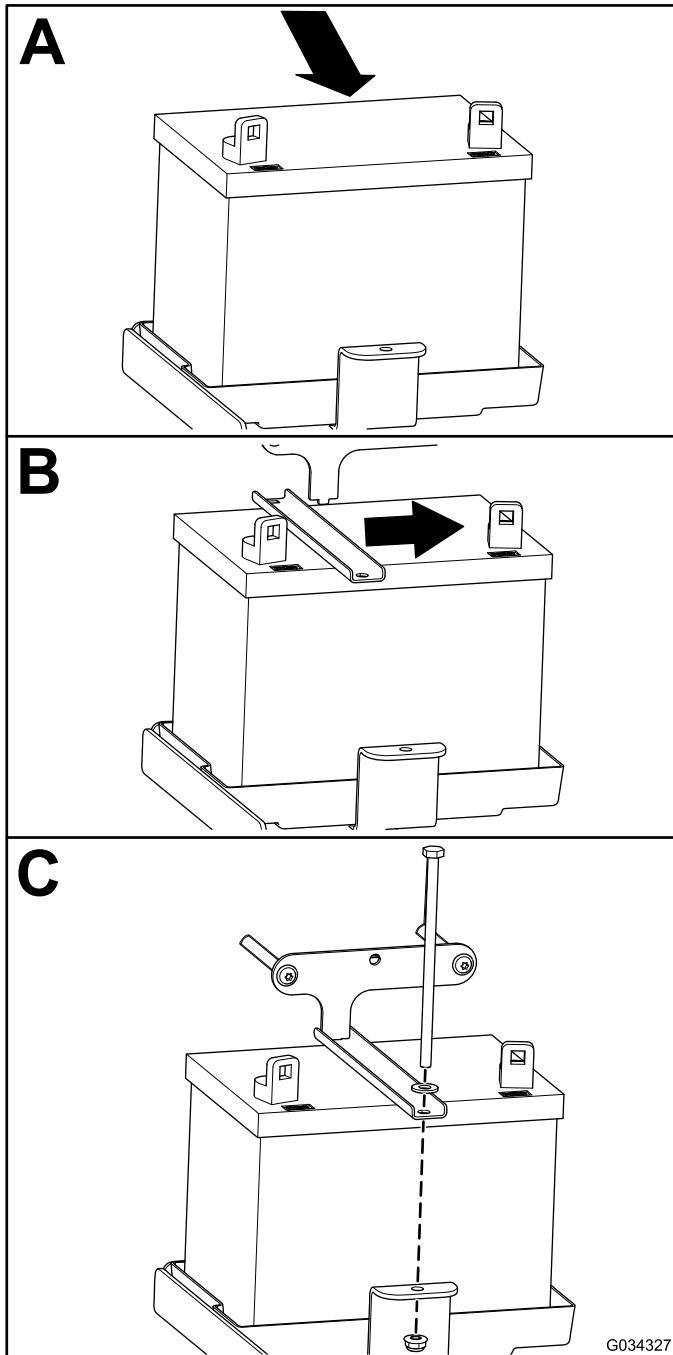
1. Irrota akkukaapelit. Katso [Akun irrotus \(sivu 41\)](#).
2. Irrota akku kuvan mukaisesti (Kuva 48).



Kuva 48

Akun asennus

1. Asenna akku kuvan mukaisesti (Kuva 49).

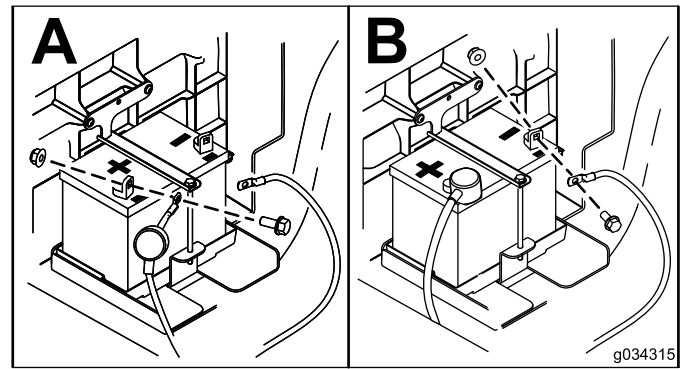


Kuva 49

2. Kytke akkukaapelit. Katso [Akun kytkentä \(sivu 42\)](#).

Akun kytkentä

Kytke akku kuvan mukaisesti (Kuva 50).



Kuva 50

Akun lataus

⚠ VAARA

Akun latauksen yhteydessä syntyy räjähdysriskiä kaasuja.

Älä tupakoi akun lähetyvillä. Älä päästä kipinöitä tai liekkiä kosketuksiin akun kanssa.

Tärkeää: Pidä akku aina täysin ladattuna (ominaispaino 1,260). Tämä on erityisen tärkeää siksi, että näin ehkäistään akun vahingoittuminen, kun lämpötila on alle 0 °C.

1. Irrota akku koneesta. Katso kohta [Akun irrotus \(sivu 41\)](#).
2. Kytke 3–4 A:n akkulaturi akun napoihin. Lataa akkua 3–4 A:n virralla 4–8 tunnin ajan (12 V).

Huomaa: Älä lataa akkua liikaa.

3. Asenna akku alustaan. Katso kohta [Akun asennus \(sivu 42\)](#).

Akun säilytys

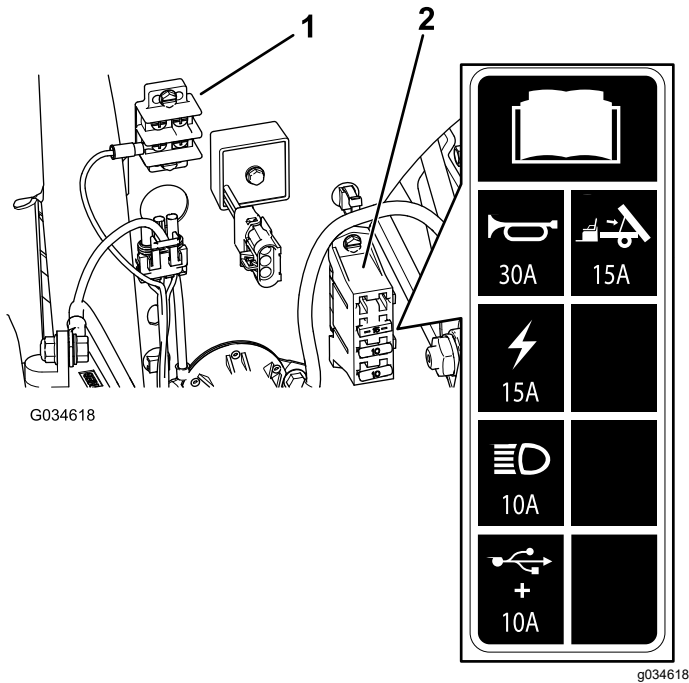
Jos kone varastoidaan yli 30 päivän ajaksi, irrota akku ja lataa se täyteen. Säilytä sitä hyllyllä tai koneessa. Älä kytke kaapeleita, jos akkua säilytetään koneessa. Varastoi akku viileään tilaan, jotta sen lataus purkautuu mahdollisimman hitaasti. Varmista, että akku on ladattu täyteen, jotta se ei jäädy.

Sulakkeiden vaihto

Sähköjärjestelmässä on neljä sulaketta. Ne sijaitsevat istuinkokoonpanon alla ([Kuva 51](#)).

Huomaa: Jos asennat lisävarusteena saatavan nostosarjan, saat toisen sulakerasian asennettavaksi nykyisen sulakerasian viereen.

Äänimerkki	30 A
Päävirta	15 A
Ajovalot	10 A
USB-virtaliitäntä/lisävarusteet	10 A
Lisävarusteena saatava nostosarja (avoin – toinen sulakerasia toimitetaan sarjan mukana)	15 A



Kuva 51

1. Maadoitusliitäntä
2. Sulakerasia

Ajovalojen huolto

Polttimoiden vaihto

VAROITUS

Jos asennettava polttimo on teholtaan suurempi kuin mille järjestelmä on suunniteltu, sulake voi palaa.

Tämän voi ehkäistä käyttämällä vain Toron LED-polttimoita.

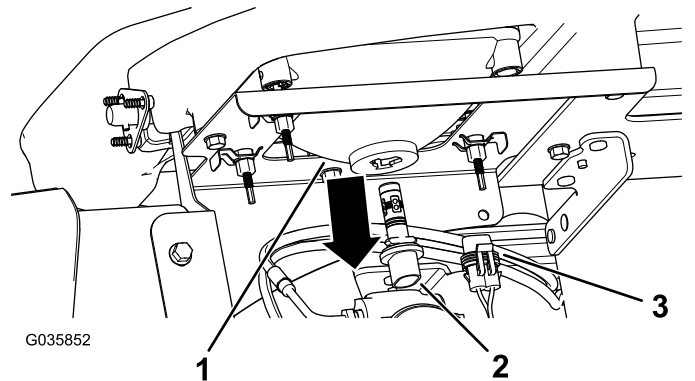
VAROITUS

Polttimot kuumenevat erittäin paljon käytön aikana. Kuumen polttimon käsittely saattaa aiheuttaa vakavia palovammoja ja tapaturman.

Anna polttimoiden jäähtyä riittävän kauan ennen vaihtoa. Ole varovainen, kun käsittelet polttimoita.

Tyyppi: Katso *Osaluettelo*.

1. Irrota akun kytkennät. Katso kohta [Akun irrotus \(sivu 41\)](#).
2. Avaa konepelti. Katso kohta [Kuljetuslavan nosto huoltoasentoon \(sivu 21\)](#).
3. Irrota sähköjohtojen liitin lamppukokoonpanon liitännästä ajovalon kotelon takaosassa ([Kuva 52](#)).



Kuva 52

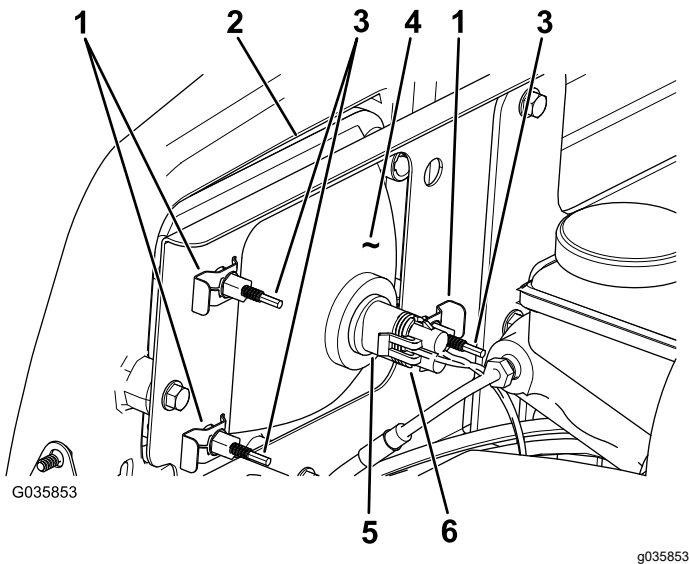
1. Ajovalon kotelo
2. Lamppukokoonpano
3. Johdinsarjan sähköliitin

4. Irrota lamppukokoonpano kiertämällä sitä neljänneskierto vastapäivään ja siirtämällä sitä taaksepäin irti ajovalon kotelosta ([Kuva 52](#)).
5. Aseta uusi lamppukokoonpano ja ajovalon kotelo ja kohdista lamppukokoonpanon kielekkeet ajovalon kotelon loviin ([Kuva 52](#)).
6. Kiinnitä lamppukokoonpano kiertämällä sitä neljänneskierto myötäpäivään ([Kuva 52](#)).

7. Kytke sähköjohtojen liitin uuden lamppukokoonpanon liitântään (Kuva 52).
8. Kytke akku ja sulje konepelti. Katso kohta [Akun kytkentä](#) (sivu 42).

Ajovalon vaihto

1. Irrota akun kytkennät. Katso kohta [Akun irrotus](#) (sivu 41).
2. Avaa konepelti. Katso kohta [Kuljetuslavan nosto huoltoasentoon](#) (sivu 21).
3. Irrota sähköjohtojen liitin lamppukokoonpanon liitännästä (Kuva 53).



Kuva 53

- | | |
|-------------------|-----------------------------|
| 1. Pikaliitin | 4. Ajovalo |
| 2. Puskurin aukko | 5. Lamppukokoonpano |
| 3. Säätoruuvi | 6. Johdinsarjan sähköliitin |

4. Irrota pikakiinnikkeet, jotka kiinnittävät ajovalon sen pidikkeeseen (Kuva 53).

Huomaa: Säilytä kaikki osat uuden ajovalon asennusta varten.

5. Irrota ajovalokokoonpano siirtämällä sitä eteenpäin etupuskurissa olevan aukon kautta (Kuva 53).
6. Asenna uusi ajovalo puskurissa olevan aukon kautta (Kuva 53).

Huomaa: Varmista, että säätötapit ovat linjassa puskurin takana olevan asennuskannakkeen aukkojen kanssa.

7. Kiinnitä ajovalokokoonpano vaiheessa 4 irrotetuilla pikakiinnikkeillä.
8. Kytke sähköjohtojen liitin lamppukokoonpanon liitântään (Kuva 53).
9. Säädä ajovalot siten, että ne osoittavat haluttuun suuntaan. Katso [Ajovalojen säätö](#) (sivu 44).

Ajovalojen säätö

Säädä ajovalon suuntaus seuraavasti aina, kun ajovalokokoonpano vaihdetaan tai irrotetaan.

1. Käännä virta-avain KÄYNNISSÄ-asentoon ja sytytä ajovalot.
2. Käännä ajovalokokoonpanoa ja säädä ajovalojen suuntausta kääntämällä ajovalokokoonpanon takaosassa olevia säätöruuveja (Kuva 53).
3. Kytke akku ja sulje konepelti. Katso kohta [Akun kytkentä](#) (sivu 42).

Vetojärjestelmän huolto

Renkaiden huolto

Huoltoväli: 100 käyttötunnin välein—Tarkasta renkaiden ja vanteiden kunto.

100 käyttötunnin välein—Kiristä pyöränmutterit.

1. Tarkista, ettei renkaissa ja vanteissa ole kulumia tai vaurioita.

Huomaa: Reunakiveykseen tai vastaavaan osuminen voi vaurioittaa rengasta tai vannetta ja vioittaa pyörien suuntausta, joten tarkista renkaiden kunto pieninkin onnettomuuden jälkeen.

2. Kiristä pyöränmutterit momenttiin 108–122 N·m.

Ohjaus- ja jousitusosien tarkistus

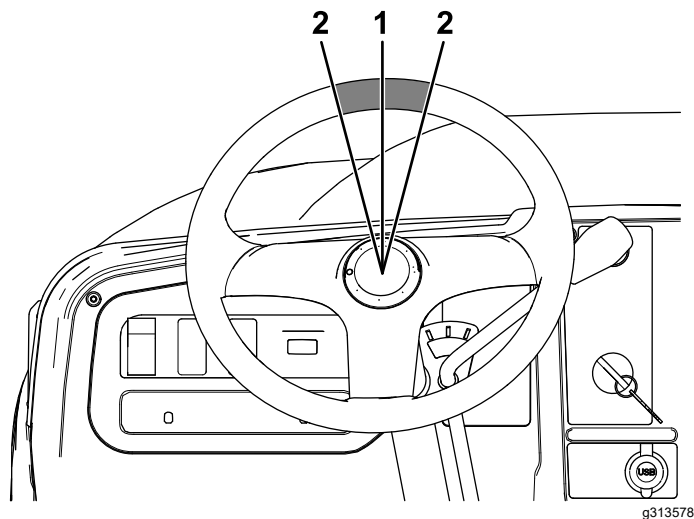
Huoltoväli: 100 käyttötunnin välein—Tarkista, että ohjauksessa ja jousituksessa ei ole löysiä tai vaurioituneita osia.

Kun ohjauspyörä on keskikohdassa (Kuva 54), käännä ohjauspyörää vasemmalle tai oikealle. Jos ohjauspyörää käännetään yli 13 mm vasemmalle tai oikealle eivätkä renkaat käänny, tarkista seuraavat ohjaus- ja jousitusosat ja varmista, että ne eivät ole löysällä tai vaurioituneet:

- Ohjausakselin ja ohjaushammastangon kokoonpanon välinen nivel

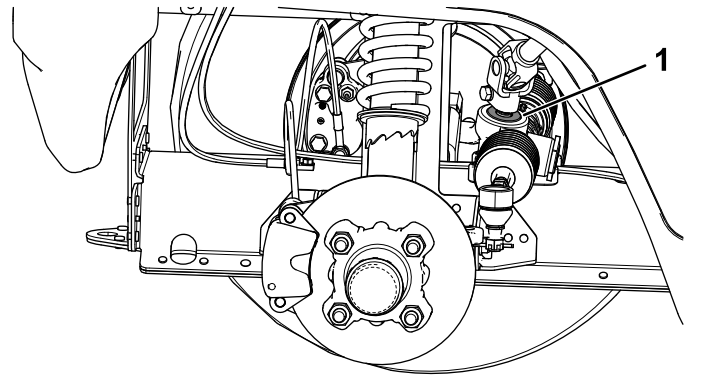
Tärkeää: Tarkista hammaspyörän akselin tiivisteen kunto ja kiinnitys (Kuva 55).

- Ohjaushammastangon kokoonpanon raidetangot



Kuva 54

1. Ohjauspyörä keskikohdassa
2. 13 mm ohjauspyörän keskikohdasta



Kuva 55

1. Hammaspyörän akselin tiiviste

Etupyörien suuntauksen säätö

Huoltoväli: 100 käyttötunnin välein/Vuosittain (kumpi saavutetaan ensin)—Tarkista etupyörien kallistus ja auras kulma.

Kallistuksen tai auras kulman säädön valmistelu

1. Tarkista rengaspaineet ja varmista, että eturenkaiden paine on 0,83 bar.
2. Lisää kuljettajan istuimelle paino, joka vastaa keskimääräistä laitteen käyttäjän painoa, tai pyydä käyttäjää istumaan istuimella. Käyttäjän painon on pysyttävä istuimella koko säätötoimenpiteen ajan.
3. Työnnä laitetta tasaisella alustalla suoraan taaksepäin 2–3 m ja sitten suoraan eteenpäin alkuperäiseen aloituskohtaan. Näin jousitus pääsee asettumaan käyttäjän paikalla.

Kallistuksen säätö

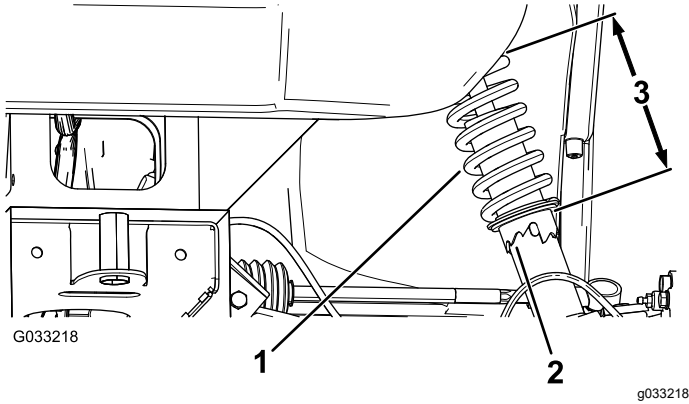
Omistajan hankkimat työkalut: mutteriavain (Toro-osanumero 132-5069), ota yhteys valtuutettuun Toro-jälleenmyyjään.

Tärkeää: Säädä kallistuskulmaa vain, jos käytössä on etulisälaite tai jos renkaat kulumat epätasaisesti.

1. Tarkista kallistuksen suuntaus kussakin pyörässä. Suuntauksen on oltava niin lähellä neutraalia (nollaa) kuin mahdollista.

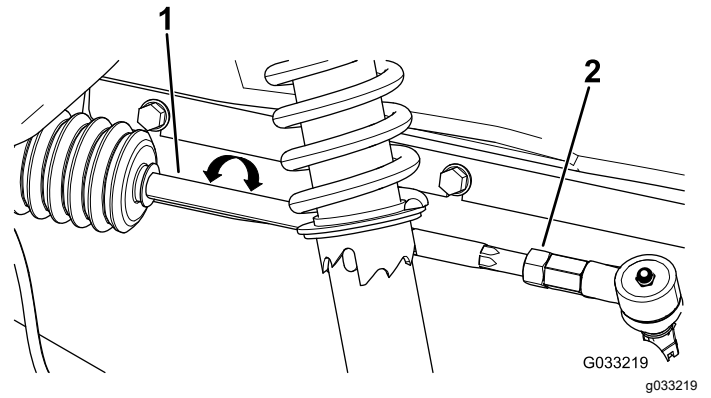
Huomaa: Renkaat on suunnattava niin, että kulutus pinta on tasaisesti maassa, jotta renkaiden epätasainen kuluminen vähenee.

2. Jos pyörien kallistuksen suuntaus ei ole oikea, suuntaa pyörä pyörittämällä iskunvaimentimen kaulusta mutteriavaimella (Kuva 56).



Kuva 56

1. Iskunvaimentimen jousi 3. Jousen pituus
2. Kaulus



Kuva 58

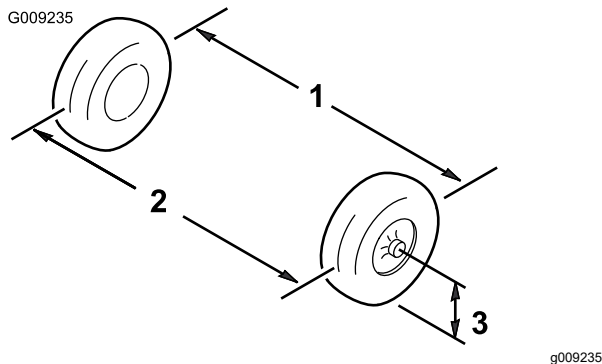
1. Raidetanko 2. Vastamutteri

3. Pyöritä molempia raidetankoja, jolloin renkaiden etupuoli liikkuu sisään- tai ulospäin.
4. Kiristä raidetangon vastamutterit, kun säätö on oikea.
5. Varmista, että ohjauspyörä kääntyy kunnolla molempiin suuntiin.

Etupyörien aurasikulman säätö

Tärkeää: Varmista ennen aurasikulman säätöä, että kallistus on säädetty niin lähelle neutraalia kuin mahdollista. Katso kohta [Kallistuksen säätö \(sivu 45\)](#).

1. Mittaa eturenkaiden välinen etäisyys akselin korkeudelta eturenkaiden edestä ja takaa (Kuva 57).



Kuva 57

1. Renkaan keskilinja – takapuolella 3. Akselin keskilinja
2. Renkaan keskilinja – etupuolella

2. Jos mittaustulos ei ole 0–6 mm, löysää raidetankojen ulommissa päissä olevia vastamuttereita (Kuva 58).

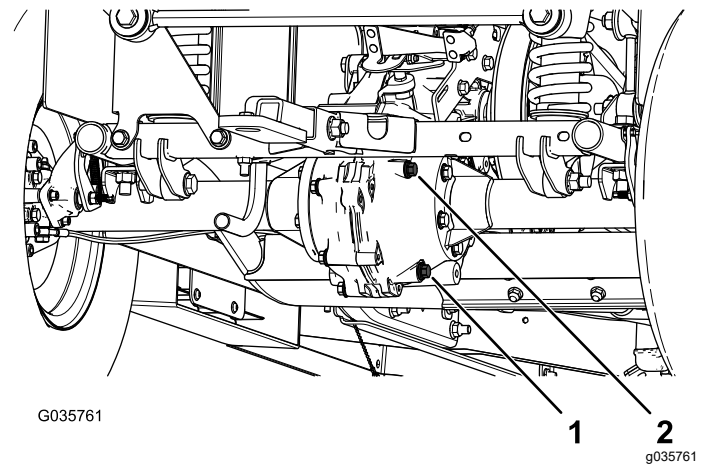
Vaihteistoöljyn määrän tarkistus

Huoltoväli: 100 käyttötunnin välein

Öljyalaatu: SAE 80W-90 (API MT-1) tai SAE 80W-90 (API GL-5)

1. Pysäköi kone tasaiselle alustalle.
2. Kytke seisontajarru.
3. Sammuta moottori ja irrota virta-avain.
4. Irrota vaihteiston täyttötulppa (Kuva 59).

Huomaa: Nesteen pinnan tulee ulottua täyttötulpan alareunaan saakka.



Kuva 59

1. Tyhjennystulppa 2. Täyttötulppa

5. Jos öljyä on vähän, irrota täyttötulppa ja lisää määrityksen mukaista öljyä, kunnes sitä valuu ulos aukosta (Kuva 59).
6. Asenna täyttötulppa ja kiristä se momenttiin 20–27 N·m.

Vaihteistoöljyn vaihto

Huoltoväli: 800 käyttötunnin välein/Vuosittain (kumpi saavutetaan ensin)

Öljyalaatu: SAE 80W-90 (API MT-1) tai SAE 80W-90 (API GL-5)

Öljytilavuus: 1,6 l

1. Aseta tyhjennysastia tyhjennystulpan alle (Kuva 59).
2. Irrota täyttötulppa ja tiiviste (Kuva 59).

Huomaa: Säilytä täyttötulppa ja tiiviste asennusta varten vaiheessa 6.

3. Irrota tyhjennystulppa ja tiiviste ja anna kaiken öljyn valua pois (Kuva 59).

Huomaa: Säilytä tyhjennystulppa ja tiiviste asennusta varten vaiheessa 4.

4. Asenna tyhjennystulppa ja tiiviste ja kiristä momenttiin 20–27 N·m.
5. Lisää vaihteistoon määrityksen mukaista öljyä, kunnes sitä valuu ulos täyttöaukosta.
6. Asenna täyttötulppa ja tiiviste ja kiristä momenttiin 20–27 N·m.

Vaihteenvaihtimen vapaa-asennon tarkistus

Huoltoväli: 100 käyttötunnin välein

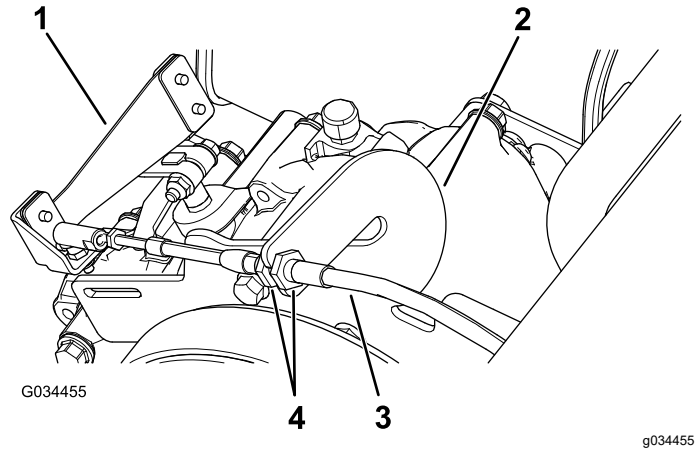
Suorittaessa määräaikaishuoltoa ja/tai moottorin vianmääritystä vaihteisto on asetettava VAPAA-asentoon. Koneen vaihteenvaihtimessa on VAPAA-asento, joka siirtää vaihteiston vapaalle. Seuraavin toimenpitein varmistetaan, että vaihdevivun vapaa-asento siirtää vaihteiston vapaalle oikein:

1. Aseta vaihteenvaihtin VAPAA-asentoon.
2. Käännä toisiokytkintä (Kuva 66) ja tarkista, pyöriikö se vapaasti VAPAA-asennossa.
3. Aseta vaihteenvaihtin ETEENPÄIN-asentoon.
4. Käännä toisiokytkintä (Kuva 66) ja tarkista, pyöriikö se takapyöriä.
5. Aseta vaihteenvaihtin PERUUTUS-asentoon.
6. Käännä toisiokytkintä (Kuva 66) ja tarkista, pyöriikö se takapyöriä.

7. Jos jokin näistä tuottaa virheellisen tuloksen, siirry kohtaan [Vaihteenvaihtimen vapaa-asennon säätö](#) (sivu 47).

Vaihteenvaihtimen vapaa-asennon säätö

1. Löysää vaihteenvaihtimen vaijerin vastamuttereita ja säädä niitä tarpeen mukaan (Kuva 60).



- | | |
|---------------|------------------------------|
| 1. Vaihdevipu | 3. Vaihteenvaihtimen vaijeri |
| 2. Välipalkki | 4. Vastamutterit |

2. Testaa vaihteenvaihtimen asento kääntämällä vaihteenvaihtinta kolmeen eri asentoon ja tarkistamalla, vaihtaako vaihdevipu (Kuva 60) oikein vaihteiden vaihdon yhteydessä. Katso kohta [Vaihteenvaihtimen vipu ja vaihteenvaihtimen ilmaisin](#) (sivu 13).
3. Toista vaiheet kohdassa [Vaihteenvaihtimen vapaa-asennon tarkistus](#) (sivu 47) ja varmista, että kaikki asennot toimivat oikein.

Ensiöväilyksen kytkimen huolto

Huoltoväli: 400 käyttötunnin välein/Vuosittain (kumpi saavutetaan ensin)

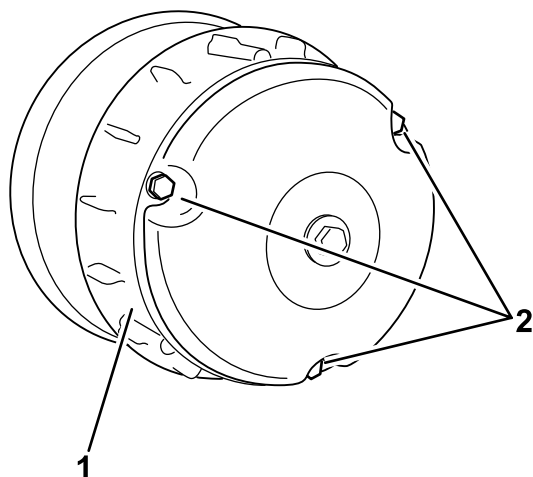
⚠ VAROITUS

Kytkimessä oleva pöly siirtyy ilmaan ja saattaa vahingoittaa silmiä, tai se voi aiheuttaa hengitysvaikeuksia, jos pölyä vedetään henkeen.

Käytä tässä työvaiheessa hengitysteiden suojaimia.

1. Nosta ja lukitse kuljetuslava. Katso kohta [Kuljetuslavan nosto tyhjennysasentoon \(sivu 20\)](#).
2. Irrota kolme pulttia, joilla kansi on kiinnitetty kytkimeen, ja irrota kansi ([Kuva 61](#)).

Huomaa: Säilytä kansi ja pultit asennusta varten.



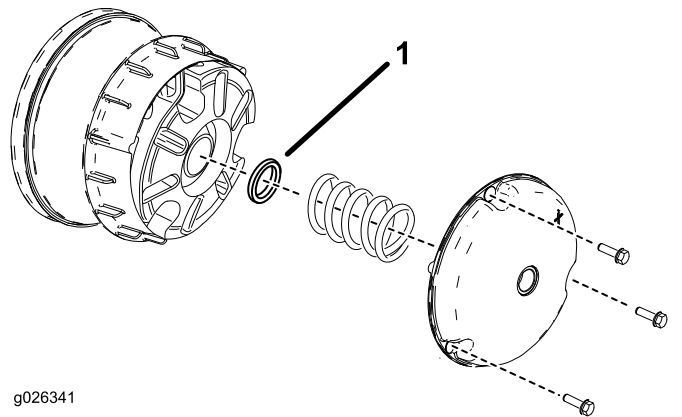
Kuva 61

g011947

1. Suoja
2. Pultit

3. Puhdista kannen sisäpuoli ja kytkimen sisäosat perusteellisesti paineilmalla.
4. Asenna kytkimen kuori ja kiinnitä se paikalleen kolmella vaiheessa 2 irrotetulla pultilla ([Kuva 61](#)).
5. Laske kuljetuslava alas.

Tärkeää: Merkitse muistiin kytkimen kuoren ja kytkinyksiköiden X-merkintöjen sijainti toisiinsa nähden myöhempää asennusta varten.



Kuva 62

1. Kytkimen välikappale

3. Irrota jousi.
4. Säädä huippunopeutta lisäämällä tai poistamalla välikappaleita. Määritä tarvittava määrä välikappaleita seuraavan taulukon avulla.

Välikappaleet	Huippunopeus
2 (vakio)	26 km/h (vakio)
3	19 km/h
4	14 km/h
5	10 km/h
6	6 km/h

Tärkeää: Älä käytä konetta ilman vähintään kahta kytkimen välikappaleita.

5. Asenna jousi ja kytkimen kuori.

Tärkeää: Varmista, että X-merkintä on entisellä kohdallaan.

6. Kiristä pultit momenttiin 179–228 N·m.

Huippunopeuden alentaminen

⚠ VAROITUS

Kytkimessä oleva pöly siirtyy ilmaan ja saattaa vahingoittaa silmiä, tai se voi aiheuttaa hengitysvaikeuksia, jos pölyä vedetään henkeen.

Käytä tässä työvaiheessa suojalaseja ja pölynaamaria tai muita silmien ja hengitysteiden suojaimia.

1. Nosta ja lukitse kuljetuslava. Katso kohta [Kuljetuslavan nosto huoltoasentoon \(sivu 21\)](#).
2. Irrota pultit, joilla ensiökytkimen kuori on kiinnitetty, kuvan mukaisesti ([Kuva 62](#)).

Tärkeää: Irrota kytkimen kuori varovasti; jousi on puristunut kokoon.

Jäähdytysjärjestelmän huolto

Moottorin jäähdytystilojen puhdistus

Huoltoväli: 100 käyttötunnin välein Puhdista jäähdytysjärjestelmä kaksi kertaa useammin erityisissä käyttöolosuhteissa. Katso kohta Laitteen huolto erityisissä käyttöolosuhteissa.

Tärkeää: Jos moottoria käytetään pyörivä sihti tukkeutuneena, likaisilla tai tukkeutuneilla jäähdytysrivoilla tai ilman jäähdytysuojuksia, seurauksena voi olla ylikuumenemisen aiheuttama moottorivaurio.

Tärkeää: Älä koskaan puhdista moottoria painepesurilla, koska vesi voi saastuttaa polttoainejärjestelmän.

Puhdista tulo, jäähdytysrivat ja moottorin ulkopinnat.

Huomaa: Puhdista moottorin jäähdytyksen osat useammin erittäin pölyisissä ja likaisissa olosuhteissa.

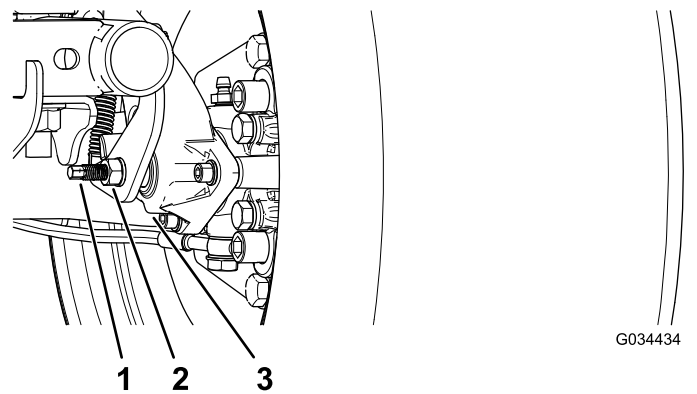
Jarrujen huolto

Seisontajarrun tarkistus

1. Kytke seisontajarru vetämällä seisontajarrun vipua itseäsi kohti, kunnes tunnet kireyttä.
2. Jos kireyttä ei tunnu, kun olet vetänyt seisontajarrun vipua itseäsi kohti 11,4–16,5 cm:n etäisyydelle kojelaudan P-symbolista, seisontajarrua on säädettävä. Katso kohta [Seisontajarrun säätö \(sivu 49\)](#).

Seisontajarrun säätö

1. Tarkista, että seisontajarru on vapautettu.
2. Nosta koneen takaosaa pukkien avulla. Katso [Koneen nosto \(sivu 29\)](#).
3. Käytä apuna kahta mutteriavainta: pidä jarrusatulassa olevaa säätötappia paikallaan toisella avaimella ja löysää vastamutteria 1/4 kierrosta toisella avaimella ([Kuva 63](#)).



Kuva 63

- | | |
|-----------------|----------------|
| 1. Säätötappi | 3. Jarrusatula |
| 2. Vastamutteri | |

4. Samalla kun pidät säätötappia ja vastamutteria paikoillaan, kiristä kääntämällä säätötappia ([Kuva 63](#)).

Huomaa: Toista tämä vaihe, kunnes pyörässä tuntuu vastusta.

5. Samalla kun pidät säätötappia ja vastamutteria paikoillaan, palaa takaisinpäin 1/4 kierrosta ([Kuva 63](#)).
6. Samalla kun pidät säätötappia ja vastamutteria paikoillaan, kiristä vastamutteri ([Kuva 63](#)).
7. Suorita vaiheet 1–6 toisellakin puolella.
8. Varmista, että seisontajarru on säädetty oikeaan kireyteen. Katso [Seisontajarrun tarkistus \(sivu 49\)](#).

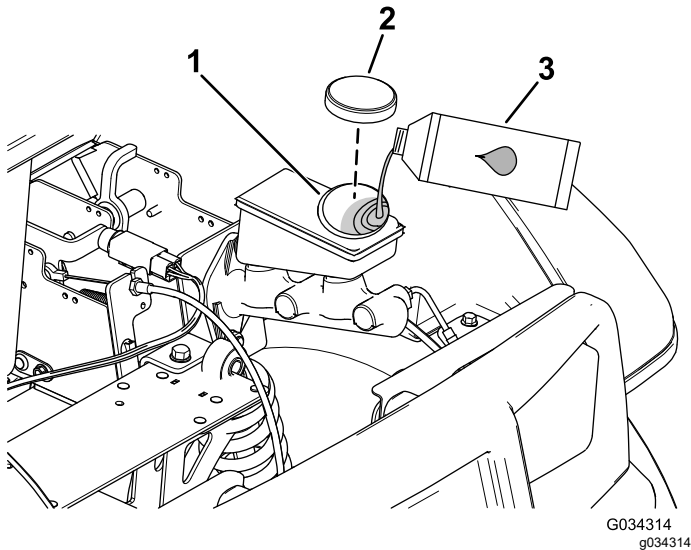
Huomaa: Jos seisontajarrua ei voi säätää vaadittuun kireyteen, jarrupalat voivat olla kuluneet ja ne on vaihdettava. Ota yhteys valtuutettuun huoltoliikkeeseen.

Jarrunesteen määrän tarkistus

Huoltoväli: Aina ennen käyttöä tai päivittäin Tarkista jarrunesteen määrä ennen moottorin ensimmäistä käyttökertaa.

Jarrunesteen tyyppi: DOT 3

1. Pysäköi kone tasaiselle alustalle.
2. Kytke seisontajarru.
3. Sammuta moottori ja irrota virta-avain.
4. Nosta konepelti ylös, jotta pääset käsiksi jarrun pääsylinteriin ja säiliöön (Kuva 64).

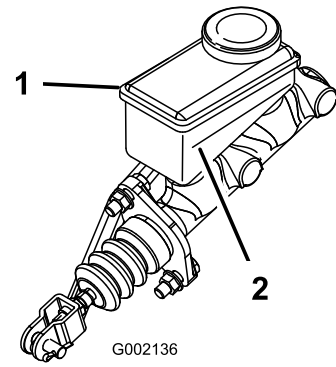


Kuva 64

1. Täyttökaula (säiliö)
2. Säiliön korkki
3. DOT 3 -jarruneste

5. Katso nesteen määrä säiliön kyljestä (Kuva 65).

Huomaa: Pinnan on oltava vähimmäismäärän osoittavan viivan yläpuolella.



Kuva 65

1. Jarrunestesäiliö
2. Vähimmäismäärää osoittava viiva

6. Jos nestettä on liian vähän, tee seuraavat toimet:
 - A. Puhdista säiliön korkin ympäristö ja irrota korkki (Kuva 64).
 - B. Lisää DOT 3 -jarrunestettä säiliöön, kunnes nesteen pinta on vähimmäismäärän osoittavan viivan yläpuolella (Kuva 65).

Huomaa: Älä ylitäytä jarrunesteen säiliötä.

 - C. Asenna säiliön korkki (Kuva 64).
7. Sulje koneen konepelti.

Jarrujen tarkistus

Huoltoväli: 100 käyttötunnin välein

Jarrut ovat erittäin tärkeitä laitteen turvallisuuden kannalta. Ne, kuten kaikki muutkin turvallisuuteen vaikuttavat osat, on tarkistettava huolella säännöllisin väliajoin, jotta varmistetaan optimaalinen suorituskyky ja turvallisuus.

- Tarkista jarrukenkien ja -palojen kuluneisuus ja vauriot. Jos päällysteen (jarrupalan) paksuus on alle 1,6 mm, jarrukengät on vaihdettava.
- Tarkista jarrulevy ja muut osat liiallisen kuluneisuuden ja vääntymien varalta. Jos vääntymiä on, kyseinen osa on vaihdettava.
- Tarkista jarrunesteen määrä. Katso kohta [Jarrunesteen määrän tarkistus \(sivu 50\)](#).

Jarrunesteen vaihto

Huoltoväli: 1000 käyttötunnin välein

Ota yhteys valtuutettuun huoltoliikkeeseen.

Hihnan huolto

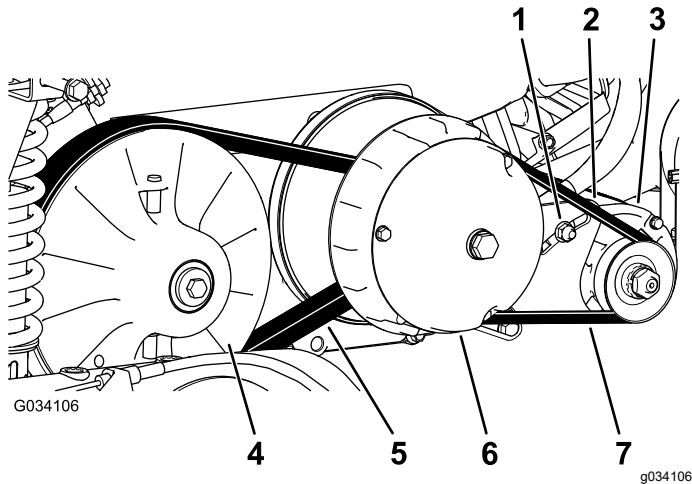
Käyttöhihnan huolto

Käyttöhihnan tarkistus

Huoltoväli: 8 ensimmäisen käyttötunnin jälkeen
200 käyttötunnin välein

1. Pysäköi kone tasaiselle alustalle.
2. Kytke seisontajarru.
3. Sammuta moottori ja irrota virta-avain.
4. Nosta kuljetuslava ja tue se kannatintangolla. Katso kohta [Kuljetuslavan nosto tyhjennysasentoon \(sivu 20\)](#).
5. Vaihda vaihde VAPAA-asentoon.
6. Pyöritä hihnaa ([Kuva 66](#)) ja tarkista, onko siinä merkkejä kulumisesta tai vaurioista.

Huomaa: Vaihda hihna, jos se on kulunut huomattavasti tai vaurioitunut. Katso [Käyttöhihnan vaihto \(sivu 51\)](#).



Kuva 66

- | | |
|---------------------------------|----------------------------------|
| 1. Generaattorin kääntömutteri | 5. Käyttöhihna |
| 2. Generaattorin kääntökannatin | 6. Ensiökytkin |
| 3. Käynnistysgeneraattori | 7. Käynnistysgeneraattorin hihna |
| 4. Toisiokytkin | |

7. Laske kuljetuslava alas.

Käyttöhihnan vaihto

1. Nosta kuljetuslava. Katso kohta [Kuljetuslavan nosto tyhjennysasentoon \(sivu 20\)](#).
2. Vaihda vaihde VAPAA-asentoon, kytke seisontajarru, käännä virta-avain PYSÄYTYS-asentoon ja irrota virta-avain.
3. Pyöritä hihnaa ja vie se toisiokytkimen päältä ([Kuva 66](#)).
4. Irrota hihna ensiökytkimeltä ([Kuva 66](#)).

Huomaa: Hävitä vanha hihna.

5. Kohdista uusi hihna ensiökytkimen päälle ([Kuva 66](#)).
6. Pyöritä hihnaa ja vie se toisiokytkimen päältä ([Kuva 66](#)).
7. Laske kuljetuslava alas.

Käynnistysgeneraattorin hihnan säätö

Huoltoväli: 8 ensimmäisen käyttötunnin jälkeen
200 käyttötunnin välein

1. Nosta kuljetuslava. Katso kohta [Kuljetuslavan nosto tyhjennysasentoon \(sivu 20\)](#).
2. Löysää käynnistysgeneraattorin kääntömutteria ([Kuva 66](#)).
3. Aseta vääntörauta moottorin kiinnikkeen ja käynnistimen väliin.
4. Paina vääntörautaa alaspäin ja kierrä käynnistintä alas aukossa, kunnes hihna joustaa vain 6 mm, kun sitä painetaan 44 N:n voimalla ([Kuva 66](#)).
5. Kiristä kääntömutteri käsin ja irrota vääntörauta ([Kuva 66](#)).
6. Kiristä kääntömutteri momenttiin 88–115 N·m.
7. Laske kuljetuslava alas.

Rungon kunnossapito

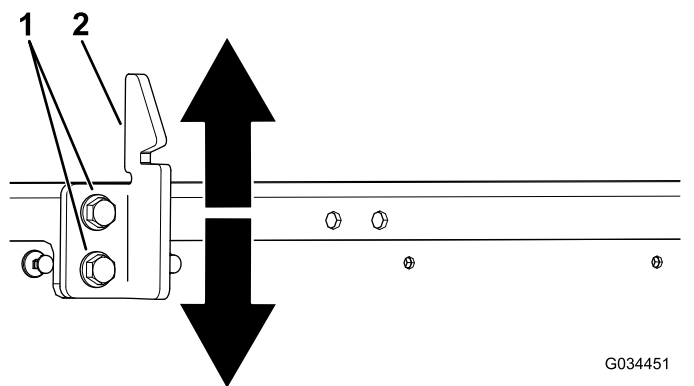
Kuljetuslavan salpojen säätö

Jos kuljetuslavan salpojen säätö on väärä, kuljetuslava tärisee ajon aikana pystysuunnassa. Salpojen pidikkeitä voi säätää, jotta salvat pitävät kuljetuslavan tiukasti runkoa vasten.

1. Varmista, että kuljetuslava lukittuu paikalleen.

Huomaa: Jos kuljetuslava ei lukitu, salvan vastakappale saattaa olla liian alhaalla. Jos kuljetuslava lukittuu mutta tärisee ajon aikana pystysuunnassa, salvan vastakappale on todennäköisesti liian ylhäällä.

2. Nosta kuljetuslava. Katso kohta [Kuljetuslavan nosto tyhjennysasentoon \(sivu 20\)](#).
3. Löysää kahta pulttia kuljetuslavan salvan vastakappaleessa ja siirrä vastakappaletta ylös tai alas tarpeen mukaan ([Kuva 67](#)).



Kuva 67

1. Pultit
2. Salvan vastakappale

4. Kiristä salvan vastakappaleen kahta pulttia ([Kuva 67](#)).
5. Sulje kuljetuslava monta kertaa ja varmista, että säätö on oikea.

Puhdistus

Laitteen pesu

Pese laite tarpeen mukaan. Käytä pesuun pelkkää vettä tai lisää veteen mietoa pesuainetta. Laitteen pesuun voi käyttää pesuliinaa, mutta tällöin konepelti saattaa menettää kiiltoa.

Tärkeää: Älä pese konetta painepesurilla. Painepesu voi vahingoittaa sähköjärjestelmää, irrottaa tärkeitä tarroja tai huuhtoa pois tarpeellisen rasvan kittakohdista. Älä käytä liian paljon vettä kojetaulun, moottorin ja akun läheisyydessä.

Varastointi

Turvallinen varastointi

- Anna moottorin jäähtyä ennen koneen varastointia.
- Älä säilytä konetta tai polttoainetta lähellä avotulta tai tyhjennä polttoainetta sisätiloissa.

Koneen varastointi

1. Pysäköi kone tasaiselle alustalle.
2. Kytke seisontajarru.
3. Sammuta moottori ja irrota virta-avain.
4. Puhdista lika ja rasva koko laitteesta, myös moottorin sylinterinkannen rivoista ja tuulettimen kotelosta.

Tärkeää: Laite voidaan pestä miedolla pesuaineella ja vedellä. Älä pese konetta painepesurilla. Laitteen painepesu voi vahingoittaa sähköjärjestelmää tai huuhtoa pois tarpeellisen rasvan kitkakohdista. Älä käytä liian paljon vettä kojetaulun, valojen, moottorin ja akun läheisyydessä.

5. Tarkista jarrut. Katso kohta [Jarrujen tarkistus \(sivu 50\)](#).
6. Huolla ilmanpuhdistin. Katso kohta [Ilmanpuhdistimen huolto \(sivu 35\)](#).
7. Rasvaa kone. Katso kohta [Laitteen voitelu \(sivu 32\)](#).
8. Vaihda moottoriöljy. Katso kohta [Moottoriöljyn vaihto \(sivu 37\)](#).
9. Tarkista rengaspaine. Katso kohta [Rengaspaineen tarkistus \(sivu 16\)](#).
10. Yli 30 vuorokauden varastointia varten polttoainejärjestelmä on valmistettava seuraavasti:

- A. Lisää säiliössä olevaan polttoaineeseen öljypohjaista polttoaineen stabilointi-/lisäainetta.

Tärkeää: Älä säilytä lisäaineistettua polttoainetta 90 päivää kauempaa.

Noudata polttoaineen stabilointiaineen valmistajan sekoitusohjeita.

Tärkeää: Älä käytä alkoholipohjaista stabilointiainetta (etanolia tai metanolia).

Huomaa: Stabilointi-/lisäaine toimii tehokkaimmin, kun se sekoitetaan tuoreeseen bensiiniin ja kun sitä käytetään jatkuvasti.

- B. Käytä moottoria, jotta lisäainetta sisältävä polttoaine kiertää koko polttoainejärjestelmässä (5 minuuttia).
- C. Sammuta moottori, anna sen jäähtyä ja tyhjennä polttoainesäiliö.

Huomaa: Hävitä polttoaine asianmukaisesti. Kierrätä paikallisten asetusten mukaisesti.

- D. Käynnistä moottori uudelleen ja anna sen käydä, kunnes se sammuu.
- E. Käytä rikastinta.
- F. Käynnistä moottori ja käytä sitä, kunnes se ei käynnisty enää uudelleen.

11. Irrota sytytystulpat ja tarkista niiden kunto. Katso kohta [Sytytystulpan huolto \(sivu 37\)](#).

12. Kun sytytystulpat on irrotettu moottorista, kaada kaksi ruokalusikallista moottoriöljyä sytytystulpan reikään.

13. Käynnistä moottori sähkökäynnistimellä ja kierrätä öljy sylinterin sisään.

14. Asenna sytytystulpat ja kiristä suosituksen mukaiseen momenttiin. Katso [Sytytystulpan tarkistus ja vaihto \(sivu 37\)](#).

Huomaa: Älä asenna sytytystulppien johtoja.

15. Irrota akku alustasta ja lataa se täyteen. Katso [Akun irrotus \(sivu 41\)](#).

Huomaa: Älä kytke akkukaapeleita akun napoihin varastoinnin ajaksi.

Tärkeää: Akun on oltava täyteen ladattu, jotta se ei jäädy ja vaurioitu alle 0 °C:n lämpötilassa. Täysin ladattu akku säilyttää latauksen noin 50 päivää alle 4 °C:n lämpötilassa.

16. Tarkista ja kiristä kaikki pultit, mutterit ja ruuvit. Korjaa tai vaihda kaikki vaurioituneet osat.

17. Maalaa kaikki naarmuuntuneet tai paljaat metallipinnat.

Huomaa: Maalia on saatavissa valtuutetusta huoltoliikkeestä.

18. Varastoi kone puhtaaseen, kuivaan autotalliin tai varastotilaan.

19. Irrota avain virtalukosta ja säilytä sitä turvallisessa paikassa lasten ulottumattomissa.

20. Peitä kone, jotta se pysyy suojassa ja puhtaana.

Huomautuksia:

Eurooppalainen tietosuojailmoitus

Toron keräämät tiedot

Toro Warranty Company (Toro) huolehtii asiakkaiden tietosuojasta. Takuuvaatimusten käsittelyä ja mahdollisia tuotteiden takaisinkutsukampanjoita varten pyydämme, että asiakkaat lähettävät henkilötiedot suoraan Torolle tai paikalliselle Toro-jälleenmyyjälle.

Toro-takuujärjestelmä toimii yhdysvaltalaisilla palvelimilla, eivätkä yhdysvaltalaiset tietosuojalait välttämättä tarjoa samanlaista suojaa kuin vastaavat lait asiakkaan omassa maassa.

ANTAMALLA HENKILÖTIEDOT TOROLLE ASIAKAS SUOSTUU SIIHEN, ETTÄ NÄITÄ TIETOJA KÄSITELLÄÄN TÄSSÄ TIETOSUOJAILMOITUKSESSA KUVATULLA TAVALLA.

Tapa, jolla Toro käyttää tietoja

Toro voi käyttää henkilötietoja takuuvaatimusten käsittelyyn, yhteydenottoihin mahdollisissa tuotteiden takaisinkutsukampanjoissa ja muissa mahdollisissa tarkoituksissa, joista kerrotaan erikseen. Toro voi jakaa tietoja Toron sisaryhtiöille, jälleenmyyjille ja muille liiketoimintakumppaneille näiden tarkoitusten yhteydessä. Toro ei myy asiakkaiden henkilötietoja muille yhtiöille. Toro pidättää oikeuden luovuttaa henkilötietoja lain määräämiin tarkoituksiin tai asiaankuuluvien viranomaisten pyynnöstä, Toron järjestelmien toiminnan varmistamiseksi tai Toron turvallisuuden tai muiden käyttäjien turvallisuuden varmistamiseksi.

Henkilötietojen säilytys

Henkilötietoja säilytetään niin kauan kuin niitä tarvitaan niiden alkuperäiseen tarkoitukseen tai muihin asianmukaisiin tarkoituksiin (kuten viranomaismääräysten noudattamiseksi) tai lain määräämän ajan.

Toron vakuutus asiakkaiden henkilötietojen tietosuojasta

Toro pyrkii säilyttämään henkilötietojen tietosuojan kohtuullisten varotoimien avulla. Lisäksi se pyrkii huolehtimaan tietojen tarkkuudesta ja paikkansapitävyydestä.

Henkilötietojen käyttö ja korjaus

Jos haluat tarkistaa henkilötietosi tai korjata niitä, lähetä sähköpostia osoitteeseen legal@toro.com.

Australian kuluttajalainsäädäntö

Australialaiset asiakkaat voivat saada lisätietoja Australian kuluttajalainsäädännöstä pakkauksen sisällä olevasta materiaalista tai paikalliselta Toro-jälleenmyyjältä.



Toron takuu

Kahden vuoden rajoitettu takuu

Ehdot ja takuunalaiset tuotteet

Toro Company ja sen sisaryhtiö Toro Warranty Company antavat yhteisen sopimuksensa mukaisesti tälle Toron kaupalliselle tuotteelle ("tuote") kahden vuoden tai 1 500 käyttötunnin* (kumpi ensin saavutetaan) materiaali- ja valmistusvirhetakuun. Tämä takuu koskee kaikkia tuotteita ilmestajiä lukuun ottamatta (katso näiden tuotteiden erillinen takuulauselma). Jos takuehdot täyttyvät, korjaamme tuotteen veloituksetta. Tähän sisältyy vianmääritys, työ, osat ja kuljetus. Tämä takuu alkaa sinä päivämääränä, jolloin tuote toimitetaan alkuperäiselle ostajalle.

* Koskee tuotteita, joissa on tunti-laskuri.

Takuuhuollon ohjeet

Ostajan vastuulla on ilmoittaa heti tuotteen maahantuojalle tai valtuutetulle jälleenmyyjälle, jolta tuote on ostettu, kun hän uskoo tuotteessa olevan takuunalaisen vian. Maahantuoja ja jälleenmyyjien yhteystiedot sekä tiedot takuuseen liittyvistä oikeuksista ja vastuista ovat saatavana osoitteesta:

Toro Commercial Products Service Department
Toro Warranty Company
8111 Lyndale Avenue South
Bloomington, MN 55420-1196

+1-952-888-8801 tai +1-800-952-2740
Sähköpostiosoite: commercial.warranty@toro.com

Omistajan vastuut

Tuotteen omistajan vastuulla on huolehtia *käyttöoppaassa* esitetyistä huolloista ja säädöistä. Vaadittavien huoltojen ja säätöjen laiminlyönti voi johtaa takuuvaatimuksen hylkäämiseen.

Takuun ulkopuoliset kohteet ja viat

Kaikki takuuajana ilmenevät tuoteviat ja häiriöt eivät ole valmistus- tai materiaalivirheitä. Tämä takuu ei kata seuraavia:

- Tuoteviat, jotka aiheutuvat muiden kuin Toron varaosien käytöstä tai ylimääräisten tai muutettujen ei-Toro-lisävarusteiden ja -tuotteiden asennuksesta ja käytöstä. Näiden valmistaja saattaa antaa erillisen takuun.
- Tuoteviat, jotka johtuvat suositeltujen huoltojen ja/tai säätöjen laiminlyönnistä. Jos Toro-tuotetta ei huolleta asianmukaisesti *käyttöoppaassa* olevien huolto-ohjeiden mukaisesti, takuu voidaan evätä.
- Tuoteviat, jotka johtuvat tuotteen liian rajusta, huolimattomasta tai piittaamattomasta käytöstä.
- Kuluvat osat, ellei niitä havaita viallisiksi. Tuotteen normaalissa käytössä kuluvia osia ovat esimerkiksi jarrupalat ja -päällysteet, kytkimen päällysteet, terät, kelat, rullat ja laakerit (suljetut tai rasvattavat), kiinteät terät, sytytystulpat, kääntöpyörät ja laakerit, renkaat, suodattimet, hihnat ja tietyt ruiskuttimen osat, kuten kalvot, suuttimet ja sulkuventtiilit jne.
- Ulkopuolisen tekijän aiheuttamat viat. Ulkopuolisina tekijöinä pidetään esimerkiksi säätä, varastointimenetelmiä, likaantumista sekä hyväksymättömien polttoaineiden, jäähdystynesteiden, voiteluaineiden, lisäaineiden, lannoitteiden, veden tai kemikaalien yms. käyttöä.
- Soveltuvista vaatimuksesta poikkeavien polttoaineiden (esim. bensiinin, dieselin tai biodieselin) laatuun tai toimintaan liittyvät ongelmat.

Muut maat kuin Yhdysvallat ja Kanada

Asiakkaat, jotka ovat ostaneet Yhdysvalloista tai Kanadasta maahantuotuja Toro-tuotteita, saavat maansa, maakuntansa tai osavaltionsa mukaiset takuehdot Toro-jälleenmyyjältä. Jos Toro-jälleenmyyjä ei pysty jostain syystä toimittamaan takuuehtoja, on otettava yhteys Toro-maahantuajaan.

- Normaali melu, värinä, kuluminen ja heikentyminen.
- Normaali "kuluminen" kattaa esimerkiksi istuinten vaurioitumisen kulumisen tai hankaamisen seurauksena, maalipintojen kulumisen, naarmuuntuneet tarrat tai ikkunat jne.

Osat

Vaadittavan huollon mukaisesti vaihdettavat osat kuuluvat takuun piiriin niiden määritettyyn vaihtoajankohtaan asti. Tämän takuun mukaisesti vaihdetuille osille annetaan takuu alkuperäisen tuotetakuun ajaksi, ja ne siirtyvät Toron omistukseen. Toro tekee lopullisen päätöksen siitä, korjataanko osa tai kokoonpano vai vaihdetaanko se. Toro voi käyttää takuukorjauksiin kunnostettuja osia.

Syväpurkaus- ja litium-ioniakun takuu:

Syväpurkaus- ja litium-ioniakun käyttöikänsä aikana tuottama kokonaiskilowattituntimäärä on rajallinen. Tapa, jolla akkua käytetään, ladataan ja huolletaan, voi joko pidentää tai lyhentää akun kokonaiskäyttöikää. Kun laitteen akkuja käytetään, niiden mahdollistama työmäärä latauskertojen välillä vähenee hitaasti, kunnes akut ovat kuluneet loppuun. Normaalissa käytössä loppuun kuluneiden akkujen vaihto on tuotteen omistajan vastuulla. Akkujen vaihto voi olla tarpeen tuotteen normaalin takuuajan sisällä omistajan kustannuksella. Huomautus: (Vain litium-ioniakku): litium-ioniakulla on vain osat kattava suhteutettu takuu kolmannelta vuodesta viidenteen vuoteen käyttäjän ja käytettyjen kilowattituntien perusteella. Lisätietoja on *käyttöoppaassa*.

Omistaja tekee huollot omalla kustannuksellaan

Moottorin viritys, voitelu, puhdistus ja kiillotus, suodattimien ja jäähdystynesteen vaihto sekä suositeltujen huoltojen suorittaminen ovat esimerkkejä normaaleista huolto-toimista, jotka Toro-tuotteen omistajan on tehtävä omalla kustannuksellaan.

Yleiset ehdot

Tämä takuu oikeuttaa ainoastaan valtuutetun Toro-maahantuojan tai jälleenmyyjän tekemään korjaukseen.

Toro Company ja Toro Warranty Company eivät ole vastuussa epäsuorista, satunnaisista tai välillisistä vahingoista, jotka liittyvät tämän takuun kattamiin Toro-tuotteisiin. Tällaisia vahinkoja voivat olla esimerkiksi korvaavan tuotteen tai huollon hankkimiseen liittyvät kustannukset kohtuullisten vikajaksojen aikana tai kustannukset, jotka aiheutuvat siitä, että tuote ei ole käytettävissä takuuhuollon aikana. Alla esitetty päästötakuu, jos se on sovellettavissa, on ainoa nimenomainen takuu. Kaikki hiljaiset takuut tuotteen sopivuudesta kauppatavaraksi tai tiettyyn tarkoitukseen ovat voimassa vain tämän nimenomaisen takuun ajan.

Joissakin osavaltioissa ei sallita satunnaisten tai välillisten vahinkojen poissulkemista tai hiljaisen takuun kestoon liittyviä rajoituksia, joten yllä mainitut poikkeukset ja rajoitukset eivät välttämättä koske kaikkia ostajia. Tämä takuu antaa ostajalle tiettyjä laillisia oikeuksia. Ostajalla voi olla myös muita oikeuksia, jotka vaihtelevat osavaltioittain.

Moottorin takuuta koskeva huomautus:

Tuotteen päästöjen rajoitusjärjestelmä saattaa kuulua erillisen takuun piiriin Yhdysvaltojen Environmental Protection Agency:n EPA:n ja/tai California Air Resources Boardin CARB:n vaatimusten mukaisesti. Yllä mainitut tunti-rajoitukset eivät koske päästöjen rajoitusjärjestelmän takuuta. Lisätietoja on tuotteen mukana toimitetussa tai moottorin valmistajan oppaasiin sisältyvässä moottorin päästöjärjestelmän takuulauselmassa (Engine Emission Control Warranty Statement).