



Rammesett

Greensmaster® 3300- eller 3320 TriFlex®-trekkenhet

Modellnr. 145-0061

Installasjonsveiledning

Montering

Løse deler

Bruk diagrammet nedenfor som en sjekklister for å kontrollere at alle delene er sendt.

Prosedyre	Beskrivelse	Ant.	Bruk
1	Ingen deler er nødvendige	–	Klargjøre maskinen.
2	Motorfeste Seks-kantbolt (5/16 tomme) Mutter (5/16 tomme) Ramme	2 4 4 1	Monter motorfestene til den nye rammen.
3	Ingen deler er nødvendige	–	Fjern den eksisterende rammen og monter den nye.

1

Klargjøre maskinen

Ingen deler er nødvendige

Prosedyre

1. Parker maskinen på en jevn flate.
2. Sett på parkeringsbremsen.
3. Slå av motoren og ta ut nøkkelen.

2

Montere motorfestene til den nye rammen

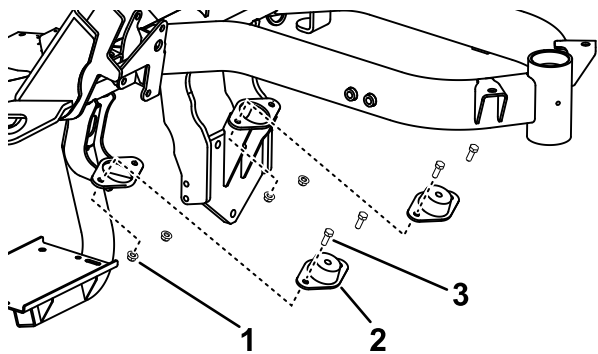
Deler som er nødvendige for dette trinnet:

2	Motorfeste
4	Seks-kantbolt (5/16 tomme)
4	Mutter (5/16 tomme)
1	Ramme

Prosedyre

Bruk fire sekskantbolter (5/16 tomme) og fire muttere (5/16 tomme) for å feste motorfestene til den nye rammen.

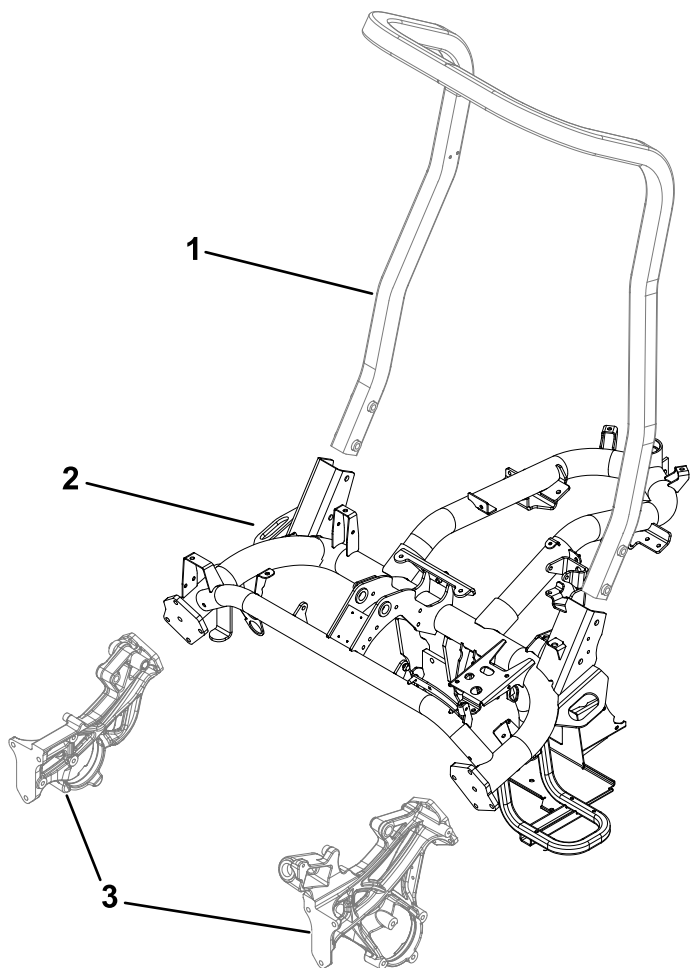




Figur 1

g361101

- | | |
|------------------------|------------------------------|
| 1. Mutter (5/16 tomme) | 3. Sekskantbolt (5/16 tomme) |
| 2. Motorfeste | |



Figur 2

g362006

- | | |
|---------------|---------------------|
| 1. Veltebøyle | 3. Sidestøpestykker |
| 2. Ramme | |

3

Fjerne den eksisterende rammen og montere den nye

Ingen deler er nødvendige

Prosedyre

For å fjerne den eksisterende rammen og montere den nye følger du instruksjonene i trekkenhetens *servicehåndbok* om å fjerne og montere komponenter som er koblet til rammen, inkludert den bakre styregaffelen, batteriet, motoren og drivstofftanken, blant andre komponenter.

[Figur 2](#) viser en oversikt over maskinrammen.