



Kit de intermitentes

Segadora rotativa Groundsmaster® 4010, 4110, 5910 o Serie 360 con cabina

Nº de modelo 31671

Instrucciones de instalación

Instalación

1

Preparación de la máquina

No se necesitan piezas

Procedimiento

⚠ CUIDADO

Si usted deja la llave en el interruptor de encendido, alguien podría arrancar el motor accidentalmente y causar lesiones graves a usted o a otras personas.

Retire la llave del interruptor de encendido antes de realizar ninguna operación de mantenimiento.

1. Estacione la máquina en una superficie nivelada.
2. Ponga el freno de estacionamiento.
3. Apague el motor y retire la llave.

2

Desconexión de la batería

No se necesitan piezas

⚠ ADVERTENCIA

Las chispas eléctricas podrían hacer explotar los gases de la batería, causando lesiones personales.

Un enrutado incorrecto de los cables de la batería podría dañar la máquina y los cables, causando chispas.

- Desconecte siempre el cable negativo (negro) de la batería antes de desconectar el cable positivo (rojo).
- Conecte siempre el cable positivo (rojo) de la batería antes de conectar el cable negativo (negro).

⚠ ADVERTENCIA

Los terminales de la batería o las herramientas metálicas podrían hacer cortocircuito si entran en contacto con componentes metálicos, causando chispas.

- Al retirar o colocar la batería, no deje que los bornes toquen ninguna parte metálica de la máquina.
- No deje que las herramientas metálicas hagan cortocircuito entre los bornes de la batería y las partes metálicas de la máquina.
- Mantenga siempre colocada la correa de la batería para proteger y fijar la batería.



Desconexión de la batería

Máquinas Groundsmaster Serie 4010 o Groundsmaster Serie 4110

1. Abra la tapa del compartimento de la batería (Figura 1).

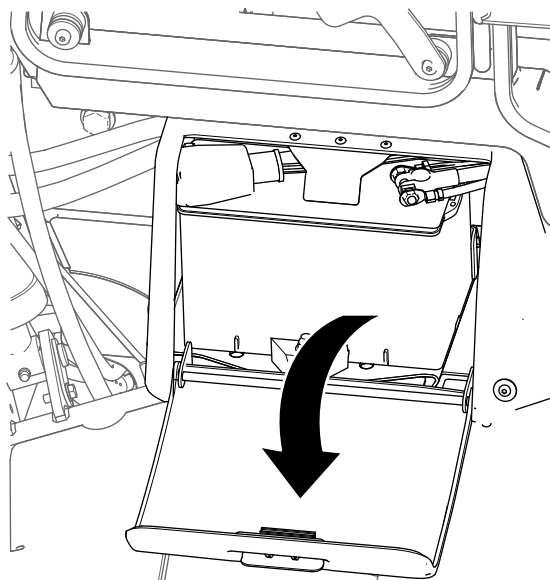


Figura 1

g205862

2. Desconecte el cable negativo (-) de la batería (Figura 2).

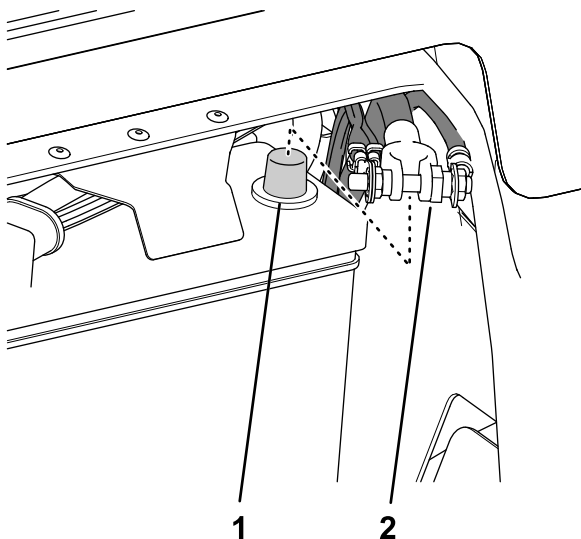


Figura 2

g205863

1. Borne negativo de la batería
2. Terminal (cable negativo de la batería)

Desconexión de la batería

Máquinas Groundsmaster Serie 5900

1. Desenganche los cierres del capó en ambos lados del capó (Figura 3).

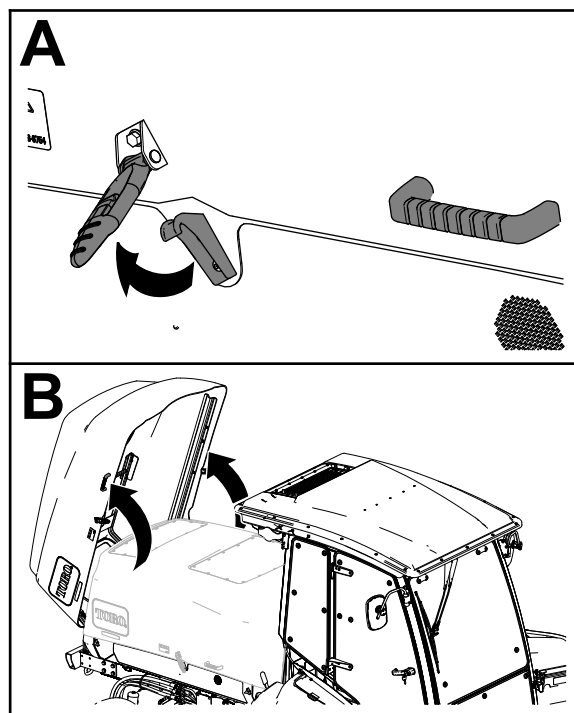


Figura 3

g210583

2. Abra el capó (Figura 3).
3. Gire el interruptor de desconexión de la batería a la posición de DESCONECTADO (Figura 4).

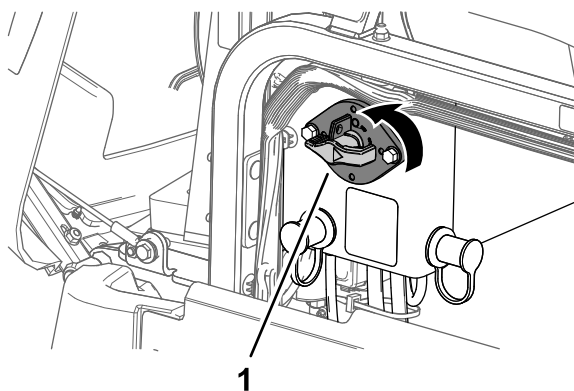


Figura 4

g210582

1. Interruptor de desconexión de la batería

Desconexión de la batería

Máquinas Groundsmaster Serie 360

Desconecte el cable negativo (-) de la batería (Figura 5).

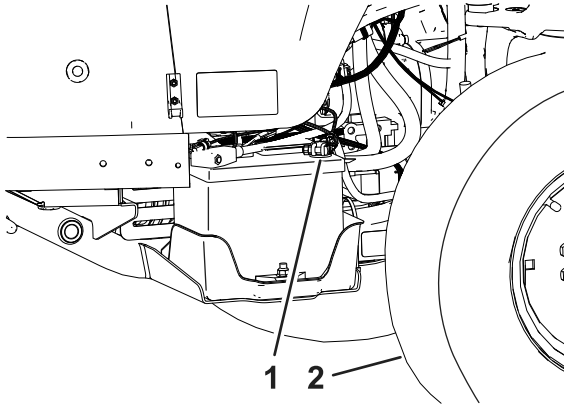
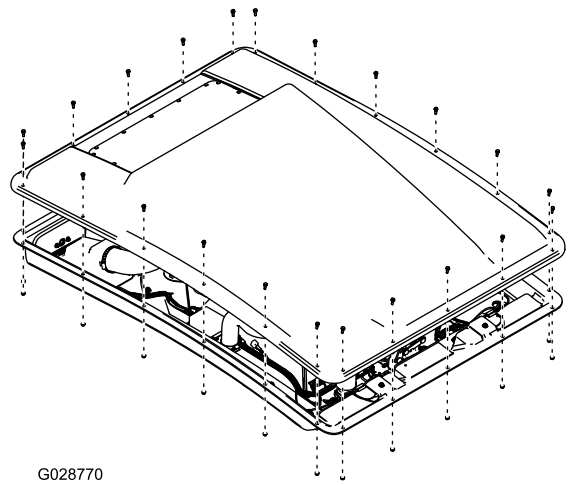


Figura 5

g361658

1. Cable negativo (-) de la batería
2. Rueda trasera derecha



G028770

g028770

Figura 6

Instalación de las luces delanteras

1. Retire las cubiertas de las luces delanteras.
2. Aplique la junta de la luz delantera a la luz de advertencia delantera (Figura 7).

3

Instalación de las luces de advertencia

Piezas necesarias en este paso:

2	Luz delantera
4	Junta de la luz
2	Luz trasera
8	Perno (Nº 10 x 1½")
8	Tuerca con arandela prensada (Nº 10)
8	Arandela plana

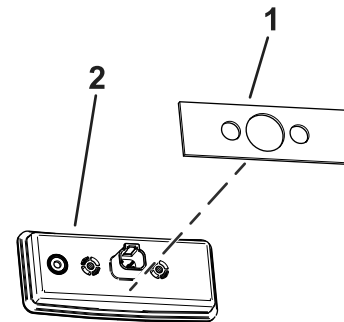


Figura 7

g361614

1. Junta de la luz delantera
2. Luz de advertencia delantera

3. Instale las luces de advertencia delanteras en el forro del techo usando 4 pernos, 4 arandelas y 4 tuercas con arandela prensada (Nº 10), como se muestra en la Figura 8.

Acceso al techo de la cabina

Retire las tuercas y los pernos que sujetan el techo de la cabina al forro del techo, y retire el techo (Figura 6).

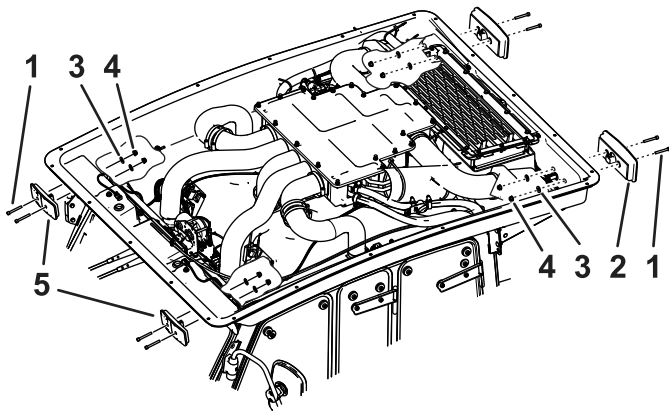


Figura 8

g361615

1. Tuerca con arandela prensada (Nº 10)
2. Arandela
3. Luz de advertencia
4. Perno

4. Conecte las luces de advertencia delanteras al arnés de cables ([Figura 9](#)).

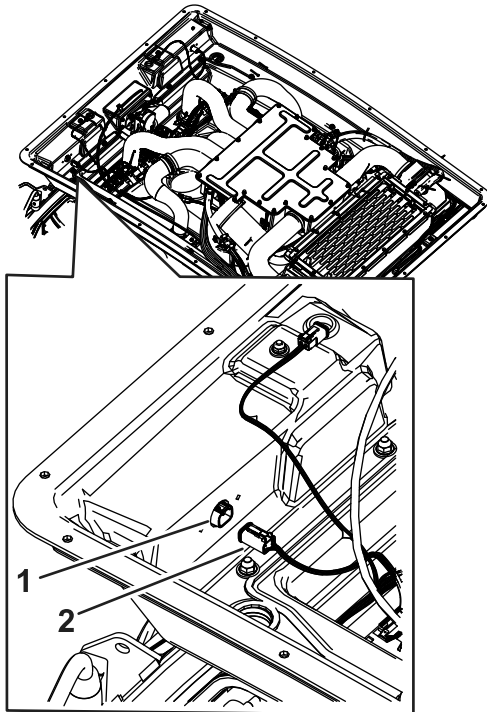


Figura 9

g361771

1. Conector de la luz
2. Conector del arnés de cables

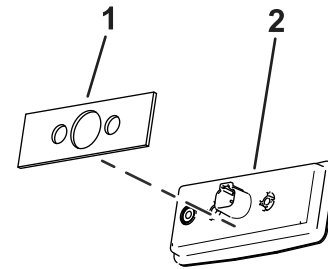


Figura 10

g361617

1. Junta de la luz trasera
2. Luz de advertencia trasera

3. Instale las luces de advertencia traseras en el forro del techo usando 4 pernos, 4 arandelas y 4 tuercas con arandela prensada (Nº 10), como se muestra en la [Figura 8](#).
4. Conecte las luces de advertencia traseras al arnés de cables ([Figura 11](#)).

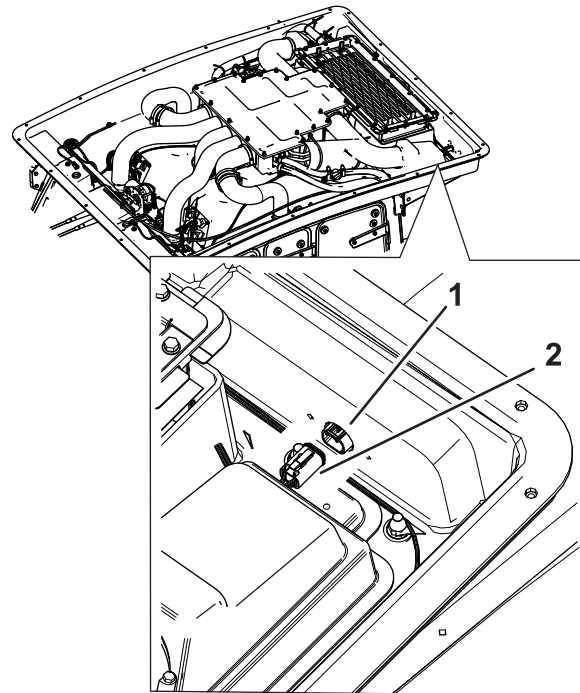


Figura 11

g361772

1. Conector de la luz
2. Conector del arnés de cables

Instalación de las luces de advertencia traseras

1. Retire las cubiertas de las luces de advertencia traseras.
2. Aplique la junta de la luz trasera a la luz de advertencia trasera ([Figura 10](#)).

4

Conexión de la batería

No se necesitan piezas

Conexión de la batería

Máquinas Groundsmaster Serie 4100

1. Conecte el terminal del cable negativo de la batería al borne negativo de la batería, y apriete la tuerca del terminal a mano (Figura 12).

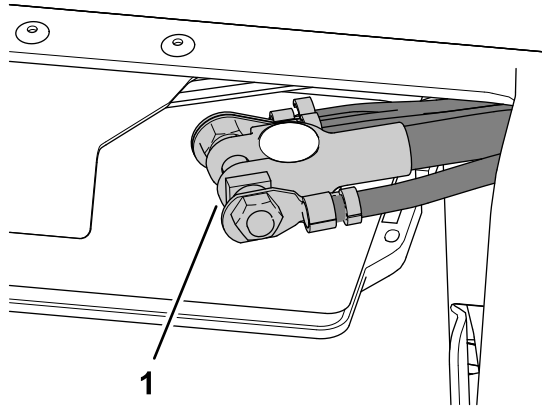


Figura 12

g205861

1. Terminal (cable negativo de la batería)

2. Pruebe las luces del kit.
3. Cierre firmemente la tapa del compartimento de la batería.

Conexión de la batería

Máquinas Groundsmaster Serie 5900

1. Gire el interruptor de desconexión de la batería a la posición de CONECTADO (Figura 13).

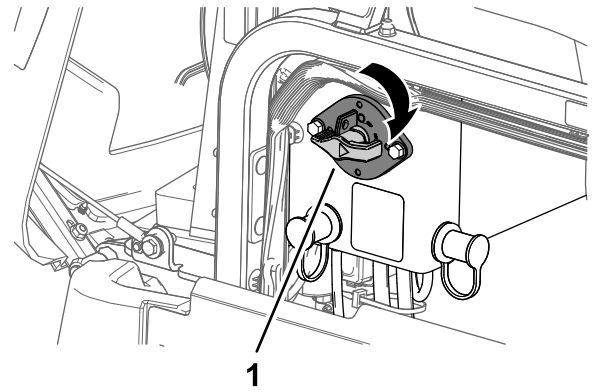


Figura 13

g210584

1. Interruptor de desconexión de la batería

2. Pruebe las luces del kit.
3. Cierre el capó y engánchelo.

Conexión de la batería

Máquinas Groundsmaster Serie 360

Conecte el cable negativo (-) a la batería (Figura 14).

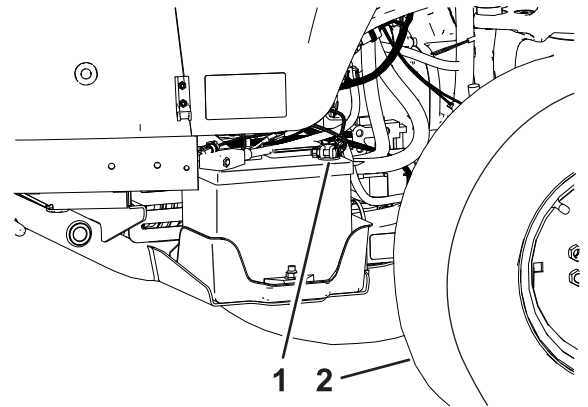


Figura 14

g361658

1. Cable negativo (-) de la batería
2. Rueda trasera derecha

5

Comprobación de las luces

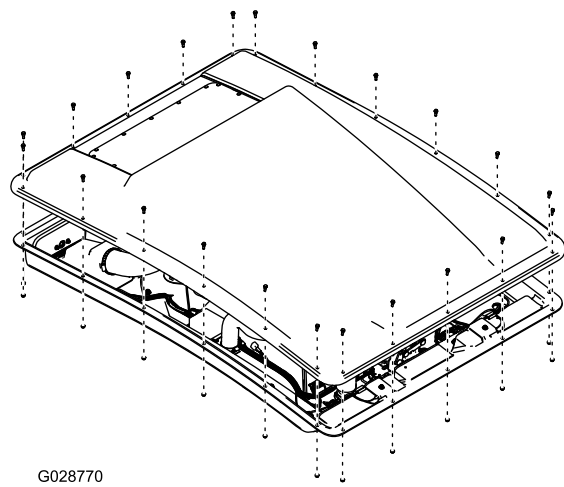
No se necesitan piezas

Procedimiento

1. Introduzca la llave en el interruptor de encendido y gírela a la posición de MARCHA.
2. Lleve a cabo las siguientes pruebas operativas de las luces instaladas:

Modelos	Faros	Luz de emergencia	Intermitente izquierdo	Intermitente derecho
*GM Serie 4010 y 4110	X	X	X (con el interruptor de las luces de emergencia ENCENDIDO)	X (con el interruptor de las luces de emergencia ENCENDIDO)
Modelos GM 5910	X	X	X (con el interruptor de las luces de emergencia ENCENDIDO)	X (con el interruptor de las luces de emergencia ENCENDIDO)
Modelos GM 360	X	x	X (con el interruptor de faros ENCENDIDO)	X (con el interruptor de faros ENCENDIDO)

* GM = Groundsmaster



G028770

g028770

Figura 15

- Monte el techo en la pestaña del forro ([Figura 15](#)) con los pernos, las arandelas y las contratuercas con arandela prensada que retiró anteriormente al retirar el techo.
- Apriete los pernos de cuello largo y las tuercas a 1017 – 1243 N·cm (90–110 pulgadas-libra).

6

Instalación del techo de la cabina

No se necesitan piezas

Procedimiento

- Alinee los orificios del techo con los de la pestaña del forro del techo ([Figura 15](#)).

Notas:



Count on it.