



**Count on it.**

Form No. 3439-583 Rev C

**Bruksanvisning**

## **Groundsmaster® 4500-D eller 4700-D rotorklippare**

Modellnr 30893—Serienr 406680000 och högre

Modellnr 30893TE—Serienr 406680000 och högre

Modellnr 30899—Serienr 406680000 och högre

Modellnr 30899TE—Serienr 406680000 och högre



Produkten uppfyller alla relevanta europeiska direktiv. Mer information finns i produktens separata försäkran om överensstämmelse.

Se motortillverkarens information som medföljer maskinen.

## Introduktion

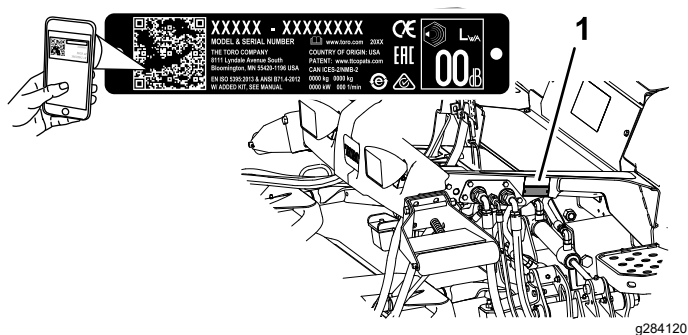
Maskinen är en åkgräsklippare med roterande knivar som är avsedd att användas av yrkesförare som har anlitats för kommersiellt arbete. Den är primärt konstruerad för att klippa gräs på väl underhållna parkgräsmattor, sportanläggningar och kommersiella anläggningar. Det kan medföra fara för dig och kringstående om maskinen används i andra syften än vad som avsetts.

Läs den här informationen noga så att du lär dig att använda och underhålla produkten på rätt sätt och för att undvika person- och produktskador. Du är ansvarig för att produkten används på ett korrekt och säkert sätt.

Besök [www.Toro.com](http://www.Toro.com) om du behöver utbildningsmaterial för säkerhet och drift, information om tillbehör, hjälp med att hitta en återförsäljare eller om du vill registrera din produkt.

Kontakta en auktoriserad återförsäljare eller Toros kundservice och ha produktens modell- och artikelnummer till hands om du har behov av service, Toro-originaldelar eller ytterligare information. [Figur 1](#) visar var modell- och serienumren sitter på produktens främre högra ram. Skriv numren i det tomma utrymmet.

**Viktigt:** Skanna rutkoden på serienummerdekalen (i förekommande fall) med en mobil enhet för att få tillgång till information om garanti, reservdelar och annat.



Figur 1

1. Plats för modell- och serienummer

Modellnr \_\_\_\_\_

Serienr \_\_\_\_\_

I den här bruksanvisningen anges potentiella risker och alla säkerhetsmeddelanden har markerats med en varningssymbol ([Figur 2](#)), som anger fara som kan leda till allvarliga personskador eller dödsfall om föreskrifterna inte följs.



Figur 2

g000502

1. Varningssymbol

Två ord används också i den här bruksanvisningen för att markera information. **Viktigt** anger speciell teknisk information och **Observera** anger allmän information som bör ges särskild uppmärksamhet.

# Innehåll

Säkerhet .....	4	Allmän säkerhet.....	39
Allmän säkerhet.....	4	Använda klippenhetens förvaringslina .....	39
Säkerhets- och instruktionsdekalerna .....	5	Använda transportspärrarna .....	40
Montering .....	12	Transportera maskinen.....	41
1 Montera dekalerna (endast CE-maskiner).....	13	Knuffa eller bogsera maskinen.....	41
2 Montera motorhuvsspärren.....	13	Hitta fästpunkterna .....	41
3 Justera rullskrapan .....	14	Underhåll .....	43
4 Montera samlarskärmen .....	14	Säkerhet vid underhåll .....	43
5 Förbereda maskinen.....	15	Rekommenderat underhåll .....	43
Produktöversikt .....	16	Kontrollista för dagligt underhåll.....	44
Reglage .....	16	Förberedelser för underhåll .....	46
Specifikationer .....	19	Lyfta maskinen .....	46
Maskinspecifikationer.....	20	Öppna motorhuven.....	46
Specifikationer – klippenhet.....	20	Komma åt hydraullyftens batterifack .....	47
Redskap/tillbehör.....	20	Smörjning .....	47
Före körning .....	21	Smörja lager och bussningar .....	47
Säkerhet före användning.....	21	Motorunderhåll .....	49
Kontrollera oljenivån i motorn .....	21	Motorsäkerhet .....	49
Kontrollera kylsystemet .....	21	Serva luftrenaren .....	49
Kontrollera hydraulsystemet.....	21	Serva motoroljan .....	50
Tömma vattenseparatorn .....	21	Underhålla bränslesystemet .....	51
Kontrollera att bakaxeln och växellådan inte läcker .....	21	Tömma bränsletanken.....	51
Fylla på bränsletanken.....	21	Kontrollera bränsleledningar och anslutningar .....	51
Kontrollera däcktrycket.....	23	Utföra service på bränsle-/vattenseparatorn.....	52
Kontrollera hjulmuttrarnas åtdragning.....	23	Serva bränslefiltret.....	53
Justera klipphöjden.....	23	Rengöra gallret för bränsleupptagningsröret.....	53
Kontrollera säkerhetsbrytarna .....	24	Flöda bränslesystemet .....	54
Kontrollera knivens stopptid.....	24	Underhålla elsystemet .....	54
Välja kniv .....	25	Säkerhet för elsystemet .....	54
Välja tillbehör .....	26	Kontrollera batteriets skick.....	54
Använda LCD-skärmen InfoCenter.....	27	Ladda och ansluta batteriet.....	54
Använda menyerna .....	28	Hitta säkringarna .....	55
Låsta menyer.....	29	Underhålla drivsystemet .....	56
Under arbetets gång .....	31	Kontrollera planetväxlarnas ändspelrum.....	56
Säkerhet under användning.....	31	Kontrollera planetväxeloljan .....	57
Om maskinens driftegenskaper .....	32	Byta planetväxeloljan.....	57
Använda maskinen.....	33	Kontrollera att bakaxeln och växellådan inte läcker .....	59
Använda växelväljaren för hög och låg växel .....	33	Kontrollera oljan i bakaxeln.....	59
Använda gaspedalen.....	34	Byta oljan i bakaxeln .....	59
Ange maximal drivhastighet (pedalstopp) .....	34	Kontrollera smörjmedlet i den bakre axelns växellåda.....	60
Använda bromspedalerna .....	35	Kontrollera bakhjulens skränkning .....	60
Använda farthållaren .....	35	Underhålla kylsystemet .....	61
Förstå accelerationsläget .....	36	Säkerhet för kylsystemet .....	61
Om vändläget .....	36	Kontrollera kylsystemet .....	61
Motviktssystemets funktion.....	37	Rengöra kylsystemet.....	61
Så här fungerar Toro Smart Power™ .....	37	Underhålla bromsarna .....	63
Starta motorn.....	37	Justera fotbromsarna.....	63
Stänga av motorn .....	37	Underhålla remmarna .....	63
Klippa gräs med maskinen.....	37	Serva generatorremmen.....	63
Använda motorns kylfläkt.....	38	Underhålla hydraulsystemet .....	64
Arbetstips .....	38	Säkerhet för hydraulsystemet .....	64
Efter körning .....	39	Serva hydraulvätskan .....	64


# Säkerhet

Maskinen uppfyller kraven i ANSI B71.4-2017 och SS-EN ISO 5395 när monteringsförfarandena har slutförts.

## Allmän säkerhet

Maskinen kan slita av händer och fötter och kasta omkring föremål. Följ alltid alla säkerhetsanvisningar för att undvika allvarliga personskador.

- Läs och se till att du har förstått innehållet i den här *bruksanvisningen* innan du startar motorn.
- Var fullt koncentrerad på maskinen när du använder den. Delta inte i aktiviteter som kan distrahera dig, eftersom personskador eller skador på egendom då kan uppstå.
- Kör endast maskinen om skydd och andra säkerhetsanordningar sitter på plats och fungerar.
- Håll händer och fötter borta från rörliga delar. Håll avstånd till utkastaröppningen.
- Håll kringstående och barn borta från arbetsområdet. Låt aldrig barn använda maskinen.
- Stäng av motorn, ta ut nyckeln och vänta tills alla rörliga delar har stannat innan du kliver ur förarsätet. Låt maskinen svalna innan du utför service, justerar, rengör eller ställer den i förvar.

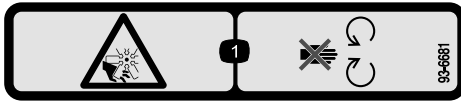
Felaktigt bruk eller underhåll av maskinen kan leda till personskador. För att minska risken för skador ska du alltid följa säkerhetsanvisningarna och uppmärksamma varningssymbolen . Symbolen betyder Var försiktig, Varning eller Fara – anvisning om personsäkerhet. Underlåtenhet att följa anvisningarna kan leda till personskador eller dödsfall.

Kontrollera hydraulledningarna och slangarna .....	66
Underhålla klippenheten .....	67
Ta bort klippenheterna .....	67
Montera klippenheterna .....	67
Service av den främre rullen .....	67
Knivunderhåll .....	68
Knivsäkerhet.....	68
Serva knivplanet.....	68
Demontera och montera klippenhetsknivarna.....	69
Kontrollera och slipa knivarna på klippenheterna .....	70
Förvaring .....	71
Säker förvaring .....	71
Förbereda maskinen för förvaring .....	71
Förbereda en klippenhet.....	72

# Säkerhets- och instruktionsdekaler



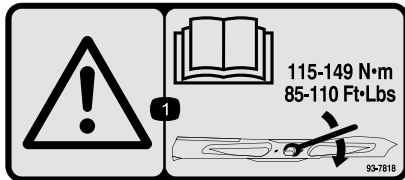
Säkerhetsdekaler och anvisningarna är fullt synliga för föraren och finns nära alla potentiella farozoner. Ersätt dekaler som har skadats eller saknas.



93-6681

decal93-6681

1. Avkapnings-/avslitningsrisk, fläkt – håll avstånd till rörliga delar.



93-7818

decal93-7818

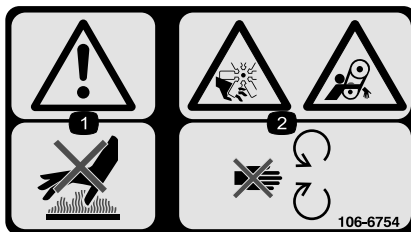
1. Varning – läs *bruksanvisningen* för anvisningar om hur du drar åt knivbulten/-muttern till 115–149 Nm.



98-4387

decal98-4387

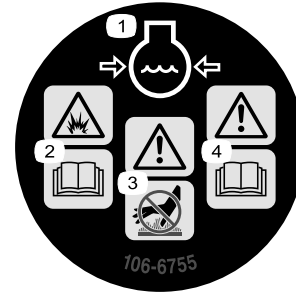
1. Varning – bär hörselskydd.



106-6754

decal106-6754

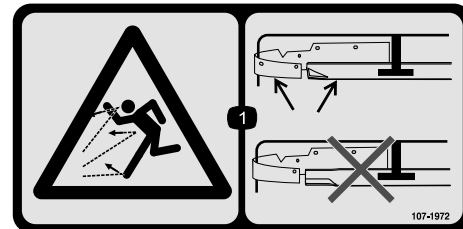
1. Varning – rör inte den heta ytan.
2. Avkapnings-/avslitningsrisk i fläkten och risk för att fastna i remmen – håll avstånd till rörliga delar.



106-6755

decal106-6755

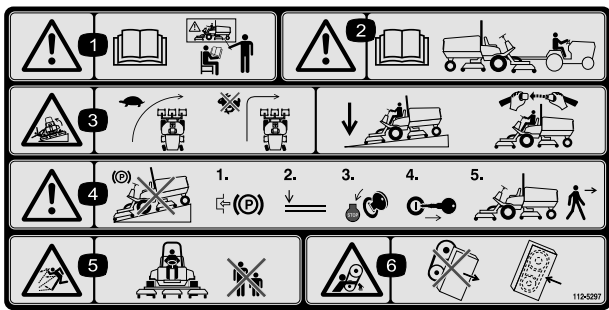
1. Motorns kylvätska under tryck.
2. Explosionsrisk – läs *bruksanvisningen*.
3. Varning – rör inte den heta ytan.
4. Varning – läs i *bruksanvisningen*.



107-1972

decal107-1972

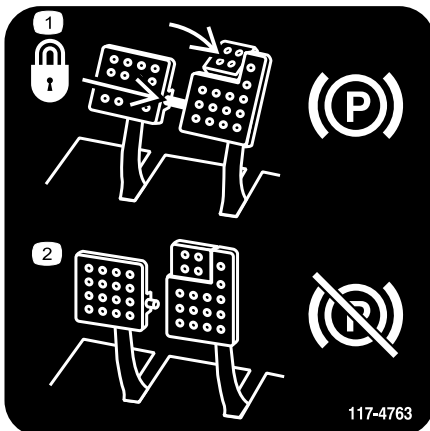
1. Risk för utslungade föremål – använd en standardkniv när samlarskärmen har monterats. Använd inte höglyftskniven tillsammans med samlarskärmen.



decal112-5297

### 112-5297

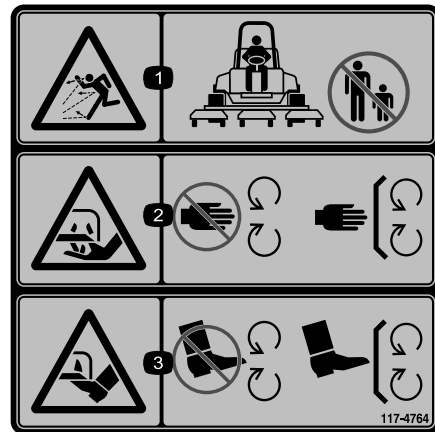
1. Varning – läs *bruksanvisningen*. Använd inte maskinen om du inte har genomgått utbildning.
2. Varning – läs *bruksanvisningen* innan du bogserar maskinen.
3. Vältrisk – håll låg hastighet när du svänger och sväng aldrig med hög hastighet. Sänk ned klippenheten när du kör nedför sluttningar och använd vältskydd och säkerhetsbälte.
4. Varning – parkera inte maskinen i sluttningar. Koppla in parkeringsbromsen, sänk ned klippenheterna, stäng av motorn och ta ut nyckeln ur tändningslåset innan du kliver ur maskinen.
5. Risk för kringflygande föremål – håll kringstående på avstånd.
6. Risk för att fastna i rem – håll avstånd till rörliga delar och se till att alla skydd sitter på plats.



decal117-4763

### 117-4763

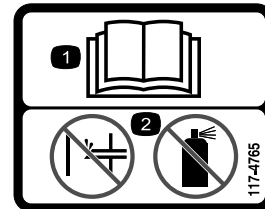
1. Koppla in parkeringsbromsen genom att säkra bromspedalerna med låspinnen, trycka på båda parkeringsbromspedalerna och ansätta fotpedalen.
2. Lossa parkeringsbromsen genom att koppla ur låspinnen och släppa upp pedalerna.



decal117-4764

### 117-4764

1. Risk för kringflygande föremål – håll kringstående på avstånd.
2. Risk för att händer slits av. Gräsklipparkniv – håll avståndet till rörliga delar och se till att alla skydd sitter på plats.
3. Risk för att fötter slits av. Gräsklipparkniv – håll avståndet till rörliga delar och se till att alla skydd sitter på plats.



decal117-4765

### 117-4765

1. Läs *bruksanvisningen*.
2. Använd inte starthjälp.



decal117-4766

### 117-4766

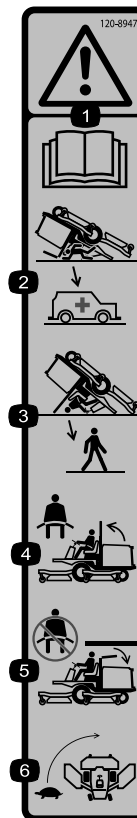
1. Avkapnings-/avslitningsrisk, fläkt – håll avstånd till rörliga delar och se till att alla skydd sitter på plats.



### Batterisymboler

Vissa eller samtliga av dessa symboler finns på batteriet.

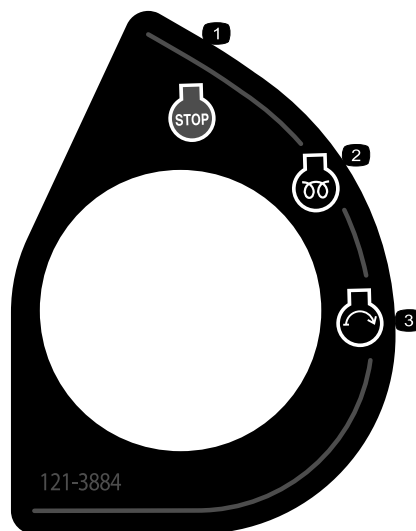
- |   |  |
|---|--|
| 1. Explosionsrisk                                       | 6. Håll kringstående på avstånd från batteriet.                                  |
| 2. Ingen eld, öppna lågor eller rökning                 | 7. Använd ögonskydd; explosiva gaser kan orsaka blindhet och andra personskador. |
| 3. Brännskaderisk p.g.a. frätande vätskor/kemiska ämnen | 8. Batterisyra kan orsaka blindhet eller allvarliga brännskador.                 |
| 4. Använd ögonskydd.                                    | 9. Spola ögonen omedelbart med vatten och sök läkarhjälp snabbt.                 |
| 5. Läs <i>bruksanvisningen</i> .                        | 10. Innehåller bly – får inte kastas i hushållssoptorna.                         |



120-8947

decal120-8947

- |   |   |
|---|---|
| 1. Varning – läs <i>bruksanvisningen</i> .              | 4. Använd säkerhetsbälte om störbågen är uppfälld.      |
| 2. Det finns inget vältskydd när störbågen är nedfälld. | 5. Använd inte säkerhetsbälte om störbågen är nedfälld. |
| 3. Det finns inget vältskydd när störbågen är uppfälld. | 6. Kör sakta när du svänger.                            |

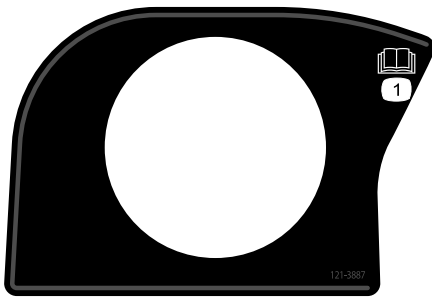


121-3884

121-3884

decal121-3884

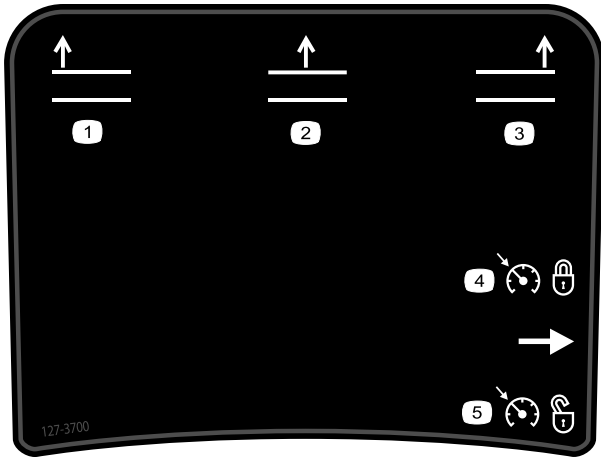
- |                        |                  |
|------------------------|------------------|
| 1. Motor – stopp       | 3. Motor – start |
| 2. Motor – förvärmning |                  |



**121-3887**

decal121-3887

1. Läs *bruksanvisningen*.

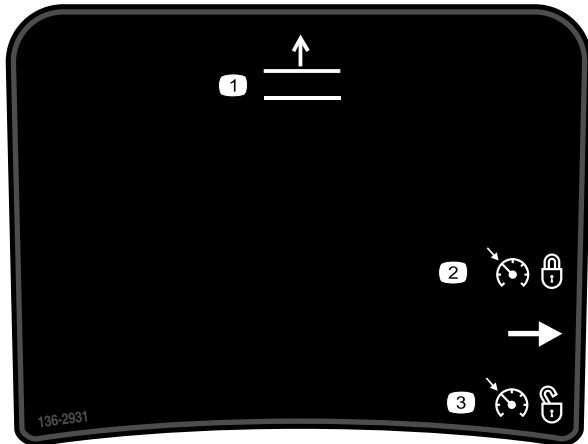


**127-3700**

decal127-3700

Gäller endast Groundsmaster 4700

1. Höj vänster klippenhet.
2. Höj mittklippenheter.
3. Höj höger klippenhet.
4. Ställ in farthållaren.
5. Koppla ur farthållaren.

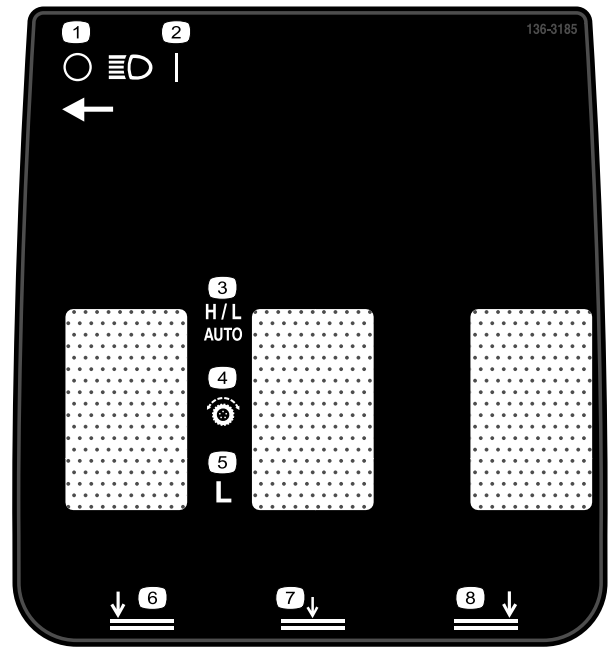


**136-2931**

decal136-2931

Gäller endast Groundsmaster 4500

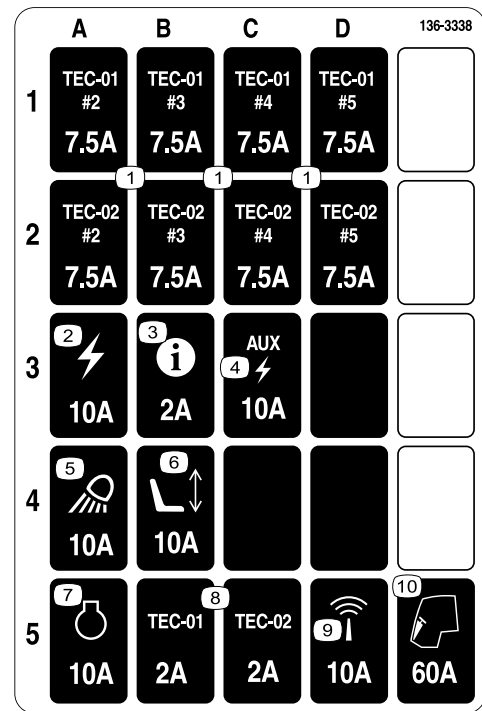
1. Höj klippenheterna.
2. Ställ in farthållaren.
3. Koppla ur farthållaren.



**136-3185**

decal136-3185

1. Strålkastare – Av
2. Strålkastare – På
3. Hög/låg – Auto
4. Drivreglage
5. Låg
6. Sänk vänster klippenhet.
7. Sänk mittklippenheten.
8. Sänk höger klippenhet.



**136-3338**

decal136-3338

1. TEC – 7,5 A
2. Ström – 10 A
3. InfoCenter – 2 A
4. Hjälpström – 10 A
5. Arbetsbelysning – 10 A
6. Eldrivet säte – 10 A
7. Motor – 10 A
8. TEC – 2 A
9. Telematik – 10 A
10. Hytt – 60 A



## GROUNDMASTER 4500/4700 QUICK REFERENCE AID

### CHECK/SERVICE (DAILY)

1. ENGINE OIL LEVEL
2. HYDRAULIC OIL FLUID LEVEL
3. ENGINE COOLANT LEVEL
4. FUEL - DIESEL ONLY
5. FUEL/WATER SEPARATOR
6. RADIATOR SCREEN
7. AIR CLEANER
8. BRAKE FUNCTION
9. TIRE PRESSURE: 20 PSI/1.40 BAR  
WHEEL NUT TORQUE: 93 FT/LB (127 N-m)

### CHECK/SERVICE (SEE OPERATOR'S MANUAL)

10. BATTERY
11. BELTS (FAN, ALT.)
12. PLANETARY GEAR DRIVE
13. INTERLOCK SYSTEM
14. REAR AXLE
15. ENGINE OIL DRAIN
16. GREASING  
(SEE OPERATOR'S MANUAL)

SEE OPERATOR'S MANUAL FOR METAL CHANGES.	FLUID TYPE	CAPACITY	CHANGE INTERVAL		FILTER PART NO.
			FLUID	FILTER	
Ⓐ ENGINE OIL	SAE 40 CD-4 3000 3000/30 SAE 40 CA-4 3000 3000/30	6 QUARTS	250 HOURS	250 HOURS	125-7025
			300 HOURS	300 HOURS	
Ⓑ HYDRAULIC FLUID	SEE OPERATOR'S MANUAL	6.5 GALLONS	2000 HOURS	1000 HOURS	75-1310
Ⓒ HYDRAULIC FILTER				800 HOURS	94-2824
Ⓓ HYDRAULIC BREATHER				800 HRS/YRLY	115-9793
Ⓔ FUEL SYSTEM	NO. 2 DIESEL NO. 1 DIESEL	22 GALLONS	800 HOURS	400 HOURS	110-0049 3000 3000/30 125-2915 3000 3000/30
			DRAIN & FLUSH EVERY 2 YRS.	YEARLY	
Ⓕ ENGINE COOLANT	50% WATER 50% ETHYL GLYCOL	9 QUARTS			
Ⓖ PRIMARY AIR FILTER					SEE SERVICE MANUAL 108-3814
Ⓗ SAFETY AIR FILTER					SEE OPERATOR'S MANUAL 108-3816
Ⓘ REAR AXLE	85W-140	80 OUNCES	800 HOURS		110-0312 1000
Ⓚ PLANETARY DRIVE	85W-140	16 OUNCES	800 HOURS		

136-3566

decal136-3566

**136-3566**

1. Läs *bruksanvisningen* för mer information om hur du servar maskinen.

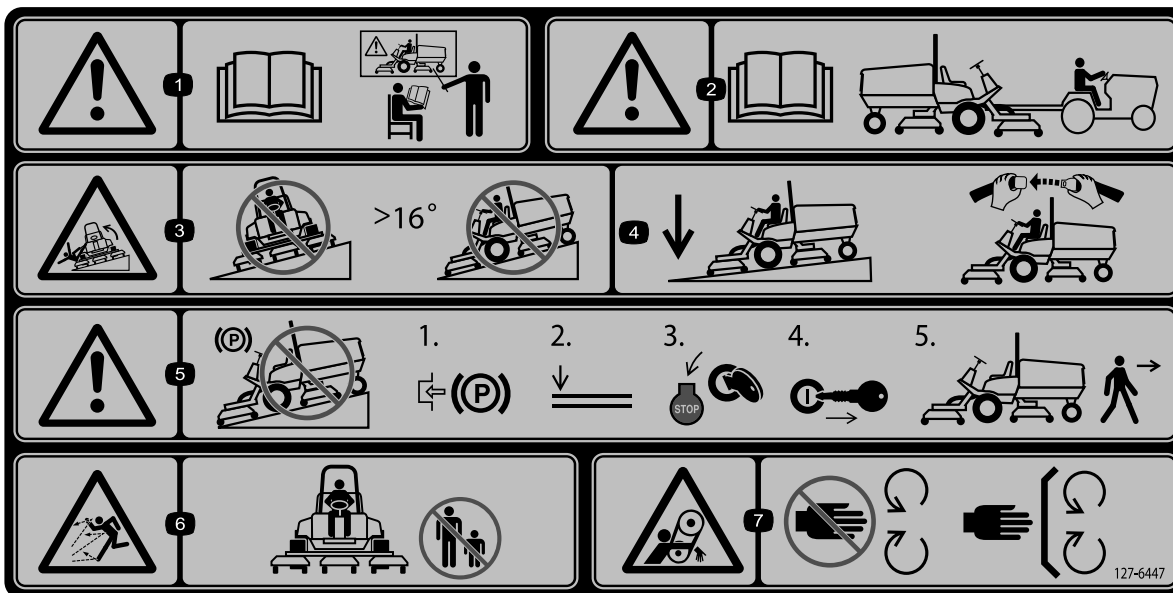
3/4" 19mm	1" 25mm	1 1/4" 32mm	1 1/2" 38mm	1 3/4" 44mm	2" 51mm	2 1/4" 57mm
2 1/2" 64mm	2 3/4" 70mm	3" 76mm	3 1/4" 83mm	3 1/2" 89mm	3 3/4" 95mm	4" 102mm

121-3627

**121-3627**

decal121-3627

1. Klipphöjd

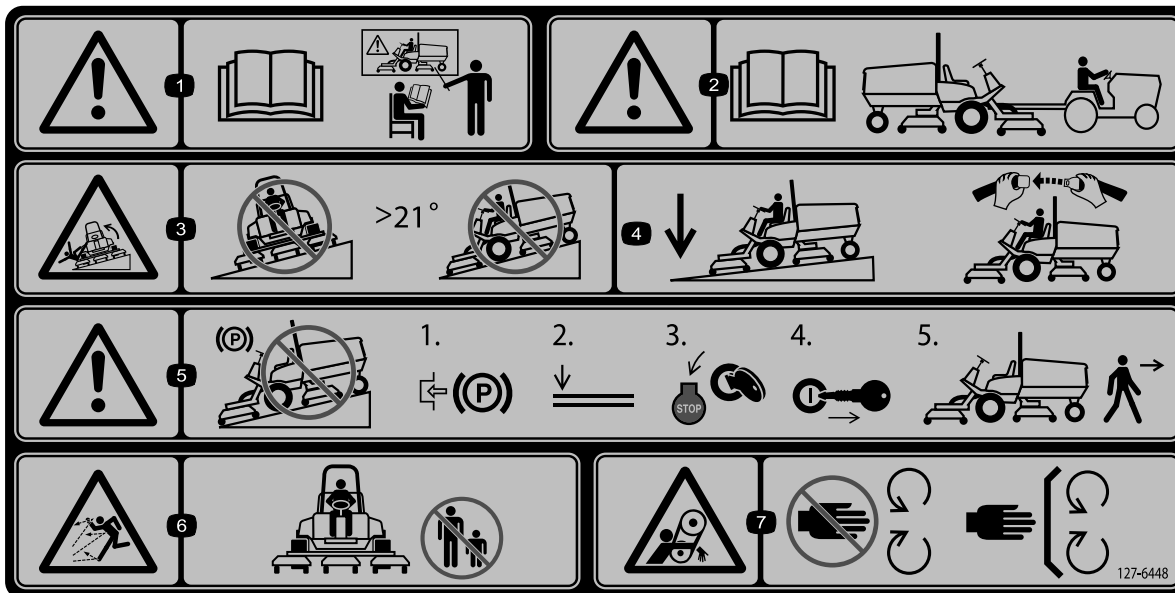


decal127-6447

127-6447

**Obs:** Maskinen har testats och uppfyller branschstandardens krav på statisk stabilitet i sidled och i längdriktning, och den högsta rekommenderade lutningen anges på dekalen. Gå igenom instruktionerna för körning av maskinen i sluttningar i *bruksanvisningen* och beakta aktuella förutsättningar för att fastställa om maskinen kan användas under de förhållanden som för närvarande råder på arbetsplatsen. Förändringar i terrängen kan leda till att maskinens manövrering i sluttningar förändras.

- |  |   |  |   |
|--|---|--|---|
| <p>1. Varning – läs <i>bruksanvisningen</i>. Alla förare ska utbildas innan de kör maskinen.</p> | <p>3. Vältrisk – kör inte i sluttningar vars lutning överstiger 16°.</p>  | <p>5. Varning – parkera inte i sluttningar. Koppla in parkeringsbromsen, sänk ner klippenheterna, stäng av motorn och ta ut nyckeln innan du kliver ur maskinen.</p> | <p>7. Risk för att fastna i rem – håll avstånd till rörliga delar och se till att alla skydd sitter på plats.</p> |
| <p>2. Varning – läs informationen om bogsering i <i>bruksanvisningen</i>.</p>                    | <p>4. Sänk ned klippenheterna vid körning nedför sluttningar. Använd alltid säkerhetsbälte när du kör maskinen.</p> | <p>6. Risk för kringflygande föremål – håll kringstående på avstånd.</p>   |   |



decal127-6448

127-6448

**Obs:** Maskinen har testats och uppfyller branschstandardens krav på statisk stabilitet i sidled och i längdriktning, och den högsta rekommenderade lutningen anges på dekalen. Gå igenom instruktionerna för körning av maskinen i sluttningar i *bruksanvisningen* och beakta aktuella förutsättningar för att fastställa om maskinen kan användas under de förhållanden som för närvarande råder på arbetsplatsen. Förändringar i terrängen kan leda till att maskinens manövrering i sluttningar förändras.

- |  |   |  |   |
|--|---|--|---|
| <p>1. Varning – läs <i>bruksanvisningen</i>. Alla förare ska utbildas innan de kör maskinen.</p> | <p>3. Vältrisk – kör inte i sluttningar vars lutning överstiger 21°.</p>  | <p>5. Varning – parkera inte i sluttningar. Koppla in parkeringsbromsen, sänk ner klippenheterna, stäng av motorn och ta ut nyckeln innan du kliver ur maskinen.</p> | <p>7. Risk för att fastna i rem – håll avstånd till rörliga delar och se till att alla skydd sitter på plats.</p> |
| <p>2. Varning – läs informationen om bogsering i <i>bruksanvisningen</i>.</p>                    | <p>4. Sänk ned klippenheterna vid körning nedför sluttningar. Använd alltid säkerhetsbälte när du kör maskinen.</p> | <p>6. Risk för kringflygande föremål – håll kringstående på avstånd.</p>   |   |

# Montering

## Lösa delar

Använd diagrammet nedan för att kontrollera att alla delar finns med.

Tillvägagångssätt	Beskrivning	Antal	Användning
<b>1</b>	Varningsdekal	1	Byta ut dekalerna (endast CE-maskiner).
	CE-dekal	1	
	Dekal med uppgift om tillverkningsår	1	
<b>2</b>	Motorhuvslåsfäste	1	Montera motorhuvsspärren (endast CE-maskiner).
	Nit	2	
	Bricka	1	
	Skruv (1/4 x 2 tum)	1	
	Låsmutter (1/4 tum)	1	
<b>3</b>	Inga delar krävs	–	Justera rullskrapan (tillval).
<b>4</b>	Inga delar krävs	–	Montera samlarskärmen (tillval).
<b>5</b>	Inga delar krävs	–	Förbereda maskinen.

## Media och extradelar

Beskrivning	Antal	Användning
Bruksanvisning	1	Läs detta innan du använder maskinen.
Bruksanvisning till motorn	1	Mer information om underhåll finns i bruksanvisningen.
Överensstämmelseförklaring	1	
Tändningsnycklar	2	Starta motorn.

**Obs:** Vänster och höger sida på maskinen är lika med förarens vänstra respektive högra sida vid normal körning.

# 1

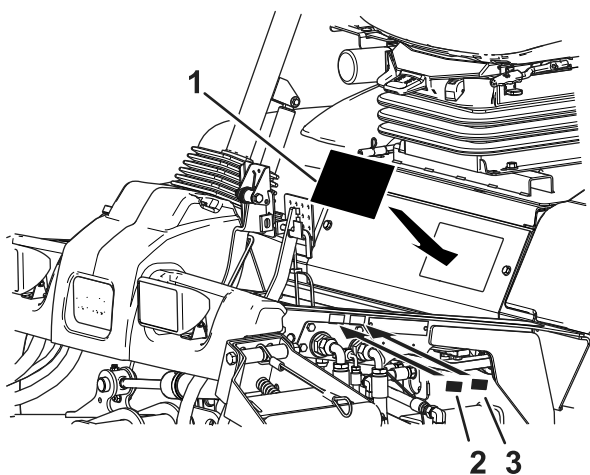
## Montera dekalerna (endast CE-maskiner)

Delar som behövs till detta steg:

1	Varningsdekal
1	CE-dekal
1	Dekal med uppgift om tillverkningsår

### Tillvägagångssätt

På maskiner som måste följa CE-bestämmelserna byter du ut varningsdekalen, CE-dekalen och dekalen med uppgift om tillverkningsår (Figur 3).



Figur 3

g297728

1. Varningsdekal
2. CE-dekal
3. Dekal med uppgift om tillverkningsår

# 2

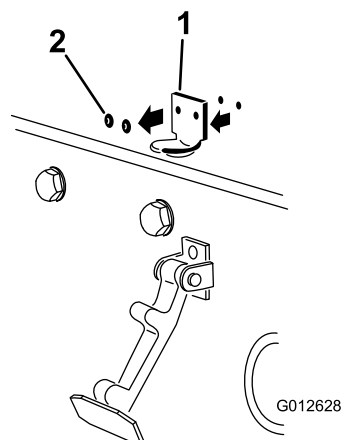
## Montera motorhuvsspärren Endast CE-maskiner

Delar som behövs till detta steg:

1	Motorhuvslåsfäste
2	Nit
1	Bricka
1	Skruv (¼ x 2 tum)
1	Låsmutter (¼ tum)

### Tillvägagångssätt

1. Kroka av motorhuvsspärren från dess fäste.
2. Ta bort de två nitarna som fäster motorhuvslåsfästet på motorhuv (Figur 4).



Figur 4

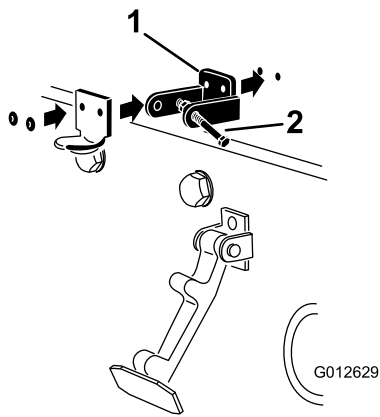
G012628

g012628

1. Motorhuvslåsfästet
2. Nitar

3. Kroka av motorhuvslåsfästet på motorhuv.
4. Placera CE-låsfästet och motorhuvslåsfästet på motorhuv när du passar in monteringshålen (Figur 5).

**Obs:** Låsfästet måste ligga mot motorhuv. Ta inte bort skruven och muttern från låsfästets arm.

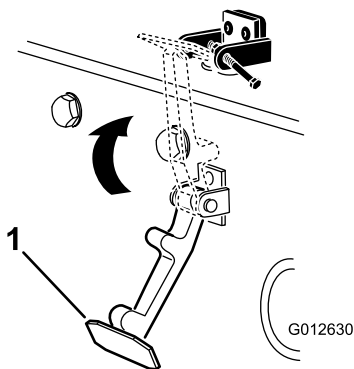


**Figur 5**

g012629

1. CE-låsfäste
2. Skruv och mutter

5. Rikta in brickorna mot hålen på motorhuvens insida.
6. Nita fast fästena och brickorna på motorhuv (Figur 5).
7. Kroka fast spärren på motorhuvslåsfästet (Figur 6).

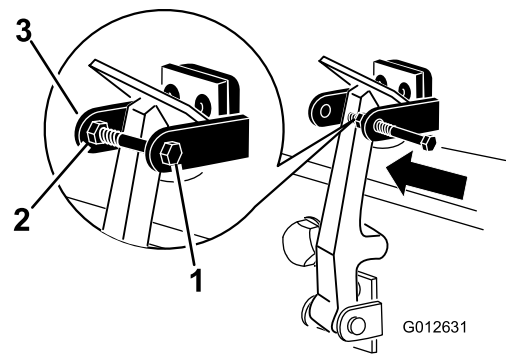


**Figur 6**

g012630

1. Motorhuvsspärr

8. Montera skruven i den andra armen på motorhuvslåsfästet för att låsa spärren på plats (Figur 7). Dra åt skruven ordentligt, men dra inte åt muttern.



**Figur 7**

g012631

1. Bult
2. Mutter
3. Motorhuvslåsfästets arm

# 3

## Justera rullskrapan

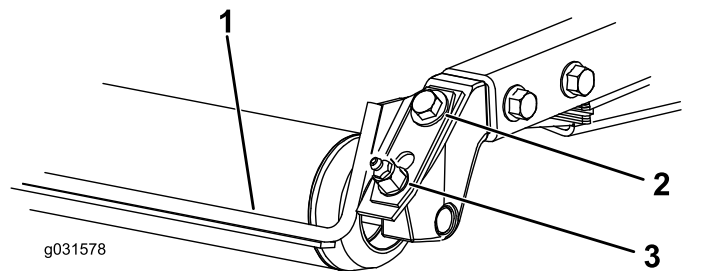
### Tillval

Inga delar krävs

### Tillvägagångssätt

Den bakre rullskrapan (tillval) fungerar bäst när det finns ett jämnt mellanrum på 0,5–1 mm mellan skrapan och rullen.

1. Lossa smörjnippeln och monteringskruven (Figur 8).



**Figur 8**

g031578

1. Rullskrapa
2. Fästskruv
3. Smörjnippel

2. Skjut skrapan uppåt eller nedåt tills du får ett mellanrum på 0,5–1 mm mellan stängan och rullen.
3. Dra åt smörjnippeln och skruven växelvis till ett moment på 41 Nm.

# 4

## Montera samlarskärmen

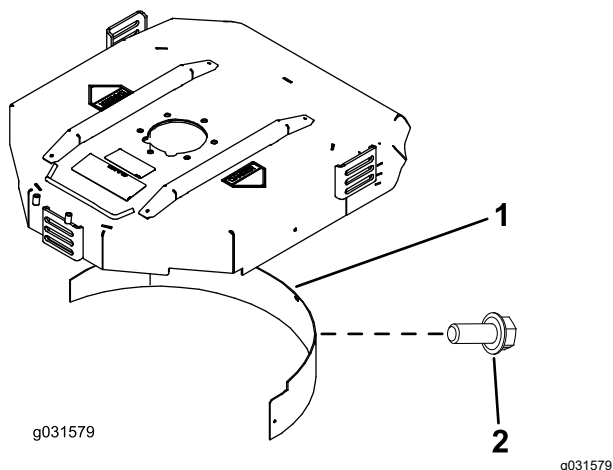
### Tillval

Inga delar krävs

### Tillvägagångssätt

Kontakta din auktoriserade Toro-återförsäljare för rätt samlarskärm.

1. Rengör monteringshålen på bakpanelen och kammarens vänstra vägg nog.
2. Montera samlarskärmen i den bakre öppningen och fäst den med fem huvudskruvar med fläns (Figur 9).



1. Samlarskärm
2. Flänsskruv

3. Se till att samlarskärmen inte stör knivspetsen och inte går in innanför den bakre kammarens vägg.

### **⚠ FARA**

Om höglyftskniven används tillsammans med samlarskärmen kan kniven gå sönder, vilket kan leda till personskador eller dödsfall.

Använd inte höglyftskniven tillsammans med skärmen.

# 5

## Förbereda maskinen

Inga delar krävs

### Tillvägagångssätt

1. Parkera maskinen på en plan yta.
2. För Groundsmaster 4500- och 4700-maskiner ska du lossa klippenhetskablarna nr 4 och nr 5 (Figur 32).
3. För Groundsmaster 4700-maskiner ska du lossa klippenhetsspärrarna nr 6 och nr 7 (Figur 35).
4. Sänk klippenheterna.
5. Koppla in parkeringsbromsen.
6. Stäng av motorn och ta ut nyckeln.
7. Kontrollera däcktrycket före användning. Se [Kontrollera däcktrycket \(sida 23\)](#).

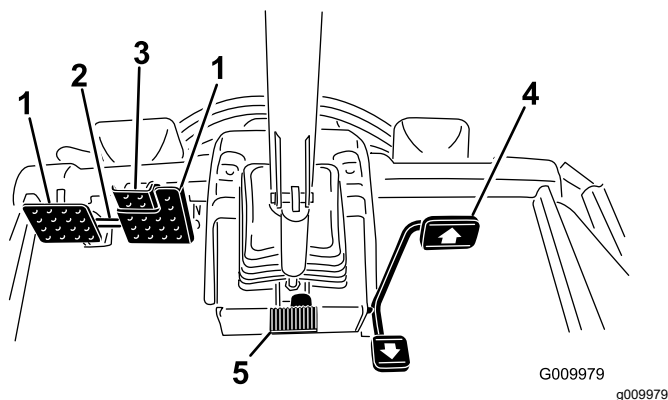
**Viktigt:** Se till att ha rätt tryck i alla däck så att du får en bra klippkvalitet och maskinen fungerar som den ska. *Däcken får inte vara för löst pumpade.*

8. Kontrollera även oljenivån i bakaxeln innan du startar motorn för första gången. Se [Kontrollera oljan i bakaxeln \(sida 59\)](#).
9. Kontrollera oljenivån innan och efter att motorn startas. Se [Kontrollera oljenivån i motorn \(sida 50\)](#).
10. Kontrollera hydraulvätskenivån innan du startar motorn. Se [Kontrollera hydraulvätskenivån \(sida 64\)](#).
11. Kontrollera kylsystemet innan du startar motorn. Se [Kontrollera kylsystemet \(sida 61\)](#).
12. Smörj maskinen före användning. Se [Smörja lager och bussningar \(sida 47\)](#).

**Viktigt:** Om du inte smörjer maskinen på rätt sätt kommer viktiga komponenter att gå sönder i förtid.

# Produktöversikt

## Reglage



Figur 10

- |                         |                      |
|-------------------------|----------------------|
| 1. Bromspedal           | 4. Gaspedal          |
| 2. Pedallåsspärr        | 5. Rattlutningspedal |
| 3. Parkeringsbromspedal |                      |

## Gaspedal

Gaspedalen (Figur 10) reglerar körning framåt och bakåt. Tryck ned pedalens övre del för att köra framåt och dess undre del för att backa. När klippenheterna är helt upphöjda styr pedalen motorvarvtalet och hjuldrivningshastigheten som på en bil.

**Obs:** Vid nödbromsning ska du ta bort foten från gaspedalen och sedan trycka ner bromspedalerna. Detta är det snabbaste sättet att stanna maskinen.

## Bromspedaler

De finns två fotpedaler som styr separata hjulbromsar och gör det lättare att svänga, parkera och köra i backar. En låspinne kopplar ihop pedalerna vid parkeringsbromsning och transport (Figur 10).

## Pedallåsspärr

Pedallåsspärren kopplar samman pedalerna så att parkeringsbromsen kan läggas i (Figur 10).

## Parkeringsbromspedal

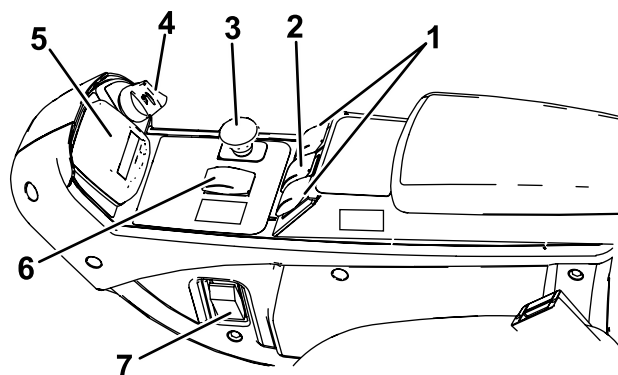
Koppla in parkeringsbromsen (Figur 10) genom att koppla ihop pedalerna med hjälp av pedallåsspärren och trampa ned den högra bromspedalen samtidigt som du ansätter fotpedalen. Koppla ur parkeringsbromsen genom att trampa ned en av bromspedalerna tills parkeringsbromsspärren lossas.

## Rattlutningspedal

Om du vill luta ratten mot dig ska du trampa ned fotpedalen och dra ratten mot dig så att du får en bekväm körposition, och sedan släppa upp pedalen (Figur 10). Om du vill flytta ratten bort från dig ska du trampa ned fotpedalen och släppa upp den när ratten nått önskat arbetsläge.

## Tändningslås

Tändningslåset (Figur 11) har tre lägen: Av, PÅ/FÖRVÄRMNING och START.



Figur 11

- |  |                                       |
|--|---------------------------------------|
| 1. Lyftbrytare (gäller endast Groundsmaster 4700-maskiner) | 5. InfoCenter                         |
| 2. Lyftbrytare (Groundsmaster 4500-/4700-maskiner)         | 6. Växelväljare för hög och låg växel |
| 3. Kraftuttagsbrytare                                      | 7. Ljusomkopplare                     |
| 4. Tändningslås  |                                       |

## Kraftuttagsbrytare

Kraftuttagsbrytaren har två lägen: UTDRAGEN (INKOPPLAD) och INTRYCKT (URKOPPLAD). Dra ut kraftuttagsbrytaren för att aktivera klippenhetens knivar. Tryck in knappen för att koppla ur klippenhetens knivar (Figur 11).

## Växelväljare för hög och låg växel

Denna växelväljare (Figur 11) styr maskinens 2 hastighetsintervall: högt och lågt.

Välj H/L AUTO-position för att låta maskinen automatiskt välja hög eller låg hastighet.

Välj LÅG position för att manuellt åsidosätta till låg hastighet.

Du kan när som helst ändra växelpositionen, men maskinen kommer endast att växla mellan



hastighetsintervall när gaspedalen är i neutralläge och maskinen står stilla.

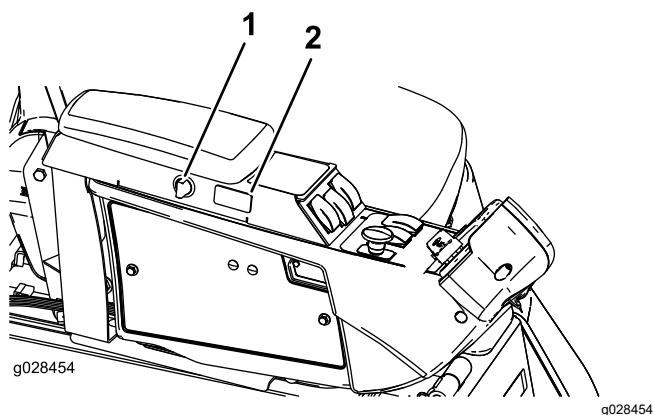
**Obs:** För att gå till hög hastighet i H/L AUTO-läge ska kraftuttaget kopplas från och klippenheterna lyftas upp helt.

**Obs:** Om du har växelväljaren i H/L AUTO-läge kan du inte sänka däckerna från helt upphöjt läge såvida inte gaspedalen är i neutralläge och maskinen står stilla.

## Omkopplare för farthållaren

Omkopplaren för farthållaren låser farthållaren så att önskad hastighet bibehålls (Figur 12). Om du trycker baktill på omkopplaren stängs farthållaren av, om omkopplaren är i mittläget aktiveras farthållaren och om du trycker framtill på omkopplaren ställs den önskade hastigheten in.

När du aktiverat farthållaren kan du ändra hastigheten via InfoCenter (Figur 30).



Figur 12

1. Kraftuttag
2. Omkopplare för farthållaren

## Lyftbrytare

Med lyftbrytarna kan du höja och sänka klippenheterna (Figur 11). Tryck brytarna framåt för att sänka ned klippenheterna och bakåt för att höja upp dem. När du startar maskinen med klippenheterna i det nedre läget ska du trycka ned lyftbrytaren så att klippenheterna kan flyta och klippa.

**Obs:** Det går inte att sänka klippenheterna i det höga hastighetsläget, och det går varken att höja eller sänka dem om du inte sitter i sätet. Klippenheterna sänks när nyckeln är i läget PA och du sitter i sätet.

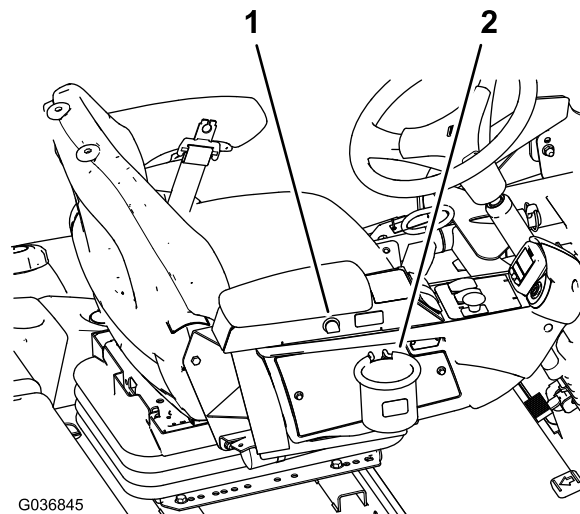
## Ljusomkopplare

Tryck ljusomkopplaren uppåt för att slå PÅ lamporna (Figur 11).

Tryck ljusomkopplaren nedåt för att stänga AV lamporna.

## Eluttag

Använd eluttaget (Figur 13) för att driva extra elutrustning på 12 V.



Figur 13

1. Eluttag
2. Påshållare

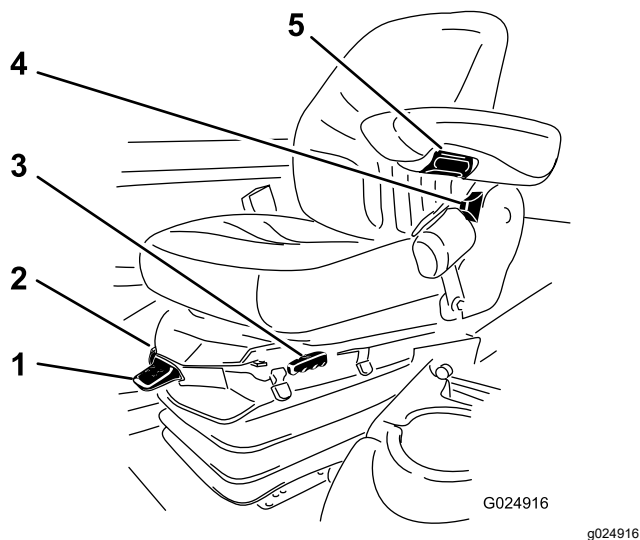
## Påshållare

Använd påshållaren för förvaring (Figur 13).

## Sätesjusteringar

### Sätesjusteringsspak

För spaken på sidan om sätet utåt, skjut sätet till önskat läge och släpp sedan spaken för att låsa sätet i det läget (Figur 14).



**Figur 14**

- |                         |                               |
|-------------------------|-------------------------------|
| 1. Viktmätare           | 4. Ryggstödsjusteringsspak    |
| 2. Viktjusteringsspak   | 5. Justeringsvred för armstöd |
| 3. Sättesjusteringsspak |                               |

### Justeringsvred för armstöd

Vrid på ratten för att justera armstödetets vinkel ([Figur 14](#)).

### Ryggstödsjusteringsspak

Flytta spaken för att justera ryggstödetets vinkel ([Figur 14](#)).

### Viktmätare

Viktmätaren anger när sätet har anpassats efter förarens vikt ([Figur 14](#)). Justera höjden genom att ställa in fjädringen i det gröna området.

### Viktjusteringsspak

Använd denna spak för att anpassa sätet efter din vikt ([Figur 14](#)). Dra upp spaken för att öka lufttrycket och tryck ner spaken för att minska lufttrycket. Sätet är korrekt justerat när viktmätaren är i det gröna området.

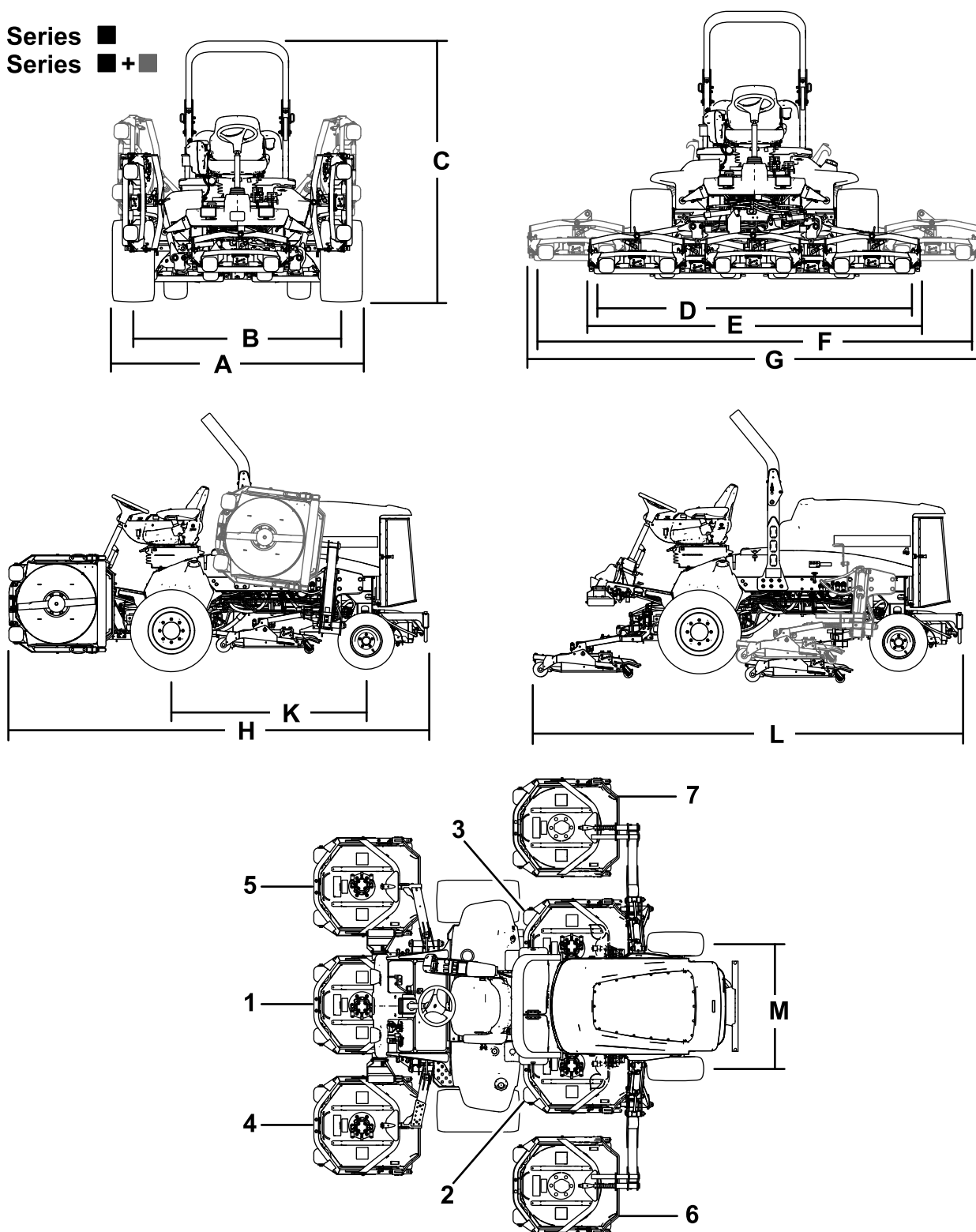
## LCD-skärmen InfoCenter

På LCD-skärmen InfoCenter ([Figur 11](#)) visas information om maskinen, till exempel driftstatus, diagnostik och övrig information om maskinen.

Vilka skärmar som visas beror på vilka knappar du väljer. Knapparnas funktioner kan ändras beroende på omständigheterna.

# Specifikationer

4500 Series ■  
 4700 Series ■+■



Figur 15

g322289

- |                 |                 |                               |                                |
|-----------------|-----------------|-------------------------------|--------------------------------|
| 1. Klippenhet 1 | 3. Klippenhet 3 | 5. Klippenhet 5               | 7. Klipp enhet 7 (endast 4700) |
| 2. Klippenhet 2 | 4. Klippenhet 4 | 6. Klippenhet 6 (endast 4700) |                                |

# Maskinspecifikationer

## Specifikationstabell

Beskrivning	4500-D	Figur 15 referens	4700-D	Figur 15 – referens
<b>Klippbredd</b>	280 cm	D	380 cm	F
<b>Total bredd</b>				
Med sänkta klippenheter	286 cm	E	391 cm	G
Med upphöjda klippenheter (transport)	224 cm	A	224 cm	A
<b>Bandbredd</b>				
Fram	224 cm	B	224 cm	B
Bakre	141 cm	M	141 cm	M
<b>Höjd med vältskydd</b>	226 cm	C	226 cm	C
<b>Total längd</b>				
Med sänkta klippenheter	370 cm	H	370 cm	H
Med upphöjda klippenheter (transport)	370 cm	L	370 cm	L
<b>Markfrigång</b>	15 cm		15 cm	
<b>Hjulbas</b>	171 cm	K	171 cm	K
<b>Nettovikt</b> (med klippenheter och utan bränsle)	1 937 kg		2 277 kg	

**Obs:** Specifikationer och utformning kan ändras utan föregående meddelande.

## Specifikationer – klippenhet

### Specifikationstabell

Längd	86,4 cm
Bredd	86,4 cm
Höjd	24,4 cm till bärramsfästet 26,7 cm vid 19 mm klipphöjd 34,9 cm vid 102 mm klipphöjd
Vikt	88 kg

## Redskap/tillbehör

Det finns ett urval av godkända Toro-redskap och -tillbehör som du kan använda för att förbättra och utöka maskinens kapacitet. Kontakta en auktoriserad serviceverkstad eller Toro-återförsäljare eller gå till [www.Toro.com](http://www.Toro.com) för att se en lista över alla godkända redskap och tillbehör.

Använd endast Toros originalreservdelar och tillbehör. Det kan vara farligt att använda reservdelar och tillbehör från andra tillverkare och det kan göra produktgarantin ogiltig.

# Körning

**Obs:** Vänster och höger sida på maskinen är lika med förarens vänstra respektive högra sida vid normal körning.

## Före körning

## Säkerhet före användning

### Allmän säkerhet

- Låt aldrig barn eller någon som inte har fått utbildning använda eller utföra underhåll på maskinen. Lokala föreskrifter kan begränsa förarens ålder. Det är ägaren som ansvarar för att utbilda alla förare och mekaniker.
- Lär dig hur du använder utrustningen på ett säkert sätt och bekanta dig med manöverorgan och säkerhetsskyltar.
- Stäng av motorn, ta ut nyckeln och vänta tills alla rörliga delar har stannat innan du kliver ur förarsätet. Låt maskinen svalna innan du utför service, justerar, rengör eller ställer den i förvar.
- Lär dig att stanna maskinen och stänga av motorn snabbt.
- Kontrollera att förarkontroller, säkerhetsbrytare och skydd sitter fast och fungerar som de ska. Kör inte maskinen om dessa inte fungerar som de ska.
- Före klippning ska du alltid kontrollera att knivarna, knivbultarna och klippenheterna är i gott fungerande skick. Byt ut slitna eller skadade knivar och skruvar i satser så att balanseringen bibehålls.
- Inspektera området där maskinen ska användas och ta bort föremål som maskinen kan slunga iväg.

### Bränslesäkerhet

- Var ytterst försiktig när du hanterar bränsle. Det är brandfarligt och dess ångor är explosiva.
- Släck alla cigaretter, cigarrer, pipor och allt annat som brinner.
- Använd endast en godkänd bränsledunk.
- Ta inte bort tanklocket och fyll inte på bränsle i bränsletanken medan motorn är igång eller fortfarande är varm.
- Fyll inte på eller tappa ut bränsle från maskinen i ett slutet utrymme.
- Förvara inte maskinen eller bränslebehållaren i närheten av en öppen låga, gnista eller tändlåga,

t.ex. nära en varmvattenberedare eller någon annan utrustning.

- Om du spiller ut bränsle ska du inte försöka starta motorn. Undvik att skapa några gnistor tills bränsleångorna har skingrats.

## Kontrollera oljenivån i motorn

Innan du startar motorn och använder maskinen ska du kontrollera oljenivån i motorns vevhus. Se [Kontrollera oljenivån i motorn \(sida 50\)](#).

## Kontrollera kylsystemet

Innan du startar motorn och börjar använda maskinen bör du kontrollera kylsystemet; se [Kontrollera kylsystemet \(sida 21\)](#).

## Kontrollera hydraulsystemet

Innan du startar motorn och börjar använda maskinen bör du kontrollera hydraulsystemet; se [Kontrollera hydraulvätskenivån \(sida 64\)](#).

## Tömma vattenseparatorn

Töm ut vatten eller andra föroreningar från vattenseparatorn. Se [Tömma bränsle-/vattenseparatorn på vatten \(sida 52\)](#).

## Kontrollera att bakaxeln och växellådan inte läcker

Kontrollera att bakaxeln och bakaxelväxellådan inte läcker. Se [Kontrollera att bakaxeln och växellådan inte läcker \(sida 59\)](#).

## Fylla på bränsletanken

### Bränsletankens kapacitet

**Bränsletankens kapacitet:** 83 liter

### Bränslespecifikation

**Viktig:** Använd dieselbränsle med låg svavelhalt. Underlåtenhet att följa nedanstående försiktighetsåtgärder kan skada motorn.

- Använd aldrig fotogen eller bensin istället för dieselbränsle.
- Blanda aldrig fotogen eller använd motorolja med dieselbränslet.
- Förvara aldrig bränsle i behållare med zinkplätering på insidan.
- Använd inte bränsletillsatser.

## Petroleumdiesel

**Cetantal:** 45 eller högre

**Svavelhalt:** Låg svavelhalt (< 500 ppm)

## Bränsletabell

Specifikationer för dieselbränsle	Plats
ASTM D975 Nr 1-D S15 Nr 2-D S15	USA
EN 590	EU
ISO 8217 DMX	Internationell
JIS K2204 klass nr 2	Japan
KSM-2610	Korea

- Använd endast ren, färsk diesel eller biogasbränslen.
- Köp inte mer bränsle än vad som går åt inom 180 dagar så att det garanterat är färskt.

Använd diesel för sommarbruk (nr 2-D) vid temperaturer över  $-7^{\circ}\text{C}$  och bränsle för vinterbruk (nr 1-D eller en blandning av nr 1-D/2-D) under  $-7^{\circ}\text{C}$ .

**Obs:** Användning av bränsle för vinterbruk vid lägre temperaturer ger lägre flampunkts- och flytpunktsegenskaper, vilket gör att maskinen startar lättare och att inte bränslefiltret sätts igen i lika hög grad.

Om diesel för sommarbruk används vid temperaturer över  $-7^{\circ}\text{C}$  bidrar det till att pumpen håller längre och har större effekt jämfört med bränsle för vinterbruk.

## Använda biodieselbränsle

Maskinen kan också använda ett biodieselbränsle, upp till B20 (20 % biodiesel, 80 % petrodiesel).

**Svavelhalt:** mycket låg svavelhalt (< 15 ppm)

**Specifikation för biodieselbränsle:** ASTM D6751 eller SS-EN 14214

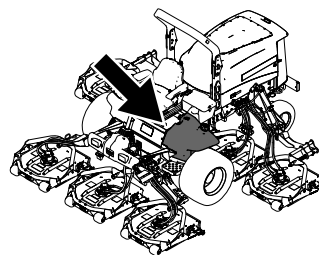
**Specifikation för blandat bränsle:** ASTM D975, SS-EN 590 eller JIS K2204

**Viktigt:** Petroleumdieselandelens svavelhalt måste vara mycket låg.

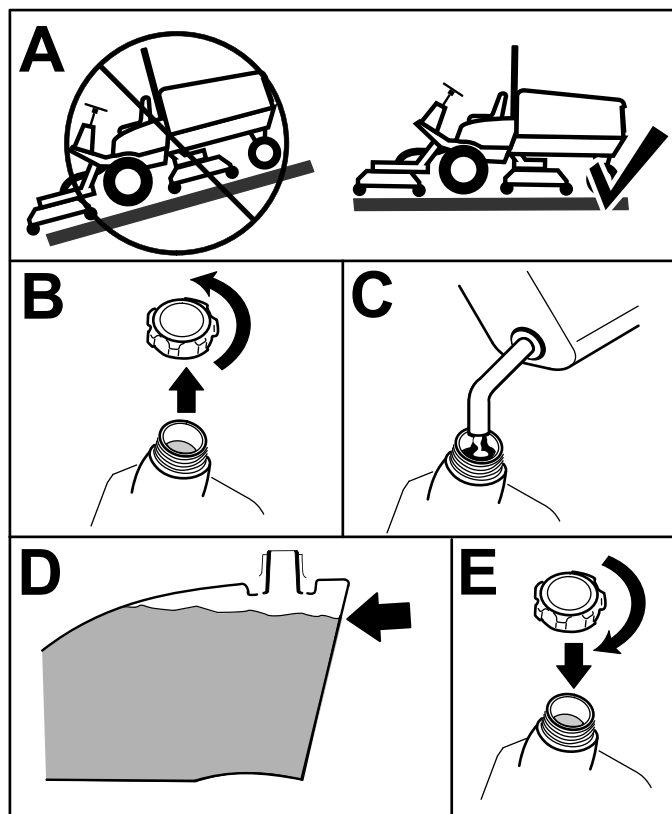
Vidta följande säkerhetsåtgärder:

- Biodieselblandningar kan skada målade ytor.
- Använd B5 (andel biodiesel är 5 %) eller blandningar med mindre biodieselandel vid kallt väder.
- Kontrollera tätningar, slangar och packningar som kommer i kontakt med bränsle, eftersom de kan försämrans över tiden.
- Vid byte till biodieselblandningar kan bränslefiltret sättas igen i början.
- Kontakta en auktoriserad Toro-återförsäljare för mer information om biodieselbränsle.

## Fylla på bränsle



g198621



g321569

Figur 16

Fyll på tanken med dieselbränsle (nr 2-D) till ungefär 6–13 mm under tankens, inte påfyllningsrörets, övre kant.

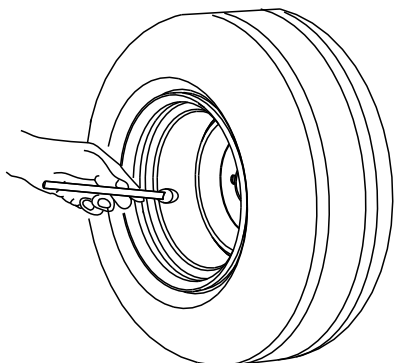
**Obs:** Fyll om möjligt på tanken varje gång maskinen har använts. Detta minskar eventuell ansamling av kondens i bränsletanken.

## Kontrollera däcktrycket

**Serviceintervall:** Varje användning eller dagligen

Luftrycket i däcken ska vara 1,38 bar.

**Viktigt:** Upprätthåll rekommenderat tryck i alla däck för att få god klippkvalitet och korrekt maskindrift. Däcken får inte vara för löst pumpade. Kontrollera luftrycket i samtliga däck innan du kör maskinen.



G001055

Figur 17

g001055

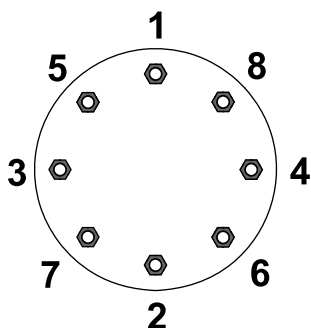
## Kontrollera hjulmuttrarnas åtdragning

**Serviceintervall:** Efter den första timmen

Efter de första 10 timmarna

Var 200:e timme

Dra åt hjulmuttrarna till 115–136 Nm i den ordning som visas i [Figur 18](#) och [Figur 19](#).

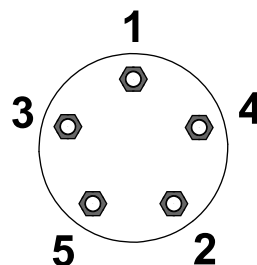


G033358

Figur 18

Framhjul

g033358



G033359

Figur 19

Bakhjul

g033359

## ⚠ VARNING

Om hjulmuttrarna inte dras åt med korrekt åtdragningsmoment kan det leda till personskador.

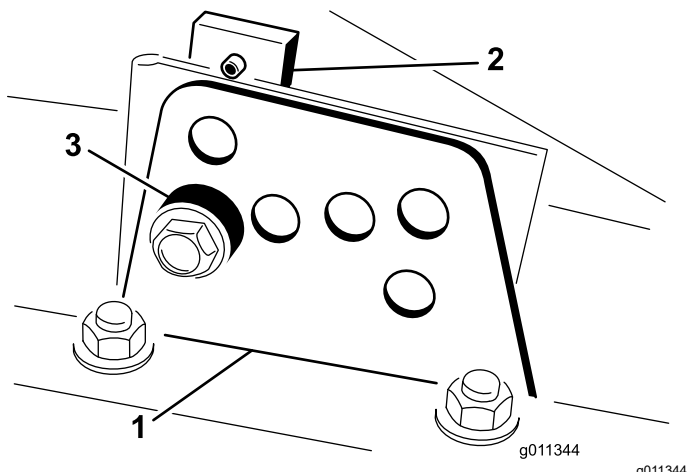
Dra åt hjulmuttrarna till rätt momentvärde.

## Justera klipphöjden

**Viktigt:** Roterande klippenheter klipper ofta cirka 6 mm lägre än en cylinderklippenhet med samma bänkinställning. Bänken på roterande klippenheter kan behöva ställas in 6 mm högre än cylinderklippenheterna som klipper i samma område.

**Viktigt:** Det går mycket lättare att komma åt de bakre klippenheterna om klippenheten tas bort från maskinen.

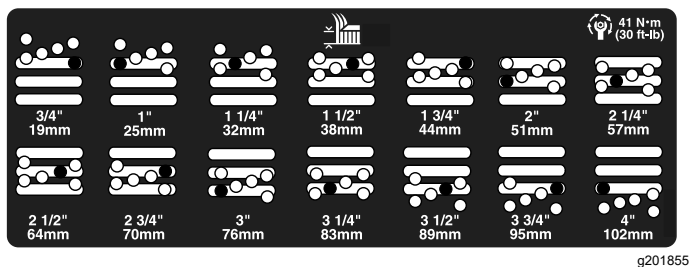
1. Ställ maskinen på ett plant underlag, koppla in parkeringsbromsen, sänk ned klippenheten till marken, stäng av motorn och ta ut nyckeln.
2. Lossa den skruv som fäster respektive klipphöjdsfäste på klipphöjdsplattan (längst fram och på vardera sidan) ([Figur 20](#)).
3. Ta bort bulten och börja med att justera framdelen.



Figur 20

1. Klipphöjdsfäste
2. Klipphöjdsplatta
3. Distansbricka

4. Ta bort distansbrickan samtidigt som du stöttar kammaren (Figur 20)
5. Flytta kammaren till önskad klipphöjd och montera distansbrickan i avsett klipphöjdshål och -spår (Figur 21).



Figur 21

6. Placera den gängade plattan i linje med distansbrickan.
7. Montera skruven för hand.
8. Upprepa steg 4 till 7 för justering av vardera sidan.
9. Dra åt alla tre skruvarna till 41 Nm. Dra alltid åt den främre bulten först.

**Obs:** Vid justeringar på mer än 3,8 cm kan det behövas en tillfällig montering i mellanliggande höjd för att undvika att det kärvar (t.ex. om klipphöjden ändras från 3,1 cm till 7 cm).

## Kontrollera säkerhetsbrytarna

**Serviceintervall:** Varje användning eller dagligen

## ⚠ VAR FÖRSIKTIG

Om säkerhetsbrytarna är frånkopplade eller skadade kan maskinen plötsligt gå igång, vilket i sin tur kan leda till personskador.

- Gör inga otillåtna ändringar på säkerhetsbrytarna.
- Kontrollera säkerhetsbrytarnas funktion dagligen och byt ut eventuella skadade brytare innan du kör maskinen.

Säkerhetsbrytarna är utformade så att de stänger av maskinen om du lämnar sätet samtidigt som gaspedalen är nedtryckt. Du kan dock resa dig från sätet medan motorn är igång om gaspedalen är i NEUTRALLÄGET. Även om motorn fortsätter att vara igång när kraftuttagsbrytaren har kopplats ur och gaspedalen är uppsläppt måste du stänga av motorn innan du lämnar sätet.

1. Parkera maskinen på ett plant underlag, koppla in parkeringsbromsen, sänk ned klippenheterna och vrid nyckeln till läget Av.
2. Tryck ned bromspedalen och vrid nyckeln till läget PÅ.

**Obs:** Om motorn dras runt är det fel på säkerhetssystemet. Åtgärda felet innan maskinen används.

3. Vrid nyckeln till läget PA, res dig från sätet och för kraftuttagsbrytaren till PÅ.

**Obs:** Kraftuttaget ska inte starta. Om kraftuttaget ändå startar är det fel på säkerhetssystemet. Åtgärda felet innan maskinen används.

4. Koppla in parkeringsbromsen, vrid nyckeln till läget PÅ och för gaspedalen från NEUTRALLÄGET.

**Obs:** InfoCenter visar "traction denied" (hjuldrivning nekas) och maskinen bör inte röra sig. Om maskinen ändå rör sig är det fel på säkerhetssystemet. Åtgärda felet innan maskinen används.

## Kontrollera knivens stopptid

**Serviceintervall:** Varje användning eller dagligen

**Obs:** Sänk ned klippenheterna på en ren gräsmatta eller hård yta för att undvika att damm och skräp kastas omkring.

För att kontrollera stopptiden ska du sätta dig på sätet och koppla ur kraftuttaget. Lyssna på knivarna som roterar och notera hur lång tid det tar för knivarna att stanna helt. Om det tar längre än sju sekunder behöver bromsventilen justeras. Kontakta din



auktoriserade Toro-återförsäljare för att få hjälp med att utföra denna justering.

## Välja kniv

### Standardkombinationssegel

Denna kniv har konstruerats för att tillhandahålla utmärkt lyft och utkastning under de flesta förhållanden. Använd en annan kniv om högre eller lägre lyft och snabbare eller långsammare utkastarhastighet behövs.

Egenskaper: utmärkt lyft och utkastning under de flesta förhållanden

### Vinklat segel (ej CE-godkänd)

Kniven fungerar vanligen bäst vid lägre klipphöjder (1,9–6,4 cm).

Egenskaper:

- Utkastningen blir jämnare vid lägre klipphöjder.
- Utkastarens tendens att kasta åt vänster minskar, vilket gör att klippta områden runt bunkrar och fairways ser snyggare ut.
- Lägre effektbehov vid låga höjder och tätt gräs.

### Höglyft, parallellt segel(ej CE-godkänd)

Kniven fungerar vanligen bättre vid högre klipphöjder (7–10 cm).

Egenskaper:

- Högre lyft och snabbare utkastning
- Gles eller mycket mjuk gräsmatta klipps betydligt bättre vid högre klipphöjder
- Effektivare utkastning av vått eller klibbigt gräs, vilket minskar anhopningen i klippenheten.
- Kräver fler hästkrafter för att kunna användas
- Tenderar att kasta ut längre åt vänster, och kan även ha en tendens att bilda torvsträngar vid lägre klipphöjder

#### **⚠ VARNING**

**Om en höglyftskniv används tillsammans med samlarskärmen kan kniven gå sönder, vilket kan leda till personskador eller dödsfall.**

**Använd inte höglyftskniven tillsammans med samlarskärmen.**

## Atomic-kniv

Kniven har utformats för att tillhandahålla utmärkt lövkompostering.

Egenskap: Utmärkt lövkompostering

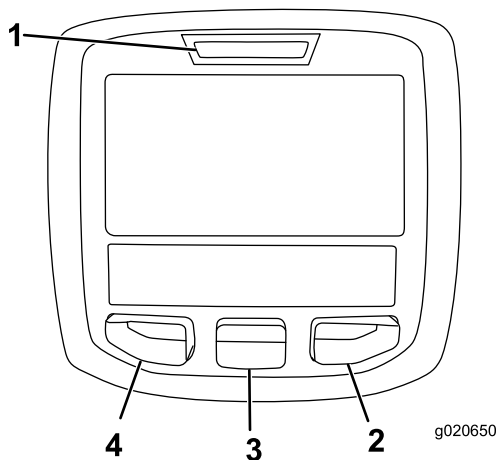
# Välja tillbehör

## Extrautrustningens konfigurationer

	Kniv med vinklat segel	Höglyftskniv med parallellt segel ( <i>Får ej användas tillsammans med samlarskärmen</i> )	Samlarskärm	Rullskrapa
Gräsklippning: 1,9–4,4 cm klipphöjd	Rekommenderas för de flesta tillämpningar	Kan fungera väl i lätt eller glest gräs	Har visat sig förbättra spridningen och resultatet efter klippning när det gäller gräs i nordligare klimat som klipps minst tre gånger i veckan och där mindre än en tredjedel av grässtrået avlägsnas.	Använd den närhelst gräs ansamlas på rullarna eller stora platta gräsklumpar upptäcks. Skraporna kan ibland öka ihopklumpningen.
Gräsklippning: 5–6,4 cm klipphöjd	Rekommenderas för tjockt eller frodigt gräs	Rekommenderas för lätt eller glest gräs	<b>Får ej användas tillsammans med höglyftskniven med parallellt segel</b>	
Gräsklippning: 7–10 cm klipphöjd	Kan fungera väl i frodigt gräs	Rekommenderas för de flesta tillämpningar		
Lövkompostering	Rekommenderas för användning tillsammans med samlarskärmen	<b>Får ej användas</b>	Endast för användning med kombinationssegel, Atomic-kniv eller vinklat segel	
Fördelar	Jämn utkastning vid lägre klipphöjder; ger ett snyggare resultat runt bunkrar och fairways; lägre effektbehov	Högre lyft och snabbare utkastning. Gles eller mycket mjuk gräsmatta klipps vid högre klipphöjder. Vått eller klibbigt gräs kastas ut på ett effektivt sätt	Kan förbättra spridningen och resultatet vid vissa typer av tillämpningar. Mycket bra för lövkompostering	Minskar ansamlingen på rullarna vid vissa tillämpningar.
Nackdelar	Lyfter inte gräset särskilt bra vid höga klipphöjder. Vått eller klibbigt gräs tenderar att ansamlas i kammaren, vilket leder till ett dåligt klippresultat och högre effektbehov.	Kräver mer effekt för att kunna köras vid vissa tillämpningar. Har en tendens att bilda torvsträngar vid lägre klipphöjder i frodigt gräs. Får ej användas tillsammans med samlarskärmen.	Om du försöker klippa alltför mycket gräs med skärmen på kommer gräs att ansamlas i kammaren	

# Använda LCD-skärmen InfoCenter

På LCD-skärmen InfoCenter visas information om maskinen, till exempel driftstatus, diagnostik och övrig information om maskinen (Figur 22). En startskärm och en huvudinformationsskärm visas på InfoCenter. Du kan växla mellan startbilden och huvudinformationsbilden närsomhelst genom att trycka på någon av InfoCenter-knapparna och sedan välja lämplig riktningspil.



Figur 22

- |                   |                 |
|-------------------|-----------------|
| 1. Indikatorlampa | 3. Mittknapp    |
| 2. Högerknapp     | 4. Vänsterknapp |









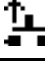


- Vänster knapp, menyåtkomst-/tillbakaknapp – tryck på den här knappen för att öppna InfoCenter-menyer. Du kan använda den för att stänga den meny som är aktiv just nu.
- Mittenknapp – använd den här knappen för att bläddra nedåt i menyerna.
- Högerknapp – använd den här knappen för att öppna en meny där en högerpil visar att det finns mer innehåll.
- Pip – aktiveras när du sänker ned klippenheterna eller vid meddelanden och fel.

**Obs:** Varje knapps funktion kan ändras beroende på vad tillfället kräver. Vid varje knapp visas en ikon som förklarar den aktuella funktionen.




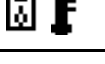

## Ikonbeskrivning InfoCenter

	Anger när schemalagd service bör utföras
	Återstående timmar före service
	Återställ antalet servicetimmars
	Status för motorns varvtal
	Infoikon
	Högsta inställning för hjuldrivningshastighet
	Ändrad blåsriktning för fläkten
	Luftintagsvärmaren är aktiv
	Höj vänster klippenhet.
	Höj mittklippenheten
	Höj höger klippenhet
	Föraren måste sitta på sätet
	Parkeringsbromsen är inkopplad
	Läget är högt
	Neutral
	Läget är lågt
	Kylvätsketemperatur (°C eller °F)
	Temperatur (hög)
	Hjuldrivning eller gaspedal
	Ej tillåtet
	Starta motorn.
	Kraftuttaget är inkopplat.
	Farthållaren är aktiverad.
	Stäng av motorn

## Ikonbeskrivning InfoCenter (cont'd.)

	Motor
	Tändningslås
	Klippenheterna sänks
	Klippenheterna höjs
<b>PIN</b>	PIN-kod
	Hydraulväsketemperatur
<b>CAN</b>	CAN-buss
	InfoCenter
<b>Bad</b>	Ogiltig eller misslyckad
<b>Ctr</b>	Mitten
<b>Rht</b>	Höger
<b>Lft</b>	Vänster
	Lampa
<b>OUT</b>	Utmatning från TEC-styrenheten eller styrkabel i kablage
<b>HI</b>	Över tillåtet område
<b>LO</b>	Under tillåtet område
<b>HI , LO</b>	Utanför området
	Brytare
	Föraren måste frisläppa brytaren
	Föraren ska ändra till det angivna läget
Symbolerna kombineras ofta och skapar meningar. Vissa av exemplen visas nedan.	
	Föraren ska ställa maskinerna i neutralläget

## Ikonbeskrivning InfoCenter (cont'd.)

	Motorstart nekas
	Motorn stängs av
	Motorns kylvätska är för varm
	Hydraulvätskan är för varm
	Sitt ned eller koppla in parkeringsbromsen

 Endast tillgänglig med PIN-kod

## Använda menyerna

Tryck på menyåtkomstknappen i huvudskärmen för att få åtkomst till InfoCenters menysystem. Då kommer du till huvudmenyn. I följande tabeller visas en översikt över vilka alternativ som är tillgängliga på menyerna:

Huvudmeny	
Menyobjekt	Beskrivning
Fel	Innehåller en lista med de senaste maskinfelen som uppstått. Mer information finns i <i>servicehandboken</i> .
Service	Innehåller information om maskinen som exempelvis antal användningstimmar och liknande uppgifter
Diagnostik	Visar maskinens olika tillstånd för stunden. Du kan använda den här menyn för att felsöka vissa problem, eftersom du snabbt ser vilka maskinreglage som är på respektive av.
Inställningar	Ger dig möjlighet att anpassa och ändra konfigurationsvariabler på InfoCenter-skärmen
Om	Ger information om maskinens modellnummer, serienummer och programversion

Service	
Menyobjekt	Beskrivning
Hours	Anger det totala antal timmar som maskinen, motorn och fläkten har varit på samt antalet timmar som maskinen har transporterats och överhettats
Antal ggr	Anger hur många starter, cykler för klippenheter/kraftuttag samt ändringar av fläktens blåsriktning som maskinen har genomgått

Diagnostik	
Menyobjekt	Beskrivning
Vänster klippenhet	Läs <i>servicehandboken</i> eller kontakta en auktoriserad Toro-återförsäljare för mer information om menyn Motor – Kör och informationen som finns där.
Mittklippenhet	
Höger klippenhet	
Hjuldrivning	
Högt/lågt område	
Kraftuttag	
Motor	
Fartkontroll	

Inställningar	
Menyobjekt	Beskrivning
Enheter	Styr vilka enheter som används på InfoCenter (brittiska eller metriska)
Språk	Styr språken som används på InfoCenter*
Bakgrundsbelysning	Styr LCD-skärmens ljusstyrka
Kontrast	Styr LCD-skärmens kontrast
Låsta menyer	Med en PIN-kod kan en person som har godkänts av företaget få åtkomst till låsta menyer.
Lås inställn.	Gör att du kan ändra de låsta inställningarna
Acceleration	Inställningarna Låg, Medelhög och Hög styr hur snabbt drivningshastigheten reagerar när du flyttar gaspedalen.
Klippshastighet	Styr den maximala hastigheten under klippning (lågt område)
Trans.hast.	Styr den maximala hastigheten under transport (högt område)
Smart Power	Aktiverar/inaktiverar Smart Power

Motvikt	Styr hur mycket motvikt som klippenheterna tillämpar
Vändläge	Aktiverar/inaktiverar vändläge

\* Endast text som är riktad till föraren är översatt. Skärmarna Fel, Service och Diagnostik visas vid service. Rubrikerna är på det valda språket, men menyobjekten är på engelska.

Låst under Låsta menyer – endast tillgänglig med PIN-kod

Om	
Menyobjekt	Beskrivning
Modell	Visar maskinens modellnummer
Art.nr	Visar maskinens artikelnummer
Prog.rev	Listar programvarurevisionen för den primära styrenheten

## Låsta menyer

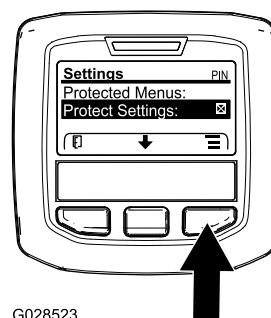
Det finns sex inställningar för driftskonfigurering som kan justeras på inställningsmenyn i InfoCenter: automatisk tomgång, maximal klippningshastighet, maximal transporthastighet, Smart Power, klippenhetsmotvikt och vändläge. Dessa inställningar finns i den låsta menyn.

## Åtkomst till låsta menyer

**Obs:** Den fabriksinställda PIN-koden för maskinen är antingen 0000 eller 1234.

Om du har ändrat PIN-koden och därefter glömt den nya koden kan du kontakta en auktoriserad Toro-återförsäljare för att få hjälp.

1. På HUVUDMENYN bläddrar du ned till INSTÄLLNINGSMENYN med hjälp av mittknappen och trycker därefter på den högra knappen (Figur 23).



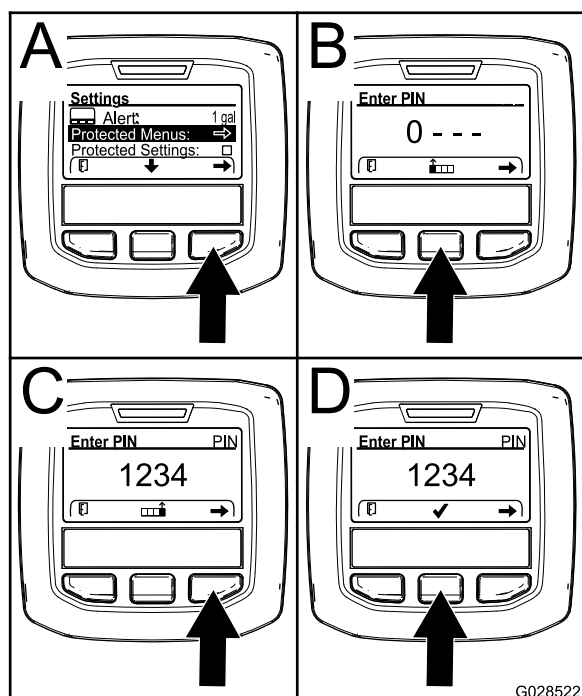
G028523

Figur 23

g028523

2. På INSTÄLLNINGSMENYN bläddrar du ned till den LÅSTA MENYN med hjälp av mittknappen och

trycker därefter på den högra knappen (Figur 24A).



Figur 24

g028522

3. Ange PIN-koden genom att trycka på mittknappen tills rätt första siffra visas. Tryck sedan på högerknappen för att gå till nästa siffra (Figur 24B och Figur 24C). Upprepa detta steg tills den sista siffran har skrivits in och tryck på högerknappen igen.
4. Tryck på mittknappen för att ange PIN-koden (Figur 24D).

Vänta tills den röda indikatorlampan på InfoCenter tänds.

**Obs:** Om InfoCenter bekräftar PIN-koden och den låsta menyn blir tillgänglig visas ordet "PIN" i skärmens övre högra hörn.

**Obs:** Spärra den låsta menyn genom att vrida tändningslåset till läget AV och sedan till läget PA.

Du kan se och ändra på inställningarna i den låsta menyn. När du har fått åtkomst till den låsta menyn bläddrar du ned till alternativet Lås inställn. Tryck på högerknappen för att ändra inställningen. Om du ställer in Lås inställn. på AV kan du se och ändra inställningarna i den låsta menyn utan att ange PIN-koden. Om du ställer in Lås inställn. på PA döljs de låsta alternativen och du måste ange PIN-koden för att ändra inställningarna i den låsta menyn. När du har angivit PIN-koden vrider du tändningslåset till läget AV och tillbaka till läget PA för att aktivera och spara funktionen.

## Visa och ändra inställningarna för den låsta menyn

1. Bläddra ner till Lås inställn. i den låsta menyn.
2. Om du vill visa och ändra inställningarna utan att ange en PIN-kod använder du högerknappen och ändrar inställningen för Lås inställn. till AV.
3. Om du vill visa och ändra inställningarna med en PIN-kod väljer du PA med vänsterknappen, anger PIN-koden och vrider nyckeln i tändningslåset först till AV och sedan till PA.

## Ställa in den maximala tillåtna klipphastigheten

Den valda inställningen visas som ett X i stapeldiagrammet för drivhastigheten och hastighet tillsammans med inställningarna för farthållare och pedalstopp. Ett X i en stapel visar att maxhastigheten begränsats av arbetsledaren (Figur 27 eller Figur 29).

**Obs:** Denna inställning behålls i minnet och appliceras på drivhastigheten tills du ändrar den.

1. Bläddra ner till Klipphast. i inställningsmenyn och tryck på högerknappen.
2. Använd högerknappen för att öka den maximala klipphastigheten mellan 50–100 % i steg om 5 %.
3. Använd mittknappen för att minska den maximala klipphastigheten mellan 50–100 % i steg om 5 %.
4. Tryck på vänsterknappen för att avsluta.

## Ställa in den maximala tillåtna transporthastigheten

Den valda inställningen visas som ett X i stapeldiagrammet för drivhastigheten och hastighet tillsammans med inställningarna för farthållare och pedalstopp. Ett X i en stapel visar att maxhastigheten begränsats av arbetsledaren (Figur 27 eller Figur 29).

**Obs:** Denna inställning behålls i minnet och appliceras på drivhastigheten tills du ändrar den.

1. I huvudmenyn bläddrar du ned till Transporthastighet och trycker på högerknappen.
2. Använd högerknappen för att öka den maximala transporthastigheten mellan 50–100 % i steg om 5 %.
3. Använd mittknappen för att minska den maximala transporthastigheten mellan 50–100 % i steg om 5 %.
4. Tryck på vänsterknappen för att avsluta.

## Slå PÅ/AV Smart Power

1. Bläddra ned till Smart Power i inställningsmenyn.
2. Tryck på högerknappen för att växla mellan PA och AV.
3. Tryck på vänsterknappen för att avsluta.

## Ställa in motvikten

1. Bläddra till Motvikt på inställningsmenyn.
2. Tryck på den högra knappen för att välja motvikt och ändra mellan inställningarna LÅG, MEDELHÖG och HÖG.

## Aktivera/inaktivera vändläge

1. Bläddra till Vändläge på inställningsmenyn.
2. Tryck på högerknappen för att växla mellan PA och AV.
3. Tryck på vänsterknappen för att avsluta.

## Ställa in accelerationsläget

1. Bläddra till Acceleration i inställningsmenyn.
2. Tryck på högerknappen för att växla mellan LAG, MEDELHÖG och HÖG.
3. Tryck på vänsterknappen för att avsluta.

## Visa bränsleförbrukning

Den genomsnittliga bränsleförbrukningen under maskinens livslängd visas i servicemenyn.

## Ställa in timern för Dags för service

Detta nollställer timmarna till service efter att en planerad underhållsåtgärd har utförts.

1. Gå till menyn Timmar i servicemenyn.
2. Bläddra ned till alternativet Återställ dags för service och tryck på den högra knappen.
3. Tryck på vänsterknappen för att avsluta.

## Under arbetets gång

## Säkerhet under användning

### Allmän säkerhet

- Ägaren/operatören kan förebygga olyckor samt ansvarar för olyckor som kan ge upphov till personskador eller skador på egendom.
- Använd lämpliga kläder, inklusive ögonskydd, långbyxor, rejäla och halkfria skor samt

hörselskydd. Sätt upp långt hår och använd inte hängande smycken eller löst sittande kläder.

- Kör inte maskinen om du är sjuk, trött eller påverkad av alkohol eller läkemedel.
- Var fullt koncentrerad på maskinen när du använder den. Delta inte i aktiviteter som kan distrahera dig, eftersom personskador eller skador på egendom då kan uppstå.
- Se till att alla drivenheter är i neutralläge, parkeringsbromsen är inkopplad och att du sitter i förarsätet innan du startar motorn.
- Skjutsa inte passagerare på maskinen och håll kringstående och barn på säkert avstånd från arbetsområdet.
- Använd endast maskinen om du har god sikt, så att du kan undvika gropar och dolda faror.
- Undvik att klippa vått gräs. Försämrat grepp kan göra att maskinen glider.
- Håll händer och fötter borta från rörliga delar. Håll avstånd till utkastaröppningen.
- Titta bakåt och nedåt innan du backar för att se till att vägen är fri.
- Var försiktig när du närmar dig hörn med skymd sikt, buskage, träd eller andra objekt som kan försämra sikten.
- Stanna knivarna när du inte klipper gräs.
- Stanna maskinen, ta ut nyckeln och vänta tills alla rörliga delar har stannat innan du undersöker redskapet om du kör på ett föremål eller om maskinen vibrerar på ett onormalt sätt. Reparera alla skador innan du börjar köra maskinen igen.
- Sakta ned och var försiktig när du svänger och korsar vägar och trottoarer med maskinen. Lämna alltid företräde.
- Koppla ur klippenhetens drivenhet, stäng av motorn, ta ut nyckeln och vänta tills alla rörelser har avstannat innan du justerar klipphöjden (såvida du inte kan justera den från arbetsläget).
- Kör endast motorn i välventilerade utrymmen. Avgaser innehåller koloxid, vilket är dödligt om det andas in.
- Lämna aldrig en maskin som är i gång utan uppsikt.
- Innan du kliver ur förarsätet ska du göra följande:
  - Ställ maskinen på ett plant underlag.
  - Koppla ur kraftuttaget och sänk ner redskapen.
  - Koppla in parkeringsbromsen.
  - Stäng av motorn och ta ut nyckeln.
  - Vänta tills alla rörliga delar har stannat.
- Använd endast maskinen när sikten är god. Använd inte maskinen när det finns risk för blixtnedslag.

- Använd inte maskinen som bogserfordon.
- Använd endast tillbehör, redskap och reservdelar som har godkänts av Toro.

## Säkerhet för vältskyddssystemet

- Vältskyddet är en inbyggd, effektiv säkerhetsanordning.
- Ta inte bort några vältskyddsdelar från maskinen.
- Kontrollera att säkerhetsbältet fäster vid maskinen.
- Dra bältesremmen över knät och spänn fast säkerhetsbältet i spännet på andra sidan sätet.
- För att lossa säkerhetsbältet ska du hålla i bältet, trycka på knappen på spännet för att frigöra bältet och styra in det i den automatiska indragningens öppning. Säkerställ att du kan lossa säkerhetsbältet snabbt i en nödsituation.
- Var mycket uppmärksam på hinder som kan finnas ovanför dig och vidrör dem inte.
- Håll vältskyddet i säkert bruksskick genom att regelbundet inspektera det noga och kontrollera att det inte är skadat samt hålla alla fästelement åtdragna.
- Byt ut skadade vältskyddsdelar. Reparera eller ändra dem inte.

## Ytterligare vältskydds säkerhet för maskiner med en hytt eller en fast störbåge

- En hytt som monteras av Toro har en störbåge.
- Använd alltid säkerhetsbältet.

## Ytterligare vältskyddsåtgärder för maskiner med fällbar störbåge

- Håll den fällbara störbågen i upprätt låst läge, och använd säkerhetsbältet när du kör maskinen med störbågen uppfälld.
- Störbågen ska endast fällas ned tillfälligt när så behövs. Använd inte säkerhetsbältet när störbågen är nedfälld.
- Tänk på att det inte finns något vältskydd när störbågen är nedfälld.
- Kontrollera området som ska klippas och ha aldrig störbågen nedfälld i närheten av sluttningar, stup eller vattendrag.

## Säkerhet i sluttningar

- Sluttningar är en betydande faktor vid olyckor som orsakas av att föraren förlorat kontrollen eller att maskinen välter, vilket kan innebära livsfara eller leda till allvarliga personskador. Du ansvarar

för säker drift i sluttningar. Du måste vara extra försiktig när du kör maskinen i en sluttning.

- Utvärdera förhållandena på platsen för att bedöma om sluttningen är säker för körning av maskinen, bland annat genom att undersöka hela arbetsplatsen. Använd alltid sunt förnuft och ett gott omdöme när du utför kontrollen.
- Gå igenom instruktionerna för körning av maskinen i sluttningar nedan och fastställ om maskinen kan användas under de förhållanden som råder på den platsen och den dagen. Förändringar i terrängen kan leda till att maskinens manövrering i sluttningar förändras.
- Undvik att starta, stänga av eller svänga med maskinen i sluttningar. Undvik att göra plötsliga ändringar i hastighet eller riktning. Sväng långsamt och successivt.
- Använd inte maskinen under förhållanden där det råder tvekan om dragkraft, styrning eller stabilitet.
- Avlägsna eller märk ut hinder såsom diken, håll, fåror, gupp, stenar och andra dolda faror. Det kan finnas dolda hinder i högt gräs. Ojämn terräng kan göra att maskinen välter.
- Observera att maskinen kan tappa drivkraft om maskinen körs på vått gräs, tvärs över sluttningar eller nedför en sluttning. Drivhjul som tappar drivkraft kan leda till att maskinen glider och att du förlorar kontrollen över bromsning och styrning.
- Var mycket försiktig när du använder maskinen nära stup, diken, flodbäddar, vattendrag eller andra faror. Maskinen kan välta plötsligt om ett hjul kör över en kant eller kanten ger med sig. Håll ett säkert avstånd mellan maskinen och riskfyllda områden.
- Identifiera faror nere vid slutet av sluttningen. Klipp sluttningen med en handgräsklippare om det finns faror.
- Om möjligt ska klippenheterna hållas nedsänkta mot marken när du kör maskinen i sluttningar. Om klippenheterna höjs vid körning i sluttningar kan maskinen bli ostadig.
- Var mycket försiktig när du använder gräsuppsamlingssystem och andra redskap. De kan ändra maskinens stabilitet och leda till att du förlorar kontrollen.

## Om maskinens driftegenskaper

- Den här maskinen har ett gasspjäll av biltyyp som styrs av gaspedalen.
- Maskinen har inget separat gasreglage eller gasreglagespak.
- När du tar bort foten från gaspedalen bromsas maskinen dynamiskt till stopp.



- Pedalerna är avsedda att ge ett snabbt men stabilt svar så att du kan bibehålla jämn kontroll i ojämn terräng, samtidigt som det går att bromsa snabbt och mjukt.
- Under transporter fungerar gaspedalen som på en bil och ändrar motorvarvtalet och drivhastigheten beroende på gaspedalens position.
- Vid klippning höjs motorvarvtalet automatiskt till hög tomgång.
- Om motorn går på låg tomgång kan du utföra en funktion som att lyfta klippenheterna eller trycka ner gaspedalen för att höja motorvarvtalet till minimal arbetshastighet, vilket ger tillräckligt med kraft för att effektivt kunna utföra funktionen.
- Begränsa maskinens inaktivitet enligt rekommendationen för regenerering av dieselpartikelfilter (DPF). Stäng av maskinen för att förhindra utökad tomgångstid.
- De högsta hastigheter som ställs med de PIN-kodsskyddade menyinställningarna ställs in av arbetsledaren för att begränsa maskinens maximala drivhastighet.
- Den maximala hastigheterna som kan uppnås med gaspedalanvändning, farthållare och pedalstopp begränsas av de högsta hastigheter som ställs in i den PIN-skyddade menyn.

## Använda maskinen

- När du startar motorn och hydraulvätskans temperatur är låg ökar motorns varvtal automatiskt för att optimera driften och värmer upp maskinen. Motorvarvtalet återgår automatiskt till låg tomgång när hydraulvätskans temperatur är i normalt driftområde.
- Under normala driftförhållanden är denna maskin avsedd att köras i läget H/L AUTO på hastighetslägesreglaget (Figur 25). Denna position gör att maskinen automatiskt kan växla mellan låg- och höghastighetsintervall, beroende på om maskinen används för att klippa eller transportera.
- När du väljer LÅG position på hastighetslägesreglaget (Figur 25) kommer maskinen alltid att fungera i det låga hastighetsområdet. Denna inställning är att föredra för användning i ett butiksområde, vid lastning eller lossning från en släpvagn, vid körning i branta sluttningar eller vid någon annan åtgärd där det inte är önskvärt med höghastighetsintervallets högre drivhastigheter.
- Om det finns ett hinder i vägen lyfter du klippenheterna så att du kan klippa runt hindret.
- När du transporterar maskinen mellan olika arbetsområden ska du aktivera läget AUTO Hi/Low, stänga av kraftuttaget och lyfta upp klippenheterna

helt och hållet. Detta gör att gaspedalen fungerar som på en bil.

- Kör alltid långsamt på ojämnt underlag.

## Öva på att använda maskinen

- Öva på att använda maskinen för att bekanta dig med dess funktioner.
  - Lyft upp klippenheterna, koppla ur parkeringsbromsen, tryck på gaspedalen för framåtkörning och kör försiktigt till en öppen plats.
  - Öva på att köra maskinen, eftersom den har en hydrostatisk transmission och dess funktioner kan skilja sig från andra maskiner för gräsunderhåll.
  - Öva på att köra framåt och backa samt starta och stanna maskinen. Stanna maskinen genom att ta bort foten från gaspedalen och låta den återgå till NEUTRALLÄGE.
- Obs:** När du kör nedför en sluttning med maskinen kan du behöva använda backningspedalen för att stanna.
- Ta bort foten från gaspedalen och trampar ner bromspedalerna för att stanna snabbt.
  - Öva på att köra runt hinder med klippenheterna uppe respektive nere. Var försiktig när du kör i trånga utrymmen, så att du inte skadar maskinen eller klippenheterna.

## Använda växelväljaren för hög och låg växel

Den här maskinen är utrustad med två drivhastighetslägen: lågt och högt. Med hastighetslägesväljaren kan du välja följande positioner (Figur 25):

- **Hög/låg automatiskt intervall:**

Om du väljer H/L AUTO-läge kan maskinen automatiskt välja mellan låg- och höghastighetsintervallen. H/L AUTO-läge är jämförbar med att välja D (drive) i en bil med automatväxellåda.

**Obs:** För att förhindra eventuella grässkador kommer maskinen endast att växla mellan lågt och högt intervall när gaspedalen är i NEUTRALLÄGE och hjulen har slutat röra sig.

**Obs:** Klippenheterna kan inte sänkas från transportläget när du kör maskinen i höghastighetsområdet.

- När H/L AUTO-position väljs och klippenheterna sänks för klippning är

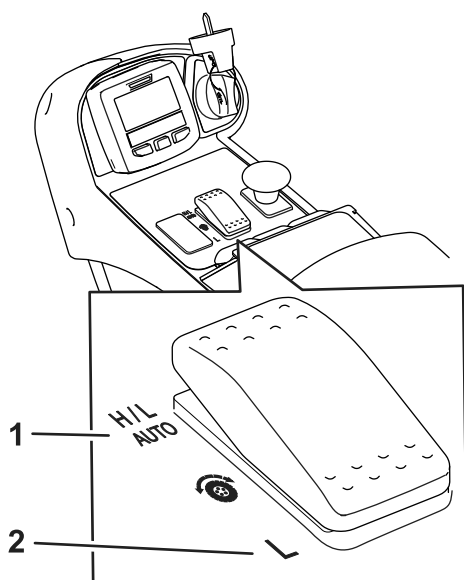
begränsas hastighetsintervallet till det låga varvtalsläget.

- För att gå till höghastighetsintervallet, välj H/L AUTO-läge på hastighetslägesreglaget, koppla från kraftuttaget och lyft upp klippenheterna helt.
- När H/L AUTO-position väljs kommer maskinen automatiskt att automatiskt växla mellan höga och låga drivintervall baserat på klippenheternas läge och/eller kraftuttagsbrytarens läge.

#### • Lågväxelläge:

Om du väljer den LÅGA positionen på reglaget hålls maskinen alltid i det låga varvtalsläget. Den LÅGA positionen är jämförbar med att välja 2, 1 ELLER L i en bil med automatväxellåda.

- När LÅG-läget har valts arbetar maskinen endast i det låga läget.
- Använd LÅG-positionen när du lastar maskinen på ett släp eller navigerar när du navigerar i trånga ytor som en verkstad.



Figur 25

Växelväljare för hög och låg växel

1. H/L AUTO-position

2. LAGT läge

g321487

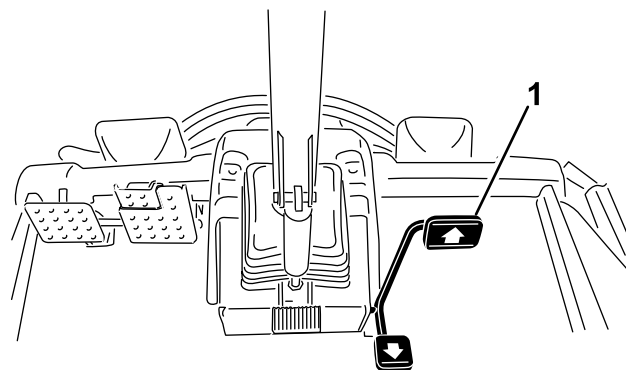
## Använda gaspedalen

Den här pedalen styr maskinens fram- och backhastighet och den dynamiska bromsningen när du återställer den i neutralläge.

- Gaspedalen är ett gasreglage av fordonstyp – motorvarvtalet och maskinens hastighet svarar på pedalrörelsen.

- Under transporter fungerar gaspedalen som på en bil och ändrar motorvarvtalet och drivhastigheten beroende på gaspedalens position.
- När du klipper höjs motorns varvtal automatiskt till hög tomgång för att optimera klippningsprestandan och gaspedalen styr bara drivhastigheten.
- Ju längre du trycker pedalen framåt eller bakåt, desto snabbare rör sig maskinen.
- Om du vill stanna maskinen mjukt vid transport eller klippning ska du släppa upp gaspedalen till neutralläget genom att lyfta foten i lämplig fart.
- Om du vill bromsa maximalt ska du ta bort foten från gaspedalen och låta den återgå till neutralläget. Maskinen bromsar dynamiskt och stannar.

Med det här drivsystemet kan du anpassa accelerationsinställningarna efter komfort och den specifika grasmattan. Se [Förstå accelerationsläget \(sida 36\)](#) för information om hur du ändrar inställningarna.



Figur 26

g321522

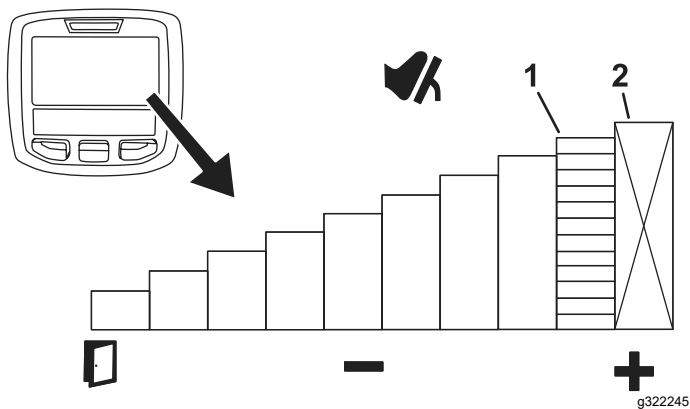
1. Gaspedal

## Ange maximal drivhastighet (pedalstopp)

Den här funktionen gör att du kan ställa in maximal hastighet för maskinen när pedalen trycks hela vägen framåt (Figur 26). Du kan ställa in separata hastigheter för det låga intervallet och det höga intervallet (Figur 25).

- För att komma åt den här funktionen trycker du på InfoCenter-mittknappen på huvudskärmen (Figur 24).

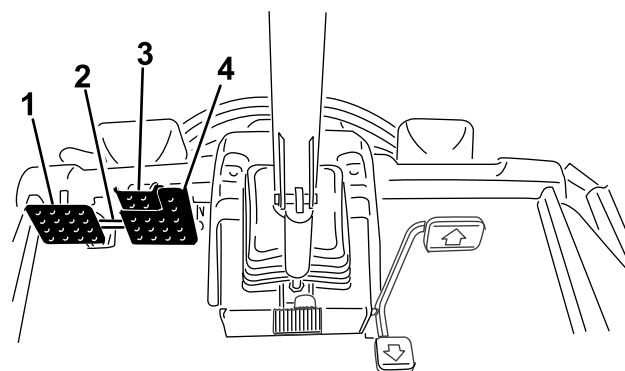
**Obs:** Denna funktion återställs till standardinställningarna när tändningslåset stängs av.



Figur 27

1. Anger maximal hastighet (pedalstopp)
2. Denna hastighet är spärrad från den låsta PIN-menyn.

jämna mellanrum tills motlutshjulet slutar att slira, vilket ökar drivningen på medlutshjulet.



Figur 28

1. Vänster bromspedal
2. Pedallåsspärr
3. Parkeringsbromspedal
4. Höger bromspedal

- Med den här funktionen kan du anpassa hastighetsinställningarna för din komfortnivå eller anpassa hastighetsinställningarna så att de passar tillämpningen.
  - Du kan använda den här funktionen för att begränsa den maximala drivhastigheten till 75 % när du klipper i ett område med många träd.
  - Om du justerar den maximala drivhastigheten till 75 % begränsas maskinens maximala hastighet från 0 till 75 % och matchas mot gaspedalens fulla slaglängd. Den här inställningen ökar gaspedalens stegupplösning, vilket ger bättre kontroll. Hur långt du flyttar gaspedalen ändrar hur mycket maskinens hastighet ändras.

## Använda bromspedalerna

**Viktigt:** Vid nödbromsning ska du ta bort foten från gaspedalen och sedan trycka ner bromspedalerna.

Endast i lågt läge kan du använda bromsarna individuellt för att svänga eller förbättra väggreppet. Utför följande när du använder bromsarna individuellt:

- Koppla loss pedallåsspärren (Figur 28).
- För hjälp att svänga ska du trycka ned bromspedalen på den sida som du vill svänga mot. Detta möjliggör en snävare svängradie.

**Obs:** Var försiktig när du använder bromsarna var för sig, i synnerhet på mjukt eller vått gräs eftersom gräsmattan kan få revor av misstag.

- För bättre väggrepp ska du trycka försiktigt på bromspedalen för det framhjul som slirar. Under vissa lutningsförhållanden slirar motlutshjulet och förlorar fästet. Om denna situation skulle uppstå, trycker du ner motlutsbromsen gradvis och med

## Använda farthållaren

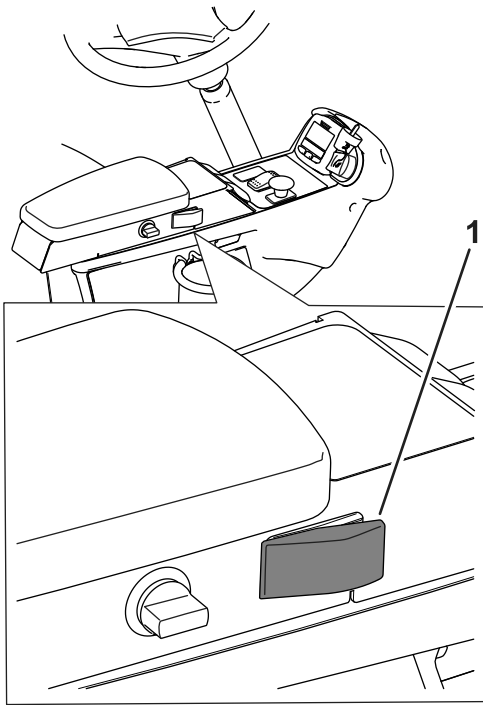
### Ställa in farthållaren

Omkopplaren för farthållaren låser farthållaren så att önskad hastighet bibehålls. Om du trycker baktill på omkopplaren stängs farthållaren av, om omkopplaren är i mittläget aktiveras farthållaren och om du trycker framtilt på omkopplaren ställs den önskade hastigheten in.

När omkopplaren för farthållaren är aktiverad och hastigheten är inställd (Figur 29) kan du använda InfoCenter för att justera farthållarens hastighet (Figur 22 och Figur 30).

Gör så här för att avaktivera farthållaren:

- I det höga hastighetsläget ska du trycka på backningsgaspedalen eller fotbromsarna, eller ställa omkopplaren för farthållaren i läget Av.
- I lågt hastighetsläge ska du trycka på backningsgaspedalen eller fotbromsarna, stänga av kraftuttagsbrytaren eller ställa omkopplaren för farthållaren i läget Av.



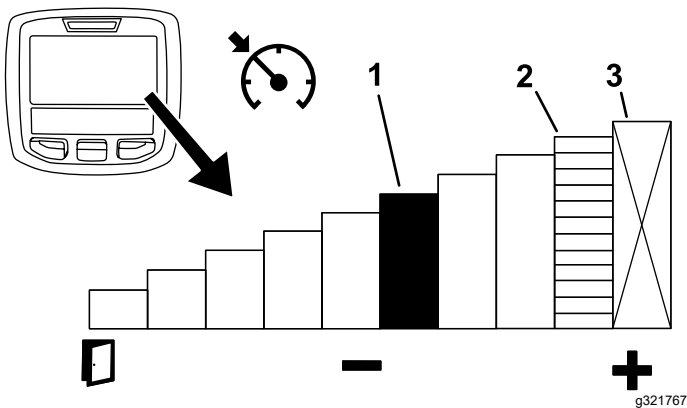
Figur 29

g321488

1. Omkopplare för farthållaren

## Justera farthållarens hastighet

När omkopplaren för farthållaren är aktiverad på konsolen (Figur 29) kan du använda InfoCenter för att justera fartfällarens hastighet (Figur 30).



Figur 30

g321767

1. Anger farthållarens hastighet
2. Anger maximal hastighet (pedalstopp)
3. Denna hastighet är spärrad från den låsta PIN-meny.

## Tips för att använda farthållarreglaget

- Ställ in en körhastighet för långa avstånd utan många hinder.

- Använd InfoCenter för att styra hastigheten i ojämn terräng.
- Använd farthållaren för att hantera vändningar enligt följande:
  1. Ställ in farthållaren på en lägre hastighet som är bekväm och säker när du svänger runt.
  2. Tryck ner gaspedalen för att öka hastigheten för klippningen under klippsvetpet.
  3. Ta foten från pedalen när du svänger runt inför nästa klippningssvetp.
  4. Maskinen saktar ned till den låga farthållarinställningen så att du kan göra en effektiv vändning med konstant hastighet.
  5. När du har svängt runt använder du gaspedalen för att öka maskinens hastighet igen för nästa klippningssvetp.

## Förstå accelerationsläget

Den här inställningen avgör hur snabbt maskinen ändrar hastighet och påverkar maskinens hastighetsminskning i lågt läge. Gå till de skyddade menyerna i InfoCenter för att ändra accelerationsläget. Accelerationsläget har följande tre positioner:

- Låg – låg acceleration och retardation
- Medelhög – medelhög acceleration och retardation
- Hög – högsta acceleration och retardation

## Om vändläget

Med vändläget har du en praktisk styrningslösning med en knapp för att höja klippenheterna ovanför gräset samtidigt som knivarna tillfälligt stannas, vilket gör att du kan fokusera på att köra maskinen i slutet av ett klippområde eller för att navigera runt andra hinder.

**Obs:** Vändläget är en funktion som finns bland de skyddade inställningarna.

- När vändläget är inställt på PA kan du tillfälligt trycka lyftbrytaren bakåt (Figur 11) för att automatiskt höja alla klippenheter från flytläget till en förinställd höjd och koppla ur kraftuttaget automatiskt. För att fortsätta klipparbetet trycker du lyftbrytaren framåt. Alla klippenheter sänks ned och kraftuttaget startar igen.
- När vändläget är AVAKTIVERAT kan du manuellt höja klippenheterna från flytläget genom att trycka och hålla ner alla lyftomkopplare bakåt tills klippenheterna höjer sig till önskad höjd. På Groundsmaster 4700-maskiner ska du trycka på alla tre lyftbrytarna för att höja samtliga sju klippenheter (Figur 11). Kraftuttaget kopplas inte ur förrän klippenheterna höjs till samma

förinställda höjd som klippenheterna höjs till när vändläget är PÅ.

**Obs:** Som standard är vändningsläget PÅ.

## Motviktssystemets funktion

Motviktssystemet upprätthåller ett hydrauliskt mottryck på klippenhetens lyftcylindrar. Motviktssystemet övervakar drivtrycket i realtid och justerar dynamiskt lyftcylindrarnas mottryck för att ge optimal dragkraft och ett utmärkt klippresultat. Motviktstrycket har ställts in på fabriken för optimal jämvikt mellan klippresultat och dragkraft vid de flesta gräsförhållanden. Om du minskar motviktsinställningen kan du få en stabilare klippenhet, men dragkraften kan minska. Om du ökar motviktsinställningen kan dragkraften öka, men klippresultatet kan bli sämre. Se [Åtkomst till låsta menyer \(sida 29\)](#).

De anpassningsbara inställningarna för motvikt är följande:

- Låg – störst vikt på klippenheterna och minst vikt på drivhjulen
- Medium – medelstor vikt på klippenheterna och drivhjulen
- Hög – minst vikt på klippenheterna och störst vikt på drivhjulen

## Så här fungerar Toro Smart Power™

Med Smart Power behöver inte föraren lyssna på motorvarvtalet när tung last dras. Tack vare Smart Power-drivningen kör inte maskinen fast under tunga klippförhållanden eftersom den automatiskt styr maskinhastigheten och optimerar klippstandan.

**Obs:** Som standard är den smarta strömfunktionen PÅ.

## Starta motorn

**Viktigt:** Lufta bränslesystemet om något av följande har inträffat:

- Motorn har stannat till följd av att bränslet har tagit slut.
  - Underhåll har utförts på komponenter i bränslesystemet.
1. Ta bort foten från gaspedalen och se till att pedalen är i NEUTRALLÄGE. Kontrollera att parkeringsbromsen ligger i.
  2. Vrid nyckeln till KÖRLÄGET. Glödstiftsindikatorn ska tändas.
  3. Vrid nyckeln till STARTLÄGET när glödstiftsindikatorn slocknar.

**Viktigt:** Kör inte startmotorn i mer än 15 sekunder åt gången, annars kan det uppstå fel på startmotorn i förtid. Om motorn inte startar efter 15 sekunder vrider du nyckeln till det AVSTÄNGDA läget. Kontrollera reglagen och procedurerna, vänta i ytterligare 15 sekunder och upprepa startproceduren.

4. Släpp omedelbart nyckeln när motorn startar och låt den gå tillbaka till KÖRLÄGET.

Om temperaturen är under  $-7\text{ }^{\circ}\text{C}$ , kan startmotorn vara på i 30 sekunder och sedan vara avstängd i 60 sekunder under två försök.

**Viktigt:** Stäng av motorn och låt den svalna innan du kontrollerar om det finns oljeläckor, lösa delar eller andra problem.

## Stänga av motorn

**Viktigt:** Låt motorn gå på tomgång i fem minuter innan du stänger av den efter arbete under full belastning. Detta gör att turboladdaren hinner svalna innan motorn stängs av. Underlåtenhet att göra detta kan leda till förtida turboladdningsproblem.

**Obs:** Sänk ner klippenheterna till marken när maskinen är parkerad. Detta frigör den hydrauliska belastningen från systemet, förhindrar slitage på systemets delar och förebygger även att klippenheterna sänks ned av misstag.

1. För kraftuttagsbrytaren till URKOPPLAT läge.
2. Koppla in parkeringsbromsen.
3. Vrid tändningsnyckeln till läget AV.
4. Ta ut nyckeln för att undvika att maskinen startas oavsiktligt.

## Klippa gräs med maskinen

**Obs:** Att klippa gräs med en hastighet som utsätter motorn för belastning förbättrar DPF-regenereringen.

1. Lossa bromsen, koppla från kraftuttaget och höj klippenheterna.
2. Välj H/L AUTO- eller LÅG-positionen med hastighetsreglaget. Se Använda växelväljaren för hög och låg växel

**Obs:** När H/L AUTO-positionen är vald och klippenheterna höjs kommer maskinen automatiskt att välja det höga varvtalsläget.

3. Använd gaspedalen som en gaspedal på en bil och kör maskinen till arbetsplatsen.
4. Placera maskinen utanför klippområdet när du börjar klippa.

5. Sänk klippenheterna med vippomkopplaren eller -omkopplarna.
6. Tryck lyftomkopplaren (GM4500) eller mittlyftomkopplaren (GM4700) bakåt för att lyfta klippenheterna till vändläget.

**Obs:** Vändläget är endast tillgängligt om det aktiveras under de skyddade menyerna i InfoCenter. Genom att trycka på vippomkopplaren utan att hålla den höjer du klippenheterna till vändningsläget och stoppar knivarnas rotation tills klippenheterna sänks.

7. Dra ut kraftuttagsbrytaren för att aktivera klippenheterna.

**Obs:** Motorns varvtal stiger automatiskt till hög tomgång när du sänker klippenheterna och aktiverar kraftuttagsbrytaren.

8. Använd gaspedalen och närma dig klippområdet långsamt och sänk klippenheterna med vippomkopplaren när de främre klippenheterna är över klippområdet.

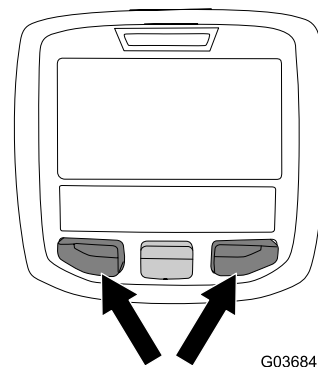
**Obs:** Öva på att se till att klippenheterna inte sänks för tidigt eller att de inte kan klippa ett oavsiktligt område.

9. Börja klippa området.
10. När du är klar med klippsvetet trycker du lyftomkopplaren (GM4500) eller mittlyftomkopplaren (GM4700) bakåt för att lyfta klippenheterna till vändläget.
11. Genomför en tårformad sväng för att snabbt komma i läge för nästa klippsträcka.
12. Tryck ner lyftomkopplaren (GM4500) eller mittlyftomkopplare (GM4700) för att automatiskt sänka klippenheterna från vändläget och fortsätt att klippa.

## Använda motorns kylfläkt

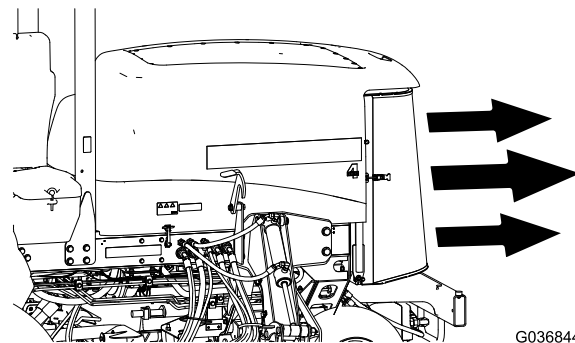
Motorns kylarfläkt regleras normalt av maskinen. Maskinen kan köra fläkten bakåt och blåsa bort skräp från det bakre gallret. Under normala körförhållanden reglerar maskinen fläktens hastighet och riktning baserat på kylvätske- och hydraulvätsketemperaturen, och fläkten byter automatiskt riktning för att blåsa bort skräp från det bakre gallret.

Du kan ändra fläktens riktning manuellt. Håll de två yttre knapparna på InfoCenter (**Figur 31**) nedtryckta i två sekunder så gör fläkten en manuell bakåtkörning. Kör fläkten bakåt när det bakre gallret är igensatt eller innan du kör in maskinen i verkstaden eller ett förvaringsområde.



G036843

g036843



G036844

g036844

**Figur 31**

## Arbetstips

### Ändra klippmönster

Byt klippmönster ofta för att undvika ett dåligt klippresultat till följd av upprepad klippning i en och samma riktning.

### Lösa problem med klippresultatet

Se *felsökningsguiden för klippresultatsproblem* på [www.Toro.com](http://www.Toro.com).

### Använda rätt klippmetoder

- Börja klippningen genom att koppla in klippenheterna och därefter köra långsamt mot det område som ska klippas. Sänk klippenheterna när de främre klippenheterna befinner sig ovanför klippområdet.
- Om du vill klippa vissa områden i ett randigt mönster med räta linjer, letar du reda på ett träd eller något annat föremål längre bort och kör rakt emot det.
- Så snart de främre klippenheterna når klippområdets kant höjer du dem och gör en droppformad sväng, för att snabbt komma i läge för nästa klippsträcka.
- Samlarskärmar som skruvas fast finns tillgängliga för klippenheterna. Samlarskärmar fungerar

utmärkt om du underhåller gräset regelbundet så att inte mer än 2,5 cm avlägsnas vid varje klippning. Om för mycket av gräsets längd klipps av när samlarskärarna är monterade kan slutresultatet efter klippning försämrats och behovet av större motoreffekt märkas. Samlarskärarna fungerar även bra till att sönderdela löv på hösten.

## Välja rätt klipphöjdsinställning för förhållandena

Klipp maximalt av 25 mm eller högst en tredjedel av grässtrået. Vid klippning av ovanligt frodigt och tätt gräs kan du behöva höja klipphöjdsinställningen.

## Klippa med slipade knivar

En slipad kniv klipper rent utan att slita och rycka av grässtråna som ett slött knivblad. Om gräset slits och rycks av gulnar det i ändarna, vilket försämrar tillväxten och ökar risken för sjukdomar. Kontrollera att kniven hålls i gott skick och att seglet är helt. Se [Sera knivplanet \(sida 68\)](#).

## Kontrollera klippenhetens skick

Se till så att klippkamrarna är i bra skick. Räta ut eventuella böjda komponenter i kamrarna för att säkerställa korrekt spel mellan knivspets och kammare. Se till att alla rullar och svängbara leder inte har något spel för att förhindra grässkador eller ofördelaktigt utseende efter klippning.

## Underhålla maskinen efter klippning

Tvätta maskinen ordentligt efter klippningen. Använd en trädgårdsslang utan munstycke så att tätningar och lager inte förorenas eller skadas av ett för högt vattentryck. Se till att smuts och gräsklipp inte kommer i kontakt med kylaren och oljekylaren. Inspektera maskinen efter rengöring för att säkerställa att det inte finns hydraulvätskeläckor, skador eller slitage på hydrauliska och mekaniska delar. Kontrollera även att klippenheternas knivar är vassa.

## Efter körning

### Allmän säkerhet

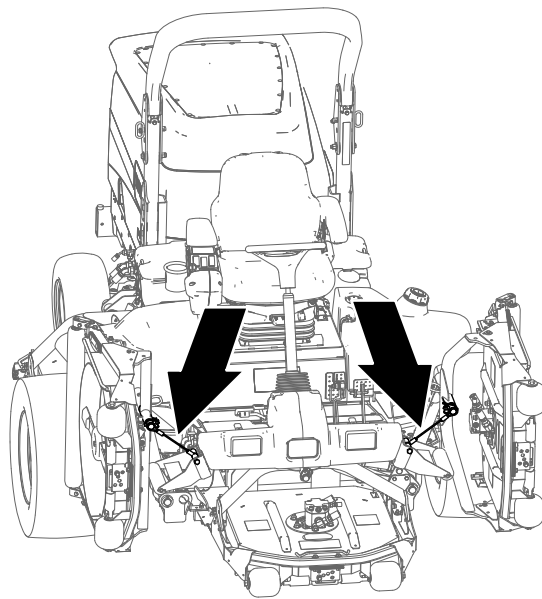
- Stäng av motorn, ta ut nyckeln och vänta tills alla rörliga delar har stannat innan du kliver ur förarsätet. Låt maskinen svalna innan du utför service, justerar, rengör eller ställer den i förvar.
- Ta bort gräs och skräp från klippenheterna, ljuddämparna och motorrummet för att undvika

eldsvåda. Torka upp eventuellt olje- eller bränslespill.

- Om klippenheterna är i transportläget ska du använda det positiva låset (om så utrustad) innan du lämnar maskinen utan uppsikt.
- Låt motorn svalna innan maskinen ställs undan i ett slutet utrymme.
- Ta ut nyckeln och stäng av bränsletillförseln (i förekommande fall) vid förvaring och transport.
- Förvara aldrig maskinen eller bränslebehållaren i närheten av en öppen låga, gnista eller tändlåga, t.ex. på en varmvattenberedare eller någon annan anordning.
- Underhåll och rengör säkerhetsbälten vid behov

## Använda klippenhetens förvaringslina

Använd klippenhetens förvaringslina för att förhindra att de främre yttre klippenheterna sjunker när maskinen är parkerad över natten eller om den står oanvänd under en längre tid. Du kan också använda klippenhetens förvaringslinor för att förhindra att klippenheterna sjunker när maskinen transporteras mellan olika klippningsjobb.



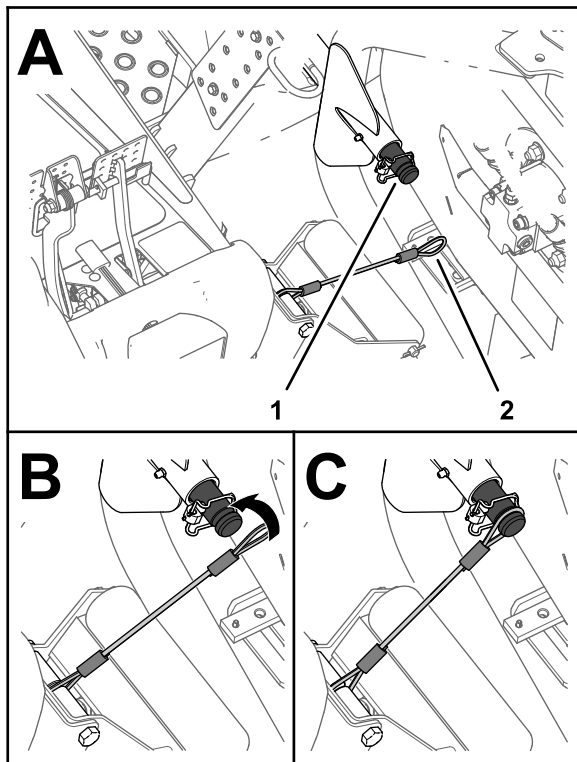
Figur 32

g225484

### Fästa klippenheterna

1. Kontrollera att kraftuttaget är urkopplat.
2. Parkera maskinen på en plan yta.
3. Koppla in parkeringsbromsen.
4. Höj klippenheterna helt.

5. Rikta in linan på lyftarmens hållaraxel för den främre yttre klippenheten (Figur 33).



Figur 33

g225483

1. Bäraxelskåra (främre yttre lyftarm)
2. Linögla

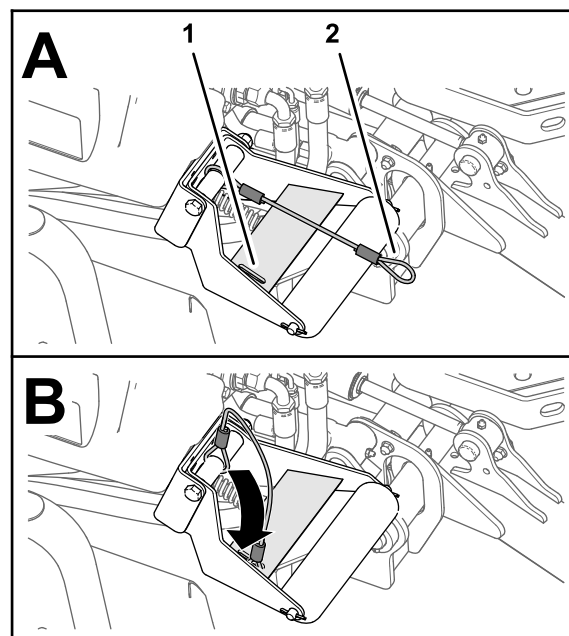
6. Dra linöglan över bäraxeln tills linan sitter fast ordentligt i axelskåran (Figur 33).
7. Upprepa steg 5 och 6 för den främre yttre klippenheten på maskinens andra sida.

**Viktigt:** Ta bort linorna från bäraxlarna innan klippenheterna sänks ned

## Stuva undan linorna

**Obs:** Stuva undan linorna när du inte använder dem.

1. Kontrollera att kraftuttaget är urkopplat.
2. Parkera maskinen på en plan yta.
3. Koppla in parkeringsbromsen.
4. För in linöglan i skåran i rullstödet förstärkningsplatta med klippenheterna i nedsänkt läge (Figur 34).



Figur 34

g225485

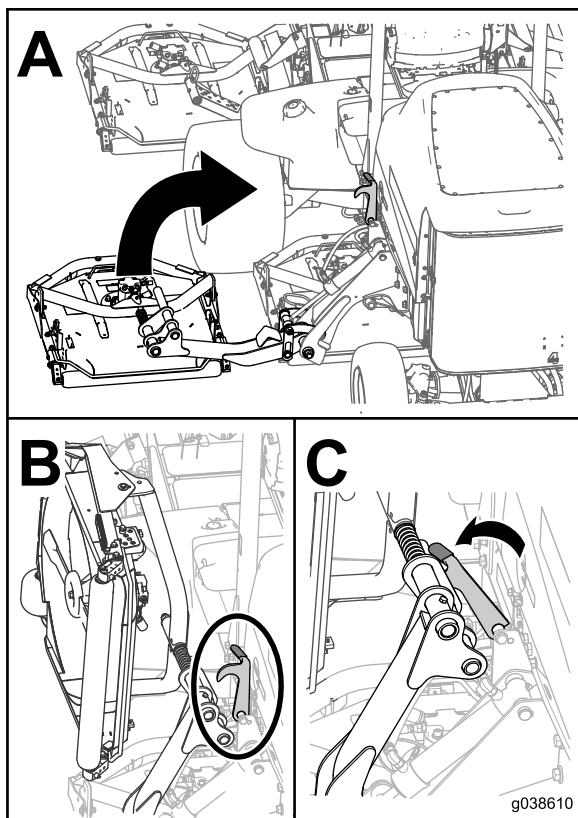
1. Förstärkningsplattans skåra (rullstöd)
2. Linögla

## Använda transportspärarna

### Gäller endast Groundsmaster 4700

Använd de två bakre transportsäkringarna för klippenhet nr 6 och 7 (Figur 15) när du kör maskinen över långa avstånd, i ojämn terräng, vid transport eller när maskinen ska förvaras.





Figur 35

g038610

## Transportera maskinen

- Ta ut nyckeln och stäng av bränsletillförseln (i förekommande fall) vid förvaring och transport.
- Var försiktig när du lastar på eller av maskinen från en släpvagn eller lastbil.
- Använd ramper i fullbredd när du lastar maskinen på en släpvagn eller lastbil.
- Bind fast maskinen så att den sitter säkert.

## Knuffa eller bogsera maskinen

I nödfall kan du skjuta maskinen framåt genom att aktivera förbikopplingsventilen i den varierbara hydraulpumpen och sedan knuffa eller bogsera maskinen.

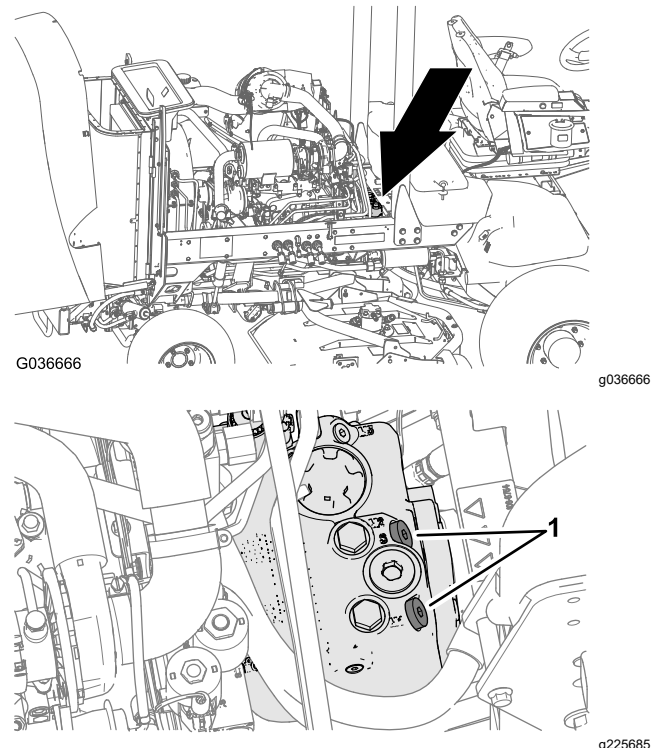
**Viktigt:** Knuffa eller bogsera inte maskinen snabbare än 3–4,8 km/h. Om maskinen knuffas eller bogseras snabbare kan transmissionen skadas.

Förbikopplingsventilen måste alltid vara öppen när maskinen knuffas eller bogseras.

1. Öppna huven och leta upp överströmningsventilerna (Figur 36) högst upp på pumpen, bakom batteriet/förvaringslådorna.

2. Vrid varje ventil tre varv moturs för att öppna ventilen och låta vätskan avledas internt.

**Obs:** Öppna inte ventilen mer än tre varv. Eftersom vätskan avleds kan du flytta maskinen långsamt utan att transmissionen skadas.



Figur 36

1. Förbikopplingsventil (2)

3. Knuffa eller bogsera maskinen framåt.

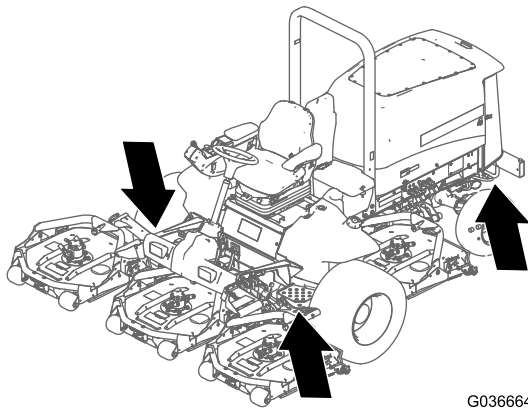
**Viktigt:** Använd den omvända dragsatsen (artikelnr 136-3620) om du måste knuffa eller bogsera maskinen bakåt.

4. Sluta knuffa eller bogsera maskinen och stäng förbikopplingsventilen. Dra åt ventilen till 70 Nm.

## Hitta fästpunkterna

**Obs:** Använd DOT-godkända spännband med korrekt märkvärde i de fyra hörnen när maskinen ska fästas.

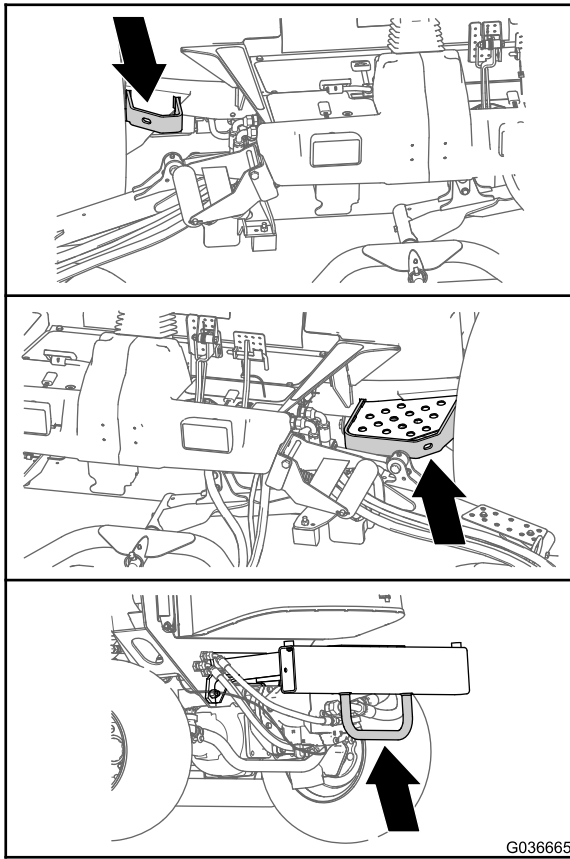
- På var sida om ramen vid förarplattformen (Figur 38)
- På den bakre stötdämparen (Figur 38)



G036664

g036664

**Figur 37**



G036665

g036665

**Figur 38**

# Underhåll

**Obs:** Vänster och höger sida på maskinen är lika med förarens vänstra respektive högra sida vid normal körning.

**Viktigt:** Mer information om underhållsrutiner finns i bruksanvisningen till motorn.

**Obs:** Hämta en kostnadsfri kopia av elschemat eller hydraulschemat genom att gå till [www.Toro.com](http://www.Toro.com) där du klickar på länken Manuals och söker efter din maskin.

## Säkerhet vid underhåll

- Innan du kliver ur förarsätet ska du göra följande:
  - Ställ maskinen på ett plant underlag.
  - Koppla ur kraftuttaget och sänk ner redskapen.
  - Koppla in parkeringsbromsen.
  - Stäng av motorn och ta ut nyckeln.
  - Vänta tills alla rörliga delar har stannat.
- Om du lämnar nyckeln i tändningslåset kan någon råka starta motorn av misstag och skada dig eller någon annan person allvarligt. Ta ut nyckeln ur tändningslåset innan du utför något underhåll.
- Låt maskinens komponenter svalna innan du utför underhåll.
- Om klippenheterna är i transportläget ska du använda det positiva låset (i förekommande fall) innan du lämnar maskinen utan uppsikt.
- Utför om möjligt inget underhåll på maskinen medan motorn är igång. Håll dig på avstånd från rörliga delar.
- Stötta upp maskinen med pallbockar när du arbetar under maskinen.
- Lätta försiktigt på trycket i komponenter med lagrad energi.
- Håll alla maskindelar i gott bruksskick och samtliga beslag åtdragna, i synnerhet knivens fästelement.
- Byt ut alla slitna eller skadade dekaler.
- Använd endast originalreservdelar och tillbehör från Toro för att garantera en säker, optimal prestanda för maskinen. Det kan vara farligt att använda reservdelar från andra tillverkare och det kan göra produktgarantin ogiltig.

## Rekommenderat underhåll

Underhållsintervall	Underhållsförfarande
Efter den första timmen	<ul style="list-style-type: none"><li>Dra åt hjulmuttrarna.</li></ul>
Efter de första 10 timmarna	<ul style="list-style-type: none"><li>Dra åt hjulmuttrarna.</li></ul>
Efter de första 50 timmarna	<ul style="list-style-type: none"><li>Byt olja i den främre planetväxeln.</li></ul>
Efter de första 200 timmarna	<ul style="list-style-type: none"><li>Byt olja i bakaxeln.</li></ul>
Varje användning eller dagligen	<ul style="list-style-type: none"><li>Kontrollera däcktrycket.</li><li>Kontrollera säkerhetsbrytarna.</li><li>Kontrollera knivens stopptid.</li><li>Kontrollera oljenivån i motorn.</li><li>Töm ut vatten eller andra föroreningar från bränslefiltret/vattenseparatorn</li><li>Kontrollera att bakaxeln och bakaxelväxellådan inte läcker.</li><li>Kontrollera kylvätskenivån varje dag innan motorn startas.</li><li>Ta bort skräp från motorområdet, oljekylaren och kylaren varje dag (rengör dem oftare vid smutsiga förhållanden).</li><li>Kontrollera hydraulvätskenivån.</li><li>Undersök hydraulledningarna och slangarna dagligen och kontrollera om det finns läckor, vridna ledningar, lösa fäststöd, slitage, lösa beslag, väderslitage eller kemiskt slitage.</li><li>Rengör maskinen.</li><li>Rengöra och underhålla säkerhetsbältet.</li></ul>
Var 50:e timme	<ul style="list-style-type: none"><li>Smörj lager och bussningar (även efter att maskinen har tvättats).</li><li>Kontrollera batteriets tillstånd.</li></ul>
Var 100:e timme	<ul style="list-style-type: none"><li>Kontrollera generatorremmens tillstånd och spänning.</li></ul>

Underhållsintervall	Underhållsförfarande
Var 200:e timme	<ul style="list-style-type: none"> <li>• Dra åt hjulmuttrarna.</li> </ul>
Var 250:e timme	<ul style="list-style-type: none"> <li>• Byt motoroljan och oljefiltret.</li> </ul>
Var 400:e timme	<ul style="list-style-type: none"> <li>• Serva luftrenaren (tidigare om indikatorn är röd, och oftare vid dammiga och smutsiga förhållanden).</li> <li>• Kontrollera bränsleledningar och anslutningar.</li> <li>• Byt ut bränslefilterskålen.</li> <li>• Byt ut motorbränslefiltret.</li> <li>• Kontrollera planetväxlarnas ändspelrum.</li> <li>• Kontrollera planetväxeloljans nivå (kontrollera om du upptäcker externa läckor).</li> <li>• Kontrollera oljan i bakaxeln.</li> <li>• Kontrollera smörjmedlet i den bakre axelns växellåda.</li> </ul>
Var 800:e timme	<ul style="list-style-type: none"> <li>• Töm och rengör bränsletanken.</li> <li>• Byt olja i den främre planetväxeln eller årligen, beroende på vilket som inträffar först.</li> <li>• Byt olja i bakaxeln.</li> <li>• Kontrollera bakhjulens skränkning.</li> <li>• Om du inte använder den rekommenderade hydraulvätskan eller om du någonsin har fyllt tanken med en alternativ vätska byter du ut hydraulvätskan.</li> <li>• Om du inte använder den rekommenderade hydraulvätskan eller om du någonsin har fyllt tanken med en alternativ vätska byter du ut hydraulfiltret (tidigare om serviceintervallsindikatorn är i det röda området).</li> </ul>
Var 1000:e timme	<ul style="list-style-type: none"> <li>• Om du använder den rekommenderade hydraulvätskan byter du ut hydraulfiltret (tidigare om serviceintervallsindikatorn befinner sig i det röda området).</li> </ul>
Var 2000:e timme	<ul style="list-style-type: none"> <li>• Om du använder den rekommenderade hydraulvätskan byter du ut hydraulvätskan.</li> </ul>
Före förvaring	<ul style="list-style-type: none"> <li>• Töm och rengör bränsletanken.</li> <li>• Kontrollera däcktrycket.</li> <li>• Kontrollera alla fästelement.</li> <li>• Smörj eller olja samtliga smörjnipplar och svängpunkter.</li> <li>• Måla i lackskador.</li> </ul>
Vartannat år	<ul style="list-style-type: none"> <li>• Töm och spola hydraultanken.</li> <li>• Byt ut hydraulslangarna.</li> </ul>

## Kontrollista för dagligt underhåll

Kopiera sidan och använd den regelbundet.

Kontrollpunkt	Vecka:						
	Måndag	Tisdag	Onsdag	Torsdag	Fredag	Lördag	Söndag
Kontrollera att säkerhetssystemet fungerar.							
Kontrollera bromsens funktion.							
Kontrollera oljenivån i motorn.							
Kontrollera vätskenivån i kylsystemet.							
Töm vatten-/bränsleseparatort.							
Kontrollera luftfiltret, dammkåpan och luftningsventilen.							
Undersök ovanliga motorljud. <sup>1</sup>							

Kontrollpunkt	Vecka:						
	Måndag	Tisdag	Onsdag	Torsdag	Fredag	Lördag	Söndag
Undersök om det finns skröp i kylaren eller gallret.							
Kontrollera om det finns missljud vid körning/användning.							
Kontrollera hydraulvätskenivån.							
Kontrollera att det inte finns skador på hydraulslangarna.							
Kontrollera att systemet inte har några oljeläckor.							
Kontrollera bränslenivån.							
Kontrollera däcktrycket.							
Kontrollera instrumentfunktionen.							
Kontrollera klipphöjdsinställningen.							
Smörj alla smörjniplarna. <sup>2</sup>							
Rengör maskinen.							
Bättra på skadad lack.							
<p><sup>1</sup> Undersök glödstift och insprutningsmunstycken om motorn är svårstartad, om den avger överdrivet mycket rök eller vid ojämn gång.</p> <p><sup>2</sup> Omedelbart <b>efter varje</b> tvätt, oavsett intervallet i listan.</p>							

**Viktig:** Information om ytterligare underhållsrutiner finns i bruksanvisningen till motorn.

### Anteckningar om särskilda problem

Kontrollen utförd av:		
Artikel	Datum	Information

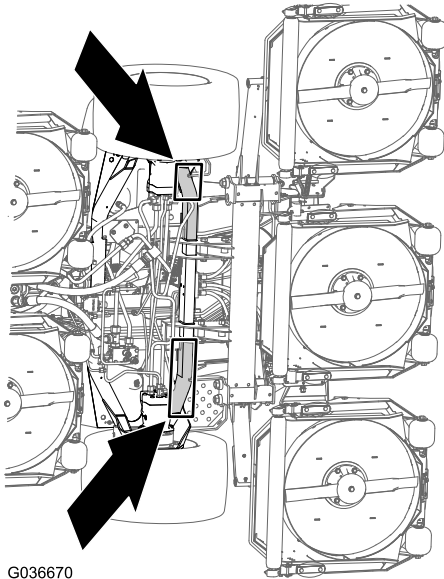
# Förberedelser för underhåll

## Lyfta maskinen

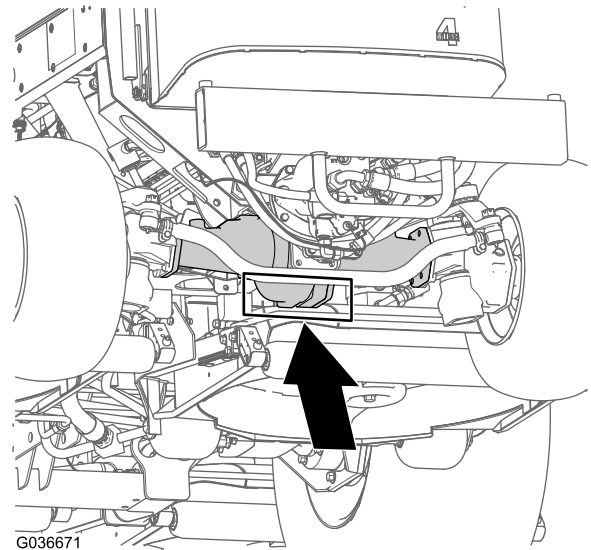
Använd följande punkter när maskinen lyfts upp:

**Framtill på maskinen** – på maskinens ram, framför hjuldrivningsmotorerna (Figur 39)

**Viktigt:** Använd inte hjuldrivningsmotorerna för att stötta upp maskinen. Håll lyftutrustningen fri från hydraulrör och slangar.



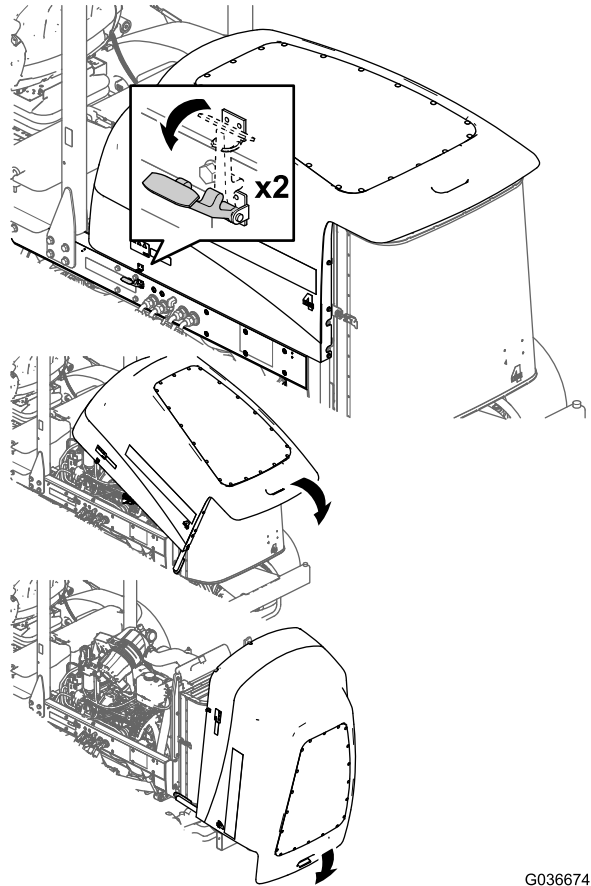
Figur 39



Figur 40

## Öppna motorhuven

Luta motorhuven för att komma åt chassit enligt Figur 41.



Figur 41

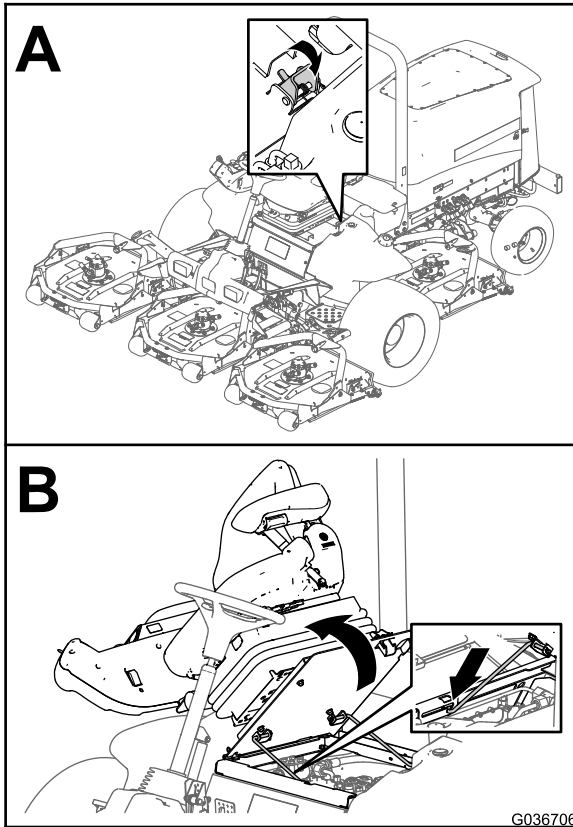
**Baktill på maskinen** – mitt på axeln (Figur 40)

Leta reda på domkrafterna av angiven kapacitet på båda sidorna av växellådan och under axeln.

**Viktigt:** Använd inte dragstången för att stötta upp maskinen.

# Komma åt hydraullyftens batterifack

Luta sätet för att komma åt hydraullyftens batterifack enligt [Figur 42](#).



**Figur 42**

g036706

# Smörjning

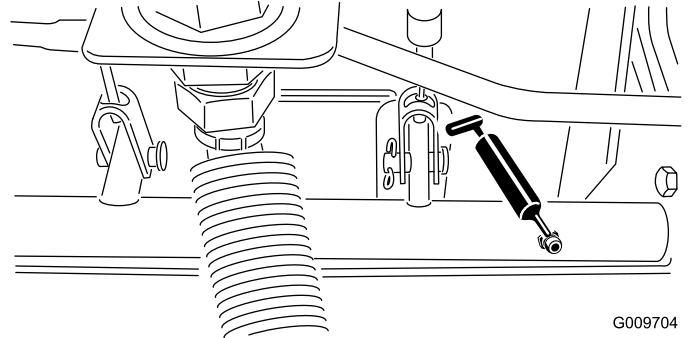
## Smörja lager och bussningar

**Serviceintervall:** Var 50:e timme (även efter att maskinen har tvättats).

**Typ av fett:** Litiumfett nr 2

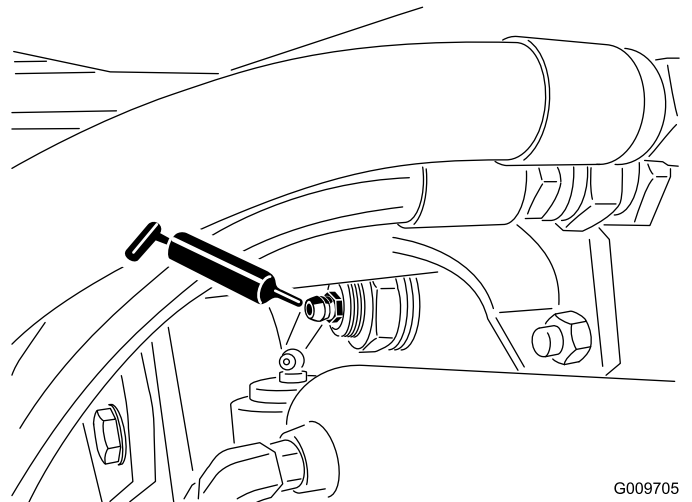
Smörjniplarnas placering och antal är som följer:

- Bromsaxelns lager (5) enligt [Figur 43](#)



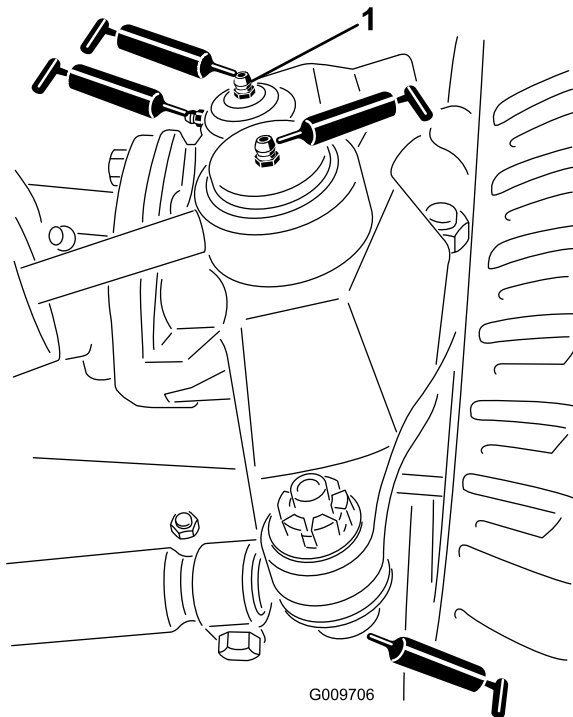
**Figur 43**

- Bakre axeltappsbussningar (2) enligt [Figur 44](#)



**Figur 44**

- Styr cylinderns kulleleder (2) enligt [Figur 45](#)



Figur 45

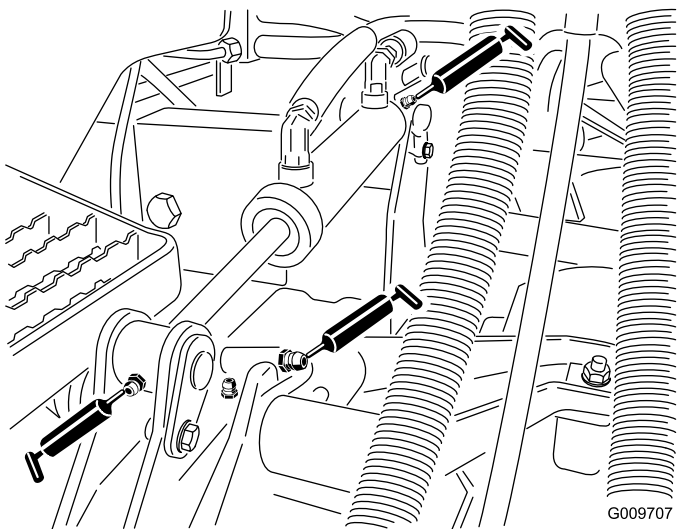
g009706

1. Översta nippeln på axeltappen

- Dragstångskulleleder (2) enligt [Figur 45](#)
- Axeltappsbusningar (2) enligt [Figur 45](#)

**Viktigt:** Smörj den övre nippeln på axeltappen högst en gång om året (2 pumpningar).

- Lyftarmsbusningar (1 per klippenhet) enligt [Figur 46](#)



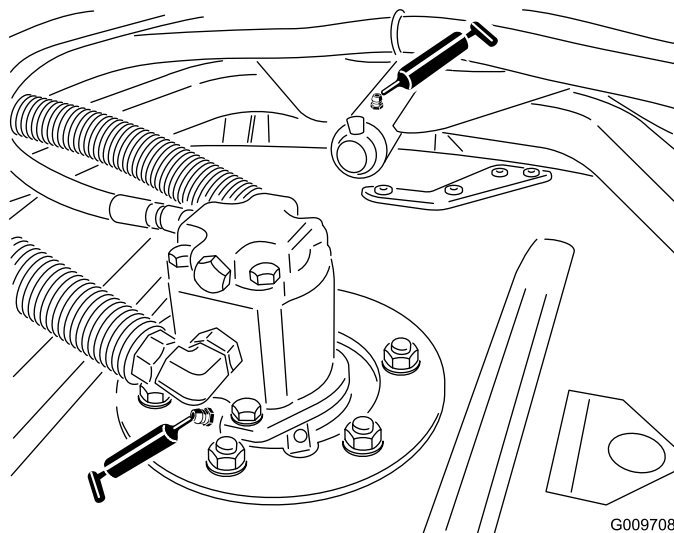
Figur 46

g009707

- Lyftcylinderbusningar (2 per klippenhet) enligt [Figur 46](#)

- Klippenhetens spindelaxellager (2 per klippenhet) enligt ([Figur 47](#))

**Obs:** Du kan använda vilken som helst av nippeln, beroende på vilken som är mest tillgänglig. Pumpa in fett i nippeln tills en liten mängd kommer ut längst ned i spindelkåpan (under klippenheten).

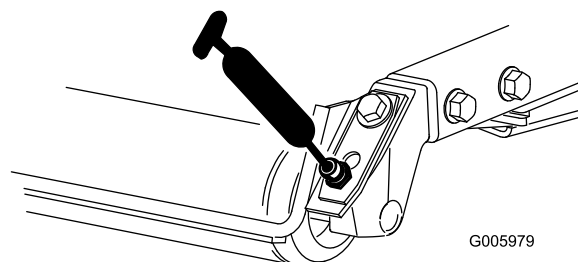


Figur 47

G009708

g009708

- Klippenhetens bärmarmbusningar (1 per klippenhet) enligt [Figur 47](#)
- Bakre rullager (2 per klippenhet) enligt ([Figur 48](#))



Figur 48

G005979

g005979

**Viktigt:** Kontrollera att smörjskåran på varje rulle är justerad mot smörjhålet i rullaxelns vardera ände. Det finns även ett justeringsmärke på ena änden av rullaxeln som kan användas som hjälp att justera skåran mot hålet.



# Motorunderhåll

## Motorsäkerhet

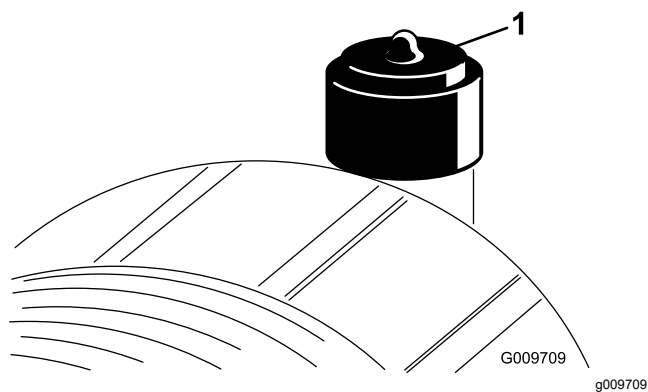
- Stäng av motorn och ta ut nyckeln innan du kontrollerar oljenivån eller fyller på olja i vevhuset.
- Ändra inte varvtalshållarens inställning och övervarva inte motorn.

## Serva luftrenaren

**Serviceintervall:** Var 400:e timme

Undersök om luftrenarhuset har skador som skulle kunna orsaka en luftläcka. Byt ut den om den är skadad. Kontrollera hela intagssystemet och leta efter läckor, skador eller lösa slangklämmor.

Utför service på luftrenarfiltret bara när serviceindikatorn (Figur 49) anger att det krävs. Om du byter luftfiltret tidigare ökar det risken för att smuts kommer in i motorn när du har avlägsnat filtret.

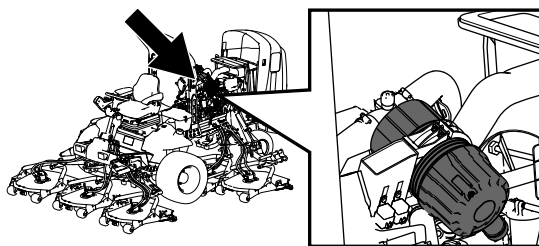


Figur 49

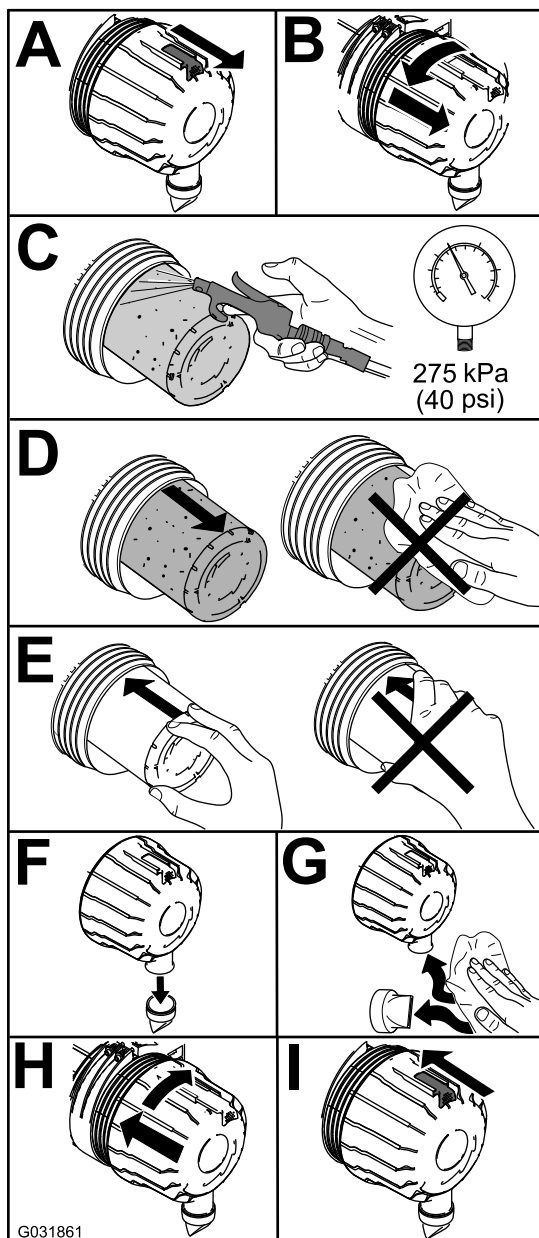
1. Luftrenarindikator

**Viktigt:** Försäkra dig om att kåpan sitter som den ska och sluter tätt runt luftrenarhuset.

1. Byt ut luftrenaren (Figur 50).



g198631

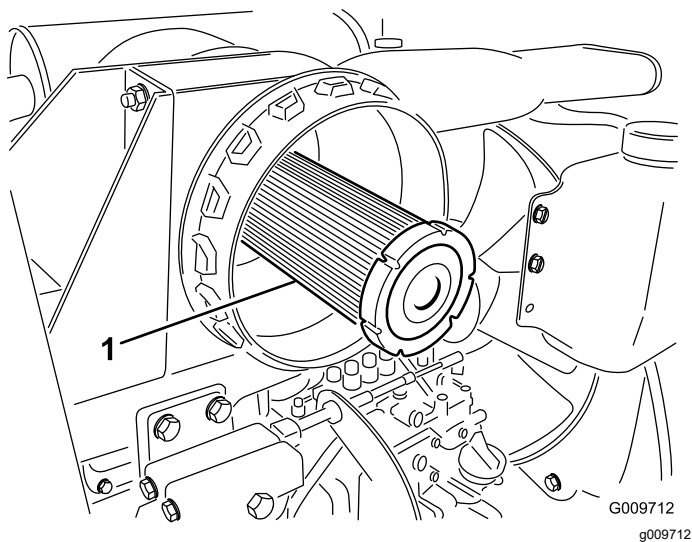


Figur 50

g031861

**Obs:** Rengör inte det använda elementet, eftersom det kan skada filtermediet.

**Viktigt:** Försök aldrig att rengöra säkerhetsfiltret (Figur 51). Byt ut säkerhetsfiltret mot ett nytt var tredje gång huvudfiltret servas.



Figur 51

1. Säkerhetsfilter för luftrenare

2. Nollställ indikatorn (Figur 49) om den är röd.

## Serva motoroljan

### Oljespecifikationer

Använd högkvalitativ motorolja med låg askhalt som uppfyller eller överträffar följande specifikationer:

- API-servicekategori CI-4 eller högre
- ACEA-servicekategori E6
- JASO-servicekategori DH-2

**Viktigt:** Om motorolja av annan typ än API CJ-4 eller högre, ACEA E6 eller JASO DH-2 används kan detta orsaka att dieselpartikelfiltret täpps igen eller att motorn skadas.

Använd motorolja med följande viskositetsgrad:

- Rekommenderad olja: SAE 15W-40 (över  $-18^{\circ}\text{C}$ )
- Alternativ olja: SAE 10W-30 eller 5W-30 (alla temperaturer)

Toro Premium-motorolja med en oljeviskositet på 15W-40 eller 10W-30 kan köpas hos auktoriserade Toro-återförsäljare. Artikelnummer hittar du i *reservdelskatalogen*.

### Kontrollera oljenivån i motorn

**Serviceintervall:** Varje användning eller dagligen

Motorn levereras med olja i vevhuset. Oljenivån måste dock kontrolleras innan och efter motorn startas första gången.

**Viktigt:** Kontrollera motoroljan dagligen. Om oljenivån är ovanför markeringen Full på

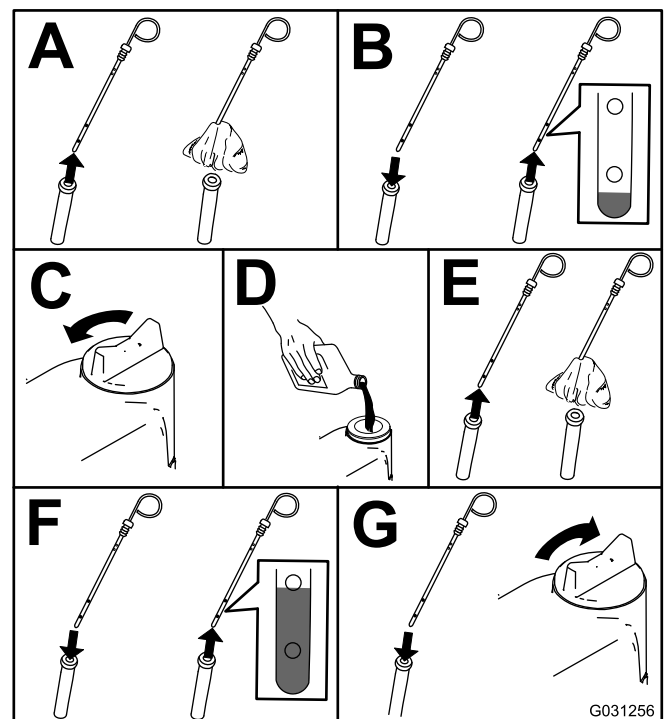
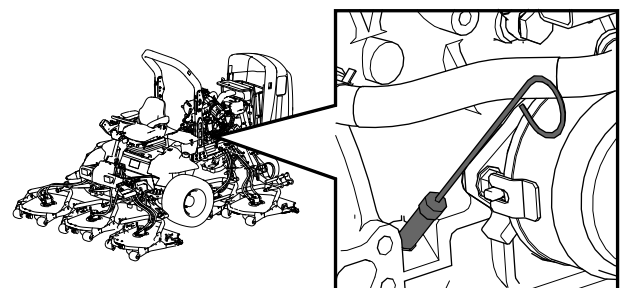
oljestickan kan motoroljan vara utspädd med bränsle.

Om oljenivån är ovanför markeringen Full ska du byta motoroljan.

Det är bäst att kontrollera motoroljan när motorn är kall, innan den har startats för dagen. Om motorn redan har varit igång, ska du låta oljan rinna tillbaka ned till sumpen i minst 10 minuter innan du kontrollerar den. Fyll på olja tills nivån når upp till markeringen "Full" på oljestickan om nivån ligger på eller under markeringen "Add". **Fyll inte på för mycket olja i motorn.**

**Viktigt:** Motoroljenivån ska ligga mellan den övre och den nedre markeringen på oljestickan. Motorn kan gå sönder om du kör den med för mycket eller för lite olja.

Kontrollera motoroljenivån, se [Figur 52](#).



Figur 52

**Obs:** När du använder annan olja bör du tappa ut all gammal olja ur vevhuset innan du fyller på ny olja.

## Vevhusvolym

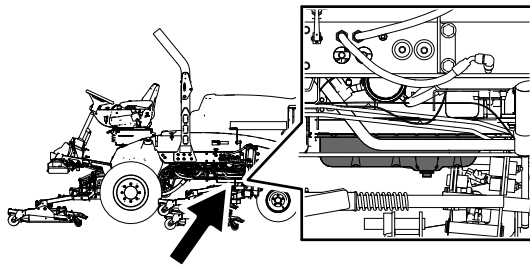
Cirka 5,7 liter med filtret.

## Byta motorolja och filtret

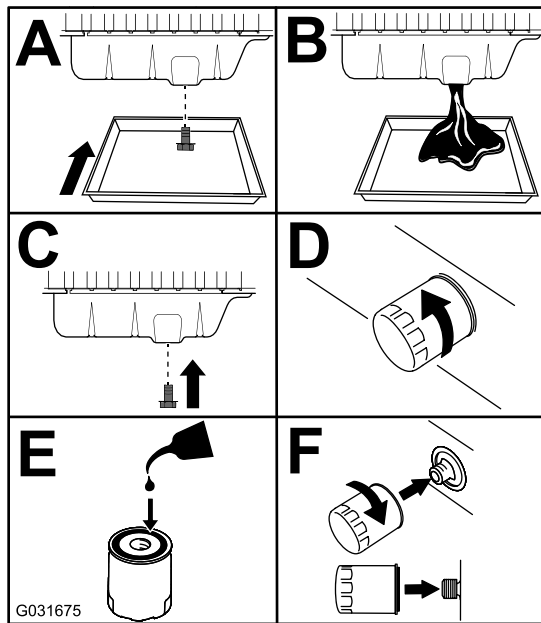
Serviceintervall: Var 250:e timme

**Obs:** Så här återställer du serviceindikatorn på Infocenter. Se [Ställa in timern för Dags för service \(sida 31\)](#).

1. Starta motorn och låt den gå i fem minuter så att oljan värms upp.
2. Parkera maskinen på ett plant underlag, koppla in parkeringsbromsen, stäng av motorn och ta ut nyckeln.
3. Byt motorns olja och filter ([Figur 53](#)).



g198660



Figur 53

g031675

4. Fyll på olja i vevhuset. Se [Vevhusvolym \(sida 51\)](#) och [Kontrollera oljenivån i motorn \(sida 50\)](#).

## Underhålla bränslesystemet

### ⚠ FARA

Under vissa omständigheter är dieselbränsle och bränsleångor mycket brandfarliga och explosiva. Bränslebrand eller explosion kan skada dig själv och andra och orsaka materiella skador.

- Använd en tratt och fyll på bränsletanken utomhus på en öppen plats, när motorn är avstängd och kall. Torka upp utspillt bränsle.
- Fyll inte tanken helt full. Fyll på bränsle i tanken tills det återstår 6 till 13 mm till påfyllningsrörets underkant. Det tomma utrymmet behövs för bränslets expansion.
- Rök aldrig när du handskas med bensin och håll dig borta från öppen eld eller platser där bensinångor kan antändas av gnistor.
- Förvara bränsle i en ren, säkerhetsgodkänd behållare och se till att locket sitter på.

## Tömma bränsletanken

Serviceintervall: Var 800:e timme—Töm och rengör bränsletanken.

Före förvaring—Töm och rengör bränsletanken.

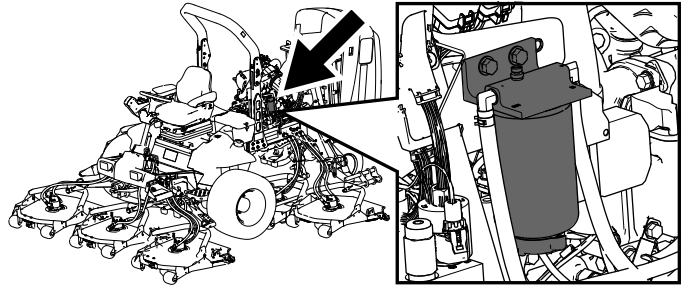
Utöver vid de angivna serviceintervallen ska tanken tömmas och rengöras om bränslesystemet förorenas eller om du ställer maskinen i förvaring under en längre period. Använd rent bränsle för att spola ur tanken.

## Kontrollera bränsleledningar och anslutningar

Serviceintervall: Var 400:e timme/Årligen (beroende på vilket som inträffar först)

Kontrollera om bränsleledningarna har skadats eller försämrats på något annat sätt, eller om det finns lösa anslutningar.

# Utföra service på bränsle-/vattenseparatorn



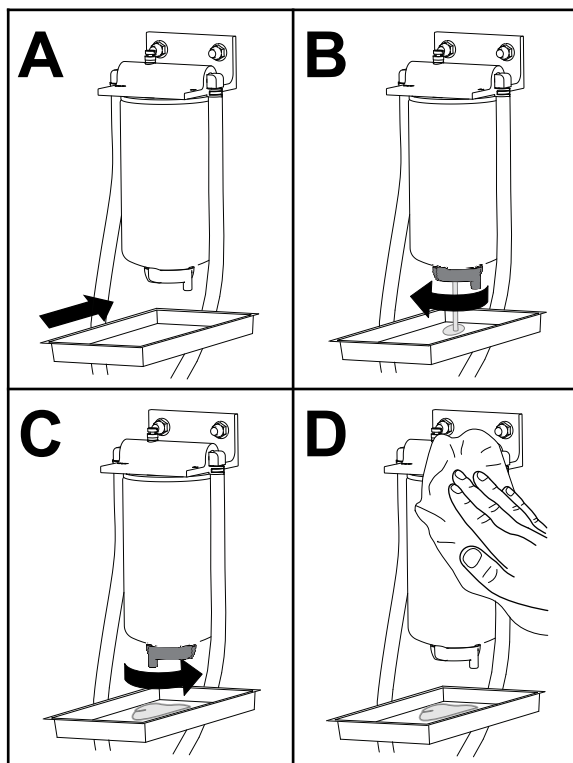
Figur 54

g198661

## Tömma bränsle-/vattenseparatorn på vatten

**Serviceintervall:** Varje användning eller dagligen—Töm ut vatten eller andra föroreningar från bränslefiltret/vattenseparatorn

Töm ut vatten från bränsle-/vattenseparatorn enligt (Figur 55).



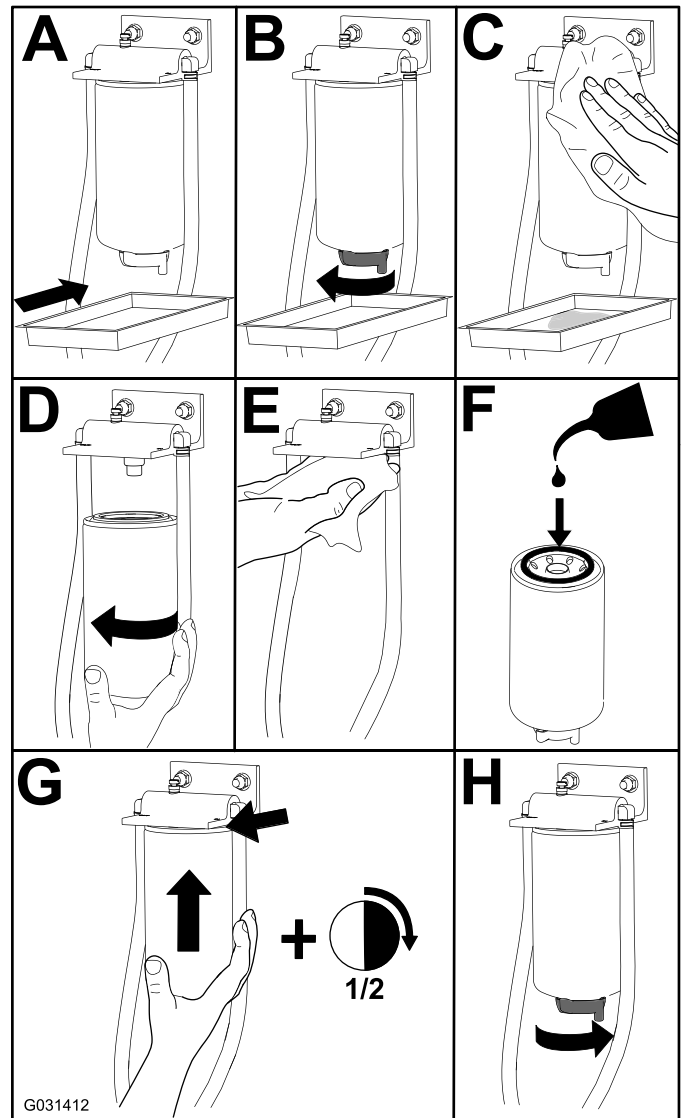
Figur 55

g225506

## Byta ut bränslefilterskålen

**Serviceintervall:** Var 400:e timme—Byt ut bränslefilterskålen.

Byt ut bränslefilterskålen enligt Figur 56.



Figur 56

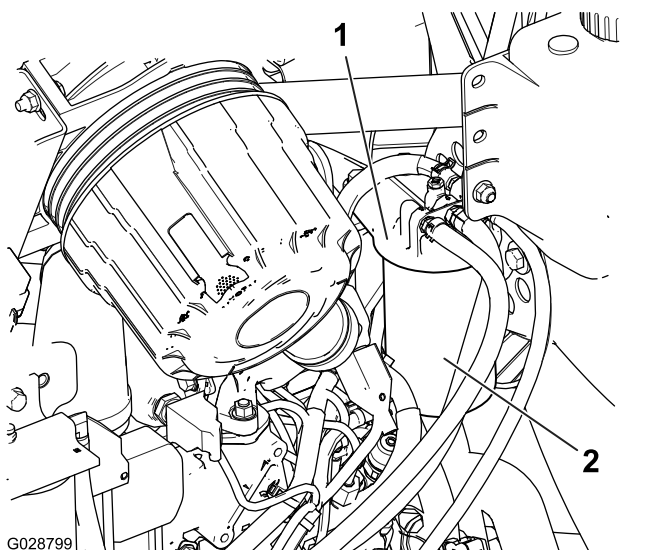
g031412

G031412

# Serva bränslefilteret

Serviceintervall: Var 400:e timme

1. Gör rent området kring bränslefilterhuvudet (Figur 57).



Figur 57

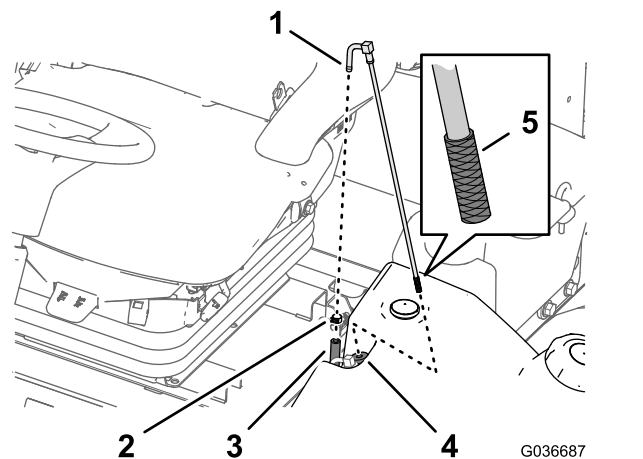
1. Bränslefilterhuvud
2. Bränslefilter

2. Demontera filtret och rengör filterhuvudets monteringsyta (Figur 57).
3. Smörj filterpackningen med ren motorsmörjolja. Mer information finns i bruksanvisningen till motorn.
4. Montera den torra filterskålen för hand tills packningen kommer i kontakt med filterhuvudet, och vrid den sedan ytterligare ett halvt varv.
5. Lufta filtret och linjerna till högtryckspumpen. Se [Flöda bränslesystemet \(sida 54\)](#).
6. Starta motorn och kontrollera om det finns några läckor runt filterhuvudet igen.

# Rengöra gallret för bränsleupptagningsröret

Bränsleupptagningsröret sitter på bränsletankens insida och är utrustat med ett filter som förhindrar att skräp kommer in i bränslesystemet. Demontera bränsleupptagningsröret och rengör filtret vid behov.

1. Ta bort slangklämman som fäster bränsletillförselslangen vid bränsleupptagningsrörets fäste (Figur 58).



Figur 58

1. Fäste (bränsleupptagningsrör)
2. Slangklämma
3. Bränsletillförselslang
4. Gummibussning
5. Filter

2. Skilj slangen från fästet (Figur 58).
3. Lyft upp bränsleupptagningsröret från bränsletanken (Figur 58).

**Obs:** Lyft röret direkt från bussningen i tanken.

4. Ta bort allt skräp från gallret på bränsleupptagningsrörets ände (Figur 58).
5. För in bränsleupptagningsröret genom gummibussningen och ned i tanken (Figur 58).

**Obs:** Kontrollera att bränsleupptagningsröret sitter ordentligt i gummibussningen.

6. Montera tillförselslangen på bränsleupptagningsrörets koppling och fäst slangen med slangklämman som du tog bort i steg 1.

## Flöda bränslesystemet

Snapsa bränslesystemet innan du startar motorn för första gången, om tanken har tömts på bensin eller efter underhåll av bränslesystemet (t.ex. efter att du har tömt filtret/vattenseparatören eller bytt bränsleslang).

Innan du snapsar bränslesystemet ska du utföra följande steg:

1. Kontrollera att det finns bränsle i bränsletanken.
2. Utför följande steg för att snapsa filtret och ledningarna till högtryckspumpen för att förhindra slitage och skador på pumpen:
  - A. Vrid nyckeln till läget PA i 15–20 sekunder.
  - B. Vrid nyckeln till läget Av i 30–40 sekunder.  
**Obs:** Detta gör att styrenheten stängs av.
  - C. Vrid nyckeln till läget PA i 15–20 sekunder.
  - D. Kontrollera om det finns några läckor runt filter och slangar.

**Viktigt:** Snapsa inte bränslesystemet genom att använda startmotorn för att dra runt motorn.

## Underhålla elsystemet

### Säkerhet för elsystemet

- Koppla bort batteriet innan reparation utförs på maskinen. Lossa minuskabelanslutningen först och pluskabelanslutningen sist. Återanslut pluskabelanslutningen först och minuskabelanslutningen sist.
- Ladda batteriet i ett öppet och välventilerat utrymme, på avstånd från gnistor och öppna lågor. Koppla ur laddaren innan batteriet ansluts eller kopplas bort. Använd skyddskläder och isolerade verktyg.

### Kontrollera batteriets skick

**Serviceintervall:** Var 50:e timme

**Viktigt:** Lossa minuskabeln från batteriet innan du svetsar något på maskinen, så att inte elsystemet skadas. Koppla även bort motorn, InfoCenter och maskinens styrenheter innan du svetsar på maskinen.

**Obs:** Se till att hålla kabelanslutningarna och hela batterilådan rena, eftersom ett smutsigt batteri långsamt laddas ur. Rengör batteriet genom att tvätta hela lådan med en lösning bestående av natriumbikarbonat och vatten. Skölj med rent vatten. Fetta in batteripoler och kabelskor med smörjfett av typen Grafo 112X (skinover) (Toro artikelnr 505-47) eller vaselin för att förhindra korrosion.

### Ladda och ansluta batteriet

1. Lossa spärren för locket till höger förvaringslåda och lyft upp locket (Figur 61).

#### **▲ FARA**

**Batterielektrolyt innehåller svavelsyra som är dödligt vid förtäring och orsakar allvarliga brännskador.**

- **Drick inte elektrolyten och undvik kontakt med hud, ögon och kläder. Använd skyddsglasögon för att skydda ögonen och gummihandskar för att skydda händerna.**
  - **Fyll på batteriet på en plats där du har tillgång till rent vatten och kan skölja av huden.**
2. Ta bort gummiskon från pluskabelanslutningen och undersök batteriet.
  3. Ta bort minuskabeln (svart) från minuskabelanslutningen (–) och pluskabeln

(röd) från pluskabelanslutningen (+) på batteriet (Figur 59).

### ⚠ VARNING

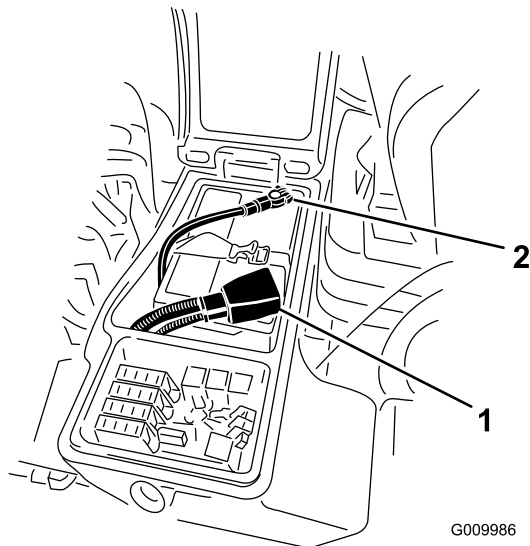
Felaktig dragning av batterikablarna kan skada maskinen och kablarna samt orsaka gnistor. Gnistor kan få batterigaserna att explodera, vilket kan leda till personskador.

- Lossa alltid batteriets minuskabel (svart) innan du lossar pluskabeln (röd).
- Anslut alltid pluskabeln (röd) innan du ansluter minuskabeln (svart).

### ⚠ VARNING

Batteripolerna eller verktyg av metall kan kortslutas mot maskinkomponenter i metall och orsaka gnistor. Gnistor kan få batterigaserna att explodera, vilket kan leda till personskador.

- Vid avlägsnande eller installation av batteriet får du inte låta batterianslutningarna komma i kontakt med några av maskinens metalldelar.
- Låt inte metallverktyg kortslutas mellan batterianslutningarna och maskinens metalldelar.



Figur 59

G009986

g009986

1. Pluskabel

2. Minuskabel

4. Anslut en batteriladdare på 3–4 A till batteripolerna. Ladda batteriet med 3–4 A under 4–8 timmar.

### ⚠ VARNING

Vid laddning av batteriet bildas explosiva gaser.

Rök aldrig nära batteriet och håll det borta från gnistor och lågor.

5. Koppla ur laddningsanordningen från eluttaget och batteripolerna när batteriet är laddat.
  6. Fäst pluskabeln (röd) till pluskabelanslutningen (+) och minuskabeln (svart) till minuskabelanslutningen (–) på batteriet (Figur 59).
  7. Fäst kablarna vid polerna med skruvar och muttrar.
- Obs:** Se till att pluskabelanslutningen (+) går ända upp till polen och att kabeln sitter tätt emot batteriet. Kabeln får inte vidröra batterikåpan.
8. Fetta in båda batterianslutningarna med smörjfett av typen Grafo 112X (skin-over), artikelnr 505-47, vaselin eller ett lättare fett för att förhindra korrosion.
  9. Trä gummiskon över den positiva anslutningen.
  10. Stäng konsolpanelen och säkra spärren.

## Hitta säkringarna

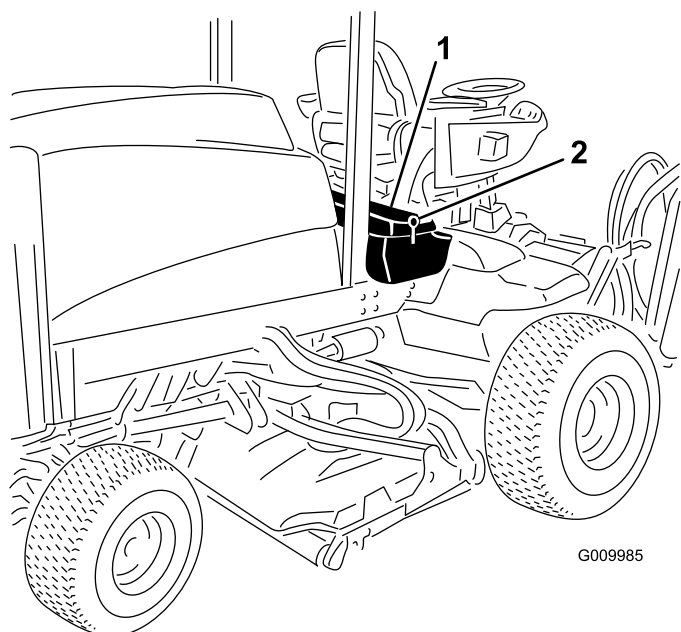
Maskinens säkringsblock sitter i den högra förvaringslådan.



Figur 60

decal136-3338

1. Lossa spärren för locket till höger förvaringslåda och lyft upp locket (Figur 61) för att komma åt säkringsblocket (Figur 62).



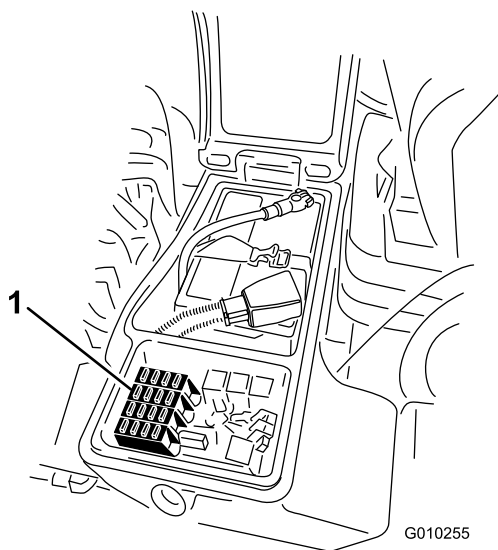
Figur 61

G009985

g009985

1. Spärr
2. Höger förvaringslåda

2. Byt ut de öppna säkringarna efter behov (Figur 62).



Figur 62

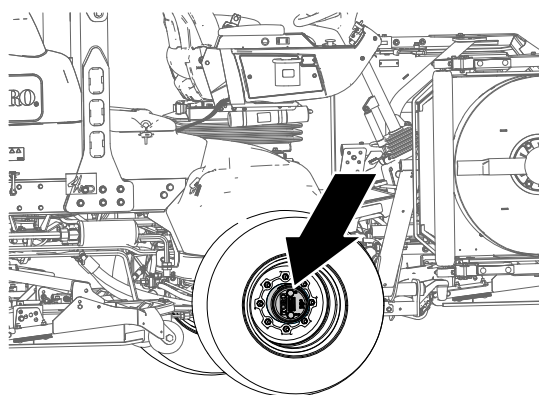
G010255

g010255

1. Säkringar

3. Stäng locket till höger förvaringslåda och fäst locket med spärren (Figur 61).

## Underhålla drivsystemet



Figur 63

g225611

## Kontrollera planetväxlarnas ändspelrum

**Serviceintervall:** Var 400:e timme

Det ska inte förekomma något ändspelrum i planetväxlarna/drivhjulen (dvs. hjulen ska inte röra sig när du trycker på dem eller drar i dem i en riktning som är parallell med axeln).

1. Ställ maskinen på ett plant underlag, koppla in parkeringsbromsen, sänk ned klippenheterna, stäng av motorn och ta ut nyckeln.
2. Blockera bakdäcken och höj upp maskinens front genom att stötta upp den främre axeln/ramen med domkrafter.

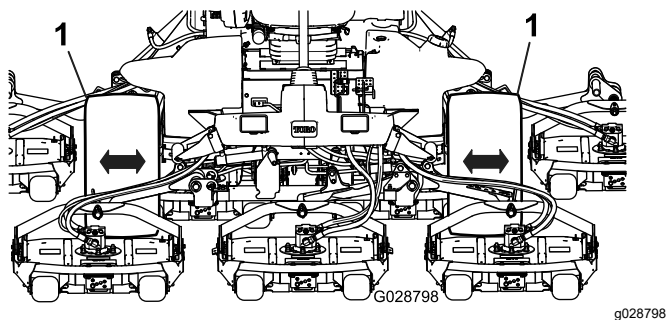
### **▲ FARA**

En maskin på en domkraft kan bli instabil och halka av domkraften och skada personer som befinner sig under den.

- Starta inte motorn när maskinen stötts upp med en domkraft.
- Ta alltid ut nyckeln ur tändningslåset innan du kliver ut ur maskinen.
- Blockera hjulen när du stöttar upp maskinen med en domkraft.
- Stötta upp maskinen med domkrafter.

3. Ta tag i ett av de främre drivhjulen och tryck det mot eller dra det från maskinen och observera eventuell rörelse.





Figur 64

1. Främre drivhjul

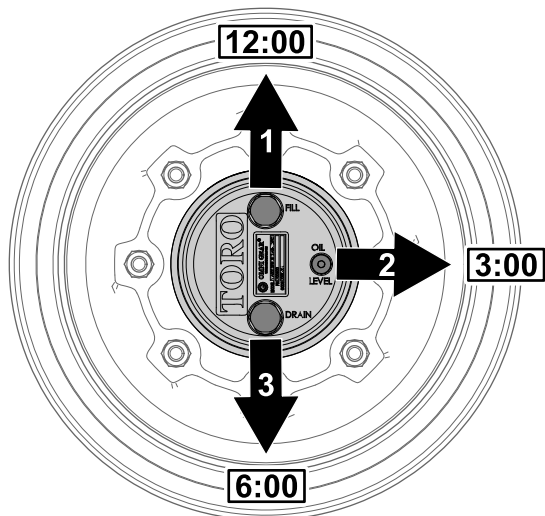
4. Upprepa steg 3 för det andra drivhjulet.
5. Om något hjul rör sig kontakter du en auktoriserad Toro-leverantör och låter denne bygga om planetväxeln.

## Kontrollera planetväxeloljan

**Serviceintervall:** Var 400:e timme (kontrollera om du upptäcker externa läckor).

**Oljespecifikation:** högkvalitativ SAE 85W-140-växelolja

1. Parkera maskinen på ett plant underlag och placera hjulet så att påfyllningspluggen är i läget klockan 12, kontrollpluggen är i läget klockan 3 och avtappningspluggen är i läget klockan 6 (Figur 65).

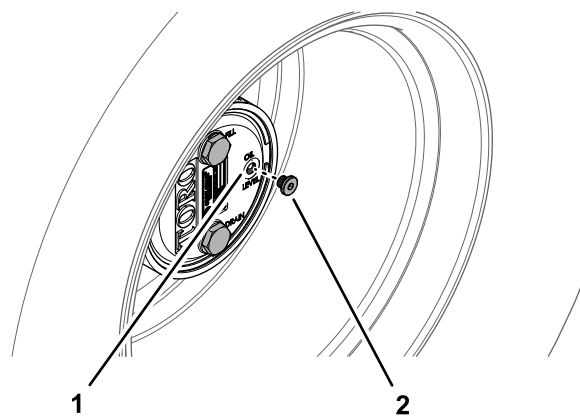


Figur 65

1. Påfyllningsplugg (läget klockan 12)
2. Kontrollplugg (läget klockan 3)
3. Avtappningsplugg (läget klockan 6)

2. Ta bort kontrollpluggen som sitter i läget klockan 3 (Figur 65).

Oljenivån ska vara vid botten av kontrollpluggshålet.



Figur 66

1. Kontrollpluggshål
2. Kontrollplugg

3. Om oljenivån är låg ska du ta bort påfyllningspluggen som är i läget klockan 12 och fylla på med olja tills den rinner ut ur hålet som är i läget klockan 3.
4. Kontrollera om O-ringen för pluggen/pluggarna är slitna eller skadade.
 

**Obs:** Byt ut O-ringen/ringarna vid behov.
5. Montera pluggen/pluggarna.
6. Upprepa steg 1 till 5 på planetväxeln på maskinens andra sida.

## Byta planetväxelolja

**Serviceintervall:** Efter de första 50 timmarna

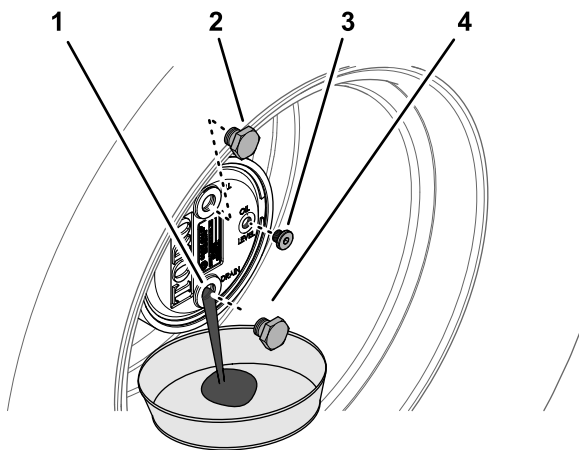
Var 800:e timme eller årligen, beroende på vilket som inträffar först.

**Oljespecifikation:** högkvalitativ SAE 85W-140-växelolja

**Smörjkapacitet för planetväxel och bromshus:** 0,65 l

## Tömna planetväxeln

1. Parkera maskinen på ett plant underlag och placera hjulet så att påfyllningspluggen är i läget klockan 12, kontrollpluggen är i läget klockan 3 och avtappningspluggen är i läget klockan 6. Se Figur 65 i [Kontrollera planetväxeloljan \(sida 57\)](#).
2. Ta bort påfyllningspluggen i läget klockan 12 och kontrollpluggen i läget klockan 3 (Figur 67).



Figur 67

g225609

- |                            |                     |
|----------------------------|---------------------|
| 1. Avtappningspluggens hål | 3. Kontrollplugg    |
| 2. Påfyllningsplugg        | 4. Avtappningsplugg |

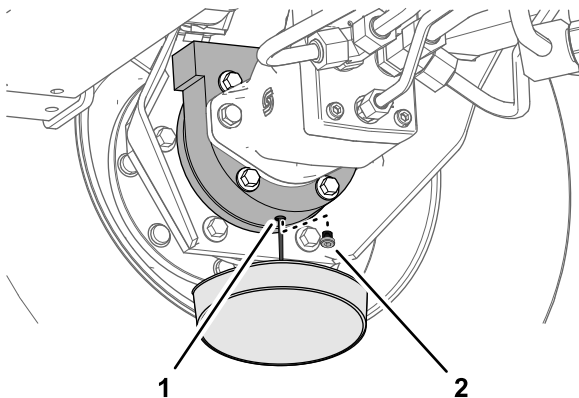
3. Placera ett avtappningskärl under planetnavet, ta bort avtappningspluggen i läget klockan 6 och låt oljan tappas ut helt (Figur 67).

4. Kontrollera om O-ringarna för påfyllnings-, kontroll- och avtappningspluggarna är slitna eller skadade.

**Obs:** Byt ut O-ringen/ringarna vid behov.

5. Montera avtappningspluggen i avtappningshålet på planetväxelhuset (Figur 67).

6. Placera ett avtappningskärl under bromshuset, ta bort avtappningspluggen och låt oljan tappas ut helt (Figur 68).



Figur 68

g225608

- |                                |                     |
|--------------------------------|---------------------|
| 1. Avtappningshål (bromshuset) | 2. Avtappningsplugg |
|--------------------------------|---------------------|

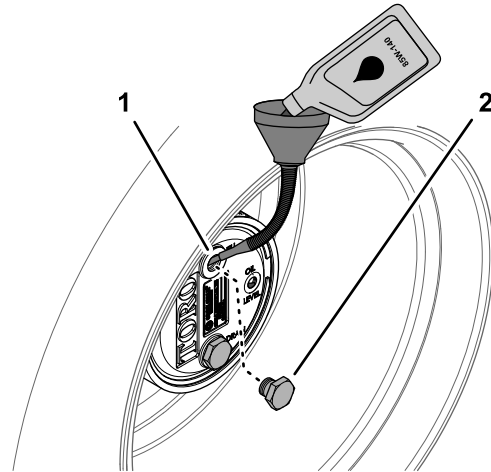
7. Kontrollera om pluggens O-ring är sliten eller skadad och sätt tillbaka avtappningspluggen i bromshuset.

**Obs:** Byt ut O-ringen vid behov.

## Fylla på planetväxeln med olja

1. Fyll långsamt på planetväxeln med 0,65 liter högkvalitativ olja av typen SAE 85W-140 genom påfyllningspluggshålet.

**Viktigt:** Om planetväxeln blir full innan 0,65 liter olja har tillsatts ska du vänta i en timme eller sätta tillbaka pluggen och flytta maskinen cirka tre meter så att oljan fördelas i bromssystemet. Ta sedan bort pluggen och fyll på resterande olja.



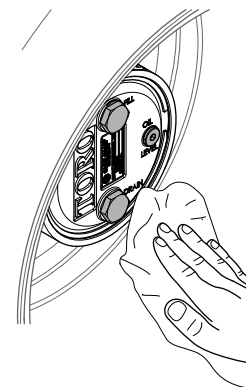
Figur 69

g225610

- |   |                     |
|---|---------------------|
| 1. Påfyllningsplugghål (planetväxelhuset) | 2. Påfyllningsplugg |
|---|---------------------|

2. Sätt tillbaka påfyllningspluggen och kontrollpluggen.

3. Torka av planetväxeln och bromshuset (Figur 70).



Figur 70

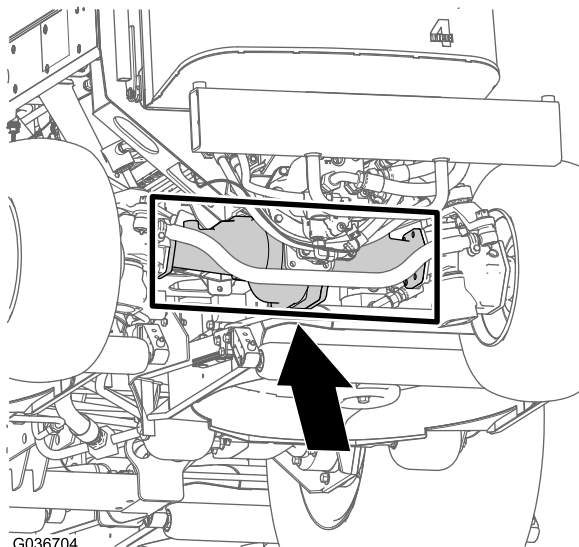
g225607

4. Upprepa steg 1 till 7 i [Tömma planetväxeln \(sida 57\)](#) och steg 1 till 3 i denna procedur för planetväxeln/bromsen på maskinens andra sida.

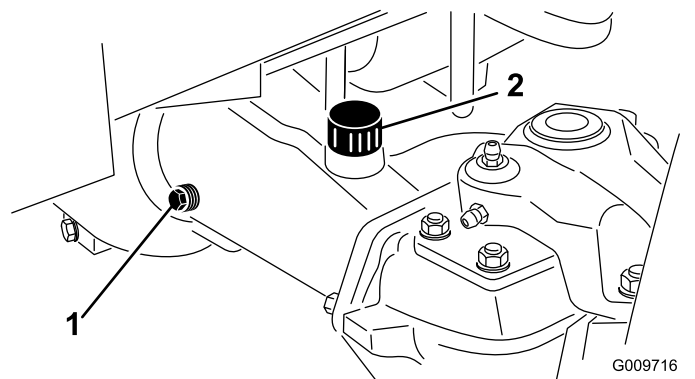
# Kontrollera att bakaxeln och växellådan inte läcker

**Serviceintervall:** Varje användning eller dagligen

Gör en visuell läckagekontroll av bakaxeln och bakaxelväxellådan.



Figur 71



Figur 72

1. Kontrollplugg                      2. Påfyllningsplugg

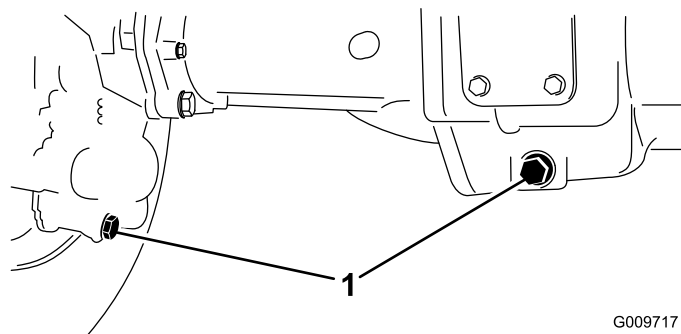
# Byta oljan i bakaxeln

**Serviceintervall:** Efter de första 200 timmarna  
Var 800:e timme

**Oljespecifikation:** högkvalitativ SAE 85W-140-  
växelolja

**Axelkapacitet:** 2,4 liter

1. Ställ maskinen på ett plant underlag, koppla in parkeringsbromsen, sänk ned klippenheterna, stäng av motorn och ta ut nyckeln.
2. Gör rent runt de tre avtappningspluggarna: en på varje ände och en i mitten (Figur 73).



Figur 73

1. Avtappningspluggens placering

# Kontrollera oljan i bakaxeln

**Serviceintervall:** Var 400:e timme

Bakaxeln är fylld med olja av typen SAE 85W-140. Kapaciteten är 2,4 liter. Gör en visuell läckagekontroll varje dag.

1. Ställ maskinen på ett plant underlag, koppla in parkeringsbromsen, sänk ned klippenheterna, stäng av motorn och ta ut nyckeln.
2. Ta bort en kontrollplugg från axelns ena sida och se till att oljan når upp till botten av hålet (Figur 72).

**Obs:** Ta bort påfyllningspluggen om nivån är låg, och tillsätt tillräckligt med olja så att nivån når botten av kontrollhålet.

3. Ta bort oljekontrollpluggarna och huvudaxelns luftningslock, så att växeloljan kan rinna ut lättare.
4. Ta bort avtappningspluggarna så att växeloljan kan rinna ned i kärnen.
5. Montera pluggarna.
6. Ta bort en kontrollplugg och fyll axeln med ca 2,4 liter olja av typen 85W-140, eller tills smörjmedlet nått upp till hålets botten.
7. Montera kontrollpluggen.

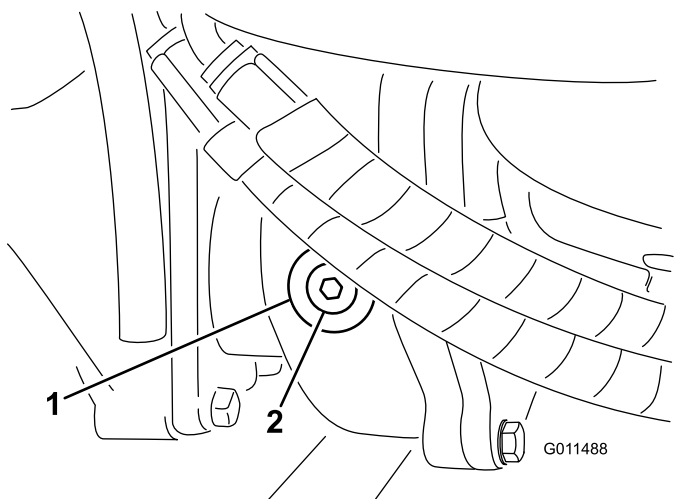
# Kontrollera smörjmedlet i den bakre axelns växellåda

**Serviceintervall:** Var 400:e timme

Växellådan är fylld med olja av typen SAE 85W-140. Kapaciteten är 0,5 liter. Gör en visuell läckagekontroll varje dag.

1. Ställ maskinen på ett plant underlag, koppla in parkeringsbromsen, sänk ned klippenheterna, stäng av motorn och ta ut nyckeln.
2. Ta bort kontroll-/påfyllningspluggen på växellådans vänstra sida och kontrollera att oljan når upp till botten av hålet (Figur 74).

**Obs:** Fyll på tillräckligt med olja så att den når botten av hålet om nivån är för låg.



Figur 74

g011488

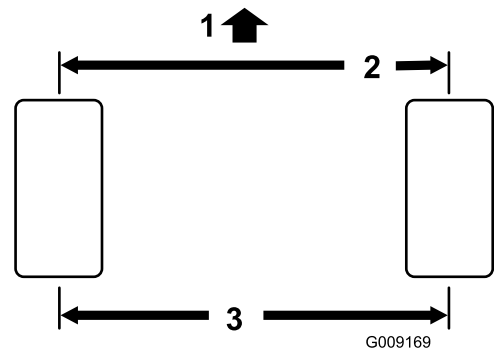
1. Växellåda
2. Kontroll-/påfyllningsplugg

# Kontrollera bakhjulets skränkning

**Serviceintervall:** Var 800:e timme/Årligen (beroende på vilket som inträffar först)

1. Ställ maskinen på ett plant underlag, koppla in parkeringsbromsen, sänk ned klippenheterna, stäng av motorn och ta ut nyckeln.
2. Mät avståndet från mitt till mitt (vid axelhöjd) framtill och baktill på styrhjulen (Figur 75).

**Obs:** Det främre måttet ska vara 3 mm mindre än det bakre måttet.

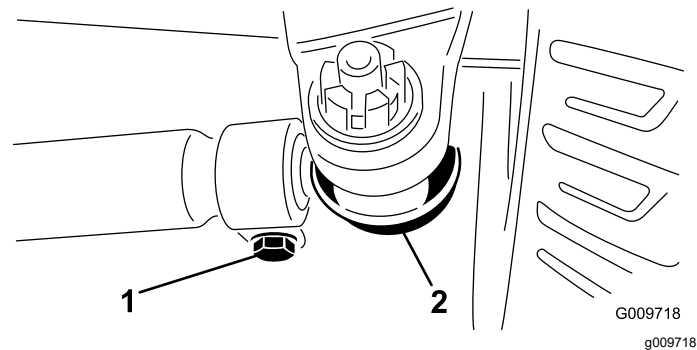


Figur 75

g009169

1. Maskinens framsida
2. 3 mm mindre än det bakre måttet
3. Avstånd från mitt till mitt

3. Justera genom att ta bort saxpinne och mutter från varje kullad på dragstängen (Figur 76). Avlägsna kulladen på dragstängen från stödet till axelhuset.



Figur 76

g009718

1. Dragstångsklämma
2. Kullad på dragstäng

4. Lossa klämmorna på dragstängernas bägge ändar (Figur 76).
5. Vrid den lösgjorda kulladen inåt eller utåt ett (1) helt varv, och dra åt klämman i dragstångens lösa ände.
6. Vrid hela dragstångsenheten åt samma håll (inåt eller utåt) ett helt varv, och dra åt klämman i den anslutna änden av dragstängen.
7. Montera kulladen på stödet till axelhuset, dra åt muttern med fingrarna och mät skränkningen.
8. Upprepa proceduren om så behövs.
9. Dra åt muttern och montera en ny saxpinne när justeringen är korrekt.
10. Kontrollera den motsatta krängningshämmaren och upprepa proceduren vid behov.

# Underhålla kylsystemet

## Säkerhet för kylsystemet

- Motorns kylvätska kan orsaka förgiftning vid förtäring. Förvara den utom räckhåll för barn och husdjur.
- Het kylvätska som sprutas ut under tryck kan orsaka allvarliga brännskador, och detsamma gäller om man vidrör den heta kylaren eller närliggande delar.
  - Låt motorn svalna i minst 15 minuter innan du öppnar kylarlocket.
  - Ta hjälp av en trasa för att öppna kylarlocket och öppna locket sakta så att ånga kan komma ut.
- Kör inte maskinen om inte kåporna sitter på plats.
- Håll fingrar, händer och kläder borta från den roterande fläkten och drivremmen.

## Kontrollera kylsystemet

**Serviceintervall:** Varje användning eller dagligen

**Kylvätskespecifikationer:** 50/50-blandning av vatten och frostskyddsmedel med etylenglykol

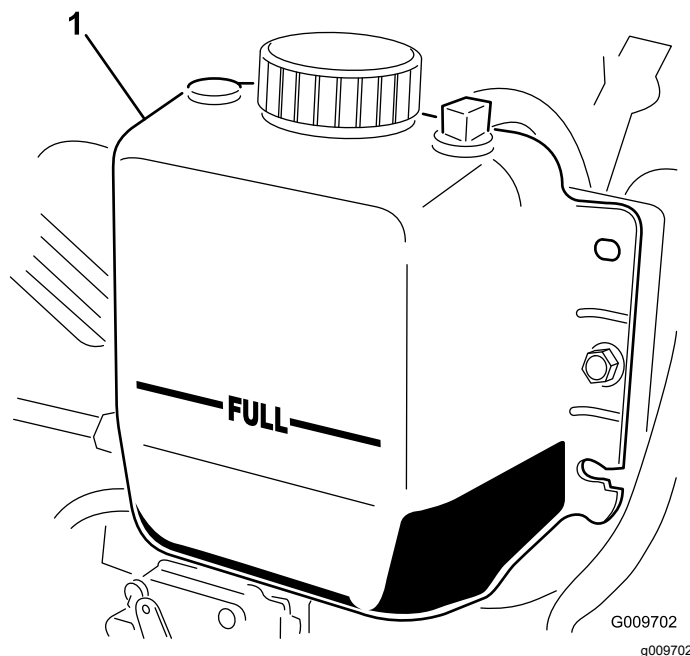
**Kylsystemets volym:** 8,5 liter.

### **⚠ FARA**

**Roterande fläktar och drivremmar kan orsaka personskador.**

- **Maskinen får endast köras om skydden sitter på plats.**
- **Håll fingrar, händer och kläder borta från den roterande fläkten och drivremmen.**
- **Stäng av motorn och ta ut nyckeln innan du utför något underhåll.**

1. Ställ maskinen på ett plant underlag, koppla in parkeringsbromsen, sänk ned klippenheterna, stäng av motorn och ta ut nyckeln.
2. Ta av kylarlocket försiktigt.



**Figur 77**

1. Expansionstank

3. Kontrollera kylvätskenivån i kylaren. Kylaren ska fyllas upp till påfyllningsrörets översta del och expansionstanken ska fyllas upp till markeringen FULL (Figur 77).
4. Tillsätt en 50/50-blandning av vatten och frostskyddsmedel med etylenglykol om kylmedelnivån är låg. Använd inte enbart vatten och inte heller alkohol-/metanolbaserat kylmedel.
5. Sätt tillbaka kylarlocket och locket till expansionstanken.

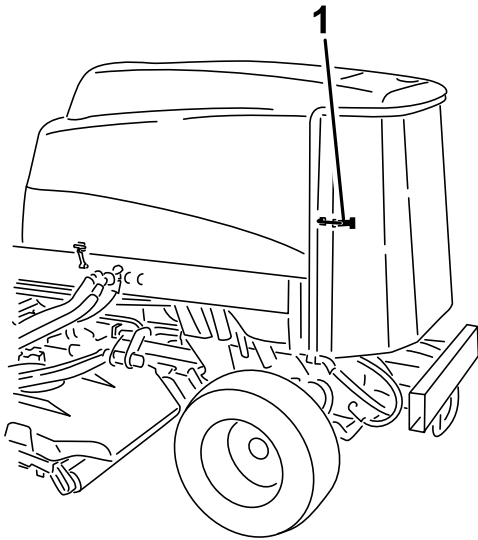
## Rengöra kylsystemet

**Serviceintervall:** Varje användning eller dagligen—Ta bort skräp från motorområdet, oljekylaren och kylaren varje dag (rengör dem oftare vid smutsiga förhållanden).

Maskinen är försedd med ett hydrauldrivet fläktsystem som automatiskt (eller manuellt) körs bakåt när skräp behöver avlägsnas från oljekylaren/kylaren och gallret. Med den här funktionen går det snabbare att rengöra maskinens kylare/oljekylare, men den eliminerar inte behovet av rutinrengöring. Regelbunden rengöring och kontroll måste fortfarande utföras på kylaren/oljekylaren.

1. Ställ maskinen på ett plant underlag, koppla in parkeringsbromsen, sänk ned klippenheterna, stäng av motorn och ta ut nyckeln.
2. Låt maskinen svalna. Se [Säkerhet vid underhåll \(sida 43\)](#) och [Säkerhet för kylsystemet \(sida 61\)](#).

3. Frigör och sväng upp bakpanelen (Figur 78).  
**Obs:** Avlägsna panelen genom att lyfta av den från gångjärnsbultarna.
4. Rengör panelen noggrant och ta bort allt skräp.



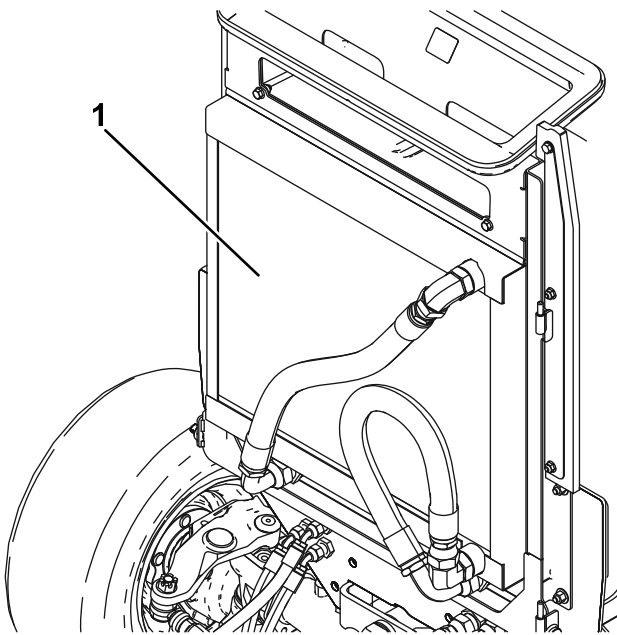
g198662

Figur 78

1. Spärrhake för den bakre panelen

- 
5. Rengör noga på båda sidor om oljekylaren och kylaren med tryckluft (Figur 79).

**Obs:** Börja framifrån och blås skräpet bakåt. Rengör sedan bakifrån och blås framåt. Upprepa detta flera gånger tills alla beläggningar och allt skräp är borta.



g020509  
g020509

Figur 79

1. Oljekylare/kylare

**Viktigt:** Om oljekylaren/kylaren rengörs med vatten leder det till för tidig uppkomst av rost och att skräp packas samman.

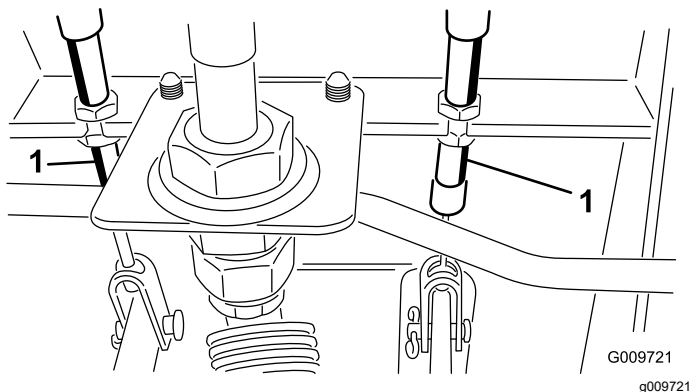
6. Stäng den bakre panelen och lås den med spärrhaken.

# Underhålla bromsarna

## Justera fotbromsarna

Justera fotbromsarna om bromspedalens rörelseavstånd överstiger 25 mm eller om bromsarna inte fungerar effektivt. Det fria spelet är det avstånd bromspedalen förflyttar sig innan bromsmotståndet känns av.

1. Ställ maskinen på ett plant underlag, koppla in parkeringsbromsen, sänk ned klippenheterna, stäng av motorn och ta ut nyckeln.
2. Koppla ur låsspärren från bromspedalen så att båda pedalerna fungerar oberoende av varandra.
3. För att minska bromspedalernas fria spel ska du dra åt bromsarna som följer:
  - A. Lossa frontmuttern på den gängade änden av bromsvajern (Figur 80).



Figur 80

1. Bromskabel

- B. Dra åt den bakre muttern för att dra vajern bakåt tills bromspedalernas rörelseavstånd är mellan 13 och 25 mm.
- C. Dra åt de främre muttrarna efter att bromsarna har justerats korrekt.

# Underhålla remmarna

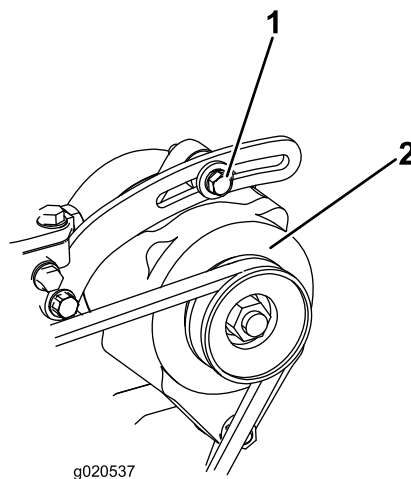
## Serva generatorremmen

**Serviceintervall:** Var 100:e timme

Om remmen är korrekt spänd kan den böjas ned 10 mm med en kraft på 4,5 kg mittemellan remskivorna.

Om nedböjningen inte är 10 mm lossar du generatorns fästbultar (Figur 81).

**Obs:** Öka eller minska generatorremmens spänning och dra åt bultarna. Kontrollera remmens nedböjning igen för att säkerställa att spännkraften är korrekt.



Figur 81

1. Fästbult
2. Generator

# Underhålla hydraulsystemet

## Säkerhet för hydraulsystemet

- Sök omedelbart läkare om du träffas av en stråle hydraulvätska och vätskan tränger in i huden. Vätska som trängt in i huden måste opereras bort inom några få timmar av en läkare.
- Se till att alla hydrauloljeslangar och -ledningar är i gott skick och att alla hydraulanslutningar och -kopplingar är ordentligt åtdragna innan hydraulsystemet trycksätts.
- Håll kropp och händer borta från småläckor eller munstycken som sprutar ut hydraulvätska under högtryck.
- Använd en kartong- eller pappersbit för att hitta hydraulläckor.
- Lätta på allt tryck i hydraulsystemet på ett säkert sätt innan något arbete utförs i hydraulsystemet.

## Serva hydraulvätskan

### Specifikation för hydraulvätskan

Tanken fylls med hydraulvätska av hög kvalitet på fabriken. Kontrollera hydraulvätskenivån innan motorn startas för första gången och därefter dagligen. Se [Kontrollera hydraulvätskenivån \(sida 64\)](#).

**Rekommenderad hydraulvätska:** Toro PX-hydraulvätska med förlängd hållbarhet. Finns i spannar om 19 liter eller fat om 208 liter.

**Obs:** Om den rekommenderade utbytesvätskan används behöver maskinens vätska och filter inte bytas ut lika ofta.

**Alternativa hydraulvätskor:** Om Toro PX-hydraulvätska med förlängd hållbarhet inte är tillgänglig kan du använda en annan vanlig, oljebaserad hydraulvätska med specifikationer som faller inom det angivna området för samtliga materialegenskaper nedan och som uppfyller branschstandarderna. Använd inte syntetisk vätska. Rådgör med din smörjmedelsdistributör för att hitta en lämplig produkt.

**Obs:** Toro ansvarar inte för skador som uppstått till följd av att felaktiga vätskor använts. Använd därför endast produkter från ansedda tillverkare som ansvarar för sina rekommendationer.

## Högt viskositetsindex/nötningsförhindrande hydraulvätska, med låg flytpunkt, av typen ISO VG 46

Materialegenskaper:

Viskositet, ASTM D445	cSt vid 40 °C: 44 till 48
Viskositetsindex, ASTM D2270	140 eller högre
Flytpunkt, ASTM D97	-37 °C till -45 °C
Branschspecifikationer:	Eaton Vickers 694 (I-286-S, M-2950-S/35VQ25 eller M-2952-S)

**Obs:** Många hydraulvätskor är nästintill färglösa vilket gör det svårt att upptäcka läckor. Det finns en rödfärgstilläts till hydraulvätskan i flaskor om 20 ml. En flaska räcker till 15–22 liter hydraulvätska. Beställ artikelnr 44-2500 från en auktoriserad Toro-återförsäljare.

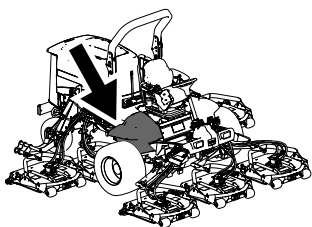
**Viktigt:** Toro Premium Synthetic Biodegradable Hydraulic Fluid är den enda syntetiska, biologiskt nedbrytbara hydraulvätskan som godkänts av Toro. Vätskan kan blandas med de elastomerer som används i Toros hydraulsystem och kan användas i många olika temperaturer. Vätskan kan blandas med traditionella mineraloljor, men för största möjliga biologiska nedbrytbarhet och prestanda bör hydraulsystemet sköljas noga så att inga traditionella oljor finns kvar. Du kan köpa oljan i dunkar om 19 liter eller fat om 208 liter hos en auktoriserad Toro-återförsäljare.

## Kontrollera hydraulvätskenivån

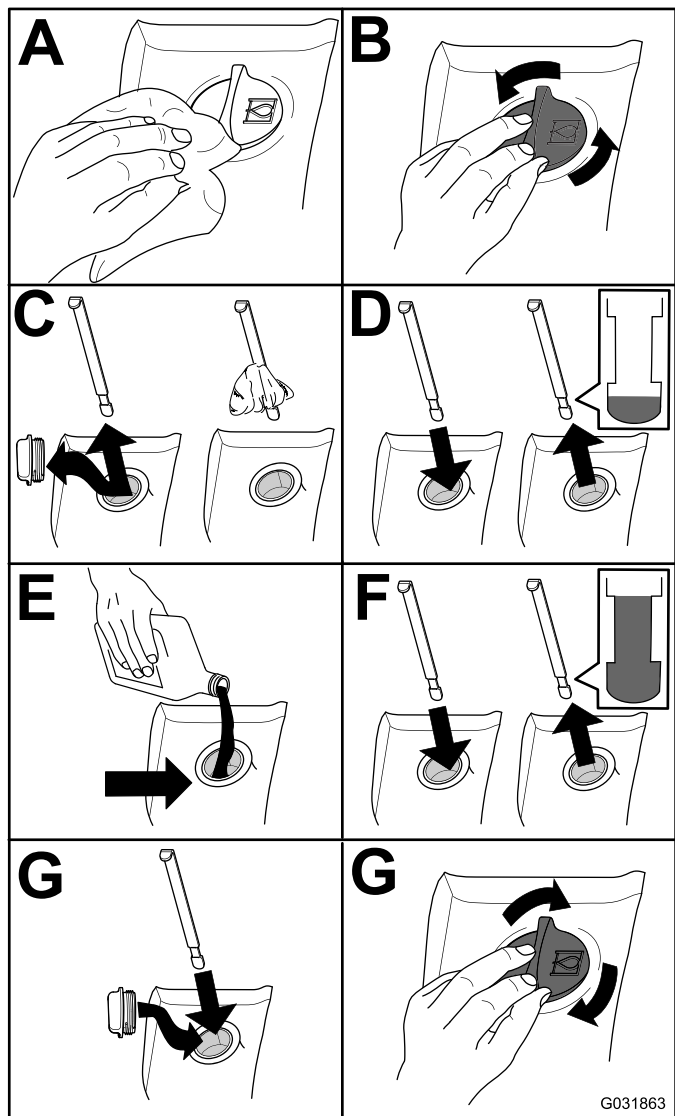
**Serviceintervall:** Varje användning eller dagligen

1. Ställ maskinen på ett plant underlag, koppla in parkeringsbromsen, sänk ned klippenheterna, stäng av motorn och ta ut nyckeln.
2. Kontrollera hydraulvätskenivån ([Figur 82](#)).





g198718



G031863

g031863

Figur 82

## Byta hydraulvätskan

**Serviceintervall:** Var 2000:e timme—**Om du använder den rekommenderade hydraulvätskan** byter du ut hydraulvätskan.

Var 800:e timme—**Om du inte använder den rekommenderade hydraulvätskan eller om du någonsin har fyllt tanken med en alternativ vätska** byter du ut hydraulvätskan.

**Hydraulvätskekapacitet:** 28,4 liter

Om den är förorenad ska du kontakta din lokala Toro-återförsäljare, eftersom systemet måste spolas. Förorenad hydraulvätska är mjölkaktig eller svart jämfört med ren olja.

1. Ställ maskinen på ett plant underlag, koppla in parkeringsbromsen, sänk ned klippenheterna, stäng av motorn och ta ut nyckeln.
2. Öppna huven.
3. Lossa returröret från behållarens botten och låt hydraulvätskan rinna ner i ett stort kärl.
4. Sätt tillbaka slangen när all hydraulvätska har tömts ut.
5. Fyll tanken med hydraulvätska. Se [Kontrollera hydraulvätskenivån \(sida 64\)](#).

**Viktigt:** Använd endast specificerade hydrauloljor. Andra oljor kan orsaka skador på systemet.

6. Sätt tillbaka tanklocket.
7. Starta motorn genom att vrida nyckeln i tändningslåset till läget PA. Använd samtliga hydraulreglage för att sprida hydraulvätskan i hela systemet. Kontrollera om det finns några läckor.
8. Vrid nyckeln i tändningslåset till läget Av.
9. Kontrollera vätskenivån och fyll på tillräckligt så att nivån når upp till markeringen FULL på oljestickan. **Fyll inte på för mycket.**

## Byta hydraulfiltret

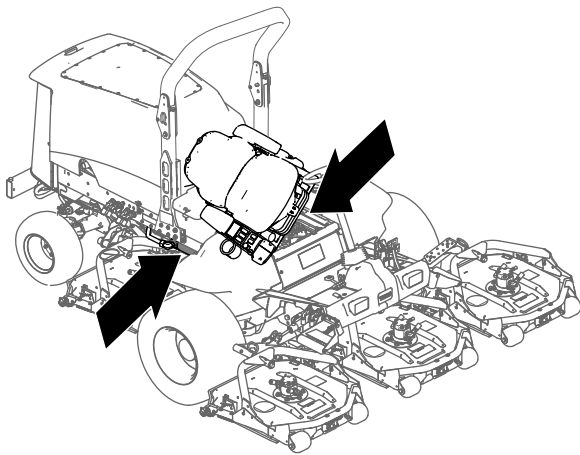
**Serviceintervall:** Var 1000:e timme—**Om du använder den rekommenderade hydraulvätskan** byter du ut hydraulfiltret (tidigare om serviceintervallsindikatorn befinner sig i det röda området).

Var 800:e timme—**Om du inte använder den rekommenderade hydraulvätskan eller om du någonsin har fyllt tanken med en alternativ vätska** byter du ut hydraulfiltret (tidigare om serviceintervallsindikatorn är i det röda området).

Använd Toro-ersättningsfilter med artikelnr 94-2621 på maskinens baksida (klippenheter) och artikelnr 75-1310 på dess framsida (laddning).

**Viktigt:** Om något annat filter används kan garantin för några av komponenterna bli ogiltig.

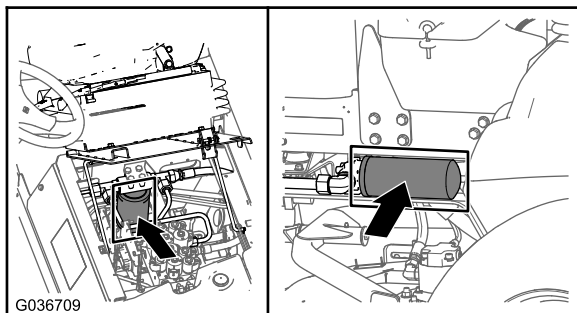
1. Luta förarsätet för att komma åt klipparens tryckfilter. Se [Komma åt hydraullyftens batterifack \(sida 47\)](#).



Figur 83

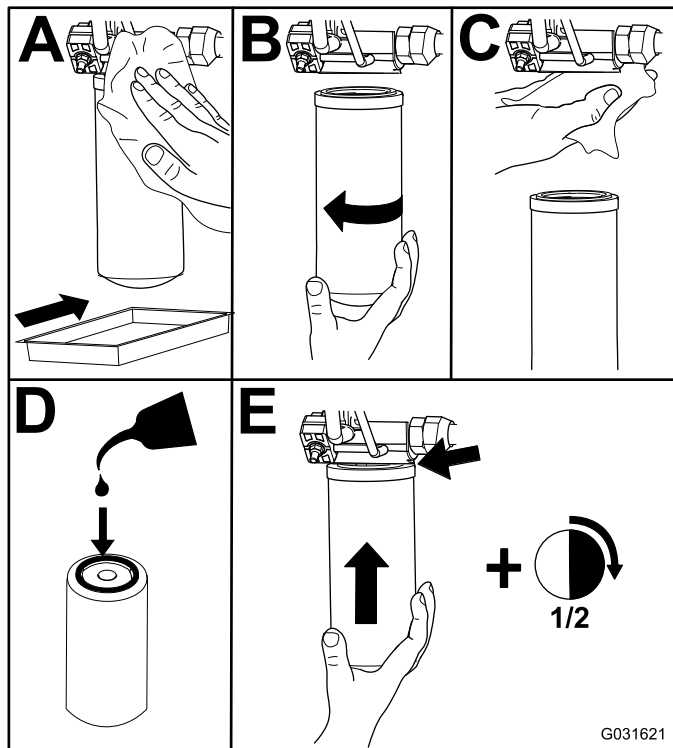
g201858

2. Byt ut det hydrauliska laddfiltret i hydraullyftens batterifack enligt Figur 84.



G036709

g036709



G031621

g031621

Figur 84

3. Sänk ned och lås fast förarsätet.

4. Byt returfiltret på maskinens högra sida (Figur 84).
5. Starta motorn och låt den gå i cirka 2 minuter så att systemet avluftas. Stäng av motorn och undersök om det finns några läckor.

## Kontrollera hydraulledningarna och slangarna

**Serviceintervall:** Varje användning eller dagligen  
Vartannat år

Undersök hydraulledningarna och slangarna dagligen och kontrollera om det finns läckor, vridna ledningar, lösa fäststöd, slitage, lösa beslag, våderslitage och kemiskt slitage. Reparera alla eventuella skador innan du använder maskinen igen.

### ⚠ VARNING

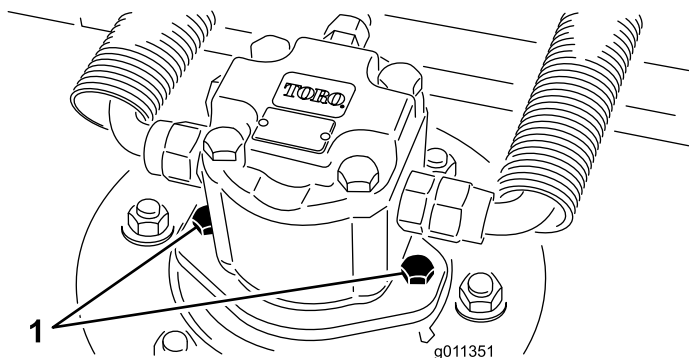
Hydraulvätska som läcker ut under tryck kan tränga in i huden och orsaka skada.

- Uppsök läkare omedelbart om du träffas av en stråle hydraulvätska och vätskan tränger in i huden.
- Kontrollera att alla hydrauloljeslangar och -ledningar är i gott skick och att alla hydraulanslutningar och -kopplingar är ordentligt åtdragna innan hydraulsystemet trycksätts.
- Håll kropp och händer borta från småläckor eller munstycken som sprutar ut hydraulvätska under högtryck.
- Använd en kartong- eller pappersbit för att hitta hydraulläckor.
- Lätta på allt tryck i hydraulsystemet på ett säkert sätt innan något arbete utförs i hydraulsystemet.

# Underhålla klippenheten

## Ta bort klippenheterna

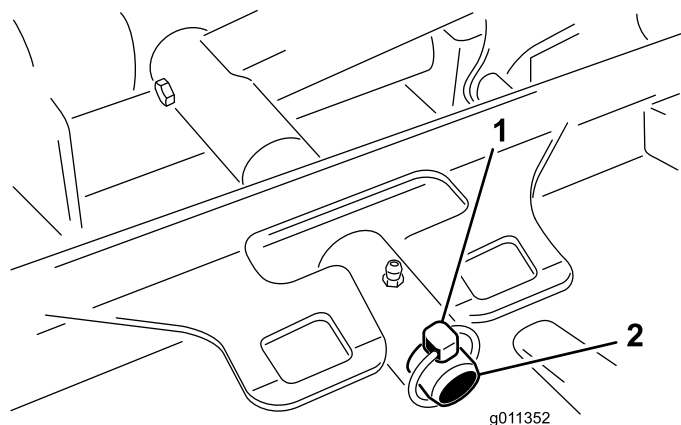
1. Ställ maskinen på ett plant underlag, koppla in parkeringsbromsen, sänk ned klippenheterna, stäng av motorn och ta ut nyckeln.
2. Koppla ur och avlägsna hydraulmotorn från klippenheten (Figur 85). Täck över spindelns ovandel för att förhindra förorening.



Figur 85

1. Motorns fästbultar

3. Ta bort hjulsprinten (Groundsmaster 4500-maskiner) eller fästmuttern (Groundsmaster 4700-maskiner) som fäster klippenhetens bärram vid lyftarmens svängtapp (Figur 86).



Figur 86

1. Hjulsprint
2. Lyftarmens svängtapp

4. Rulla bort klippenheten från maskinen.

## Montera klippenheterna

1. Placera klippenheten i rätt läge framför maskinen.
2. Skjut på klippenhetens bärram på lyftarmens svängtapp (Figur 86). Fäst

klippenheten vid tappen med hjulsprinten (Groundsmaster 4500-maskiner) eller fästmuttern (Groundsmaster 4700-maskiner).

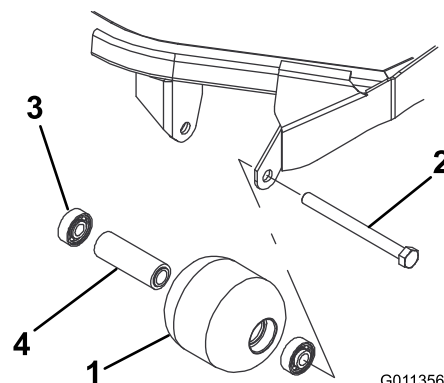
3. Montera hydraulmotorn på klippenheten (Figur 85). Se till att O-ringen sitter i rätt läge och är i bra skick.
4. Smörj spindeln.

## Service av den främre rullen

Kontrollera om den främre rullen är sliten, svänger mycket eller kärvar. Om något av dessa tillstånd föreligger bör service utföras på rullen eller också bör den eller några komponenter bytas ut.

## Demontera den främre rullen

1. Ta bort rullarnas fästbult (Figur 87).
2. Skjut in ett pinnhorn genom rullkåpens ände och driv ut det motsatta lagret genom att knacka växelvis på motsatt sida av den inre lagerbanan. En fläns på 1,5 mm bör friläggas från den inre lagerbanan.



Figur 87

1. Främre vals
2. Fästbult
3. Lager
4. Distansbricka för lager

3. Tryck ut det andra lagret.
4. Kontrollera att rullkåpan, lagren och lagrets distansbricka är i gott skick (Figur 87). Byt ut skadade komponenter och montera dem.

## Montera den främre rullen

1. Tryck in det första lagret i rullkåpan (Figur 87). Tryck endast på den yttre lagerbanan eller lika mycket på den inre och yttre lagerbanan.
2. För in distansbrickan (Figur 87).
3. Tryck in det andra lagret i rullkåpan (Figur 87). Tryck lika mycket på den inre och den yttre

lagerbanan tills den inre lagerbanan vidrör distansbrickan.

4. Montera rullenheten i klippenhetsramen.
5. Kontrollera att avståndet mellan rullenheten och klippenhetens rullmonteringsfästen inte överstiger 1,5 mm. Om avståndet överstiger 1,5 mm kan du montera så många brickor ( $\frac{5}{8}$  tum i diameter) som behövs för att ta upp spelet.

**Viktigt:** Om rullenheten monteras med ett avstånd som överstiger 1,5 mm belastas lagrets sida, vilket kan leda till att lagret går sönder i förtid.

6. Dra åt fästskruven till 108 Nm.

## Knivunderhåll

### Knivsäkerhet

- Kontrollera om kniven är sliten eller skadad med jämna mellanrum.
- Var försiktig när du kontrollerar knivarna. Linda in knivarna i något eller ta på dig handskar, och var försiktig när du serverar knivarna. Knivarna får endast bytas ut eller slipas – de ska aldrig rätas ut eller svetsas.
- Var försiktig vid hantering av maskiner med flera knivar, eftersom en roterande kniv kan få andra knivar att rotera.

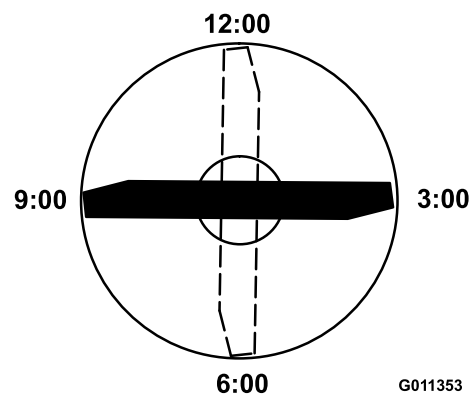
### Serva knivplanet

Klippenheten levereras från fabriken med en förinställd klipphöjd på 5 cm och en bladräfsa på 7,9 mm. Vänster och höger höjd är också förinställda till ett avstånd på högst  $\pm 0,7$  mm från varandra.

Klippenheten är konstruerad för att motstå knivstötar utan att kammaren deformeras. Om kniven stöter emot något hårt föremål ska du kontrollera att kniven inte är skadad och att knivplanet är korrekt inställt.

### Kontrollera knivplanet

1. Avlägsna hydraulmotorn från klippenheten och klippenheten från maskinen.
2. Använd en domkraft (eller ta hjälp av minst en person) och placera klippenheten på ett plant bord.
3. Markera den ena änden av kniven med en färgpenna eller en markör. Använd denna knivände för att kontrollera alla höjder.
4. Placera den markerade ändens skäregg i läget klockan 12 (rakt fram i klippriktningen) (Figur 88) och mät höjden från bordet till knivens skäregg.



Figur 88

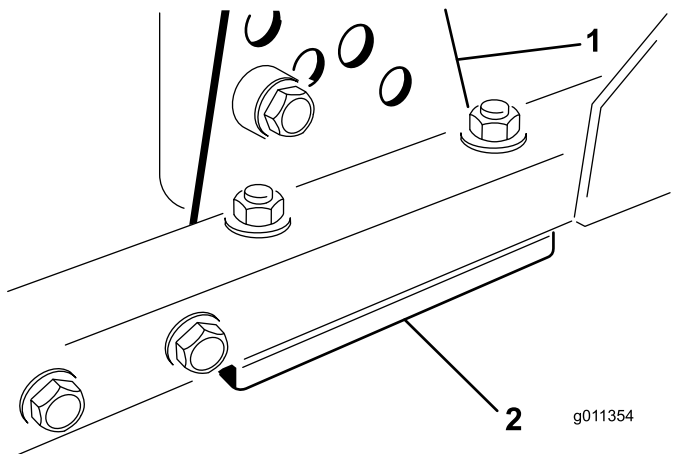
5. Vrid knivens markerade ände till lägena klockan 3 och klockan 9 (Figur 88) och mät höjderna.
6. Jämför den avlästa höjden vid läget klockan 12 med klipphöjdsinställningen. Den bör ligga inom 0,7 mm. Höjderna klockan 3 och klockan 9 bör vara  $1,6 \pm 6,0$  mm högre än klockan 12 och befinna sig på ett avstånd av högst 2,2 mm från varandra.

Gå vidare till [Justera knivplanet \(sida 69\)](#) om något av måtten inte ligger inom specifikationen.

## Justera knivplanet

Börja med att justera framdelen (byt ut ett fäste åt gången).

1. Avlägsna klipphöjdsfästet (främre, vänstra eller högra) från klippenhetsramen (Figur 89).
2. Placera mellanlägg på 1,5 mm och/eller 0,7 mm mellan klippenhetsramen och fästet för att erhålla önskad höjdställning (Figur 89).



Figur 89

1. Klipphöjdsfäste
2. Mellanlägg

3. Montera klipphöjdsfästet på klippenhetsramen med de återstående mellanläggen som monterats under klipphöjdsfästet.
  4. Fäst insexskruven/distansbrickan och flänsmuttern.
- Obs:** Insexskruven/distansbrickan hålls ihop med gänggläsningslim för att undvika att distansbrickan faller ned i klippenhetsramen.
5. Kontrollera höjden klockan 12 och justera vid behov.
  6. Avgör om endast ett eller båda klipphöjdsfästena (höger och vänster) behöver justeras.

**Obs:** Om klockan 3- eller klockan 9-sidan är  $1,6 \pm 6,0$  mm högre än den nya höjden i

framändan behövs ingen justering för den sidan. Justera den andra sidan till högst  $\pm 2,2$  mm från den korrekta sidan.

7. Justera höger och/eller vänster klipphöjdsfäste genom att upprepa steg 1 till 4.
8. Fäst med vagnsbultar och flänsmuttrar.
9. Kontrollera höjden klockan 12, 3 och 9.

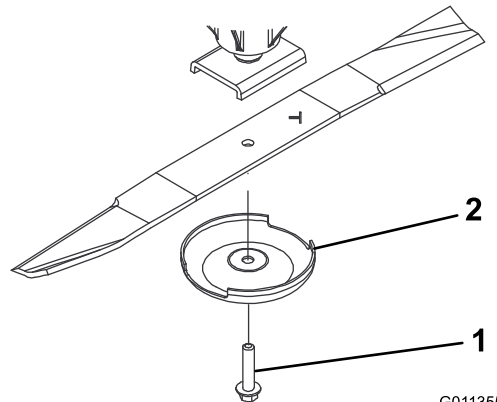
## Demontera och montera klippenhetsknivarna

Byt en kniv om den har träffats av ett hårt föremål, om kniven är obalanserad eller böjd. Använd alltid originalknivar från Toro för att garantera säkerhet och optimal prestanda.

1. Ställ maskinen på ett plant underlag, höj upp klippenheten till transportläget, koppla in parkeringsbromsen, stäng av motorn och ta ut nyckeln.

**Obs:** Palla upp eller lås klippenheten så att den inte kan falla av en olyckshändelse.

2. Fatta tag i knivens ände med en trasa eller en tjockt vadderad handske.
3. Ta bort knivskruven, antiskalpbehållaren och kniven från spindelaxeln (Figur 90).



Figur 90

1. Knivskruv
2. Antiskalpbehållare

4. Montera kniven, antiskalpbehållaren och knivskruven och dra åt knivskruven till 115–149 Nm.

**Viktigt:** Knivens böjda del måste alltid vara vänd mot klippenhetens insida för att klippningen ska bli rätt.

**Obs:** Om du har kört på något föremål ska du dra åt samtliga muttrar på spindelskivorna till 115–149 Nm.

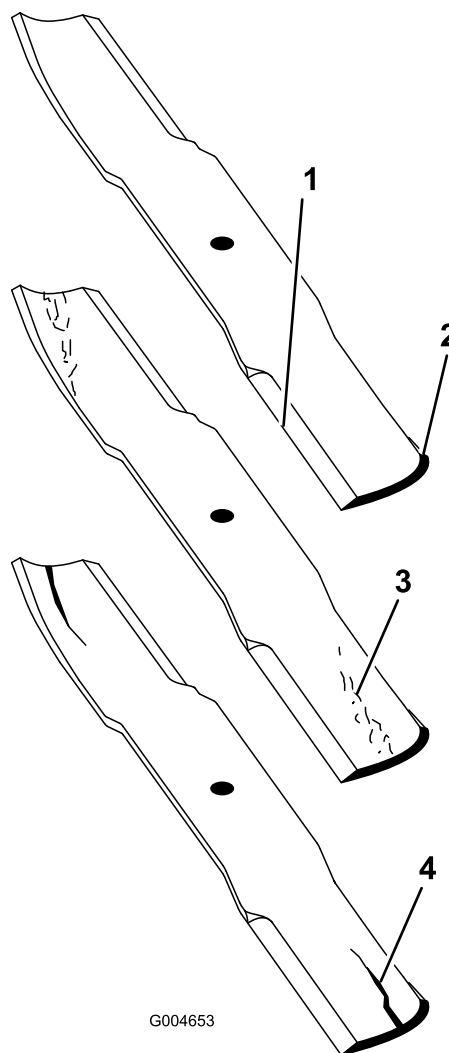
# Kontrollera och slipa knivarna på klippenheterna

Både eggarna och segel (den uppåtvända delen mitt emot eggarna) bidrar till en god klippkvalitet. Seglet är viktigt eftersom det lyfter gräset rätt upp och därmed bidrar till en jämn klippning. Seglet slits dock gradvis under arbetet. I takt med att seglet slits försämras klippkvaliteten något, trots att eggarna är vassa.

Knivens egg måste vara vass så att gräset klipps snarare än slits av. Om grässpetsarna ser bruna och avslitna ut är det ett tydligt tecken på att eggarna är slöa. Slipa dem i så fall för att åtgärda problemet.

1. Ställ maskinen på ett plant underlag, höj upp klippenheten, koppla in parkeringsbromsen, för gaspedalen till NEUTRALLÄGET, för kraftuttagsspaken till AVSTÄNGT läge, stäng av motorn och ta ut nyckeln ur tändningslåset.
2. Undersök knivseggarna noggrant, i synnerhet där knivens flata och böjda del möts (Figur 91).

**Obs:** Kontrollera kniven innan du använder gräsklipparen, eftersom sand och slipande material kan slita bort metallen mellan knivens flata och böjda delar. Byt ut kniven om den är sliten (Figur 91).



G004653

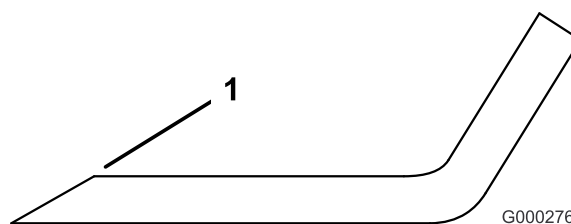
g004653

**Figur 91**

- |             |                         |
|-------------|-------------------------|
| 1. Egg      | 3. Slitage/spårbildning |
| 2. Böjd del | 4. Spricka              |

3. Kontrollera samtliga knivseggarna och vässa dem om de är slöa eller har fått hack (Figur 92).

**Obs:** Slipa endast knivseggens översta del och behåll den ursprungliga skärvinkeln för bästa skärpa (Figur 92). Kniven bibehåller balansen om du slipar bort lika mycket från båda knivseggarna.



G000276

g000276

**Figur 92**

1. Slipa med ursprunglig vinkel.

**Obs:** Demontera knivarna och slipa dem med en slipmaskin. När du har slipat knivseggarna monterar du kniven med antiskalpbehållaren och knivskruven. Se [Demontera och montera klippenhetsknivarna \(sida 69\)](#).

4. Lägg kniven på en plan yta och inspektera dess ändrar för att kontrollera att den är rak och parallell. Knivändarna ska vara något lägre än knivens mitt och skäreggen ska vara lägre än knivens bas.

# Förvaring

## Säker förvaring

- Stäng av motorn, ta ut nyckeln och vänta tills alla rörliga delar har stannat innan du kliver ur förarsätet. Låt maskinen svalna innan du utför service, justerar, rengör eller ställer den i förvar.
- Förvara inte maskinen eller bränslebehållaren i närheten av en öppen låga, gnista eller tändlåga, t.ex. nära en varmvattenberedare eller någon annan utrustning.

## Förbereda maskinen för förvaring

**Viktigt:** Använd inte bräckt eller återvunnet vatten (gråvatten) när du gör rent maskinen.

## Förbereda traktorenheten

1. Rengör traktorenheten, klippenheterna och motorn ordentligt.
2. Kontrollera däcktrycket. Pumpa upp alla däck på traktorenheten till mellan 0,82 och 1,03 bar.
3. Kontrollera alla fästelement och dra åt dem om de är lösa.
4. Smörj alla smörjnipplar och böjaxlar. Torka av överflödigt fett.
5. Sandpappra lätt och måla i områden där färgen har skrapats av, flagat eller rostat. Reparera eventuella bucklor i metallchassit.
6. Serva batteriet och kablarna på följande sätt:
  - A. Ta bort batteriets kabelanslutningar från batteripolerna.

**Obs:** Lossa alltid minuskabelanslutningen först och pluskabelanslutningen sist. Återanslut alltid pluskabelanslutningen först och minuskabelanslutningen sist.

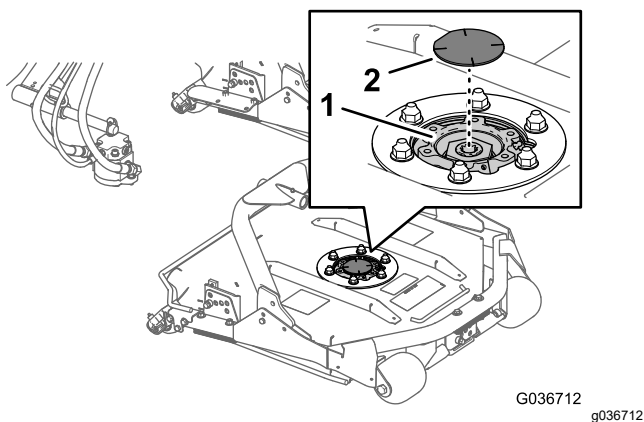
- B. Rengör batteriet, kabelanslutningarna och polerna med en stålborste och bakpulverlösning.
- C. Fetta in kabelanslutningar och batteripoler med smörjfett av typen Grafo 112X (skin-over) (artikelnr 505-47) eller vaselin för att förhindra korrosion.
- D. Ladda långsamt upp batteriet i 24 timmar var 60:e dag för att förhindra att det blyulfateras.

## Förbereda motorn

1. Töm motoroljan från kärlet och sätt tillbaka avtappningspluggen.
2. Ta bort och kasta oljefiltret. Montera ett nytt oljefilter.
3. Fyll på oljekärllet med rätt mängd motorolja.
4. Vrid om nyckeln i tändningslåset till läget PA, starta motorn och låt den gå på tomgång i cirka två minuter.
5. Vrid om nyckeln i tändningslåset till läget Av.
6. Tappa noga ur allt bränsle ur bränsletanken, bränsleledningarna och bränslefiltret/vattenseparatorn.
7. Spola bränsletanken med färskt, rent dieselbränsle.
8. Dra åt alla anslutningar i bränslesystemet.
9. Rengör och serva luftrenaren ordentligt.
10. Täta luftrenarens inlopp och avgasutloppet med väderbeständig tejp.
11. Kontrollera frostskyddsmedlet och fyll på vid behov så att maskinen klarar de lägsta temperaturerna under vintern.

## Förbereda en klippenhet

Om klippenheterna är avskilda från traktorenheten under en längre tid ska en spindelplugg monteras överst i spindlarna för att skydda spindlarna från damm och vatten.



**Figur 93**

1. Spindelkedjehjul
2. Spindelplugg



# Anteckningar:

# Anteckningar:

## Integritetsmeddelande för EES/STORBRITANNIEN

### Toros bruk av dina personuppgifter

The Toro Company ("Toro") respekterar din integritet. I samband med dina köp av våra produkter kan vi samla in vissa personuppgifter om dig, antingen direkt från dig eller via din lokala Toro-återförsäljare. Toro använder dessa uppgifter till att utföra sina avtalsenliga skyldigheter (t.ex. registrera din garanti, behandla dina garantianspråk eller kontakta dig i händelse av att en produkt måste återkallas) och för att tillfredsställa legitima affärsändamål (t.ex. mäta kundnöjdhet, förbättra våra produkter eller tillhandahålla produktinformation som kan vara av intresse för dig). Toro kan vidarebefordra uppgifterna till sina dotterbolag, återförsäljare eller andra affärspartner i samband med någon av dessa aktiviteter. Vi kan även vidarebefordra personuppgifter i de fall som lagen kräver det eller i samband med försäljning, köp eller fusion av ett företag. Vi säljer inte dina personuppgifter i marknadsföringssyfte till något annat företag.

### Kvarhållande av personuppgifter

Toro kvarhåller dina personuppgifter så länge de är relevanta för ovan nämnda syften och i enlighet med gällande lagstiftning. Kontakta [legal@toro.com](mailto:legal@toro.com) för ytterligare information om tillämpliga perioder för kvarhållande.

### Toros säkerhetsengagemang

Dina personuppgifter kan komma att behandlas i USA eller i något annat land som kan ha mindre strikta dataskyddslagar än landet där du är bofast. I de fall som vi överför uppgifter från landet där du är bosatt vidtar vi lagstadgade åtgärder för att tillförsäkra att dina uppgifter skyddas och behandlas konfidentiellt.

### Åtkomst och korrigering

Du kan äga rätt att korrigera eller granska dina personuppgifter samt neka eller begränsa behandlingen av dina data. Om du önskar göra det ska du kontakta oss via e-post på [legal@toro.com](mailto:legal@toro.com). Om du har frågor rörande det sätt på vilket Toro har hanterat dina uppgifter, uppmanar vi dig att diskutera det direkt med oss. Observera att personer som är bosatta i europeiska har rätt att lämna in klagomål till avsedd myndighet för dataskydd.



## Toros garanti

Två års eller 1 500 körtimmars begränsad garanti

### Fel och produkter som omfattas

The Toro Company och dess dotterbolag Toro Warranty Company garanterar gemensamt, och i enlighet med ett avtal dem emellan, att din Toro-produkt ("produkten") är utan material- och tillverkningsfel i två år eller 1 500 arbetstimmar\*, beroende på vilket som inträffar först. Den här garantin gäller för alla produkter förutom luftare (och för dem finns det separata garantiförklaringar). Om ett fel som omfattas av garantin föreligger, kommer vi att reparera produkten utan kostnad för dig. Detta omfattar feldiagnos, arbete, reservdelar och transport. Den här garantin börjar gälla det datum då produkten levereras till den ursprungliga köparen i återförsäljarledet. \* Produkt som är utrustad med en timmätare.

### Anvisningar för garantiservice

Du är ansvarig för att meddela produkt-distributören eller den auktoriserade återförsäljaren som du köpte produkten av så snart du tror att något fel som omfattas av garantin föreligger. Om du behöver hjälp med att hitta en produkt-distributör eller en auktoriserad återförsäljare, eller om du har några frågor som rör dina rättigheter och skyldigheter beträffande garantin, kan du kontakta oss på:

Toro Commercial Products Service Department  
Toro Warranty Company  
8111 Lyndale Avenue South  
Bloomington, MN 55420-1196  
+1-952-888-8801 eller +1-800-952-2740  
E-post: commercial.warranty@toro.com

### Ägarens ansvar

Som ägare till produkten är du ansvarig för att utföra det underhåll och de justeringar som krävs, i enlighet med anvisningarna i *bruksanvisningen*. Reparationer för produktproblem som uppstått till följd av underlåtenhet att utföra nödvändigt underhåll och nödvändiga justeringar omfattas inte av denna garanti.

### Produkter och fel som inte omfattas

Alla produkt- eller funktionsfel som inträffar inom garantiperioden beror inte på material- eller tillverkningsfel. Den här garantin omfattar inte följande:

- Produktfel som orsakas av att andra reservdelar än Toro-originaldelar används eller av att extra, modifierade tillbehör och produkter som inte har tillverkats av Toro monteras och används.
- Produktfel som orsakas av underlåtenhet att utföra det underhåll och/eller de justeringar som rekommenderas.
- Produktfel som orsakas av felaktig, slarvig eller vårdslös användning av produkten.
- Delar som har förbrukats genom användning och som inte är defekta. Exempel på delar som förbrukas eller slits ut vid normal användning av produkten omfattar, men är inte begränsat till, bromsklossar, bromsbelägg, lamellbelägg, knivar, cylindrar, valsar och lager (tätade eller smörjbara), understäl, tändstift, svänghjul och svänghjulsager, däck, filter, remmar samt vissa sprutkomponenter som membran, munstycken, flödesmätare och backventiler.
- Fel som orsakats av yttre påverkan, inklusive men inte begränsat till, väder, förvaringsomständigheter, föroreningar, bruk av ej godkända bränslen, kylvätskor, smörjmedel, tillsatser, gödningsmedel, vatten eller kemikalier.
- Fel eller problem med prestandan på grund av att bränslen (t.ex. bensin, diesel eller biodiesel) som inte uppfyller respektive industristandarder har använts.
- Normalt förekommande buller, vibrationer, slitage och försämringar. Normalt slitage omfattar, men är inte begränsat till, skador på säten till följd av slitage eller nötning, slitage på målade ytor samt repor på dekalerna och fönster.

### Andra länder än USA och Kanada

Kunder som har köpt Toro-produkter som exporterats från andra länder än USA eller Kanada ska kontakta sin Toro-distributör (återförsäljare) för att få garantipolicyn för sitt eget land eller sin provins eller stat. Om du av någon anledning är missnöjd med din distributörs service eller har svårt att få garantiupplysningar kontaktar du ett auktoriserat Toro-servicecenter.

### Reservdelar

Reservdelar som planeras att bytas ut i samband med nödvändigt underhåll omfattas endast av garantin under perioden fram till den planerade tidpunkten för utbytet av delen. Delar som byts ut i enlighet med den här garantin omfattas av garantin under hela den återstående produktgarantin och tillfaller Toro. Toro fattar det slutliga beslutet om huruvida en befintlig del eller enhet ska repareras eller bytas ut. Toro har rätt att använda omarbetade reservdelar vid garantireparationer.

### Garanti för djupurladdnings- och litiumjonbatterier

Djupurladdnings- och litiumjonbatterier har en total livslängd på ett visst antal kilowattimmar. Den totala livslängden kan förlängas eller förkortas genom olika drift-, laddnings- och underhållstekniker. I och med att batterierna i produkten används, förkortas användningstiden mellan laddningsintervallen gradvis till dess att batterierna är helt förbrukade. Det är ägaren till produkten som ansvarar för att ersätta batterier som förbrukas genom normal användning. Obs! (Endast litiumjonbatteri): Se batterigarantin för ytterligare information.

### Livstidsvevaxelgaranti (endast ProStripe 02657-modeller)

ProStripe, som i standardutförande är försedd med en originalfriktionsskiva från Toro och en vevaxelsäker knivbromsokoppling (integrerad knivbromsokoppling (Blade Brake Clutch, BBC) + friktionsskivenhet) och som används av den ursprungliga köparen enligt de rekommenderade drifts- och underhållsförfarandena omfattas av en livstidsgaranti mot böjning av motorns vevaxel. Maskiner med friktionsbrickor, knivbromsokopplingsenheter och andra sådana enheter täcks inte av livstidsvevaxelgarantin.

### Ägaren bekostar underhållet

Den vanliga service som krävs för Toro-produkter omfattar bland annat att finjustera motorn, smörja, rengöra och polera maskinen, byta filter och kylvätska samt att utföra det underhåll som rekommenderas. Sådan service får ägaren själv bekosta.

### Allmänna villkor

Reparation av en auktoriserad Toro-distributör eller Toro-återförsäljare är den enda kompensation som du har rätt till under denna garanti.

**Varken The Toro Company eller Toro Warranty Company är ansvariga för indirekta eller oförutsedda skador eller följdskador i samband med användningen av de Toro-produkter som omfattas av denna garanti. Detta inkluderar alla kostnader eller utgifter för att tillhandahålla ersättningsutrustning eller service under rimliga perioder med funktionsfel eller avsaknad av möjlighet att använda produkten medan reparationer som omfattas av garantin utförs. Med undantag för den emissionsgaranti som nämns nedan, och endast om denna är tillämplig, finns ingen annan uttrycklig garanti. Alla indirekta garantier i fråga om säljbarhet och användningslämplighet är begränsade till denna uttryckliga garantis varaktighet.**

I vissa stater är det inte tillåtet att undanta oförutsedda skador eller följdskador, eller tidsbegränsa en indirekt garantis varaktighet, och i dessa fall är det möjligt att ovanstående undantag och begränsningar inte gäller. Denna garanti ger dig specifika juridiska rättigheter, och du kan även ha andra rättigheter som varierar från stat till stat.

### Anmärkning om emissionsgarantin

Emissionskontrollsystemet på produkten kan omfattas av en separat garanti som uppfyller de krav som fastställts av den amerikanska miljömyndigheten (Environmental Protection Agency, EPA) och/eller Kaliforniens luftskyddsmyndighet (California Air Resources Board, CARB). Tidsbegränsningarna som anges ovan är inte tillämpliga i fråga om garantin för emissionskontrollsystem. Se garantiförklaringen om emissionskontroll som medföljer produkten eller finns i motortillverkarens dokumentation.