



**190-DH**

**Tractor de césped**

**Modelo N° 74590—210000001 y superiores**

**Manual del Operador**



**Importante** El motor de este producto no está equipado con un silenciador con parachispas. En algunas zonas es una infracción de la legislación utilizar o hacer funcionar este motor en cualquier terreno de bosque, monte o terreno cubierto de hierba.

Este sistema de ignición por chispa cumple la norma canadiense ICES-002.

Ce système d'allumage par étincelle de véhicule est conforme à la norme NMB-002 du Canada.

## Contenido

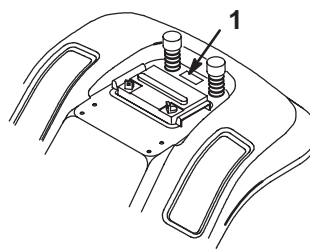
	<b>Página</b>
Introducción .....	2
Seguridad .....	3
Prácticas de operación segura para las segadoras giratorias con conductor .....	3
Prácticas de operación segura .....	3
Seguridad para segadoras Toro con conductor .....	6
Nivel de presión sonora .....	6
Nivel de potencia sonora .....	6
Nivel de vibración .....	6
Diagrama de pendientes .....	7
Pegatinas de seguridad e instrucciones .....	9
Gasolina y aceite .....	12
Gasolina recomendada .....	12
Estabilizador/Acondicionador .....	12
Llenado del depósito de combustible .....	12
Verificación del nivel de aceite del motor .....	12
Operación .....	13
Piense primero en la seguridad .....	13
Controles .....	13
Freno de estacionamiento .....	13
Control de cruceo .....	13
Posición del asiento .....	13
Faros .....	14
Utilización del control de la cuchilla (PTO) .....	14
Indicador de advertencia del recogehierbas .....	14
Contador de horas .....	14
Ajuste de la altura de corte .....	15
Deflector de descarga .....	15
Ajuste de las ruedas de la segadora .....	15
Arranque y parada del motor .....	16
El sistema de interruptores de seguridad .....	17
Prueba del sistema de seguridad .....	18
Empujar la máquina a mano .....	18
Conducción hacia adelante y hacia atrás .....	19
Parada de la máquina .....	19
Vaciado del recogehierbas .....	20

	<b>Página</b>
Cómo remolcar accesorios .....	20
Consejos para cortar la hierba .....	21
Mantenimiento .....	22
Calendario recomendado de mantenimiento .....	22
Aceite del motor .....	23
Freno .....	25
Presión de los neumáticos .....	25
Engrase y lubricación .....	25
Fusible .....	27
Faros .....	27
Batería .....	28
Bujía .....	29
Drenaje del depósito de combustible .....	30
Filtro de combustible .....	31
Limpiador de aire .....	32
Cuchilla de corte .....	33
Cómo retirar la segadora .....	34
Cómo instalar la segadora .....	35
Ajuste de la correa de transmisión de las cuchillas .....	35
Ajuste de la varilla del cable de ajuste de altura .....	35
Recogehierbas .....	36
Limpieza y almacenamiento .....	37
Solución de problemas .....	38

## Introducción

Lea este manual detenidamente para aprender a utilizar y mantener correctamente su producto. La información de este manual puede ayudarle a usted y a otros evitar lesiones personales y daños al producto. Aunque Toro diseña y fabrica productos seguros, usted es responsable de utilizar el producto correctamente y con seguridad.

Cuando necesite asistencia técnica, piezas genuinas Toro o información adicional, póngase en contacto con un Distribuidor de Servicio Autorizado o con Asistencia al Cliente Toro, y tenga a mano los números de modelo y serie de su producto. La Figura 1 ilustra la ubicación de los números de modelo y serie en el producto.



**Figura 1**

1. Ubicación de los números de modelo y de serie

Anote a continuación los números de modelo y de serie de su producto:

<b>Modelo Nº.:</b> _____
<b>Nº. de serie:</b> _____

Este manual identifica peligros potenciales y tiene mensajes de seguridad especiales que le ayudan a usted y a otras personas a evitar lesiones corporales, e incluso la muerte.

**Peligro**, **Advertencia** y **Cuidado** son las palabras utilizadas para identificar el nivel del peligro. No obstante, sin importar el nivel de riesgo, sea extremadamente cuidadoso.

**Peligro** señala un peligro extremo que causará *lesiones graves o la muerte* si no se siguen las precauciones recomendadas.

**Advertencia** señala un peligro extremo que *puede* causar lesiones graves o la muerte si no se siguen las precauciones recomendadas.

**Cuidado** señala un peligro que puede causar lesiones menores o moderadas si no se siguen las precauciones recomendadas.

Este manual utiliza dos palabras más para resaltar información. **Importante** resalta información especial sobre aspectos mecánicos, y **Nota**: enfatiza información general que merece una atención especial.

## Seguridad

### Prácticas de operación segura para las segadoras giratorias con conductor

Esta máquina cumple o supera la Normativa Europea en vigor en el momento de su fabricación. Sin embargo, el uso o mantenimiento indebido por parte del usuario o propietario puede causar lesiones. Para reducir el riesgo potencial de lesiones, cumpla estas instrucciones de seguridad y preste siempre atención al símbolo de alerta **▲** que significa **CUIDADO**, **ADVERTENCIA** o **PELIGRO**—“instrucción relativa a la seguridad personal”. El incumplimiento de estas instrucciones puede dar lugar a lesiones corporales e incluso la muerte.

## Prácticas de operación segura

Las siguientes instrucciones proceden de la norma CEN EN 836:1997.

Este producto es capaz de amputar manos y pies y de lanzar objetos al aire. Siga siempre todas las instrucciones de seguridad con el fin de evitar lesiones corporales graves e incluso la muerte.

### Entrenamiento

- Lea cuidadosamente las instrucciones. Familiarícese con los controles y con el uso correcto del equipo.
- No permita nunca que niños o personas no familiarizadas con estas instrucciones utilicen la segadora. Es posible que existan normativas locales que restringen la edad del operador.
- No siegue nunca si hay otras personas, especialmente niños, o animales, cerca.
- Tenga en cuenta que el operador o el usuario es responsable de cualquier accidente o peligro que afecte a otras personas o a su propiedad.
- No transporte pasajeros.
- Todos los conductores deben solicitar y obtener instrucciones prácticas por parte de un profesional. Dichas instrucciones deben enfatizar:
  - la necesidad de extremar el cuidado y la concentración cuando se trabaja con máquinas con conductor;
  - el control de una máquina con conductor que se desliza por una pendiente no se puede recuperar mediante el uso de los frenos. Las causas principales de la pérdida de control son:
    - agarre insuficiente de las ruedas;
    - se conduce demasiado rápido;
    - no se frena correctamente;
    - el tipo de máquina no es adecuado para el tipo de tarea al que se la destina;
    - desconocimiento del efecto que tiene el estado del terreno, especialmente las pendientes;
    - enganche y distribución de la carga incorrectos.

## Preparación

- Mientras corta el césped, use pantalones largos y calzado fuerte. No haga funcionar el equipo estando descalzo o llevando sandalias.
- Inspeccione cuidadosamente el área donde se va a utilizar la segadora y retire todos los objetos que puedan ser arrojados por la máquina.
- **ADVERTENCIA** – el combustible es altamente inflamable.
  - Utilice recipientes especialmente diseñados para su almacenamiento.
  - Rellene el depósito al aire libre únicamente y no fume mientras rellena el depósito.
  - Añada el combustible antes de arrancar el motor. No retire nunca el tapón del depósito de combustible ni añada combustible si el motor está en funcionamiento o si el motor está caliente.
  - Si se derrama combustible, no intente arrancar el motor; retire la máquina de la zona del derrame y evite crear fuentes de ignición hasta que los vapores del combustible se hayan disipado.
  - Vuelva a colocar firmemente todos los tapones de los depósitos y de los recipientes.
- Sustituya los silenciadores defectuosos.
- Antes de usar la máquina, realice siempre una inspección visual para asegurarse de que las cuchillas, los pernos de las cuchillas y el conjunto de corte no están desgastados o dañados. Sustituya cuchillas o pernos gastados o dañados en conjuntos completos para no desequilibrar la máquina.
- En máquinas con múltiples cuchillas, tenga cuidado puesto que girar una cuchilla puede hacer que giren otras cuchillas.

## Operación

- No haga funcionar el motor en recintos cerrados donde se pueda acumular el monóxido de carbono.
- Corte el césped solamente con luz natural o con una buena iluminación artificial.
- Antes de arrancar el motor, desengrane todos los embragues de accionamiento de la cuchilla, y coloque la palanca en punto muerto.
- No utilice la máquina en pendientes de más de:
  - 5° al segar en pendientes laterales;
  - 10° al subir pendientes;
  - 15° al bajar pendientes.
- Recuerde que no existe una pendiente “segura”. La conducción en pendientes cubiertas de hierba requiere un cuidado especial. Para evitar que la máquina vuelque:
  - no pare o arranque de repente la máquina cuando esté cuesta arriba o cuesta abajo;
  - accione el embrague lentamente, y mantenga siempre la máquina con la marcha engranada, especialmente cuando esté cuesta abajo;
  - en las pendientes y durante los giros, se debe mantener una marcha baja;
  - manténgase alerta por si existen protuberancias o agujeros en el terreno u otros peligros ocultos;
  - nunca corte el césped de las pendientes de forma transversal, a no ser que la máquina haya sido diseñada para ello.
- Tenga cuidado cuando arrastre cargas o cuando utilice maquinaria pesada.
  - Utilice sólo puntos de enganche con barra de tracción homologados.
  - Límitese a las cargas que pueda controlar con seguridad.
  - No realice giros bruscos. Tenga cuidado cuando vaya marcha atrás.
  - Utilice contrapeso(s) o pesos en las ruedas cuando así lo sugiera el manual de instrucciones.
- Tenga cuidado con el tráfico cuando cruce o esté en las proximidades de una carretera.
- Detenga las cuchillas rotatorias antes de cruzar superficies que no estén cubiertas de hierba.
- Cuando utilice algún accesorio, no dirija nunca la descarga de material hacia otras personas, ni permita que nadie se acerque a la máquina mientras está en funcionamiento.
- Nunca opere la segadora con protectores defectuosos o sin que estén colocados los dispositivos de seguridad.
- No cambie los ajustes del regulador del motor ni haga funcionar el motor a una velocidad excesiva. El funcionamiento del motor a una velocidad excesiva puede aumentar el riesgo de lesiones corporales.
- Antes de abandonar la posición del operador:
  - desengrane la toma de fuerza y baje los accesorios;
  - ponga punto muerto y ponga el freno de estacionamiento;
  - pare el motor y retire la llave.

- Desengrane la transmisión de los accesorios, pare el motor y desconecte el o los cables de bujía, o retire la llave del contacto
  - antes de limpiar atascos o despejar el conducto de descarga;
  - antes de inspeccionar, limpiar o reparar la segadora;
  - después de golpear un objeto extraño. Inspeccione el cortacésped y repare cualquier daño antes de volver a arrancar y operar el equipo;
  - si la segadora comienza a vibrar de manera anormal (revisar inmediatamente).
- Cuando transporte la máquina o no vaya a utilizarla, desconecte la transmisión a los accesorios.
- Pare el motor y desconecte la transmisión a los accesorios:
  - antes de repostar combustible;
  - antes de retirar el recogehierba;
  - antes de realizar los ajustes de altura, a no ser que dichos ajustes se puedan realizar desde la posición del operador.
- Reduzca la aceleración antes de detener el motor y, si el motor está equipado con una válvula de cierre de combustible, ciérrela cuando termine de segar.

## **Mantenimiento y almacenamiento**

- Mantenga apretados todos los tornillos, pernos y tuercas para asegurar que la máquina esté en perfectas condiciones de funcionamiento.
- No almacene nunca la máquina con combustible en el depósito dentro de un edificio donde los vapores puedan llegar a una llama desnuda o una chispa.
- Espere a que se enfríe el motor antes de guardar la segadora en un recinto cerrado.
- Para reducir el riesgo de incendio, mantenga el motor, el silenciador, el compartimento de la batería y el área del depósito del combustible sin hierba, hojas o exceso de grasa.
- Inspeccione frecuentemente el recogehierbas por si existe desgaste o deterioro.
- Para su seguridad, sustituya las piezas desgastadas o dañadas.
- Si es necesario drenar el depósito de combustible, hágalo al aire libre.
- En máquinas con múltiples cuchillas, tenga cuidado puesto que girar una cuchilla puede hacer que giren otras cuchillas.
- Cuando se vaya a aparcar, almacenar o dejar desatendida la máquina, baje los accesorios de corte, a menos que se utilice un bloqueo positivo mecánico.

## Seguridad para segadoras Toro con conductor

La siguiente lista contiene información específica para productos Toro u otra información sobre seguridad que usted debe saber que no está incluida en la norma CEN.

- Utilice solamente accesorios autorizados por Toro. La garantía puede quedar anulada si se utilizan accesorios no autorizados.

### Nivel de presión sonora

Esta unidad tiene una presión sonora continua con ponderación A equivalente en el oído del operador de: 77 dB(A), basado en mediciones de máquinas idénticas según los procedimientos descritos en la Directiva 84/538/CEE y sus enmiendas.

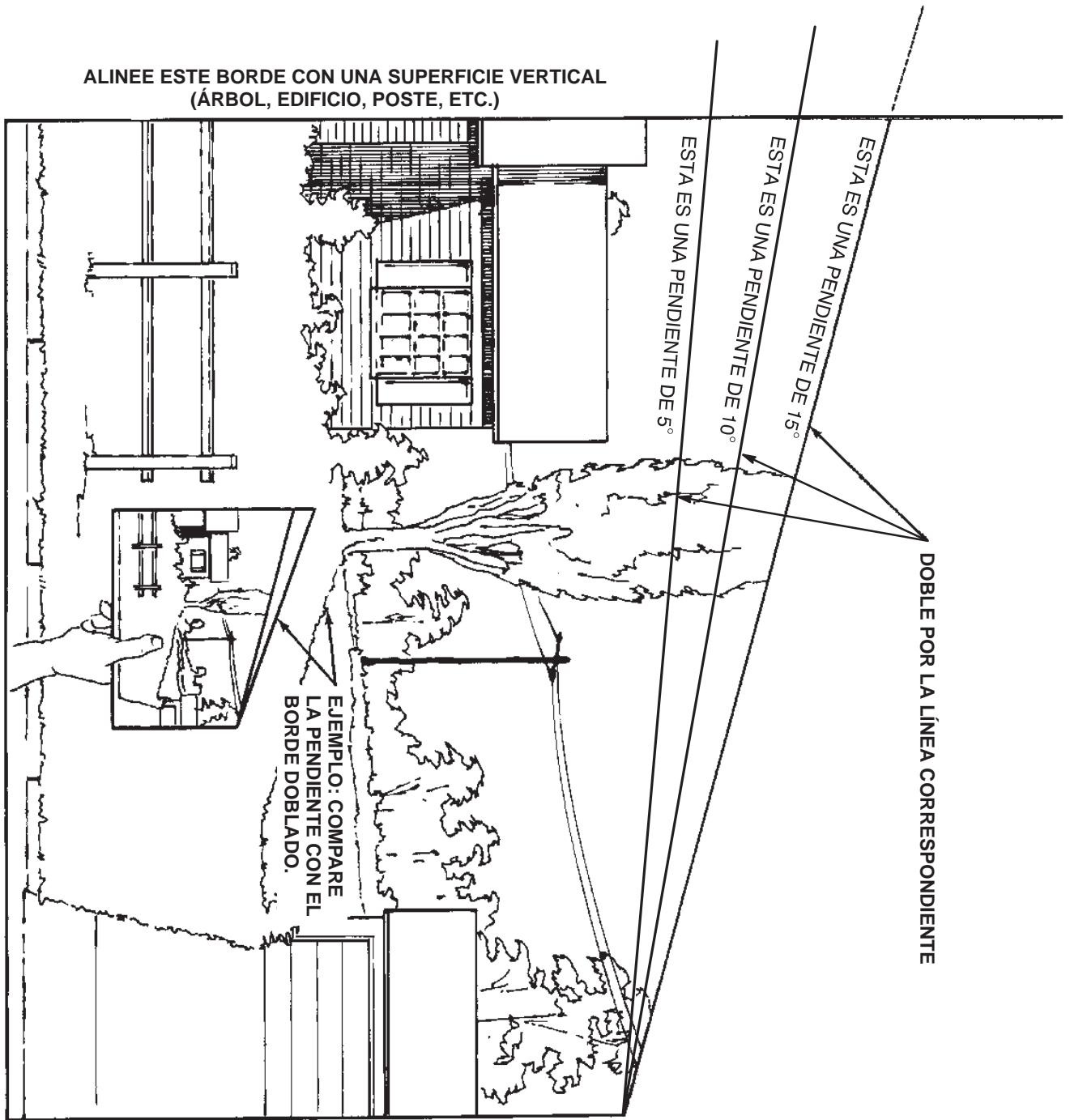
### Nivel de potencia sonora

Esta unidad tiene un nivel de potencia sonora de: 100 Lwa, basado en mediciones de máquinas idénticas según los procedimientos descritos en la Directiva 84/538/CEE y sus enmiendas.

### Nivel de vibración

Esta unidad tiene un nivel máximo de vibración mano-brazo de  $1,6 \text{ m/s}^2$  y un nivel de vibración de cuerpo entero de  $1,6 \text{ m/s}^2$ , basado en mediciones de máquinas idénticas de acuerdo con EN 1033 y EN 1032.

# Diagrama de pendientes





# Pegatinas de seguridad e instrucciones



Las pegatinas de seguridad e instrucciones están a la vista del operador y están ubicadas cerca de cualquier zona de peligro potencial. Repare o sustituya cualquier pegatina que esté dañada o que falte.



**99-7824**

1. Peligro de objetos arrojados – mantenga alejadas a otras personas.
2. Peligro de objeto arrojado por la segadora – mantenga colocado el deflector.
3. Peligro de corte/desmembramiento de pies o manos – manténgase alejado de cuchillas y otras piezas en movimiento.



**93-7276**

1. Peligro de explosión – lleve protección ocular.
2. Peligro – líquido cáustico – en caso de entrar en contacto, enjuague con agua.
3. Peligro de fuego o llama desnuda – prohibido fumar, mantenga alejadas las chispas o las llamas.
4. Riesgo tóxico – mantenga a los niños alejados de la batería.



**104-3237**

1. Freno de estacionamiento



**99-5340**

1. Interruptor KeyChoice™



**104-2854**

1. Peligro de atropello/desmembramiento – al conducir en marcha atrás, mire siempre hacia abajo y detrás de Vd.
2. Freno de estacionamiento
3. Indicador de bolsa de recortes llena
4. PTO (toma de fuerza)



**104-2903**

1. Peligro de vuelco – no cruzar pendientes de más de 5 grados, bajar pendientes de más de 15 grados, ni subir pendientes de más de 10 grados.
2. Peligro – lea el manual del operador.
3. Peligro de objetos arrojados – mantenga alejadas a otras personas
4. Peligro de corte/desmembramiento de pies o manos – manténgase alejado de cuchillas y otras piezas en movimiento. Desconecte el cable de la bujía antes de realizar cualquier tarea de mantenimiento.



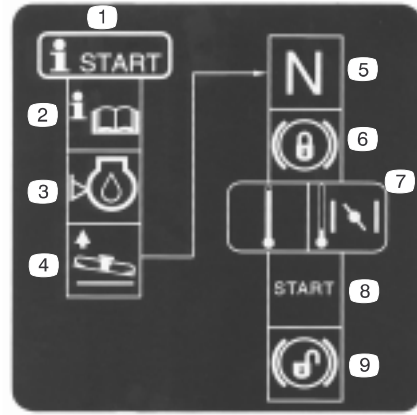
**104-3239**

1. Alturas de corte



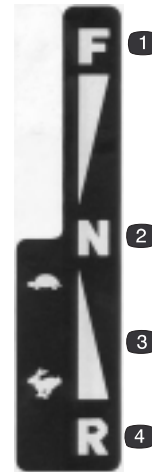
**104-3240**

1. Disminuya la altura de corte
2. Aumente la altura de corte



**104-3238**

1. Procedimiento de arranque.
2. Lea el manual del operador.
3. Compruebe el nivel de aceite del motor.
4. Eleve la unidad de corte.
5. Ponga el pedal de control de tracción en punto muerto.
6. Ponga el freno de estacionamiento.
7. Si el motor está frío, mueva el acelerador a la posición Estárter.
8. Gire la llave de contacto para arrancar el motor.
9. Quite el freno de estacionamiento.



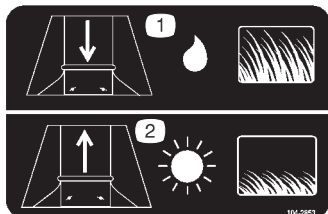
**104-3241**

1. Hacia adelante
2. Punto muerto
3. Velocidad variable, de lento a rápido
4. Marcha atrás



**104-3243**

1. Empuje la palanca hacia dentro para conducir la máquina.
2. Tire de la palanca hacia afuera para empujar la máquina.



**104-2853**

1. Aumente el hueco de descarga cuando siegue hierba larga y mojada.
2. Disminuya el hueco de descarga cuando siegue hierba corta y seca.



**104-3234**

1. Velocidad variable, de lento a rápido
2. Parada del motor
3. Faros encendidos
4. Motor en marcha
5. Arranque del motor



**104-3233**

1. Tire hacia arriba para engranar.
2. Empuje hacia dentro para desengranar.
3. Toma de fuerza (PTO)
4. Estárter cerrado
5. Estárter abierto

# Gasolina y aceite

## Gasolina recomendada

Utilice Gasolina normal sin plomo adecuada para automóviles (de 85 octanos como mínimo). Se puede utilizar gasolina normal con plomo si la gasolina normal sin plomo no estuviera disponible.

**Importante** Nunca use metanol, gasolina que contenga metanol o gasohol con más de un 10% etanol porque se podrían producir daños en el sistema de combustible del motor. No mezcle aceite con la gasolina.



### Peligro



**En ciertas condiciones la gasolina es extremadamente inflamable y altamente explosiva. Un incendio o una explosión provocados por la gasolina puede causar quemaduras al operador y a otras personas y causar daños materiales.**

- **Llene el depósito de combustible en el exterior, en una zona abierta y con el motor frío. Limpie la gasolina derramada.**
- **No llene completamente el depósito de combustible. Añada gasolina al depósito de combustible hasta que el nivel esté entre 6 y 13 mm por debajo del extremo inferior del cuello de llenado. Este espacio vacío en el depósito permitirá la dilatación de la gasolina.**
- **No fume nunca mientras maneja gasolina y manténgase alejado de llamas desnudas o de lugares donde una chispa pudiera inflamar los vapores de gasolina.**
- **Almacene la gasolina en un recipiente homologado y manténgala fuera del alcance de los niños. Nunca adquiera un suministro de gasolina para más de 30 días.**
- **Coloque siempre los recipientes de gasolina en el suelo, lejos del vehículo que está repostando.**
- **No llene los recipientes de gasolina dentro de un vehículo, camión o remolque ya que las alfombras o los revestimientos de plástico del interior de los remolques podrían aislar el recipiente y retrasar la pérdida de la carga estática.**
- **Cuando sea posible, retire el equipo a repostar del camión o remolque y reposte con las ruedas sobre el suelo.**
- **Si esto no es posible, reposte el equipo sobre el camión o remolque desde un recipiente portátil, en vez de usar un surtidor de gasolina.**
- **Si es imprescindible el uso de un surtidor, mantenga la boquilla en contacto con el borde del depósito de combustible o la abertura del recipiente en todo momento hasta que termine de repostar.**

## Estabilizador/Acondicionador

El uso de un estabilizador/acondicionador en la máquina:

- **Mantiene la gasolina fresca durante un período de almacenamiento de 90 días o menos. Para un almacenamiento más largo, se recomienda drenar el depósito de combustible.**
- **Limpia la gasolina durante el funcionamiento;**
- **Elimina la formación de depósitos pegajosos, con aspecto de barniz, en el sistema de combustible, que pueden dificultar el arranque.**

**Importante** No utilice nunca aditivos para el combustible que contengan metanol o etanol.

Agregue la cantidad adecuada de estabilizador/acondicionador a la gasolina

**Nota:** Un estabilizador/acondicionador de combustible es más eficaz cuando se mezcla con gasolina fresca. Para reducir al mínimo los depósitos de barniz en el sistema de combustible, utilice siempre un estabilizador de combustible.

## Llenado del depósito de combustible

1. Pare el motor y ponga el freno de estacionamiento. Deje que el cortacésped se enfríe durante dos minutos.
2. Limpie la zona que rodea el tapón del depósito de combustible y retire el tapón. Añada gasolina normal sin plomo al depósito de combustible hasta que el nivel esté entre 6 y 13 mm por debajo de la parte inferior del cuello de llenado. Este espacio vacío permitirá la dilatación de la gasolina. No llene completamente el depósito de combustible.
3. Coloque firmemente el tapón del depósito de combustible. Limpie la gasolina derramada.

## Verificación del nivel de aceite del motor

Antes de arrancar el motor y utilizar la máquina, verifique el nivel de aceite del cárter del motor; consulte Verificación del nivel de aceite, página 23.

# Operación

**Nota:** Los lados derecho e izquierdo de la máquina se determinan desde la posición normal del operador.

## Piense primero en la seguridad

Le rogamos lea cuidadosamente todas las instrucciones y pegatinas de la sección de seguridad. Esta información puede ayudarle a evitar lesiones al operador, a su familia, a sus animales domésticos o a personas que se encuentren en las proximidades.

## Controles

Antes de poner en marcha el motor y trabajar con la máquina, familiarícese con todos los controles (Fig. 2).

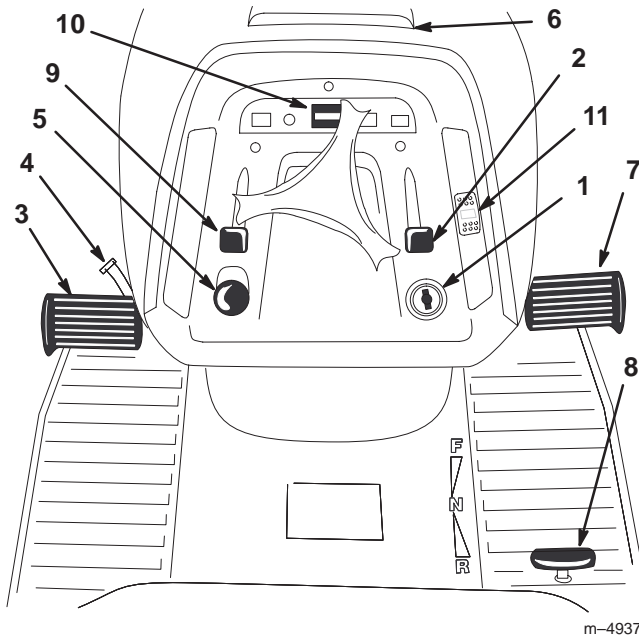


Figura 2

- |   |                                   |
|---|-----------------------------------|
| 1. Llave de contacto/faros              | 6. Apertura del capó              |
| 2. Palanca del acelerador               | 7. Pedal de marcha hacia adelante |
| 3. Pedal de freno                       | 8. Pedal de marcha atrás          |
| 4. Palanca del freno de estacionamiento | 9. Palanca del estérter           |
| 5. Control de la cuchilla (PTO)         | 10. Contador de horas             |
|   | 11. Control de crucero            |

## Freno de estacionamiento

Ponga siempre el freno de estacionamiento cuando pare la máquina o cuando la deje desatendida.

## Aplicación del freno de estacionamiento

1. Pise a fondo el pedal de freno (Fig. 2) y manténgalo en esa posición.
2. Gire la palanca del freno de estacionamiento (Fig. 2) en sentido contrario a las agujas del reloj y levante poco a poco el pie del pedal de freno. El pedal de freno debe permanecer bajado (bloqueado).

**Nota:** El indicador de freno de estacionamiento, en el salpicadero, se encenderá al poner dicho freno (Fig. 5).

## Cómo quitar el freno de estacionamiento

1. Pise el pedal de freno (Fig. 2). La palanca del freno debe liberarse.
2. Suelte poco a poco el pedal de freno.

## Control de crucero

1. Acelere hasta alcanzar la velocidad a mantener.
2. Ponga el interruptor de control de crucero en ON (Conectado) (Fig. 2).
3. Para ir más despacio, ponga el interruptor de control de crucero en OFF (Desconectado) o pise lentamente el pedal de freno.

**Nota:** La batería debe estar completamente cargada para que el control de crucero funcione de manera fiable.

## Posición del asiento

El asiento puede moverse hacia adelante y hacia atrás. Coloque el asiento en la posición que le permita controlar mejor la máquina y en la que esté más cómodo.

1. Suba el asiento y afloje los pomos de ajuste (Fig. 3).
2. Ponga el asiento en la posición deseada y apriete los pomos de ajuste.

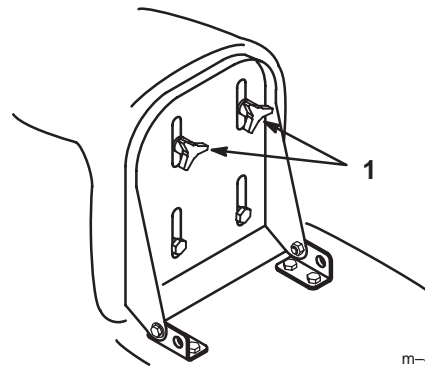


Figura 3

1. Pomos de ajuste

## Faros

Los faros son una función integral del interruptor de encendido. Gire la llave de contacto en el sentido de las agujas del reloj a la posición Faros.

## Utilización del control de la cuchilla (PTO)

El control de la cuchilla (PTO) suministra o interrumpe la potencia a la(s) cuchilla(s).

### Engranaje de la(s) cuchilla(s)

1. Pise el pedal de freno para detener la máquina.
2. Tire hacia fuera del control de las cuchillas (PTO) a la posición Engranado (Fig. 4).

**Nota:** El indicador de PTO, en el salpicadero, se encenderá al engranar la PTO (Fig. 5).

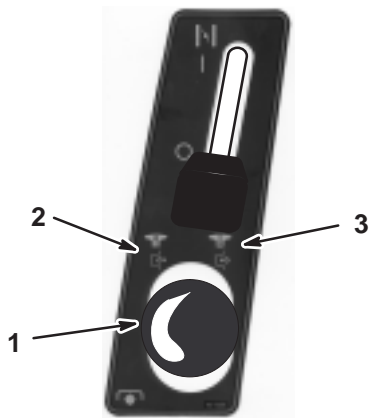


Figura 4

1. Control de la cuchilla (PTO)
2. Engranada
3. Desengranada

### Desengranaje de la(s) cuchilla(s)

1. Pise el pedal de freno para detener la máquina.
2. Empuje hacia dentro el mando de la PTO a la posición Desengranado (Fig. 4).

## Indicador de advertencia del recogehierbas

Cuando el recogehierbas está lleno y es necesario vaciarlo, el indicador de advertencia se encenderá (Fig. 5) y sonará un zumbador.

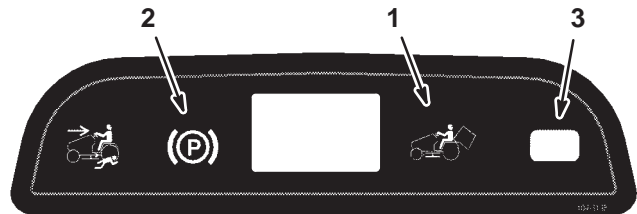


Figura 5

1. Indicador de advertencia del recogehierbas
2. Indicador del freno de estacionamiento
3. Indicador PTO

**Importante** Para evitar que el conducto de descarga se atasque, desengrane la PTO cuando se activen el indicador de advertencia y el zumbador.

## Contador de horas

El contador de horas está situado en el panel de instrumentos (Fig. 2). Registra el número total de horas de operación de la máquina.

## Ajuste de la altura de corte

La palanca de ajuste de la altura de corte (elevación de la plataforma) se utiliza para elevar y bajar la segadora hasta la altura de corte deseada.

La altura de corte puede ajustarse en siete posiciones, desde aproximadamente 25 hasta 102 mm. Tire de la palanca de ajuste de la altura de corte (elevación de la plataforma), o empújela, para colocarla en la posición deseada (Fig. 6).

**Importante** La palanca de ajuste de la altura de corte debe estar en su posición más alta (7) durante el transporte (fuera del césped), con objeto de evitar daños a las cuchillas de corte.

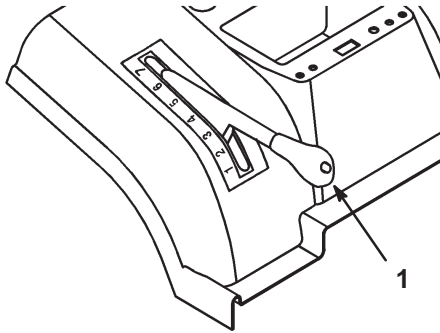


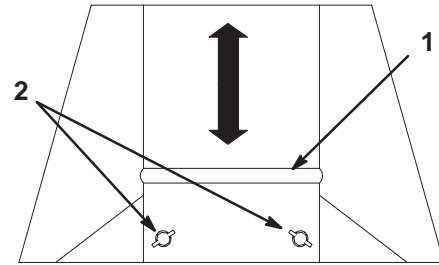
Figura 6

1. Palanca de ajuste de la altura de corte (elevación de la plataforma)

## Deflector de descarga

El deflector de descarga cambia el tamaño del hueco de descarga para facilitar el funcionamiento del indicador de recogehierbas lleno.

1. Retire el recogehierbas; consulte Cómo retirar el recogehierbas, página 36.
2. Afloje las 2 tuercas de la placa de condiciones de siega y deslice ésta hacia arriba si está segando hierba corta y seca, o hacia abajo si está segando hierba larga y mojada (Fig. 7). Apriete las tuercas.
3. Instale el recogehierbas; consulte Cómo instalar el recogehierbas, página 36.



m-4934

Figura 7

1. Placa
2. Tuercas

## Ajuste de las ruedas de la segadora

Las ruedas delanteras de la segadora sirven para guiarla sobre terrenos desiguales. Las ruedas de la segadora deben estar siempre en el taladro inferior del soporte de las ruedas (Fig. 8).

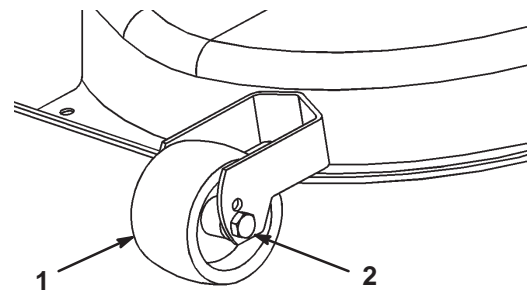


Figura 8

1. Rueda
2. Taladro inferior

# Arranque y parada del motor

## Arranque

1. Abra la válvula de cierre del combustible (Fig. 9) que se encuentra entre el depósito de combustible y el motor. El mando debe quedar alineado con el tubo de combustible.

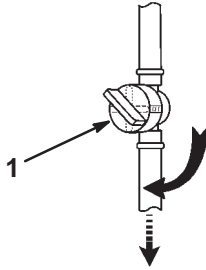


Figura 9

1. Válvula de cierre de combustible

2. Siéntese en el asiento.
3. Ponga el freno de estacionamiento; consulte Aplicación del freno de estacionamiento, página 13.

**Nota:** El motor no arrancará a menos que ponga el freno de estacionamiento o mantenga totalmente pisado el pedal de freno.

4. Desengrane la PTO (Fig. 10).

**Nota:** El motor no arrancará si la toma de fuerza está engranada.

5. Al arrancar un motor frío, coloque la palanca del estérter en “ON” (Abierto) (Fig. 10).

**Nota:** Al arrancar un motor que está caliente, coloque la palanca del estérter en “OFF” (Cerrado).

6. Mueva la palanca del acelerador a la posición Lento (Fig. 11).

7. Gire la llave de contacto en el sentido de las agujas del reloj y manténgala en posición Arrancar (Fig. 11). Cuando el motor arranque, suelte la llave.

**Importante** Si el motor no arranca después de intentarlo continuamente durante 15 segundos, gire la llave de contacto a Desconectado y deje que el motor de arranque se enfríe durante dos minutos; consulte Solución de problemas, página 38.

8. Cuando el motor arranque, mueva lentamente la palanca del estérter hacia “OFF” (Cerrado) (Fig. 10) y la palanca del acelerador a la posición Rápido (Fig. 11).

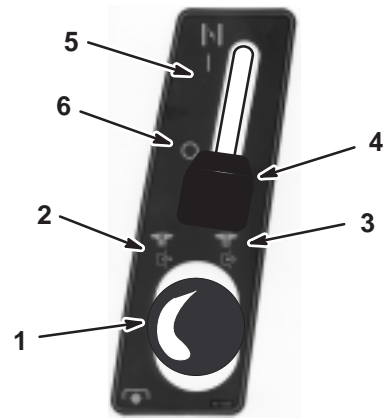


Figura 10

1. Control de la cuchilla (PTO)
2. Engranado
3. Desengranado
4. Estérter
5. Activado
6. Desactivado

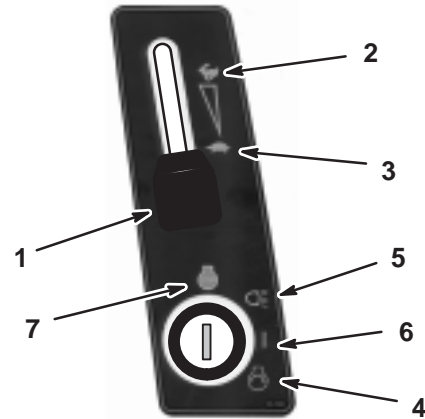


Figura 11

1. Acelerador
2. Rápida
3. Lento
4. Arranque
5. Faros
6. Activado
7. Desactivado

## Cómo parar

1. Ponga el acelerador en Lento (Fig. 11).

**Importante** Para evitar petardeos y daños al motor, no ponga el estérter en “ON” (Abierto) ni ponga el acelerador en posición Rápido para parar el motor.

2. Gire la llave de contacto hacia “OFF” (Desconectado) (Fig. 11).

**Nota:** Si el motor ha estado trabajando de forma intensa o si está muy caliente, déjelo funcionar en ralentí durante un minuto antes de girar la llave de contacto a Desconectado. Esto ayuda a enfriar el motor antes de pararlo. En una emergencia, se puede parar el motor girando la llave de contacto hacia “OFF” (Desconectado).

## El sistema de interruptores de seguridad

**Cuidado**

Si los interruptores de seguridad son desconectados o están dañados, la máquina podría ponerse en marcha inesperadamente, causando lesiones personales.

- No anule el sistema de seguridad.
- Compruebe la operación de los interruptores de seguridad cada día, y sustituya cualquier interruptor dañado antes de operar la máquina.
- Sustituya los interruptores cada dos años, independientemente de si están funcionando correctamente o no.

### En qué consiste el sistema de interruptores de seguridad

El sistema de interruptores de seguridad ha sido diseñado para impedir que el motor arranque, a menos que:

- Usted esté sentado en el asiento de la máquina.
- El pedal de freno esté pisado.
- La toma de fuerza (PTO) esté desengranada.
- El pedal de control de tracción esté en punto muerto.

El sistema de seguridad está diseñado para parar el motor si usted se levanta del asiento y el pedal de control de tracción no está en punto muerto, el freno de estacionamiento no está puesto y/o la PTO está engranada.

El sistema de interruptores de seguridad está diseñado para parar la segadora si:

- Usted pone la marcha atrás con la toma de fuerza (PTO) engranada.
- Usted retira el recogehierbas o vuelca los recortes.

### Ajuste del Interruptor KeyChoice™ para el funcionamiento en marcha atrás

Un sistema de interruptores de seguridad impide que la toma de fuerza (PTO) funcione cuando el tractor está en marcha atrás. Si usted cambia a la marcha atrás con la toma de fuerza engranada (es decir, con las cuchillas de la segadora u otro accesorio funcionando), el motor se detendrá. **No corte el césped en marcha atrás a menos que sea absolutamente necesario.**

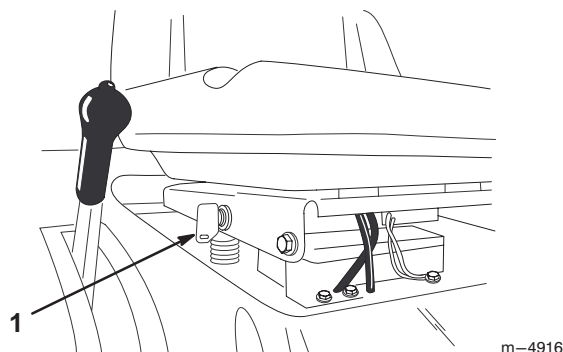
Si necesita utilizar la toma de fuerza en marcha atrás, puede desactivar los interruptores de seguridad usando el interruptor KeyChoice que está situado cerca del soporte del asiento (Fig. 12).

**Peligro**

Puede atropellar a un niño o a otra persona si las cuchillas u otro accesorio está engranado y causar graves lesiones o la muerte.

- No corte el césped en marcha atrás a menos que sea absolutamente necesario.
- No inserte la llave KeyChoice a menos que sea absolutamente necesario.
- Antes de conducir en marcha atrás, mire siempre hacia abajo y detrás de Vd.
- Utilice el interruptor KeyChoice únicamente si está totalmente seguro de que ningún niño u otra persona aparecerá en la zona de segado.
- Esté muy atento después de desactivar el sistema de seguridad, porque el sonido del motor puede impedir que se dé cuenta de que un niño u otra persona ha entrado en la zona de trabajo.
- Retire siempre tanto la llave de contacto como la llave KeyChoice y guárdelas en un lugar seguro fuera del alcance de los niños u otros usuarios no autorizados cuando deje la unidad sin supervisión.

1. Engrane la toma de fuerza.
2. Inserte la llave KeyChoice en el interruptor (Fig. 12).

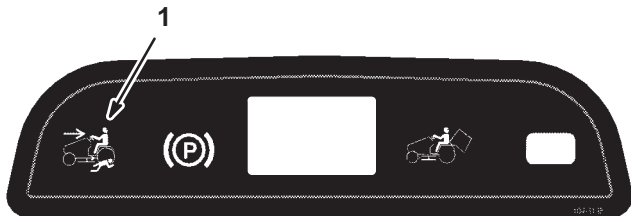


**Figura 12**

1. Interruptor KeyChoice

### 3. Gire la llave KeyChoice.

Una luz roja en la consola delantera se enciende (Fig. 13), indicando que el sistema de seguridad está desactivado.



**Figura 13**

1. Luz de funcionamiento en marcha atrás

4. Ponga marcha atrás y complete su tarea.

5. Pare la toma de fuerza para activar el sistema de seguridad.

6. Retire la llave KeyChoice y guárdela en un lugar seguro, fuera del alcance de los niños.

## Prueba del sistema de seguridad

Pruebe siempre el sistema de seguridad antes de trabajar con la máquina. Si el sistema no funciona de la forma que se describe a continuación, póngase en contacto con un Servicio Técnico Autorizado para que lo reparen inmediatamente. Siéntese en el asiento y lleve a cabo las siguientes pruebas.

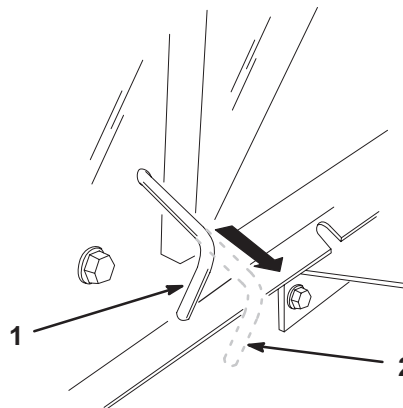
1. Ponga el freno de estacionamiento. Engrane la toma de fuerza (PTO). Gire la llave de contacto para arrancar; el motor no debe arrancar.
2. Desengrane la toma de fuerza y quite el freno de estacionamiento. Gire la llave de contacto hacia la posición de arranque; el motor no debe arrancar.
3. Ponga el freno de estacionamiento y desengrane la toma de fuerza. Arranque el motor. Con el motor en marcha, quite el freno de estacionamiento y levántese un poco del asiento; el motor debe pararse.
4. Desengrane la toma de fuerza y ponga el pedal de control de tracción en punto muerto. Arranque el motor. Con el motor en marcha, engrane la PTO y mueva el pedal de control de tracción a marcha atrás. La segadora debe pararse.
5. Desengrane la PTO y ponga el pedal de control de tracción en punto muerto. Arranque el motor. Ponga la palanca PTO en posición Engranado, gire la llave KeyChoice y suéltela. Debe encenderse el piloto de advertencia "Operación en marcha atrás". Mueva la palanca PTO a la posición Desengranado; el piloto de advertencia "Operación en marcha atrás" debe apagarse.

## Empujar la máquina a mano

**Importante** Empuje siempre la máquina a mano. No remolque nunca la máquina porque podrían producirse daños en el transeje.

### Para empujar la máquina

1. Aparque la máquina en una superficie nivelada, desengrane la toma de potencia (PTO), ponga el freno de estacionamiento, pare el motor y retire la llave de contacto.
2. Retire el recogehierbas; consulte Cómo retirar el recogehierbas, página 36.
3. Tire del control de transmisión, situado en la parte posterior de la máquina, a la posición Empujar, y quite el freno de estacionamiento. Esto desengrana el sistema de transmisión y permite que las ruedas giren libremente (Fig. 14).



m-4933

**Figura 14**

1. Posición Operar

2. Posición Empujar

### Para operar la máquina

1. Ponga el freno de estacionamiento y mueva el control de transmisión a la posición Operar. Esto engrana el sistema de transmisión (Fig. 14).

**Nota:** La máquina no funcionará a menos que el control de transmisión esté en posición "Operate".

2. Instale el recogehierbas; consulte Cómo instalar el recogehierbas, página 36.

## Conducción hacia adelante y hacia atrás

El control del acelerador regula la velocidad del motor en rpm (revoluciones por minuto). Ponga el acelerador en posición Rápido para conseguir el mejor rendimiento.

Para ir hacia adelante, quite el freno de estacionamiento; consulte Cómo quitar el freno de estacionamiento, página 13. Coloque el pie en el pedal de control de tracción y pise lentamente el pedal para avanzar (Fig. 15). Cuanto más mueva el pedal de tracción, más rápidamente se desplazará la máquina hacia adelante. Para ir más despacio, levante lentamente el pie del pedal de control de tracción.

Para ir hacia atrás, quite el freno de estacionamiento; consulte Cómo quitar el freno de estacionamiento, página 13. Coloque el pie en el pedal de marcha atrás y pise lentamente el pedal para desplazarse hacia atrás (Fig. 15). Cuanto más mueva el pedal de marcha atrás, más rápidamente se desplazará la máquina en ese sentido. Para ir más despacio, levante lentamente el pie del pedal de marcha atrás.

**Importante** Para evitar dañar la transmisión, quite siempre el freno de estacionamiento antes de mover el pedal de control de tracción o el pedal de marcha atrás.

**Importante** Para evitar daños a la segadora, use siempre la posición más alta de altura de corte cuando saque el tractor de la zona de siega.

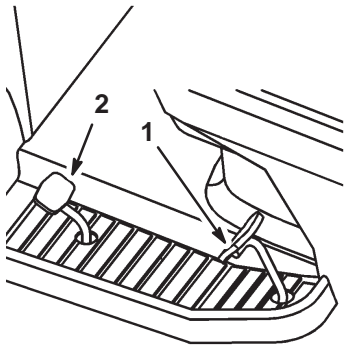


Figura 15

1. Pedal de control de tracción

2. Pedal de marcha atrás

## Parada de la máquina

Para detener la máquina, suelte el pedal de control de tracción o el pedal de marcha atrás, desengrane la toma de fuerza (PTO) y gire la llave de contacto a Desconectado para parar el motor. Ponga también el freno de estacionamiento si va a dejar la máquina sin supervisión; consulte Cómo poner el freno de estacionamiento, página 13. Recuerde retirar la llave de contacto y la llave KeyChoice.



### Cuidado



**Los niños u otras personas podrían resultar lesionados si mueven o intentan conducir el tractor mientras está desatendido.**

**Retire siempre la llave de contacto y la llave KeyChoice y ponga el freno de estacionamiento cuando deje la máquina sin supervisión, aunque sea por unos pocos minutos.**

## Vaciado del recogehierbas

Si se enciende el indicador de advertencia del recogehierbas (Fig. 5) y se activa el zumbador, esto indica que el recogehierbas está lleno y es necesario vaciarlo.

**Importante** Para evitar que el conducto de descarga se atasque, desengrane la PTO cuando se activen el indicador de advertencia y el zumbador.

1. Desengrane la toma de fuerza y ponga el acelerador en Lento.
2. Tire de la palanca telescópica de volcado y empújela hacia adelante y hacia abajo para vaciar el recogehierbas (Fig. 16).

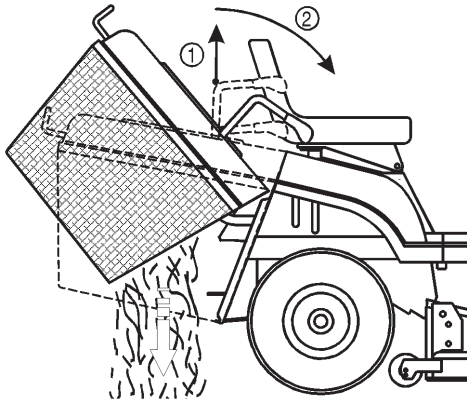


Figura 16

1. Tire hacia arriba
2. Empuje hacia adelante y hacia abajo

3. Tire lentamente hacia arriba de la palanca de vaciado para volver a poner el recogehierbas en posición de operación.

## Cómo remolcar accesorios

El tractor está equipado para remolcar accesorios de un peso máximo de 150 kg.

1. Retire el recogehierbas; consulte Cómo retirar el recogehierbas, página 36.
2. Instale el accesorio en el enganche de remolque situado en la parte inferior trasera del tractor (Fig. 17).

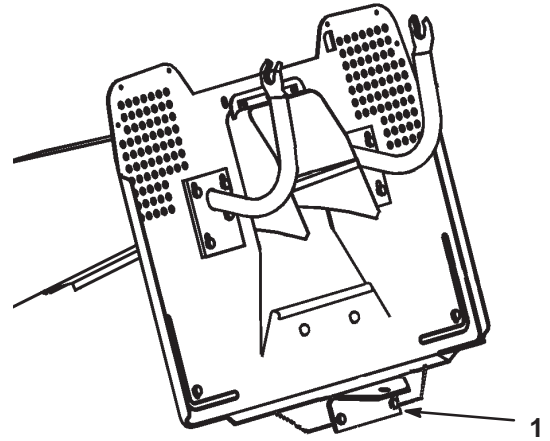


Figura 17

1. Enganche de remolque

## Consejos para cortar la hierba

### Ajuste rápido del acelerador

Para aumentar al máximo la calidad de corte y la circulación de aire, opere el motor en posición Rápido. Se requiere aire para cortar bien la hierba, así que no ponga la altura de corte demasiado baja, ni rodee totalmente la segadora con hierba sin cortar. Trate siempre de tener un lado de la segadora libre de hierba sin cortar, para permitir la entrada de aire en la máquina.

### Cortar un césped por primera vez

Corte la hierba algo más larga de lo habitual para asegurar que la altura de corte de la segadora no deje "calvas" en terrenos desiguales. Sin embargo, la altura de corte utilizada habitualmente suele ser la mejor. Al cortar hierba de más de 15 cm de alto, suele ser preferible cortar el césped dos veces para asegurar una calidad de corte aceptable.

### Corte 1/3 de la hoja de hierba

Es mejor cortar solamente un tercio aproximadamente de la hoja de hierba. No se recomienda cortar más de 1/3, a no ser que haya poca densidad de hierba o al final del otoño, cuando la velocidad de crecimiento de la hierba comienza a decaer.

### Dirección de corte

Alterne la dirección de corte para mantener la hierba erguida. De esta forma también se ayuda a dispersar mejor los recortes sobre el césped y se conseguirá una mejor descomposición y fertilización.

### Corte la hierba en los intervalos correctos

En general, corte la hierba cada cuatro días. Pero recuerde, la hierba crece a velocidades distintas según las temporadas. Por ello, para mantener la misma altura de corte, lo cual está recomendado, corte el césped con más frecuencia durante la primavera. A medida que avanza el verano, la velocidad de crecimiento de la hierba decrece, por ello debe cortarse con menor frecuencia. Si no puede cortar la hierba durante un período prolongado, corte primero con una altura de corte alta y, después de dos días, vuelva a cortar con un ajuste más bajo.

## Evite cortar demasiado la hierba

Si la anchura de corte de su nueva segadora es mayor que la de su segadora anterior, eleve la altura de corte en una ranura para asegurarse de que no reduce en exceso la altura del césped.

### Hierba alta

Si se deja crecer la hierba más de lo habitual, o si ésta contiene un grado de humedad elevado, utilice una altura de corte mayor de lo normal y corte la hierba con este ajuste. Después vuelva a cortar la hierba utilizando el ajuste habitual.

### Al detenerse

Si es necesario detener el avance de la máquina mientras se corta el césped, es posible que un montón de recortes caiga sobre el césped. Para evitarlo:

1. Con las cuchillas en posición Engranado, desplácese a una zona previamente segada.
2. Para dispersar homogéneamente los recortes, eleve la altura de corte en una o dos posiciones mientras conduce hacia adelante con las cuchillas en posición "Engranado".

### Mantenga limpia la parte inferior de la segadora

Limpie los recortes y la suciedad de los bajos de la segadora después de cada uso. Si la hierba y la suciedad se acumulan en el interior de la segadora, se deteriorará la calidad del corte.

### Mantenimiento de la cuchilla

Mantenga la cuchilla afilada durante toda la temporada de corte, ya que una cuchilla afilada corta limpiamente y sin rasgar o deshilar las hojas de hierba. Si se rasgan o se deshilaran, los bordes de las hojas se secarán, se retardará su crecimiento y se favorecerá la aparición de enfermedades. Cada 30 días, revise el filo de la(s) cuchilla(s) de corte y rebaje las mellas.

# Mantenimiento

**Nota:** Los lados derecho e izquierdo de la máquina se determinan desde la posición normal del operador.

## Calendario recomendado de mantenimiento

Intervalo de mantenimiento y servicio	Procedimiento de mantenimiento
Después del primer uso	<ul style="list-style-type: none"><li>• Cambie el aceite.</li></ul>
Después de las 20 primeras horas	<ul style="list-style-type: none"><li>• Verifique el ajuste de la correa de transmisión de las cuchillas.</li></ul>
Cada utilización	<ul style="list-style-type: none"><li>• Revise el nivel de aceite.</li><li>• Revise el sistema de seguridad.</li><li>• Limpie la carcasa de la segadora.</li><li>• Revise el electrolito de la batería.</li><li>• Revise la presión de los neumáticos.</li><li>• Revise la cuchilla de corte.</li><li>• Revise los frenos.</li></ul>
Cada 25 horas	<ul style="list-style-type: none"><li>• Engrase el chasis.<sup>2</sup></li><li>• Limpie el depurador de aire de gomaespuma.<sup>2</sup></li><li>• Limpie la zona exterior del motor.</li></ul>
Cada 50 horas	<ul style="list-style-type: none"><li>• Cambie el aceite.<sup>1</sup></li><li>• Ajuste la correa de transmisión de las cuchillas.</li></ul>
Cada 100 horas	<ul style="list-style-type: none"><li>• Sustituya el filtro de aceite.</li><li>• Sustituya el limpiador de aire de papel.<sup>2</sup></li></ul>
Antes del almacenamiento	<ul style="list-style-type: none"><li>• Realice todos los procedimientos de mantenimiento arriba citados.</li><li>• Compruebe que las correas no están desgastadas ni agrietadas.</li><li>• Drene la gasolina.</li><li>• Pinte cualquier superficie desconchada.</li><li>• Cargue la batería y desconecte los cables.</li><li>• Cambie el filtro de combustible.</li><li>• Cambie la bujía.</li></ul>

<sup>1</sup>Cada 25 horas si se transportan cargas pesadas o hay altas temperaturas.

<sup>2</sup>Más a menudo si el entorno de trabajo es sucio o polvoriento

**Importante** Consulte en el manual del operador del motor procedimientos adicionales de mantenimiento.



### Cuidado



**Si deja la llave en el interruptor de encendido, alguien podría arrancar el motor accidentalmente y causarle lesiones graves a usted o a otras personas.**

**Retire la llave del interruptor de encendido y desconecte los cables de las bujías antes de realizar cualquier operación de mantenimiento. Aparte los cables para evitar su contacto accidental con las bujías.**

# Aceite del motor

## Intervalos de mantenimiento/ especificaciones

Cambie el aceite:

- Después de las primeras 5 horas de funcionamiento
- Después de cada 50 horas de funcionamiento

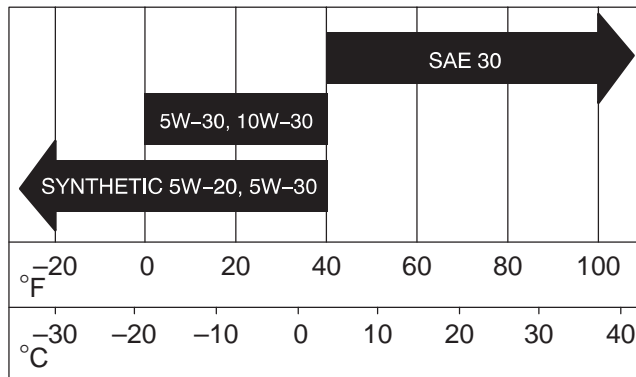
**Nota:** Cambie el aceite cada 25 horas se si transportan cargas pesadas o altas temperaturas.

Tipo de aceite: Aceite detergente (API service SF, SG o SH)

Capacidad del cárter: 1,9 litros

Viscosidad: Consulte la tabla siguiente

### UTILICE ACEITES CON LAS SIGUIENTES VISCOSIDADES SAE



## Verificación del nivel de aceite

1. Aparque la máquina en una superficie nivelada, desengrane la toma de potencia (PTO), ponga el freno de estacionamiento, pare el motor y retire la llave de contacto.
2. Abra el capó.
3. Limpie alrededor de la varilla de nivel de aceite (Fig. 18) de forma que la suciedad no penetre por el orificio de llenado y cause daños en el motor.
4. Desenrosque la varilla de aceite y limpie el extremo metálico (Fig. 18).
5. Enrosque la varilla hasta llegar al fondo en el tubo de llenado (Fig. 18). Desenrosque de nuevo la varilla y observe el extremo metálico. Si el nivel de aceite es bajo, vierta lentamente sólo la cantidad de aceite suficiente para que el nivel llegue a la marca Full (lleno). Apriete la varilla.
6. Arranque el motor y déjelo funcionar en ralentí durante 30 segundos.
7. Pare el motor y espere 30 segundos. Compruebe de nuevo el nivel de aceite y añada más si es necesario.

**Importante** No llene excesivamente el cárter de aceite ya que podría dañar el motor.

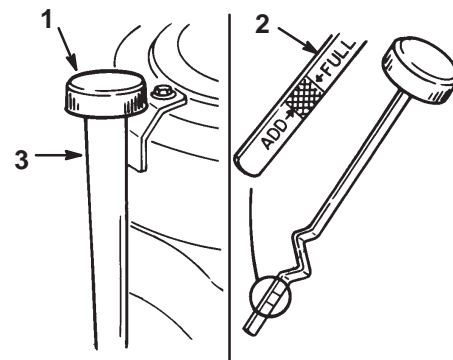


Figura 18

1. Varilla de aceite
2. Extremo metálico
3. Tubo de llenado

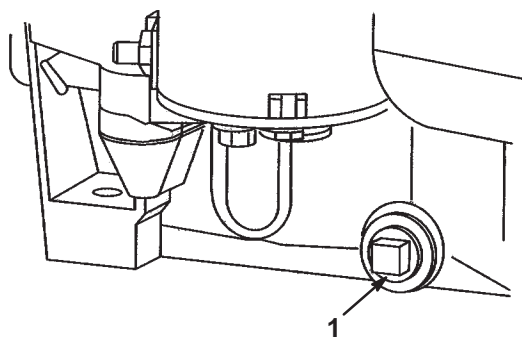
1868

## Cómo cambiar y drenar el aceite

1. Arranque el motor y déjelo funcionar durante cinco minutos. De esta forma, el aceite se calentará y será más fácil drenarlo.
2. Aparque la máquina de manera que el lado de drenaje esté ligeramente más bajo que el lado opuesto para asegurar que el aceite se drene completamente. Luego desengrane la toma de fuerza, ponga el freno de estacionamiento, pare el motor y retire la llave de contacto.
3. Abra el capó.
4. Coloque un recipiente debajo del tubo de llenado/varilla de aceite y retire el tapón de vaciado (Fig. 19).
5. Cuando se haya drenado completamente el aceite, coloque el tapón de drenaje.

**Nota:** Elimine el aceite usado en un centro de reciclaje homologado.

6. Cambie el filtro de aceite; si es necesario; consulte Cómo cambiar el filtro de aceite, página 24.
7. Agregue lentamente un 80% de la cantidad especificada de aceite por el tubo de llenado (Fig. 18). Compruebe el nivel de aceite; consulte Verificación del nivel de aceite, página 23. Añada lentamente más aceite hasta que el nivel llegue a la marca Full de la varilla.



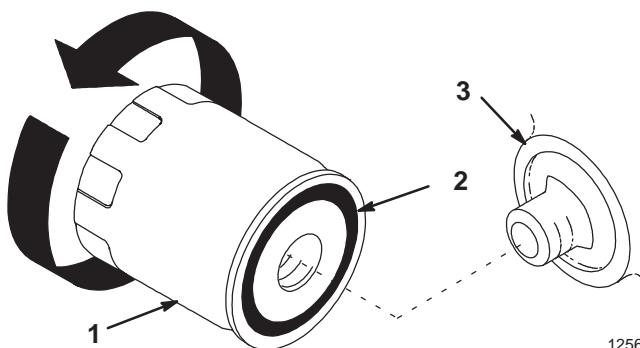
**Figura 19**

1. Tapón de drenaje del aceite

## Cómo cambiar el filtro de aceite

Cambie el filtro de aceite después de cada 100 horas o cada año, lo que ocurra primero.

1. Drene el aceite del motor; consulte Cómo cambiar y drenar el aceite, página 24.
2. Retire el filtro usado y limpie con un paño la superficie de la junta del adaptador del filtro (Fig. 20).
3. Aplique una capa fina de aceite nuevo a la junta de goma sobre el filtro nuevo (Fig. 20).



**Figura 20**

1. Filtro de aceite
2. Junta
3. Adaptador

4. Instale el filtro de aceite nuevo en el adaptador del filtro. Gire el filtro en el sentido de las agujas del reloj hasta que la junta de goma entre en contacto con el adaptador del filtro, luego apriete el filtro 1/2 o 3/4 de vuelta más (Fig. 20).
5. Llene el cárter con el tipo de aceite nuevo correcto; consulte Verificación del nivel de aceite, página 23.

## Freno

El freno está la parte derecha del eje trasero, dentro de la rueda trasera (Fig. 21). Si el tractor no se detiene en un metro a máxima velocidad en la marcha más alta, es necesario ajustar el freno.

### Comprobación del freno

1. Aparque la máquina en una superficie nivelada, desengrane la toma de potencia (PTO), ponga el freno de estacionamiento, pare el motor y retire la llave de contacto.
2. Tire del control de transmisión a la posición Empujar (Fig. 14).
3. Si las ruedas traseras se bloquean y derrapan cuando empuja hacia adelante el tractor, no se requiere un ajuste. Es necesario ajustar el freno si las ruedas giran y no se bloquean; consulte la sección Ajuste del freno, en la página 25.

### Ajuste del freno

1. Revise el freno antes de ajustarlo; consulte la sección Comprobación del freno, en la página 25.
2. Asegúrese de que el control de transmisión está en la posición Operar (Fig. 14) y que el freno de estacionamiento está puesto.
3. Para ajustar el freno, gire la tuerca de ajuste del freno en el sentido de las agujas del reloj hasta que no pueda empujar el tractor (Fig. 21).
4. Quite el freno de estacionamiento y asegúrese de que las ruedas traseras giran libremente cuando se empuja el tractor. Si no giran, gire la tuerca de ajuste del freno en el sentido contrario a las agujas del reloj hasta que pueda empujar el tractor.
5. Verifique de nuevo la operación del freno; consulte Comprobación del freno, página 25.

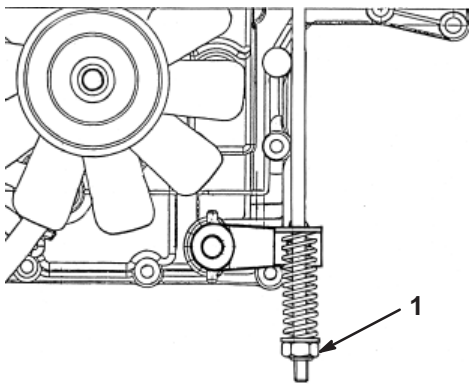


Figura 21

1. Tuerca de ajuste del freno

## Presión de los neumáticos

Mantenga la presión de los neumáticos delanteros a 120 kPa y los traseros a 100 kPa. Verifique la presión en la válvula cada 25 horas de operación o cada año, lo que ocurra primero (Fig. 22). Las comprobaciones de presión son más exactas cuando los neumáticos están fríos.

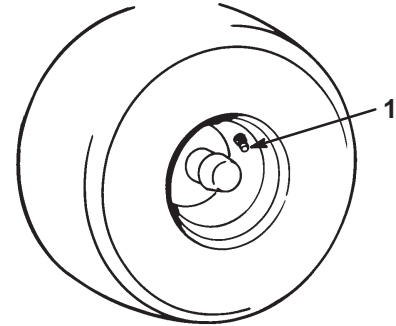


Figura 22

1. Vástago de la válvula

1872

## Engrase y lubricación

### Intervalos de mantenimiento/ especificaciones

Engrase la máquina cada 25 horas de funcionamiento o una vez al año, lo que ocurra primero. Engrase con más frecuencia si el entorno de trabajo es extremadamente polvoriento o arenoso.

Tipo de grasa: Grasa multiusos.

### Cómo engrasar

1. Desengrane la toma de fuerza, ponga el freno de estacionamiento, pare el motor y retire la llave de contacto.
2. Limpie con un trapo los puntos de engrase. Asegúrese de raspar cualquier pintura que hubiera sobre los puntos de engrase.
3. Conecte una pistola de engrasar al punto de engrase. Bombee grasa al punto de engrase.
4. Limpie los excesos de grasa.

## Dónde engrasar

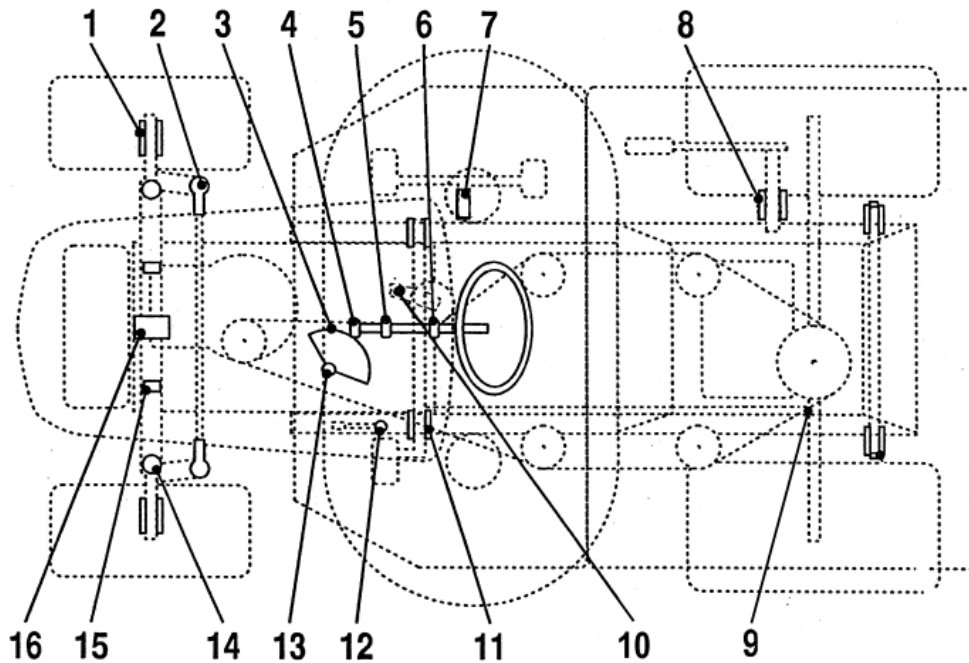


Figura 23

## Lista de lubricación

Elemento	Nombre	Cantidad	Intervalo (horas)	Lubricante
1	Rueda delantera – punto de engrase	2	25	Grasa
2	Articulaciones esféricas de la dirección	4	50	Aceite
3	Sector dentado – dirección	1	50	Grasa
4	Piñón – dirección	1	25	Grasa
5	Cojinete del eje de dirección	1	50	Aceite
6	Cojinete del eje de dirección	1	50	Aceite
7	Palanca de movimiento – punto de engrase	1	50	Grasa
8	Cubo del eje de elevación de la plataforma	1	50	Aceite
9	Articulaciones esféricas del acoplamiento de movimiento	4	50	Aceite
10	Cubo del pedal de freno	2	50	Aceite
11	Anillo del freno de estacionamiento	1	50	Aceite
12	Cojinete de dirección	1	25	Grasa
13	Ejes izquierdo y derecho – punto de engrase	2	25	Grasa
14	Perno de la bisagra de la plataforma	6	Cuando se retira	Grasa
15	Pivote del eje delantero	2	Cuando se retira	Grasa
16	Pivote del eje delantero	2	25	Grasa

# Fusible

## Intervalos de mantenimiento/ especificaciones

El sistema eléctrico está protegido con fusibles. Se encuentran debajo del capó, cerca del depósito de combustible (Fig. 24). No se requiere mantenimiento; no obstante, si se funde un fusible, compruebe que no hay cortocircuitos en el cableado.

Para cambiar el fusible, tire hacia arriba para sacarlo del zócalo. Empuje hacia abajo para insertarlo.

- Principal, batería – 15 amp
- Faros – 10 amp
- Interruptores de seguridad, embrague eléctrico, control de cruceo – 10 amp
- Zumbador de recogehierbas lleno – 5 amp

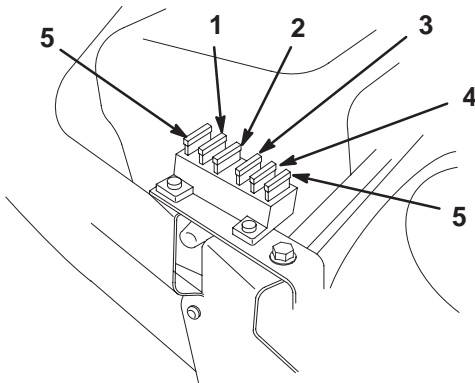


Figura 24

m-4986

- |  |                                    |
|--|------------------------------------|
| 1. Principal, batería  | 4. Zumbador de recogehierbas lleno |
| 2. Faros   | 5. Fusible de repuesto             |
| 3. Interruptores de seguridad, embrague eléctrico, control de cruceo |                                    |

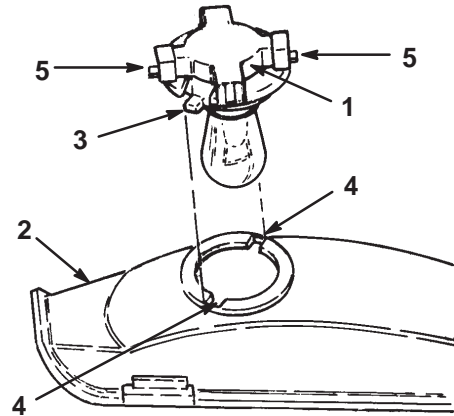
# Faros

Especificación: Lámpara N° 1156, tipo automóvil

## Cómo retirar la lámpara

1. Desengrane la toma de fuerza, ponga el freno de estacionamiento, pare el motor y retire la llave de contacto.
2. Abra el capó. Retire los conectores de los cables de los dos terminales del portalámparas.
3. Gire el portalámparas 1/4 de giro en sentido contrario a las agujas del reloj y retírelo del reflector (Fig. 25).

4. Empuje y gire la lámpara en el sentido contrario a las agujas del reloj hasta que haga tope (aprox. 1/4 de giro) y retírela del portalámparas (Fig. 26).



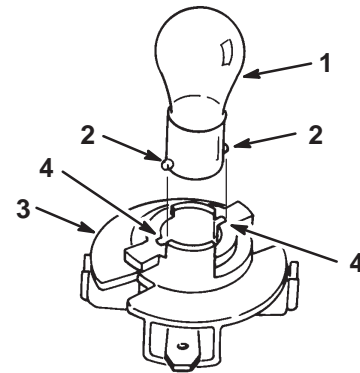
1874

Figura 25

- |                  |               |
|------------------|---------------|
| 1. Portalámparas | 4. Ranuras    |
| 2. Reflector     | 5. Terminales |
| 3. Pestañas      |               |

## Cómo instalar la lámpara

1. La lámpara tiene topes metálicos en los lados de la base. Alinee los topes con las ranuras del portalámparas e inserte la base en el portalámparas (Fig. 26). Empuje la lámpara, girando en el sentido de las agujas del reloj hasta que haga tope.



1875

Figura 26

- |                    |                  |
|--------------------|------------------|
| 1. Lámpara         | 3. Portalámparas |
| 2. Topes metálicos | 4. Ranuras       |
2. El portalámparas tiene dos pestañas (Fig. 25). Alinee las pestañas con las ranuras del reflector, inserte el portalámparas en el reflector y gire 1/4 de vuelta en el sentido de las agujas del reloj hasta que haga tope.
  3. Inserte los conectores de los cables en los terminales del portalámparas.

# Batería

## Intervalos de mantenimiento/ especificaciones

Verifique el nivel de electrolito de la batería antes de cada uso. Mantenga siempre la batería limpia y completamente cargada. Utilice una toalla de papel para limpiar la batería y su soporte. Si los terminales de la batería están oxidados, límpielos con una disolución de cuatro partes de agua y una parte de bicarbonato sódico. Aplique una ligera capa de grasa en los terminales de la batería para evitar la corrosión.

Tensión: 12 v, 190 Amperios de arranque en frío

## Desmontaje de la batería

1. Desengrane la toma de fuerza, ponga el freno de estacionamiento, pare el motor y retire la llave de contacto.
2. Incline el asiento hacia adelante para descubrir la batería.
3. Levante la cubierta de goma del cable negativo (negro). Desconecte el cable negativo (negro) del borne de la batería (Fig. 27).

4. Levante la cubierta de goma del cable positivo (rojo). Desconecte el cable positivo (rojo) del borne de la batería (Fig. 27).
5. Retire la varilla de sujeción de la batería (Fig. 27).
6. Retire la batería del chasis.

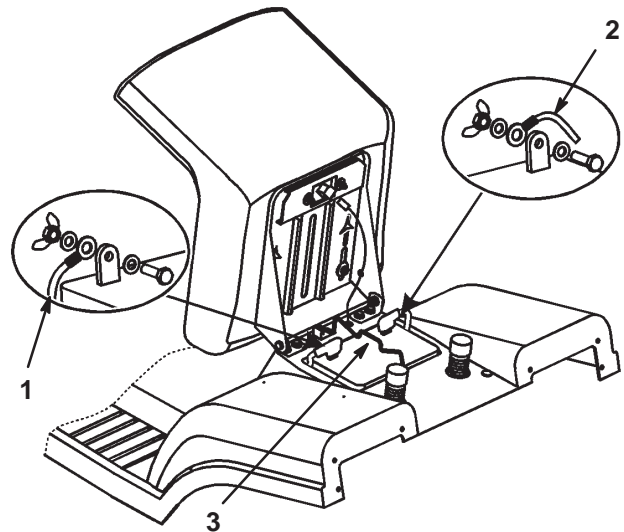


Figura 27

1. Cable negativo (negro)
2. Cable positivo (rojo)
3. Varilla de sujeción



### Advertencia



Los terminales de la batería o una herramienta metálica podrían hacer cortocircuito si entran en contacto con los componentes metálicos del tractor, causando chispas. Las chispas podrían hacer explotar los gases de la batería, causando lesiones personales.

- Al retirar o colocar la batería, no deje que los terminales toquen ninguna parte metálica del tractor.
- No deje que las herramientas metálicas hagan cortocircuito entre los terminales de la batería y las partes metálicas del tractor.



### Advertencia



Un enrutado incorrecto de los cables de la batería podría dañar el tractor y los cables, causando chispas. Las chispas podrían hacer explotar los gases de la batería, causando lesiones corporales.

- *Desconecte* siempre el cable negativo (negro) de la batería antes de desconectar el cable positivo (rojo).
- *Conecte* siempre el cable positivo (rojo) de la batería antes de conectar el cable negativo (negro).

## Instalación de la batería

1. Coloque la batería en el chasis con los bornes hacia la parte delantera del tractor (Fig. 27).
2. Fije la batería en el chasis con la varilla de sujeción (Fig. 27).
3. Usando el perno y la tuerca de mariposa, conecte el cable positivo (rojo) al borne positivo (+) de la batería (Fig. 27). Deslice la cubierta de goma sobre el borne de la batería.
4. Usando el perno y la tuerca de mariposa, conecte el cable negativo (negro) al borne negativo (-) de la batería (Fig. 27). Deslice la cubierta de goma sobre el borne de la batería.

## Verificación del nivel de electrolito

1. Inclíne el asiento hacia adelante para descubrir la batería.
2. Retire los tapones de llenado. Si el electrolito no llega a la parte inferior del tubo (Fig. 28), añada la cantidad necesaria de agua destilada; consulte Añadir agua a la batería, página 29.

**⚠ Peligro ⚠**

**El electrolito de la batería contiene ácido sulfúrico, que es un veneno mortal y causa quemaduras graves.**

- No beba electrolito y evite el contacto con la piel, los ojos y la ropa. Lleve gafas de seguridad para proteger sus ojos, y guantes de goma para proteger sus manos.
- Llene la batería en un lugar que tenga disponible agua limpia para enjuagar la piel.

## Añadir agua a la batería

El mejor momento para añadir agua a la batería es justo antes de operar la máquina. Esto permite que el agua se mezcle perfectamente con la solución de electrolito.

1. Limpie la parte superior de la batería con una toalla de papel.
2. Retire los tapones de llenado (Fig. 28).

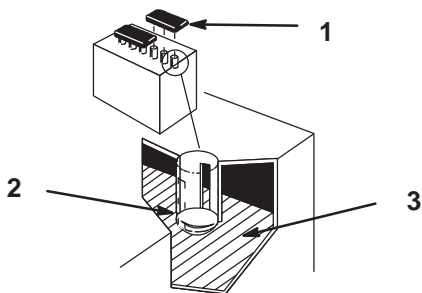


Figura 28

1. Tapones de llenado
2. Parte inferior del tubo
3. Placas

3. Vierta lentamente agua destilada en cada célula de la batería hasta que el nivel llegue a la parte inferior del tubo (Fig. 28).

**Importante** No llene la batería demasiado. El electrolito (ácido sulfúrico) puede causar corrosión importante y dañar el chasis.

4. Vuelva a colocar los tapones de llenado.

## Cómo cargar la batería

**Importante** Mantenga siempre la batería completamente cargada (densidad de 1,260). Esto es de especial importancia para evitar daños en la batería si la temperatura desciende por debajo de 0°C.

1. Saque la batería del chasis; consulte la sección Desmontaje de la batería, en la página 28.
2. Verifique el nivel de electrolito; consulte Verificación del Nivel de Electrolito, página 29.
3. Retire los tapones de llenado de la batería y conecte un cargador de baterías de 2 amperios a los bornes de la batería. Cargue la batería a un ritmo de 2 amperios o menos durante 4 horas (12 voltios). No sobrecargue la batería. Instale los tapones de llenado cuando la batería esté totalmente cargada.

**⚠ Advertencia ⚠**

**El proceso de carga de la batería produce gases que pueden explotar.**

**No fume nunca cerca de la batería, y mantenga alejadas de la batería chispas y llamas.**

4. Instale la batería en el chasis; consulte Instalación de la batería, página 28.

## Bujía

### Intervalos de mantenimiento/ especificaciones

Instale bujías nuevas antes de almacenar la máquina durante un periodo de tiempo prolongado. Antes de instalar la(s) bujía(s), asegúrese de que la distancia entre los electrodos central y lateral es correcta. Utilice una llave para bujías para desmontar e instalar la(s) bujía(s) y una galga de espesores/herramienta de separación de electrodos para comprobar y ajustar la distancia entre los mismos.

Tipo: Champion RC12YC (o equivalente)

Espacio entre electrodos: 0,76 mm.

## Cómo retirar la(s) bujía(s)

1. Desengrane la toma de fuerza, ponga el freno de estacionamiento, pare el motor y retire la llave de contacto.
2. Abra el capó.
3. Desconecte el/los cable(s) de la bujía(s) (Fig. 29). Limpie alrededor de la(s) bujía(s) para evitar que entre suciedad en el motor y pueda causar daños.
4. Retire la bujía y la arandela de metal.

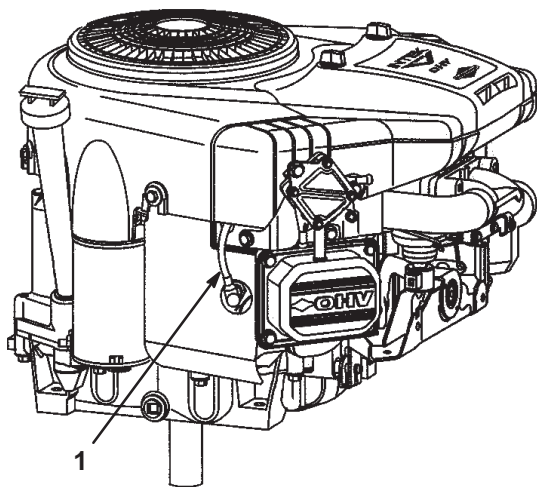


Figura 29

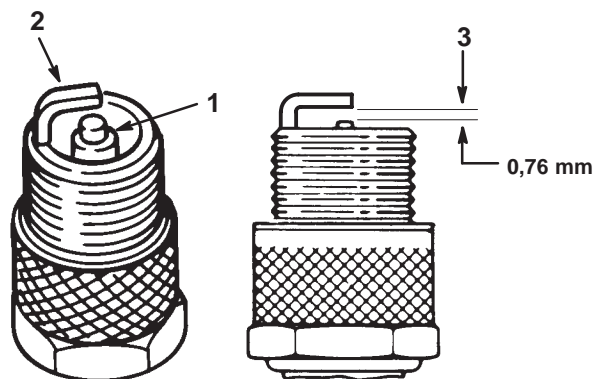
1. Cable de la bujía

## Comprobación de la(s) bujía(s)

1. Mire la parte central de la(s) bujía(s) (Fig. 30). Si se observa un color gris o marrón claro en el aislante, el motor está funcionando correctamente. Si el aislante aparece de color negro, significa que el limpiador de aire está sucio.

**Importante** No limpie nunca la(s) bujía(s). Cambie siempre la(s) bujía(s) si tiene(n) un revestimiento negro, electrodos desgastados, una película aceitosa o grietas.

2. Compruebe la separación entre los electrodos central y lateral (Fig. 30). Si la distancia no es correcta, doble el electrodo lateral (Fig. 30).



1870

Figura 30

1. Aislante del electrodo central
2. Electrodo lateral
3. Hueco entre electrodos (no a escala)

## Cómo instalar la(s) bujía(s)

1. Instale la bujía y la arandela de metal. Compruebe que la distancia entre los electrodos es correcta.
2. Apriete la(s) bujía(s) a 20,4 Nm.
3. Conecte el/los cable(s) a la bujía(s) (Fig. 29).
4. Cierre el capó.

## Drenaje del depósito de combustible

El depósito de combustible debe ser drenado si no se va a utilizar la máquina durante más de 30 días.



**Peligro**

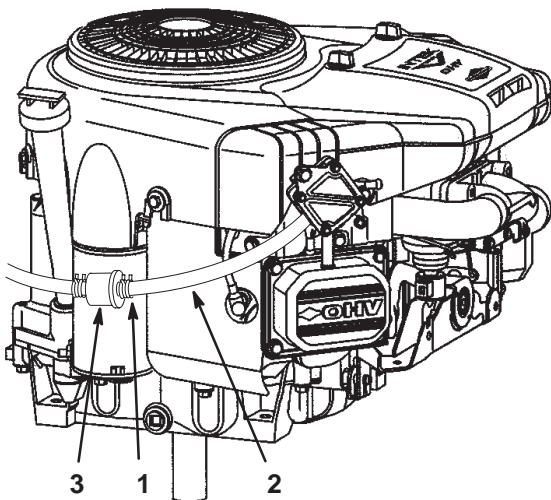


Bajo ciertas condiciones la gasolina es extremadamente inflamable y altamente explosiva. Un incendio o una explosión provocados por la gasolina puede causar quemaduras al operador y a otras personas y daños materiales.

- Drene la gasolina del depósito cuando el motor esté frío. Realice esta operación en un área abierta. Limpie la gasolina derramada.
- No fume nunca mientras drena la gasolina y manténgase alejado de llamas desnudas o de lugares donde una chispa pudiera inflamar los vapores de gasolina.

1. Aparque la máquina de forma que el lado delantero izquierdo quede ligeramente más bajo que el lado derecho para asegurarse de que el combustible se vacíe por completo. Desengrane la toma de fuerza, ponga el freno de estacionamiento, pare el motor y retire la llave de contacto.
2. Abra el capó.
3. Apriete los extremos de la abrazadera y deslícela por el tubo de combustible hacia el depósito de combustible (Fig. 31).
4. Tire del tubo de combustible para separarlo del filtro (Fig. 31) y deje que la gasolina se drene en un recipiente apropiado.

**Nota:** Éste es el momento más adecuado para instalar un nuevo filtro de combustible, porque el depósito de combustible está vacío.



**Figura 31**

- |                        |           |
|------------------------|-----------|
| 1. Abrazadera          | 3. Filtro |
| 2. Tubo de combustible |           |

5. Instale el tubo de combustible en el filtro. Acerque la abrazadera al filtro para fijar el tubo de combustible al filtro.

## Filtro de combustible

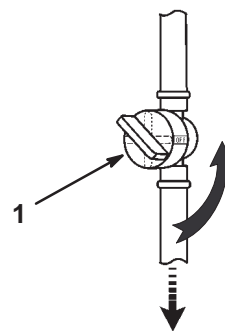
### Intervalos de mantenimiento/ especificaciones

Cambie el filtro de combustible cada 100 horas de funcionamiento o una vez al año, lo que suceda primero.

### Cambio del filtro de combustible

El mejor momento para cambiar el filtro de combustible (Fig. 31) es cuando el depósito de combustible está vacío. No instale nunca un filtro sucio que haya sido desmontado del tubo de combustible.

1. Desengrane la toma de fuerza, ponga el freno de estacionamiento, pare el motor y retire la llave de contacto.
2. Cierre la válvula de cierre de combustible (Fig. 32).



**Figura 32**

1. Válvula de cierre de combustible

3. Abra el capó.
4. Apriete los extremos de las abrazaderas y deslícelas por el tubo alejándolas del filtro (Fig. 31).
5. Desmonte el filtro de los tubos de combustible.
6. Instale un filtro nuevo y acerque las abrazaderas al filtro.
7. Cierre el capó.

# Limpiador de aire

## Intervalos de mantenimiento/ especificaciones

Filtro de gomaespuma: Limpie y añada aceite después de cada 25 horas de operación o cada año, lo que ocurra primero.

Filtro de papel: Cambie después de cada 100 horas de operación o cada año, lo que ocurra primero.

**Nota:** Haga el mantenimiento del limpiador de aire con mayor frecuencia (después de pocas horas) si el entorno de trabajo es muy polvoriento o arenoso.

## Cómo retirar los filtros de gomaespuma y papel

1. Desengrane la toma de fuerza, ponga el freno de estacionamiento, pare el motor y retire la llave de contacto.
2. Abra el capó.
3. Limpie alrededor del limpiador de aire de forma que la suciedad no penetre en el motor y cause daños. Desenrosque los pomos y retire la cubierta del limpiador de aire (Fig. 33).

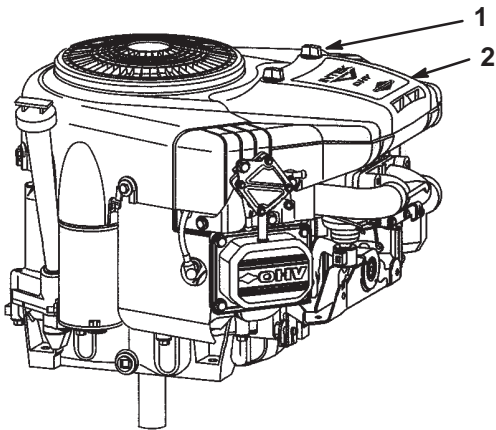


Figura 33

1. Pomo
2. Tapa del limpiador de aire

4. Retire el filtro de papel y el de gomaespuma (Fig. 34).

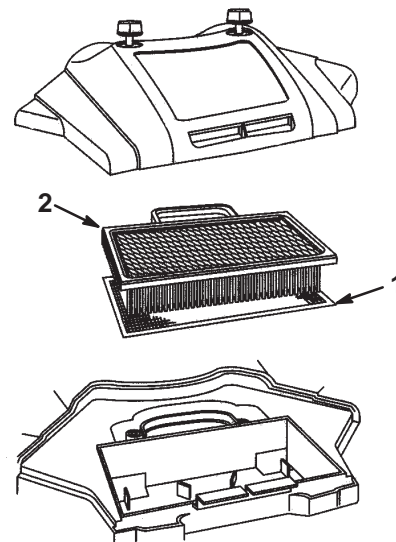


Figura 34

1. Filtro de gomaespuma
2. Filtro de papel

## Cómo limpiar los filtros de gomaespuma y papel

1. Filtro de gomaespuma (Fig. 34):
  - A. Lave el filtro de gomaespuma con jabón líquido y agua templada. Cuando el filtro esté limpio, enjuáguelo bien.
  - B. Seque el filtro apretándolo con un paño limpio.
  - C. Sature el filtro con aceite de motor. Apriete el filtro en un paño absorbente limpio para eliminar el exceso de aceite.

**Importante** Sustituya el filtro de gomaespuma si está roto o desgastado.

2. Filtro de papel (Fig. 34):
  - A. Golpee suavemente el filtro en una superficie plana para eliminar polvo y suciedad.
  - B. Inspeccione el filtro por si estuviera roto, tuviera una película aceitosa o la junta de goma estuviera dañada.

**Importante** No limpie nunca el filtro de papel con aire o líquidos a presión, como por ejemplo disolvente, gasolina o queroseno. Sustituya el filtro de papel si está dañado o si no puede ser limpiado a fondo.

## Cómo instalar los filtros de gomaespuma y papel

**Importante** Para evitar dañar el motor, no haga funcionar nunca el motor sin que esté instalado el conjunto completo del limpiador de aire, con los filtros de gomaespuma y papel.

1. Instale el filtro de gomaespuma con la malla hacia arriba.

**Nota:** Compruebe que la junta de goma queda plana contra la base del limpiador de aire.

2. Coloque el filtro de papel sobre el filtro de gomaespuma en la base del limpiador de aire.
3. Instale la cubierta del limpiador de aire y los pomos (Fig. 34). Apriete los pomos.
4. Cierre el capó.

## Cuchilla de corte

Para garantizar una calidad de corte superior, mantenga afiladas las cuchillas. Para que el afilado y la sustitución sean más cómodos, puede desear adquirir cuchillas de repuesto.

⚠Peligro⚠

Una cuchilla desgastada o dañada puede romperse, y un trozo de la cuchilla podría ser arrojado a la zona donde está el operador u otra persona, provocando lesiones personales graves o la muerte.

- Inspeccione periódicamente las cuchillas, para asegurarse de que no están desgastadas ni dañadas.
- sustituya cualquier cuchilla desgastada o dañada.

## Inspección de las cuchillas

1. Retire la segadora; consulte Cómo retirar la segadora, página 34.
2. Inspeccione los bordes de corte (Fig. 35). Si los bordes no están afilados o tienen muescas, retire las cuchillas y afílelas; consulte Cómo afilar la(s) cuchilla(s), página 34.

3. Inspeccione las cuchillas, especialmente los extremos inclinados (Fig. 35). Si observa cualquier daño o desgaste en esta zona, instale inmediatamente una cuchilla nueva.
4. Si los pasadores de seguridad están rotos, sustitúyalos inmediatamente (Fig. 35).

**Importante** Si los pasadores de seguridad están rotos, la correa de la segadora puede estar dañada. Inspeccione la correa; consulte Ajuste de la correa de transmisión de las cuchillas, página 35.

## Cómo retirar la cuchilla

1. Retire la segadora; consulte Cómo retirar la segadora, página 34.
2. Vuelque la segadora con cuidado.
3. Retire el perno, la arandela y la cuchilla (Fig. 35). Se puede insertar un bloque de madera entre la cuchilla y la segadora para bloquear la cuchilla mientras se retira el perno.

**Nota:** La cuchilla de la derecha tiene un perno con rosca a izquierdas.

4. Inspeccione todas las piezas. Si observa algún defecto o daño, instale piezas nuevas.

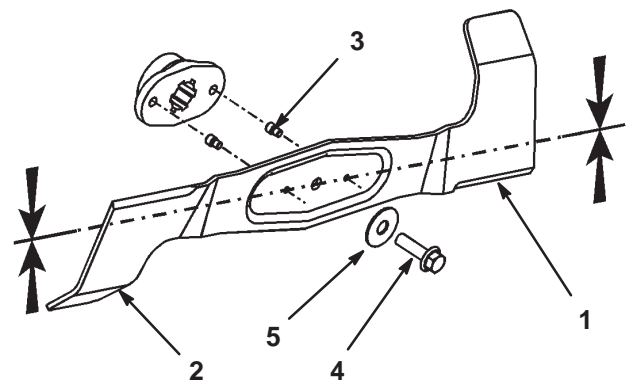


Figura 35

- |                           |             |
|---------------------------|-------------|
| 1. Borde de Corte         | 4. Perno    |
| 2. Extremo inclinado      | 5. Arandela |
| 3. Pasadores de seguridad |             |

## Cómo afilar la(s) cuchilla(s)

1. Utilice una lima para afilar el borde de corte en ambos extremos de la cuchilla (Fig. 36). Mantenga el ángulo original. La cuchilla permanece equilibrada si se retira la misma cantidad de material de ambos bordes de corte.

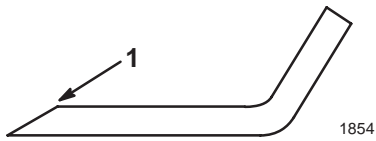


Figura 36

1. Afíle con el ángulo original.

2. Verifique el equilibrio de la cuchilla colocándola sobre un equilibrador de cuchillas (Fig. 37). Si la cuchilla se mantiene horizontal, está equilibrada y puede utilizarse. Si la cuchilla no está equilibrada, afíle algo de metal de la parte posterior de la cuchilla. Repita este procedimiento hasta que la cuchilla esté equilibrada.

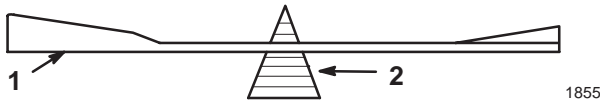


Figura 37

1. Cuchilla
2. Equilibrador

## Cómo instalar las cuchillas

1. Instale la cuchilla, la arandela y el perno (Fig. 35).

**Importante** Los extremos inclinados de la cuchilla deben apuntar hacia la parte superior de la segadora para asegurar un corte correcto.

2. Sitúe una cuchilla perpendicular (90°) a la otra (Fig. 38).
3. Apriete el perno de la cuchilla a 50 Nm.

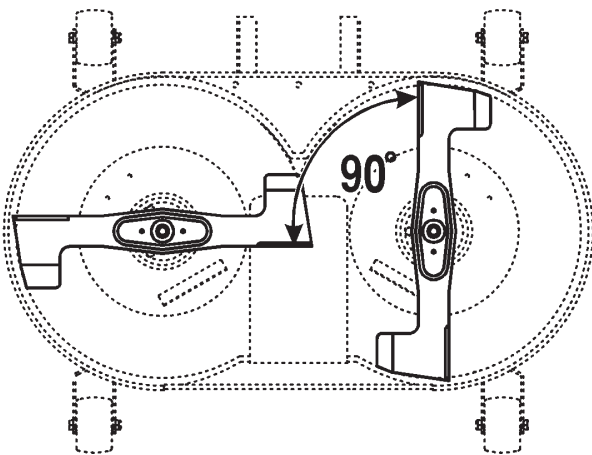


Figura 38

## Cómo retirar la segadora

1. Aparque la máquina en una superficie nivelada, desengrane la toma de potencia (PTO), ponga el freno de estacionamiento, pare el motor y retire la llave de contacto. Retire el cable de la bujía.
2. Mueva la palanca de ajuste de la altura de corte a la posición más baja.
3. Tire del brazo tensor hacia dentro y retire la correa en V de la polea (Fig. 39).
4. Desconecte el muelle de la palanca (Fig. 39).
5. Separe la segadora del conducto levantando el conducto por encima de las dos clavijas soldadas y tirando del conducto hacia atrás unos 10 cm. Fije el conducto para que no se caiga.

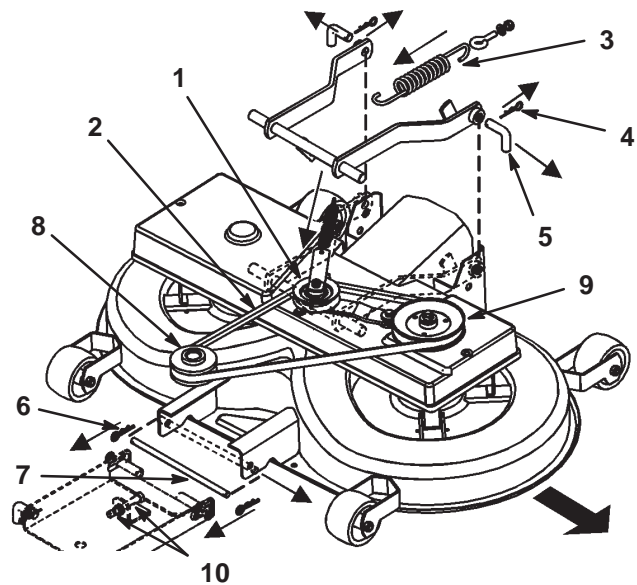


Figura 39

- |   |  |
|---|--|
| 1. Conjunto de polea tensora y brazo tensor | 6. Chavetas delanteras                     |
| 2. Correa en V                              | 7. Pasador delantero                       |
| 3. Muelle de engranaje                      | 8. Polea del motor                         |
| 4. Chavetas traseras                        | 9. Polea de la correa en V                 |
| 5. Pasadores traseros                       | 10. Tuercas M12 de la suspensión delantera |

6. Retire las chavetas de los dos pasadores traseros y retire los pasadores (Fig. 39). Es posible que necesite usar alicates para retirar el segundo pasador.
7. Retire la chaveta del pasador delantero y retire el pasador (Fig. 39).
8. Retire la correa en V de la polea del motor (Fig. 39).
9. Retire la segadora de debajo del tractor.

## Cómo instalar la segadora

Invierta el procedimiento descrito en Cómo retirar la segadora, página 34.

## Ajuste de la correa de transmisión de las cuchillas

Ajuste la correa de transmisión de las cuchillas después de las 20 primeras horas de operación y luego cada 50 horas.

1. Retire la segadora; consulte Cómo retirar la segadora, página 34.

**Nota:** No es posible ajustar correctamente la correa de transmisión de las cuchillas sin retirar la segadora.

2. Retire la polea de la correa en V y el conjunto del brazo tensor (Fig. 39).
3. Retire la cubierta de la correa.
4. Afloje las dos tuercas hexagonales de la polea tensora (Fig. 40).
5. Ajuste la tuerca M10 hasta que la correa se flexione 5 mm con una fuerza de 3 kp (Fig. 40).

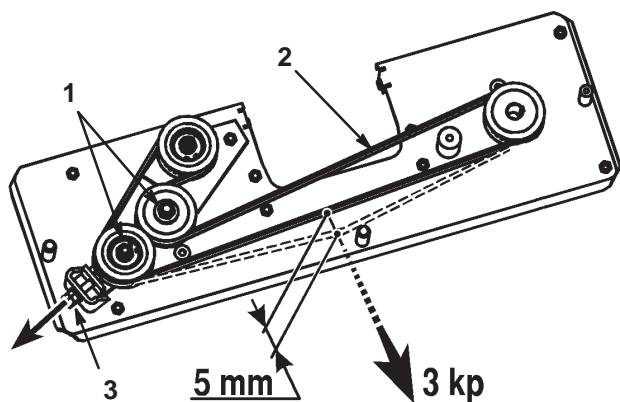


Figura 40

Vista superior

1. Tuercas hexagonales
2. Correa de la segadora
3. Tuerca M10

6. Apriete las dos tuercas hexagonales de la polea tensora.
7. Vuelva a instalar la segadora; consulte Cómo instalar la segadora, página 35.

## Ajuste de la varilla del cable de ajuste de altura

Compruebe la inclinación longitudinal de las cuchillas cada 100 horas, o cada año, o cada vez que instale la segadora. Antes de comprobar la inclinación, infle los neumáticos delanteros y traseros con la presión recomendada; consulte Presión de los neumáticos, página 25. Si la parte delantera de la segadora no está entre 3,5 y 10,5 mm más baja que la parte trasera, ajuste la inclinación de la cuchilla siguiendo estas instrucciones:

1. Aparque la máquina en una superficie nivelada, desengrane la toma de potencia (PTO), ponga el freno de estacionamiento, pare el motor y retire la llave de contacto. Retire el cable de la(s) bujía(s).
2. Mueva el pasador inferior de la suspensión delantera a la posición inferior de las ranuras, ajustando las dos tuercas M12 de la suspensión delantera (Fig. 39).
3. Mueva la palanca de ajuste de altura de corte a la posición 1. Las ruedas delanteras de la segadora deben estar apoyadas en el suelo.
4. Ajuste la contratuerca M8, en el extremo de la varilla de ajuste de altura de corte, hasta que la varilla esté ligeramente tensada (Fig. 41).

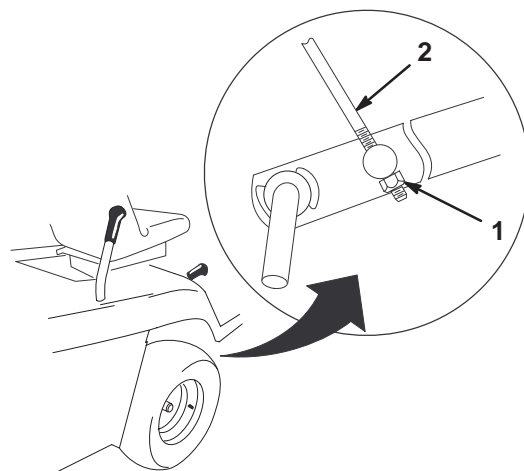


Figura 41

1. Contratuerca M8
2. Varilla de ajuste de altura

m-4935

# Recogehierbas

## Cómo retirar el recogehierbas

1. Usando ambas manos, incline el recogehierbas hacia adelante (Fig. 42).
2. Deslice el conjunto cuidadosamente hacia atrás, separándolo de los soportes.

## Cómo instalar el recogehierbas

1. Levante el recogehierbas usando ambas manos.
2. Incline el recogehierbas hacia adelante aproximadamente 40 grados, y deslícelo sobre los dos soportes de la parte trasera del tractor (Fig. 42). Asegúrese de que la flecha que esta en la parte superior del recogehierbas está alineada con la flecha del tractor.

**Nota:** La unidad de corte no funcionará si el recogehierbas no está colocado.

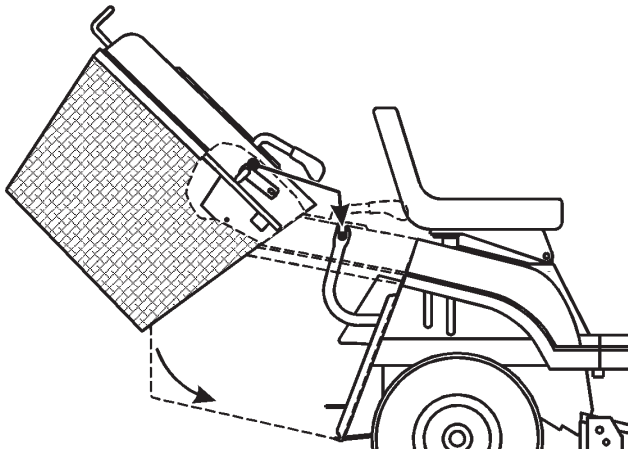


Figura 42

## Limpeza del recogehierbas y el conducto

Si la malla del recogehierbas se ha atascado de suciedad y hierba, o si el sensor de 'recogehierbas lleno' está sucio, será necesario limpiar el recogehierbas.

1. Desengrane la toma de fuerza, ponga el freno de estacionamiento, pare el motor y retire la llave de contacto.
2. Retire el recogehierbas; consulte Cómo retirar el recogehierbas, página 36.
3. Limpie el recogehierbas con agua a presión.
4. Pase un paño por la zona que rodea el sensor de 'recogehierbas lleno'.
5. Limpie el interior del conducto hasta la unidad de corte.
6. Instale el recogehierbas; consulte Cómo instalar el recogehierbas, página 36.

**Nota:** Deje que el recogehierbas se seque del todo antes de instalarlo.

## Limpieza y almacenamiento

1. Desengrane la toma de fuerza, ponga el freno de estacionamiento, pare el motor y retire la llave.
2. Retire el recogehierbas y límpielo; consulte Recogehierbas, página 36.
3. Retire los recortes de hierba, la suciedad y la mugre de las piezas externas de toda la máquina, especialmente el motor. Limpie la suciedad y la broza de la parte exterior del alojamiento de las aletas de la culata de los cilindros del motor y del soplador.

**Importante** La máquina puede lavarse con un detergente suave y agua. No utilice líquidos a presión para lavar la máquina. Los líquidos a presión pueden dañar el sistema eléctrico o eliminar grasa necesaria en los puntos de fricción. No utilice demasiada agua, especialmente cerca del tablero de control, las luces, el motor y la batería.

4. Compruebe los frenos; consulte la sección Frenos, en la página 25.
5. Revise el limpiador de aire; consulte la sección Limpiador de aire, en la página 32.
6. Engrase el chasis; consulte la sección Engrase y lubricación, en la página 25.
7. Cambie el aceite del cárter y el filtro; consulte Aceite del motor, página 23.
8. Compruebe la presión de los neumáticos; consulte la sección Presión de los neumáticos, en la página 25.
9. Prepare la máquina para su almacenamiento cuando no la vaya a utilizar durante 30 días. Prepare la máquina para el almacenamiento de la manera siguiente:
  - A. Agregue un estabilizador/acondicionador a base de petróleo al combustible del depósito. Siga las instrucciones de mezcla del fabricante del estabilizador (6,2 ml/litro). **No use un estabilizador a base de alcohol (etanol o metanol).**

**Nota:** Un estabilizador/acondicionador de combustible es más eficaz cuando se mezcla con gasolina fresca y se utiliza en todo momento.

- B. Haga funcionar el motor para distribuir el combustible con acondicionador por todo el sistema de combustible (5 minutos).
- C. Pare el motor, deje que se enfríe, y drene el depósito de combustible; consulte Drenaje del depósito de combustible, página 30.

- D. Vuelva a arrancar el motor y hágalo funcionar hasta que se pare.
- E. Estrangule o cebe el motor.
- F. Arranque el motor y déjelo funcionar hasta que no vuelva a arrancar. Use el cebador, si hay uno en la máquina, varias veces para asegurar que no quede combustible en el sistema de cebado.
- G. Deseche el combustible adecuadamente. Recicle observando la normativa local.
- H. Cierre la válvula de cierre de combustible.

**Importante** No guarde la gasolina con estabilizador/acondicionador durante más de 90 días.

10. Retire la(s) bujía(s) y verifique su condición; consulte Bujía, página 29. Con la(s) bujía(s) retirada(s) del motor, vierta dos cucharadas soperas de aceite de motor en el agujero de la bujía. Utilice el motor de arranque eléctrico para hacer girar el motor y distribuir el aceite dentro del cilindro. Instale la(s) bujía(s); consulte Bujía, página 29. No instale los cables en la(s) bujía(s).
11. Desconecte el cable negativo de la batería. Limpie la batería y los terminales. Verifique el nivel de electrolito y cargue completamente; consulte Batería, página 28. Deje el cable negativo desconectado de la batería durante el almacenamiento.

**Importante** La batería debe estar completamente cargada para evitar que se congele y sufra daños a temperaturas por debajo de 0°C. Una batería completamente cargada puede almacenarse durante una temporada de invierno sin tener que recargarla.

12. Revise y apriete todos los pernos, tuercas y tornillos. Repare o sustituya cualquier pieza desgastada o dañada.
13. Pinte las superficies que estén arañadas o donde sea visible el metal. Puede adquirir la pintura en su Servicio Técnico Autorizado.
14. Guarde la máquina en un garaje o almacén seco y limpio. Retire la llave de contacto y la llave KeyChoice de la segadora y guárdelas en un lugar que le sea fácil recordar. Cubra la máquina para protegerla y para conservarla limpia.

# Solución de problemas

Problema	Posibles causas	Acción correctora
El motor de arranque no se engrana.	<ol style="list-style-type: none"> <li>1. El control de la cuchilla (PTO) está engranado.</li> <li>2. El freno de estacionamiento no está puesto.</li> <li>3. La batería está descargada.</li> <li>4. Las conexiones eléctricas están corroídas o sueltas.</li> <li>5. Un fusible esta fundido.</li> <li>6. Un relé o interruptor está dañado.</li> </ol>	<ol style="list-style-type: none"> <li>1. Desengrane la toma de fuerza (PTO).</li> <li>2. Ponga el freno de estacionamiento.</li> <li>3. Cargue la batería.</li> <li>4. Verifique que hay buen contacto en las conexiones eléctricas.</li> <li>5. Cambie el fusible.</li> <li>6. Póngase en contacto con el Servicio Técnico Autorizado.</li> </ol>
El motor se sobrecalienta.	<ol style="list-style-type: none"> <li>1. La carga del motor es excesiva.</li> <li>2. El nivel de aceite en el cárter está bajo.</li> <li>3. Las aletas de refrigeración y los conductos de aire situados debajo del alojamiento del soplador del motor están obstruidos.</li> </ol>	<ol style="list-style-type: none"> <li>1. Reduzca la velocidad sobre el terreno.</li> <li>2. Añada aceite al cárter.</li> <li>3. Elimine la obstrucción de las aletas de refrigeración y de los conductos de aire.</li> </ol>
No es posible conducir la máquina.	<ol style="list-style-type: none"> <li>1. El control de tracción está en la posición "Push".</li> <li>2. La correa de tracción está desgastada, floja o rota.</li> <li>3. La correa de tracción se ha salido de la polea.</li> </ol>	<ol style="list-style-type: none"> <li>1. Mueva el control de tracción a la posición "Operate" (Operar).</li> <li>2. Póngase en contacto con el Servicio Técnico Autorizado.</li> <li>3. Póngase en contacto con el Servicio Técnico Autorizado.</li> </ol>

Problema	Posibles causas	Acción correctora
El motor no arranca, arranca con dificultad, o no sigue funcionando.	<ol style="list-style-type: none"> <li>1. El operador no está sentado.</li> <li>2. El depósito de combustible está vacío.</li> <li>3. El limpiador de aire está sucio.</li> <li>4. El cable de la bujía está suelto o desconectado.</li> <li>5. Una bujía está picada, sucia o la distancia entre los electrodos es incorrecta.</li> <li>6. El estrangulador no se cierra.</li> <li>7. El filtro de combustible está sucio.</li> <li>8. La velocidad de ralentí es demasiado baja o la mezcla es incorrecta.</li> <li>9. Hay suciedad, agua o combustible viejo en el sistema de combustible.</li> <li>10. La válvula de cierre de combustible está cerrada.</li> </ol>	<ol style="list-style-type: none"> <li>1. Siéntese en el asiento.</li> <li>2. Llene el depósito de combustible con gasolina.</li> <li>3. Limpie o cambie el filtro del limpiador de aire.</li> <li>4. Instale el cable en la bujía.</li> <li>5. Instale una bujía nueva, con los electrodos a la distancia correcta.</li> <li>6. Ajuste el cable del acelerador.</li> <li>7. Cambie el filtro de combustible.</li> <li>8. Ajuste la velocidad de ralentí del carburador y la mezcla de ralentí.</li> <li>9. Póngase en contacto con el Servicio Técnico Autorizado.</li> <li>10. Abra la válvula de cierre de combustible.</li> </ol>
El motor pierde potencia.	<ol style="list-style-type: none"> <li>1. La carga del motor es excesiva.</li> <li>2. El limpiador de aire está sucio.</li> <li>3. El nivel de aceite en el cárter está bajo.</li> <li>4. Las aletas de refrigeración y los conductos de aire situados debajo del alojamiento del soplador del motor están obstruidos.</li> <li>5. La bujía está picada, sucia o la distancia entre los electrodos es incorrecta.</li> <li>6. El orificio de ventilación del tapón del depósito de combustible está bloqueado.</li> <li>7. El filtro de combustible está sucio.</li> <li>8. Hay suciedad, agua o combustible viejo en el sistema de combustible.</li> </ol>	<ol style="list-style-type: none"> <li>1. Reduzca la velocidad sobre el terreno.</li> <li>2. Limpie el filtro del limpiador de aire.</li> <li>3. Añada aceite al cárter.</li> <li>4. Elimine la obstrucción de las aletas de refrigeración y de los conductos de aire.</li> <li>5. Instale una bujía nueva, con los electrodos a la distancia correcta.</li> <li>6. Limpie o sustituya el tapón del depósito de combustible.</li> <li>7. Cambie el filtro de combustible.</li> <li>8. Póngase en contacto con el Servicio Técnico Autorizado.</li> </ol>

<b>Problema</b>	<b>Posibles causas</b>	<b>Acción correctora</b>
Hay una vibración anormal.	<ol style="list-style-type: none"> <li>1. La(s) cuchilla(s) de corte está(n) doblada(s) o desequilibrada(s).</li> <li>2. Los tornillos de montaje de la cuchilla están sueltos.</li> <li>3. Los pernos de montaje del motor están sueltos.</li> <li>4. La polea del motor, la polea tensora o la polea de las cuchillas está suelta.</li> <li>5. La polea del motor está dañada.</li> <li>6. La correa de transmisión de las cuchillas está dañada.</li> </ol>	<ol style="list-style-type: none"> <li>1. Instale una(s) cuchilla(s) nueva(s).</li> <li>2. Apriete los tornillos de montaje de la cuchilla.</li> <li>3. Apriete los pernos de montaje del motor.</li> <li>4. Apriete la polea correspondiente.</li> <li>5. Póngase en contacto con el Servicio Técnico Autorizado.</li> <li>6. Instale una nueva correa de transmisión de las cuchillas.</li> </ol>
La(s) cuchilla(s) no gira(n).	<ol style="list-style-type: none"> <li>1. La correa de transmisión de las cuchillas está desgastada, suelta o rota.</li> <li>2. La correa de transmisión de las cuchillas se ha salido de la polea.</li> <li>3. El recogehierbas no está colocado.</li> </ol>	<ol style="list-style-type: none"> <li>1. Instale una nueva correa de transmisión de las cuchillas.</li> <li>2. Instale la correa de transmisión de las cuchillas y ajústela con la tensión correcta.</li> <li>3. Instale el recogehierbas.</li> </ol>
La altura de corte no es homogénea.	<ol style="list-style-type: none"> <li>1. La presión de los neumáticos es incorrecta.</li> <li>2. La segadora no está nivelada.</li> <li>3. Los bajos de la segadora están sucios.</li> <li>4. Los tornillos de montaje de la cuchilla están sueltos.</li> <li>5. La tensión de la correa de transmisión de las cuchillas no es la correcta.</li> </ol>	<ol style="list-style-type: none"> <li>1. Infle los neumáticos a la presión recomendada.</li> <li>2. Ajuste la varilla del cable de ajuste de altura.</li> <li>3. Limpie los bajos de la segadora.</li> <li>4. Apriete los tornillos de montaje de la cuchilla.</li> <li>5. Ajuste la correa de transmisión de las cuchillas.</li> </ol>
El control de cruceo no se activa o no permanece activado.	<ol style="list-style-type: none"> <li>1. La batería no está completamente cargada.</li> </ol>	<ol style="list-style-type: none"> <li>1. Cargue la batería.</li> </ol>