



Kit CE

Tosaerba Z Master® Serie 4000 da 122 cm, 132 cm o 152 cm

N° del modello 145-1261

N° del modello 145-1262

N° del modello 145-1263

Istruzioni di installazione

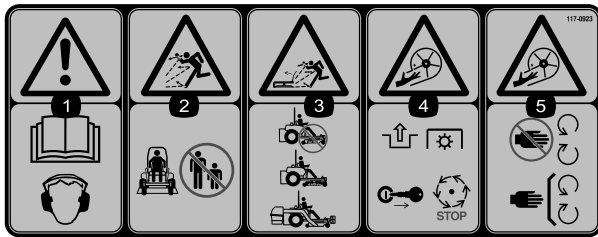
Nota: Per creare un sistema di raccolta CE, montate questo kit sul Kit del sistema di raccolta (Toro modello 78463).

Sicurezza

Adesivi di sicurezza e informativi



Gli adesivi di sicurezza e di istruzioni sono chiaramente visibili e sono affissi accanto a zone particolarmente pericolose. Sostituite gli adesivi danneggiati o smarriti.



decal117-0923

117-0923

1. Attenzione – leggete il *Manuale dell'operatore*; indossate una protezione per l'udito.
2. Pericolo di lancio di oggetti – tenete gli astanti a distanza di sicurezza.
3. Pericolo di lancio di oggetti, carter del deflettore – non utilizzate la macchina se non è montato il deflettore, il coperchio di scarico o il sistema di raccolta dell'erba.
4. Pericolo di taglio/smembramento, girante – disinnestate la PDF, togliete la chiave e attendete che tutte le parti in movimento si arrestino.
5. Pericolo di taglio/smembramento, girante – tenetevi a distanza dalle parti in movimento; non rimuovete i carter e le protezioni.



Installazione

Parti sciolte

Verificate che sia stata spedita tutta la componentistica, facendo riferimento alla seguente tabella.

Procedura	Descrizione	Qté	Uso
1	Non occorrono parti	–	Preparazione della macchina.
2	Non occorrono parti	–	Rimozione del camino di scarico laterale esistente.
3	Non occorrono parti	–	Rimozione di coperchio e staffe OEM.
4	Non occorrono parti	–	Rimozione del copricinghia dal soffiatore (se installato).
5	Protezione della puleggia CE Staffa copricinghia CE (se non montata in precedenza) Bullone a testa esagonale (1/4" x 1") Bullone a testa tonda (1/4" x 3/4") Dado di bloccaggio (1/4") Bullone a testa esagonale (3/8" x 1") – solo piatti di taglio da 122 cm Dado flangiato (3/8") – solo piatti di taglio da 122 cm Dado a graffetta Protezione posteriore (solo piatti di taglio da 122 cm)	1 1 1 1 2 1 1 1 1	Montaggio delle protezioni della puleggia CE.
6	Protezione dell'albero CE Protezione anteriore CE Protezione del tensionatore CE	1 1 1	Montaggio delle protezioni superiori CE.
7	Protezione inferiore CE Bullone a testa esagonale (1/4" x 3/4") Rondella (1/4") Dado di bloccaggio (1/4")	1 2 2 2	Montaggio della protezione inferiore CE.
8	Bullone a testa esagonale (1/4" x 3/4") Rondella (5/16" x 3/4") Rondella (1/4" x 1/2") Fermo	1 1 1 1	Montaggio del copricinghia CE.
9	Asta di supporto inferiore Bullone a testa flangiata (1/4" x 3/4") Dado di bloccaggio (1/4")	1 1 1	Montaggio della nuova asta di supporto inferiore.
10	Piastra del coperchio dell'altezza di taglio (piatti da 122 cm) Piastra del coperchio dell'altezza di taglio (piatti da 132 cm e 152 cm) Dado di bloccaggio (1/4") Bullone a testa tonda (1/4" x 3/4")	2 2 2 2	Montaggio delle piastre del coperchio dell'altezza di taglio.
11	Non occorrono parti	–	Regolate il regime del motore.

1

Preparazione della macchina

Non occorrono parti

Procedura

1. Parcheggiate la macchina su terreno pianeggiante.
2. Inserite il freno di stazionamento.
3. Spegnete il motore e toglie la chiave.
4. Pulite accuratamente il piatto di taglio.

Nota: Dovete rimuovere tutti i detriti per assicurarvi che il kit si inserisca correttamente.

5. Riparate tutte le sezioni piegate o danneggiate e sostituite le parti mancanti.
6. Abbassate la scocca del tosaerba in posizione con altezza di taglio minima; fate riferimento al *Manuale dell'operatore* del tosaerba.

2

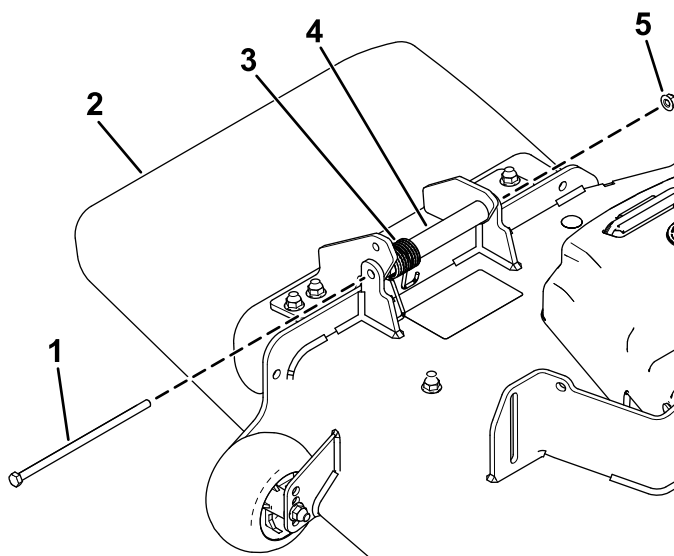
Rimozione del camino di scarico laterale esistente

Non occorrono parti

Procedura

Rimuovete il bullone, la molla, il distanziale e il dado di bloccaggio che fissano il camino di scarico e rimuovetelo (Figura 1).

Nota: Conservate il camino di scarico laterale, il bullone, la molla, il distanziale e il dado di bloccaggio per il montaggio, se utilizzate la macchina con l'accessorio soffiatore rimosso.



g348922

Figura 1

- | | |
|----------------------|-----------------------|
| 1. Bullone | 4. Distanziale |
| 2. Camino di scarico | 5. Dado di bloccaggio |
| 3. Molla | |

3

Rimozione di coperchio e staffe OEM

Non occorrono parti

Rimozione del copricinghia

Se il copricinghia OEM è montato, rimuovetelo come segue:

1. Ruotate il bullone che fissa il copricinghia al piatto in senso antiorario per allentarlo (Figura 2).

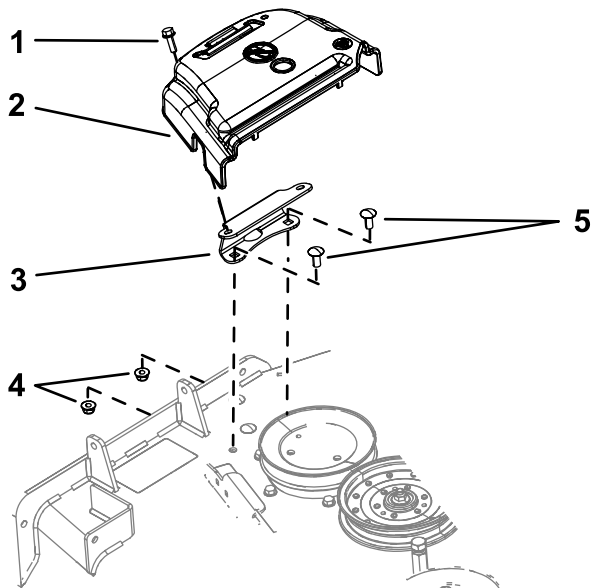


Figura 2

g203155

- | | |
|---|--|
| 1. Bullone (fissato al copricinghia) | 4. Dado flangiato ($\frac{3}{8}$ " |
| 2. Copricinghia | 5. Bullone a testa tonda ($\frac{3}{8}$ " x $\frac{7}{8}$ " |
| 3. Staffa di montaggio del copricinghia | |

2. Rimuovete il bullone e il copricinghia OEM dalla staffa di montaggio (Figura 2).

Nota: Conservate il bullone e il copricinghia OEM per l'installazione quando azionate il tosaerba con l'accessorio soffiatore rimosso.

Rimozione della staffa di montaggio del copricinghia

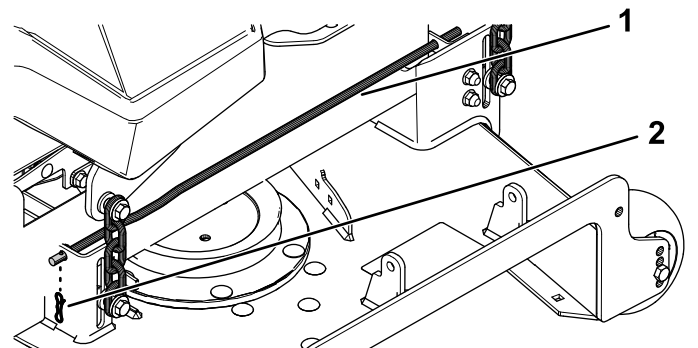
1. Rimuovete i 2 bulloni e i 2 dadi flangiati che fissano la staffa di montaggio del copricinghia alla scocca (Figura 2).
2. Rimuovete la staffa.

Nota: Conservate il dado flangiato, i bulloni e la staffa di montaggio del copricinghia OEM per l'installazione quando azionate il tosaerba con l'accessorio soffiatore rimosso.

Rimozione dell'asta di supporto inferiore preesistente

Rimuovete la coppia di bloccaggio dall'asta di supporto inferiore preesistente e rimuovetela (Figura 3).

Nota: Conservate la coppia di bloccaggio e l'asta di supporto inferiore per il montaggio, se utilizzate la macchina con l'accessorio soffiatore rimosso.



g350950

Figura 3

1. Asta di supporto inferiore
2. Coppia di bloccaggio preesistente

4

Rimozione del copricinghia dal soffiatore (se installato)

Non occorrono parti

Rimozione del copricinghia dal soffiatore

Se il kit soffiatore è installato sulla macchina, rimuovete il copricinghia installato dal soffiatore e dal kit di trazione come segue:

1. Rimuovete la vite a testa zigrinata che fissa il copricinghia (Figura 4).

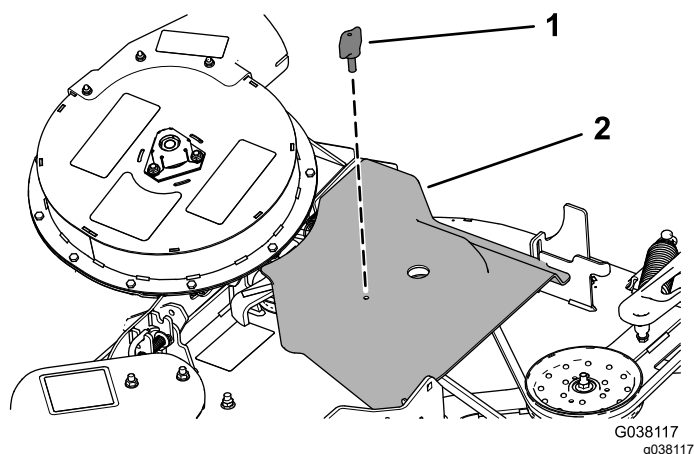


Figura 4

1. Vite a testa zigrinata 2. Copricinghia

2. Spostate il copricinghia all'esterno in modo che il suo bordo rimuova i ganci nelle flange della scocca (Figura 4).

3. Staccate il coperchio dalla scocca.

Nota: Eliminate la vite a testa zigrinata.

Rimozione della copertura dell'albero e della bulloneria OEM

1. Rimuovete i 2 dadi e le 2 rondelle che fissano la copertura dell'albero OEM al gruppo soffiatore (Figura 5).

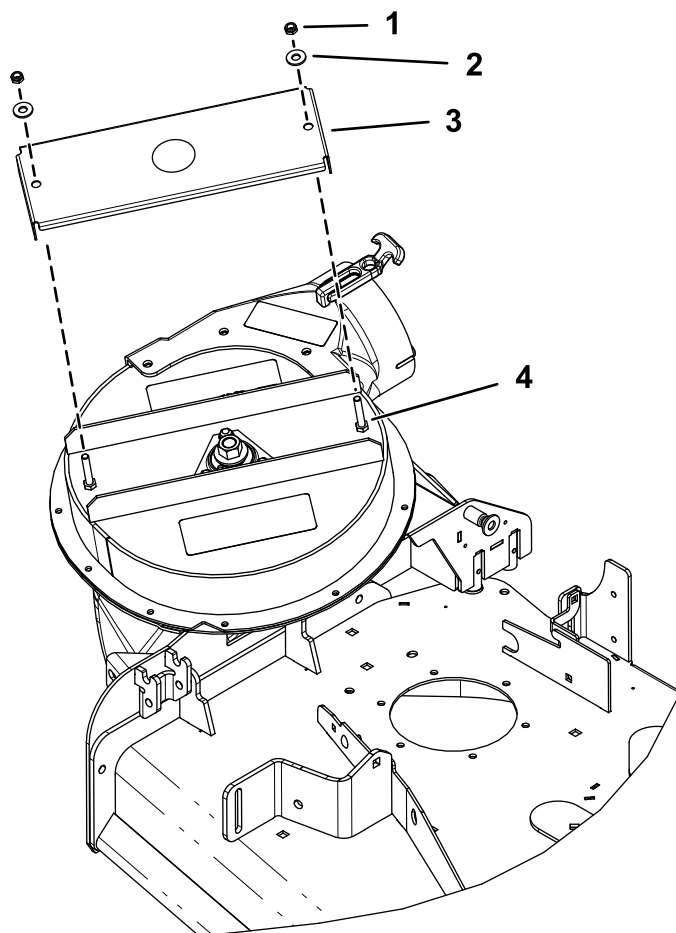


Figura 5

Piatto di taglio da 122 cm illustrato

1. Dado 3. Copertura dell'albero OEM
2. Rondella 4. Bullone

2. Rimuovete ed eliminate la copertura dell'albero OEM (Figura 5).

5

Montaggio delle protezioni della puleggia CE

Parti necessarie per questa operazione:

1	Protezione della puleggia CE
1	Staffa copricinghia CE (se non montata in precedenza)
1	Bullone a testa esagonale (1/4" x 1")
1	Bullone a testa tonda (1/4" x 3/4")
2	Dado di bloccaggio (1/4")
1	Bullone a testa esagonale (3/8" x 1") – solo piatti di taglio da 122 cm
1	Dado flangiato (3/8") – solo piatti di taglio da 122 cm
1	Dado a graffetta
1	Protezione posteriore (solo piatti di taglio da 122 cm)

esagonale (3/8" x 1") e 1 dado flangiato (3/8") come illustrato nella [Figura 6](#).

Serrate i dispositivi di fissaggio una volta montato il soffiatore; fate riferimento a [Montaggio del soffiatore \(pagina 9\)](#).

Importante: Questo passaggio si applica solo ai piatti di taglio da 122 cm.

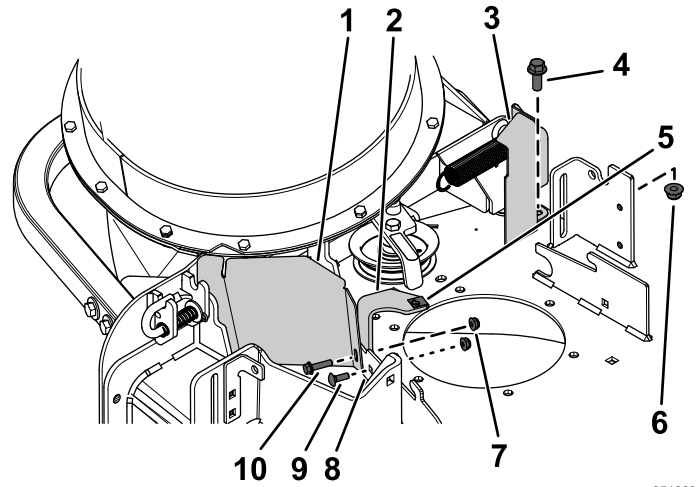


Figura 6

Piatti di taglio da 122 cm

- Allineate i fori della puleggia CE al foro nella staffa del deflettore anteriore e al foro esterno nella flangia della scocca anteriore ([Figura 6](#)).
Nota: La staffa della puleggia avvolge il bordo esterno della staffa del deflettore.
- Allineate la staffa del copricinghia CE (se non montata in precedenza) con i fori sul lato posteriore della flangia del piatto anteriore ([Figura 6](#)).
- Fissate la protezione della puleggia CE e la staffa del copricinghia alla flangia del piatto anteriore nel foro esterno utilizzando 1 bullone a testa esagonale (1/4" x 1") e 1 dado di bloccaggio (1/4") come illustrato nella [Figura 6](#).
- Fissate la staffa del copricinghia alla flangia del piatto anteriore nel foro interno utilizzando 1 bullone a testa tonda (1/4" x 3/4") e 1 dado di bloccaggio (1/4") come illustrato nella [Figura 6](#).
- Allineate il foro nella flangia posteriore della staffa del copricinghia CE con il foro nel piatto in cui avete rimosso la staffa del copricinghia OEM nel passaggio 1 di [Rimozione della staffa di montaggio del copricinghia \(pagina 4\)](#); fate riferimento a [Figura 6](#).
- Allineate il dado a graffetta con il foro nella parte superiore della staffa del copricinghia CE e premetelo sulla staffa ([Figura 6](#)).
- Montate, senza serrarla, la protezione posteriore sul piatto di taglio utilizzando 1 bullone a testa

- | | |
|--|---|
| 1. Protezione della puleggia CE | 6. Dado flangiato (3/8") |
| 2. Staffa del copricinghia | 7. Dado di bloccaggio (1/4") |
| 3. Protezione posteriore (solo piatti di taglio da 122 cm) | 8. Flangia della scocca (anteriore) |
| 4. Bullone a testa esagonale (3/8" x 1") | 9. Bullone a testa tonda (1/4" x 3/4") |
| 5. Dado a graffetta | 10. Bullone a testa flangiata (1/4" x 1") |

Piatti di taglio da 132 cm e 152 cm

- Allineate i fori della puleggia CE al foro nella staffa del deflettore anteriore e al foro esterno nella flangia della scocca anteriore ([Figura 7](#)).
Nota: La staffa della puleggia avvolge il bordo esterno della staffa del deflettore.
- Allineate la staffa del copricinghia CE (se non montata in precedenza) con i fori sul lato posteriore della flangia del piatto anteriore ([Figura 7](#)).
- Fissate la protezione della puleggia CE e la staffa del copricinghia (se non montata in precedenza) alla flangia del piatto anteriore nel foro esterno utilizzando 1 bullone a testa esagonale (1/4" x 1") e 1 dado di bloccaggio (1/4") come illustrato nella [Figura 7](#).
- Fissate la staffa del copricinghia alla flangia del piatto anteriore nel foro interno utilizzando

1 bullone a testa tonda ($\frac{1}{4}$ " x $\frac{3}{4}$ ") e 1 dado di bloccaggio ($\frac{1}{4}$ ") come illustrato nella **Figura 7**.

5. Allineate il dado a graffetta con il foro nella parte superiore della staffa del copricinghia CE e premetelo sulla staffa (**Figura 7**).

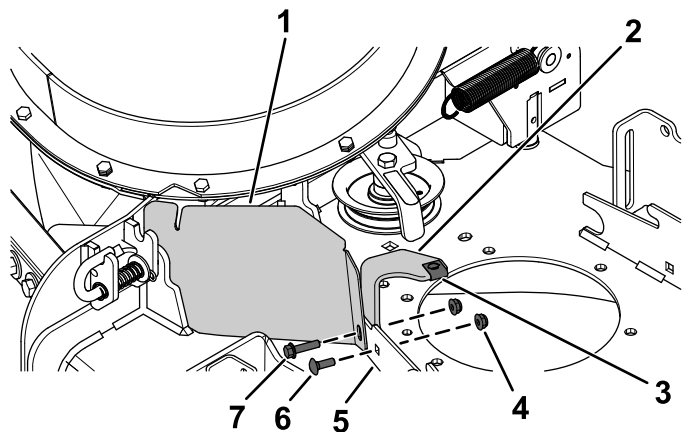


Figura 7

g351270

- | | |
|---|---|
| 1. Protezione della puleggia CE | 5. Flangia della scocca (anteriore) |
| 2. Staffa del copricinghia (se non montata in precedenza) | 6. Bullone a testa tonda ($\frac{1}{4}$ " x $\frac{3}{4}$ ") |
| 3. Dado a graffetta | 7. Bullone a testa flangiata ($\frac{1}{4}$ " x 1") |
| 4. Dado di bloccaggio ($\frac{1}{4}$ ") | |

4. Fissate la protezione anteriore CE utilizzando 1 bullone a testa esagonale ($\frac{1}{4}$ " x $\frac{3}{4}$ ") e il dado di bloccaggio ($\frac{1}{4}$ ") rimosso in precedenza come illustrato nella **Figura 8**.

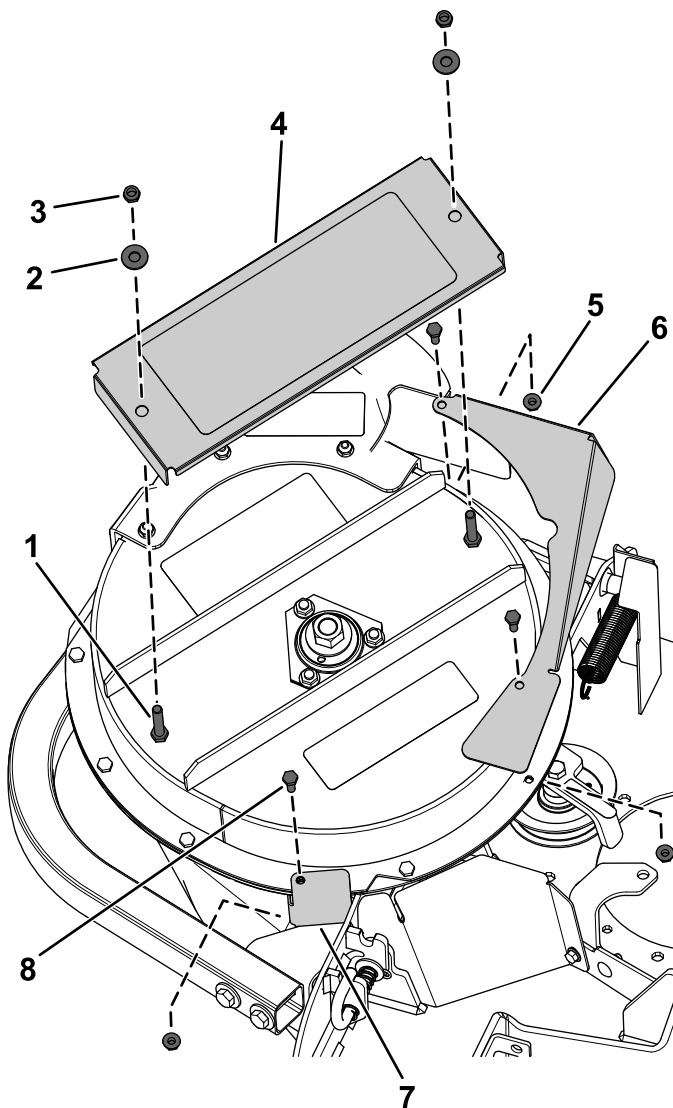


Figura 8

g351116

Piatto di taglio da 122 cm illustrato

- | | |
|---|---|
| 1. Bullone a testa esagonale ($\frac{5}{16}$ " x $1\frac{3}{4}$ ") | 5. Dado di bloccaggio ($\frac{1}{4}$ ") |
| 2. Rondella ($\frac{3}{8}$ ") | 6. Protezione del tensionatore CE |
| 3. Dado di bloccaggio ($\frac{5}{16}$ ") | 7. Protezione anteriore CE |
| 4. Protezione dell'albero CE | 8. Bullone a testa esagonale ($\frac{1}{4}$ " x $\frac{3}{4}$ ") |

6

Montaggio delle protezioni superiori CE

Parti necessarie per questa operazione:

1	Protezione dell'albero CE
1	Protezione anteriore CE
1	Protezione del tensionatore CE

Procedura

1. Rimuovete i 3 dadi di bloccaggio ($\frac{1}{4}$ ") dal gruppo soffiatore.
2. Fissate la protezione del tensionatore CE al soffiatore utilizzando 2 bulloni a testa esagonale ($\frac{1}{4}$ " x $\frac{3}{4}$ ") e i 2 dadi di bloccaggio ($\frac{1}{4}$ ") rimossi in precedenza come illustrato nella **Figura 8**.
3. Fissate la protezione dell'albero CE utilizzando 2 dadi di bloccaggio ($\frac{5}{16}$ ") e 2 rondelle (**Figura 8**).

7

Montaggio della protezione inferiore CE

Parti necessarie per questa operazione:

1	Protezione inferiore CE
2	Bullone a testa esagonale (1/4" x 3/4")
2	Rondella (1/4")
2	Dado di bloccaggio (1/4")

Rimozione del soffiatore

Se il gruppo soffiatore è montato, rimuovetelo dal piatto di taglio come segue:

1. Allontanate la puleggia tendicinghia a molla dal supporto a molla fisso e rimuovete la cinghia dalla puleggia tendicinghia (Figura 9).

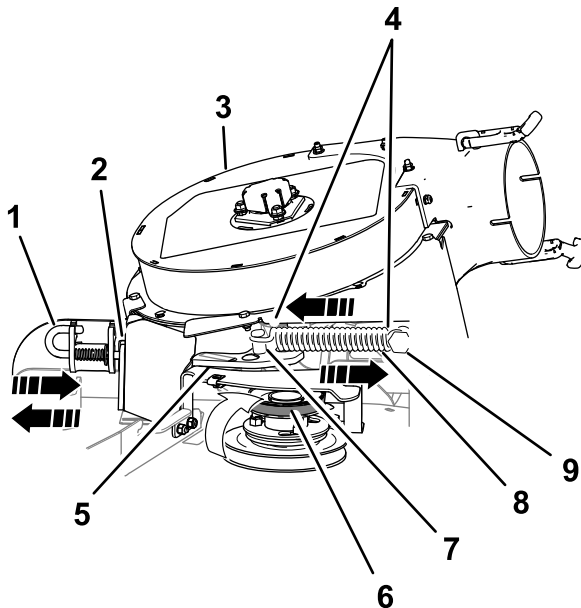


Figura 9

g203195

1. Perno di bloccaggio (posizione di blocco)
2. Staffa del camino
3. Gruppo soffiatore
4. Estremità del gancio della molla
5. Staffa orientabile tendicinghia
6. Cinghia (allineata con la puleggia tendicinghia)
7. Supporto a molla del tendicinghia
8. Molla
9. Supporto a molla fisso

2. Spostate la staffa orientabile tendicinghia verso il supporto a molla fisso e rimuovete il gancio

della molla dal supporto a molla del tendicinghia (Figura 9).

3. Infilate la cinghia sotto la puleggia tendicinghia (Figura 10).

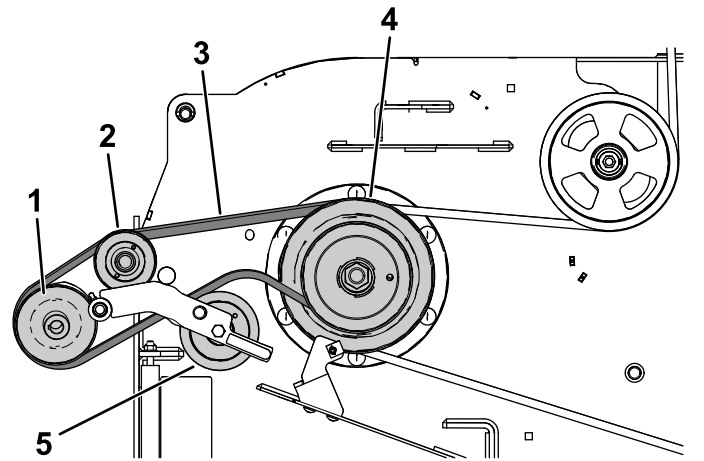


Figura 10

g341600

1. Puleggia del soffiatore
2. Tendicinghia/puleggia
3. Cinghia del soffiatore
4. Puleggia motrice
5. Puleggia tendicinghia/di tensione

4. Togliete la cinghia dalla puleggia motrice (Figura 10).
5. Portate il perno di bloccaggio del soffiatore in posizione di apertura e spostate il soffiatore all'esterno (Figura 9).
6. Togliete il soffiatore e la cinghia dalla scocca del tosaerba.

Fori di montaggio praticati per la protezione inferiore CE

1. Allineate la protezione inferiore CE alla staffa del camino del soffiatore come mostrato in (Figura 11).

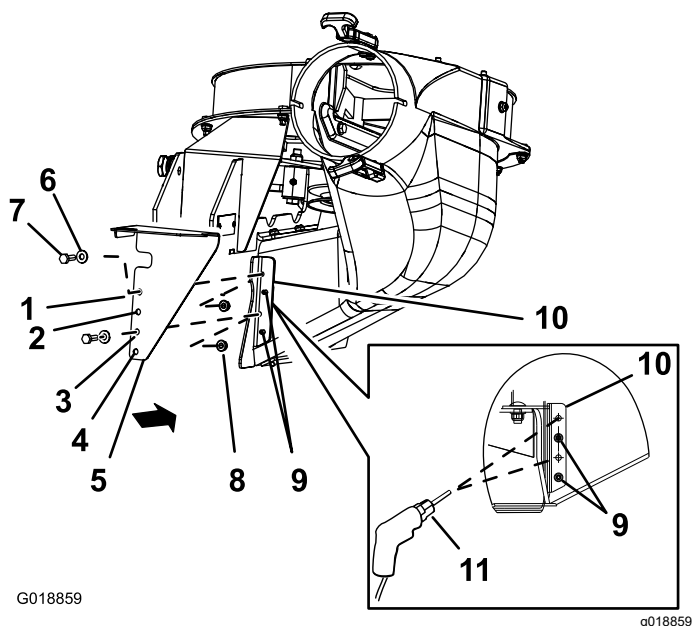


Figura 11

- | | |
|----------------------------|--|
| 1. Foro 1 | 7. Bullone a testa esagonale (1/4" x 3/4") |
| 2. Foro 2 | 8. Dado di bloccaggio (1/4") |
| 3. Foro 3 | 9. Code dei rivetti |
| 4. Foro 4 | 10. Staffa del camino del soffiatore |
| 5. Protezione inferiore CE | 11. Punta da trapano da 7 mm |
| 6. Rondella | |

- Allineate il foro 2 e il foro 4 della protezione inferiore CE alle code dei rivetti che sporgono dalla staffa del camino del soffiatore (Figura 11).

Nota: Accertate che la flangia della protezione inferiore CE (quella con i fori) sia piatta sulla staffa del camino del soffiatore.

- Segnate il profilo del foro 1 e del foro 3 della protezione inferiore CE sulla staffa del camino del soffiatore e rimuovete la protezione CE (Figura 11).
- Individuate i segni sulla staffa del camino del soffiatore e punzonateli al centro.
- Praticate fori da 7 mm sulla staffa del camino del soffiatore sui 2 segni punzonati al centro (Figura 11).

Montaggio della protezione inferiore CE

Nota: Montate la protezione inferiore CE con il gruppo soffiatore rimosso dal piatto di taglio; fate riferimento alle *istruzioni di installazione del Kit soffiatore e trasmissione E-Z Vac™*.

- Allineate la protezione inferiore CE con la staffa del camino del soffiatore (Figura 11).

- Allineate il foro 2 e il foro 4 della protezione inferiore CE con le code dei rivetti che sporgono dalla staffa del camino del soffiatore (Figura 11).
- Fissate la protezione inferiore CE al soffiatore con 2 bulloni a testa esagonale (1/4" x 3/4"), 2 rondelle e 2 dadi di bloccaggio (1/4") attraverso il foro 1 e il foro 4 della protezione CE (Figura 11).

Montaggio del soffiatore

Se avere rimosso il soffiatore, montatelo sul piatto di taglio come segue:

Nota: Fate riferimento al manuale del Kit del sistema di raccolta (Toro modello 78463)

- Allineate la cinghia del soffiatore sulla puleggia del soffiatore (Figura 10).
- Allineate il perno di articolazione sul soffiatore al relativo foro nella scocca e abbassate il soffiatore sulla scocca.
- Aprite il perno di bloccaggio del soffiatore, chiudete il soffiatore sulla scocca e fissate il perno di bloccaggio alla staffa del camino (Figura 9).

Nota: Accertate che il perno di bloccaggio si inserisca nel foro fino alla staffa del camino del soffiatore e della puleggia CE.

- Fate passare temporaneamente la cinghia sotto la puleggia tendicinghia (Figura 10).
- Disponete la cinghia attorno alla puleggia motrice (Figura 10).
- Spostate la puleggia tendicinghia/di tensionamento verso il supporto a molla fisso e installate la molla allineando il relativo gancio al supporto a molla del tendicinghia (Figura 9).
- Allontanate la puleggia tendicinghia/di tensione a molla dal supporto a molla fisso e spostate la cinghia attorno alla puleggia tendicinghia (Figura 10).

8

Montaggio del copricinghia CE

Parti necessarie per questa operazione:

1	Bullone a testa esagonale ($\frac{1}{4}$ " x $\frac{3}{4}$ ")
1	Rondella ($\frac{5}{16}$ " x $\frac{3}{4}$ ")
1	Rondella ($\frac{1}{4}$ " x $\frac{1}{2}$ ")
1	Fermo

Montaggio del bullone del copricinghia CE

1. Assemblate la rondella ($\frac{5}{16}$ " x $\frac{3}{4}$ ") con il bullone a testa esagonale ($\frac{1}{4}$ " x $\frac{3}{4}$ ") come mostrato in [Figura 12](#).

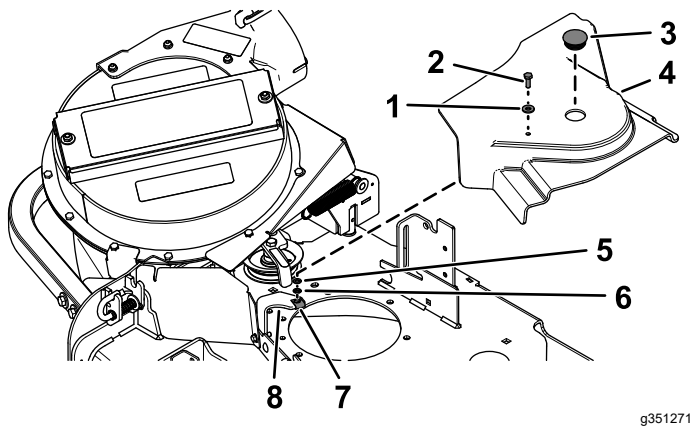


Figura 12

Piatto di taglio da 132 cm illustrato

- | | |
|--|---|
| 1. Rondella ($\frac{5}{16}$ " x $\frac{3}{4}$ ") | 5. Rondella ($\frac{1}{4}$ " x $\frac{1}{2}$ ") |
| 2. Bullone a testa esagonale ($\frac{1}{4}$ " x $\frac{3}{4}$ ") | 6. Fermo |
| 3. Tappo in plastica | 7. Dado a graffetta |
| 4. Copricinghia | 8. Staffa copricinghia CE |

2. Inserite bullone e rondella nel foro sopra il copricinghia del kit soffiatore e trasmissione OEM ([Figura 12](#)).
3. Dalla base del copricinghia, assemblate la rondella ($\frac{1}{4}$ " x $\frac{1}{2}$ ") e il fermo sulle filettature del bullone a testa esagonale ([Figura 12](#)).

Accertate che la testa del bullone e la rondella siano posizionati a filo con la superficie superiore del copricinghia e che la rondella e il fermo siano a filo con la superficie inferiore del copricinghia.

Montaggio del copricinghia

1. Sbloccate il soffiatore ed estraetelo parzialmente.
2. Allineate il copricinghia alle tacche nelle flange della scocca ([Figura 12](#)).
3. Allineate il bullone a testa esagonale nel copricinghia con il dado a graffetta sulla staffa del copricinghia.
4. Fissate il copricinghia alla relativa staffa con il bullone a testa esagonale ([Figura 12](#)).
5. Montate il tappo in plastica nel coperchio ([Figura 12](#)).
6. Aprite il perno di bloccaggio del soffiatore, chiudete il soffiatore sul piatto, e fissate il perno di bloccaggio alla staffa del camino.

9

Montaggio della nuova asta di supporto inferiore

Parti necessarie per questa operazione:

1	Asta di supporto inferiore
1	Bullone a testa flangiata ($\frac{1}{4}$ " x $\frac{3}{4}$ ")
1	Dado di bloccaggio ($\frac{1}{4}$ ")

Procedura

1. Fate passare la nuova asta di supporto inferiore attraverso l'apertura del margine inferiore.
2. Fissate l'asta utilizzando 1 bullone a testa flangiata ($\frac{1}{4}$ " x $\frac{3}{4}$ ") e 1 dado di bloccaggio ($\frac{1}{4}$ ") come illustrato nella [Figura 13](#).

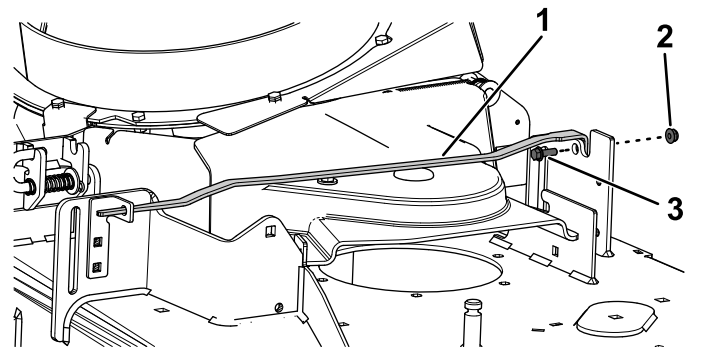


Figura 13

- | | |
|---|--|
| 1. Asta di supporto inferiore | 3. Bullone a testa flangiata ($\frac{1}{4}$ " x $\frac{3}{4}$ ") |
| 2. Dado di bloccaggio ($\frac{1}{4}$ ") | |

10

Montaggio delle piastre del coperchio dell'altezza di taglio

Parti necessarie per questa operazione:

2	Piastra del coperchio dell'altezza di taglio (piatti da 122 cm)
2	Piastra del coperchio dell'altezza di taglio (piatti da 132 cm e 152 cm)
2	Dado di bloccaggio (1/4")
2	Bullone a testa tonda (1/4" x 3/4")

Piatti di taglio da 122 cm

Fissate le 2 piastre del coperchio dell'altezza di taglio agli intervalli di 102–140 mm della staffa dell'altezza di taglio utilizzando 2 bulloni a testa tonda (1/4" x 3/4") e 2 dadi di bloccaggio (1/4") come illustrato nella [Figura 14](#) e [Figura 15](#).

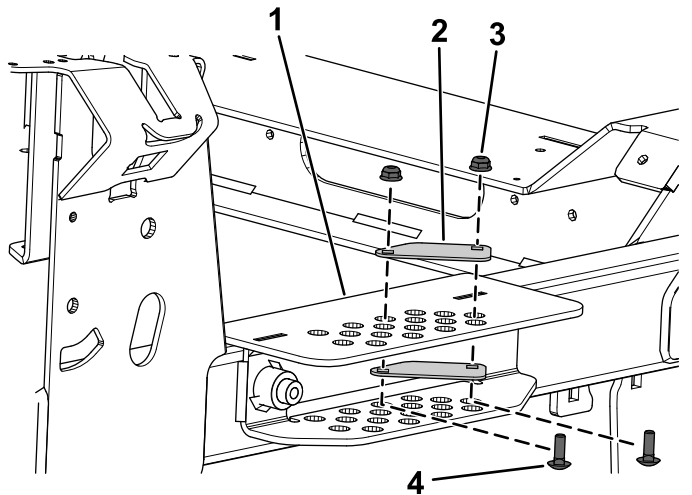


Figura 14

g351283

1. Staffa dell'altezza di taglio
2. Piastra del coperchio dell'altezza di taglio (piatti da 122 cm)
3. Dado di bloccaggio (1/4")
4. Bullone a testa tonda (1/4" x 3/4")

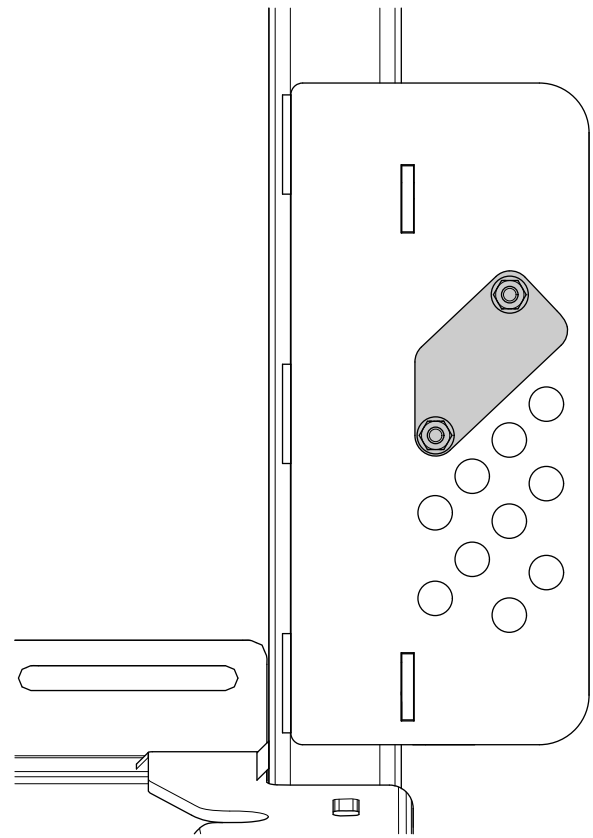


Figura 15

Vista a montaggio effettuato

g351823

Piatti di taglio da 132 cm e 152 cm

Fissate le 2 piastre del coperchio dell'altezza di taglio agli intervalli di 133 mm e 140 mm della staffa dell'altezza di taglio utilizzando 2 bulloni a testa tonda (1/4" x 3/4") e 2 dadi di bloccaggio (1/4") come illustrato nella [Figura 16](#) e [Figura 17](#).

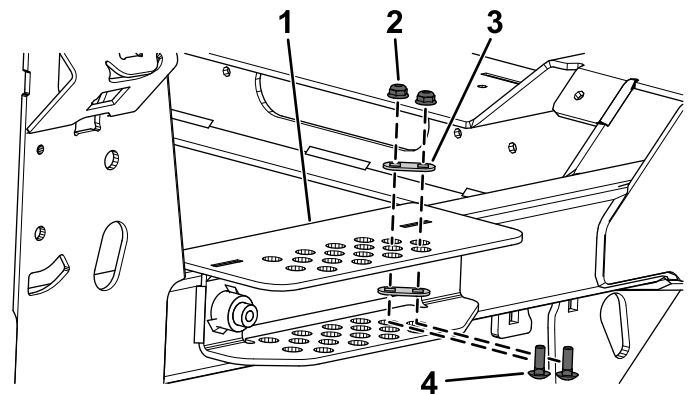
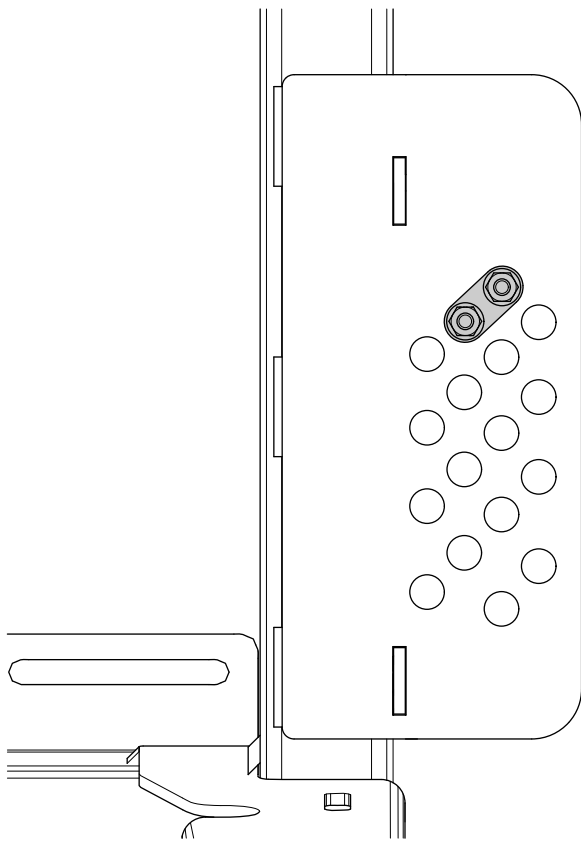


Figura 16

g351284

1. Staffa dell'altezza di taglio
2. Dado di bloccaggio (1/4")
3. Piastra del coperchio dell'altezza di taglio (piatti da 132 cm e 152 cm)
4. Bullone a testa tonda (1/4" x 3/4")



g351824

Figura 17

Vista a montaggio effettuato

11

Regolazione del regime del motore

Non occorrono parti

Procedura

1. Individuate la vostra combinazione di tosaerba e sistema di raccolta nella *Dichiarazione di conformità*.
2. Impostate il regime del motore (rpm) riportato nella colonna corrispondente nella *Dichiarazione di conformità*.