



## CE-sett

Z Master® 122 cm, 132 cm eller 152 cm plentraktor i 4000-serien

Modellnr. 145-1261

Modellnr. 145-1262

Modellnr. 145-1263

## Installasjonsveiledning

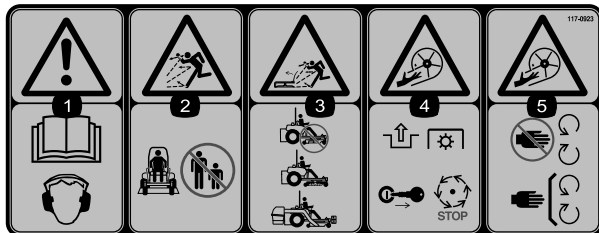
**Merk:** Dette settet på monteres på oppsamlersettet (Toro-modell 78463) for å lage en CE-opsamler.

# Sikkerhet

## Sikkerhets- og instruksjonsmerker



Sikkerhetsmerker og instruksjoner er lett synlige for føreren og er plassert i nærheten av alle områder som representerer en potensiell fare. Bytt ut alle merker som er ødelagte eller mangler.



decal117-0923

### 117-0923

1. Advarsel – les *brugerhåndboken*, bruk hørselsvern.
2. Fare for at gjenstander slynges gjennom luften – hold andre på god avstand.
3. Fare for at gjenstander slynges fra avledervern – ikke bruk uten avleder, utslippsdeksel eller gressoppsamlingssystem på plass
4. Fare at viftehjulet kan forårsake kutting/avkapping – koble fra kraftuttaket, ta ut nøkkelen og vent til alle bevegelige deler har stoppet.
5. Fare at viftehjulet kan forårsake kutting/avkapping – hold deg borte fra bevegelige deler, behold alle skydd og vern på plass.



# Montering

## Løse deler

Bruk diagrammet nedenfor som en sjekkliste for å kontrollere at alle delene er sendt.

Prosedyre	Beskrivelse	Ant.	Bruk
<b>1</b>	Ingen deler er nødvendige	–	Klargjøre maskinen.
<b>2</b>	Ingen deler er nødvendige	–	Fjern den eksisterende sideutløpssjakten.
<b>3</b>	Ingen deler er nødvendige	–	Fjern OEM-dekselet og brakettene.
<b>4</b>	Ingen deler er nødvendige	–	Fjern remdekselet for viften (hvis montert).
<b>5</b>	CE-remskivevern CE-remdekselbrakett(hvis ikke montert tidligere) Sekskantbolt (1/4 x 1 tomme) Låseskrue (1/4 x 3/4 tomme) Låsemutter (1/4 tomme) Sekskantbolt (3/8 x 1 tomme)– kun 122 cm klippeenheter Flensmutter (3/8 tomme) – kun 122 cm klippeenheter Klipsmutter Bakre vern (kun 122 cm klippeenheter)	1 1 1 1 2 1 1 1 1	Monter øvre CE-remskivevern.
<b>6</b>	CE-akselvern CE-foroververn CE-strammevern	1 1 1	Monter øvre CE-vern.
<b>7</b>	Nedre CE-vern Sekskantkrue (1/4 x 3/4 tomme) Skive (1/4 tomme) Låsemutter (1/4 tomme)	1 2 2 2	Monter nedre CE-vern.
<b>8</b>	Sekskantkrue (1/4 x 3/4 tomme) Skive (5/16 x 3/4 tomme) Skive (1/4 x 1/2 tomme) Holder	1 1 1 1	Monter CE-remdekselet.
<b>9</b>	Nedre støttestang Flenshodeskrue (1/4 x 3/4 tomme) Låsemutter (1/4 tomme)	1 1 1	Monter den nye nedre støttestangen.
<b>10</b>	Klippehøydedekkplate (122 cm klippeenhet) Klippehøydedekkplate (132 cm og 152 cm klippeenhet) Låsemutter (1/4 tomme) Låseskrue (1/4 x 3/4 tomme)	2 2 2 2	Monter klippehøydedekkplatene.
<b>11</b>	Ingen deler er nødvendige	–	Juster motorhastigheten.

# 1

## Klargjøre maskinen

Ingen deler er nødvendige

### Prosedyre

1. Parker maskinen på en jevn flate.
2. Sett på parkeringsbremsen.
3. Slå av motoren og ta ut nøkkelen.
4. Rengjør klippeenheten grundig.

**Merk:** Du må fjerne alt rusk for å sikre at settet passer ordentlig.

5. Reparer alle bøye eller skadde områder og erstatt eventuelle manglende deler.
6. Senk klippeenheten til den laveste klippehøyden, se gressklipperens *brugerhåndbok*.

# 2

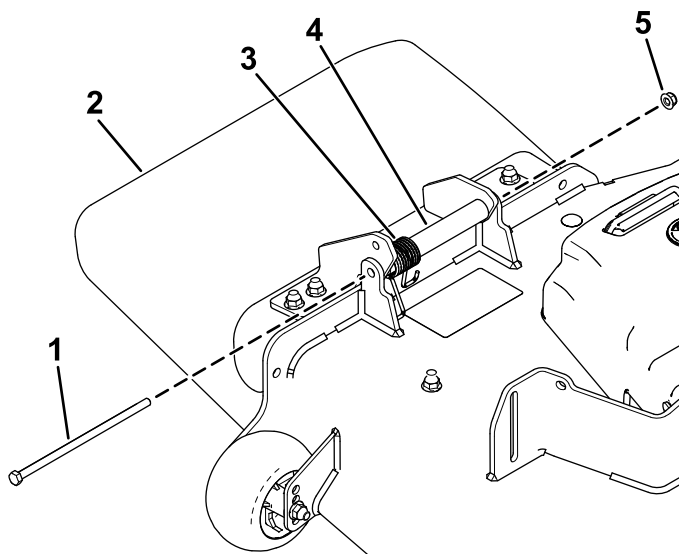
## Fjerne den eksisterende sideutløpssjakten

Ingen deler er nødvendige

### Prosedyre

Fjern bolten, fjæren, avstandsstykket og låsemutteren som fester utløpssjakten, og fjern den (Figur 1).

**Merk:** Behold sideutslippssjakten, bolten, fjæren, avstandsstykket og låsemutteren for montering, hvis du bruker maskinen med viftetilbehøret fjernet.



g348922

Figur 1

- |                |                   |
|----------------|-------------------|
| 1. Bolt        | 4. Avstandsstykke |
| 2. Utløpssjakt | 5. Låsemutter     |
| 3. Fjær        |                   |

# 3

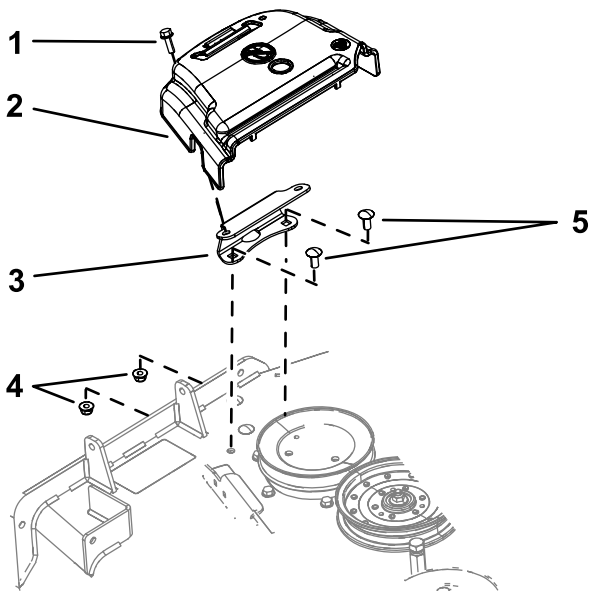
## Fjerne OEM-dekselet og brakettene

Ingen deler er nødvendige

### Fjerne remdekselet

Hvis OEM-remdekselet er installert, fjern det slik:

1. Roter bolten som fester remdekselet til klippeenheten mot urviseren for å løsne den (Figur 2).



Figur 2

g203155

- |                                    |  |
|------------------------------------|--|
| 1. Skruer (festet til remdekselet) | 4. Flensmutter ( $\frac{3}{8}$ tomme)              |
| 2. Remdekselet                     | 5. Låsebolt ( $\frac{3}{8}$ x $\frac{7}{8}$ tomme) |
| 3. Dekselmonteringsbrakett         |  |

- 
2. Fjerne OEM-remdekselet og -bolt fra monteringsbrakett (Figur 2).

**Merk:** Ta vare på OEM-remdekselet og skruer til montering når du bruker gressklipperen uten oppsamlerutstyr.

## Fjerne dekselmonteringsbraketten

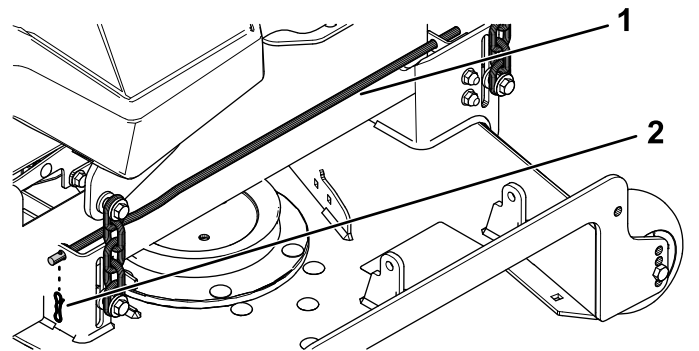
1. Fjern de to skruene og de to flensmutterne som fester dekselmonteringsbraketten til enheten (Figur 2).
2. Fjern braketten.

**Merk:** Ta vare på OEM-dekselmonteringsbraketten, skruene og flensmutterne til montering når du bruker gressklipperen uten oppsamlerutstyr.

## Fjerne eksisterende nedre støttestang

Fjern låsesplinten fra den eksisterende nedre støttestangen, og fjern den (Figur 3).

**Merk:** Behold låsesplinten og den nedre støttestangen for montering, hvis du bruker maskinen med viftetilbehøret fjernet.



Figur 3

g350950

- |                                   |               |
|-----------------------------------|---------------|
| 1. Eksisterende nedre støttestang | 2. Låsesplint |
|-----------------------------------|---------------|

# 4

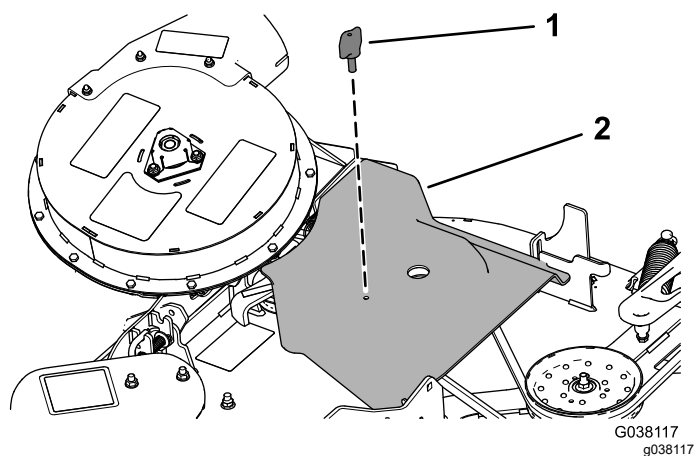
## Fjerne viftens remdeksel (hvis montert)

Ingen deler er nødvendige

### Fjerne viftens remdeksel

Hvis blåsemaskinen er montert på maskinen, fjern remdekslet fra vifte- og driftssett på følgende måte:

1. Fjern tommeskruen som sikrer remdekslet (Figur 4).



Figur 4

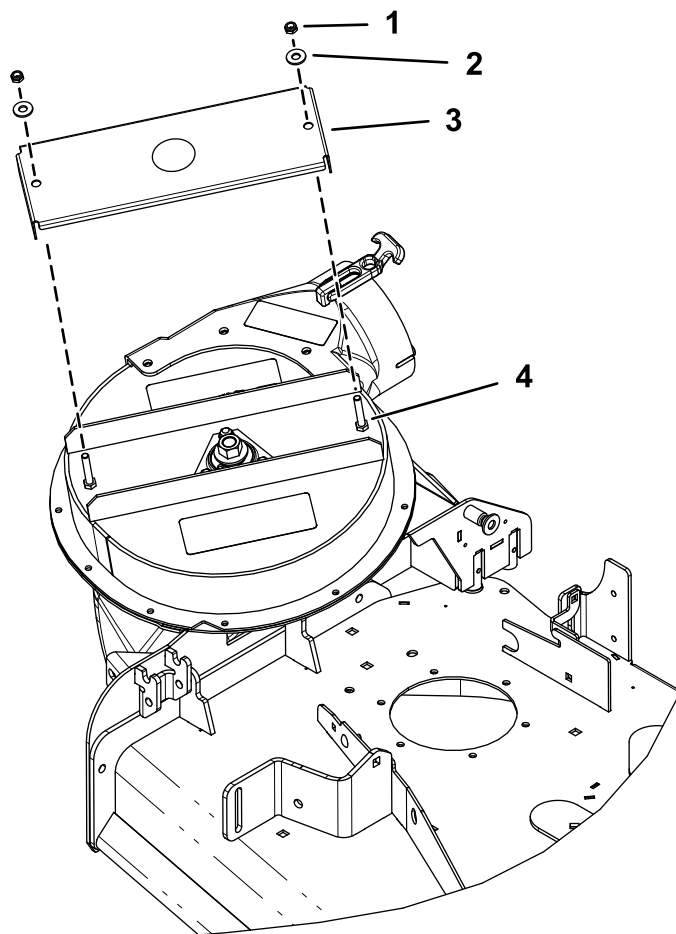
1. Tommeskrue
2. Remdeksel

2. Flytt dekslet utover til kanten av dekslet fjerner krokene på klippeenhetens flenser (Figur 4).
3. Fjern dekslet fra klippeenheten.

**Merk:** Kast tommeskruen.

## Fjerne OEM-akseldeksel og monteringsdeler

1. Fjern de to mutterne og skivene som fester OEM-akseldeksel til viftehuset (Figur 5).



Figur 5

122 cm klippeenhet vist

1. Mutter
2. Skive
3. OEM-akseldeksel
4. Bolt

2. Fjern og kast OEM-akseldeksel (Figur 5).

# 5

## Montere øvre CE remskivevern

Deler som er nødvendige for dette trinnet:

1	CE-remskivevern
1	CE-remdekselbrakett(hvis ikke montert tidligere)
1	Sekskantbolt ( $\frac{1}{4}$ x 1 tomme)
1	Låseskrue ( $\frac{1}{4}$ x $\frac{3}{4}$ tomme)
2	Låsemutter ( $\frac{1}{4}$ tomme)
1	Sekskantbolt ( $\frac{3}{8}$ x 1 tomme)– kun 122 cm klippeenheter
1	Flensmutter ( $\frac{3}{8}$ tomme) – kun 122 cm klippeenheter
1	Klipsmutter
1	Bakre vern (kun 122 cm klippeenheter)

### 122 cm klippeenheter

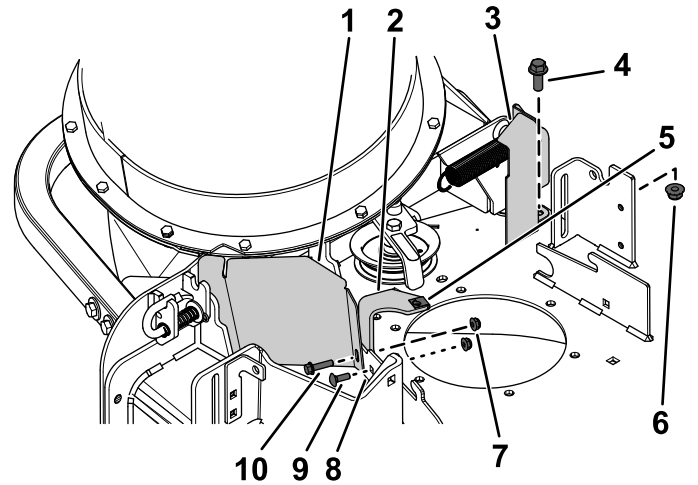
1. Rett inn hullene på CE-remskivevernet med hullet i den fremre avlederbraketten og hullet på utsiden av den fremre flensen på klippeenheten (Figur 6).

**Merk:** CE-remskivebraketten festes rundt ytre kant av avlederbraketten

2. Innrett CE-remdekselbraketten (hvis ikke montert allerede) med hullene på baksiden av fremre klippeenhetsflens (Figur 6).
3. Fest CE-remskivevern og remdekselbraketten til fremre klippeenhetsflens på det ytterste hullet ved hjelp av sekskantbolten ( $\frac{1}{4}$  x 1 tomme) og en låsemutter ( $\frac{1}{4}$  tomme) som vist i Figur 6.
4. Fest remdekselbraketten til fremre klippeenhetsflens på det innvendige hullet med en låsebolt ( $\frac{1}{4}$  x  $\frac{3}{4}$  tomme) og en flensmutter ( $\frac{1}{4}$  tomme) som vist i Figur 6.
5. Rett inn hullet på bakre flens på CE-remdekselbraketten med hullet på klippeenheten der du fjernet OEM-remdekselbraketten i trinn 1 av Fjerne dekselmonteringsbraketten (side 4). Se Figur 6.
6. Rett inn klipsmutteren med hullet på toppen av CE-remdekselbraketten og skyv klipsmutteren på braketten (Figur 6).
7. Monter det bakre vernet løst på klippeenheten med en sekskantbolt ( $\frac{3}{8}$  x 1 tomme) og en flensmutter ( $\frac{3}{8}$  tomme) som vist i Figur 6.

Stram festene etter at du har montert viften. Se [Montere viften \(side 9\)](#).

**Viktig:** Dette trinnet gjelder kun for 122 cm klippeenheter.



Figur 6

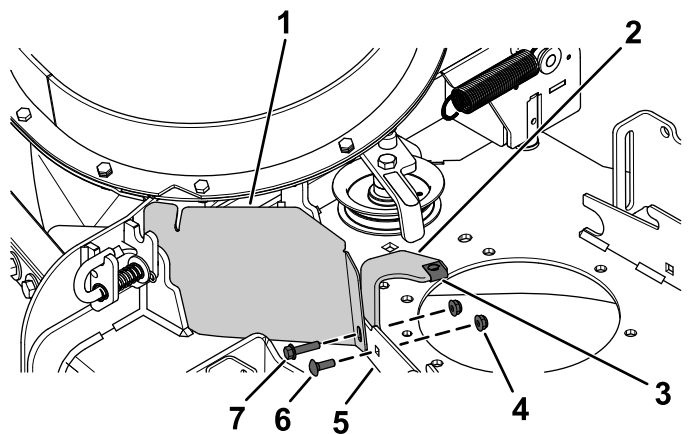
- |   |  |
|---|--|
| 1. CE-remskivevern                                  | 6. Flensmutter ( $\frac{3}{8}$ tomme)              |
| 2. Remdekselbrakett                                 | 7. Låsemutter ( $\frac{1}{4}$ tomme)               |
| 3. Bakre vern (kun 122 cm klippeenhet)              | 8. Klippeenhetsflenser (forover)                   |
| 4. Bolt med sekskanthode ( $\frac{3}{8}$ x 1 tomme) | 9. Låsebolt ( $\frac{1}{4}$ x $\frac{3}{4}$ tomme) |
| 5. Klipsmutter                                      | 10. Flenshodebolt ( $\frac{1}{4}$ x 1 tomme)       |

### 132 cm og 152 cm klippeenheter

1. Rett inn hullene på CE-remskivevernet med hullet i den fremre avlederbraketten og hullet på utsiden av den fremre flensen på klippeenheten (Figur 7).

**Merk:** CE-remskivebraketten festes rundt ytre kant av avlederbraketten

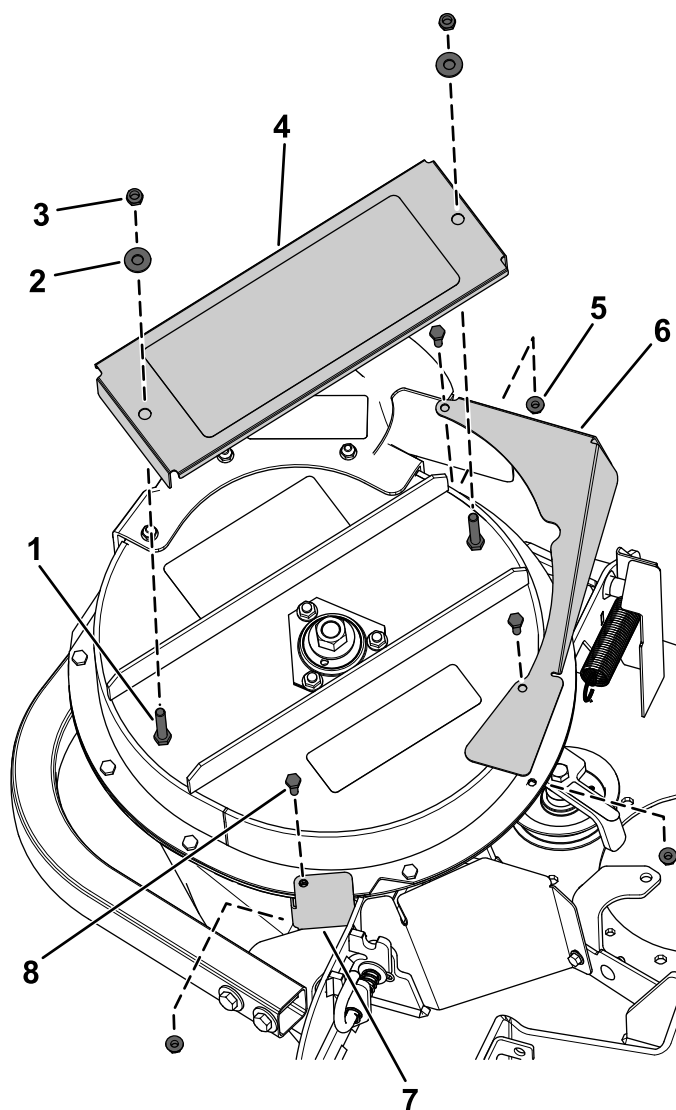
2. Innrett CE-remdekselbraketten (hvis ikke montert allerede) med hullene på baksiden av fremre klippeenhetsflens (Figur 7).
3. Fest CE-remskivevernet og remdekselbraketten (hvis ikke montert allerede) til fremre klippeenhetsflens på det ytterste hullet med sekskantbolten ( $\frac{1}{4}$  x 1 tomme) og en flensmutter ( $\frac{1}{4}$  tomme) som vist i Figur 7.
4. Fest remdekselbraketten til fremre klippeenhetsflens på det innvendige hullet med en låsebolt ( $\frac{1}{4}$  x  $\frac{3}{4}$  tomme) og en flensmutter ( $\frac{1}{4}$  tomme) som vist i Figur 7.
5. Rett inn klipsmutteren med hullet på toppen av CE-remdekselbraketten og skyv klipsmutteren på braketten (Figur 7).



Figur 7

g351270

- |   |                                  |
|---|----------------------------------|
| 1. CE-remskivevern                                | 5. Klippeenhetsflenser (forover) |
| 2. Remdekselbrakett (hvis ikke monteret allerede) | 6. Låsebolt (1/4 x 3/4 tomme)    |
| 3. Klipsmutter                                    | 7. Flenshodebolt (1/4 x 1 tomme) |
| 4. Låsemutter (1/4 tomme)                         |                                  |



Figur 8

122 cm klippeenhet vist

g351116

- |                                       |                                    |
|---------------------------------------|------------------------------------|
| 1. Sekskantskrue (5/16 x 1 3/4 tomme) | 5. Låsemutter 1/4 tomme)           |
| 2. Skive (3/8 tomme)                  | 6. CE-strammevern                  |
| 3. Låsemutter (5/16 tomme)            | 7. CE-foroververn                  |
| 4. CE-akselvern                       | 8. Sekskantskrue (1/4 x 3/4 tomme) |

# 6

## Montere øvre CE-vern

Deler som er nødvendige for dette trinnet:

1	CE-akselvern
1	CE-foroververn
1	CE-strammevern

## Prosedyre

1. Fjern de tre låsemutterne (1/4 tomme) fra vifteenheden.
2. Fest CE-strammevernet til viften med to sekskantbolter (1/4 x 3/4 tomme) og de to tidligere fjernede låsemutterne (1/4 tomme) som vist i [Figur 8](#).
3. Monter CE-akselvernet ved hjælp av to låsemuttere (5/16 tomme) og to skiver ([Figur 8](#)).
4. Feste CE-foroververnet ved hjælp av én sekskantbolt (1/4 x 3/4 tomme) og den tidligere fjernede låsemutteren (1/4 tomme), som vist i [Figur 8](#).

# 7

## Montere nedre CE-vern

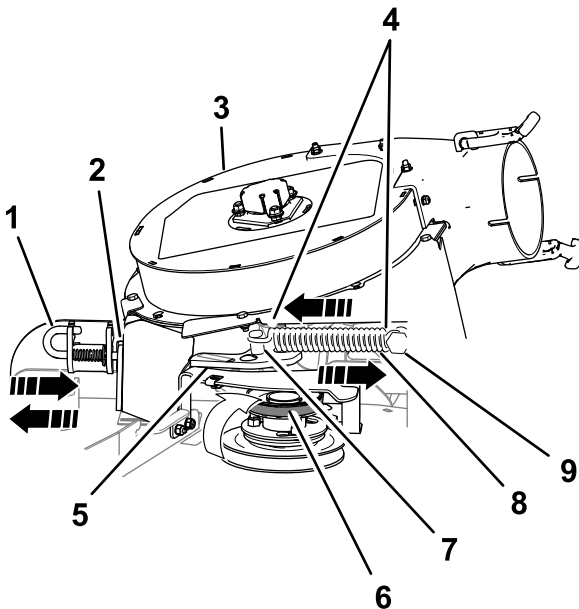
Deler som er nødvendige for dette trinnet:

1	Nedre CE-vern
2	Sekskantskrue ( $\frac{1}{4} \times \frac{3}{4}$ tomme)
2	Skive ( $\frac{1}{4}$ tomme)
2	Låsemutter ( $\frac{1}{4}$ tomme)

## Fjerne viften

Hvis vifteenheten er montert, fjern den fra klippeenheten på følgende måte:

1. Dra den fjærbelastede lederullen bort fra den faste fjærposten, og fjern remmen fra lederullen ([Figur 9](#)).

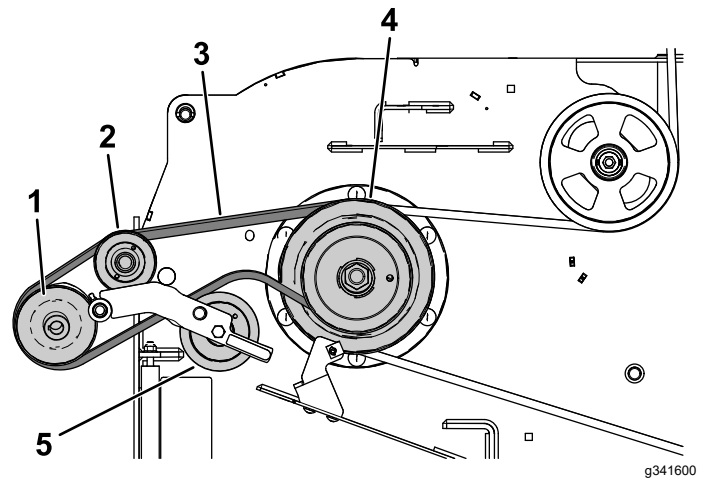


Figur 9

g203195

1. Låsestift (låst stilling)
2. Sjaktbrakett
3. Vifteenhet
4. Fjærens krokender
5. Blindsvingbrakett
6. Rem (rettet inn etter lederullen)
7. Ledefjærstolpe
8. Fjær
9. Fast fjærpost

2. Flytt blindsvingsbraketten mot den faste fjærposten, og fjern kroken på fjæren fra lededefjærstolpen ([Figur 9](#)).
3. Legg remmen under lederullen ([Figur 10](#)).



Figur 10

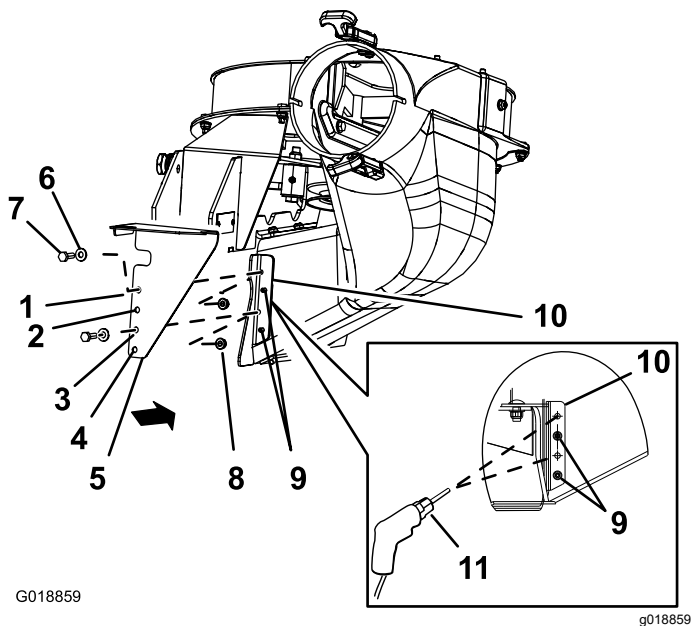
g341600

1. Vifteremskive
2. Lederull
3. Vifterem
4. Drivremskive
5. Tomgangs-/strammeskive

4. Fjern rem fra lederull ([Figur 10](#)).
5. Flytt viftelåsestiften til åpen posisjon og sving viften utover ([Figur 9](#)).
6. Fjern viften og remmen fra klippeenheten.

## Bore monteringshull på nedre CE-vern

1. Rett inn nedre del av nedre CE-vern med viftesjaktbraketten som vist på [Figur 11](#).



Figur 11

- |                  |  |
|------------------|--|
| 1. Hull 1        | 7. Sekskantskrue ( $\frac{1}{4} \times \frac{3}{4}$ tomme) |
| 2. Hull 2        | 8. Låsemutter ( $\frac{1}{4}$ tomme)                       |
| 3. Hull 3        | 9. Nagleender  |
| 4. Hull 4        | 10. Viftesjaktbrakett                                      |
| 5. Nedre CE-vern | 11. 7 mm (0,28 tomme) bor                                  |
| 6. Skive         |  |

2. Rett inn hull 2 og hull 4 på den nedre delen av nedre CE-vern med nagleendene som stikker ut gjennom viftesjaktbraketten (Figur 11).

**Merk:** Sørg for at flensen på nedre CE-vern (flensen med hull) ligger flatt mot viftesjaktbraketten.

3. Merk ytterkanten av hull 1 og hull 3 på nedre CE-vern på viftesjaktbraketten, og fjern CE-vernet (Figur 11).
4. Finn merkene på viftesjaktbraketten og bruk kjørneren til å merke stedene.
5. Bor et 7 mm (0,28 tomme) hull i viftesjaktbraketten ved de to midtre kjørnermerkene (Figur 11).

## Montere nedre CE-vern

**Merk:** Monter nedre CE-vern med viftehøuset fjernet fra klippeenheten. Se monteringsinstruksjoner for E-Z Vac™-vifte- og driftssett.

1. Rett inn nedre CE-vern med viftesjaktbraketten (Figur 11).
2. Rett inn hull 2 og hull 4 på nedre CE-vern med nagleendene som stikker ut gjennom viftesjaktbraketten (Figur 11).

3. Fest det nedre CE-vernet til viften med to sekskantbolter ( $\frac{1}{4} \times \frac{3}{4}$  tomme), to skiver og to låsemuttere ( $\frac{1}{4}$  tomme) gjennom hull 1 og hull 4 på CE-vernet (Figur 11).

## Montere viften

Hvis du fjerner viften, monter det på klippeenheten på følgende måte:

**Merk:** Se oppsamlersett (Toro-modell: 78463) manuell.

1. Rett inn vifteremmen rundt remskiven på viften (Figur 10).
2. Rett inn svingbolten på viften med svingbolthullet på klippeenheten og senk viften ned på klippeenheten.
3. Åpne viftelåsstiften, sett viften på klippeenheten, og fest låsestiften til sjaktbraketten (Figur 9).

**Merk:** Sørg for at låsestiften når helt gjennom hullet i sjaktbraketten og i CE-remskivevernet.

4. Legg remmen midlertidig under lederullen (Figur 10).
5. Før remmen rundt lederullen (Figur 10).
6. Flytt lederullen/strammeskiven mot den faste fjærposten, og monter fjæren ved å rette inn fjærkrokene mot stolpens blindfjær (Figur 9).
7. Dra den fjærbelastede lederullen/strammeskiven bort fra den faste fjærposten, og før remmen rundt lederullen (Figur 10).

# 8

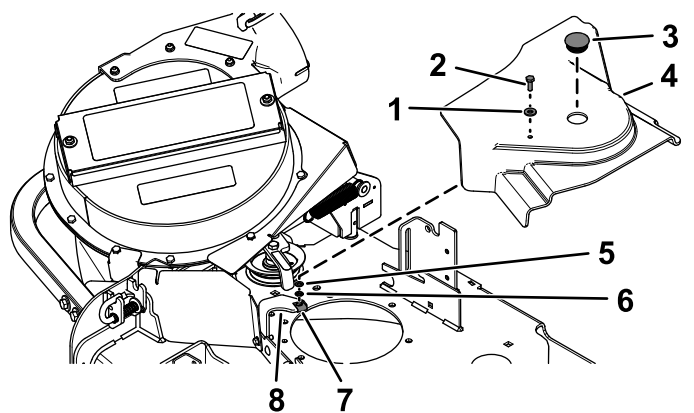
## Montere CE-remdekselet

Deler som er nødvendige for dette trinnet:

1	Sekskantskrue ( $\frac{1}{4} \times \frac{3}{4}$ tomme)
1	Skive ( $\frac{5}{16} \times \frac{3}{4}$ tomme)
1	Skive ( $\frac{1}{4} \times \frac{1}{2}$ tomme)
1	Holder

## Montere CE-remdekselskrue

1. Sett skive ( $\frac{5}{16} \times \frac{3}{4}$  tomme) på sekskantskrue ( $\frac{1}{4} \times \frac{3}{4}$  tomme) som vist på Figur 12.



**Figur 12**

132 cm klippeenhet vist

g351271

- |                                    |                            |
|------------------------------------|----------------------------|
| 1. Skive (5/16 x 3/4 tomme)        | 5. Skive (1/4 x 1/2 tomme) |
| 2. Sekskantskrue (1/4 x 3/4 tomme) | 6. Holder                  |
| 3. Plastplugg                      | 7. Klipsmutter             |
| 4. Remdeksel                       | 8. CE-remdekselbrakett     |

- Sett inn skruen og skiven gjennom hullet på toppen av remdekselet fra OEM-vifte- og driftssett (Figur 12).
- Fra bunnen av remdekselet, sett skiven (1/4 x 1/2 tomme) og holderen over gjengene på sekskantskruen (Figur 12).

Sørg for at skruhodet og skiven er posisjonert jevnt med øvre flate på remdekselet og at skiven og holderen er jevn med nedre flate på dekselet.

## Montere remdekselet

- Frigjør viften og dra den delvis ut.
- Rett inn remdekselet med hakkene på klippeenhetsflensene (Figur 12).
- Rett inn sekskantskruen på dekselet med klipsmutteren på remdekselbraketten.
- Fest remdekselet til dekselbraketten med sekskantskruen (Figur 12).
- Monter plastpluggen inn i dekselet (Figur 12).
- Åpne viftelåsstiften, lukk viften til klippeenheten, og fest låsestiften til sjaktbraketten.

# 9

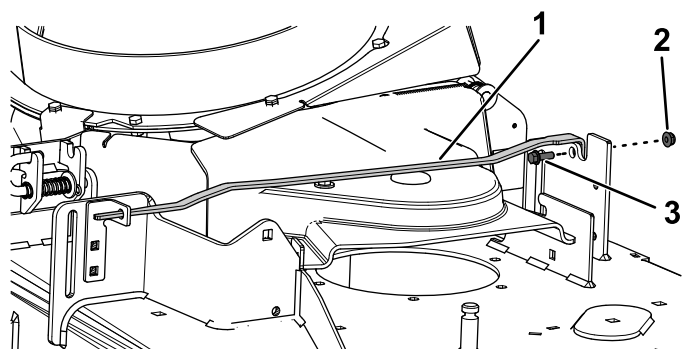
## Montere den nye nedre støttestangen

Deler som er nødvendige for dette trinnet:

1	Nedre støttestang
1	Flenshodeskrue (1/4 x 3/4 tomme)
1	Låsemutter (1/4 tomme)

## Prosedyre

- Trø den nye nedre støttestangen gjennom den nedre skjermåpningen.
- Fest stangen med én flenshodebolt (1/4 x 3/8 tomme) og én låsemutter (1/4 tomme) som vist i Figur 13.



**Figur 13**

g351272

- |                           |                                     |
|---------------------------|-------------------------------------|
| 1. Nedre støttestang      | 3. Flenshodeskrue (1/4 x 3/4 tomme) |
| 2. Låsemutter (1/4 tomme) |                                     |

# 10

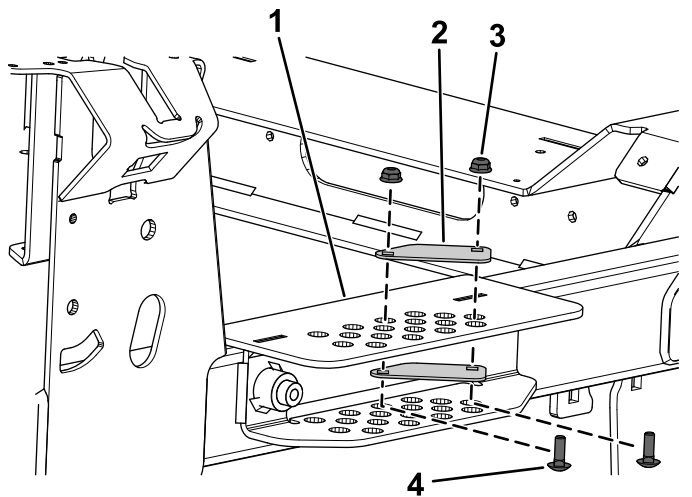
## Montere klippehødedekkplatene

Deler som er nødvendige for dette trinnet:

2	Klippehødedekkplate (122 cm klippeenhet)
2	Klippehødedekkplate (132 cm og 152 cm klippeenhet)
2	Låsemutter (1/4 tomme)
2	Låseskrue (1/4 x 3/4 tomme)

### 122 cm klippeenheter

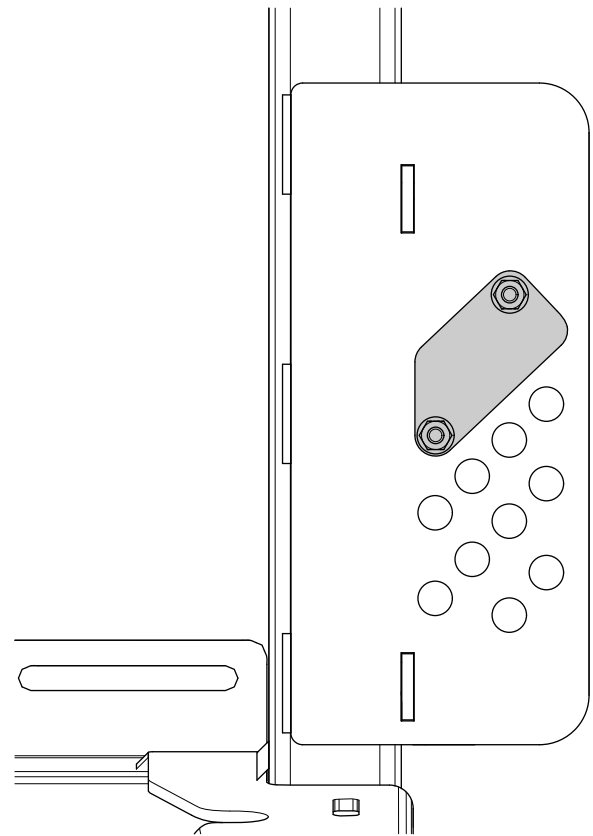
Monter de to klippehødedekkplatene til 102–140 mm området av klippehødebraketten ved hjelp av to låsebolter (1/4 x 3/4 tomme) og to låsemuttere (1/4 tomme), som vist i [Figur 14](#) og [Figur 15](#).



Figur 14

g351283

1. Klippehødebrakett
2. Klippehødedekkplate (122 cm klippeenhet)
3. Låsemutter (1/4 tomme)
4. Låsebolt (1/4 x 3/4 tomme)



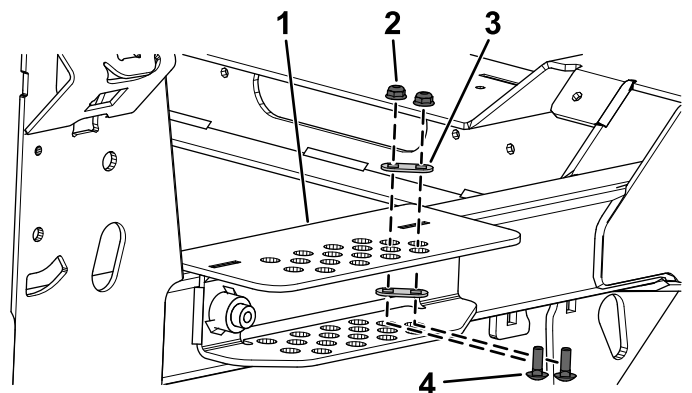
Figur 15

Installert visning

g351823

### 132 cm og 152 cm klippeenheter

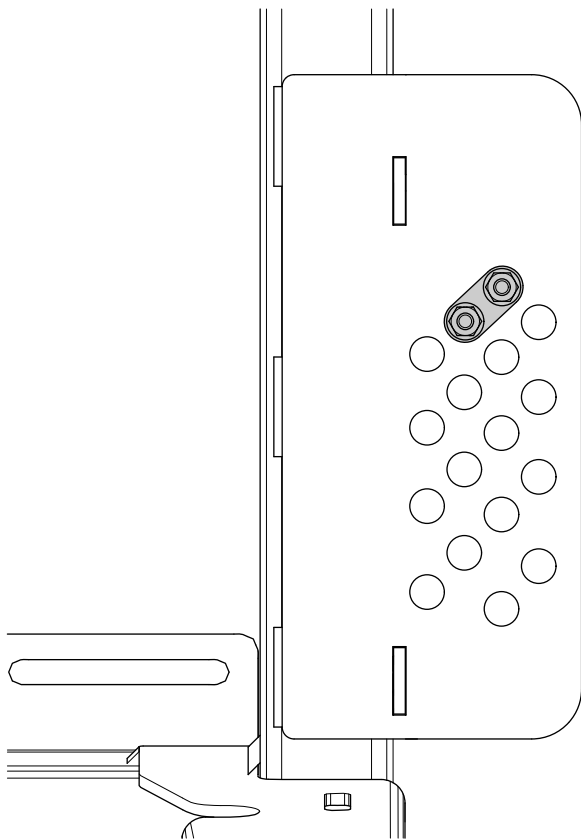
Monter de to klippehødedekkplatene til 133–140 mm området av klippehødebraketten ved hjelp av to låsebolter (1/4 x 3/4 tomme) og to låsemuttere (1/4 tomme), som vist i [Figur 16](#) og [Figur 17](#).



Figur 16

g351284

1. Klippehødebrakett
2. Låsemutter (1/4 tomme)
3. Klippehødedekkplate (132 cm og 152 cm klippeenhet)
4. Låsebolt (1/4 x 3/4 tomme)



g351824

**Figur 17**  
Installert visning

# 11

## Justere motorhastigheten

Ingen deler er nødvendige

### Prosedyre

1. Finn kombinasjonen av gressklipper og oppsamler i *samsvarserklæringen*.
2. Still inn motorhastigheten (o/min) som er oppført i tilsvarende kolonne, i *samsvarserklæringen*.