



Count on it.

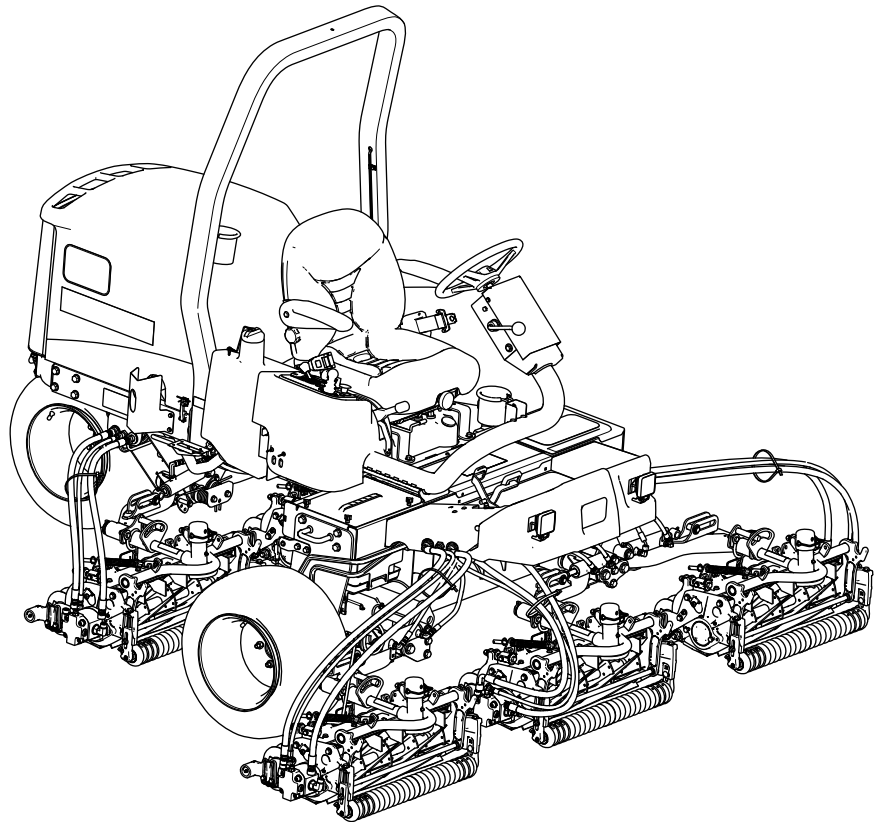
Käyttöopas

Reelmaster® 3555-, 3575- ja 3550-ajoyksiköt

Mallinro: 03820—Sarjanro: 409200000 tai suurempi

Mallinro: 03821—Sarjanro: 409200000 tai suurempi

Mallinro: 03910—Sarjanro: 409200000 tai suurempi



Huomaa:



Tämä tuote on asiaankuuluvien eurooppalaisten direktiivien mukainen. Lisätietoja on erillisessä tuotekohtaisessa vaatimustenmukaisuusvakuutuksessa.

Kalifornian lain (California Public Resource Code) pykälät 4442 ja 4443 kieltävät tämän moottorin käytön metsä-, pensaikko- tai ruohopeitteillä mailla, jos moottoria ei ole varustettu pykälässä 4442 mainitulla hyvässä käyttökunnossa pidetyllä kipinänsammuttimella tai jos moottoria ei ole suojattu, varustettu ja huollettu palovaaran ehkäisemiseksi.

Mukana toimitettavassa moottorin käyttöoppaassa on Yhdysvaltojen ympäristönsuojeluelimeen EPA:han (Environmental Protection Agency) ja Kalifornian päästöjärjestelmien päästöjen valvontasäntöihin sekä kunnossapitoon ja takuuseen liittyviä tietoja. Käyttöoppaita voi tilata moottorin valmistajalta.

VAARA

KALIFORNIA

Lakiesityksen 65 mukainen varoitus Dieselmoottorin tuottamat pakokaasut ja jotkin niiden aineosat sisältävät kemikaaleja, jotka Kalifornian osavaltion tietojen mukaan aiheuttavat syöpää, synnynnäisiä epämuodostumia tai muuta lisääntymiseen liittyvää haittaa.

Akun liitännät, navat ja niihin liittyvät lisävarusteet sisältävät lyijyä ja lyijy-yhdisteitä, joiden tiedetään aiheuttavan syöpää ja haittaavan lisääntymistä. Pese kädet, kun olet käsitellyt näitä osia.

Tämän tuotteen käyttäminen voi altistaa kemikaaleille, jotka Kalifornian osavaltion tietojen mukaan aiheuttavat syöpää, synnynnäisiä epämuodostumia tai muuta lisääntymiseen liittyvää haittaa.

Johdanto

Tämä kone on ajettava kelateräruohonleikkuri, joka on tarkoitettu ammattimaiseen kaupalliseen käyttöön. Se on tarkoitettu pääasiassa viheralueiden ruohonleikkuuseen. Tuotteen käyttäminen muuhun kuin sen aiottuun käyttötarkoitukseen voi olla vaarallista käyttäjälle ja sivullisille.

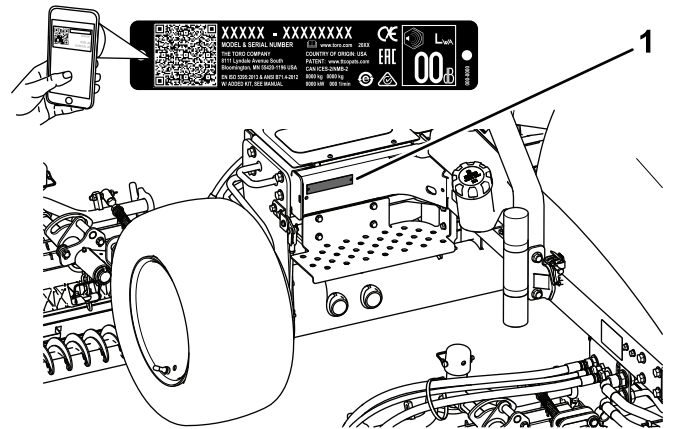
Lue nämä tiedot huolellisesti, jotta oppisit käyttämään ja huoltamaan laitetta asianmukaisesti sekä välttämään tapaturmia ja tuotevaurioita. Olet itse

vastuussa tuotteen asianmukaisesta ja turvallisesta käytöstä.

Osoitteessa www.Toro.com on lisätietoja, jos tarvitset esimerkiksi turvallisuuteen liittyviä vinkkejä, käyttökoulutukseen liittyviä materiaaleja, tietoja lisävarusteista tai lähimmästä jälleenmyyjästä tai jos haluat rekisteröidä tuotteesi.

Aina kun tarvitset huoltoa, alkuperäisiä Toro-varaosia tai lisätietoja, ota yhteys valtuutettuun huoltoliikkeeseen tai Toron asiakaspalveluun. Ota tällöin tuotteen malli- ja sarjanumerot valmiiksi esiin. **Kuva 1** näyttää laitteen malli ja sarjanumeron sijainnin. Kirjoita numerot annettuun tilaan.

Tärkeää: Skanna QR-koodi mobiililaitteella, niin saat tuotetietoja sekä takuu- ja varaosatieitoja.



Kuva 1

1. Malli- ja sarjanumeron sijainti

Mallinro: _____

Sarjanro: _____

Tässä käyttöoppaassa esiintyvä varoitusmerkintä (**Kuva 2**) ilmaisee vaaratilannetta, josta saattaa olla seurauksena vakava tapaturma tai jopa kuolema, jos suosittelut varotoimenpiteet laiminlyödään.



Kuva 2

Varoitusmerkintä

Tässä käyttöoppaassa käytetään kahta termiä tietojen korostamiseksi. **Tärkeää** kiinnittää huomiota mekaanisiin erikoistietoihin ja **Huomautus** korostaa erityishuomion ansaitsevia yleistietoja.

Sisältö

Turvaohjeet	4	Polttoainejärjestelmän huolto	46
Yleinen turvallisuus.....	4	Polttoainesäiliön huolto.....	46
Turva- ja ohjetarrat	5	Polttoaineletkujen ja liitäntöjen	
Käyttöönotto	13	tarkastus	46
1 Leikkuuyksiköiden asennus	14	Vedenerottimen tyhjennys	46
2 Nurmentausjousen säätö	17	Polttoainesuodattimen kotelon vaihto	46
3 Rengaspaineen säätö.....	17	Ruiskuttimien ilmaus.....	46
4 Leikkuuyksikön tukitelineen käyttö	17	Sähköjärjestelmän huolto	47
5 Konepellin salvan asennus	18	Sähköjärjestelmän turvallinen käyttö	47
6 CE-tarrojen asennus	19	Akun huolto	47
Laitteen yleiskatsaus	21	Sulakkeet.....	48
Ohjuslaitteet	21	Vetojärjestelmän huolto	49
Leikkurin asennuslohko	23	Rengaspaineen tarkistus	49
Tekniset tiedot	25	Pyöränmutterien kiristäminen	49
Lisätarvikkeet/lisävarusteet	25	Vetopyörän säätö vapaalle	49
Ennen käyttöä	26	Jäähdytysjärjestelmän huolto	50
Turvallisuus ennen käyttöä	26	Jäähdytysjärjestelmän turvallinen	
Polttoaineen tiedot.....	26	käyttö	50
Polttoainesäiliön täyttö.....	27	Jäähdytysnesteen tiedot.....	50
Päivittäisen huollon suorittaminen	27	Jäähdytysnesteen määrän tarkistus	51
Turvakytkinten tarkastus.....	27	Moottorin jäähdytysjärjestelmän	
Seisontajarrun tarkistus	28	puhdistus	51
Istuimen säätö	29	Jarrujen huolto	52
Käytön aikana	29	Seisontajarrun säätö.....	52
Turvallisuus käytön aikana.....	29	Seisontajarrujen huolto.....	52
Moottorin käynnistys.....	30	Hihnan huolto	57
Moottorin sammutus	31	Moottorin hihnojen huolto	57
Koneen käyttö	31	Ohjausjärjestelmän huolto	58
Leikkuunopeus (kelanopeus).....	33	Leikkuun ajonopeuden säätö.....	58
Kelanopeuden säätö.....	34	Kaasun säätö	58
Nostovarren vastapainon säätö	35	Hydraulijärjestelmän huolto	59
Polttoainejärjestelmän ilmaus	35	Hydraulijärjestelmän turvallinen käyttö	59
Tietoa vianmääritysvalosta	36	Hydrauliletkujen ja -putkien tarkistus.....	59
Käyttövihjeitä	36	Hydraulinesteen laatuvaatimukset.....	59
Käytön jälkeen	36	Hydraulinesteen tarkistus	59
Turvallisuus käytön jälkeen.....	36	Hydraulinestetilavuus	60
Yleinen turvallisuus.....	36	Hydraulinesteen vaihto	60
Koneen hinaus	36	Hydraulisuodattimen vaihto	61
Kiinnityspisteiden sijainti.....	37	Leikkuuyksikköjärjestelmän huoltaminen	62
Koneen kuljetus	37	Terien turvallinen käyttö	62
Kunnossapito	38	Kelan ja kiinteän terän kosketuksen	
Turvallisuus huollon aikana.....	38	tarkistus	62
Kunnossapitotaulukko	38	Mittapalkin (lisävaruste) käyttö	62
Päivittäisen huollon tarkastuslista	40	Leikkuuyksiköiden läppäys	62
Huoltoa edeltävät toimenpiteet	41	Puhdistus	65
Valmistelu huoltoa varten.....	41	Koneen pesu	65
Akun kannen irrotus.....	41	Varastointi	65
Konepellin avaaminen	41	Turvallisuus varastoinnin aikana	65
Voitelu	42	Ajoyksikön valmistelu	65
Laakerien ja holkkien rasvaus.....	42	Moottorin valmistelu.....	66
Moottorin huolto	43	Vianetsintä	67
Moottorin turvallinen käyttö.....	43	ACE-vianmääritysnäytön kuvaus.....	67
Moottoriöljyn laatuvaatimukset	43	Turvakytkimen toiminnan tarkastus	67
Moottoriöljyn määrän tarkistus.....	43	Ulostulon toiminnan tarkastus.....	68
Moottoriöljyn ja öljynsuodattimen vaihto.....	44		
Ilmanpuhdistimen huolto.....	45		

Turvaohjeet

Tämä kone on suunniteltu standardin EN ISO 5395 mukaisesti (kun asetustoimet on suoritettu) ja standardin ANSI B71.4-2017 mukaisesti.

Yleinen turvallisuus

Tämä tuote voi katkaista jalan tai käden sekä singota esineitä.

- Lue ja sisäistä tämän *käyttöoppaan* sisältö ennen moottorin käynnistämistä.
- Koneen käyttö vaatii käyttäjän täyden huomion. Jos käyttäjän huomio keskittyy muualle, saattaa seurata henkilö- tai omaisuusvahinko.
- Älä laita käsiä tai jalkoja koneen liikkuvien osien lähelle.
- Älä käytä konetta ilman paikallaan olevia ja asianmukaisesti toimivia suojuksia ja muita suojalaitteita.
- Älä päästä sivullisia ja lapsia käyttöalueelle. Älä anna lasten käyttää konetta.
- Sammuta moottori, irrota virta-avain ja odota, että kaikki liikkuvat osat pysähtyvät, ennen kuin poistut käyttäjän paikalta. Anna koneen jäähtyä ennen sen säätöä, huoltoa, puhdistusta tai varastointia.

Laitteen asiaton käyttö tai huolto voi aiheuttaa tapaturman. Vähennä loukkaantumiseriskiä noudattamalla näitä turvallisuusohjeita ja huomioimalla aina varoitusmerkki ▲, joka tarkoittaa varoitusta, vaaraa tai hengenvaaraa – henkilöturvallisuusohjeet. Ohjeiden laiminlyönti saattaa johtaa henkilövahinkoon tai kuolemaan.

Turva- ja ohjetarrat



Turva- ja ohjetarrat on sijoitettu hyvin näkyville paikoille mahdollisten vaara-alueiden lähetyville. Korvaa vioittuneet tai kadonneet tarrat uusilla.



Akkusymbolit

Akussa on joitain tai kaikki näistä symboleista.

- | | |
|---|---|
| 1. Räjähdyshaara | 6. Pidä sivulliset turvallisen matkan päässä akusta. |
| 2. Ei tulta, liekkejä eikä tupakointia | 7. Käytä silmäsuojaimia: räjähtävät kaasut voivat sokeuttaa ja aiheuttaa muita vammoja. |
| 3. Syövyttävien nesteiden / kemiallisten palovammojen vaara | 8. Akkuhappo voi sokeuttaa tai aiheuttaa vakavia syöpymiä. |
| 4. Käytä silmäsuojaimia. | 9. Huuhtelee silmät heti vedellä ja hankkiudu heti lääkärin hoitoon. |
| 5. Lue käyttöopas. | 10. Sisältää lyijyä, ei saa hävittää tavallisen jätteen mukana. |



93-7276

decal93-7276

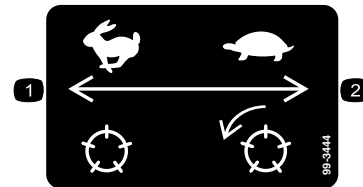
1. Räjähdyshaara: käytä silmäsuojaimia.
2. Syövyttävien nesteiden / kemiallisten palovammojen vaara: huuhtelee ensiavuksi vedellä.
3. Tulipalon vaara: ei tulta, liekkejä eikä tupakointia.
4. Myrkytysvaara: pidä lapset loitolla akusta.



98-4387

decal98-4387

1. Vaara: käytä kuulosuojaimia.

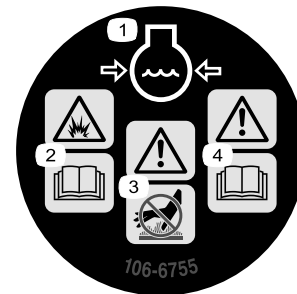


99-3444

decal99-3444

1. Kuljetusnopeus: nopea
2. Leikkuunopeus: hidas

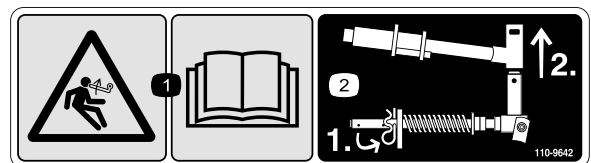
Mallit 03821 ja 03910



106-6755

decal106-6755

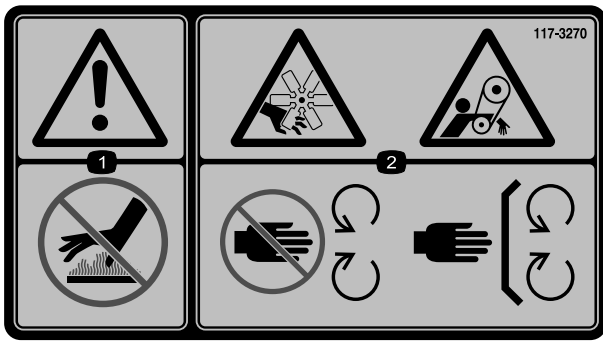
1. Moottorin jäähdytysjärjestelmä paineenalainen.
2. Räjähdyshaara: lue käyttöopas.
3. Vaara: älä kosketa kuumaa pintaa.
4. Vaara: lue käyttöopas.



110-9642

decal110-9642

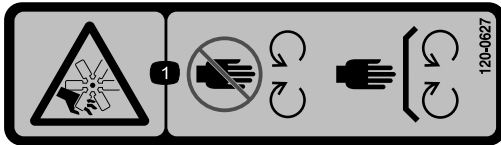
1. Varastoituneen energian aiheuttama vaara – lue käyttöopas.
2. Siirrä sokka tankoa lähinnä olevaan aukkoon ja irrota sitten nostovarsi ja tapin haarukkapää.



decal117-3270

117-3270

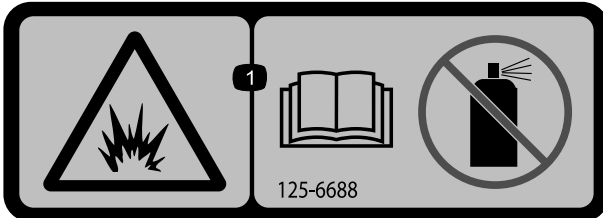
1. Vaara: älä kosketa kuumaa pintaa.
2. Käsien loukkaantumisvaara; takertumisvaara, hihna: Pysy etäällä liikkuvista osista. Pidä kaikki suojukset ja suojalevyt paikoillaan.



decal120-0627

120-0627

1. Loukkaantumisvaara, tuuletin: pysy etäällä liikkuvista osista ja pidä kaikki suojukset ja suojalevyt paikoillaan.



decal125-6688

125-6688

1. Räjähdysvaara: lue käyttöopas. Ei saa käyttää käynnistysnestettä.

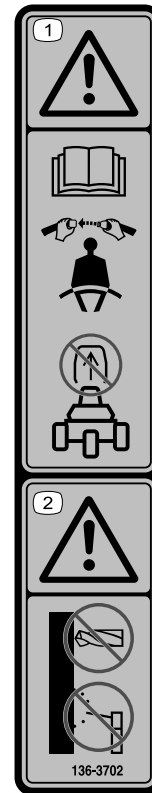
▲ WARNING: Cancer and Reproductive Harm - www.P65Warnings.ca.gov.
For more information, please visit www.tccoCProp65.com

CALIFORNIA SPARK ARRESTER WARNING

Operation of this equipment may create sparks that can start fires around dry vegetation. A spark arrester may be required. The operator should contact local fire agencies for laws or regulations relating to fire prevention requirements.

decal133-8062

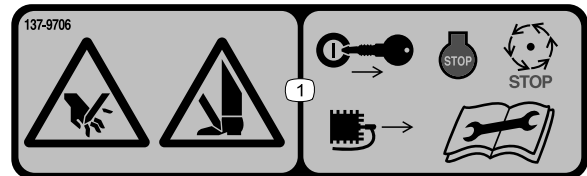
133-8062



decal136-3702

136-3702

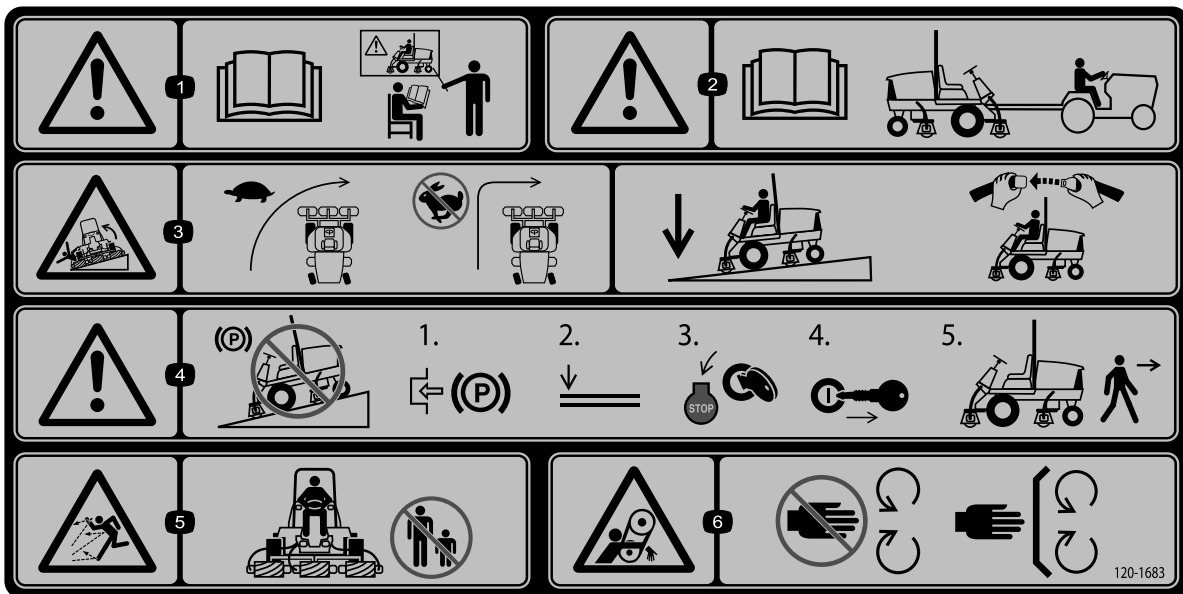
1. Vaara: Lue käyttöopas. Käytä turvavyötä. Älä irrota turvakaarta.
2. Vaara: Turvakaareen ei saa tehdä muutoksia.



decal137-9706

137-9706

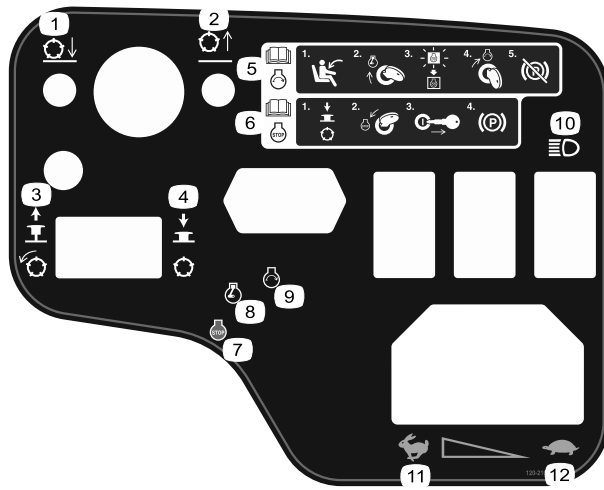
1. Käsien ja jalkojen loukkaantumisvaara: sammuta moottori, irrota virta-avain tai sytytystulppa, odota, kunnes kaikki liikkuvat osat ovat pysähtyneet, ja lue käyttöopas ennen huoltotoimenpiteitä.



decal120-1683

120-1683

1. Vaara: Lue *käyttöopas*. Kaikkien käyttäjien on saatava koulutus ennen koneen käyttöä.
2. Vaara: lue *käyttöopas* ennen kuin hinaat konetta.
3. Kaatumisvaara: aja hitaasti kääntyessäsi, älä käännä jyrkästi nopeassa vauhdissa, laske leikkuuyksiköt ajaessasi rinteitä alas, käytä kaatumissuojajärjestelmää ja käytä turvavyötä.
4. Vaara: Älä pysäköi konetta rinteeseen. Kytke seisontajarru, laske leikkuuyksiköt, sammuta moottori ja irrota virta-avain, ennen kuin poistut koneen luota.
5. Esineiden sinkoutumisvaara: pidä sivulliset loitolla.
6. Takertumisvaara, hihna: Pysy etäällä liikkuvista osista. Pidä kaikki suojukset ja suojalevyt paikoillaan.

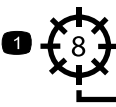


120-2105

decal120-2105

1. Laske leikkuuyksiköt.
2. Nosta leikkuuyksiköt.
3. Kytke leikkuuyksiköt vetämällä ylös.
4. Vapauta leikkuuyksiköt painamalla alas.
5. Lue tiedot moottorin käynnistämisestä *käyttöoppaasta*: istu käyttäjän paikalle, käännä virta-avain esilämmitysasentoon, odota, kunnes moottorin esilämmityksen merkkivalo sammuu, käännä virta-avain käynnistysasentoon ja vapauta seisontajarru.
6. Lue tiedot moottorin sammuttamisesta *käyttöoppaasta*: vapauta leikkuuyksiköt, käännä virta-avain pysäytysasentoon, irrota avain virtalukosta ja kytke seisontajarru.
7. Moottori – sammutus
8. Moottori – esilämmitys
9. Moottori – käynnistys
10. Valot
11. Nopea
12. Hidas

Mallit 03910 ja 03820



1

121-7884

HOC

mm / inches

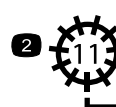

2	2	2	3	3	3	3	3	3	3
2	2	2	3	3	3	3	3	3	3
2	2	3	3	3	3	3	3	3	3
2	2	3	3	3	3	3	3	3	3
2	2	3	3	3	3	3	3	3	3
2	3	3	3	3	3	3	3	4	4
2	3	3	3	3	3	3	4	4	4
2	3	3	3	3	3	4	4	4	4
2	3	3	3	3	3	4	4	4	4
3	3	3	3	3	4	4	4	4	4
3	3	3	3	3	4	4	4	4	4
3	3	3	3	4	4	4	4	4	5
3	3	3	4	4	4	4	5	5	5
3	3	3	4	4	4	5	5	6	6
3	3	4	4	4	5	5	6	6	6
3	4	4	4	5	5	6	6	7	7
4	4	4	5	5	6	6	7	8	8
4	4	5	6	6	7	7	8	9	9
4	5	6	7	7	8	8	9		
5	6	7	8	8	9	9			
6	7	8	9	9					
7	8	9							

4.8 5.6 6.4 7.2 8.1 8.9 9.7 10.5 11.3 km
3.0 3.5 4.0 4.5 5.0 5.5 6.0 6.5 7.0 mph

5" (127mm)

REEL SPEED

CHART

HOC

mm / inches

2	3	3	3	3	3	4	4	4
3	3	3	3	3	4	4	4	4
3	3	3	3	4	4	4	4	5
3	3	3	4	4	4	5	5	5
3	3	4	4	4	5	6	6	6
3	4	4	4	5	6	7	7	7
4	4	5	5	6	7	8	8	8
4	5	5	6	7	8	9	9	9
5	5	6	7	8	9			

4.8 5.6 6.4 7.2 8.1 8.9 9.7 10.5 11.3 km
3.0 3.5 4.0 4.5 5.0 5.5 6.0 6.5 7.0 mph

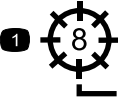
decal121-7884

121-7884

1. 8-teräisen kelan säätö
2. 11-teräisen kelan säätö
3. Lue tiedot kelan säädöstä *käyttöoppaasta*.

133-4901

HOC




mm / inches

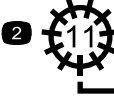
38.1 / 1.500	3	3	3	3	3	3	4	4	4
36.5 / 1.438	3	3	3	3	3	3	4	4	4
34.9 / 1.375	3	3	3	3	3	4	4	4	4
33.3 / 1.313	3	3	3	3	3	4	4	4	4
31.8 / 1.250	3	3	3	3	4	4	4	4	5
30.2 / 1.188	3	3	3	3	4	4	4	4	5
28.6 / 1.125	3	3	3	4	4	4	4	5	5
27.0 / 1.063	3	3	3	4	4	4	4	5	5
25.4 / 1.000	3	3	3	4	4	4	5	5	5
23.8 / 0.938	3	3	4	4	4	4	5	5	5
22.2 / 0.875	3	3	4	4	4	5	5	5	6
20.6 / 0.813	3	4	4	4	5	5	5	6	6
19.5 / 0.750	3	4	4	4	5	5	6	6	7
17.5 / 0.688	4	4	4	5	5	6	6	7	9
15.9 / 0.625	4	4	5	5	6	6	7	9	9
14.3 / 0.563	4	5	5	6	6	7	9		
12.7 / 0.500	4	5	6	7	7	9			
11.1 / 0.438	5	6	7	9	9				
9.5 / 0.375	6	7	9						
7.9 / 0.313	7	9							
6.3 / 0.25									

4.8 5.6 6.4 7.2 8.1 8.9 9.7 10.5 11.3 km
3.0 3.5 4.0 4.5 5.0 5.5 6.0 6.5 7.0 mph

**7" (178mm)
REEL SPEED
CHART**



HOC



mm / inches

19.5 / 0.750	3	3	3	4	4	4	4	5	5
17.5 / 0.688	3	3	4	4	4	4	5	5	6
15.9 / 0.625	3	4	4	4	4	5	5	6	6
14.3 / 0.563	3	4	4	4	5	5	6	6	7
12.7 / 0.500	4	4	4	5	5	6	7	7	9
11.1 / 0.438	4	4	5	6	6	7	9	9	9
9.5 / 0.375	4	5	6	7	7	9	9		
7.9 / 0.313	5	6	7	9	9				
6.4 / 0.250	7	9	9						

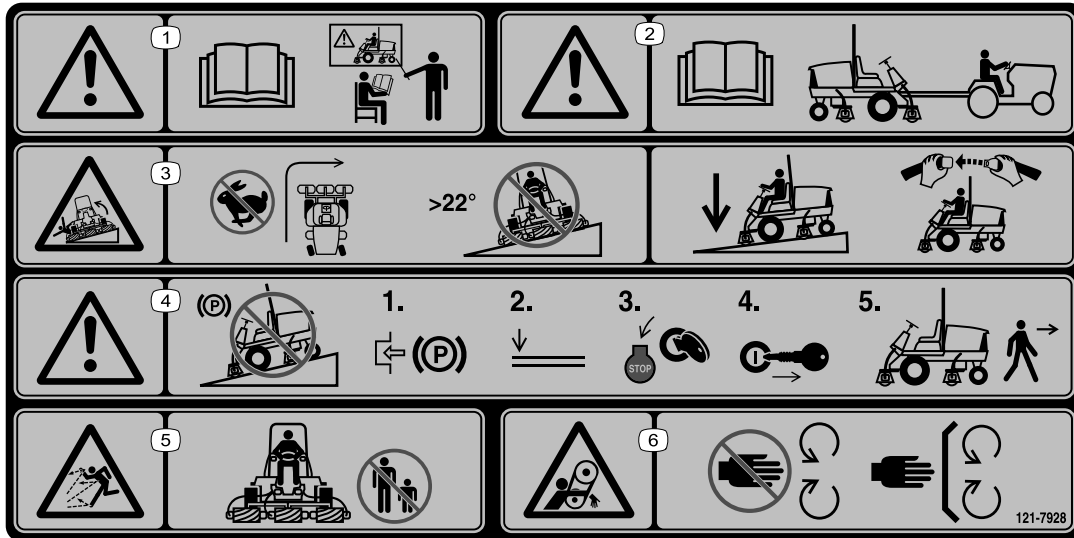
4.8 5.6 6.4 7.2 8.1 8.9 9.7 10.5 11.3 km
3.0 3.5 4.0 4.5 5.0 5.5 6.0 6.5 7.0 mph

133-4901

decal133-4901

1. 8-teräisen kelan säätö
2. 11-teräisen kelan säätö

3. Lue tiedot kelan säädöstä *käyttöoppaasta*.

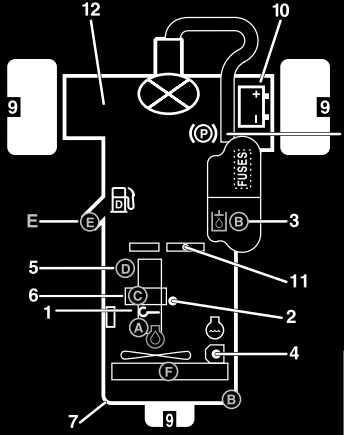



121-7928

decal121-7928

Huomaa: Tämä kone on teknisen standardin vakaustestin mukainen staattisten lateraalisten ja pituussuuntaisten testien osalta tarran osoittamalla suositellulla enimmäiskaltevuudella. Tutustu *käyttöoppaan* ohjeisiin koneen käytöstä rinteissä, tarkasta koneen käyttöolosuhteet ja määritä niiden perusteella, voidaanko konetta käyttää kyseisellä paikalla ja vallitsevissa olosuhteissa. Maaston muutokset voivat vaikuttaa koneen käyttöön rinteissä. Jos mahdollista, pidä koneen leikkuuyksiköt laskettuina alas rinteissä käytön aikana. Leikkuuyksiköiden nostaminen rinteissä käytön aikana voi heikentää koneen vakautta.

1. Vaara: Lue *käyttöopas*. Kaikkien käyttäjien on saatava koulutus ennen koneen käyttöä.
2. Vaara: lue *käyttöopas* ennen kuin hinaat konetta.
3. Kaatumisvaara: Älä käänny jyrkästi nopeassa vauhdissa. Älä aja ylös tai alas rinteitä, joiden kaltevuus on yli 22 astetta. Laske leikkuuyksiköt ajaessasi rinteitä alas, käytä kaatumissuojajärjestelmää ja käytä turvavyötä.
4. Vaara: Älä pysäköi konetta rinteeseen. Kytke seisontajarru, laske leikkuuyksiköt, sammuta moottori ja irrota virta-avain, ennen kuin poistut koneen luota.
5. Esineiden sinkoutumisvaara: pidä sivulliset loitolla.
6. Takertumisvaara, hihna: Pysy etäällä liikkuvista osista. Pidä kaikki suojukset ja suojailevyt paikoillaan.





REELMASTER 3550-D QUICK REFERENCE AID

CHECK/SERVICE (DAILY)

1. OIL LEVEL, ENGINE
2. ENGINE OIL DRAIN (3/4" OR 19mm SOCKET)
3. OIL LEVEL HYDRAULIC TANK
4. COOLANT LEVEL, RADIATOR
5. FUEL/WATER SEPARATOR
6. AIR CLEANER
7. RADIATOR SCREEN
8. PARKING BRAKE
9. TIRE PRESSURE (12 psi)
10. BATTERY
11. BELTS (FAN, ALTERNATOR, HYDRAULIC PUMP)
12. REEL SPEED & BACKLAP CONTROL

GREASING - SEE OPERATOR'S MANUAL

FLUID SPECIFICATIONS/CHANGE INTERVALS

SEE OPERATOR'S MANUAL FOR INITIAL CHANGES.	FLUID TYPE	CAPACITY	CHANGE INTERVAL		FILTER PART NO.
			FLUID	FILTER	
A, ENGINE OIL	SAE 15W-40 CH-4	4.0 QTS.*	150 HRS.	150 HRS.	108-3841
B, HYD. CIRCUIT OIL	SEE OPERATOR'S MANUAL	6 GAL.*	2000 HRS.	1000 HRS.	86-3010
C, AIR CLEANER				200 HRS.	108-3811
D, WATER SEPARATOR				400 HRS.	110-9049
E, FUEL TANK	NO. 2-DIESEL	7.5 GALS.	DRAIN AND FLUSH, 2 YRS.		
F, COOLANT	50/50 ETHYLENE GLYCOL/WATER	6 QTS.	DRAIN AND FLUSH, 2 YRS.		

* INCLUDING FILTER

FUSES

TEC-5002	⚡	⚡	⚡	⚡
2A	7.5A	7.5A	7.5A	7.5A

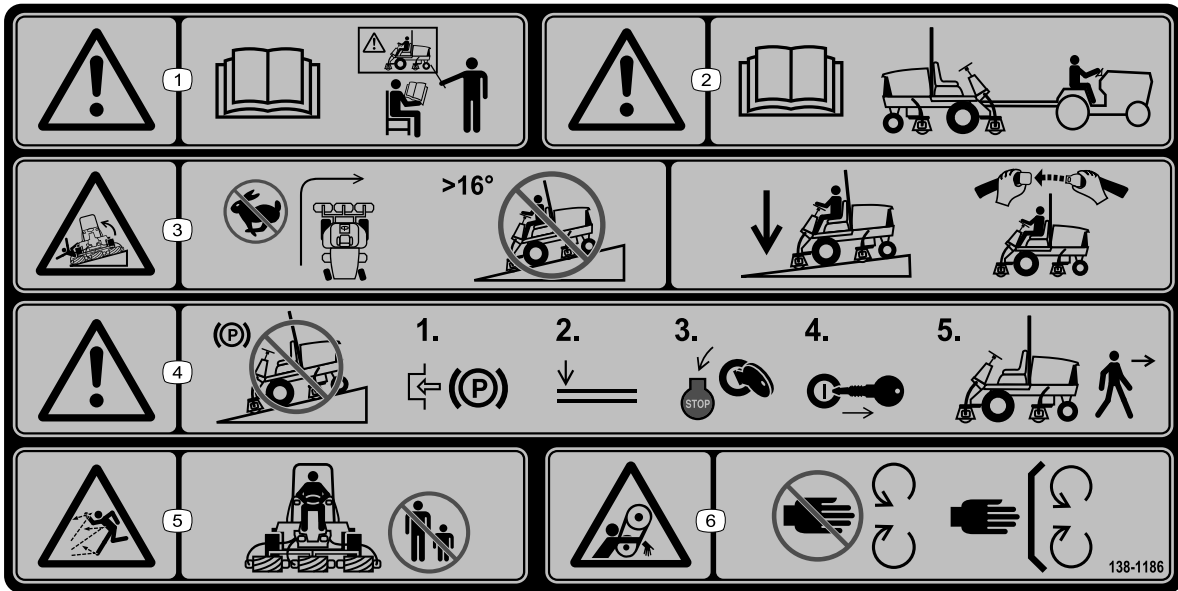
Ⓜ	Ⓜ	Ⓜ	Ⓜ
15A	10A	10A	10A

138-6980

138-6980

decal138-6980

1. Lue käyttöopas.



138-1186

decal138-1186

Huomaa: Tämä kone on teknisen standardin vakaustestin mukainen staattisten lateraalisten ja pituussuuntaisten testien osalta tarran osoittamalla suositellulla enimmäiskaltevuudella. Tutustu *käyttöoppaan* ohjeisiin koneen käytöstä rinteissä, tarkasta koneen käyttöolosuhteet ja määritä niiden perusteella, voidaanko konetta käyttää kyseisellä paikalla ja vallitsevissa olosuhteissa. Maaston muutokset voivat vaikuttaa koneen käyttöön rinteissä. Jos mahdollista, pidä koneen leikkuuyksiköt laskettuina alas rinteissä käytön aikana. Leikkuuyksiköiden nostaminen rinteissä käytön aikana voi heikentää koneen vakautta.

1. Vaara: Lue *käyttöopas*. Kaikkien käyttäjien on saatava koulutus ennen koneen käyttöä.
2. Vaara: lue *käyttöopas* ennen kuin hinaat konetta.
3. Kaatumisvaara: Älä käänny jyrkästi nopeassa vauhdissa. Älä aja ylös tai alas rinteitä, joiden kaltevuus on yli 16 astetta. Laske leikkuuyksiköt ajaessasi rinteitä alas, käytä kaatumissuojajärjestelmää ja käytä turvavyötä.
4. Vaara: Älä pysäköi konetta rinteeseen. Kytke seisontajarru, laske leikkuuyksiköt, sammuta moottori ja irrota virta-avain, ennen kuin poistut koneen luota.
5. Esineiden sinkoutumisvaara: pidä sivulliset loitolla.
6. Takertumisvaara, hihna: Pysy etäällä liikkuvista osista. Pidä kaikki suojukset ja suojalevyt paikoillaan.

REELMASTER 3555-D / 3575-D

QUICK REFERENCE AID

CHECK/SERVICE (DAILY)

1. OIL LEVEL, ENGINE
2. ENGINE OIL DRAIN (3/4" OR 19mm SOCKET)
3. OIL LEVEL HYDRAULIC TANK
4. COOLANT LEVEL, RADIATOR
5. FUEL/WATER SEPARATOR
6. AIR CLEANER
7. RADIATOR SCREEN
8. PARKING BRAKE
9. TIRE PRESSURE: RM 3555-D (12 psi) RM 3575-D (20 psi)
10. BATTERY
11. BELTS (FAN, ALTERNATOR, HYDRAULIC PUMP)
12. REEL SPEED & BACKLAP CONTROL

GREASING - SEE OPERATOR'S MANUAL

FLUID SPECIFICATIONS/CHANGE INTERVALS

SEE OPERATOR'S MANUAL FOR INITIAL CHANGES.	FLUID TYPE	CAPACITY	CHANGE INTERVAL		FILTER PART NO.
			FLUID	FILTER	
(A) ENGINE OIL	SAE 15W-40 CH-4	4.0 QTS.*	150 HRS.	150 HRS.	108-3841
(B) HYD. CIRCUIT OIL	SEE OPERATOR'S MANUAL	6 GAL.*	2000 HRS.	1000 HRS.	86-3010
(C) AIR CLEANER				200 HRS.	108-3811
(D) WATER SEPARATOR				400 HRS.	110-9049
(E) FUEL TANK	NO. 2-DIESEL	7.5 GALS.	DRAIN AND FLUSH, 2 YRS.		
(F) COOLANT	50/50 ETHYLENE GLYCOL/WATER	6 QTS.	DRAIN AND FLUSH, 2 YRS.		

* INCLUDING FILTER

FUSES

TEC-5002	2A	7.5A	7.5A	7.5A
15A	10A	10A	10A	10A

138-6981

decal138-6981

1. Lue *käyttöopas*.

Käyttöönotto

Irralliset osat

Tarkista alla olevasta taulukosta, että kaikki osat on toimitettu.

Ohjeet	Kuvaus	Määrä	Käyttökohde
1	Oikeanpuoleinen letkuohjain (mallit 03820 ja 03821)	1	Leikkuuyksikköjen asennus
	Vasemmanpuoleinen letkuohjain (mallit 03820 ja 03821)	1	
2	Mitään osia ei tarvita	–	Säädä nurmentasausjoussi.
3	Mitään osia ei tarvita	–	Rengaspaineen säätö
4	Leikkuuyksikön tukiteline	1	Leikkuuyksikön tukitelineen käyttö
5	Lukitustuki	1	Konepellin salvan asennus (CE-koneet)
	Niitti	2	
	Aluslaatta	1	
	Ruuvi (¼ × 2 tuumaa)	1	
	Lukkomutteri (¼ tuumaa)	1	
6	Valmistusvuoden tarra	1	Asenna CE-tarrat tarvittaessa.
	CE-tarra (osanro 133-8095)	1	
	Varoitustarra (osanro 138-1186 – mallit 03820 ja 03821)	1	
	Varoitustarra (osanro 121-7928 – malli 03910)	1	

Ohjeet, oppaat ja muut osat

Kuvaus	Määrä	Käyttökohde
Avaimet	2	Moottorin käynnistys
Käyttöopas	1	Tutustu käyttöoppaisiin ennen koneen käyttöä.
Moottorin käyttöopas	1	
Leikkaustuloksen testauspaperi	1	Käytä paperia leikkuuyksikön kelan ja kiinteän terän kosketuksen säätöön.
Välilevy	1	Käytä välilevyä leikkuuyksikön kelan ja kiinteän terän kosketuksen säätöön.

Huomaa: Koneen vasen ja oikea puoli määritellään normaalista käyttöasennosta käsin.

1

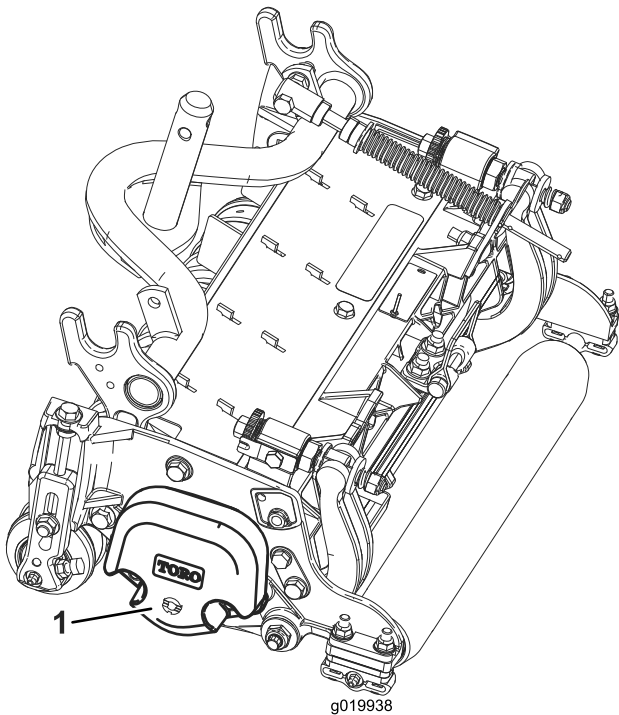
Leikkuuyksiköiden asennus

Vaiheeseen tarvittavat osat:

1	Oikeanpuoleinen letkuohjain (mallit 03820 ja 03821)
1	Vasemmanpuoleinen letkuohjain (mallit 03820 ja 03821)

Koneen ja leikkuuyksiköiden valmistelu

1. Pysäköi kone tasaiselle alustalle, kytke seisontajarru, sammuta moottori ja irrota virta-avain virtalukosta.
2. Irrota kelamoottorit kuljetustuista.
3. Irrota kuljetuset ja hävitä ne.
4. Ota leikkuuyksiköt pois pahvilaatikoista. Kokoa ja säädä ne leikkuuyksikön *käyttöoppaan* ohjeiden mukaan.
5. Varmista, että vastapaino (**Kuva 3**) *asennetaan leikkuuyksikön oikeaan päähän leikkuuyksikön käyttöoppaan ohjeiden mukaan.*



Kuva 3

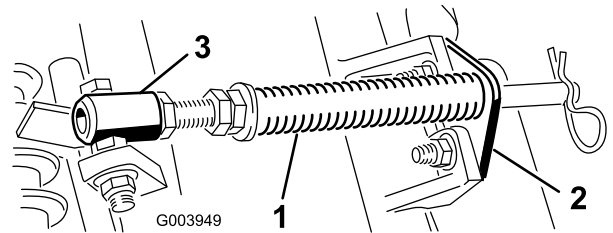
1. Vastapaino

Nurmentasausjousen säätö

Kaikissa leikkuuyksiköissä on toimitettaessa nurmentasausjousi asennettuna leikkuuyksikön oikealle puolelle. Varmista, että nurmentasausjousi asennetaan leikkuuyksikköön samalle puolelle kuin kelamoottori.

Huomaa: Kun asennat tai irrotat leikkuuyksiköitä, varmista että asennat sokan jousisylinterin aukkoon, joka on tangon kiinnikkeen vieressä. Muussa tapauksessa sokka on asennettava tangon päässä olevaan aukkoon.

1. Irrota kaksi lukkopulttia ja mutteria, joilla tangon kiinnike on kiinni leikkuuyksikön kielekkeissä (**Kuva 4**).

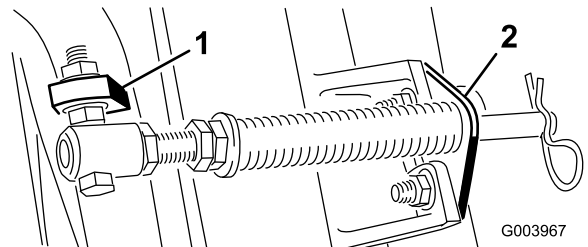


Kuva 4

1. Nurmentasausjousi
2. Tangon kiinnike
3. Jousiputki

2. Irrota laippamutteri, jolla jousiputken pultti on kiinni kannattimen kielekkeessä (**Kuva 4**), ja irrota kokoonpano.
3. Asenna jousiputken pultti kannattimen vastakkaiseen kielekkeeseen ja kiinnitä laippamutterilla.

Huomaa: Aseta pultin pää kielekkeen ulkoreunalle (**Kuva 4**).



Kuva 5

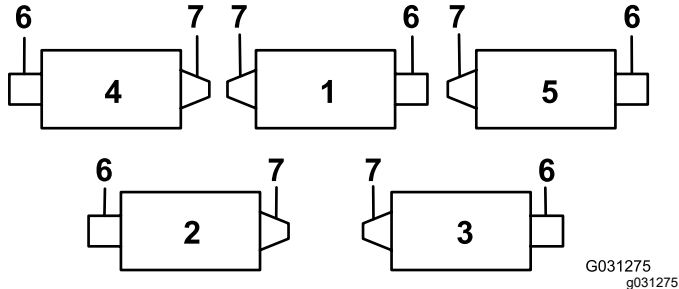
1. Vastakkainen kannattimen kieleke
2. Tangon kiinnike

4. Asenna tangon kiinnike leikkuuyksikön kielekkeisiin lukkopulteilla ja muttereilla (**Kuva 5**).

Letkunohjaimen asennus

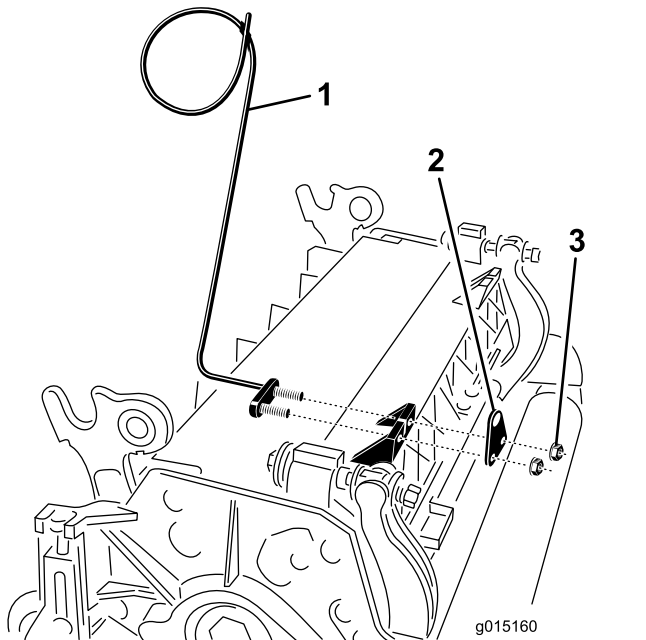
Mallit 03820 ja 03821

Leikkuuyksiköissä 4 (edessä vasemmalla) ja 5 (edessä oikealla) letkunohjaimet on kiinnitettävä leikkuuyksikön kielekkeiden eteen tangon kiinnikkeen kiinnitysmuttereilla. Letkunohjainten on kallistuttava keskimmäistä leikkuuyksikköä kohti (Kuva 6, Kuva 7 ja Kuva 8).



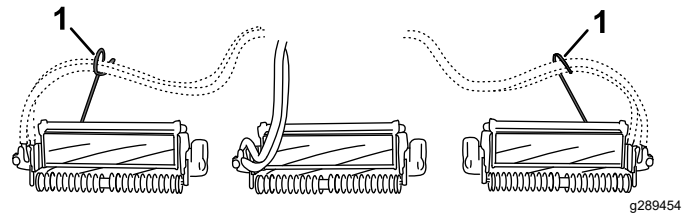
Kuva 6

- | | |
|---------------------|---------------------|
| 1. Leikkuuyksikkö 1 | 5. Leikkuuyksikkö 5 |
| 2. Leikkuuyksikkö 2 | 6. Kelamoottori |
| 3. Leikkuuyksikkö 3 | 7. Paino |
| 4. Leikkuuyksikkö 4 | |



Kuva 7

- | | |
|-------------------------------|-------------|
| 1. Letkunohjain (vasen puoli) | 3. Mutterit |
| 2. Tangon kiinnike | |



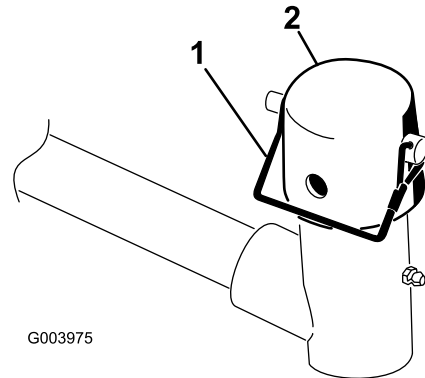
Kuva 8

1. Letkunohjaimet (kunkin on kallistuttava keskimmäistä leikkuuyksikköä kohti)

Leikkuuyksiköiden kohdistus nostovarsiin

Kaikki etuleikkuuyksiköt ja kaikki takaleikkuuyksiköt, joiden leikkuukorkeus on 1,2 cm tai matalampi

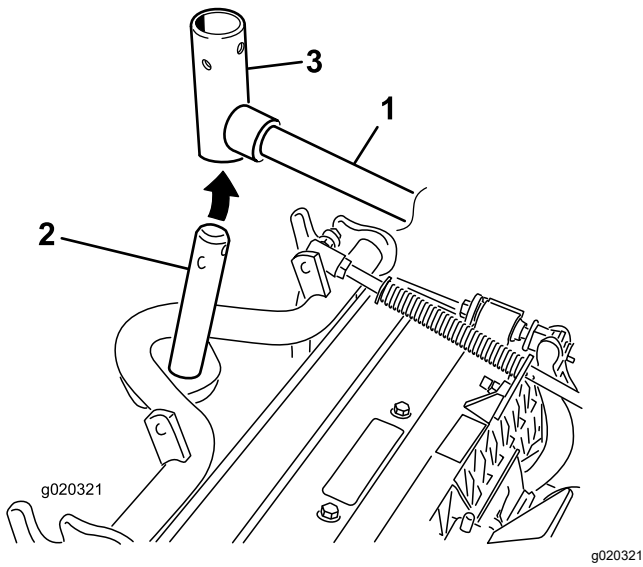
1. Laske kaikki nostovarret kokonaan.
2. Irrota lukkotappi ja korkki nostovarren tapin haarukkapäästä (Kuva 9).



Kuva 9

- | | |
|---------------|-----------|
| 1. Lukkotappi | 2. Korkki |
|---------------|-----------|

3. Liu'uta etuleikkuuyksiköissä leikkuuyksikkö nostovarren alle ja työnnä samalla kannattimen akseli nostovarren tapin haarukkapäähän (Kuva 10).



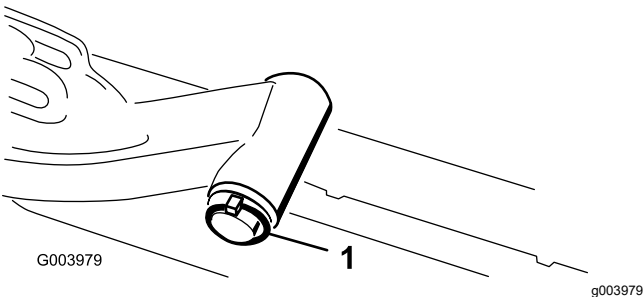
Kuva 10

1. Nostovarsi
2. Kannattimen akseli
3. Nostovarren tapin haarukkapää

Takaleikkuuyksiköiden kiinnitys nostovarsiin

1,2 cm:iin tai korkeampaan leikkuukorkeuteen säädetty leikkuuyksiköt

1. Irrota lukitussokka ja aluslaatta, joilla nostovarren tappi on kiinni nostovarressa ja liu'uta nostovarren tappi irti nostovarresta (Kuva 11).



Kuva 11

1. Nostovarren tapin lukitussokka ja aluslaatta

2. Työnnä nostovarren haarukkapää kannattimen akseliin (Kuva 10).
3. Työnnä nostovarren akseli nostovarteen ja kiinnitä se aluslaattalla ja lukitussokalla (Kuva 11).

Leikkuuyksiköiden asennus nostovarsiin

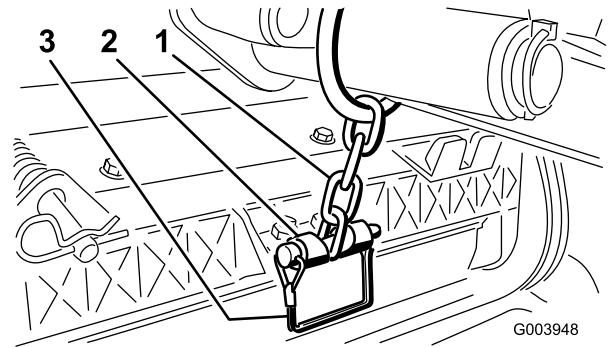
1. Aseta korkki kannattimen akselin ja nostovarren haarukkapään päälle.

2. Kiinnitä korkki ja kannattimen akseli nostovarren haarukkapähän lukkotapilla.

Huomaa: Käytä uraa, jos leikkuuyksikköä halutaan ohjata, tai käytä aukkoa, jos leikkuuyksikkö halutaan lukita paikalleen (Kuva 9).

3. Kiinnitä nostovarren ketju ketjukiinnikkeeseen lukkotapilla (Kuva 12).

Huomaa: Käytä leikkuuyksikön käyttöoppaassa määritettyä määrää rengaslinkkejä.



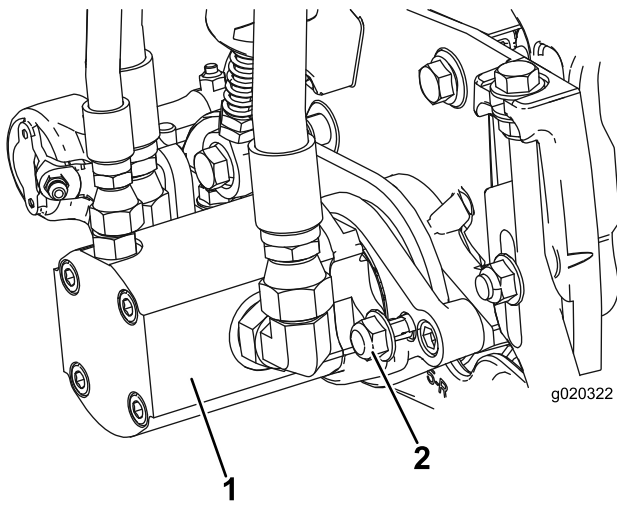
Kuva 12

1. Nostovarren ketju
2. Ketjukiinnike
3. Lukkotappi

Kelamoottorien asennus

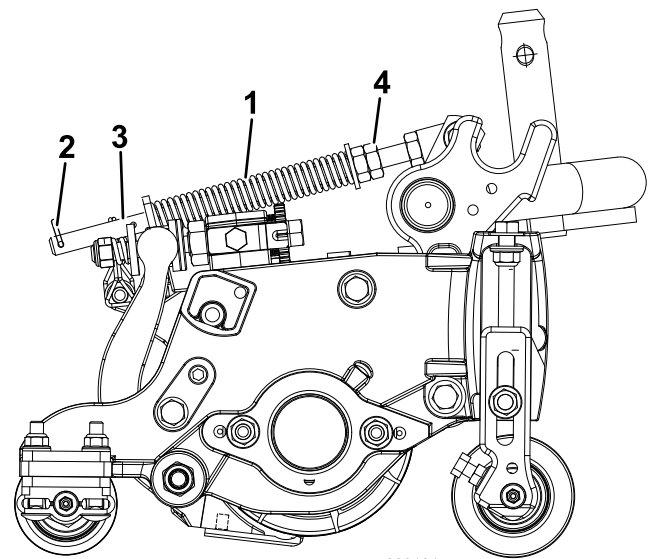
1. Päälystä kelamoottorin ura-akseli puhtaalla rasvalla.
2. Voitele kelamoottorin O-rengas öljyllä ja asenna se moottorin laippaan.
3. Asenna moottori kiertämällä sitä myötäpäivään niin, että moottorin laipat eivät koske lukkomuttereihin (Kuva 13).

Tärkeää: Varmista, että kelamoottorin letkut eivät ole vääntyneet, mutkalla tai vaarassa joutua puristuksiin.



Kuva 13

1. Kelan käyttömoottori 2. Kiinnitysmutterit



Kuva 14

1. Nurmentasausjousi 3. Tanko
2. Sokka 4. Kuusiomutterit

4. Kierrä moottoria vastapäivään, kunnes laipat ympäröivät mutterit.
5. Kiristä mutterit momenttiin 37–45 N·m.

7. Kiristä tangon etupään kuusiomuttereita, kunnes jousen (Kuva 14) pituus puristettuna on 12,7 cm (13 cm:n leikkuuyksiköt) tai 15,8 cm (18 cm:n leikkuuyksiköt).

Huomaa: Vähennä jousen pituudesta 2,5 cm epätasaisessa maastossa käyttöä varten. Kun jousen pituutta pienentää, leikkuuyksikkö ei myötäile maanpintaa yhtä tarkasti.

2

Nurmentasausjousen säätö

Mitään osia ei tarvita

Ohjeet

Nurmentasausjousi (Kuva 14) siirtää painoa eturullalta takarullalle. Näin voidaan vähentää aaltokuvioita nurmessa.

Tärkeää: Tee jousen säädöt leikkuuyksikön ollessa asennettuna ajoyksikköön.

1. Kohdista kone suoraan eteenpäin ja kytke seisontajarru.
2. Paina leikkuuyksikön käyttökytkin VAPAUTETTU-asentoon.
3. Siirrä leikkuu-/kuljetusliukuvipu LEIKKUUASENTON.
4. Käynnistä moottori ja laske leikkuuyksiköt lattialle työntämällä leikkuunohjausvipua eteenpäin.
5. Sammuta moottori, irrota avain ja odota, että kaikki liikkuvat osat pysähtyvät.
6. Varmista, että sokka on asennettuna tangon taimmaiseen aukkoon (Kuva 14).

3

Rengaspaineen säätö

Mitään osia ei tarvita

Ohjeet

Säädä kunkin renkaan rengaspainetta. Katso kohta [Kunnossapito \(sivu 38\)](#).

Huomaa: Renkaat on ylitäytetty kuljetusta varten.

4

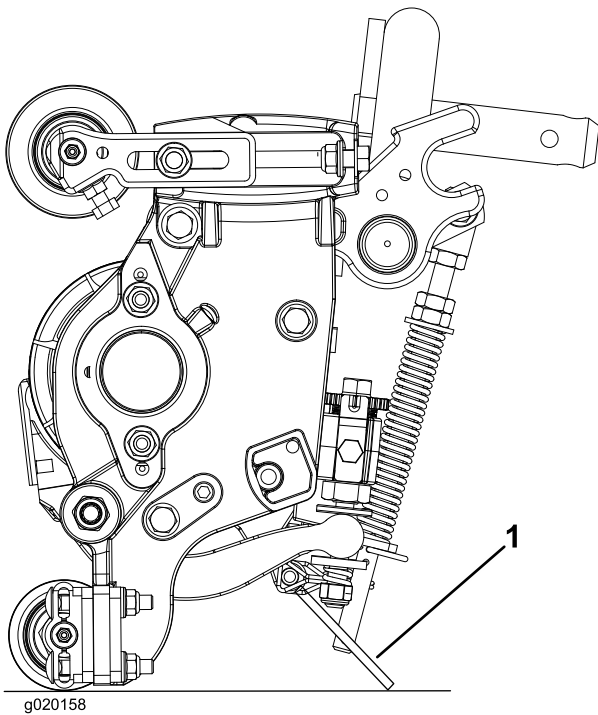
Leikkuuyksikön tukitelineen käyttö

Vaiheeseen tarvittavat osat:

1	Leikkuuyksikön tukiteline
---	---------------------------

Ohjeet

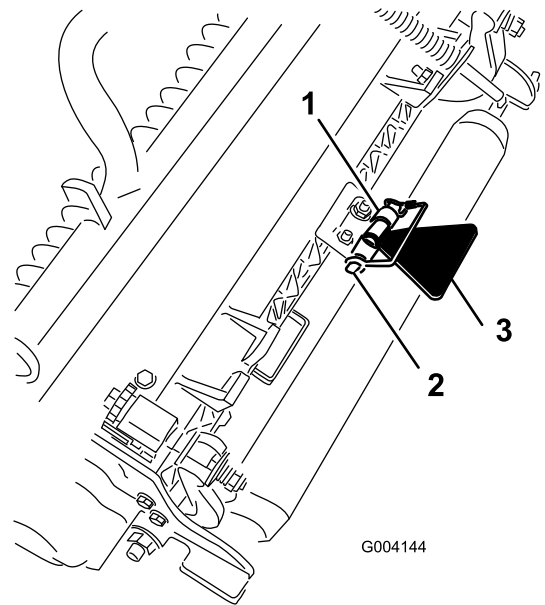
Jos leikkuuyksikköä kallistetaan kiinteän terän tai kelan esiin saamiseksi, nosta leikkuuyksikön takaosa tukitelineen varaan siten, että runkopalkin säätöruuvien takaosan mutterit eivät nojaa työpintaan ([Kuva 15](#)).



Kuva 15

1. Leikkuuyksikön tukiteline

Kiinnitä tukiteline ketjukiinnikkeeseen lukkotapilla ([Kuva 16](#)).



Kuva 16

1. Ketjukiinnike
2. Lukkotappi
3. Leikkuuyksikön tukiteline

5

Konepellin salvan asennus

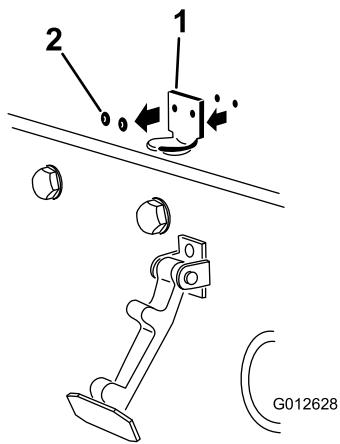
CE-koneet

Vaiheeseen tarvittavat osat:

1	Lukitustuki
2	Niitti
1	Aluslaatta
1	Ruuvi (¼ × 2 tuumaa)
1	Lukkomutteri (¼ tuumaa)

Ohjeet

1. Irrota konepellin salpa sen tuesta.
2. Irrota niitit (2), joilla konepellin salvan tuki on kiinnitetty konepeltiin ([Kuva 17](#)). Irrota konepellin salvan tuki konepellistä.

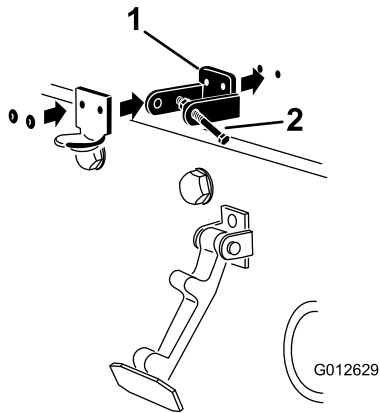


Kuva 17

g012628

1. Konepellin salvan tuki
2. Niitit

3. Kohdista kiinnitysreiät ja asenna CE-vaatimusten mukainen lukitustuki ja konepellin salvan tuki konepeltiin. Lukitustuen on oltava konepellistä vasten (Kuva 18). Älä irrota pultti- ja mutterikokoonpanoa lukitustuen varresta.

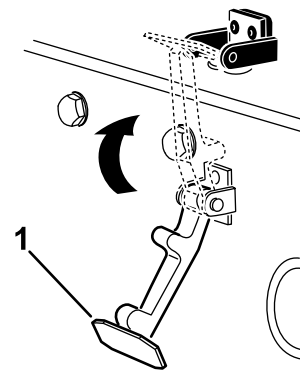


Kuva 18

g012629

1. CE-vaatimusten mukainen lukitustuki
2. Pultti- ja mutterikokoonpano

4. Kohdista aluslaatat konepellin sisäpuolella oleviin reikiin.
5. Niittaa tuet ja aluslaatat konepeltiin (Kuva 18).
6. Kiinnitä salpa sen tukeen (Kuva 19).



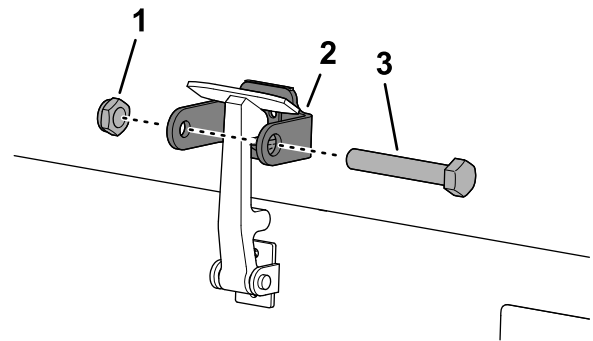
Kuva 19

g354465

1. Konepellin salpa

7. Lukitse salpa paikalleen ruuvaamalla pultti konepellin lukitustuen toiseen varteen (Kuva 20).

Huomaa: Kiristä mutteria ja pulttia, kunnes pultti ei enää liiku eteen- tai taaksepäin CE-lukitustuen sisällä.



Kuva 20

g350021

1. Mutteri
2. Konepellin lukitustuen varsi
3. Pultti

6

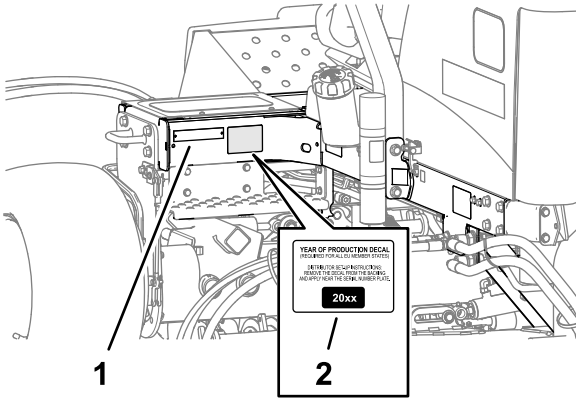
CE-tarrojen asennus

Vaiheeseen tarvittavat osat:

1	Valmistusvuoden tarra
1	CE-tarra (osanro 133-8095)
1	Varoitustarra (osanro 138-1186 – mallit 03820 ja 03821)
1	Varoitustarra (osanro 121-7928 – malli 03910)

Valmistusvuoden tarran ja CE-tarran kiinnitys

1. Pyyhi malli- ja sarjanumerokilven lähellä sijaitseva vasemmanpuoleinen runko alkoholilla ja anna rungon kuivua ([Kuva 21](#)).

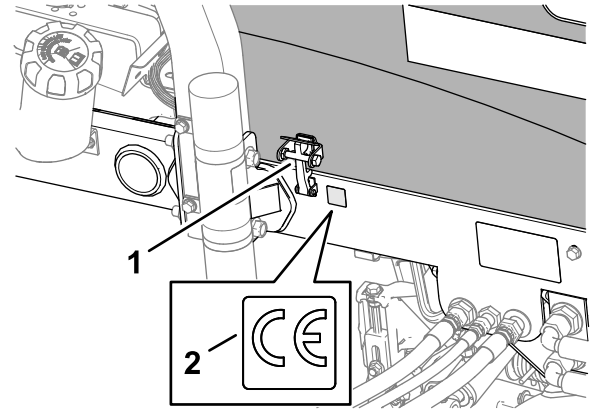


Kuva 21

g352028

1. Malli- ja sarjanumerokilpi
2. Valmistusvuoden tarra

2. Irrota valmistusvuoden tarran tausta ja kiinnitä se sarjanumerokilven lähelle runkoon kuvan mukaisesti ([Kuva 21](#)).
3. Pyyhi konepellin lukon lähellä sijaitseva vasemmanpuoleinen runko alkoholilla ja anna rungon kuivua ([Kuva 22](#)).



Kuva 22

g352025

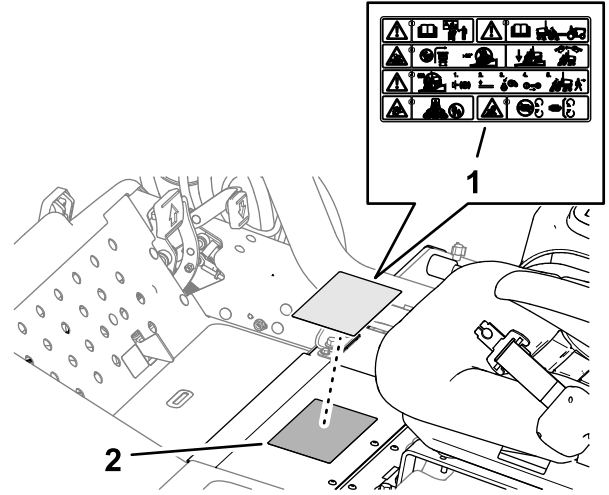
1. Konepellin salpa (CE)
2. CE-tarra (osanro 133-8095)

4. Irrota CE-tarran (osanro 133-8095) tausta ja kiinnitä se runkoon kuvan mukaisesti ([Kuva 22](#)).

Varoitustarran kiinnitys

Koneen malli 03910

1. Pyyhi vakiovaroitustarra alkoholilla ja anna rungon kuivua ([Kuva 23](#)).



Kuva 23

g352027

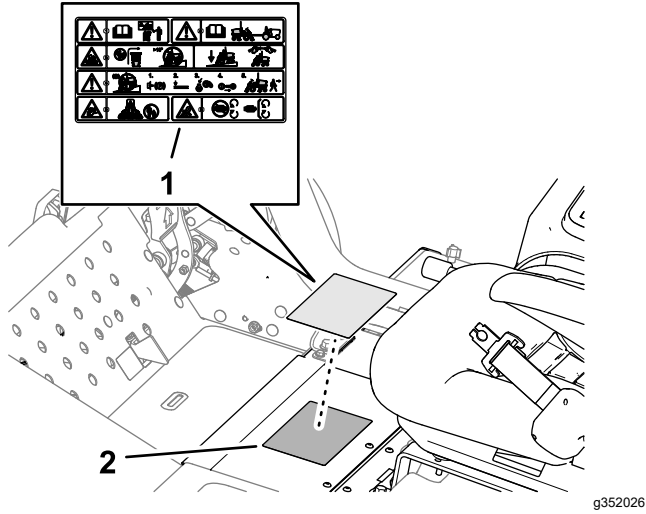
1. CE-varoitustarra (osannumero 121-7928)
2. Vakiovaroitustarra

2. Irrota CE-varoitustarran (osanro 121-7928) tausta ja kiinnitä se vakiovaroitustarran päälle kuvan mukaisesti ([Kuva 23](#)).

Varoitustarran kiinnitys

Konemallit 03820 ja 03821

1. Pyyhi vakiovaroitustarra alkoholilla ja anna rungon kuivua (Kuva 24).

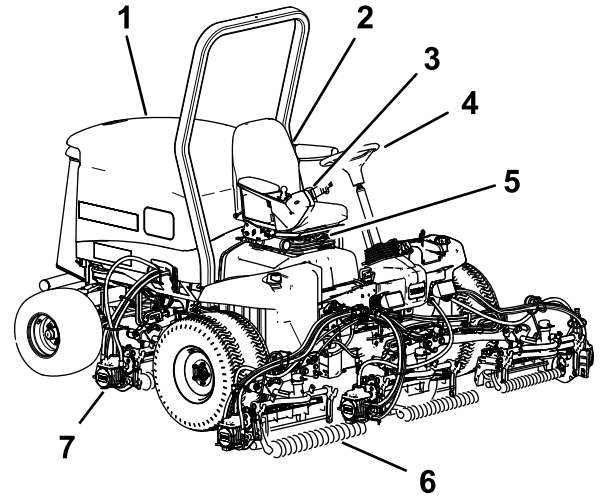


Kuva 24

1. CE-varoitustarra (osnumero 138-1186)
2. Vakiovaroitustarra

2. Irrota CE-varoitustarran (osano 138-1186) tausta ja kiinnitä se vakiovaroitustarran päälle kuvan mukaisesti (Kuva 24).

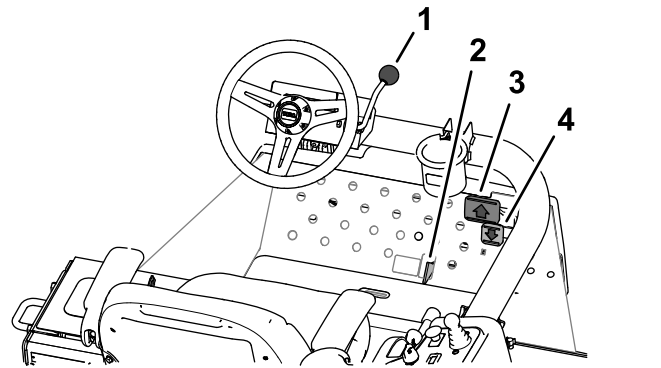
Laitteen yleiskatsaus



Kuva 25

1. Konepelti
2. Istuin
3. Säättövarsi
4. Ohjauspyörä
5. Istuimen säätövipu
6. Etuleikkuuyksiköt
7. Takaleikkuuyksiköt

Ohjauslaitteet



Kuva 26

1. Ohjauspyörän kallistusvipu
2. Leikkuu-/kuljetusliukuvipu
3. Ajopoljin
4. Peruutuspoljin

Ajopolkimet

Aja eteenpäin painamalla ajopoljinta (Kuva 26). Peruutuspoljinta painamalla voidaan peruuttaa tai eteenpäin ajettaessa tehostaa jarrutusta (Kuva 26). Kun päästät tai siirät polkimen VAPAA-asentoon, kone pysähtyy.

Leikkuu-/kuljetusliukuvipu

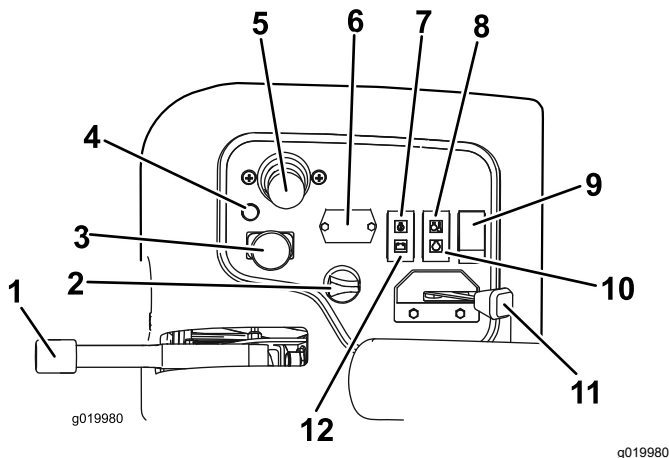
Siirrä leikkuu-/kuljetusliukuvipu kantapäällä (Kuva 26) vasemmalle KULJETUSASENTOON tai oikealle LEIKKUUASENTOON.

- Leikkuuyksiköt toimivat vain, kun leikkuu-/kuljetusliukuvipu on LEIKKUU-asennossa.
- Leikkuuyksiköitä ei voi laskea, kun leikkuu-/kuljetusliukuvipu on KULJETUS-asennossa.

Ohjauspyörän kallistusvipu

Vedä ohjauspyörän kallistusvipu (Kuva 26) taakse, kun haluat säätää ohjauspyörän toivottuun asentoon. Lukitse sitten asento painamalla vipu eteen.

Ohjauskonsoli



Kuva 27

- | | |
|--------------------------------|-------------------------------|
| 1. Seisontajarru | 7. Öljynpaineen valo |
| 2. Virtalukko | 8. Ylikuumenemisen merkkivalo |
| 3. Leikkuuyksikön käyttökytkin | 9. Valokytkin |
| 4. Vianmäärityksen valo | 10. Hehkutulppien merkkivalo |
| 5. Leikkuunohjausvipu | 11. Kaasuvipu |
| 6. Tuntilaskuri | 12. Laturin merkkivalo |

Virtalukko

Käynnistä moottori ja valot (Kuva 27) virtakytkimellä. Virtalukossa on kolme asentoa:

- PYSÄYTYS-asento sammuttaa moottorin.
- KÄYNNISSÄ/ESILÄMMITYS-asennossa moottorin voi pitää käynnissä tai moottorin sylinterinkantaa voi esilämmittää.
- KÄYNNISTYS-asento aktivoi käynnistysmoottorin.

Huomaa: Kun virta-avain on KÄYNNISSÄ/ESILÄMMITYS-asennossa, hehkutulppa aktivoituu ja merkkivalo palaa noin seitsemän sekunnin ajan.

Kaasuvipu

Työnnä kaasuvipua (Kuva 27) eteenpäin, kun haluat lisätä nopeutta, ja vähennä nopeutta vetämällä vipua taaksepäin.

Leikkuuyksikön käyttökytkin

Leikkuuyksikön käyttökytkimessä (Kuva 27) on kaksi asentoa: KYTKETTY ja VAPAUTETTU. Keinukytkimellä ohjataan venttiilirivissä sijaitsevaa solenoidiventtiiliä, joka käyttää leikkuuyksiköitä.

Tuntilaskuri

Tuntilaskuri (Kuva 27) ilmoittaa koneen käyttötuntien kokonaismäärän. Se toimii, kun virta-avain on Käynnissä-asennossa.

Leikkuunohjausvipu

Leikkuunohjausvivulla (Kuva 27) voi laskea ja nostaa leikkuuyksiköitä ja kääntää tai pysäyttää tai kelat.

Leikkuuyksiköitä ei voida laskea, kun leikkuu/kuljetusliukuvipu on KULJETUS-asennossa.

Huomaa: Kun leikkuuyksikön käyttökytkin on KYTKETTY-asennossa, vipua ei ole tarpeen pitää etuasennossa, kun leikkuuyksiköitä lasketaan tai nostetaan.

Moottorin jäähdytysnesteen ylikuumenemisen varoitusvalo

Ylikuumenemisen varoitusvalo (Kuva 27) palaa, jos moottorin jäähdytysnesteen lämpötila on liian korkea. Jos lämpötila saavuttaa tämän arvon, leikkuuyksiköt pysähtyvät. Jos jäähdytysnesteen lämpötila nousee vielä 5,5 °C, moottori sammuu lisävahinkojen estämiseksi.

Öljynpaineen varoitusvalo

Öljynpaineen varoitusvalo (Kuva 27) palaa, jos moottorin öljynpaine laskee turvallisen tason alapuolelle.

Laturin merkkivalo

Laturin merkkivalo (Kuva 27) sammuu moottorin ollessa käynnissä. Jos laturin merkkivalo syttyy moottorin ollessa käynnissä, tarkista latausjärjestelmä ja korjaa se tarvittaessa.

Hehkutulppien merkkivalo

Hehkutulppien merkkivalo (Kuva 27) palaa hehkutuksen aikana.

Seisontajarru

Aina kun sammutat moottorin, kytke seisontajarru, (Kuva 27) jotta kone ei pääse liikkumaan vahingossa. Kytke seisontajarru vetämällä vipua ylöspäin. Vapauta jarru painamalla vipua alaspäin.

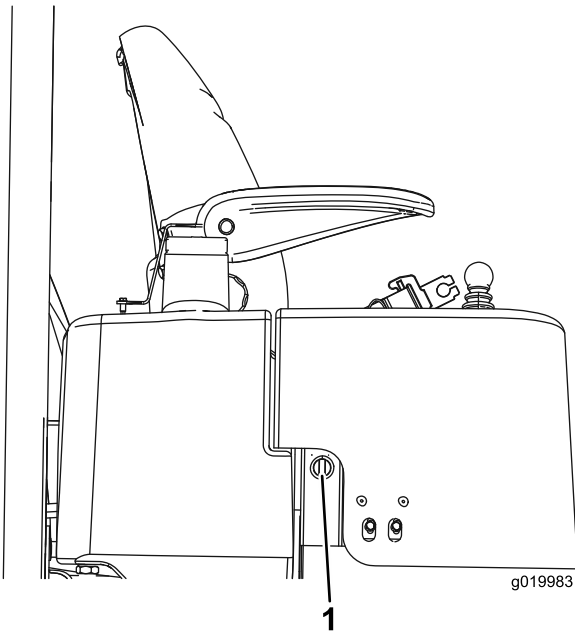
Huomaa: Moottori sammuu, jos ajopoljinta painetaan seisontajarrun ollessa kytkettynä.

Vianmäärityksen valo

Vianmäärityksen valo (Kuva 27) syttyy, jos järjestelmä havaitsee vian.

Pistorasia

Pistorasia sijaitsee ohjaukonselän ulkopuolella. 12 voltin jännitteellä toimivat sähkölaitteet saavat virtaa pistorasiasta (Kuva 28).

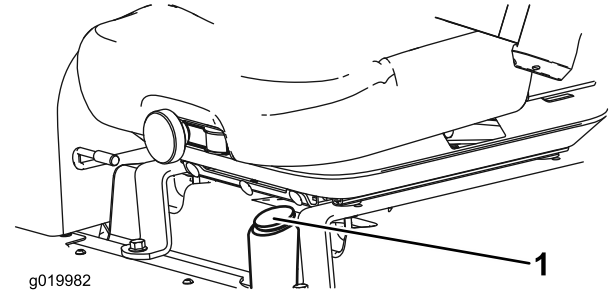


Kuva 28

1. Pistorasia

Polttoainemittari

Polttoainemittarista (Kuva 29) näkyy, paljonko säiliössä on polttoainetta.

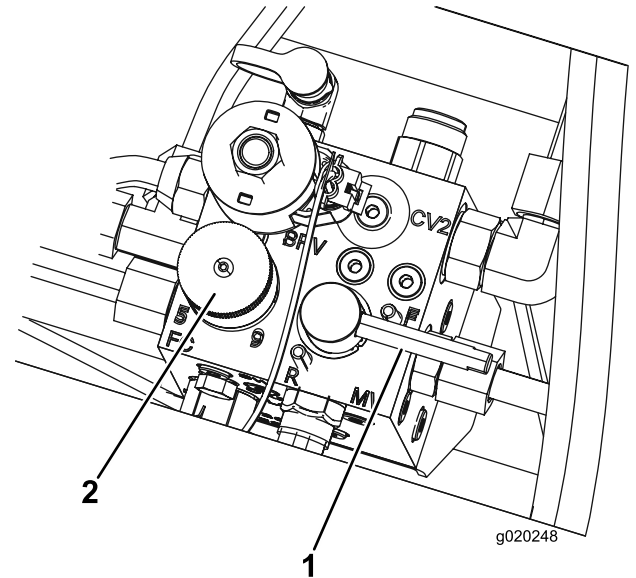


Kuva 29

1. Polttoainemittari

Leikkurin asennuslohko

Leikkurin asennuslohko sijaitsee ajotason suojuksen alla.



Kuva 30

1. Lämpövipu
2. Kelanopeuden säätönuppi

Kelanopeuden säätönuppi

Leikkurin asennuslohkon kelanopeuden säätönupilla voi säätää leikkuuyksiköiden leikkuunopeutta (kelanopeutta) (Kuva 30).

- Lisää kelanopeutta kääntämällä kelanopeuden säätönuppiä vastapäivään.
- Vähennä kelanopeutta kääntämällä nuppiä myötäpäivään.

Lisätietoja kelanopeuden säätämisestä on kohdassa [Leikkuunopeus \(kelanopeus\) \(sivu 33\)](#) ja [Kelanopeuden säätö \(sivu 34\)](#).

Läppäysvipu

Leikkuuyksiköiden pyörimissuuntaa ohjaava läppäysvipu kääntyy leikkuun aikana tai kun keloja ja kiinteitä teriä läpätään ([Kuva 30](#)).

- Käännä läppäysvipu F-asentoon, kun leikkaat ruohoa.
- Käännä vipu R-asentoon, kun läppäät leikkuuyksiköitä.

Tärkeää: Älä käännä läppäysvipua kelojen pyöriessä.

Tekniset tiedot

Huomaa: Ominaisuuksia ja rakennetta voidaan muuttaa ilmoittamatta.

Mitat	Reelmaster 3550	Reelmaster 3555	Reelmaster 3575
Leikkuuleveys	208 cm	254 cm	254 cm
Kokonaisleveys	239 cm	284 cm	284 cm
Kuljetusleveys	231 cm	231 cm	231 cm
Kokonaispituus	295 cm	267 cm	267 cm
Korkeus kaatumissuojausjärjestelmän ylimpään kohtaan	188 cm	201 cm	206 cm
Akseliväli	151 cm	152 cm	152 cm
Paino (koottuna)	900 kg	1 034 kg	1 157 kg
Paino (ilman leikkuuyksiköitä)	708 kg	751 kg	796 kg

Lisätarvikkeet/lisävarusteet

Koneeseen on saatavana valikoima Toron hyväksymiä lisälaitteita ja -varusteita, joiden avulla voidaan parantaa ja laajentaa sen ominaisuuksia. Ota yhteys valtuutettuun huoltoliikkeeseen tai valtuutettuun Toro-jälleenmyyjään tai siirry osoitteeseen www.Toro.com, jossa on luettelo hyväksytyistä lisälaitteista ja -varusteista.

Käytä vain aitoja Toro-varaosia ja -lisävarusteita, jotta kone toimisi parhaalla mahdollisella tavalla ja sen turvasertifiointi pysyisi voimassa. Muiden valmistajien varaosat ja lisävarusteet voivat osoittautua vaarallisiksi, ja niiden käyttö voi johtaa tuotteen takuun raukeamiseen.

Käyttö

Ennen käyttöä

Turvallisuus ennen käyttöä

Yleinen turvallisuus

- Älä anna lasten tai kouluttamattomien henkilöiden käyttää tai huoltaa laitetta. Paikalliset säännökset saattavat asettaa rajoituksia käyttäjän iälle. Omistaja vastaa käyttäjien ja mekaanikkojen koulutuksesta.
- Tutustu laitteen turvallisen käytön ohjeisiin, ohjauslaitteisiin ja turvamerkintöihin.
- Suorita seuraavat toimenpiteet ennen käyttäjän paikalta poistumista:
 - Pysäköi kone tasaiselle alustalle.
 - Vapauta ja laske leikkuuyksiköt.
 - Kytke seisontajarru.
 - Sammuta moottori ja irrota virta-avain.
 - Odota, että kaikki liikkuvat osat ovat pysähtyneet.
 - Anna koneen jäähtyä ennen sen säätöä, huoltoa, puhdistusta tai varastointia.
- Selvitä, kuinka koneen saa pysäytettyä ja moottorin sammutettua nopeasti.
- Älä käytä konetta ilman paikallaan olevia ja asianmukaisesti toimivia suojuksia ja muita suojalaitteita.
- Tarkasta aina ennen leikkaamista, että leikkuuyksiköt ovat hyvässä käyttökunnossa.
- Tarkasta koneen käyttöalue ja poista siltä kaikki esineet, joita kone voi singota.

Polttoaineturvallisuus

- Käsittele polttoainetta erittäin varovasti. Se on tulenarkaa, ja höyryt räjähtävät herkästi.
- Sammuta savukkeet, sikarit, piiput ja muut sytytyslähteet.
- Käytä vain hyväksyttyä polttoaineastiaa.
- Älä irrota polttoainesäiliön korkkia tai täytä polttoainesäiliötä moottorin ollessa käynnissä tai kuuma.
- Älä lisää tai tyhjennä polttoainetta suljetussa tilassa.
- Älä säilytä konetta tai polttoainesäiliötä tilassa, jossa on avotuli, kipinöitä tai varmistusliekki

(esimerkiksi vedenlämmitin tai muu vastaava laite).

- Jos polttoainetta roiskuu, älä yritä käynnistää moottoria. Vältä luomasta minkäänlaisia kipinälähteitä, ennen kuin polttoainehöyryt ovat hälvenneet.

Polttoaineen tiedot

Käytä vain puhdasta ja tuoretta dieselpolttoainetta, jonka rikkipitoisuus on alhainen (<1 000 ppm) tai erittäin alhainen (<15 ppm). Jotta polttoaine olisi tuoretta, osta sitä vain 180 päivän tarpeeseen.

Tärkeää: Jos käytät dieselpolttoainetta, jonka rikkipitoisuus on korkea (rikkipitoisuus 0,5–1,0 % (5 000 – 10 000 ppm), vaihda moottoriöljy ja öljynsuodatin 75 tunnin välein.

Käytä kesälaatuista dieselpolttoainetta (nro 2-D) yli -7°C :n lämpötiloissa ja talvilaatuista dieselpolttoainetta (nro 1-D tai nro 1-D / nro 2-D -seosta) alle -7°C :n lämpötiloissa. Talvilaatuisten polttoaineen leimahduspiste on alhaisempi, ja sen kylmävirtausominaisuudet helpottavat käynnistystä ja vähentävät polttoainesuodattimen tukkeutumista.

Kesälaatuisten polttoaineen käyttö lämpötilan ollessa yli -7°C pidentää polttoainepumpun käyttöikää ja antaa talvilaatuista polttoainetta enemmän tehoa.

Biodiesel

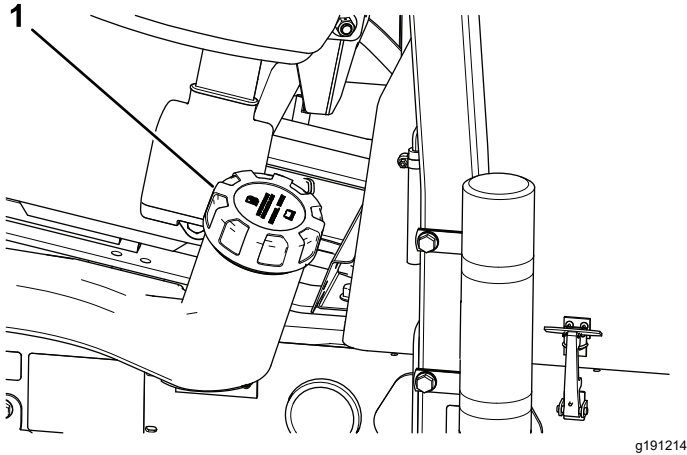
Tässä laitteessa voidaan käyttää myös polttoaineseosta, jossa on enintään 20 % biodieseliä (B20). Seoksen petrodieselosuuden rikkipitoisuuden on oltava alhainen tai erittäin alhainen. Noudata seuraavia varo-ohjeita:

- Polttoaineen biodieselosuuden on oltava ASTM D6751:n tai EN 14214:n mukainen.
- Polttoaineseoksen koostumuksen on oltava ASTM D975:n tai EN590:n mukainen.
- Biodieselseokset voivat vahingoittaa maalattuja pintoja.
- Käytä kylmällä säällä korkeintaan B5-seosta (biodieselpitoisuus 5 %).
- Tarkkaile polttoaineen kanssa kosketuksiin joutuvia tiivisteitä ja letkuja, sillä ne voivat haurastua ajan mittaan.
- Polttoainesuodattimeen voi muodostua tukoksia jonkin aikaa biodieselseosten käytön aloittamisen jälkeen.
- Lisätietoja biodieselsekoituksista saa jälleenmyyjältä.

Polttoainesäiliön täyttö

Polttoainesäiliön tilavuus: noin 42 l.

1. Pysäköi kone tasaiselle alustalle, laske leikkuuyksiköt, kytke seisontajarru, sammuta moottori ja irrota avain virtalukosta.
2. Puhdista polttoainesäiliön korkin ympäristö (Kuva 31).



Kuva 31

1. Polttoainesäiliön korkki

3. Irrota polttoainesäiliön korkki.
4. Täytä säiliö täyttöaukon kaulan alaosaan asti.

Huomaa: Älä täytä polttoainesäiliötä liian täyteen.

5. Asenna korkki.
6. Pyyhi läikkynyt polttoaine pois.

Päivittäisen huollon suorittaminen

Huoltoväli: Aina ennen käyttöä tai päivittäin

Suorita kohdan [Kunnossapito \(sivu 38\)](#) osassa ”Ennen jokaista käyttökertaa tai päivittäin” mainitut toimet ennen koneen käynnistystä päivittäin.

Turvakytkinten tarkastus

Huoltoväli: Aina ennen käyttöä tai päivittäin

VAROITUS

Jos turvakytkimet ovat irronneet tai vaurioituneet, kone saattaa toimia odottamattomalla tavalla ja aiheuttaa henkilövahinkoja.

- Älä kajoa turvakytkimiin.
- Tarkista turvakytkimien toimivuus päivittäin ja vaihda mahdolliset vaurioituneet kytkimet ennen koneen käyttämistä.

Tärkeää: Jos jokin koneen lukituskytkimistä ei toimi, ota yhteys valtuutettuun Toro-jälleenmyyjään.

Laitteen valmistelu

1. Aja kone hitaasti avoimelle alueelle.
2. Laske leikkuuyksiköt, sammuta moottori ja kytke seisontajarru.

Ajopolkimen ja käynnistyksen turvajärjestelmän tarkistus

1. Istu käyttäjän istuimelle.
2. Kytke seisontajarru.
3. Paina leikkuuyksikön käyttökytkin VAPAUTETTU-asentoon.
4. Paina ajopoljinta.
5. Käännä avain KÄYNNISTYS-asentoon.

Huomaa: Käynnistysmoottori ei saa käynnistää moottoria, kun ajopoljinta painetaan.

Leikkuuyksikön käyttökytkimen ja käynnistyksen turvajärjestelmän tarkistus

1. Istu käyttäjän istuimelle.
2. Kytke seisontajarru.
3. Paina leikkuuyksikön käyttökytkin KYTKETTY-asentoon.
4. Älä pidä jalkaa ajopolkimella.
5. Käännä avain KÄYNNISTYS-asentoon.

Huomaa: Käynnistysmoottori ei saa käynnistää moottoria, kun leikkuuyksikön käyttökytkin on KYTKETTY-asennossa.

Leikkuunohjausvivun ja käynnistysmoottorin ja käynnistyksen turvajärjestelmän tarkistus

1. Istu käyttäjän istuimelle.
2. Kytke seisontajarru.
3. Paina leikkuuyksikön käyttökytkin VAPAUTETTU-asentoon.
4. Älä pidä jalkaa ajopolkimella.
5. Paina leikkuunohjausvipua eteenpäin samalla, kun käännät avaimen KÄYNNISTYS-asentoon.

Huomaa: Käynnistysmoottori ei saa käynnistää moottoria, kun leikkuunohjausvipua painetaan eteenpäin.

Seisontajarrun ja istuimen käyntiturvajärjestelmän tarkistus

1. Istu käyttäjän istuimelle.
2. Kytke seisontajarru.
3. Paina leikkuuyksikön käyttökytkin VAPAUTETTU-asentoon.
4. Älä pidä jalkaa ajopolkimella.
5. Käynnistä moottori.
6. Vapauta seisontajarru.
7. Nouse pois käyttäjän istuimelta.

Huomaa: Moottorin on sammuttava, jos käyttäjän istuimella ei istuta ja seisontajarru on vapautettu.

Seisontajarrun ja ajopolkimen käyntiturvajärjestelmän tarkistus

1. Istu käyttäjän istuimelle.
2. Kytke seisontajarru.
3. Paina leikkuuyksikön käyttökytkin VAPAUTETTU-asentoon.
4. Älä pidä jalkaa ajopolkimella.
5. Käynnistä moottori.
6. Paina ajopoljinta.

Huomaa: Moottorin on sammuttava, jos seisontajarru on KYTKETTY ja ajopoljin on painettu alas.

Istuimen ja ajopolkimen käyntiturvajärjestelmän tarkistus

1. Istu käyttäjän istuimelle.
2. Kytke seisontajarru.

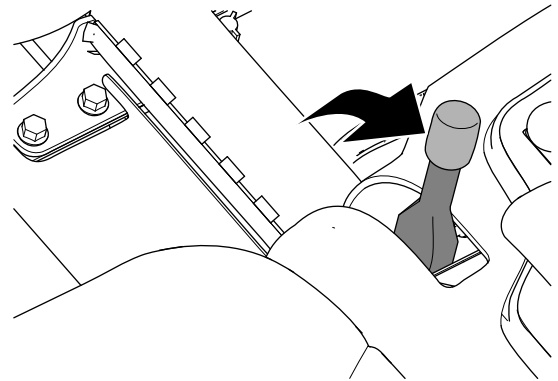
3. Paina leikkuuyksikön käyttökytkin VAPAUTETTU-asentoon.
4. Älä pidä jalkaa ajopolkimella.
5. Käynnistä moottori.
6. Vapauta seisontajarru.
7. Nouse pois käyttäjän istuimelta.
8. Paina ajopoljinta.

Huomaa: Moottorin on sammuttava sekunnissa, jos käyttäjän istuimella ei istuta ja ajopoljinta painetaan.

Seisontajarrun tarkistus

Huoltoväli: Aina ennen käyttöä tai päivittäin

1. Käynnistä moottori, nosta leikkuuyksiköt, vapauta seisontajarru ja siirrä kone avoimelle ja tasaiselle alueelle.
2. Kytke seisontajarru (Kuva 32).



Kuva 32

g332418

3. Liikuta konetta eteenpäin painamalla ajopoljinta.

Huomaa: Jos kone liikkuu eteenpäin seisontajarrun ollessa kytkettynä, säädä seisontajarrua. Katso [Seisontajarrun säätö \(sivu 52\)](#).

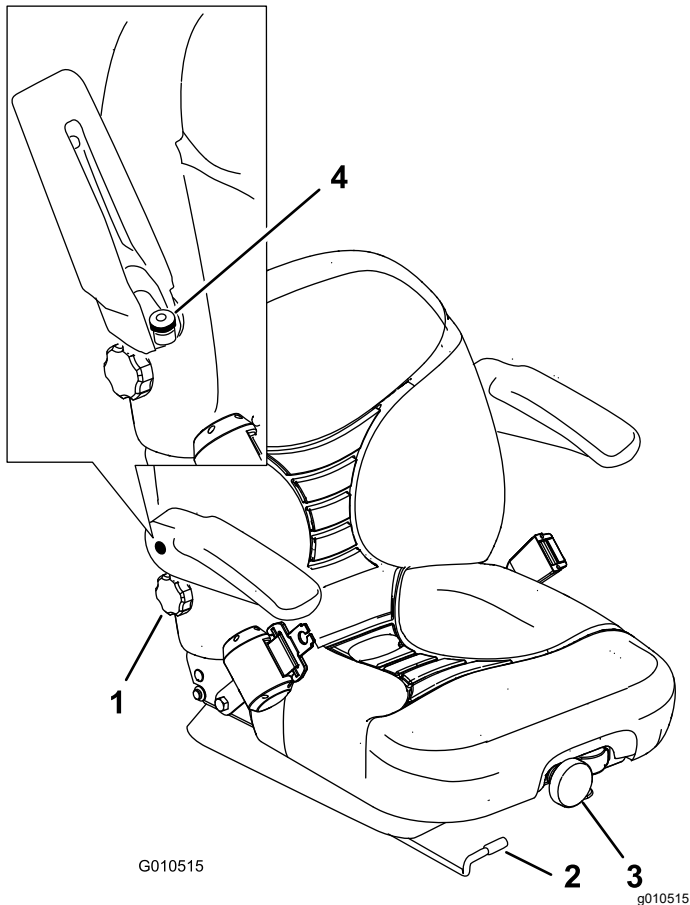
Huomaa: Kun konetta siirretään eteenpäin seisontajarrun ollessa kytkettynä, moottori sammuu.

4. Jos olet säätänyt seisontajarrua, toista vaiheet 2 ja 3.

Huomaa: Jos kone liikkuu eteenpäin seisontajarrun ollessa kytkettynä: huolla seisontajarrut, tarkista vasen ja oikea jarru kytkentävaurioiden varalta ja tarkista jarruvivun kääntökannatin vaurioiden varalta. Katso [Seisontajarrujen huolto \(sivu 52\)](#).

5. Sammuta moottori, irrota virta-avain ja odota, että kaikki liikkuvat osat ovat pysähtyneet, ennen kuin poistut käyttäjän istuimelta.

Istuimen säätö



Kuva 33

- | | |
|-------------------------------|----------------------------------|
| 1. Selkänojan nappi | 3. Istuimen jousituksen säädin |
| 2. Istuimen asennon säätövipu | 4. Istuimen käsinojan säätönappi |

Istuimen säätö

Istuin siirtyy eteen- ja taaksepäin. Säädä istuin siten, että pystyt ohjaamaan konetta parhaiten ja asentosi on mahdollisimman mukava.

1. Vapauta istuin siirtämällä vipua sivusuunnassa (Kuva 33).
2. Siirrä istuin haluamallesi kohdalle ja lukitse se paikoilleen vapauttamalla vipu.

Istuimen jousituksen säätö

Istuinmukavuutta voidaan lisätä säätämällä istuinta. Aseta istuin kohtaan, jossa ajoasento on mahdollisimman mukava.

Säädä istuin mahdollisimman mukavaksi kääntämällä edessä olevaa nuppia jompaankumpaan suuntaan (Kuva 33).

Selkänojan säätö

Ajoasentoa voi parantaa säätämällä istuimen selkänojaa. Aseta selkänoja kohtaan, jossa ajoasento on mahdollisimman mukava.

Säädä selkänoja mahdollisimman mukavaksi kääntämällä oikeanpuoleisen käsinojan alla olevaa nuppia jompaankumpaan suuntaan (Kuva 33).

Käsinojen säätö

Käsinoja voidaan säätää siten, että ajoasento on mahdollisimman mukava. Aseta käsinojat kohtaan, jossa ajoasento on mahdollisimman mukava.

Säädä käsinojaa nostamalla se ja kääntämällä nuppia jompaankumpaan suuntaan (Kuva 33).

Käytön aikana

Turvallisuus käytön aikana

Yleinen turvallisuus

- Omistaja ja käyttäjä voivat estää loukkaantumisia tai omaisuusvahinkoja aiheuttavat tapaturmat ja ovat siksi vastuussa niistä.
- Pukeudu asianmukaisesti. Käytä silmäsuojaimia, pitkiä housuja, tukevia liukastumisen estäviä kenkiä ja kuulosuojaimia. Sido pitkät hiukset. Älä käytä löysiä vaatteita tai riippuvia koruja.
- Älä käytä konetta sairaana, väsyneenä tai alkoholin tai huumaavien aineiden vaikutuksen alaisena.
- Koneen käyttö vaatii käyttäjän täyden huomion. Jos käyttäjän huomio keskittyy muualle, saattaa seurata henkilö- tai omaisuusvahinko.
- Varmista ennen moottorin käynnistämistä, että kaikki käytöt ovat vapaalla ja että seisontajarru on kytketty. Käynnistä moottori ollessasi käyttäjän paikalla.
- Älä kuljeta matkustajia koneessa äläkä päästä sivullisia tai lapsia käyttöalueelle.
- Käytä konetta vain, kun näkyvyys on hyvä, jotta vältät kuopat ja piilevät vaarat.
- Vältä märän ruohon leikkuuta. Heikentynyt pito voi aiheuttaa koneen luisumisen.
- Pidä kädet ja jalat etäällä leikkuuyksiköistä.
- Varmista ennen peruuttamista, että reitti on vapaa, katsomalla taakse ja alas.
- Ole varovainen lähestyessäsi kulmia, joissa on huono näkyvyys, pensaita, puita tai muita näköesteitä.
- Pysäytä leikkuuyksiköt aina, kun et leikkaa ruohoa.

- Hidasta ja ole varovainen kääntyessäsi koneella ja ylittäessäsi teitä ja jalkakäytäviä. Anna muille aina etuajo-oikeus.
- Käytä moottoria vain tiloissa, joissa on hyvä ilmanvaihto. Pakokaasut sisältävät hiilimonoksidia, joka on hengenvaarallinen hengitettäessä.
- Älä jätä käynnissä olevaa konetta ilman valvontaa.
- Ennen käyttäjän paikalta poistumista:
 - Pysäköi kone tasaiselle alustalle.
 - Vapauta ja laske leikkuuyksiköt.
 - Kytke seisontajarru.
 - Sammuta moottori ja irrota virta-avain.
 - Odota, että kaikki liikkuvat osat ovat pysähtyneet.
 - Anna koneen jäähtyä ennen sen säätöä, huoltoa, puhdistusta tai varastointia.
- Käytä laitetta vain, kun näkyvyys on hyvä ja kun sääolosuhteet ovat hyvät. Älä käytä konetta ukonilman aikana.

Kaatumissuojausjärjestelmän (ROPS) turvallisuus

- Älä irrota mitään kaatumissuojausjärjestelmän osia koneesta.
- Varmista, että turvavyö on kiinnitetty ja nopeasti avattavissa hätätilanteessa.
- Käytä aina turvavyötä.
- Tarkista vapaa alikulkukorkeus ja varo osumasta esteisiin.
- Pidä kaatumissuojausjärjestelmä turvallisessa käyttökunnossa tarkistamalla se vaurioiden varalta säännöllisesti ja pitämällä kaikki kiinnittimet tiukalla.
- Vaihda kaikki vaurioituneet kaatumissuojausjärjestelmän osat. Älä korjaa tai muuta niitä.

Turvallisuus rinteissä

- Rinteissä on huomattava koneen hallinnan menettämisen ja kaatumisen vaara. Tällaiset onnettomuudet voivat aiheuttaa vakavan tapaturman tai kuoleman. Käyttäjä on vastuussa turvallisesta käytöstä rinteissä. Koneen käyttö rinteissä edellyttää erityistä huolellisuutta.
- Käyttäjän on arvioitava leikkuupaikan olosuhteet ja tarkastettava käyttöpaikka ja määritettävä niiden perusteella, onko rinne turvallinen koneen käyttöön. Tämä tarkastus on tehtävä huolellisesti ja harkiten.
- Kun käytät konetta rinteissä, tarkista alla olevat ohjeet. Ennen kuin aloitat koneen käytön, tarkista

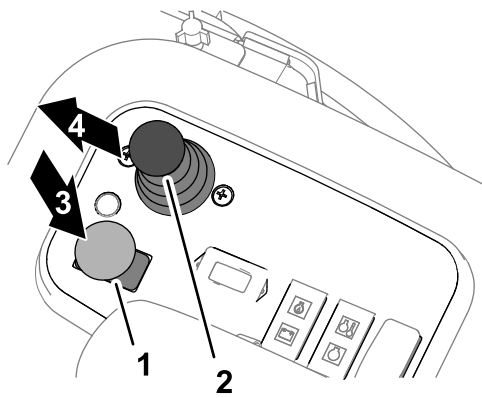
työskentelyalueen olosuhteet ja arvioi, voitko käyttää konetta kyseisellä paikalla ja vallitsevissa olosuhteissa. Maaston muutokset voivat vaikuttaa koneen käyttöön rinteissä.

- Vältä koneen käynnistämistä, pysäyttämistä tai kääntämistä rinteissä. Vältä nopeuden tai suunnan äkillistä muuttamista. Käänny hitaasti ja vähän kerrallaan.
- Älä käytä konetta olosuhteissa, joissa pito, ohjaus tai vakaus ovat kyseenalaisia.
- Poista tai merkitse esteet, kuten ojat, kuopat, urat, töyssyt, kivet tai muut piilevät vaarat. Korkea ruoho voi peittää esteet. Maaston epätasaisuudet voivat kaataa koneen.
- Huomaa, että koneen käyttö märässä ruohossa, poikittain rinteissä tai alamäessä saattaa johtaa koneen pidon menettämiseen.
- Käytä konetta erityisen varovasti pudotusten, ojien, vallien, vesiesteiden tai muiden vaarojen lähellä. Kone voi kaatua yllättäen, jos pyörä menee reunan yli tai jos reuna sortuu. Määritä suoja-alue koneen ja mahdollisen vaaran välille.
- Tunnista vaarat rinteiden juurella. Jos vaaroja on, leikkaa rinne kävellen ohjattavalla ruohonleikkurilla.
- Jos mahdollista, pidä koneen leikkuuyksiköt laskettuina alas, kun käytät konetta rinteissä. Leikkuuyksiköiden nostaminen rinteissä käytön aikana voi heikentää koneen vakautta.

Moottorin käynnistys

Polttoainejärjestelmä voi olla tarpeen ilmata seuraavien tilanteiden yhteydessä; katso kohta [Polttoainejärjestelmän ilmaus \(sivu 35\)](#):

- Moottorin käynnistys ensimmäisen kerran.
 - Moottori sammui, koska polttoainesäiliö on tyhjä.
 - Polttoainejärjestelmää huollettiin, esim. polttoainesuodatin vaihdettiin.
1. Kytke seisontajarru ja paina leikkuuyksikön käyttökytkin VAPAUTETTU-asentoon ([Kuva 34](#)).



Kuva 34

g352479

- | | |
|--------------------------------|---------------|
| 1. Leikkuuyksikön käyttökytkin | 3. Vapautettu |
| 2. Leikkuunohjausvipu | 4. Laske |

- Nosta jalka ajopolkimelta ja varmista, että poljin on VAPAA-asennossa.
- Siirrä kaasuvipu 1/2-asentoon.
- Työnnä avain virtalukkoon ja käännä se KÄYNNISSÄ/ESILÄMMITYS-asentoon. Odota, kunnes hehkutulpan merkkivalo sammuu (noin seitsemän sekuntia).
- Aktivoi käynnistysmoottori kääntämällä avain KÄYNNISTYS-asentoon. Vapauta avain, kun moottori käynnistyy.

Tärkeää: Käytä käynnistysmoottoria korkeintaan 15 sekuntia, jotta se ei ylikuumene. Odota 10 sekunnin yhtäjaksoisen käynnistämisen jälkeen minuutin verran, ennen kuin yrität uudelleen.

- Kun moottori käynnistetään ensimmäisen kerran tai kun se on huollettu, aja koneella eteen- ja taaksepäin 1–2 minuutin ajan. Tarkasta samalla kaikkien vetojärjestelmien ja leikkuuyksiköiden järjestelmien toiminta käyttämällä nostovipua ja leikkuuyksikön käyttökytkintä.

Tarkista ohjauksen toiminta kääntämällä ohjauspyörää vasemmalle ja oikealle. Sammuta seuraavaksi moottori ja tarkista, onko öljyvuotoja, irtoneaisia osia tai muita vikoja havaittavissa.

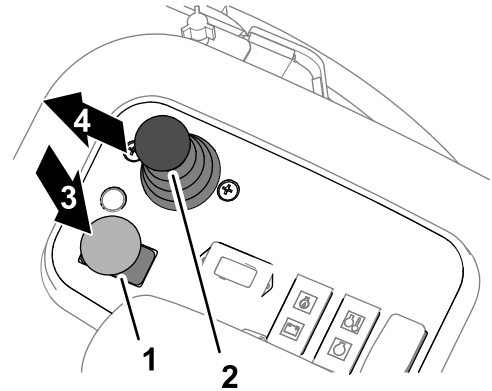
⚠ VAROITUS

Kosketus liikkuviin osiin voi aiheuttaa loukkaantumisen.

Sammuta moottori ja odota, että kaikki liikkuvat osat ovat pysähtyneet, ennen kuin tarkastat koneen öljyvuotojen, irtoneaisten osien tai muiden vikojen varalta.

Moottorin sammutus

- Siirrä kaasuvipu JOUTOKÄYNTI-asentoon.
- Kytke seisontajarru.
- Siirrä leikkuuyksikön käyttökytkin VAPAUTETTU-asentoon (Kuva 35).

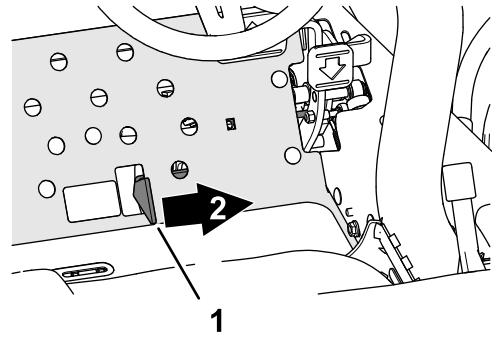


Kuva 35

g352479

- | | |
|--------------------------------|---------------|
| 1. Leikkuuyksikön käyttökytkin | 3. Vapautettu |
| 2. Leikkuunohjausvipu | 4. Laske |

- Siirrä leikkuu/kuljetusliukuvipu oikealle LEIKKUU-asentoon (Kuva 39).



Kuva 36

g352635

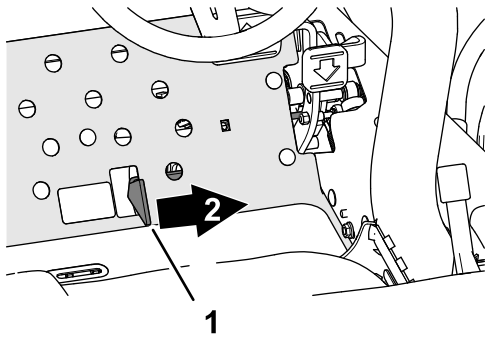
- | | |
|-------------------------------|------------|
| 1. Leikkuu-/kuljetusliukuvipu | 2. Leikkuu |
|-------------------------------|------------|

- Laske leikkuuyksiköt leikkuunohjausvivulla (Kuva 35).
- Sammuta moottori, irrota avain ja odota, että kaikki liikkuvat osat pysähtyvät.

Koneen käyttö

Ruohonleikkuu

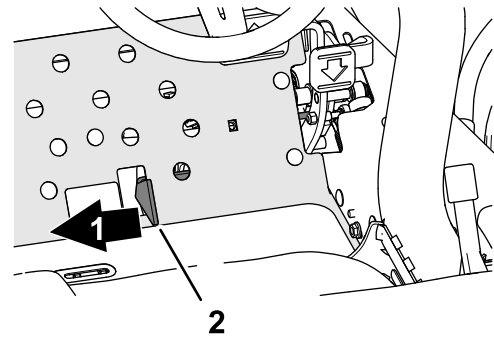
- Käynnistä moottori ja siirrä kaasuvipu NOPEA-asentoon.
- Siirrä leikkuu-/kuljetusliukuvipu oikealle LEIKKUU-asentoon (Kuva 39).



Kuva 37

g352635

1. Leikkuu-/kuljetusliukuvipu 2. Leikkuu

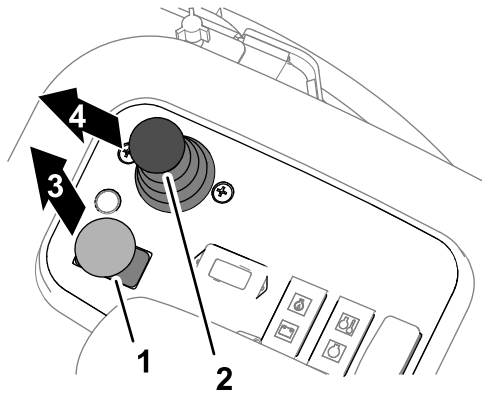


Kuva 39

g352480

1. Kuljetus 2. Leikkuu-/kuljetusliukuvipu

3. Paina leikkuuyksikön käyttökytkin KYTKETTY-asentoon (Kuva 37).



Kuva 38

g352636

1. Leikkuuyksikön käyttökytkin
2. Leikkuunohjausvipu
3. Kytetty
4. Laske

4. Laske ja käynnistä leikkuuyksiköt (etuleikkuuyksiköt on ajastettu laskeutumaan ennen takaleikkuuyksiköitä) työntämällä leikkuunohjausvipua eteenpäin (Kuva 37).
5. Kun haluat liikkua eteenpäin ja leikata nurmea, paina ajopoljinta eteenpäin.
6. Nosta leikkuuyksiköt leikkuuväylän päässä vetämällä leikkuunohjausvipua hetkellisesti, jotta koneen voi kohdistaa seuraavaan leikkausväylään.

Huomaa: Laske ja käynnistä leikkuuyksiköt työntämällä leikkuunohjausvipua uudelleen eteenpäin.

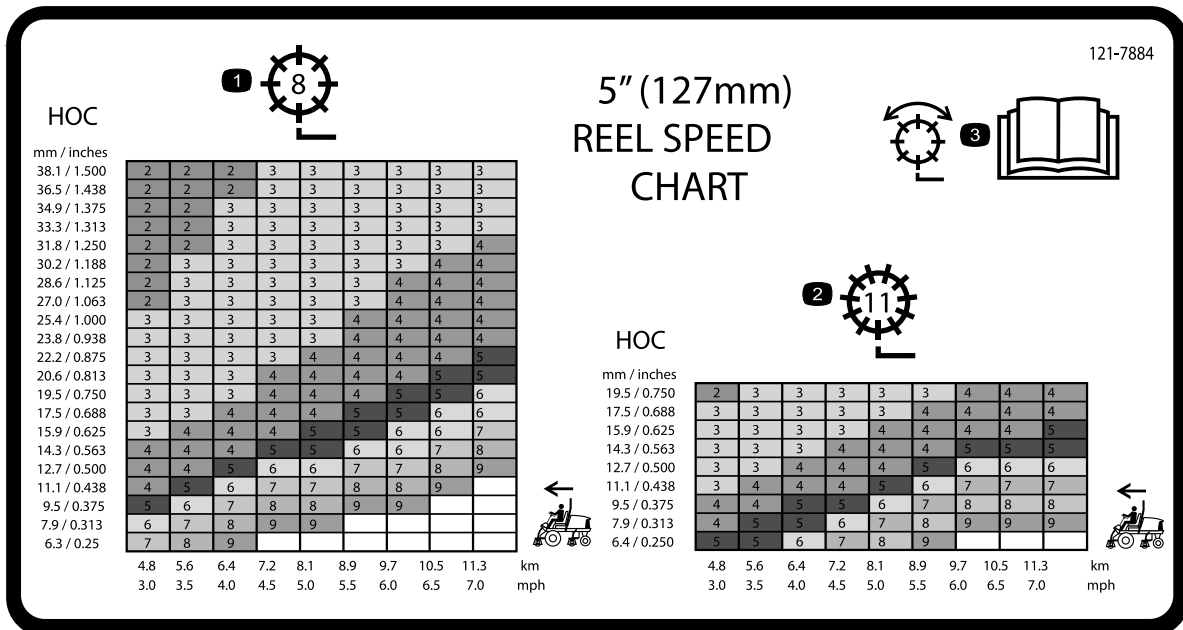
Koneen ajaminen kuljetustilassa

1. Siirrä leikkuuyksikön käyttökytkin VAPAUTETTU-asentoon.
2. Nosta leikkuuyksiköt kuljetusasentoon.
3. Siirrä leikkuu/kuljetusliukuvipu vasemmalle KULJETUS-asentoon.

Leikkuunopeus (kelanopeus)

Tasaisen, korkealuokkaisen leikkuulaadun ja yhtenäisen leikkuujäljen saavuttamisessa on tärkeää, että kelanopeus on säädetty leikkuukorkeutta vastaavaksi.

Tärkeää: Jos kelanopeus on liian alhainen, ruohossa saattaa näkyä ”aaltoja”. Jos kelanopeus on liian suuri, leikkuujälki saattaa olla epätarkka.

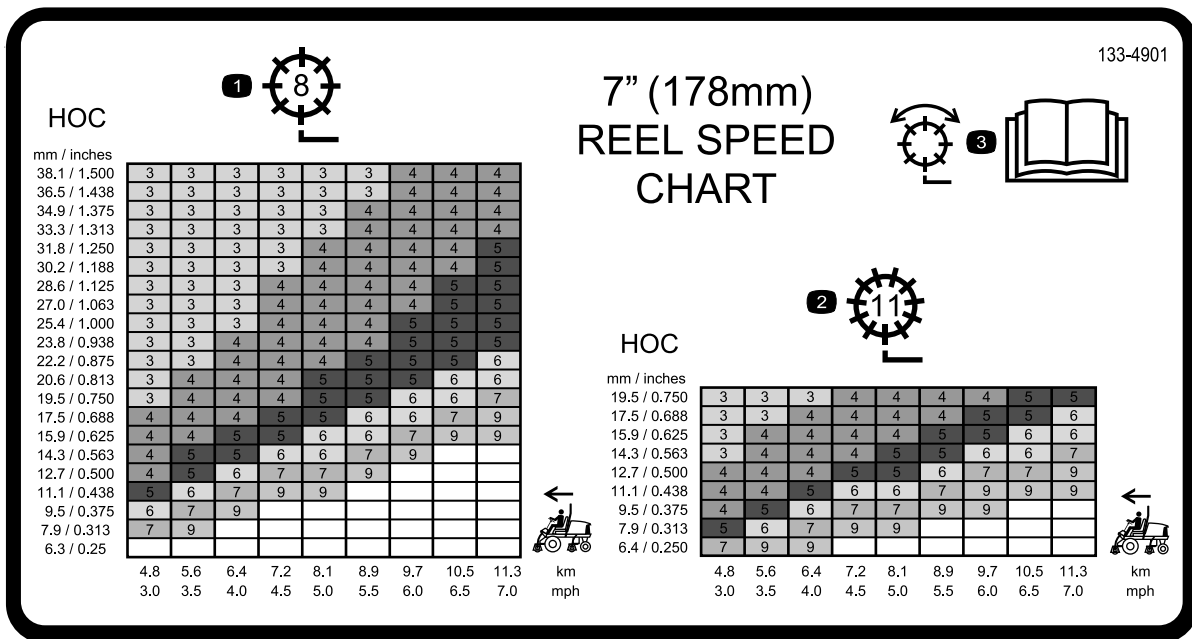


Kuva 40
Mallit 03820 ja 03910

decal121-7884

1. 8-teräisen kelan säätö
2. 11-teräisen kelan säätö

3. Lue tiedot kelan säädöstä *käyttöoppaasta*.



Kuva 41
Malli 03821

decal133-4901

1. 8-teräisen kelan säätö
2. 11-teräisen kelan säätö

3. Lue tiedot kelan säädöstä *käyttöoppaasta*.

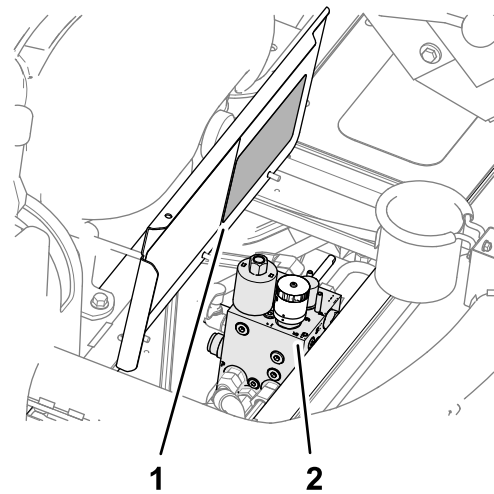
Kelanopeuden säätö

Tasaisen, korkealuokkaisen leikkuulaadun ja leikkuujäljen saavuttamiseksi kelanopeuden säätimet (istuimen alla) on asetettava oikein.

1. Valitse leikkuukorkeus, jolle leikkuuyksiköt on asetettu.
2. Valitse olosuhteisiin parhaiten sopiva ajonopeus.
3. Määritä keloille sopiva nopeus katsomalla tiedot kelanopeuskaavioista ([Kuva 40](#) ja [Kuva 41](#)).

Huomaa: Merkitse kelanopeuden lukema muistiin.

4. Avaa ajotason suojus ([Kuva 42](#)).



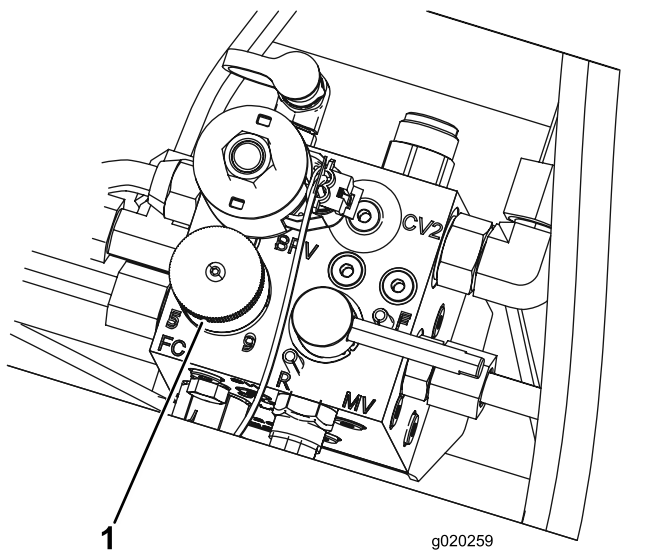
Kuva 42

g352088

1. Kelanopeuskaaviotarra (ajotason suojus)
2. Leikkurin asennuslohko

5. Kierrä leikkurin asennuslohkon nuppia ([Kuva 43](#)), kunnes osoitinnuoli on kohdassa **3** määritetyn kelanopeuden lukeman kohdalla.

Huomaa: Kelanopeutta voidaan vähentää tai lisätä nurmiolosuhteiden mukaan. Kun koneessa käytetään ruohonkeräimiä, tehosta keruuta nostamalla kelanopeutta.



Kuva 43

1. Kelanopeuden säätönappi

6. Sulje ajotason suojus.

Nostovarren vastapainon säätö

Takaleikkuuksikön nostovarsien vastapainoa voidaan säätää erilaisia nurmiolosuhteita varten ja yhtenäisen leikkukorkeuden saavuttamiseksi epätasaisissa olosuhteissa tai alueilla, joille on kertynyt olkia.

Kukin vastapainon jousi voidaan säätää johonkin neljästä asennosta. Kukin asento lisää tai vähentää leikkuuksikköön kohdistuvaa vastapainoa 2,3 kg. Jouset voidaan asettaa ensimmäisen jousiohjaimen takaosaan kaiken vastapainon poistamiseksi (neljäs asento).

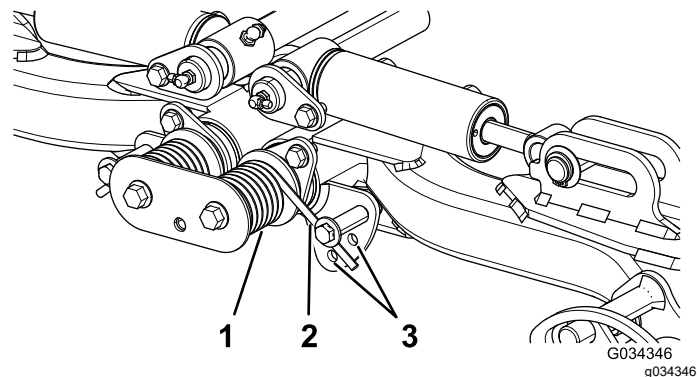
1. Pysäköi kone tasaiselle alustalle, laske leikkuuksiköt, kytke seisontajarru, sammuta moottori ja irrota avain virtalukosta.
2. Työnnä putki tai vastaava esine jousen pitkään päähän jousikuormituksen vapauttamiseksi säädön aikana (Kuva 44).

VAROITUS

Jouset ovat kireällä ja saattavat aiheuttaa henkilövahingon.

Säädä jousien kireyttä varovaisesti.

3. Kun vapautat jousikuormitusta, irrota pultti ja lukkomutteri, joilla jousiohjain on kiinni kannattimessa (Kuva 44).



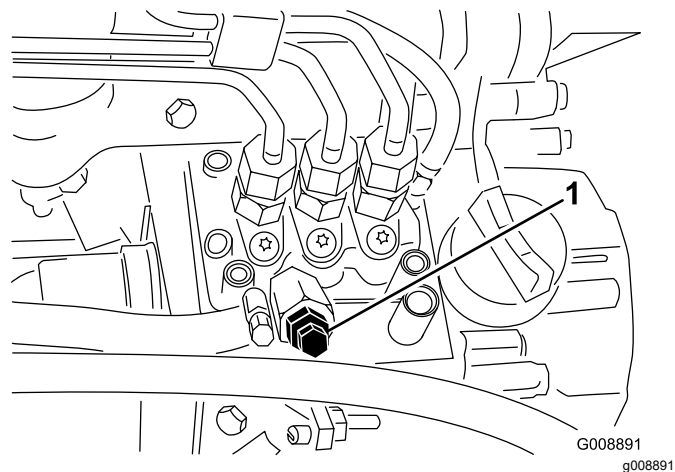
Kuva 44

1. Jousi
2. Jousiohjain
3. Lisäreikien sijainnit

4. Siirrä jousiohjain haluttuun aukkoon ja kiinnitä se pultilla ja lukkomutterilla.
5. Toista edellä mainitut toimenpiteet jäljellä olevalle jouselle.

Polttoainejärjestelmän ilmaus

1. Pysäköi kone tasaiselle alustalle, laske leikkuuksiköt alas, kytke seisontajarru, sammuta moottori ja irrota avain.
2. Varmista, että polttoainesäiliö on ainakin puolillaan.
3. Irrota salpa ja nosta konepelti.
4. Avaa polttoaineen ruiskutuspumussa oleva ilmausruuvi (Kuva 45).



Kuva 45

1. Polttoainepumpun ilmausruuvi

5. Käännä avain virtalukossa PÄÄLLÄ-asentoon. Sähkötoiminen polttoainepumppu alkaa työntää ilmaa ulos ilmausruuvien ympäriltä.

Huomaa: Anna avaimen olla PÄÄLLÄ-asennossa, kunnes ruuvin ympäriltä tulee yhtenäinen polttoainevirta.

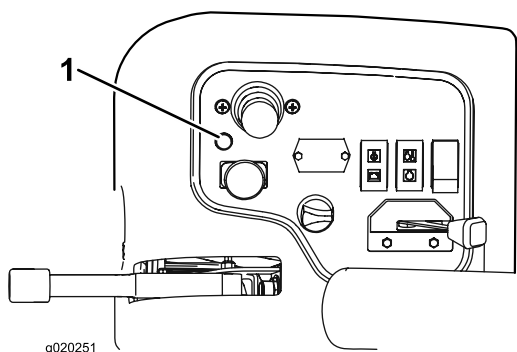
6. Kiristä ruuvi ja käännä virta-avain PYSÄYTYS-asentoon.

Huomaa: Moottori käynnistyy yleensä edellä mainittujen toimenpiteiden jälkeen. Jos moottori ei käynnisty, ilmaa on voinut jäädä polttoainepumpun ja ruiskuttimien väliin. Katso [Ruiskuttimien ilmaus \(sivu 46\)](#).

Tietoa vianmääritysvalosta

Koneessa on vianmääritysvalo, joka ilmoittaa, jos elektroninen säädin havaitsee elektroniikkavian. Vianmääritysvalo sijaitsee ohjauspaneelissa ([Kuva 46](#)). Kun elektroninen ohjain toimii oikein ja virta-avain käännetään PÄÄLLÄ-asentoon, ohjaimen vianmääritysvalo syttyy kolmen sekunnin ajaksi ja sammuu merkiksi siitä, että valo toimii oikein.

Jos moottori sammuu, vianmääritysvalo palaa tasaisesti, kunnes avaimen asentoa muutetaan. Valo vilkkuu, jos ohjain havaitsee vian sähköjärjestelmässä. Kun vika on korjattu, valo nollautuu, kun virta-avain käännetään PYSÄYTYS-asentoon.



Kuva 46

1. Vianmääritysvalo

Käyttövihjeitä

Koneeseen tutustuminen

Ennen kuin alat leikata ruohoa, harjoittele koneen käyttöä avoimessa tilassa. Käynnistä ja sammuta moottori. Aja eteenpäin ja taaksepäin. Nosta ja laske leikkuuyksiköt ja kytke ja vapauta ne. Kun olet riittävän perehtynyt koneeseen, harjoittele ajamista ylös ja alas rinteissä eri nopeuksilla.

Tietoa varoitusjärjestelmästä

Jos varoitusvalo syttyy käytön aikana, pysäytä kone välittömästi ja korjaa ongelma ennen käytön

jatkamista. Jos konetta käytetään viallisena, seurauksena saattaa olla vakavia vaurioita.

Käytön jälkeen

Turvallisuus käytön jälkeen

Yleinen turvallisuus

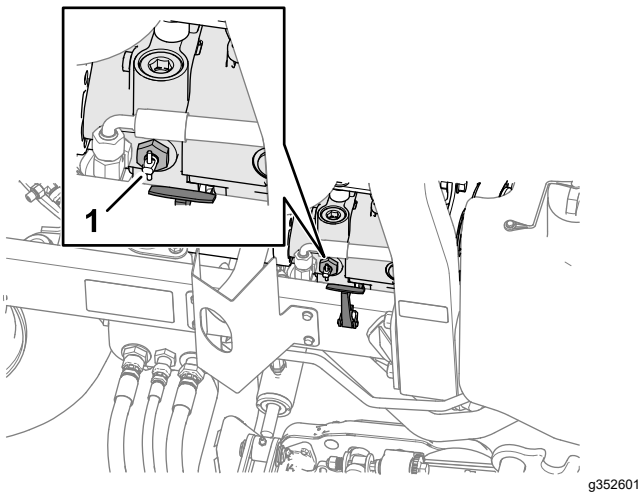
- Pysäköi kone tasaiselle alustalle.
- Vapauta ja laske leikkuuyksiköt.
- Kytke seisontajarru.
- Sammuta moottori ja irrota virta-avain.
- Odota, että kaikki liikkuvat osat ovat pysähtyneet.
- Anna koneen jäähtyä ennen sen säätöä, huoltoa, puhdistusta tai varastointia.
- Vähennä tulipalon vaaraa poistamalla ruoho ja leikkuujäte leikkuuyksiköistä, käyttöpyöristä, äänenvaimentimista, jäähdytysäleikoista ja moottoritulasta. Puhdista öljy- ja polttoaineroiskeet.
- Kytke lisälaitteen käyttö pois aina, kun kuljetat konetta tai kun sitä ei käytetä.
- Huolla ja puhdista turvavyöt tarpeen mukaan.
- Älä säilytä konetta tai polttoainesäiliötä tilassa, jossa on avotuli, kipinöitä tai varmistusliekki (esimerkiksi vedenlämmitin tai muu vastaava laite).

Koneen hinaus

Hätätapauksessa konetta voidaan hinata lyhyen matkaa, mutta Toro ei suosittele sitä normaalikäytännöksi.

Tärkeää: Koneen suurin hinausnopeus on 3–4 km/h, jotta vetojärjestelmä ei vahingoitu. Jos konetta on siirrettävä pidempi matka, käytä kuljetukseen lava-autoa tai perävaunua.

1. Vapauta salpa ja avaa konepelti.
2. Käännä pumpussa oikeanpuoleisen konepellin salvan lähellä sijaitsevaa kahvan ohitusventtiiliä 90 astetta ([Kuva 47](#)).



Kuva 47

g352601

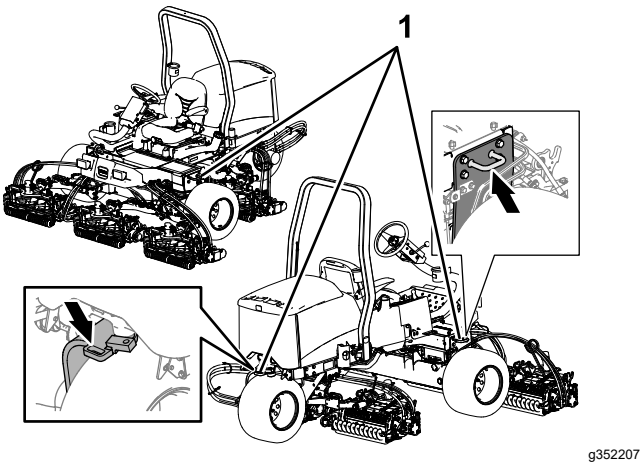
1. Ohitusventtiili

3. Sulje ja salpaa konepelti.
4. Kiinnitä kone kiinnityspisteistä vetoajoneuvoon, katso [Kiinnityspisteiden sijainti \(sivu 37\)](#).
5. Istu käyttäjän istuimella ja ohjaa konetta tarvittaessa seisontajarrulla hinauksen aikana.

Tärkeää: Älä käynnistä moottoria ohitusventtiilin ollessa auki.

6. Sulje ohitusventtiili kiertämällä sitä 90° (1/4-kierros) ennen kuin käynnistät moottorin.

Kiinnityspisteiden sijainti



Kuva 48

g352207

1. Kiinnityssilmukat

Koneen kuljetus

- Käytä täysleveää rampia lastatessasi konetta perävaunuun tai lavalle.
- Kiinnitä kone tiukasti.

Kunnossapito

Huomaa: Koneen vasen ja oikea puoli määritellään normaalista käyttöasennosta käsin.

Huomaa: KytKentä- ja hydraulikaavion voi tarvittaessa ladata maksuttomasti osoitteesta www.Toro.com etsimällä oman laitteen kotisivulla olevasta opaslinkistä.

Tärkeää: Katso moottorin käyttöoppaasta ja leikkuuyksikön käyttöoppaasta tietoja muista huoltotoimenpiteistä.

Turvallisuus huollon aikana

- Suorita seuraavat toimenpiteet ennen käyttäjän paikalta poistumista:
 - Pysäköi kone tasaiselle alustalle.
 - Vapauta ja laske leikkuuyksiköt.
 - Kytke seisontajarru.
 - Sammuta moottori ja irrota virta-avain.
 - Odota, että kaikki liikkuvat osat ovat pysähtyneet.
 - Anna koneen jäähtyä ennen sen säätöä, huoltoa, puhdistusta tai varastointia.
- Anna koneen osien jäähtyä ennen huollon suorittamista.
- Jos mahdollista, älä huolla konetta moottorin ollessa käynnissä. Pysy etäällä liikkuvista osista.
- Tue kone pukeilla, kun työskentelet koneen alla.
- Vapauta paine varovasti osista, joihin on varastoitunut energiaa.
- Pidä kaikki koneen osat hyvässä kunnossa ja kaikki kiinnitystarvikkeet tiukalla.
- Vaihda kaikki kuluneet tai vaurioituneet tarrat.
- Käytä vain Toro-alkuperäisvaraosia, jotta kone toimii turvallisesti ja parhaalla mahdollisella tavalla. Muiden valmistajien varaosat voivat osoittautua vaarallisiksi, ja niiden käyttö voi johtaa tuotteen takuun raukeamiseen.

Kunnossapitotaulukko

Huoltoväli	Huoltotoimenpide
Ensimmäisen käyttötunnin jälkeen	<ul style="list-style-type: none">• Kiristä pyöränmutterit.
10 ensimmäisen käyttötunnin jälkeen	<ul style="list-style-type: none">• Kiristä pyöränmutterit.• Tarkista kaikkien hihnojen kunto ja kireys.
50 ensimmäisen käyttötunnin jälkeen	<ul style="list-style-type: none">• Vaihda öljy ja öljynsuodatin.
Aina ennen käyttöä tai päivittäin	<ul style="list-style-type: none">• Tarkista, että turvavöissä ei ole kulumia, viiltoja tai muita vaurioita. Vaihda turvavyöt, jos jokin niiden osa ei toimi kunnolla.• Tarkasta turvakytkimet.• Tarkista seisontajarru.• Tarkista moottoriöljyn määrä.• Tyhjennä vedenerotin.• Rengaspaineen tarkistus• Tarkista moottorin jäähdytysnesteen määrä.• Puhdista jäähdytin ja öljynjäähdytin.• Tarkista hydrauliletkut ja -putket• Tarkista hydraulinesteen määrä.• Tarkista kelan ja kiinteän terän kosketus.
25 käyttötunnin välein	<ul style="list-style-type: none">• Tarkista akkunesteen määrä (Jos kone on varastossa, tarkista 30 päivän välein.)
50 käyttötunnin välein	<ul style="list-style-type: none">• Voitele kaikki laakerit ja holkit (päivittäin pölyisissä ja likaisissa olosuhteissa).
100 käyttötunnin välein	<ul style="list-style-type: none">• Tarkista kaikkien hihnojen kunto ja kireys.
150 käyttötunnin välein	<ul style="list-style-type: none">• Vaihda öljy ja öljynsuodatin.

Huoltoväli	Huoltotoimenpide
200 käyttötunnin välein	<ul style="list-style-type: none"> • Huolla ilmanpuhdistin (useammin erittäin pölyisissä tai likaisissa olosuhteissa). • Kiristä pyöränmutterit. • Tarkista seisontajarrun säätö.
400 käyttötunnin välein	<ul style="list-style-type: none"> • Tarkasta polttoaineletkut ja liitännät. • Vaihda polttoainesuodattimen kotelo. • Huolla seisontajarrut.
800 käyttötunnin välein	<ul style="list-style-type: none"> • Jos et käytä suositeltua hydraulinestettä tai olet jossain vaiheessa lisännyt säiliöön vaihtoehtoista nestettä, vaihda hydraulineste. • Jos et käytä suositeltua hydraulinestettä tai olet jossain vaiheessa lisännyt säiliöön vaihtoehtoista nestettä, vaihda hydraulisuodatin.
1000 käyttötunnin välein	<ul style="list-style-type: none"> • Jos käytät suositeltua hydraulinestettä, vaihda hydraulisuodatin.
2000 käyttötunnin välein	<ul style="list-style-type: none"> • Jos käytät suositeltua hydraulinestettä, vaihda hydraulineste.
Kahden vuoden välein	<ul style="list-style-type: none"> • Tyhjennä ja puhdista polttoainesäiliö. • Tyhjennä ja huuhtelee jäähdytysjärjestelmä (toimita kone valtuutettuun huoltoliikkeeseen tai valtuutetulle jälleenmyyjälle tai katso lisätietoja huolto-oppaasta).

Päivittäisen huollon tarkastuslista

Ota tästä sivusta kopioita.

Tarkistettavat kohdat	Viikolle:						
	Ma	Ti	Ke	To	Pe	La	Su
Tarkista turvajärjestelmän toiminta.							
Tarkista jarrujen toiminta.							
Tarkista moottoriöljyn määrä.							
Tarkista jäähdytysnesteen määrä.							
Tyhjennä veden/polttoaineen erotin.							
Tarkista ilmansuodatin, pölykansi ja paineventtiili.							
Kuuntele, kuuluuko moottorista epätavallisia ääniä. ¹							
Tarkista, että jäähdyttimessä ei ole leikkuujätettä.							
Kuuntele, kuuluuko käytettäessä outoja ääniä.							
Tarkista hydraulinesteen määrä.							
Tarkista, ettei hydrauliletkuissa ole vaurioita.							
Tarkista nestevuodot.							
Tarkista polttoaineen määrä.							
Tarkista rengaspaine.							
Tarkista mittareiden toiminta.							
Tarkista leikkuukorkeussäätö.							
Voitele kaikki rasvanipat. ²							
Korjaa maalipinnan vauriot.							
Pese kone.							

¹Tarkasta hehkutulppa ja ruiskutuspuuttimet, jos käynnistys on hidas, savua on liikaa tai käyntiääni on karkea.

²Välittömästi jokaisen pesun jälkeen luettelon mukaisesta huoltovälistä huolimatta.

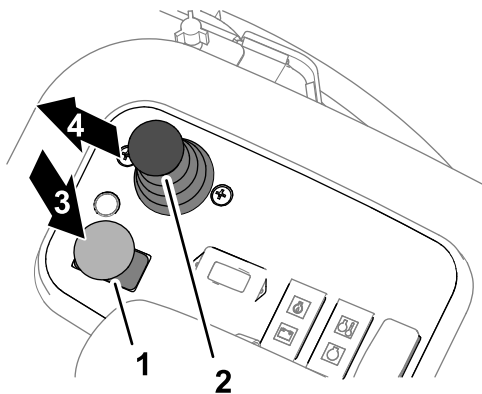
Todetut viat

Tarkastuksen suoritti:		
Vika	Päivämäärä	Huomio
1		
2		
3		
4		
5		

Huoltoa edeltävät toimenpiteet

Valmistelu huoltoa varten

1. Pysäköi kone tasaiselle alustalle.
2. Kytke seisontajarru.
3. Paina leikkuuyksikön käyttökytkin VAPAUTETTU-asentoon (Kuva 49).

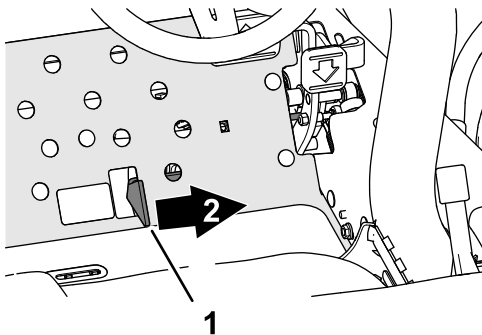


Kuva 49

g352479

- | | |
|--------------------------------|---------------|
| 1. Leikkuuyksikön käyttökytkin | 4. Vapautettu |
| 2. Leikkuunohjausvipu | 5. Laske |
| 3. Kytetty | 6. Nosta |

4. Siirrä leikkuu/kuljetusliukuvipu oikealle LEIKKUU-asentoon.



Kuva 50

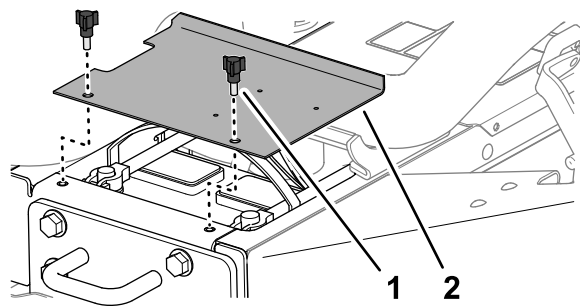
g352635

1. Leikkuu-/kuljetusliukuvipu
2. Leikkuu

5. Siirrä leikkuunohjausvipua eteenpäin (Kuva 49).
6. Sammuta moottori ja irrota virta-avain.
7. Odota, kunnes kaikki liikkuvat osat ovat pysähtyneet.

Akun kannen irrotus

Irrota kaksi nuppia, joilla akun kansi on kiinnitetty koneeseen, ja irrota kansi (Kuva 48).



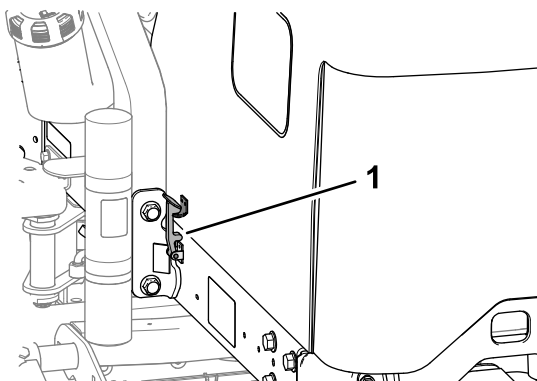
Kuva 51

g336164

1. Nuppi
2. Akun kansi

Konepellin avaaminen

1. Vapauta konepellin vasemmalla ja oikealla puolella olevat salvat (Kuva 51).

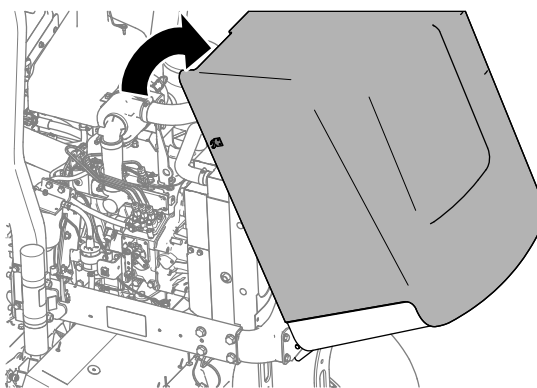


Kuva 52

g336542

1. Konepellin salpa

2. Käännä konepelti ylös ja taakse (Kuva 52).



Kuva 53

g336543

Voitelu

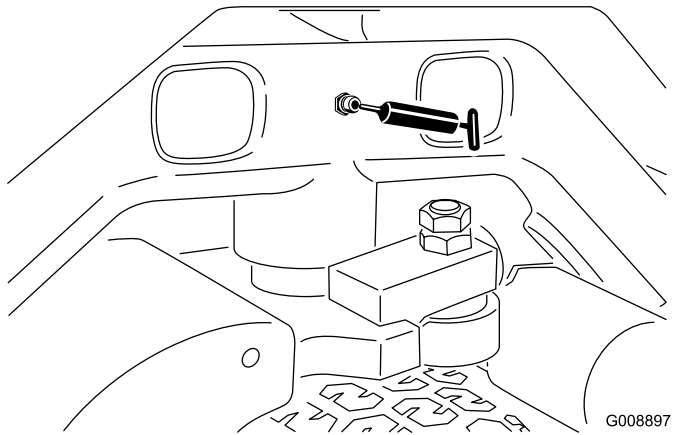
Laakerien ja holkkien rasvaus

Huoltoväli: 50 käyttötunnin välein (päivittäin pölyisissä ja likaisissa olosuhteissa).

Käytettävä rasva: litiumpohjainen yleirasva nro 2

Koneessa on rasvanippoja, jotka on voideltava säännöllisesti. Pölyiset ja likaiset käyttöolosuhteet saattavat aiheuttaa lian tunkeutumisen laakereihin ja holkkeihin, mistä on seurauksena nopeaa kulumista. Voitele rasvanipat välittömästi jokaisen pesun jälkeen huolimatta luettelon mukaisesta huoltovälistä.

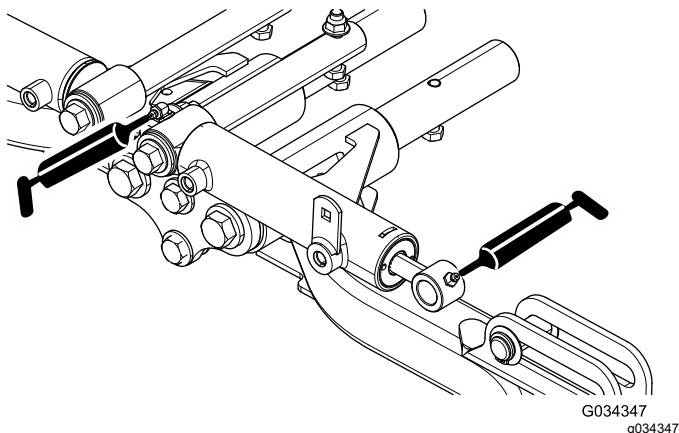
1. Valmistele kone huoltoon varten. Katso [Valmistelu huoltoon varten \(sivu 41\)](#).
2. Rasvanippojen sijainnit ja määrät:
 - Ohjauslaakeri ([Kuva 54](#))



Kuva 54

G008897
g008897

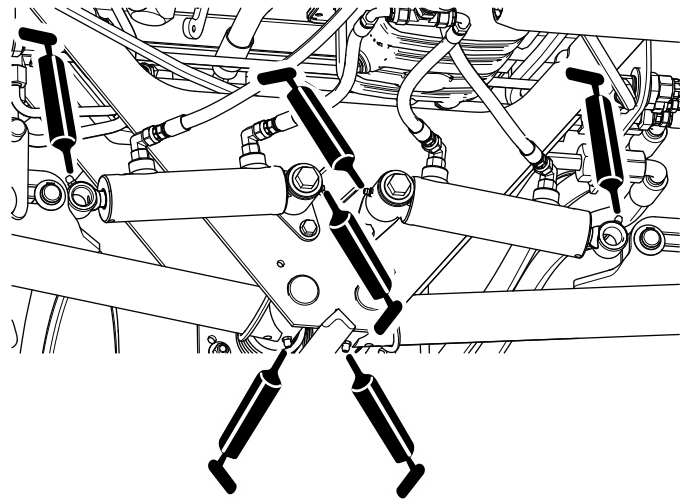
- Etunostovarren tapit ja nostosylinterit (3 kummassakin). Katso [Kuva 55](#).



Kuva 55

G034347
g034347

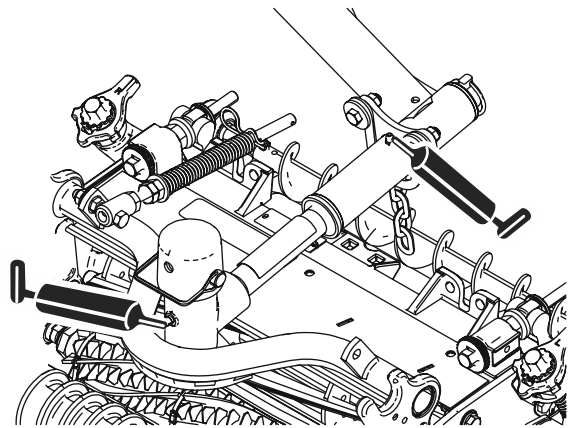
- Takanostovarren tapit ja nostosylinterit (3 kummallakin puolella). Katso [Kuva 56](#).



Kuva 56

g200803

- Leikkukyksikön tapit (2 kummassakin). Katso [Kuva 57](#).

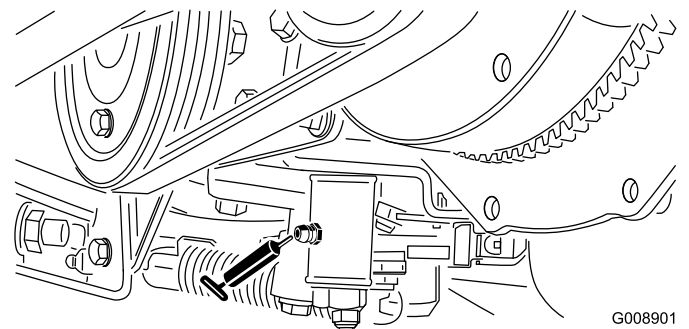


Kuva 57

g020393

g020393

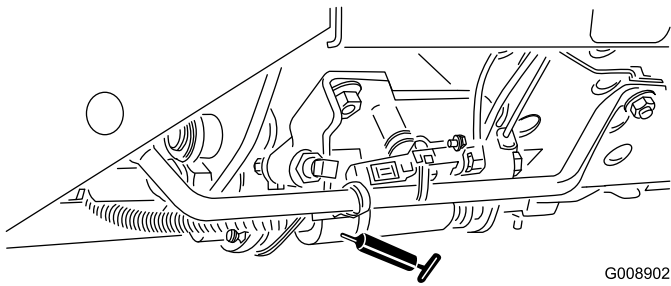
- Vapaa-asennon säätömekanismi ([Kuva 58](#))



Kuva 58

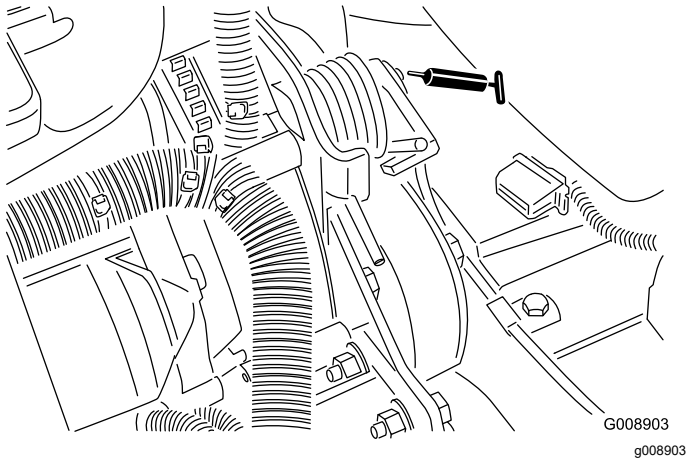
G008901
g008901

- Leikkuu-/kuljetusliukuvipu ([Kuva 59](#))



Kuva 59

- Hihnan kireyden kääntölaakeri (Kuva 60)



Kuva 60

Moottorin huolto

Moottorin turvallinen käyttö

- Moottori on sammutettava ennen öljyn tarkistusta tai lisäystä kampikammioon.
- Älä muuta kierrosnopeussäätimen nopeutta tai käytä moottoria ylikierroksilla.

Moottoriöljyn laatuvaatimukset

Käytä vähintään seuraavien määritysten mukaista korkealaatuista, vähätuhkaista moottoriöljyä:

Huoltoluokitus

ACEA E6

API CH-4 tai korkeampi

JASO DH-2

Suositusviskositeetti: SAE 15W-40 (yli -17 °C)

Vaihtoehtoinen öljyn viskositeetti: SAE 10W-30 tai 5W-30 (kaikki lämpötilat)

Toro Premium -moottoriöljyä on saatavana valtuutetulta Toro-jälleenmyyjältä (viskositeettiluokitus 15W-40 tai 10W-30).

Moottoriöljyn määrän tarkistus

Huoltoväli: Aina ennen käyttöä tai päivittäin

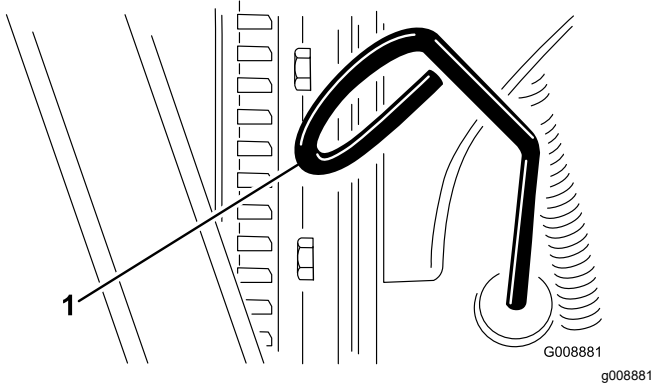
Moottori toimitetaan kampikammio öljyllä täytettynä. Öljymäärä on kuitenkin tarkistettava ennen moottorin ensimmäistä käynnistystä ja sen jälkeen.

Huomaa: Toro Premium -moottoriöljyä on saatavana jälleenmyyjältä (viskositeetti 15W-40 tai 10W-30). Katso näiden osien osanumerot osaluettelosta.

Huomaa: Paras aika tarkistaa moottoriöljy on moottorin ollessa viileä ennen päivän ensimmäistä käynnistystä. Jos moottori on ollut käynnissä, anna öljyn valua takaisin öljypohjaan ainakin 10 minuutin ajan ennen tarkistusta. Jos öljyn taso on mittatikun Add-merkinnän kohdalla tai sen alapuolella, lisää öljyä mittatikun Full-merkintään saakka. **Älä täytä liikaa.**

Jos öljyn pinta on mittatikun Full- ja Add-merkintöjen välissä, öljyä ei tarvitse lisätä.

1. Valmistele kone huoltoa varten. Katso [Valmistelu huoltoa varten \(sivu 41\)](#).
2. Vapauta salpa ja avaa konepelti.
3. Irrota mittatikku ([Kuva 61](#)) ja pyyhi se puhtaalla liinalla.

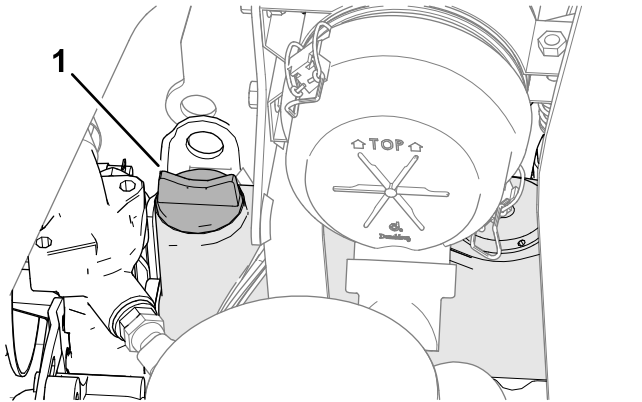


Kuva 61

1. Mittatikku

4. Työnnä mittatikku putkeen pohjaan saakka, vedä se ulos ja tarkista öljypinnan taso.
5. Jos öljyä on liian vähän, irrota öljyntäyttökorkki ([Kuva 62](#)) ja lisää öljyä pieninä annoksina vähitellen. Tarkista taso usein, kunnes pinta saavuttaa mittatikun Full-merkinnän.

Tärkeää: Pidä moottoriöljyn määrä mittatikun ylä- ja alarajojen välissä. Jos moottoriöljyä on liikaa tai liian vähän, seurauksena voi olla vakava moottorivika.



Kuva 62

1. Öljyntäyttökorkki

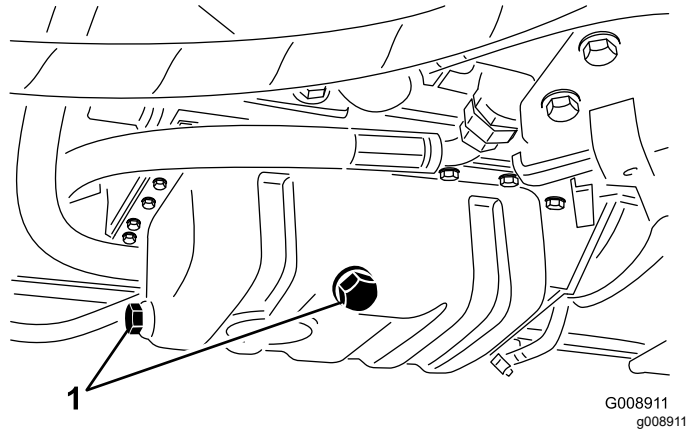
6. Asenna öljyntäyttökorkki ja mittatikku.
7. Sulje ja salpaa konepelti.

Moottoriöljyn ja öljynsuodattimen vaihto

Huoltoväli: 50 ensimmäisen käyttötunnin jälkeen
150 käyttötunnin välein

Kampikammion öljytilavuus: noin 3,8 l suodattimen kanssa

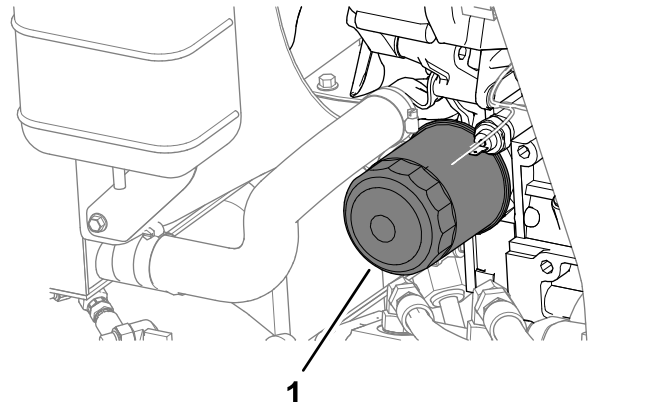
1. Valmistele kone huoltoa varten. Katso [Valmistelu huoltoa varten \(sivu 41\)](#).
2. Vapauta salpa, avaa konepelti ja odota, että moottori jäähtyy.
3. Irrota kumpikin tyhjennystulppa ([Kuva 63](#)) ja anna öljyn valua tyhjennysastiaan. Kun öljyä ei enää valua, asenna tyhjennystulppa takaisin.



Kuva 63

1. Tyhjennystulpat

4. Irrota öljynsuodatin ([Kuva 64](#)).



Kuva 64

1. Öljynsuodatin

5. Levitä ohut kerros puhdasta öljyä uuden suodattimen tiivisteeseen ja asenna öljynsuodatin.

Huomaa: Älä kiristä suodatinta liikaa.

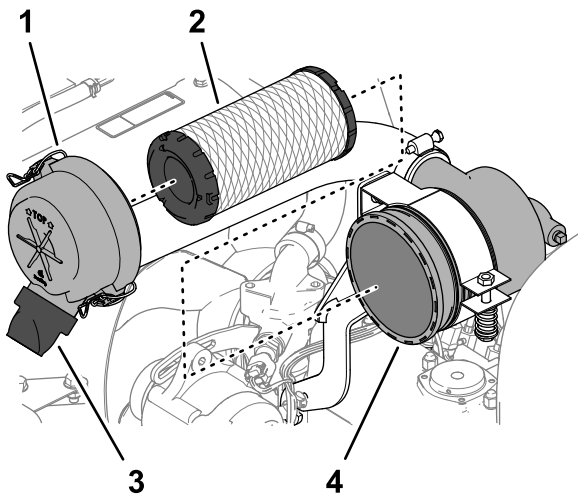
- Lisää öljyä kampikammioon. Katso kohta [Moottoriöljyn laatuvaatimukset \(sivu 43\)](#) ja [Moottoriöljyn määrän tarkistus \(sivu 43\)](#).
- Sulje ja salpaa konepelti.

Ilmanpuhdistimen huolto

Huoltoväli: 200 käyttötunnin välein (useammin erittäin pölyisissä tai likaisissa olosuhteissa).

Ilmansuodattimen irrotus

- Tarkista, ettei ilmanpuhdistimen rungossa ole vaurioita, jotka voivat aiheuttaa ilmavuodon. Vaihda se, jos se on vaurioitunut. Tarkista, että ilmanottojärjestelmässä ei ole vuotoja, vaurioita tai löysiä letkunkiristimiä.
 - Huolla ilmanpuhdistin suositelluin väliajoin tai useammin, jos moottorin suorituskyky heikkenee erittäin pölyisten ja likaisien olosuhteiden vuoksi. Ilmansuodattimen tarpeeton vaihtaminen vain kasvattaa mahdollisuutta, että moottoriin pääsee likaa suodattimen irrotuksen yhteydessä.
 - Varmista, että suojus on asetettu oikein ja että se on tiiviisti ilmanpuhdistimen rungon ympärillä.
- Valmistele kone huoltoa varten. Katso [Valmistelu huoltoa varten \(sivu 41\)](#).
 - Avaa konepelti.
 - Vapauta lukitsimet, joilla ilmanpuhdistimen suojus on kiinni ilmanpuhdistimen rungossa ([Kuva 65](#)).



Kuva 65

g352235

- | | |
|----------------------------|--|
| 1. Ilmanpuhdistimen suojus | 3. Kuminen poistoventtiili (lianpoistoaukko) |
| 2. Suodatinelementti | 4. Ilmanpuhdistimen runko |

- Ennen kuin irrotat suodattimen, poista pääsuodattimen ja kotelon väliin kertynyt lika matalapaineisella (2,76 bar, puhdas ja kuiva) ilmalla. Älä käytä korkeapaineista ilmaa, sillä se voi työntää lian suodattimen läpi ilmanottokanavaan. Puhdistaminen estää lian joutumisen ilmanottoon pääsuodattimen irrottamisen yhteydessä.

- Irrota suodatinelementti ([Kuva 65](#)).

Huomaa: Käytetyn elementin puhdistus voi vaurioittaa suodatinelementin materiaalia.

- Irrota kuminen poistoventtiili ([Kuva 65](#)) ilmanpuhdistimen suojuksen lianpoistoaukosta.
- Puhdista poistoaukko ja poistoventtiili ja asenna poistoventtiili aukkoon.

Ilmansuodattimen asennus

- Tarkista, että uudessa suodattimessa ei ole kuljetusvaurioita. Tarkista myös suodattimen tiivistetty pää ja runko.

Tärkeää: Älä käytä viallista elementtiä.

- Työnnä uusi suodatin paikoilleen puristamalla samalla elementin ulkokehää, jotta se asettuu koteloon.

Tärkeää: Älä paina suodattimen joustavaa keskikohtaa.

- Asenna suojus siten, että kuminen poistoventtiili osoittaa alaspäin, eli noin kello viiden ja kello seitsemän välille päästä katsottuna.
- Kiinnitä suojus kahdella salvalla.
- Sulje ja salpaa konepelti.

- Irrota ilmanpuhdistimen rungon suojus.

Polttoainejärjestelmän huolto

Polttoainesäiliön huolto

Huoltoväli: Kahden vuoden välein—Tyhjennä ja puhdista polttoainesäiliö.

Valmistele kone huoltoon varten. Katso [Valmistelu huoltoon varten \(sivu 41\)](#).

Tyhjennä ja puhdista säiliö, jos polttoainejärjestelmä likaantuu tai kone on ollut varastoituna pitkään. Huuhtelee säiliö puhtaalla polttoaineella.

Polttoaineletkujen ja liitäntöjen tarkastus

Huoltoväli: 400 käyttötunnin välein/Vuosittain (kumpi saavutetaan ensin)

1. Valmistele kone huoltoon varten. Katso [Valmistelu huoltoon varten \(sivu 41\)](#).
2. Vapauta salpa ja avaa konepelti.
3. Tarkista, ettei polttoaineletkuissa ja liitännöissä ole kulumia, vaurioita tai löysiä liitäntöjä.

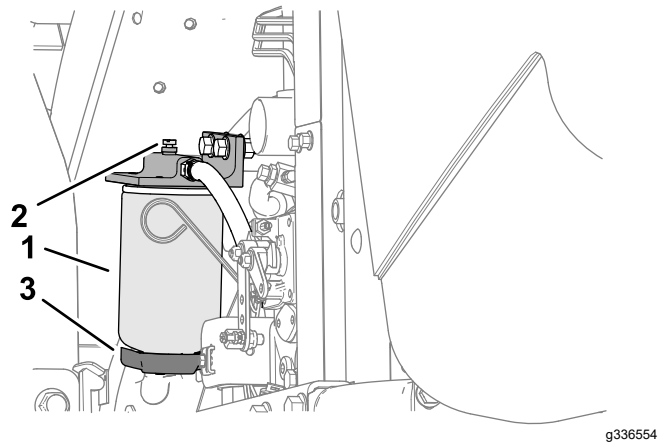
Huomaa: Korjaa tai vaihda vaurioituneet tai kuluneet polttoaineletkut tai liitännät.

4. Sulje ja salpaa konepelti.

Vedenerottimen tyhjennys

Huoltoväli: Aina ennen käyttöä tai päivittäin

1. Valmistele kone huoltoon varten. Katso [Valmistelu huoltoon varten \(sivu 41\)](#).
2. Vapauta salpa, avaa konepelti ja odota, että moottori jäähtyy.
3. Aseta puhdas astia polttoainesuodattimen alle.
4. Löysää suodatinkotelon pohjassa olevaa tyhjennysventtiiliä ([Kuva 66](#)).



Kuva 66

1. Vedenerottimen suodatinkotelo
2. Ilmanpoistotulppa
3. Tyhjennysventtiili

5. Kiristä venttiili tyhjennyksen jälkeen.
6. Käynnistä moottori ja varmista, että vuotoja ei ole. Sammuta sitten moottori.

Huomaa: Korjaa kaikki polttoainevuodot.

7. Sulje ja salpaa konepelti.

Polttoainesuodattimen kotelon vaihto

Huoltoväli: 400 käyttötunnin välein

1. Valmistele kone huoltoon varten. Katso [Valmistelu huoltoon varten \(sivu 41\)](#).
2. Vapauta salpa, avaa konepelti ja odota, että moottori jäähtyy.
3. Puhdista suodatinkotelon kiinnitysalueen ympäristö ([Kuva 66](#)).
4. Irrota suodatinkotelo ja puhdista asennuspinta.
5. Voitele suodatinkotelon tiiviste puhtaalla öljyllä.
6. Asenna suodatinkotelo käsin, kunnes tiiviste koskettaa asennuspintaa. Kierrä sitten vielä puoli kierrosta.
7. Käynnistä moottori ja varmista, että vuotoja ei ole. Sammuta sitten moottori.

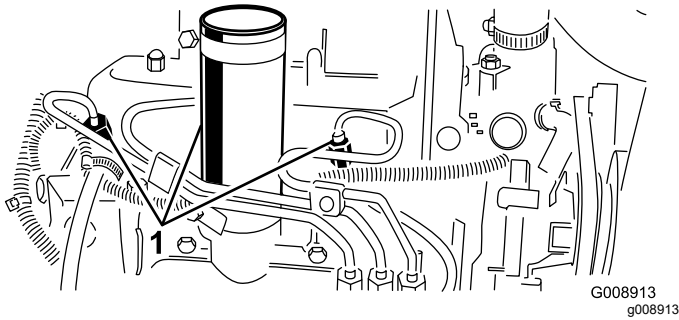
Huomaa: Korjaa kaikki polttoainevuodot.

8. Sulje ja salpaa konepelti.

Ruiskuttimien ilmaus

Huomaa: Suorita tämä toimenpide vain, jos ilma on tyhjennetty polttoainejärjestelmästä normaalin esitäyttömenetelmän avulla, eikä moottori käynnisty. Katso kohta [Polttoainejärjestelmän ilmaus \(sivu 35\)](#).

1. Suorita mahdollisuuksien mukaan kohdan [Valmistelu huoltoon varten \(sivu 41\)](#) vaiheet.
2. Vapauta salpa ja avaa konepelti. Jos moottori on kuuma, odota, että se jäähtyy.
3. Löysää polttoaineen ruiskutuspuuttimen nro 1 putken mutteria.



Kuva 67

1. Polttoaineruiskut

4. Siirrä kaasuvipu NOPEA-asentoon.
5. Käännä virta-avain KÄYNNISTYS-asentoon ja tarkista, että polttoainetta virtaa liittimen ympäriltä. Käännä virta-avain PYSÄYTYS-asentoon, kun polttoainevirta on yhtenäinen.
Tärkeää: Käytä käynnistysmoottoria korkeintaan 15 sekuntia, jotta se ei ylikuumene. Odota 10 sekunnin yhtäjaksoisen käynnistämisen jälkeen minuutin verran, ennen kuin yrität uudelleen.
6. Kiristä putken mutteri tiukasti.
7. Puhdista polttoainejäämät moottorista.
8. Toista vaiheet 3–7 jäljellä olevien polttoaineen ruiskutuspuuttimien kohdalla.
9. Käynnistä moottori ja varmista, että vuotoja ei ole. Sammuta sitten moottori.

Huomaa: Korjaa kaikki polttoainevuodot.

10. Sulje ja salpaa konepelti.

Sähköjärjestelmän huolto

Sähköjärjestelmän turvallinen käyttö

- Irrota akun kytkennät ennen kuin korjaat konetta. Irrota ensin miinusnavan akkukenkä ja vasta sitten plusnavan akkukenkä. Kytke ensin plusnavan akkukenkä ja vasta sitten miinusnavan akkukenkä.
- Lataa akku avoimessa tilassa, jossa on hyvä ilmanvaihto, kaukana kipinöistä ja avotulesta. Irrota laturin virtajohto ennen kuin kytket laturin akkuun tai irrotat sen akusta. Käytä suojavaatetusta ja eristettyjä työkaluja.

Akun huolto

Huoltoväli: 25 käyttötunnin välein—Tarkista akkunesteen määrä (Jos kone on varastossa, tarkista 30 päivän välein.)

⚠ HENGENVAARA

Akkuneste sisältää rikkihappoa, joka on tappavaa nieltynä ja aiheuttaa vakavia kemiallisia palovammoja.

- Akkunestettä ei saa juoda eikä päästää kosketuksiin ihon, silmien tai vaatteiden kanssa. Käytä suojalaseja ja kumikäsineitä.
- Akku on täytettävä paikassa, jossa on aina saatavilla puhdasta vettä ihon huuhtelua varten.

⚠ VAARA

Akun kaapeleiden virheellinen kytkentä voi vahingoittaa ajoneuvoa ja kaapeleita sekä aiheuttaa kipinöitä. Kipinät voivat saada akun kaasut räjähtämään ja aiheuttaa siten henkilövahingon.

- Irrota aina akun miinuskaapeli (musta) ennen pluskaapelin (punainen) irrottamista.
 - Kytke aina akun pluskaapeli (punainen) ennen miinuskaapelia (musta).
1. Valmistele kone huoltoon varten. Katso [Valmistelu huoltoon varten \(sivu 41\)](#).
 2. Irrota akun suojus. Katso kohta [Akun kannen irrotus \(sivu 41\)](#).
 3. Irrota akun täyttöaukkojen korkit.

- Pidä akkunesteen määrä akun kennoissa oikeana tislattulla vedellä tai vedellä, josta on poistettu suolat.

Huomaa: Älä täytä kennoja joka kennon sisällä olevan rengasliittimen yli.

- Asenna täyttöaukkojen korkit niin, että tuuletusaukot osoittavat taakse (polttoainesäiliötä kohti).
- Puhdista akun yläosa pesemällä se ajoittain ammoniakkiin tai ruokasoodaliuokseen kastetulla harjalla. Huuhtelee yläosan pinta vedellä puhdistuksen jälkeen.

Tärkeää: Älä irrota akun täyttöaukkojen korkkeja puhdistuksen ajaksi.

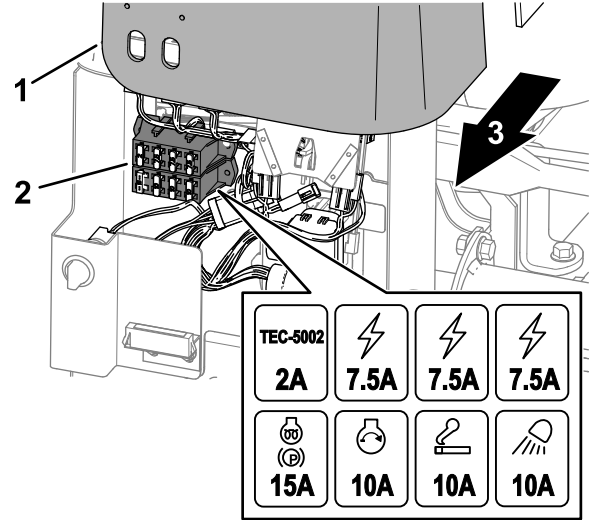
- Tarkista akkukaapelien pidikkeet ja akun navat korroosion varalta. Jos korroosiota esiintyy, toimi seuraavalla tavalla:
 - Irrota akun miinuskaapeli (-).
 - Irrota akun pluskaapeli (+).
 - Puhdista pidikkeet ja navat erikseen.
 - Kytke akun pluskaapeli (+).
 - Kytke akun miinuskaapeli (-).
 - Päällystä pidikkeet ja akun navat akun navoille tarkoitetulla suojausaineella.
- Tarkista, että akkukaapelien pidikkeet ovat tiukasti kiinni akun navoissa.
- Asenna akun suojus.

Huomaa: Varastoi kone mieluiten viileässä ympäristössä, jotta akku ei tyhjene nopeasti itsestään.

Sulakkeet

Sulakerasian huolto

- Nosta säätövarren suojus (Kuva 68).



g352264

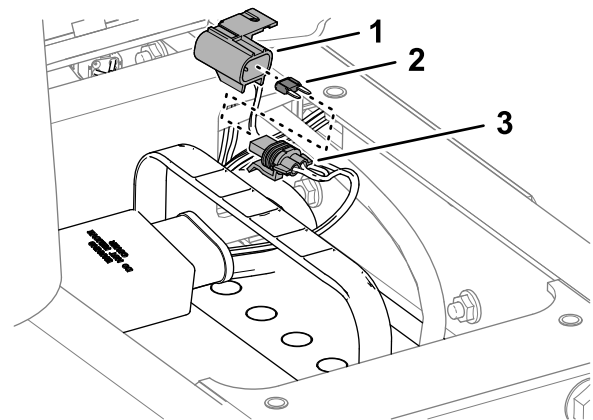
Kuva 68

- Säätövarren suojus
- Sulakerasia
- Koneen oikea puoli

- Etsi avoin sulake sulakepidikkeestä tai sulakerasiasta (Kuva 68).
- Vaihda sulake tyypiltään ja ampeeriluvultaan vastaavaan sulakkeeseen.
- Asenna suojus säätövarteen (Kuva 68).

Telematiikkasulakkeen huolto

- Irrota akun suojus, Akun kannen irrotus (sivu 41).
- Irrota johtosulakepitimen suojus (Kuva 69).



g352298

Kuva 69

- Suojus
- Sulake (10 A)
- Sulakepidin

3. Vaihda sulake (10 A).
4. Kiinnitä johtosulakepitimen suojus.
5. Asenna akun suojus.

Vetojärjestelmän huolto

Rengaspaineen tarkistus

Huoltoväli: Aina ennen käyttöä tai päivittäin

⚠ HENGENVAARA

Alhainen rengaspaine vähentää koneen vakautta rinteessä. Sen seurauksena kone voi kaatua, mikä voi johtaa tapaturmaan tai kuolemaan.

Älä käytä liian alhaisia rengaspaineita.

Huomaa: Pidä renkaiden paineet suositelluissa rajoissa, jotta leikkuujäljen laatu pysyy hyvänä ja kone toimii oikein.

1. Mittaa jokaisen renkaan rengaspaine. Renkaiden rengaspaineen on oltava 0,83 bar.
2. Tarvittaessa lisää tai poista ilmaa renkaista, kunnes rengaspaine on 0,83 bar.

Pyöränmutterien kiristäminen

Huoltoväli: Ensimmäisen käyttötunnin jälkeen

10 ensimmäisen käyttötunnin jälkeen

200 käyttötunnin välein

Kiristä pyöränmutterit momenttiin 103–127 N·m ristikkäisessä järjestyksessä.

⚠ VAARA

Pyöränmuttereiden väärä kireys saattaa johtaa henkilövahinkoihin.

Pidä pyöränmuttereiden kireys oikeana.

Vetopyörän säätö vapaalle

Jos kone liikkuu, kun ajopoljin on VAPAA-asennossa, vetonokka kaipaa säätöä.

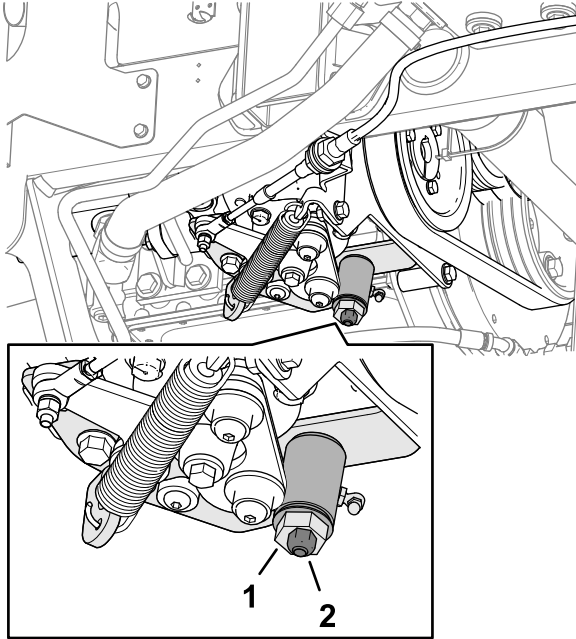
1. Pysäköi kone tasaiselle alustalle, laske leikkuuyksiköt, kytke seisontajarru, sammuta moottori ja irrota avain virtalukosta.
2. Kohota toinen etupyörä ja takapyörä irti maasta ja laita tuet rungon alle.

⚠ VAARA

Jos konetta ei tueta asianmukaisesti, se saattaa kaatua ja vahingoittaa alla työskentelevää henkilöä.

Nosta toinen etupyörä ja toinen takapyörä irti maasta, ettei kone pääse liikkumaan säädön aikana.

3. Löysää vedon säätönokan lukkomutteriä (Kuva 70).



Kuva 70

g352331

1. Vedon säätönokka
2. Lukkomutteri

⚠ VAARA

Moottorin on oltava käynnissä vedon säätönokan lopullista säätöä varten. Kuumien tai liikkuvien osien koskettaminen saattaa johtaa loukkaantumiseen.

Pidä kädet, jalat, kasvot ja muut kehonosat etäällä äänenvaimentimesta ja muista moottorin kuumista tai liikkuvista osista.

4. Käynnistä moottori ja kierrä nokan päätä kumpaankin suuntaan, jotta löydät vapaa-alueen keskikohdan.
5. Lukitse säätö kiristämällä lukkomutteri.
6. Sammuta moottori.
7. Poista tuet ja laske kone alas. Koeaja kone ja varmista, ettei se kulje, kun ajopoljin on vapaalla.

Jäähdytysjärjestelmän huolto

Jäähdytysjärjestelmän turvallinen käyttö

- Jäähdytysneste on myrkyllistä. Pidä poissa lasten ja lemmikkieläinten ulottuvilta.
- Paineella suihkuava kuuma jäähdytysneste, kuuma jäähdytin ja sitä ympäröivät osat voivat aiheuttaa vakavia palovammoja.
 - Anna moottorin jäähtyä ainakin 15 minuuttia ennen jäähdyttimen korkin irrottamista.
 - Käytä korkkia käsitellessäsi liinaa ja aukaise korkki hitaasti, jotta paine pääsee pois.

Jäähdytysnesteen tiedot

Jäähdytysnestesäiliö täytetään tehtaalla veden ja etyleeniglykolipohjaisen käyttöikää pidentävän jäähdytysnesteen seoksella (seossuhde 50:50). Tarkista jäähdytysnesteen määrä ennen moottorin ensimmäistä käynnistystä ja sen jälkeen päivittäin. Katso kohta [Jäähdytysnesteen määrän tarkistus \(sivu 51\)](#).

Seuraavat kaupallisesti saatavat jäähdytysnestet tai valmistajan määrittämät vastaavat tuotteet vastaavat käyttöikää pidentävän jäähdytysnesteen vaatimuksia:

Käyttöikää pidentävät jäähdytysnestetuotteet

Ford (Motorcraft™)	WSS-M97B44-D
FCA – Chrysler (Mopar™)	MS-12106
General Motors (AC Delco™)	GM6277M (Dex-Cool™)
	GMW 3420
Volkswagen	G12
	G12+
	G12++

Jäähdytysnestet, jotka ovat teknisten standardien ASTM D3306 tai D4985 tai SAE J1034, J814 tai 1941 mukaisia.

Tärkeää: Älä yritä erottaa tavallista (IAT) ja käyttöikää pidentävää (OAT) jäähdytysnestetyyppejä toisistaan värin perusteella.

Jäähdytysnestevalmistajat voivat värjätä käyttöikää pidentävää jäähdytysnestettä (OAT) joillakin seuraavista väreistä: punainen, vaaleanpunainen, oranssi, keltainen, sininen, sinivihreä, violetti ja vihreä.

Jäähdytysnestetyypit

Jäähdytysnestetyypit (cont'd.)

Etyleeniglykoli-jäähdytysnesteen tyyppi	Korroosiones-toaineen tyyppi	Huoltoväli
Käyttöikää pidentävät jäätyminenestoaineet	Orgaaninen happotekniikka (OAT)	5 vuotta
Perinteinen jäätyminenestoaine (vihreä)	Epäorgaaninen happotekniikka (IAT)	2 vuotta

Huomaa: Kun koneeseen lisätään jäähdytysnestettä, jäähdytysjärjestelmä ei vaurioidu, jos tavallista jäätyminenestoainetta (IAT) sekoitetaan käyttöikää pidentävään jäätyminenestoaineeseen (OAT). Jäätyminenestoainetyyppien sekoittaminen kuitenkin heikentää OAT-koostumuksen käyttöikää pidentävää ominaisuutta.

Tärkeää: Tavallisen (IAT) ja käyttöikää pidentävän (OAT) jäähdytysnesteseoksen huoltoväli – missä tahansa seossuhteessa – on yhtä pitkä kuin lyhimmän huoltovälin jäähdytysnesteellä, eli 2 vuotta.

Jäähdytysnesteen määrän tarkistus

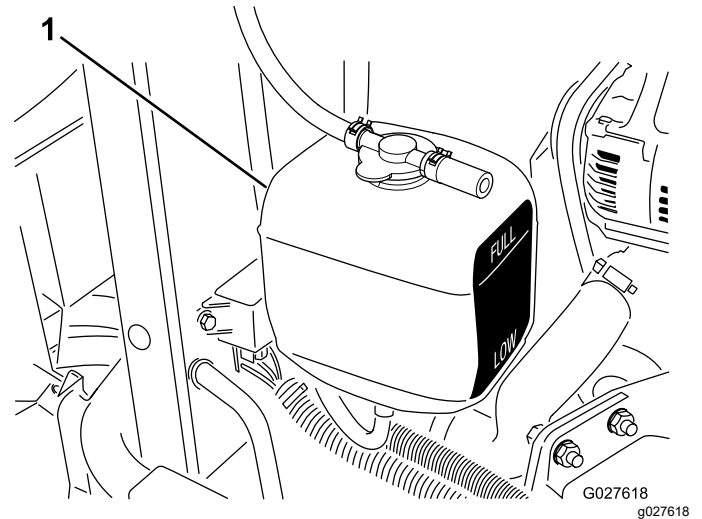
Huoltoväli: Aina ennen käyttöä tai päivittäin

Jäähdytysjärjestelmän tilavuus: noin 5,7 l

▲ VAROITUS

Jos moottori on juuri sammutettu, kuuma, paineenalainen jäähdytysneste saattaa roiskua ja aiheuttaa palovammoja.

- Älä aukaise jäähdyttimen korkkia moottorin käydessä.
 - Käytä korkkia käsitellessäsi liinaa ja aukaise korkki hitaasti, jotta paine pääsee pois.
1. Valmistele kone huoltoon varten. Katso [Valmistelu huoltoon varten \(sivu 41\)](#).
 2. Vapauta salpa ja avaa konepelti.
 3. Tarkista paisuntasäiliön jäähdytysnesteen määrä ([Kuva 71](#)).



Kuva 71

1. Paisuntasäiliö

Huomaa: Kun moottori on kylmä, jäähdytysnesteen tason on oltava suunnilleen säiliön sivussa olevien merkkien puolivälissä.

4. Jos jäähdytysnesteen määrä on alhainen, avaa paisuntasäiliön korkki, lisää suositeltua jäähdytysnestettä säiliöön, kunnes jäähdytysnesteen taso on säiliön kyljen merkkien välissä, ja kiinnitä korkki säiliöön.

Tärkeää: Älä täytä paisuntasäiliötä liian täyteen.

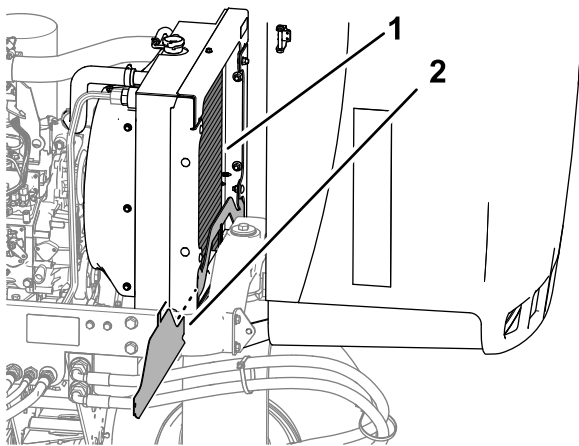
5. Sulje ja salpaa konepelti.

Moottorin jäähdytysjärjestelmän puhdistus

Huoltoväli: Aina ennen käyttöä tai päivittäin

Poista lika öljynjäähdyttimestä ja jäähdyttimestä päivittäin. Puhdista ne useammin likaisissa olosuhteissa.

1. Valmistele kone huoltoon varten. Katso [Valmistelu huoltoon varten \(sivu 41\)](#).
2. Nosta konepelti.
3. Puhdista moottoritila huolellisesti roskista.
4. Irrota jäähdyttimen alasuojus ([Kuva 72](#)).



Kuva 72

g352363

1. Jäähdytin
2. Jäähdyttimen alasuojus

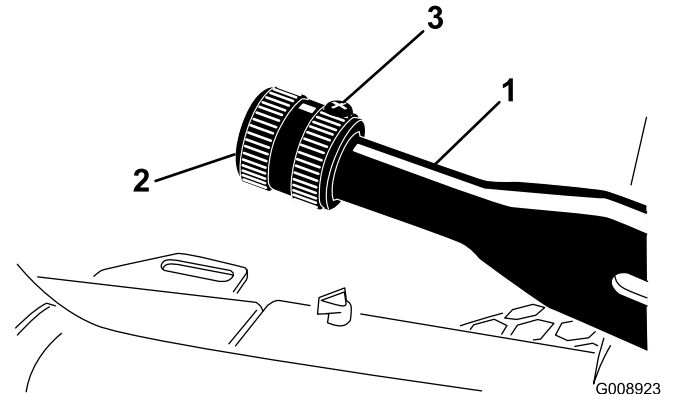
5. Puhdista jäähdyttimen molemmat sivut perusteellisesti vedellä tai paineilmalla (Kuva 72).
6. Asenna jäähdyttimen alasuojus.
7. Sulje ja salpaa konepelti.

Jarrujen huolto

Seisontajarrun säätö

Huoltoväli: 200 käyttötunnin välein—Tarkista seisontajarrun säätö.

1. Valmistele kone huoltoon varten. Katso [Valmistelu huoltoon varten \(sivu 41\)](#).
2. Löysää säätöruuvia, joka kiinnittää nupin seisontajarrun vipuun (Kuva 73).



Kuva 73

G008923
g008923

1. Seisontajarrun vipu
2. Nuppi
3. Säätöruuvi

3. Kierrä nuppia, kunnes vivun käyttämiseen tarvittava voima on 133–178 N·m.
4. Kiristä kiristysruuvi.

Seisontajarrujen huolto

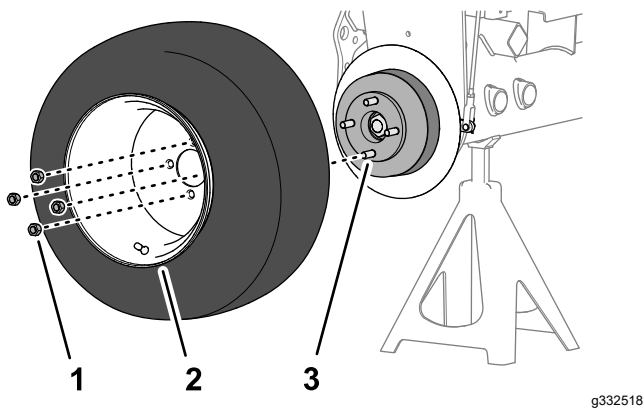
Huoltoväli: 400 käyttötunnin välein

Laitteen valmistelu

1. Valmistele kone huoltoon varten. Katso [Valmistelu huoltoon varten \(sivu 41\)](#).
2. Nosta koneen etuosaa.
3. Tue kone puकेilla, jotka on määritetty koneen painon mukaan. Katso [Tekniset tiedot \(sivu 25\)](#).
4. Toista vaiheet 2 ja 3 koneen toisella puolella.

Etupyörien irrotus

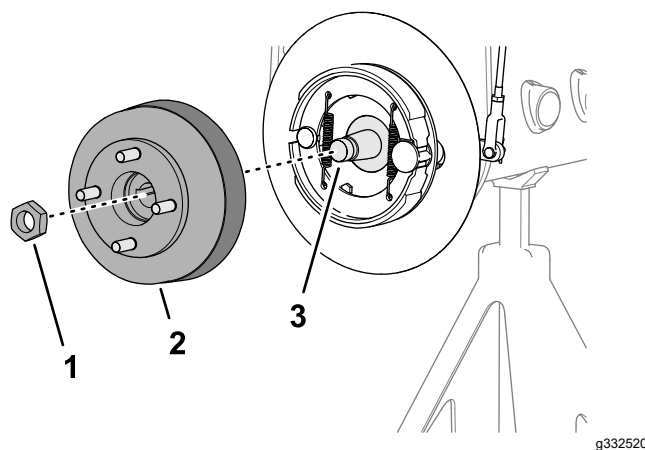
1. Irrota neljä pyöränmutteria, jotka kiinnittävät etupyörän napaan, ja irrota pyörä (Kuva 74).



Kuva 74

1. Pyöränmutteri
2. Pyörä
3. Napa

2. Toista vaihe 1 koneen toisella puolella.



Kuva 76

Koneet, joissa on lisävarusteena saatava ruohosuoja

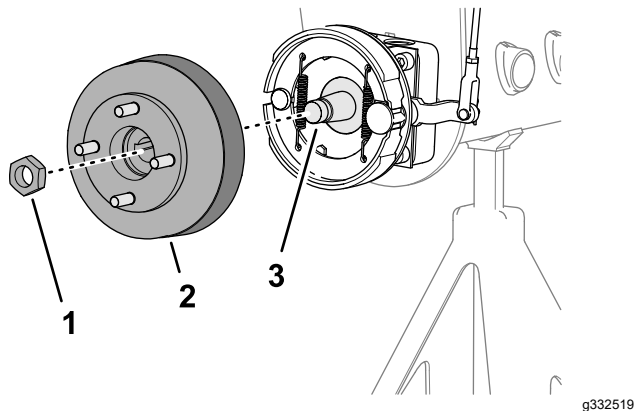
1. Lukkomutteri
2. Napa ja jarrurumpu
3. Napamoottorin akseli

2. Toista vaihe 1 koneen toisella puolella.
3. Vapauta seisontajarru.
4. Irrota pyörännapa ja jarrurumpu napamoottorin akselista määritetyllä pyörännavan vetimellä (Kuva 75 tai Kuva 76).
5. Irrota akselikiila napamoottorin akselista (Kuva 77).

Pyörännavan ja jarrurummun irrotus

Erikoistyökalut: pyörännavan vedin – Toro-osanumero TOR4097

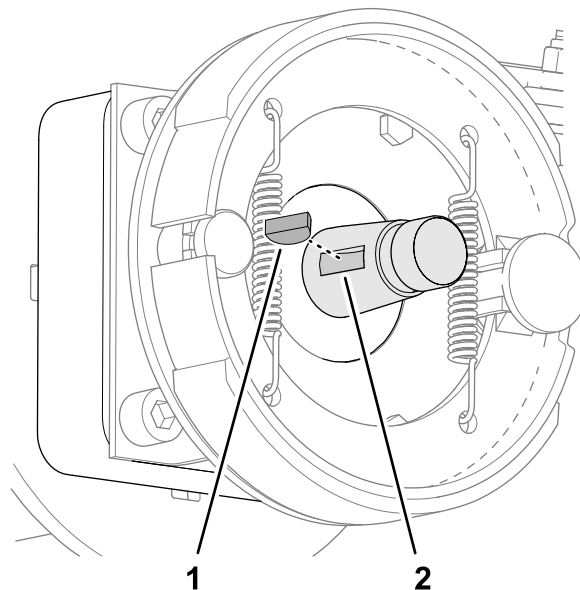
1. Irrota lukkomutteri, joka kiinnittää navan napamoottorin akseliin (Kuva 75 tai Kuva 76).



Kuva 75

Koneet, joissa ei ole lisävarusteena saatavaa ruohosuojusta

1. Lukkomutteri
2. Napa ja jarrurumpu
3. Napamoottorin akseli



Kuva 77

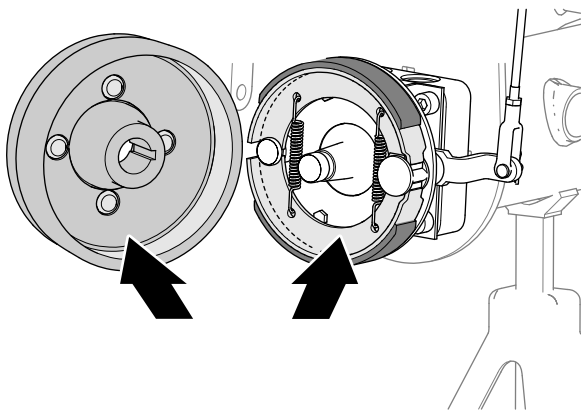
1. Akselikiila
2. Ura (napamoottorin akseli)

6. Toista vaiheet 4 ja 5 koneen toisella puolella.

Jarrurummun ja -kenkien puhdistus

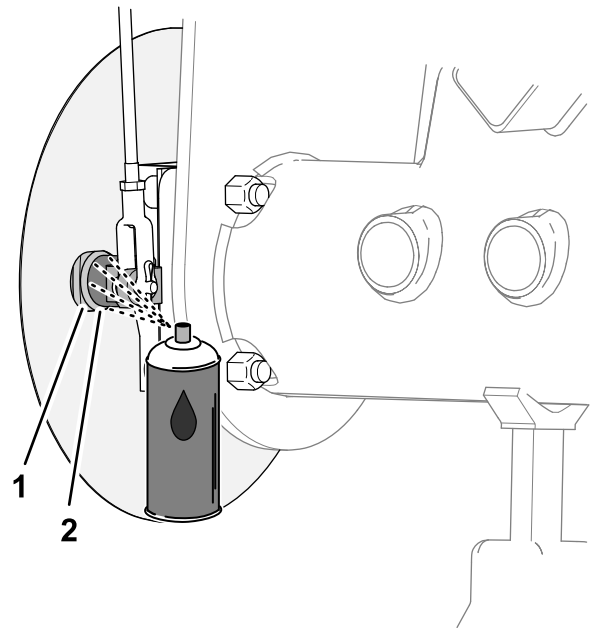
Puhdista koneen molemmilla puolilla jarrurumpujen, jarrukenkien, tukiliuskan (Kuva 78) sekä asennuksen

yhteydessä lisävarusteena saatavan ruohosuojaus sisäpuoli ruhosta, liasta ja pölystä.



Kuva 78

g332543



Kuva 80

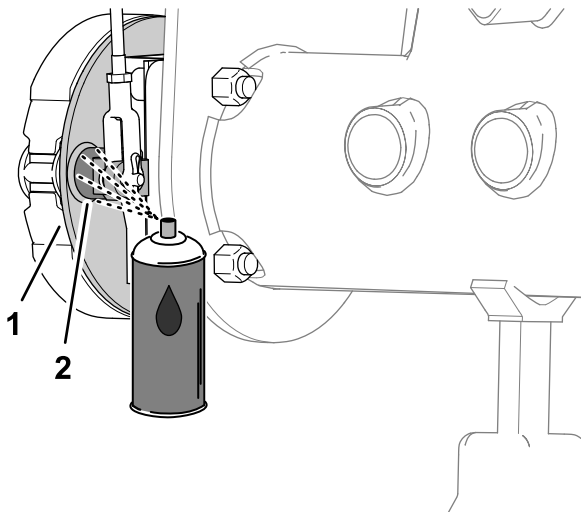
g332545

Koneet, joissa on lisävarusteena saatava ruohosuojaus

1. Tukiliuska
2. Jarrun nokka-akseli

Jarrun nokka-akselin tarkastus ja voitelu

1. Suihkuta ruosteenirrotusöljyä jarrun nokka-akselin ja tukiliuskan väliin (Kuva 79 tai Kuva 80) jarrun tukiliuskan (koneet, joissa ei ole lisävarusteena saatavaa pyörän vanteen ruohosuojausta) tai pyörän suojuksen sisäpuolella (koneet, joissa on lisävarusteena saatava pyörän vanteen ruohosuojaus).



Kuva 79

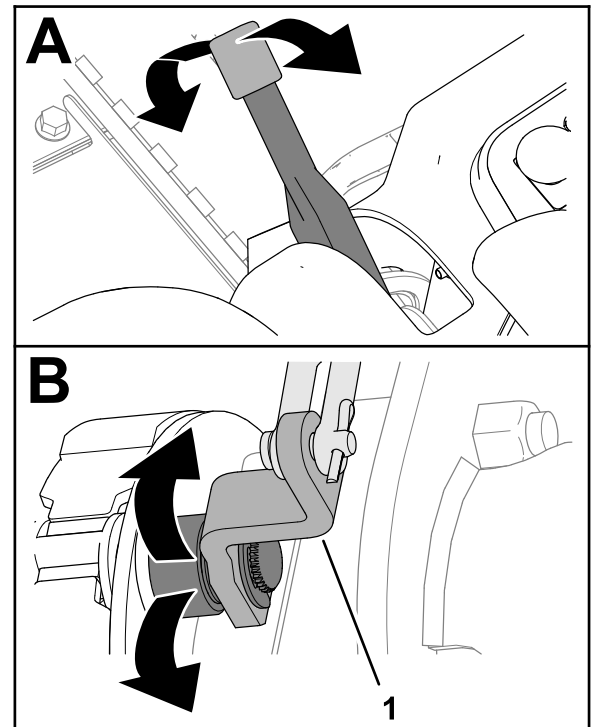
g332544

Koneet, joissa ei ole lisävarusteena saatavaa ruohosuojausta

1. Tukiliuska
2. Jarrun nokka-akseli

2. Tarkista, että jarrun nokkavivun vipu liikkuu vapaasti liikuttamalla seisontajarruvipua ylös ja alas (Kuva 81).

Huomaa: Jos jarrunokka hankaa, korjaa tai vaihda jarrunokka. Katso koneen *huolto-opas*.



Kuva 81

g332560

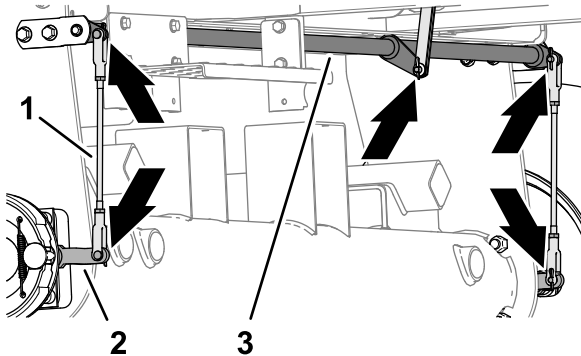
1. Jarrun nokkavipu

3. Toista vaiheet 1 ja 2 koneen toisella puolella.
4. Laske seisontajarruvipu alas (Vapautettu-asentoon).

Jarruvivuston tarkastus

1. Tarkasta vasemman ja oikean jarrutangon kokoonpanot (Kuva 82) vaurioiden ja kulumisen varalta.

Huomaa: Jos jarrutangon osat ovat vaurioituneet ja kuluneet, vaihda ne. Katso koneen *huolto-opas*.



Kuva 82

g332541

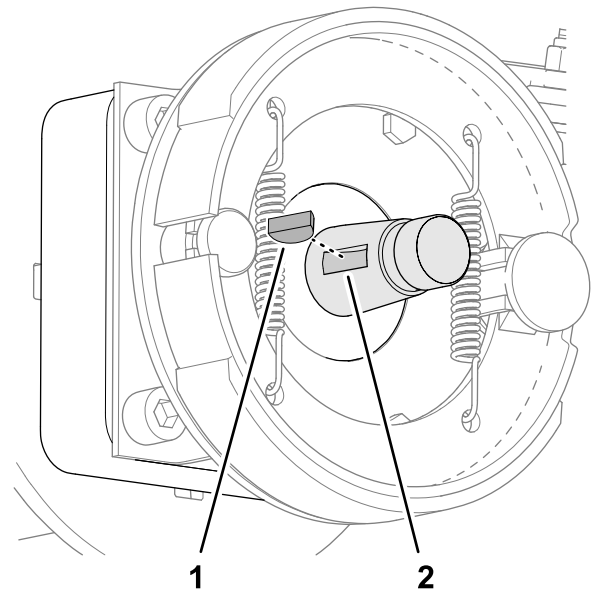
1. Jarrutangon kokoonpanot
2. Jarrun nokkavipu
3. Jarrutappiakseli

2. Tarkasta jarrutappiakseli (Kuva 82) vaurioiden ja kulumisen varalta.

Jos tappiakseli on vaurioitunut ja kulunut, vaihda se. Katso koneen *huolto-opas*.

Pyörännapan ja jarrurummun asennus

1. Puhdista pyörännapa ja hydraulimoottorin akseli huolellisesti.
2. Aseta akselikila napamoottorin akselin uraan (Kuva 83).

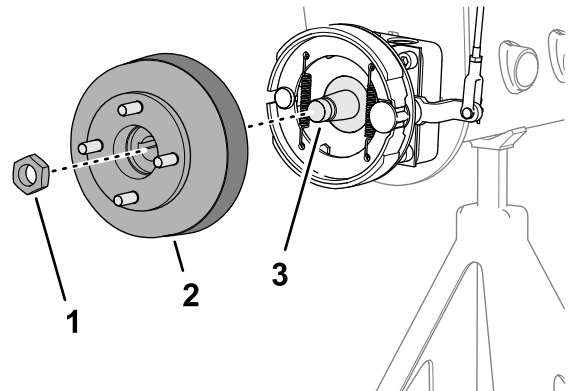


Kuva 83

g332521

1. Akselikila
2. Ura (napamoottorin akseli)

3. Asenna pyörännapa ja jarrurumpu napamoottorin akseliin (Kuva 84 tai Kuva 85).



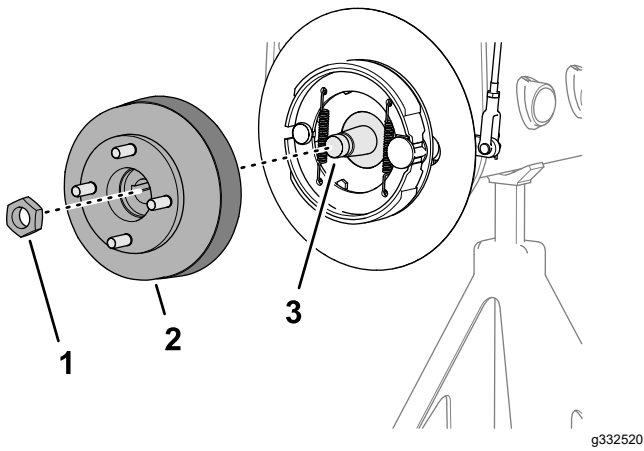
Kuva 84

g332519

Koneet, joissa ei ole lisävarusteena saatavaa ruohosuojusta

1. Lukkomutteri
2. Napa ja jarrurumpu
3. Napamoottorin akseli

6. Tarkista seisontajarru ja säädä sitä tarvittaessa. Katso [Seisontajarrun tarkistus \(sivu 28\)](#).



Kuva 85

Koneet, joissa on lisävarusteena saatava ruhosuojus

1. Lukkomutteri
2. Napa ja jarrurumpu
3. Napamoottorin akseli

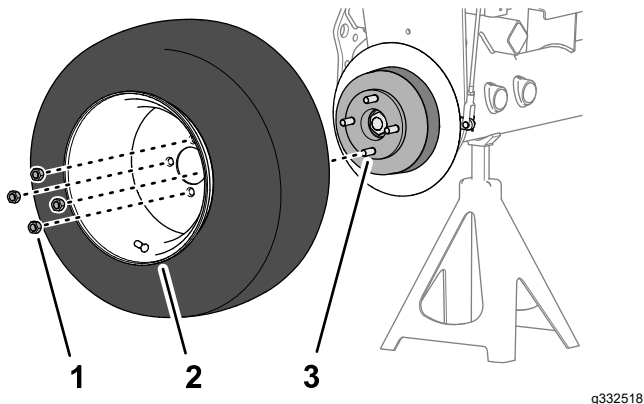
4. Asenna pyörännapa akseliin lukkomutterilla ([Kuva 84](#) tai [Kuva 85](#)) ja kiristä käsin.

Huomaa: Jarrukenkien ja tukiliuskan on oltava kohdistettu samankeskisesti jarrurummun kanssa. Jos kengät, levy ja rumpu ovat väärin kohdistettuja, katso koneen *huolto-opas*.

5. Toista vaiheet 1–4 koneen toisella puolella.

Pyörän asennus

1. Asenna pyörä napaan neljällä pyöränmutterilla ([Kuva 86](#)) ja kiristä pyöränmutterit käsin.



Kuva 86

1. Pyöränmutteri
2. Pyörä
3. Napa

2. Toista vaihe 1 koneen toisella puolella.
3. Poista pukit ja laske kone.
4. Kiristä pyöränmutterit momenttiin 95–122 N·m ristikkäisessä järjestyksessä.
5. Kiristä lukkomutteri momenttiin 339–372 N·m.

Hihnan huolto

Moottorin hihnojen huolto

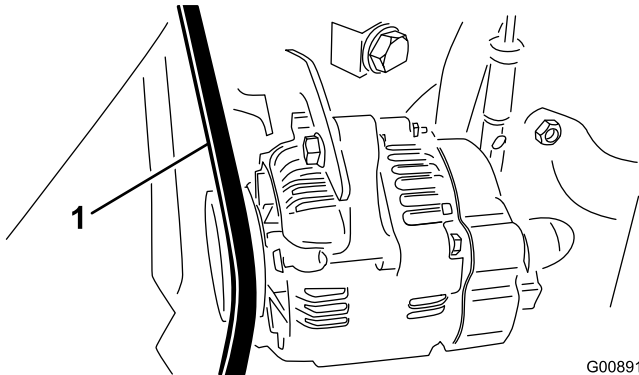
Huoltoväli: 10 ensimmäisen käyttötunnin jälkeen—Tarkista kaikkien hihnojen kunto ja kireys.

100 käyttötunnin välein—Tarkista kaikkien hihnojen kunto ja kireys.

Laturin/tuulettimen hihnan kiristys

1. Valmistele kone huoltoon varten. Katso [Valmistelu huoltoon varten \(sivu 41\)](#).
2. Vapauta salpa ja avaa konepelti.
3. Tarkista kireys painamalla hihnaa laturin ja kampiakselin hihnapyörien puolivälistä.

Huomaa: Kun käytetään 98 N:n voimaa, hihnan pitäisi painua 11 mm.



Kuva 87

G008916
g008916

1. Laturin/tuulettimen hihna

4. Jos painuma on väärä, kiristä hihna seuraavien ohjeiden mukaan:
 - A. Löysää pulttia, joka kiinnittää kannattimen moottoriin ja pulttia, joka kiinnittää laturin kannattimeen.
 - B. Aseta vääntörauta laturin ja moottorin väliin ja väännä laturia ulospäin.
 - C. Kun kireys on oikea, kiristä laturin ja kannattimen pultit.
5. Sulje ja salpaa konepelti.

Hydrostaatin käyttöhihnan vaihto

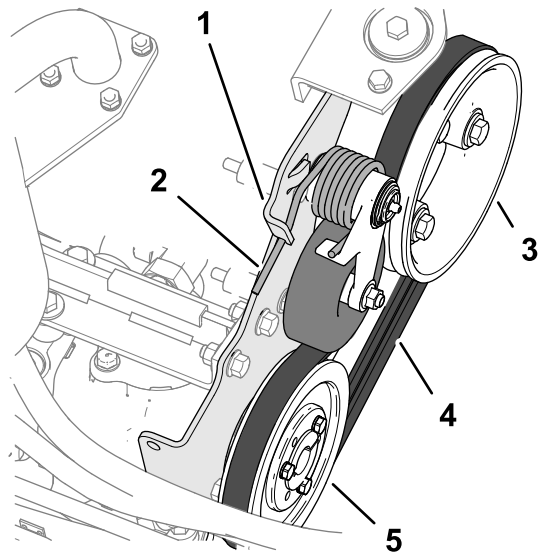
1. Asenna mutteriavain tai pieni putki hihnan kiristysjousen päähän.

VAARA

Suurta kuormaa kannattava jousi on vapautettava, kun hydrostaattinen käyttöhihna vaihdetaan. Jousen vapauttaminen väärin saattaa aiheuttaa vakavan henkilövahingon.

Ole varovainen, kun vapautat jousen.

2. Paina hihnan kiristysjousen pää alas ja ulos pumpun kiinnityslevyn kielekkeen lovesta ja siirrä jousen pää eteenpäin ([Kuva 88](#)).



Kuva 88

g350053

1. Pumpun kiinnityslevyn kieleke
2. Hihnan kiristysjousi
3. Moottorin hihnapyörä
4. Käyttöhihna
5. Hydrostaattinen hihnapyörä

3. Vaihda hihna.
4. Paina hihnan kiristysjousen pää alas ja sisäänpäin ja kohdista se pumpun kiinnityslevyn kielekkeen loveen.

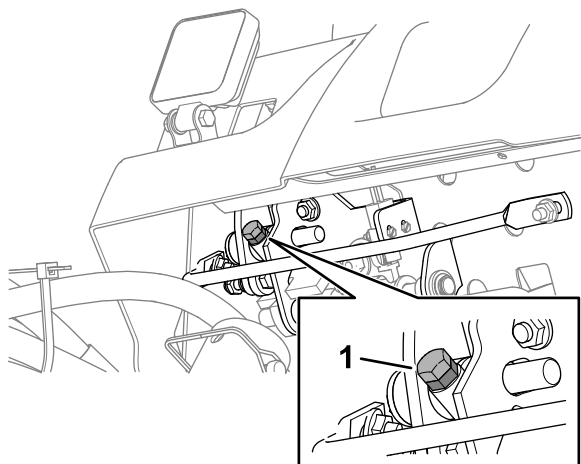
Ohjausjärjestelmän huolto

Leikkuun ajonopeuden säätö

1. Valmistele kone huoltoon varten. Katso [Valmistelu huoltoon varten \(sivu 41\)](#).
2. Löysää nopeudensäätöruuvien vastamutteria.
3. Säädä nopeudensäätöruuvia seuraavasti:

Huomaa: Leikkuunopeudeksi on asetettu tehtaalla 9,7 km/h.

- Pienennä ajonopeutta kiertämällä nopeudensäätöruuvia ([Kuva 89](#)) myötäpäivään.
- Lisää ajonopeutta kiertämällä nopeudensäätöruuvia vastapäivään.



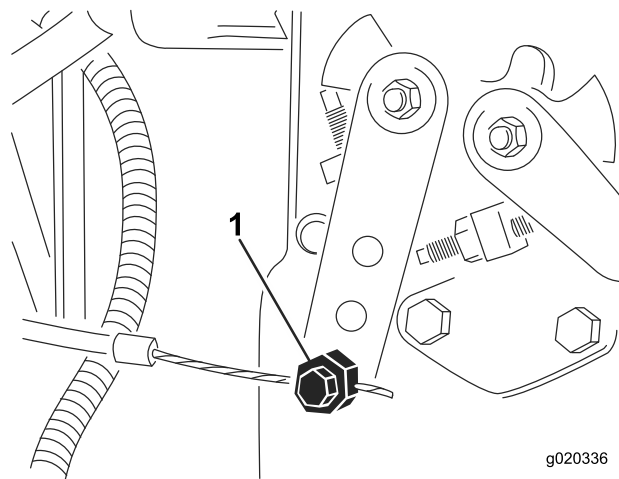
Kuva 89

1. Nopeudensäätöruuvi

4. Pidä kiinni nopeudensäätöruuvista ja kiristä vastamutteri.
5. Varmista enimmäisleikkuunopeuden säätö koeajamalla kone.

Kaasun säätö

1. Valmistele kone huoltoon varten. Katso [Valmistelu huoltoon varten \(sivu 41\)](#).
2. Vapauta salpa ja avaa konepelti.
3. Työnnä kaasuvipua taaksepäin ohjauspaneelin uraa vasten.
4. Löysää kaasuvaijerin liitintä polttoainepumpun vipuvarressa ([Kuva 90](#)).



Kuva 90

1. Polttoainepumpun vipuvarsi
 5. Pidä polttoainepumpun vipuvarsta alhaisen joutokäynnin pysäytintä vasten ja kiristä vaijerin liitin.
 6. Löysää ruuvit, jotka kiinnittävät kaasuvivun ohjauspaneeliin.
 7. Työnnä kaasuvipu aivan eteen.
 8. Liu'uta pysäytyslevyä, kunnes se koskettaa kaasuvipua ja kiristä ruuvit, jotka kiinnittävät kaasuvivun ohjauspaneeliin.
 9. Jos kaasuvipu ei pysy oikeassa asennossa käytön aikana, kiristä kitkalaitteen kaasuvipuun kiinnittävä lukkomutteri momenttiin 5–6 N·m.
- Huomaa:** Kaasuvivun käyttöön tarvittava voima saa olla enintään 89 N.
10. Sulje ja salpaa konepelti.

Hydraulijärjestelmän huolto

Hydraulijärjestelmän turvallinen käyttö

- Jos nestettä pääsee ihon alle, hakeudu välittömästi lääkäriin. Lääkärin on poistettava neste kirurgisesti muutaman tunnin sisällä.
- Varmista, että kaikki hydrauliletkut ja -putket ovat hyvässä kunnossa ja että kaikki hydrauliputkien liitokset ja kiinnitykset ovat tiukalla, ennen kuin lisäät hydraulijärjestelmän painetta.
- Pidä keho ja kädet kaukana vuotavista rei'istä ja suuttimista, joista suihkuu korkeapaineista hydraulinestettä.
- Etsi hydraulinestevuotoja pahvin tai paperin avulla.
- Poista paine varovasti hydraulijärjestelmästä, ennen kuin huollat järjestelmää.

Hydrauliletkujen ja -putkien tarkistus

Huoltoväli: Aina ennen käyttöä tai päivittäin

Tarkista, että hydrauliletkuissa ja putkissa ei ole vuotoja, kulumia, säävahinkoja tai kemiallisia vaurioita ja että letkut eivät ole kiertyneet tai kiinnitykset tai liitännät löystyneet. Suorita kaikki tarvittavat korjaukset ennen koneen käyttöä.

Hydraulinesteen laatuvaatimukset

Säiliö on täytetty tehtaalla korkealaatuisella hydraulinesteellä. Tarkista hydraulinesteen taso ennen moottorin ensimmäistä käynnistystä ja sen jälkeen päivittäin. Katso kohta [Hydraulinesteen tarkistus \(sivu 59\)](#).

Suosittelut hydraulineste: Toro PX Extended Life Hydraulic Fluid (saatavana 19 litran astioissa tai 208 litran tynnyreissä).

Huomaa: Kun koneessa käytetään suositeltua nestettä, neste ja suodatin voidaan vaihtaa harvemmin.

Vaihtoehtoiset hydraulinesteet: Jos Toro PX Extended Life Hydraulic Fluid -nestettä ei ole saatavana, voidaan käyttää muita tavallisia, öljypohjaisia hydraulinesteitä, jotka täyttävät kaikki jäljempänä luetellut vaatimukset (ominaisuudet ja

standardit). Älä käytä synteettistä nestettä. Pyydä voiteluaineiden jälleenmyyjältä neuvoja sopivan tuotteen valitsemiseen.

Huomaa: Toro ei vastaa vääränlaisten nesteiden käytöstä aiheutuneista vaurioista, joten käytä vain sellaisten tunnettujen valmistajien tuotteita, joiden luokitukseen voi luottaa.

Kulumista estävä hydraulineste, jolla on korkea viskositeetti-indeksi / alhainen jähmepiste, ISO VG 46

Ominaisuudet:

Viskositeetti, ASTM D445	cSt / 40 °C 44–48
Viskositeetti-indeksi, ASTM D2270	140 tai korkeampi
Jähmepiste, ASTM D97	–37 °C...–45 °C
Standardit:	Eaton Vickers 694 (I-286-S, M-2950-S/35VQ25 tai M-2952-S)

Huomaa: Monet hydraulinesteet ovat lähes värittömiä, mikä vaikeuttaa vuotojen toteamista. Hydraulinesteelle tarkoitettua punaista värilisäainetta on saatavana 20 ml:n pulloissa. Yksi pullo riittää 15–22 litralle hydraulinestettä. Tilaa valtuutetulta Toro-jälleenmyyjältäsi, osanro 44-2500.

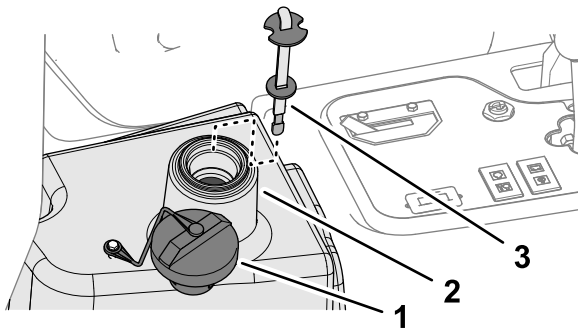
Tärkeää: Toro Premium Synthetic Biodegradable Hydraulic Fluid on ainoa Toron hyväksymä luonnossa hajoava synteettinen neste. Neste on yhteensopiva Toro-hydraulijärjestelmissä käytettyjen elastomeerien kanssa, ja sitä voidaan käyttää useissa lämpötiloissa. Neste on yhteensopiva perinteisten mineraaliöljyjen kanssa, mutta paras mahdollinen luonnossa hajoavuus ja suorituskyky saavutetaan huuhtelemalla perinteinen neste perusteellisesti pois hydraulijärjestelmästä. Öljyä on saatavana 19 litran astioissa tai 208 litran tynnyreissä valtuutetulta Toro-jälleenmyyjältäsi.

Hydraulinesteen tarkistus

Huoltoväli: Aina ennen käyttöä tai päivittäin—Tarkista hydraulinesteen määrä.

Säiliö on täytetty tehtaalla korkealaatuisella hydraulinesteellä. Hydraulioöljy on paras tarkistaa, kun neste on viileää. Koneen on oltava kuljetuskokoonpanossa.

1. Valmistele kone huoltoon varten. Katso [Valmistelu huoltoon varten \(sivu 41\)](#).
2. Puhdista hydraulinestesäiliön täyttökaulaa ja korkkia ympäröivä alue ([Kuva 91](#)) ja irrota korkki.



Kuva 91

g341294

1. Suojus
2. Täyttökaula (hydraulinesäiliö)
3. Mittatikku

3. Vedä mittatikku ulos täyttökaulasta ja pyyhi tikku puhtaalla liinalla.
4. Työnnä mittatikku täyttökaulaan, vedä se taas ulos ja tarkista nesteen pinta.

Huomaa: Nesteen pinta saa poiketa mittatikkun merkistä korkeintaan 6 mm.

5. Jos nestettä on liian vähän, lisää sopivaa nestettä riittävästi, jotta pinta nousee Full-merkkiin saakka, katso [Hydraulinesteen laatuvaatimukset](#) (sivu 59).

Tärkeää: Älä täytä hydraulisäiliötä liian täyteen.

6. Työnnä mittatikku takaisin paikoilleen ja sulje täyttökaulan korkki.

Hydraulineestetilavuus

22,7 l. Katso kohta [Hydraulinesteen laatuvaatimukset](#) (sivu 59).

Hydraulinesteen vaihto

Huoltoväli: 2000 käyttötunnin välein—**Jos käytät suositeltua hydraulineestetä,** vaihda hydraulineeste.

800 käyttötunnin välein—**Jos et käytä suositeltua hydraulineestetä tai olet jossain vaiheessa lisännyt säiliöön vaihtoehtoista nestettä,** vaihda hydraulineeste.

VAARA

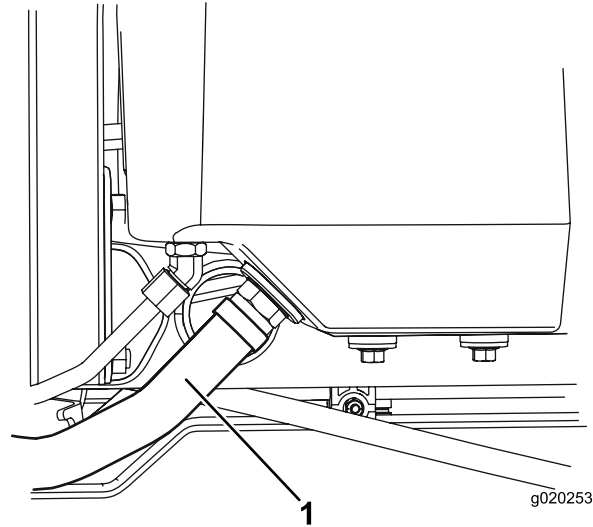
Kuuma hydraulineeste saattaa aiheuttaa vakavia palovammoja.

Anna hydraulinesteen jäähtyä, ennen kuin teet mitään hydraulijärjestelmän huoltotöitä.

Jos neste saastuu, ota yhteys paikalliseen Toro-jälleenmyyjäsi, sillä koko järjestelmä on

huuhdeltava. Saastunut neste näyttää maitomaiselta tai mustalta puhtaaseen öljyyn verrattuna.

1. Valmistele kone huoltoon varten. Katso [Valmistelu huoltoon varten](#) (sivu 41).
2. Irrota leveä hydrauliletku (Kuva 92) säiliöstä ja anna hydraulineesten valua tyhjennysastiaan.



Kuva 92

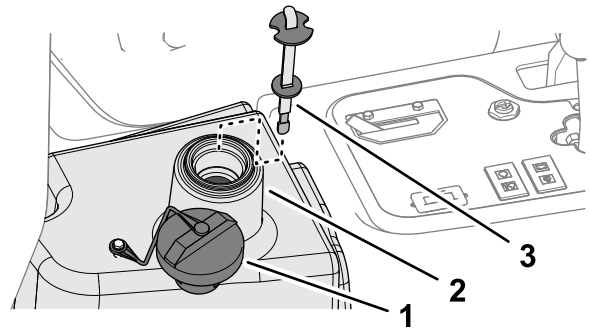
g020253

g020253

1. Hydrauliletku

3. Asenna hydrauliletku, kun hydraulineeste lakkaa virtaamasta.
4. Lisää säiliöön (Kuva 93) noin 22,7 l hydraulineestetä. Katso kohta [Hydraulinesteen laatuvaatimukset](#) (sivu 59).

Tärkeää: Käytä vain ohjeissa mainittuja hydraulineesteitä. Muut nesteet saattavat vahingoittaa järjestelmää.



Kuva 93

g341294

1. Suojus
2. Täyttökaula (hydraulinesäiliö)
3. Mittatikku

5. Työnnä mittatikku takaisin paikoilleen ja sulje täyttökaulan korkki.

- Käynnistä moottori ja käytä kaikkia hydraulisia laitteita, jotta hydraulineeste leviää koko järjestelmään.
- Varmista, että vuotoja ei ole. Sammuta sitten moottori.
- Tarkista nestemäärä ja lisää nestettä mittatikun Full-merkintään saakka.

Tärkeää: Älä ylitä säiliötä.

Hydraulisuodattimen vaihto

Huoltoväli: 1000 käyttötunnin välein—**Jos käytät suositeltua hydraulineestettä,** vaihda hydraulisuodatin.

800 käyttötunnin välein—**Jos et käytä suositeltua hydraulineestettä tai olet jossain vaiheessa lisännyt säiliöön vaihtoehtoista nestettä,** vaihda hydraulisuodatin.

⚠ VAARA

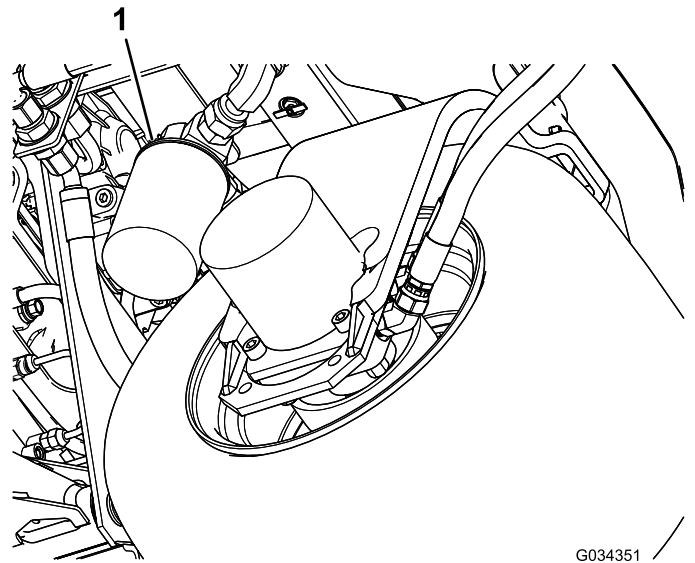
Kuuma hydraulineeste saattaa aiheuttaa vakavia palovammoja.

Anna hydraulineesteen jäähtyä, ennen kuin teet mitään hydraulijärjestelmän huoltotöitä.

Käytä alkuperäistä Toro-vaihtosuodatinta (osanro 86-3010).

Tärkeää: Joidenkin osien takuu voi raueta, jos käytetään muita suodattimia.

- Valmistele kone huoltoon varten. Katso [Valmistelu huoltoon varten \(sivu 41\)](#).
- Puhdista suodattimen asennusalueen ympäristö. Aseta tyhjennysastia suodattimen ([Kuva 94](#)) alle ja irrota suodatin.



G034351
g034351

Kuva 94

- Hydraulisuodatin
- Suodatinpää

- Voitele uuden suodattimen tiiviste ja täytä suodatin hydraulineesteellä.
- Tarkista, että suodattimen asennusalue on puhdas. Kierrä suodatinta, kunnes tiiviste koskettaa kiinnityslevyä, ja kiristä sitten suodatin kääntämällä puoli kierrosta.
- Käynnistä moottori ja anna sen käydä kaksi minuuttia, jotta kaikki ilma purkautuu järjestelmästä. Sammuta moottori ja tarkista, että järjestelmässä ei ole vuotoja.

Leikkuuysikköjärjestelmän huoltaminen

Terien turvallinen käyttö

Kulunut tai vaurioitunut terä tai kiinteä terä voi rikkoutua ja pala voi sinkoutua käyttäjää tai ohikulkijaa päin, mikä voi aiheuttaa vakavan henkilövahingon tai kuoleman.

- Terät ja kiinteät terät on tarkistettava säännöllisesti liiallisen kulumisen ja vaurioiden varalta.
- Ole varovainen, kun tarkastat teriä. Käytä käsineitä ja noudata varovaisuutta keloja huoltaessasi. Terät ja kiinteät terät saa ainoastaan vaihtaa tai läpätä. Niitä ei saa suoristaa eikä hitsata.
- Ole varovainen käsitellessäsi monen leikkuuysikkön koneita, sillä yhden leikkuuysikkön kääntäminen saattaa kääntää muiden leikkuuysikköiden keloja.

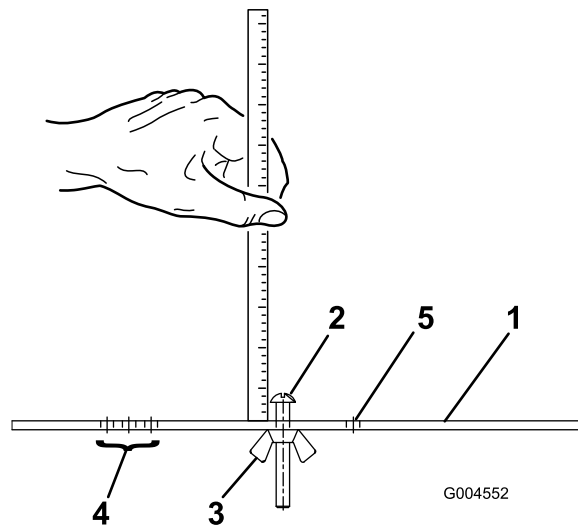
Kelan ja kiinteän terän kosketuksen tarkistus

Huoltoväli: Aina ennen käyttöä tai päivittäin

Tarkista kelan ja kiinteän terän kosketus, vaikka leikkuujälki olisikin ollut tyydyttävä. Kelan ja kiinteän terän tulee koskettaa toisiaan kevyesti koko pituudeltaan. Katso lisätietoja leikkuuysikkön käyttöoppaan kohdasta Kelan kohdistaminen kiinteään terään.

Mittapalkin (lisävaruste) käyttö

Säädä leikkuuysikköä käyttämällä mittapalkkia (Kuva 95). Säätöohjeet ovat leikkuuysikkön käyttöoppaassa.



Kuva 95

1. Mittapalkki
2. Korkeuden säätöruuvi
3. Mutteri
4. Tasaajan tasauskorkeuden asetuksen aukot
5. Aukko ei käytössä

Leikkuuysikköiden läppäys

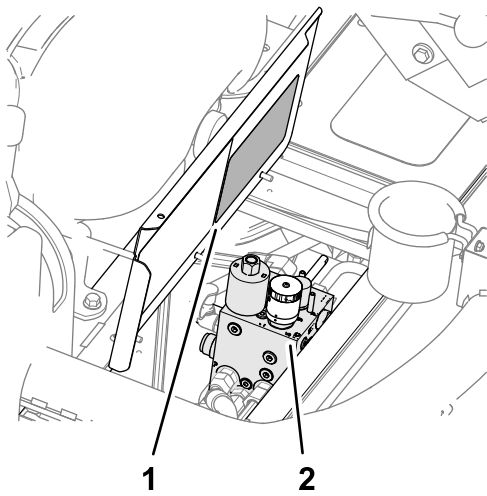
⚠ VAARA

Leikkuuysikköiden tai muiden liikkuvien osien koskettaminen saattaa johtaa loukkaantumiseen.

- Pidä sormet, kädet ja vaatteet etäällä leikkuuysikköistä ja muista liikkuvista osista.
- Älä yritä kääntää leikkuuysikköitä kädellä tai jalalla moottorin käydessä.

Laitteen valmistelu

1. Valmistele kone huoltoon varten. Katso [Valmistelu huoltoon varten \(sivu 41\)](#).
2. Tee kaikille läpättäville leikkuuysikköille asianmukaiset kelan ja kiinteän terän kohdistukset. Katso tiedot [käyttöoppaasta](#).
3. Leikkurin asennuslohkon saa esiin nostamalla ajotason suojuksen (Kuva 69).

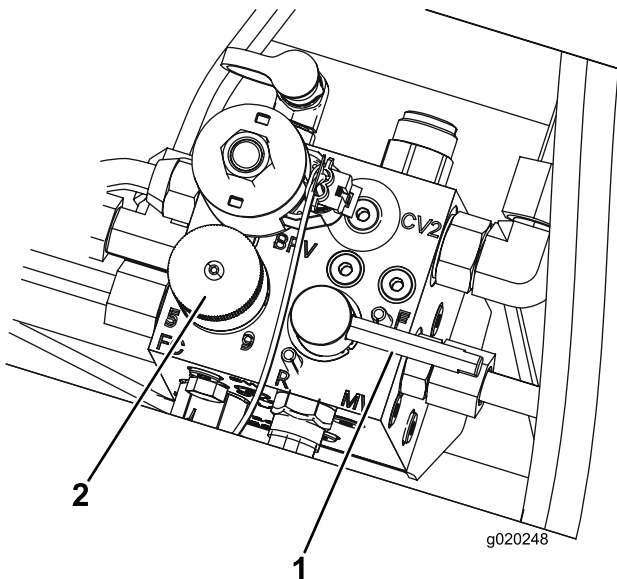


Kuva 96

g352088

1. Kelanopeuskaaviotarra (ajotason suojus)
2. Leikkurin asennuslohko

4. Merkitse kelanopeuden säätönupin nopeuslukema muistiin.



Kuva 97

g020248

1. Lämpösvipu
2. Kelanopeuden säätönuppi

5. Aseta kelanopeuden säätönuppi asentoon 1 (Kuva 97).
6. Siirrä lämpösvipu R-asentoon (lämpäys) (Kuva 97).

Huomaa: Kone on lämpäystilassa, kun leikkaa/kuljetusliukuvipu on oikeassa (LEIKKU) asennossa ja lämpösvipu on R (lämpäys) -asennossa.

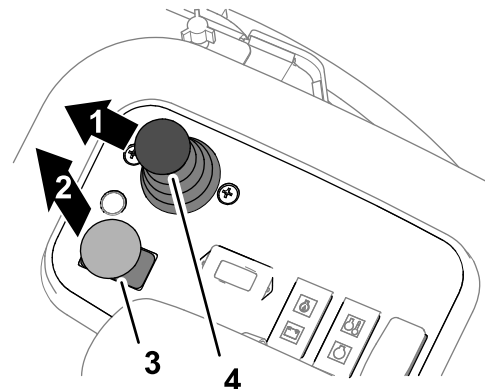
Kelan ja kiinteän terän läppäys

⚠ HENGENVAARA

Moottorin nopeuden muuttaminen läppäyksen aikana saattaa aiheuttaa leikkuuyksikköjen pysähtymisen.

- Älä muuta moottorin nopeutta kelojen ja kiinteiden terien läppäyksen aikana.
- Lämpää ainoastaan moottorin joutokäynnin aikana.

1. Käynnistä moottori ja anna sen käydä alhaisella joutokäynnillä.
2. Paina leikkuuyksikön käyttökytkin KYTKETTY-asentoon.



Kuva 98

g352634

1. Laske
2. Kytetty
3. Leikkuuyksikön käyttökytkin
4. Leikkuunohjausvipu

3. Siirrä leikkuunohjausvipua eteenpäin (Kuva 98).

Huomaa: Kaikkien leikkuuyksiköiden kelat pyörivät taaksepäin.

4. Lisää läppäysainetta kelaan pitkävartisella harjalla.

⚠ HENGENVAARA

Kosketus liikkuviin leikkuuyksikköihin voi aiheuttaa henkilövahingon.

Henkilövahinkojen välttämiseksi pysy pois leikkuuyksikköjen lähetyviltä, ennen kuin jatkat.

Tärkeää: Älä käytä lyhytvartista harjaa.

5. Jos leikkuuyksiköt pysähtyvät tai oikuttelevat läppäyksen aikana, säädä kelanopeuden säätönuppiä, kunnes nopeus tasaantuu, ja palauta sitten kelan nopeus asentoon 1 tai haluttuun nopeuteen.

6. Jos leikkuuyksiköitä täytyy säätää läppäyksen aikana, toimi seuraavasti:

A. Siirrä leikkuunohjausvipua taaksepäin.

Huomaa: Leikkuuyksiköt sammuvat, mutta eivät nouse.

B. Paina leikkuuyksikön käyttökytkin VAPAUTETTU-asentoon.

C. Sammuta moottori ja irrota virta-avain.

D. Säädä leikkuuyksiköitä.

E. Toista vaiheet 1–5.

7. Toista vaiheet 4 kaikille läpättäville leikkuuyksiköille.

7. Saat paremman leikkuusärmän, jos pyyhkäiset kiinteän terän etusivua viilalla läppäyksen jälkeen.

Huomaa: Tämä poistaa mahdolliset jäysteet ja epätasaisuudet, joita on saattanut muodostua leikkuusärmään.

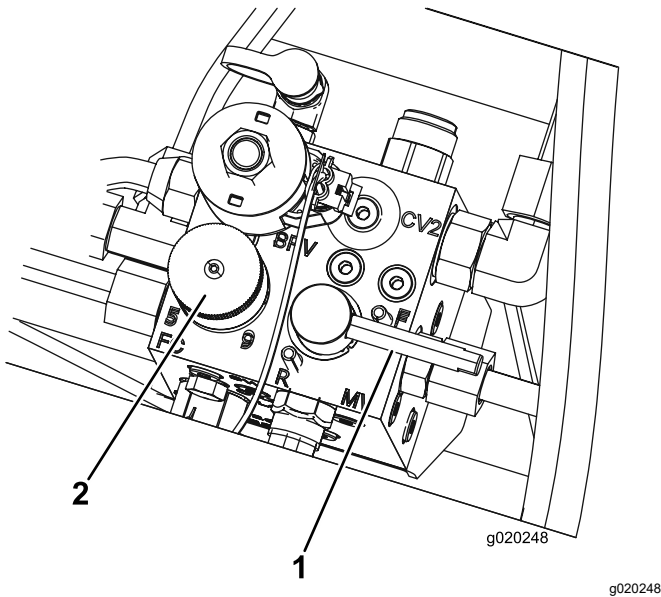
Läppäyksen viimeistely

1. Paina leikkuuyksikön nostokytkin VAPAUTETTU-asentoon.

2. Sammuta moottori.

3. Siirrä läppäysvipu F (leikkuu) -asentoon ([Kuva 99](#)).

Tärkeää: Jos läppäysvipua ei palauteta F (leikkuu) -asentoon läppäyksen jälkeen, leikkuuyksiköt eivät nouse eivätkä toimi oikein.



Kuva 99

1. Läppäysvipu

2. Kelanopeuden säätönuppi

4. Säädä leikkuuyksikön kelanopeuden säätö lukemaan, jonka merkitsit muistiin kohdan [Laitteen valmistelu \(sivu 62\)](#) vaiheessa 4.

5. Sulje lattialevy.

6. Pese läppäysaine kokonaan pois leikkuuyksiköistä.

Puhdistus

Koneen pesu

Pese kone tarpeen mukaan. Käytä pesuun pelkkää vettä tai vettä ja mietoa pesuainetta. Koneen voi pestä liinalla.

Tärkeää: Älä puhdista konetta suolapitoisella tai kierrätetyllä vedellä.

Tärkeää: Älä pese konetta painepesurilla. Painepesu voi vahingoittaa sähköjärjestelmää, irrottaa tärkeitä tarroja tai huuhtoa pois tarpeellisen rasvan kitkakohdista. Älä käytä liian paljon vettä kojetaulun, moottorin ja akun läheisyydessä.

Tärkeää: Älä pese konetta moottorin ollessa käynnissä. Koneen peseminen moottorin käydessä voi vaurioittaa moottorin sisäosia.

Varastointi

Turvallisuus varastoinnin aikana

- Suorita seuraavat toimenpiteet ennen käyttäjän paikalta poistumista:
 - Pysäköi kone tasaiselle alustalle.
 - Vapauta ja laske leikkuuyksiköt.
 - Kytke seisontajarru.
 - Sammuta moottori ja irrota virta-avain.
 - Odota, että kaikki liikkuvat osat ovat pysähtyneet.
 - Anna koneen jäähtyä ennen sen säätöä, huoltoa, puhdistusta tai varastointia.
- Älä säilytä konetta tai polttoainesäiliötä tilassa, jossa on avotuli, kipinöitä tai varmistusliekki (esimerkiksi vedenlämmitin tai muu vastaava laite).

Ajoyksikön valmistelu

1. Pysäköi kone tasaiselle alustalle, laske leikkuuyksiköt alas, kytke seisontajarru, sammuta moottori ja irrota virta-avain.
2. Puhdista ajoyksikkö, leikkuuyksiköt ja moottori huolellisesti.
3. Tarkista rengaspaineet. Katso [Rengaspaineen tarkistus \(sivu 49\)](#).
4. Tarkista, että kiinnikkeet eivät ole löysällä, ja kiristä ne tarvittaessa.
5. Rasvaa tai öljyä kaikki rasvanipat ja nivelet. Pyyhi pois ylimääräinen voiteluaine.
6. Hio varovasti ja maalaa korjausmaalilla maalipinnat, jotka ovat naarmuuntuneet, lohkeilleet tai ruostuneet. Korjaa kaikki metallirungossa olevat kolhut.
7. Huolla akku ja kaapelit seuraavasti. Katso kohta [Sähköjärjestelmän turvallinen käyttö \(sivu 47\)](#).
 - A. Irrota akkuliittimet akun navoista.
 - B. Puhdista akku, liittimet ja navat teräsharpalla ja ruokasoodaliuoksella.
 - C. Voitele kaapeliliittimet ja akun navat Grafo 112X -suojarasvalla (Toron osanro 505-47) tai vaseliinilla ruostumisen ehkäisemiseksi.
 - D. Lataa akkua hitaasti 60 päivän välein 24 tunnin ajan, jotta akkuun ei muodostu lyijysulfaattia.

Moottorin valmistelu

1. Tyhjennä moottoriöljy öljypohjasta ja aseta tyhjennystulppa paikalleen.
2. Irrota ja hävitä öljynsuodatin. Asenna uusi öljynsuodatin.
3. Lisää moottoriin määrityksen mukaista moottoriöljyä.
4. Käynnistä moottori ja käytä sitä joutokäynnillä parin minuutin ajan.
5. Sammuta moottori ja irrota virta-avain.
6. Huuhtelee polttoainesäiliö tuoreella ja puhtaalla polttoaineella.
7. Varmista kaikki polttoainejärjestelmän liitännät.
8. Puhdista ja huolla ilmanpuhdistinjärjestelmä perusteellisesti.
9. Tiivistä ilmanpuhdistimen imuaukko sekä pakoaukko säänkestävällä teipillä.
10. Tarkista pakkassuojaus ja lisää veden ja etyleeniglykolin seosta (50/50) alueella odotettavissa olevan alimman lämpötilan mukaan.

Vianetsintä

ACE-vianmääritysnäytön kuvaus

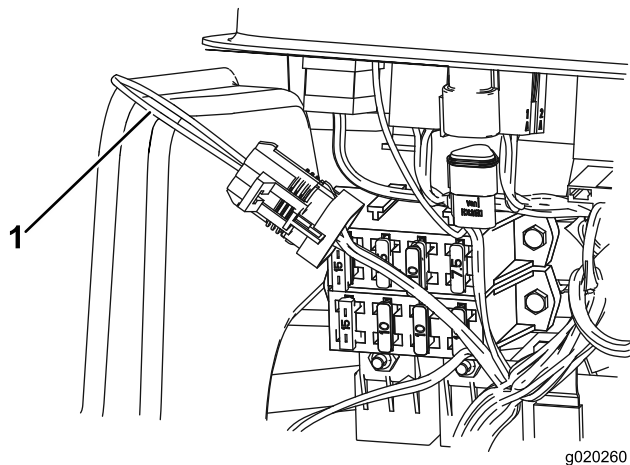
Koneessa on elektroninen säädin, joka säätelee useimpia koneen toimintoja. Säädin määrittää, mikä toiminto käynnistyy eri kytkimistä (esim. istuinkytkin ja virtalukko) ja kytkee virran lähtöihin, jolloin solenoidit ja releet käynnistävät halutun toiminnon.

Jotta elektroninen säädin voisi ohjata konetta halutulla tavalla, sisääntulon kytkinten sekä ulostulon solenoidien ja releiden on oltava kytkettyinä ja niiden on toimittava oikein.

ACE-vianmääritysjärjestelmän näytön avulla käyttäjä voi tarkistaa, että koneen sähkötoiminnot toimivat oikein, ja tarvittaessa korjata ne.

Turvakytkimen toiminnan tarkastus

1. Pysäköi kone tasaiselle alustalle, laske leikkuuyksiköt alas, kytke seisontajarru ja sammuta moottori.
2. Irrota ohjauspaneelin suojaus.
3. Etsi johdinsarja ja paluuliitin ([Kuva 100](#)).



g020260

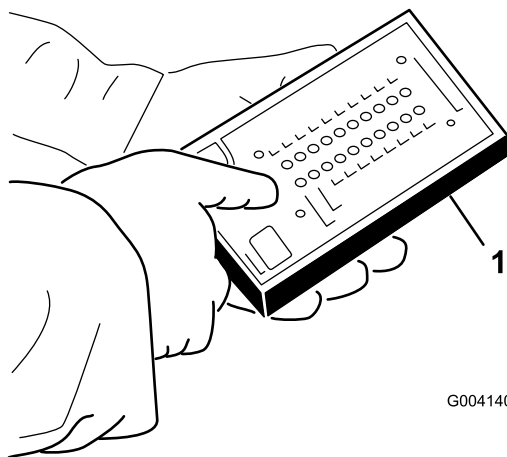
g020260

Kuva 100

1. Paluuliitin

4. Irrota paluuliitin varovasti johdinsarjan liittimestä.
5. Kytke ACE-vianmääritysjärjestelmän näyttö johdinsarjan liittimeen ([Kuva 101](#)).

Huomaa: Varmista, että ACE-vianmääritysjärjestelmän näytössä on oikea tarra.



G004140

g004140

Kuva 101

1. ACE-vianmääritysjärjestelmä

6. Käännä virta-avain PÄÄLLÄ-asentoon, mutta älä käynnistä konetta.

Huomaa: Tarran punainen teksti viittaa tulojen kytkimiin ja vihreä teksti lähtöihin.

7. ACE-vianmääritysjärjestelmän oikeassa alasarakkeessa olevan "inputs displayed" -merkkivalon täytyy palaa. Jos "outputs displayed" -merkkivalo palaa, paina ACE-vianmääritysjärjestelmän vaihtokytkintä, jolloin merkkivaloksi vaihtuu "inputs displayed."

ACE-vianmääritysjärjestelmässä palaa kunkin tulon merkkivalo silloin, kun kyseisen tulon kytkin suljetaan.

8. Sulje vuorotellen jokainen kytkin (eli istu istuimella, kytke ajopoljin jne.) ja varmista, että oikea merkkivalo syttyy ja sammuu ACE-vianmääritysjärjestelmässä, kun vastaava kytkin suljetaan. Toista nämä vaiheet kaikille kytkimille, jotka voi vaihtaa käsin.
9. Jos kytkin suljetaan ja vastaava merkkivalo ei syty, tarkasta kaikki kytkimen johdot ja kytkennät ja/tai tarkista kytkimet ohmimittarilla tai yleismittarilla. Vaihda kaikki vialliset kytkimet ja korjaa kaikki vialliset johdotukset.

Huomaa: ACE-vianmääritysjärjestelmä voi myös selvittää, minkä lähtöjen solenoidit ja releet ovat käytössä. Näin voidaan nopeasti määrittää, onko koneen vika sähköjärjestelmässä vai hydraulijärjestelmässä.

Ulostulon toiminnan tarkastus

1. Pysäköi kone tasaiselle alustalle, laske leikkuuyksiköt alas, kytke seisontajarru, sammuta moottori ja irrota avain.
2. Irrota huoltopaneeli tukivarren sivusta.
3. Etsi johdinsarja ja säätimen lähellä olevat liittimet.
4. Irrota paluuliitin varovasti johdinsarjan liittimestä.
5. Kytke ACE-vianmääritysjärjestelmä johdinsarjan liittimeen.

Huomaa: Varmista, että ACE-vianmääritysjärjestelmässä on oikea tarra.

6. Käännä virta-avain PÄÄLLÄ-asentoon, mutta älä käynnistä konetta.

Huomaa: Tarran punainen teksti viittaa tulojen kytkimiin ja vihreä teksti lähtöihin.

7. ACE-vianmääritysjärjestelmän oikeassa alasarakkeessa olevan "outputs displayed" -merkkivalon täytyy palaa. Jos "inputs displayed" -merkkivalo palaa, paina ACE-vianmääritysjärjestelmän vaihtokytkintä, jolloin merkkivaloksi vaihtuu "outputs displayed."

Huomaa: Seuraavassa vaiheessa "inputs displayed"- ja "outputs displayed" -merkkivalojen välillä voidaan joutua vaihtamaan useita kertoja. Merkkivalojen välillä vaihdetaan painamalla vaihtokytkintä kerran. Toista niin usein kuin on tarpeen. Älä pidä kytkintä painettuna.

8. Istu istuimella ja yritä käyttää haluamaasi koneen toimintoa. Vastaavien lähtöjen merkkivalojen pitäisi syttyä merkiksi siitä, että elektroninen ohjausmoduuli käynnistää kyseisen toiminnon.

Huomaa: Jos oikea lähdön merkkivalo ei syty, varmista, että kyseisen toiminnon vaatimat tulokytkimet ovat oikeissa asennoissa. Varmista, että kytkimet toimivat oikein. Jos ulostulon merkkivalot palavat oikein, mutta kone ei toimi oikein, vika on muualla kuin sähköjärjestelmässä. Suorita tarvittavat korjaukset.

Huomaa: Jos jokainen ulostulon kytkin on oikeassa asennossa ja toimii oikein, mutta ulostulon merkkivalot eivät pala oikein, vika on elektronisessa ohjausmoduulissa. Ota tällöin yhteys valtuutettuun Toro-jälleenmyyjään.

Tärkeää: ACE-vianmääritysnäyttöä ei saa jättää kytketyksi koneeseen. Sitä ei ole suunniteltu kestäväksi koneen normaalia käyttöympäristöä. Kun ACE-vianmääritysjärjestelmää ei enää tarvita, irrota se koneesta ja kytke kaikutestin liitin johdinsarjan liitántään. Kone ei toimi, jos kaikutestin liitin ei ole kytkettynä johdinsarjan liitántään. Säilytä ACE-vianmääritysjärjestelmä kuivassa ja suojaisassa paikassa työpajassa (ei koneessa).

Huomautuksia:

Huomautuksia:

Huomautuksia:

Euroopan talousalueen / Yhdistyneen kuningaskunnan tietosuojailmoitus

Miten Toro käyttää henkilötietoja

Toro Company ("Toro") huolehtii asiakkaiden tietosuojasta. Kun asiakas ostaa Toro-tuotteita, Toro saattaa kerätä tiettyjä henkilötietoja asiakkaasta joko suoraan asiakkaalta tai paikalliselta Toro-yritykseltä tai -jälleenmyyjältä. Toro käyttää näitä tietoja sopimusvelvoitteidensa täyttämiseen, esimerkiksi takuun rekisteröintiin, takuuvaatimusten käsittelyyn tai yhteydenottoihin mahdollisissa tuotteiden takaisinvedoissa, sekä oikeutettuihin liiketoimintatarkoituksiin, esimerkiksi asiakastyytyväisyysmittauksiin, tuoteparannuksiin tai asiakasta mahdollisesti kiinnostavien tuotetietojen lähettämiseen. Toro voi jakaa asiakkaan tietoja tytä- ja sisaryhtiöilleen, jälleenmyyjilleen ja muille liiketoimintakumppaneilleen näiden toimien yhteydessä. Voimme luovuttaa henkilötietoja myös lakisääteisten vaatimusten mukaisesti sekä liiketoiminnan myynnin, oston tai fuusion yhteydessä. Emme koskaan myy asiakkaiden henkilötietoja muille yrityksille markkinointitarkoituksiin.

Henkilötietojen säilytys

Toro säilyttää asiakkaiden henkilötietoja niin kauan kuin niitä tarvitaan edellä mainittuihin tarkoituksiin sekä lakisääteisten vaatimusten mukaisesti. Lisätietoja sovellettavista säilytysajoista saa lähettämällä sähköpostia osoitteeseen legal@toro.com.

Toron tietosuojavakuutus

Asiakkaiden henkilötietoja voidaan käsitellä Yhdysvalloissa tai muussa maassa, jossa tietosuojalainsäädäntö on alemmalla tasolla kuin asiakkaan asuinmaassa. Kun siirrämme asiakkaan tietoja hänen asuinmaansa ulkopuolelle, varmistamme lainsäädännön vaatimilla toimenpiteillä, että käytössä on asianmukaiset tietojen suojauskäytännöt ja että tietoja käsitellään turvallisesti.

Tietoihin pääsy ja niiden korjaaminen

Asiakkaalla voi olla oikeus korjata tai tarkastella henkilötietojaan tai vastustaa tai rajoittaa tietojensa käsittelyä. Tämä on mahdollista lähettämällä sähköpostia osoitteeseen legal@toro.com. Jos Toron suorittama henkilötietojen käsittely huolettaa, pyydämme ottamaan meihin suoraan yhteyttä. Eurooppalaisilla asiakkailla on oikeus tehdä valitus asiaankuuluvalla tietosuojaviranomaiselle.

Tietoa Kalifornian osavaltion antamasta varoituksesta (Kalifornian lakiesitys 65)

Mikä tämä varoitus on?

Myytävässä tuotteessa saattaa olla seuraava varoitusmerkki:



VAROITUS: Syöpä ja lisääntymiseen liittyvä haitta – www.p65Warnings.ca.gov.

Mikä on lakiesitys 65?

Lakiesitys 65 koskee kaikkia yrityksiä, jotka toimivat tai myyvät tuotteita Kaliforniassa tai valmistavat tuotteita, joita voidaan myydä Kaliforniassa tai tuoda Kaliforniaan. Se määrää, että Kalifornian kuvernööri ylläpitää ja julkaisee luettelon kemikaaleista, joiden tiedetään aiheuttavan syöpää, synnynnäisiä vikoja ja / tai muita lisääntymishäiriöitä. Vuosittain päivitettävä luettelo sisältää satoja kemikaaleja, joita monet jokapäiväisessä käytössä olevat tuotteet sisältävät. Lakiesityksen 65 tarkoituksena on tiedottaa yleisöä näille kemikaaleille altistumisesta.

Lakiesitys 65 ei kiellä näitä kemikaaleja sisältävien tuotteiden myyntiä, mutta se vaatii varoitusten esittämistä tuotteessa, tuotepakkauksessa tai tuoteasiakirjoissa. Lakiesityksen 65 mukainen varoitus ei tarkoita, että tuote rikkoisi tuoteturvallisuusvaatimuksia tai -standardeja. Itse asiassa Kalifornian hallitus on selvittänyt, että lakiesityksen 65 mukainen varoitus "ei ole sääntelyyn liittyvä päätös siitä, onko tuote turvallinen vai vaarallinen". Monia näistä kemikaaleista on käytetty jokapäiväisessä käytössä olevissa tuotteissa vuosia ilman dokumentoitua haittaa. Lisätietoja on osoitteessa <https://oag.ca.gov/prop65/faqs-view-all>.

Lakiesityksen 65 mukainen varoitus tarkoittaa, että yritys on joko (1) arvioinut altistuksen ja tullut siihen tulokseen, että se ylittää "ei-merkittävän riskitason" tai (2) on päättänyt antaa varoituksen perustuen tietoihinsa luettelossa olevan kemiallisen aineen olemassaolosta, mutta ei arvioi altistusta.

Sovelletaanko tätä lakia kaikkialla?

Lakiesityksen 65 mukaiset varoitukset vaaditaan vain Kalifornian lainsäädännössä. Varoituksia on esillä Kaliforniassa erilaisissa ympäristöissä, muun muassa ravintoloissa, päivittäistavarakaupoissa, hotelleissa, kouluissa ja sairaaloissa sekä monenlaisissa tuotteissa. Lisäksi jotkut verkko- ja postimyyntiyritykset antavat lakiesityksen 65 mukaisia varoituksia verkkosivustoillaan tai myyntiluetteloissaan.

Miten Kalifornian varoitukset eroavat Yhdysvaltain liittovaltion rajoituksista?

Lakiesityksen 65 vaatimukset ovat usein tiukempia kuin Yhdysvaltain liittovaltion vaatimukset ja kansainväliset vaatimukset. Useat aineet edellyttävät lakiesityksen 65 mukaisen varoituksen, vaikka aineen pitoisuus on huomattavasti pienempi kuin liittovaltion rajoituksissa. Esimerkiksi lyijyä koskeva rajoitus lakiesityksen 65 mukaisen varoituksen puitteissa on 0,5 µg/vrk, mikä on selvästi liittovaltion ja kansainvälisiä vaatimuksia vähemmän.

Miksi kaikissa vastaavissa tuotteissa ei ole varoitusta?

- Kaliforniassa myytäviin tuotteisiin vaaditaan lakiesityksen 65 mukainen merkintä, vaikka sitä ei vaadita muualla myytäviin vastaaviin tuotteisiin.
- Lakiesitystä 65 koskevassa oikeudenkäynnissä voidaan päättää, että yritys voi joutua käyttämään tuotteissaan lakiesityksen 65 mukaisia varoituksia, mutta muihin vastaavia tuotteita valmistaviin yrityksiin ei välttämättä sovelleta kyseistä vaatimusta.
- Lakiesityksen 65 täytäntöönpano on epäohdonmukaista.
- Yritys voi päättää olla antamatta varoituksia, koska se on tullut siihen tulokseen, ettei lakiesitys 65 edellytä sitä. Se, ettei tuotteessa ole varoitusta, ei tarkoita sitä, että tuotteella ei olisi samoja kemikaalipitoisuuksia.

Miksi tämä varoitus on Toro-tuotteissa?

Toro on päättänyt tarjota kuluttajille mahdollisimman paljon tietoa, jotta he voivat tehdä tietoon perustuvia päätöksiä ostamistaan ja käyttämistään tuotteista. Toro antaa varoituksia tietyissä tapauksissa, kun se tietää, että tuotteessa on yhtä tai useampaa luettelossa olevaa kemikaalia, mutta ei arvioi altistustasoa, koska kaikista luettelon kemikaaleista ei ole olemassa altistuksen raja-arvoja. Toro on varmuuden vuoksi päättänyt antaa lakiesityksen 65 mukaiset varoitukset, vaikka Toro-tuotteista saatu altistus voi olla vähäinen tai selvästi "ei-merkittävällä riskitasolla". Lisäksi jos Toro ei anna näitä varoituksia, Kalifornian osavaltio tai lakiesityksen 65 toimeenpanoa vaativat yksityiset tahot voivat haastaa Toron oikeuteen, mistä voi aiheutua huomattavia rangaistuksia.



Toron takuu

Kahden vuoden tai 1 500 tunnin rajoitettu takuu

Ehdot ja takuunalaiset tuotteet

Toro Company antaa tälle Toron kaupalliselle tuotteelle ("tuote") kahden vuoden tai 1 500 käyttötunnin* (sen mukaan, kumpi saavutetaan ensin) materiaali- ja valmistusvirhetakuun. Tämä takuu koskee kaikkia tuotteita ilmastajia lukuun ottamatta (katso näiden tuotteiden erillinen takuulauselma). Jos takuehdot täyttyvät, korjaamme tuotteen vian. Maahantuojien ja jälleenmyyjien yhteystiedot sekä tiedot takuuseen liittyvistä oikeuksista ja vastuista ovat saatavana osoitteesta:

* Koskee tuotteita, joissa on tuntilaskuri.

Takuuhuollon ohjeet

Ostajan vastuulla on ilmoittaa heti tuotteen maahantuojalle tai valtuutetulle jälleenmyyjälle, jolta tuote on ostettu, jos hän uskoo tuotteessa olevan takuunalaisen vian. Maahantuojien ja jälleenmyyjien yhteystiedot sekä tiedot takuuseen liittyvistä oikeuksista ja vastuista ovat saatavana osoitteesta:

Toro Commercial Products Service Department
8111 Lyndale Avenue South
Bloomington, MN 55420-1196
+1 952 888 8801 tai +1 800 952 2740
Sähköpostiosoite: commercial.warranty@toro.com

Omistajan vastuut

Tuotteen omistajan vastuulla on huolehtia *käyttöoppaassa* esitettyistä huolloista ja säädöistä. Tämä takuu ei kata korjauksia tuotevilloille, jotka aiheutuvat vaadittavien huoltojen ja säätöjen laiminlyönnistä.

Takuun ulkopuoliset kohteet ja viat

Kaikki takuuaikana ilmenevät tuoteviat ja häiriöt eivät ole valmistus- tai materiaali- tai virheitä. Tämä takuu ei kata seuraavia:

- Tuoteviat, jotka aiheutuvat muiden kuin Toron varaosien käytöstä tai ylimääräisten tai muutettujen ei-Toro-lisävarusteiden ja tuotteiden asennuksesta ja käytöstä.
- Tuoteviat, jotka johtuvat suositeltujen huoltojen ja/tai säätöjen laiminlyönnistä.
- Tuoteviat, jotka johtuvat tuotteen liian rajusta, huolimattomasta tai piittaamattomasta käytöstä.
- Käytössä kuluneet osat, jotka eivät ole viallisia. Tuotteen normaalissa käytössä olevia osia ovat esimerkiksi jarrupalat ja -hihnat, kytkimen päällysteet, terät, kelat, rullat ja laakerit (suljetut tai rasvattavat), kiinteät terät, sytytystulpat, kääntöpyörät ja laakerit, renkaat, suodattimet, hihnat ja tietyt ruiskuttimien osat, kuten kalvot, suuttimet, virtausmittarit ja sulkuventtiilit.
- Viat, jotka aiheutuvat ulkopuolisista tekijöistä, kuten säästä, varastointikäytännöistä, likaantumisen tai hyväksymättömien polttoaineiden, jäähdytysnesteiden, voiteluaineiden, lisäaineiden, lannoitteiden, veden tai kemikaalien käytöstä.
- Soveltuvista vaatimuksista poikkeavien polttoaineiden (esim. bensiinin, dieselin tai biodieselin) laatuun tai toimintaan liittyvät ongelmat.
- Normaali melu, värinä, kulumisen ja haurastuminen. Normaali kulumisen kattaa esimerkiksi istuinten vaurioitumisen kulumisen tai hankaamisen seurauksena, maalipintojen kulumisen sekä naarmuuntuneet tarrat tai ikkunat.

Muut maat kuin Yhdysvallat ja Kanada

Asiakkaat, jotka ovat ostaneet Yhdysvalloista tai Kanadasta maahantuotuja Toro-tuotteita, saavat maansa, maakuntansa tai osavaltionsa mukaiset takuehdot Toro-jälleenmyyjältä. Jos olet jostakin syystä tyytymätön jälleenmyyjän palveluun tai jos tämä ei pysty toimittamaan takuehtoja, ota yhteys valtuutettuun Toro-huoltoilikkeeseen.

Osat

Huoltoaikataulun mukaisesti vaihdettavat osat kuuluvat takuun piiriin niiden määritettyyn vaihtoajankohtaan asti. Tämän takuun mukaisesti vaihdetuille osille annetaan takuu alkuperäisen tuotetakuun ajaksi, ja ne siirtyvät Toron omistukseen. Toro tekee lopullisen päätöksen siitä, korjataanko osa tai kokoonpano vai vaihdetaan se. Toro voi käyttää takuukorjauksiin kunnostettuja osia.

Syväpurkaus- ja litium-ioniakun takuu

Syväpurkaus- ja litium-ioniakun käyttöikänsä aikana tuottama kokonaiskilowattituntimäärä on rajallinen. Tapa, jolla akkua käytetään, ladataan ja huolletaan, voi joko pidentää tai lyhentää akun kokonaiskäyttöikää. Kun laitteen akkuja käytetään, niiden mahdollistama työmäärä latauskertojen välillä vähenee hitaasti, kunnes akut ovat kuluneet loppuun. Normaalisissa käytössä loppuun kuluneiden akkujen vaihto on tuotteen omistajan vastuulla. Huomautus (vain litium-ioniakku): lisätietoja on akun takuusiakirjoissa.

Elinikäinen kampiakselin takuu (vain ProStripe 02657 -malli)

Prostripe-laitteessa, joka on varustettu alkuperäisellä Toro-kitkalevyllä ja Crank-Safe-teräjjarrukytkimellä (integroitu teräjjarrukytin (BBC) + kitkalevykokoonpano) alkuperäisenä laitteena ja jota alkuperäinen ostaja käyttää suositeltujen käyttö- ja huoltotoimenpiteiden mukaisesti, on elinikäinen takuu moottorin kampiakselin taittumisen varalta. Koneissa, joissa on kitka-aluslaatat, teräjjarrukytinkyksiköt (BBC) ja muita vastaavia laitteita, ei ole elinikäistä kampiakselin takuuta.

Omistaja tekee huollot omalla kustannuksellaan

Moottorin viritys, voitelu, puhdistus ja kiillotus, suodattimien ja jäähdytysnesteen vaihto sekä suositeltujen huoltojen suorittaminen ovat esimerkkejä normaaleista huoltotoimista, jotka Toro-tuotteen omistajan on tehtävä omalla kustannuksellaan.

Yleiset ehdot

Tämä takuu oikeuttaa ainoastaan valtuutetun Toro-maahantuojan tai jälleenmyyjän tekemään korjaukseen.

Toro Company ei ole vastuussa epäsuorista, satunnaisista tai välillisistä vahingoista, jotka liittyvät tämän takuun kattamiin Toro-tuotteisiin. Tällaisia vahinkoja voivat olla esimerkiksi korvaavan tuotteen tai huollon hankkimiseen liittyvät kustannukset kohtuullisten vikajaksojen aikana tai kustannukset, jotka aiheutuvat siitä, että tuote ei ole käytettävissä takuhuollon aikana. Alla esitetty päästötakuu, jos se on sovellettavissa, on ainoa nimenomainen takuu. Kaikki hiljaiset takuut tuotteen sopivuudesta kauppatavaraksi tai tiettyyn tarkoitukseen ovat voimassa vain tämän nimenomaisen takuun ajan.

Joissakin osavaltioissa ei sallita satunnaisten tai välillisten vahinkojen poissulkemista tai hiljaisen takuun keston liittyviä rajoituksia, joten yllä mainitut poikkeukset ja rajoitukset eivät välttämättä koske kaikkia ostajia. Tämä takuu antaa ostajalle tiettyjä laillisia oikeuksia. Ostajalla voi olla myös muita oikeuksia, jotka vaihtelevat osavaltioittain.

Päästötakuuta koskeva huomautus

Tuotteen päästöjen rajoitusjärjestelmä saattaa kuulua erillisen takuun piiriin Yhdysvaltojen Environmental Protection Agency:n EPA:n ja/tai California Air Resources Boardin CARB:n vaatimusten mukaisesti. Yllä mainitut tuntirajoitukset eivät koske päästöjen rajoitusjärjestelmän takuuta. Lisätietoja on tuotteen mukana toimitetussa tai moottorin valmistajan oppaisiin sisältyvässä moottorin päästöjärjestelmän takuulauselmassa (Engine Emission Control Warranty Statement).



Count on it.