



Grabbfestesett

Z Master® Professional-plentraktor i 2000-serien

Modellnr. 145-3687

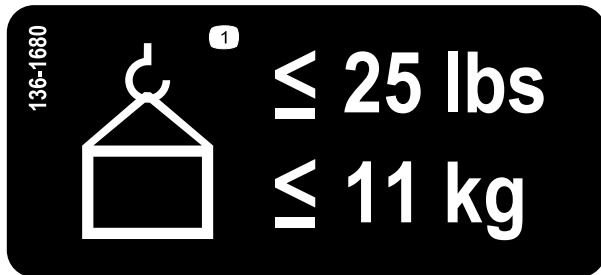
Installasjonsveiledning

Sikkerhet

Sikkerhets- og instruksjonsmerker



Sikkerhetsmerker og instruksjoner er lett synlige for føreren og er plassert i nærheten av alle områder som representerer en potensiell fare. Bytt ut alle merker som er ødelagte eller mangler.



136-1680

decal136-1680

1. Maksimal vekt er 11 kg



Montering

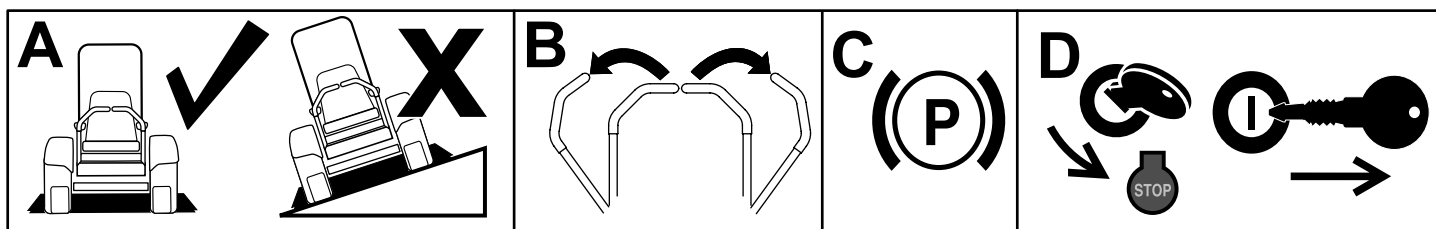
Løse deler

Bruk diagrammet nedenfor som en sjekkliste for å kontrollere at alle delene er sendt.

Beskrivelse	Ant.	Bruk
Ingen deler er nødvendige	–	Klargjøre maskinen.
Øvre feste Hovedbrakett Øvre brakett Nedre støttebrakett Sveiset støttebrakett Låsebolt (5/16 x 7/8 tomme) Mutter (5/16 tomme) Knott Holder Sporskrue Låsemutter	1 1 1 1 1 4 3 1 1 1 1	Monter settet.
Bolt (5/16 x 1 tomme) Mutter (5/16 tomme) – bruk kun 4 for 2017 og eldre maskiner Låsebolt (5/16 x 7/8 tomme) – bruk kun én for maskiner fra 2017 og eldre Innvendig støttebrakett – kun maskiner fra 2018 og nyere Venstre kassestøttebrakett – kun maskiner fra 2021 og nyere Gjengeskjærende skrue (3/8 x 1 tomme) – kun maskiner fra 2021 og nyere	3 6 4 1 1 2	Monter settet på maskinen.
Frontvektsett (selges separat)	1	Monter et frontvektsett (om nødvendig).

Klargjøre maskinen

1. Parker maskinen på en jevn flate.
2. Flytt bevegelseskontrollspakene til den NØYTRALE LÅSESTILLINGEN.
3. Aktiver parkeringsbremsen.
4. Slå av motoren og ta ut nøkkelen.



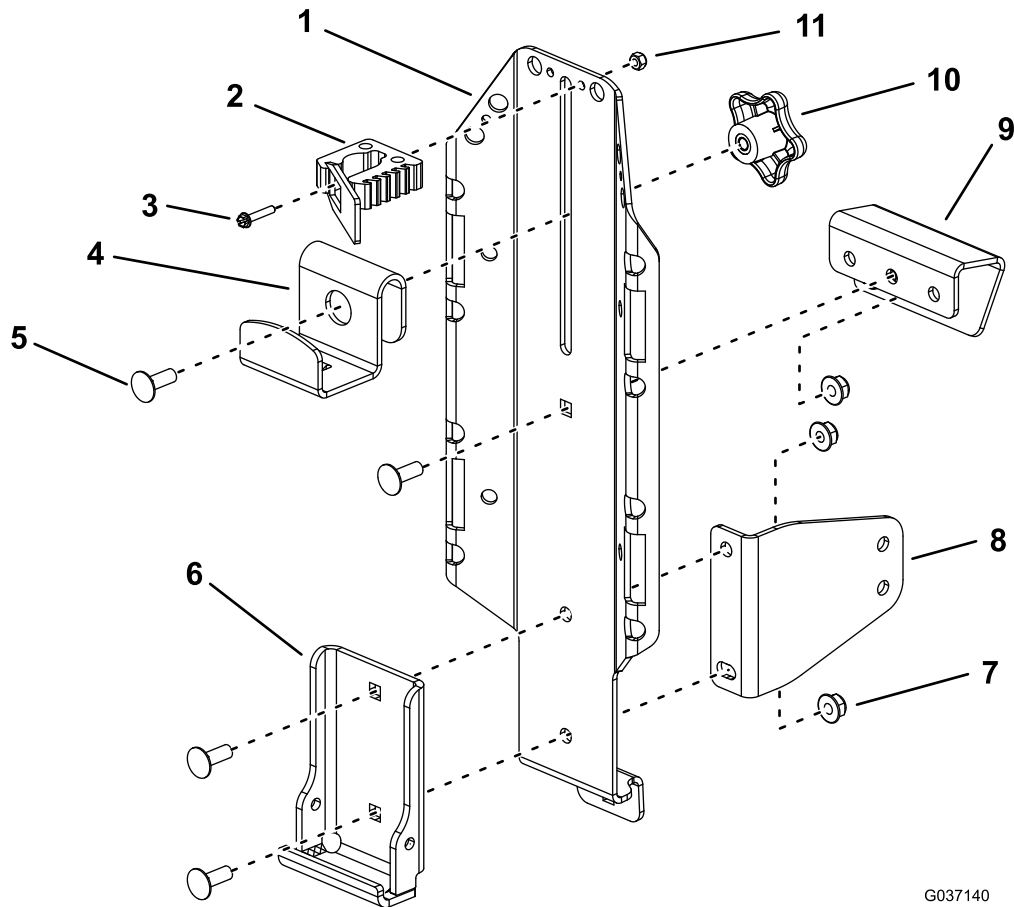
Figur 1

g037289
g037289

Montere settet

Monter settet som vist i [Figur 2](#). Påse at du monterer det øvre festet løst på hovedbraketten. Se [Figur 3](#) for å avgjøre hvilket hull som skal brukes i det øvre festet.

Merk: Monter kun den nedre støttebraketten hvis du monterer settet foran bakdekkene. Monter braketten slik at den store siden er vendt bakover på maskinen. [Figur 2](#) viser brakettrretningen når settet monteres på venstre side av maskinen.



G037140

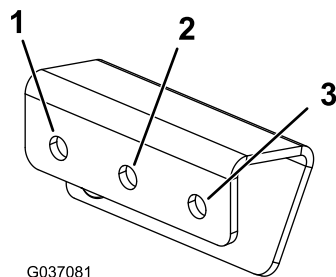
g037140

Figur 2

- | | | | |
|-------------------------|--------------------------------|---------------------------------------|------------------------|
| 1. Hovedbrakett | 4. Øvre brakett | 7. Mutter (5/16 tomme) | 10. Knott |
| 2. Holder (ekstraustyr) | 5. Låsebolt (5/16 x 7/8 tomme) | 8. Nedre støttebrakett (om nødvendig) | 11. Låsemutter (nr. 8) |
| 3. Sporskrue | 6. Sveiset støttebrakett | 9. Øvre feste | |

For maskiner fra 2021 og nyere kan du ikke montere settet foran bakdekket på høyre side av maskinen.

Merk: Det er valgfritt å montere første holder. Hvis montering av holderen til hovedbraketten er upraktisk for montering av noe tilbehør, kan du alternativt montere den i en bøtte (selges separat). Bor et hull (5,1 mm i diameter) i bøtten, og monter holderen på den ved hjelp av sporskruen og låsemutteren.



G037081

g037081

Figur 3

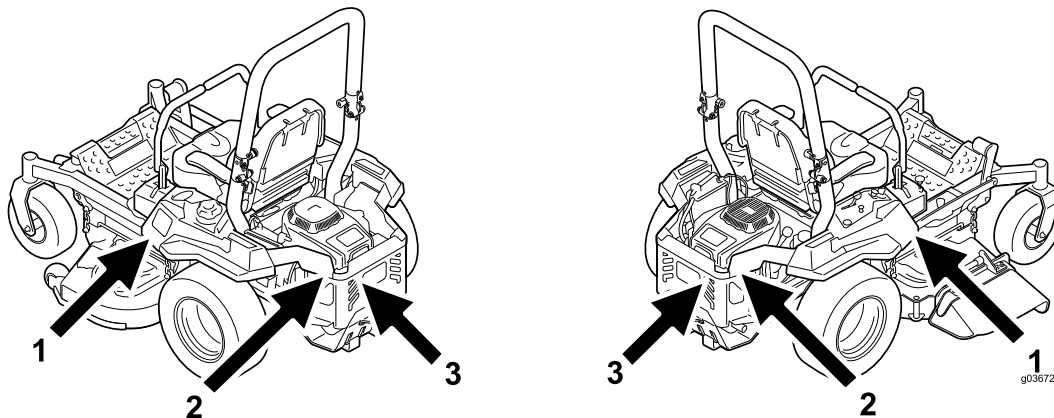
1. Bruk dette hullet hvis du monterer settet foran venstre bakdekk.
2. Bruk dette hullet hvis du monterer settet hvor som helst bak bakdekkene.
3. Bruk dette hullet hvis du monterer settet foran høyre bakdekk (kan ikke monteres på dette stedet på maskiner fra 2021 og nyere).

Montere settet på maskinen

Monteringsplasseringer

Du kan montere dette settet seks steder på maskinen (Figur 4). Se én av følgende prosedyrer for å montere settet på ønsket sted.

Merk: For Titan-HD-maskiner i 1500-serien kan du kun montere settet på de to stedene foran bakdekkene.



g036724

G037123

g037123

Figur 4

1. Foran bakdekket (kan ikke monteres foran høyre bakdekk på maskiner fra 2021 og nyere)
2. På siden av motorvernet
3. Bakre motorvern

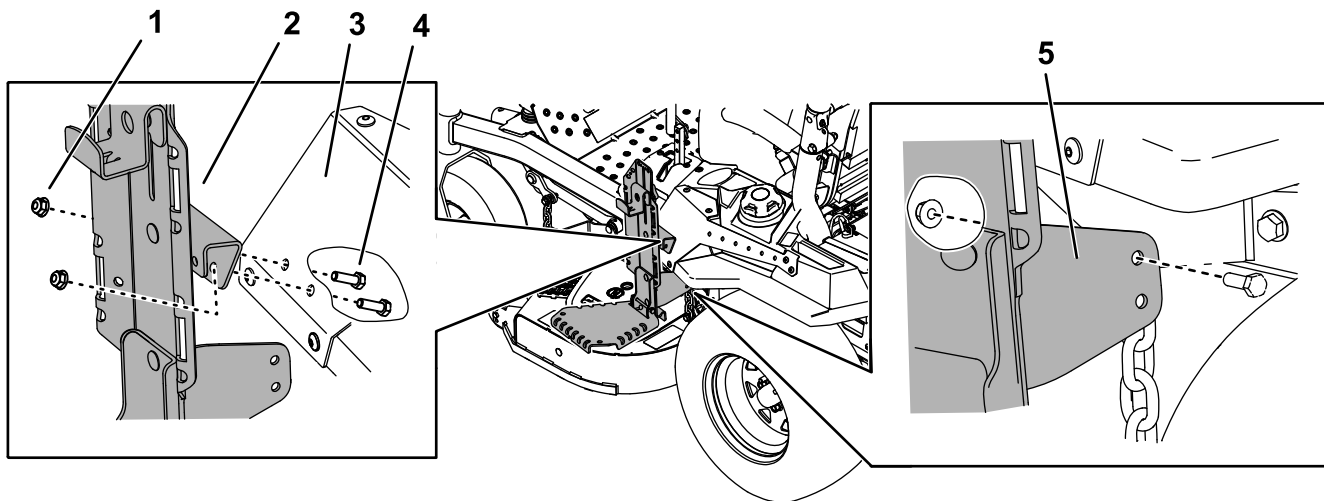
Montere settet foran bakdekkene

For maskiner fra 2017 og eldre

1. Monter festeenheten på konsolldekslet med to bolter (5/16 x 1 tomme) og to muttere (5/16 tomme) som vist i [Figur 5](#) eller [Figur 6](#).
2. Stram festene for å sikre det øvre festet til hovedbraketten.
3. Fest den nedre støttebraketten på baksiden av braketten under konsolldekselet med én bolt (5/16 x 1 tomme) og én mutter (5/16 tomme) som vist i [Figur 5](#) eller [Figur 6](#).

Merk: Du skal ikke bruke det nedre hullet i hovedbraketten eller den nedre støttebraketten.

Merk: Påse at enheten er vertikal. Hvis den henger i vinkel, kan den nedre støttebraketten være feilmontert.

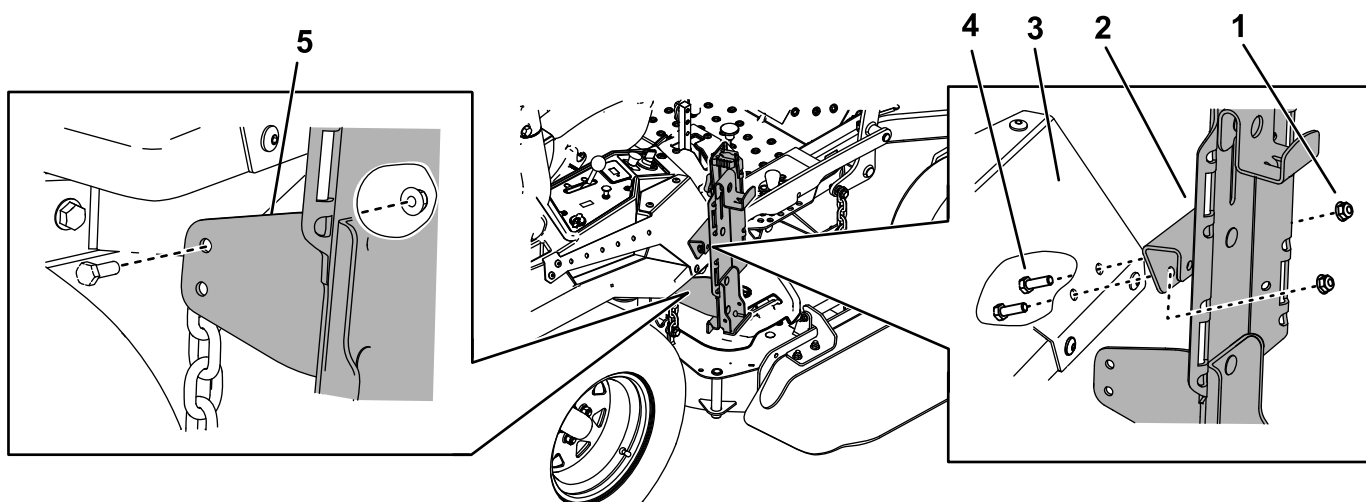


g213937

Figur 5

Montere settet på venstre side av maskinen

- | | | |
|------------------------|--------------------------|------------------------|
| 1. Mutter (5/16 tomme) | 3. Konsolldeksel | 5. Nedre støttebrakett |
| 2. Festeenhet | 4. Bolt (5/16 x 1 tomme) | |



g213522

Figur 6

Montere settet på høyre side av maskinen

- | | | |
|------------------------|--------------------------|------------------------|
| 1. Mutter (5/16 tomme) | 3. Konsolldeksel | 5. Nedre støttebrakett |
| 2. Festeenhet | 4. Bolt (5/16 x 1 tomme) | |

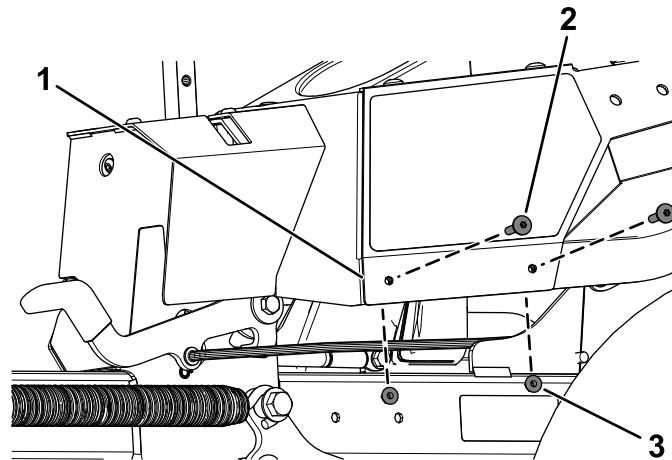
Montere settet foran bakdekkene

For maskiner fra 2018 og nyere

1. Bare for maskiner fra 2021 og nyere gjør du følgende:

- A. Fjern de to sekskantede skriveskruene ($\frac{1}{4} \times 1 \frac{5}{16}$ tomme) og to låsemutterne ($\frac{1}{4}$ tomme) fra venstre kasse (Figur 7).

Ta vare på de to sekskantede skriveskruene ($\frac{1}{4} \times 1 \frac{5}{16}$ tomme) og to låsemutterne ($\frac{1}{4}$ tomme).



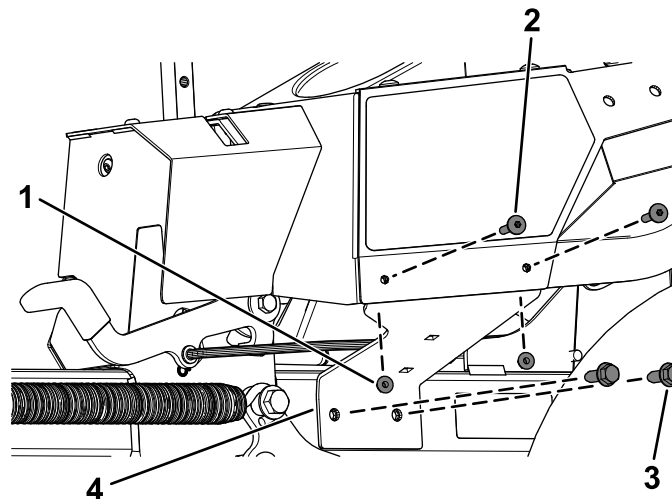
Figur 7

g363197

- | | |
|---|--------------------------------------|
| 1. Venstre kasse | 3. Låsemutter ($\frac{1}{4}$ tomme) |
| 2. Sekskantet skriveskruer ($\frac{1}{4} \times 1 \frac{5}{16}$ tomme) | |

- B. Fest venstre kassestøttebrakett med de to nye gjengeskjærende sekskanthodeskruene ($\frac{3}{8} \times 1$ tomme) og de to tidligere fjernede sekskantede skriveskruene ($\frac{1}{4} \times 1 \frac{5}{16}$ tomme) og to låsemutterne ($\frac{1}{4}$ tomme) som vist i Figur 8.

Merk: Påse at du monterer venstre kassestøttebrakett bak venstre kasse. Ikke monter braketten mellom kassen og kledningsstykket.



Figur 8

g363196

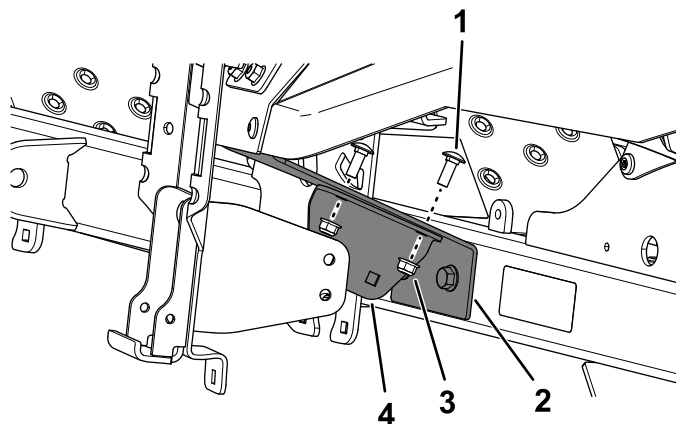
- | | |
|---|---|
| 1. Tidligere fjernet låsemutter ($\frac{1}{4}$ tomme) | 3. Ny gjengeskjærende skrue ($\frac{3}{8} \times 1$ tomme) |
| 2. Tidligere fjernet sekskantet skriveskruer ($\frac{1}{4} \times 1 \frac{5}{16}$ tomme) | 4. Venstre kassestøttebrakett |

2. Monter festerenheten på konsolldekslet med to bolter ($\frac{5}{16} \times 1$ tomme) og to muttere ($\frac{5}{16}$ tomme) som vist i Figur 5 eller Figur 6.

3. Stram festene for å sikre det øvre festet til hovedbraketten.
4. Fest den indre støttebraketten til kassestøttebraketten med to låseskruer (5/16 x 7/8 tomme) og to muttere (5/16 tomme), som vist i [Figur 9](#).

Når du monterer den indre støttebraketten på **venstre** side av maskinen, må du orientere den indre støttebraketten, som vist i [Figur 10](#).

Når du monterer den indre støttebraketten på **høyre** side av maskinen, må du orientere den indre støttebraketten, som vist i [Figur 11](#).

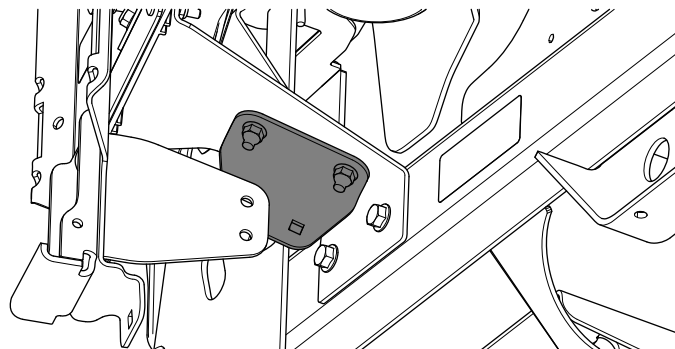


g225469

Figur 9

Montere settet på venstre side av maskinen

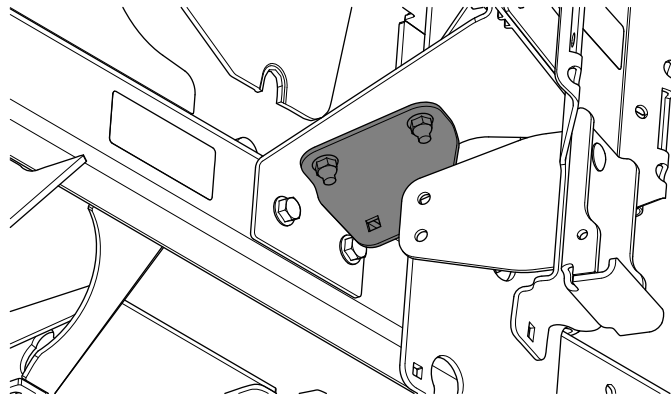
- | | |
|--------------------------------|------------------------|
| 1. Låsebolt (5/16 x 7/8 tomme) | 3. Mutter (5/16 tomme) |
| 2. Støttebrakett for kasse | 4. Indre støttebrakett |



g225470

Figur 10

Montere settet på venstre side av maskinen



g225471

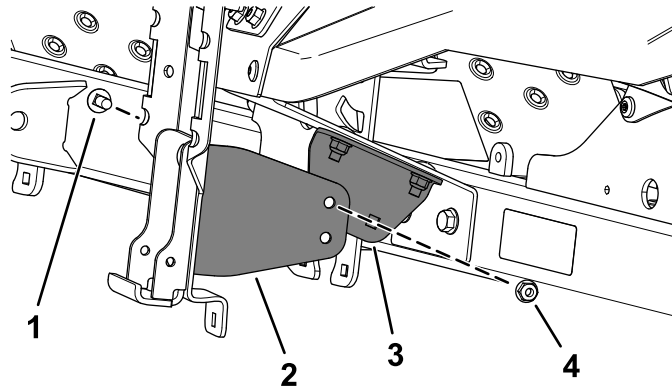
Figur 11

Montere settet på høyre side av maskinen – kan ikke monteres på dette stedet på maskiner fra 2021 og nyere

-
5. Fest den nedre støttebraketten til den indre støttebraketten under konsolldekselet med én bolt (5/16 x 7/8 tomme) og én mutter (5/16 tomme), som vist i [Figur 12](#).

Merk: Du skal ikke bruke det nedre hullet i hovedbraketten eller den nedre støttebraketten.

Merk: Påse at enheten er vertikal. Hvis den henger i vinkel, kan den nedre støttebraketten være feilmontert.



g225517

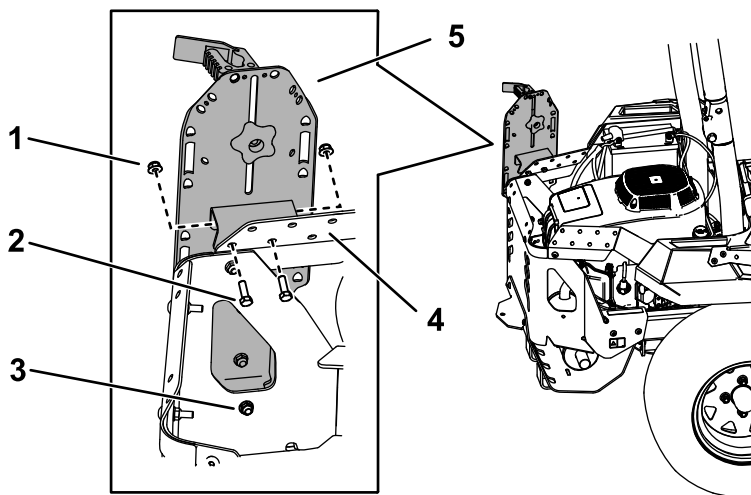
Figur 12

Montere settet på venstre side av maskinen

- | | |
|--------------------------------|------------------------|
| 1. Låsebolt (5/16 x 7/8 tomme) | 3. Indre støttebrakett |
| 2. Nedre støttebrakett | 4. Mutter (5/16 tomme) |

Montere settet på siden av motorvernet

1. Monter festeenheten på det øvre sidevernet med to bolter (5/16 x 1 tomme) og to muttere (5/16 tomme), som vist i [Figur 13](#) eller [Figur 14](#).
2. Stram festene for å sikre det øvre festet til hovedbraketten.
3. Fest bunnen av hovedbraketten til motorvernet med én låsebolt (5/16 x 7/8 tomme) og én mutter (5/16 tomme), som vist i [Figur 13](#) eller [Figur 14](#).

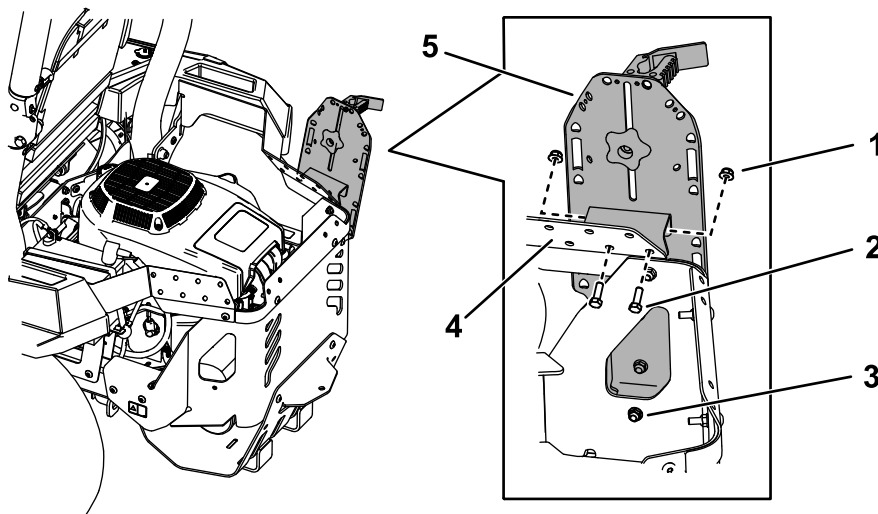


Figur 13

Montere settet til venstre side av motorvernet

g213523

- | | |
|---|------------------|
| 1. Mutter (5/16 tomme) | 4. Øvre sidevern |
| 2. Bolt (5/16 x 1 tomme) | 5. Festeenhet |
| 3. Låsebolt (5/16 x 7/8 tomme) og mutter (5/16 tomme) | |



Figur 14

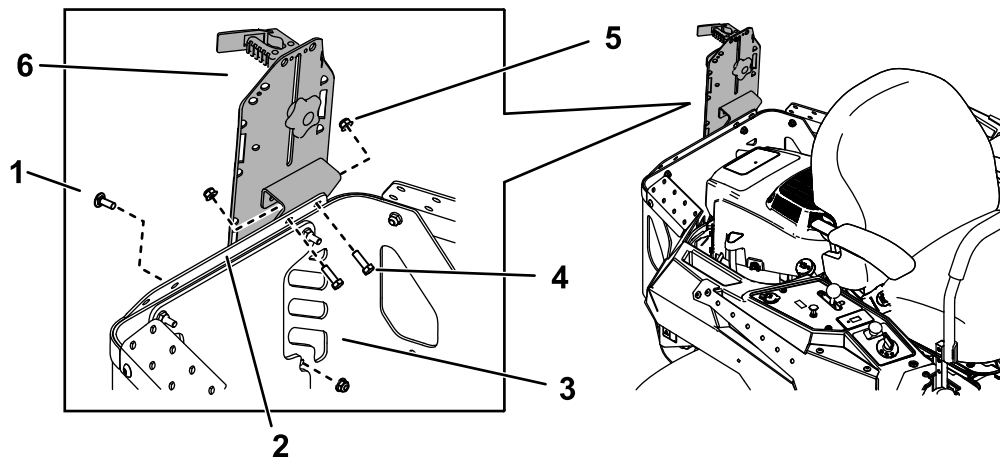
Montere settet til høyre side av motorvernet

g213524

- | | |
|---|------------------|
| 1. Mutter (5/16 tomme) | 4. Øvre sidevern |
| 2. Bolt (5/16 x 1 tomme) | 5. Festeenhet |
| 3. Låsebolt (5/16 x 7/8 tomme) og mutter (5/16 tomme) | |

Montere settet til bakre motorvern

1. Monter festeenheten på det øvre bakvernet med to bolter (5/16 x 1 tomme) og to muttere (5/16 tomme), som vist i [Figur 15](#) eller [Figur 16](#).
2. Stram festene for å sikre det øvre festet til hovedbraketten.
3. Fest bunnen av hovedbraketten til det bakre motorvernet med én låsebolt (5/16 x 7/8 tomme) og én mutter (5/16 tomme), som vist i [Figur 15](#) eller [Figur 16](#).

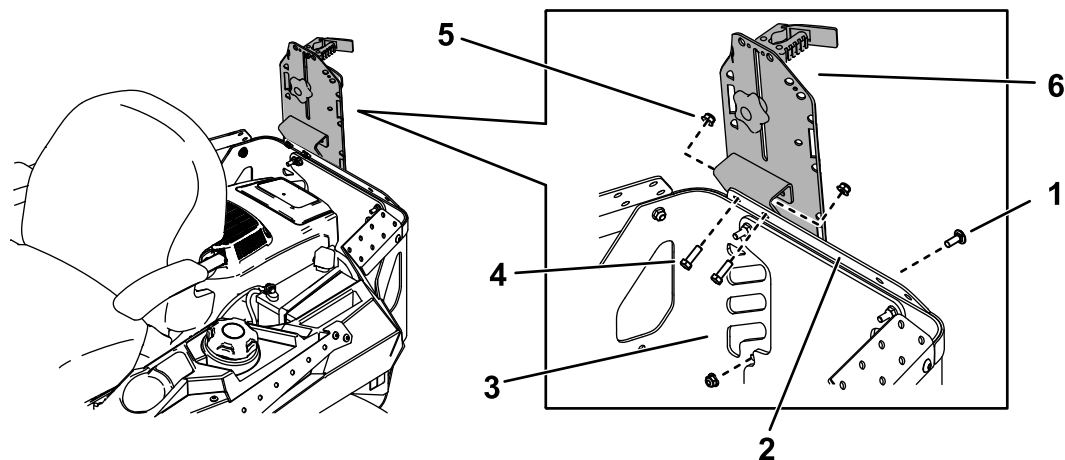


Figur 15

g213525

Montere settet til venstre side av bakre motorvern (veltebøyle vises ikke så det blir lettere å se)

- | | | |
|--------------------------------|--------------------------|------------------------|
| 1. Låsebolt (5/16 x 7/8 tomme) | 3. Bakre motorvern | 5. Mutter (5/16 tomme) |
| 2. Øvre bakvern | 4. Bolt (5/16 x 1 tomme) | 6. Festeenhet |



Figur 16

g213526

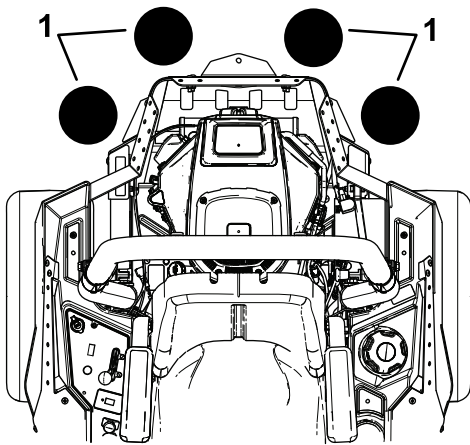
Montere settet til høyre side av bakre motorvern (veltebøyle vises ikke så det blir lettere å se)

- | | | |
|--------------------------------|--------------------------|------------------------|
| 1. Låsebolt (5/16 x 7/8 tomme) | 3. Bakre motorvern | 5. Mutter (5/16 tomme) |
| 2. Øvre bakvern | 4. Bolt (5/16 x 1 tomme) | 6. Festeenhet |

Montere et frontvektsett

For maskiner med to eller flere tilbehørsmonteringssett

Hvis to eller flere tilbehørsmonteringssett (f.eks. bøttesett eller universalmonteringssett) monteres på en av de fire plasseringene vist i Figur 17, må du også montere et frontvektsett. Ta kontakt med en autorisert serviceforhandler for et frontvektsett.



Figur 17

g037417

1. Legg til et frontvektsett når to eller flere tilbehørsmonteringssett monteres på disse stedene.

Bruk

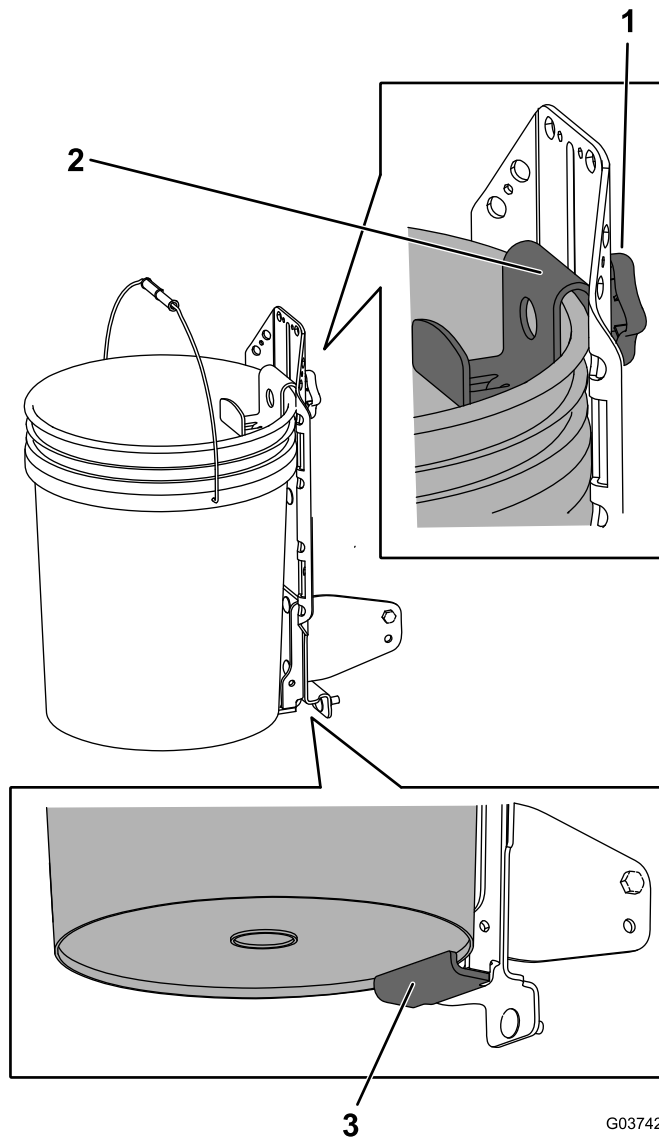
Montere tilbehør

Bruk bare utstyr og tilbehør som er godkjent av Toro. Maksimumskapasiteten er 11,3 kg.

Bruk hullene i monteringsbrakettene til å feste tilbehør.

Montere en bøtte

1. Løsne knotten og hev den øvre braketten. Stram til knotten for å holde den på plass (Figur 18).
2. Plasser den nedre kanten på bøtten over den nedre listen på den sveisede støttebraketten (Figur 18).
3. Løsne knotten og senk den øvre braketten så langt som mulig over kanten på bøtten. Skru knotten godt fast (Figur 18).



Figur 18

Holderen vises ikke

G037421

g037421

1. Knott
2. Øvre brakett over kanten på bøtten
3. Nedre list på støttebraketten



Count on it.