



**622 Power Throw<sup>®</sup>**

**Snöslunga**

Modell nr. 38063 – 220000001 och upp

**Bruksanvisning**



Svenska (S)

Fordonets tändningssystem uppfyller normerna i det kanadensiska NMB-002.

Ce système d'allumage par étincelle de véhicule est conforme à la norme NMB-002 du Canada.

**Den för motorn bifogade bruksanvisningen tillhandahålles för information som avser den amerikanska miljömyndighetens – Environmental Protection Agency (EPA) och Kaliforniens lagstiftning för utsläppskontroll för utsläppssystem, underhåll och garanti.**

**Förvara denna för motorn avsedda bruksanvisning tillsammans med din enhet. Byt ut denna bruksanvisning om den skulle skadas eller bli oläslig. En extra bruksanvisning kan direktbeställas från motortillverkaren.**

## Innehåll

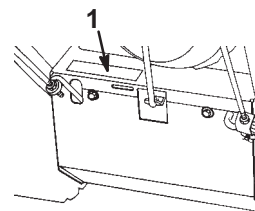
|   | Sida |
|---|------|
| Introduktion .....  | 2    |
| Säkerhetsföreskrifter .....                                   | 3    |
| Säker driftspraxis .....                                      | 3    |
| Säkerhetsföreskrifter för Toro snöslungor .....               | 4    |
| Ljudtrycksnivå .....  | 5    |
| Ljudstyrka .....  | 5    |
| Vibrationsnivå .....  | 5    |
| Säkerhets- och instruktionsdekaler .....                      | 6    |
| Montering .....   | 8    |
| Reservdelar .....   | 8    |
| Montering av handtaget .....                                  | 9    |
| Montering av växelvälarstång .....                            | 9    |
| Montering av hjuldrivningsstång .....                         | 10   |
| Montering av reglagelänkaget för matarskruven/impellern ..... | 10   |
| Montering av reglagestången till utkastaren .....             | 11   |
| Skruva fast strålraktaren .....                               | 11   |
| Före start .....  | 12   |
| Fylla olja i motorns vevhus .....                             | 12   |
| Fylla bensin i bränsletanken .....                            | 12   |
| Kontroll av däcktryck .....                                   | 13   |
| Läsa igenom underhållsplanen .....                            | 13   |
| Körning .....   | 14   |
| Driftreglage .....  | 14   |
| Demontering av förvärmaren på förgasaren .....                | 15   |
| Montering av förvärmaren på förgasaren .....                  | 15   |
| Starta motorn .....   | 16   |
| Stanna motorn .....   | 16   |
| Körning med frihjul eller drivning .....                      | 16   |
| Tips vid snöröjning .....                                     | 17   |

|  | Sida |
|--|------|
| Underhåll .....                                    | 18   |
| Rekommenderat underhåll .....                      | 18   |
| Kontroll av oljenivån i motorn .....               | 19   |
| Kontroll av fettnivån i matarskruven .....         | 19   |
| Justering av medar och skrapa .....                | 20   |
| Justering av växelreglaget .....                   | 21   |
| Justering av drivremmen till hjuldrivningen .....  | 22   |
| Byte av drivrem för hjuldrivningen .....           | 22   |
| Justering av drivrem för matarskruv/impeller ..... | 23   |
| Byte av drivrem för matarskruv/impeller .....      | 24   |
| Byte av motorolja .....                            | 24   |
| Smörjning av snöslungan .....                      | 25   |
| Byte av tändstift .....                            | 25   |
| Tömna bränsletanken .....                          | 25   |
| Förvaring .....                                    | 26   |
| Preparering av bränslesystemet .....               | 26   |
| Motorpreparering .....                             | 26   |
| Preparering av snöslungan .....                    | 26   |
| Tillbehör .....                                    | 26   |
| Felsökning .....                                   | 27   |

## Introduktion

Läs bruksanvisningen noga så att du lär dig att använda och underhålla produkten på rätt sätt. Informationen i bruksanvisningen hjälper dig och andra att undvika personskador och skador på produkten. Även om Toro konstruerar och bygger säkra produkter, så är det du som är ansvarig för att produkten används på rätt och säkert sätt.

Kontakta en auktoriserad återförsäljare eller Toros kundservice och ha produktens modell- och serienummer till hands om du har behov av service, Toro originaldelar eller ytterligare information. Figur 1 visar var du finner produktens modell- och serienummer.



m-2592

**Figur 1**

1. Plats av modell- och serienummer

Skriv produktens modell- och serienummer nedan så har du dem lättillgängliga.

**Modellnr:** \_\_\_\_\_  
**Serienr:** \_\_\_\_\_

Toros varningssystem i bruksanvisningen anger möjliga risker med särskilda säkerhetsmeddelanden som hjälper dig och andra att undvika personskador och i värsta fall döden. **Fara**, **Varning**, och **Försiktighet** är nyckelord som används för att ange risknivå. Var ytterst försiktig oavsett risknivå.

**Fara** anger stor fara som leder till allvarlig personskada eller dödsfall om föreskrifterna inte följs.

**Varning** anger fara som *kan* leda till allvarlig personskada eller dödsfall om föreskrifterna inte följs.

**Försiktighet** anger fara som kan leda till mindre eller medelsvår personskada om föreskrifterna inte följs.

Två andra ord används också för att markera information.


**Viktigt** ger läsaren speciell mekanisk information och

**Observera:** betonar allmän information som bör ges särskild uppmärksamhet.

## Säkerhetsföreskrifter

Denna tvåstegs-snöslunga uppfyller eller överträffar standarden ISO 8437 vid tidpunkten när den tillverkades.

Det är viktigt att du och andra användare av snöslungan läser och förstår innehållet i bruksanvisningen innan motorn ens startas. Då uppnås högsta säkerhet, bästa prestanda och ni lär känna maskinen.

 Detta är varningssymbolen. Den används för att göra dig uppmärksam på möjliga risker för personskador. Följ samtliga säkerhetsmeddelanden som följer denna symbol för att undvika eventuella skador eller dödsfall.

Felaktigt bruk eller underhåll av denna snöslunga kan leda till personskador eller dödsfall. Följ nedanstående säkerhetsföreskrifter för att minska denna risk.

## Säker driftspraxis

Nedanstående föreskrifter har anpassats från ANSI/OPEI standard B71.3–1995 och ISO standard 8437:1989. Information eller terminologi som är specifik för Toros snöslungor ges i parentes.

### Utbildning

- Läs bruksanvisningen noga. Bekanta dig ordentligt med reglagen och hur utrustningen ska användas. Lär dig hur man stannar maskinen och hur reglagen snabbt kopplas ur.
- Låt aldrig barn använda snöslungan. Låt aldrig vuxna använda snöslungan utan ordentlig undervisning.
- Håll arbetsområdet fritt från människor (speciellt småbarn) och sällskapsdjur.
- Var försiktig så att du inte halkar eller ramlar, särskilt när du kör snöslungan bakåt.

### Förberedelser

- Inspektera området där snöslungan ska användas ordentligt. Ta bort dörrmattor, källar, brädor, sladdar och andra föremål.
- Koppla ur alla kopplingar och lägg snöslungans växel i friläge innan motorn startas.
- Använd inte snöslungan utan att ha ordentliga vinterkläder. Bär skor som ger bra fotfäste på hala underlag.
- Var försiktig med bränslet, det är mycket brandfarligt.
  - Använd en godkänd bränsledunk.
  - Fyll aldrig på bensin medan motorn är igång eller är varm.
  - Fyll på bränsle utomhus och var mycket försiktig. Fyll aldrig på tanken inomhus.
  - Skruva på tanklocket ordentligt och torka upp all utspilld olja.
- Använd endast nätsladden som följde med snöslungan och i rätt sorts uttag när sladden används för el-start.
- Justera höjden på matarskruvhuset vid röjning av grusgångar
- Gör aldrig några justeringar med motorn igång, utom när det särskilt anges av Toro.
- Låt motorn och snöslungan vänja sig vid utomhus-temperaturen innan du börjar röjningen.
- All körning av motorredskap kan resultera i att främmande föremål kastas in i ögonen. Använd alltid skyddsglasögon eller visir under körning och vid justering och reparation.

### Körning

- Håll inte händer eller fötter nära eller under roterande delar. Håll dig alltid borta från utkastaröppningen.
- Var extremt försiktig vid körning på och korsning av grusgångar, trottoarer och vägar. Se upp för dolda faror och trafik.
- Stanna motorn om du kört på något föremål. Ta bort tändkabeln och se efter noga om snöslungan skadats. Reparera skadorna omedelbart innan du använder den igen.
- Stanna motorn och leta rätt på orsaken om apparaten börjar vibrera onormalt. Vibrationer är ofta ett tecken på att något är fel.
- Stanna motorn när du lämnar körpositionen, innan matarskruvhuset/impellerhuset och utkastaren rensas och vid reparation, inställningar och vid kontroller.

- Se till att matarskruv/impeller och alla rörliga delar har stannat före rengöring, reparation och kontroll. Lossa tändkabeln och håll den borta från stiftet så att motorn inte startar oavsiktligt.
- Kör inte motorn inomhus, utom vid start och när snöslungan körs in eller ut ur huset. Öppna ytterdörrarna; avgaser är farliga.
- Röj aldrig snö tvärs över sluttningar och kör inte på skrå. Var mycket försiktig när du svänger i sluttningar. Försök inte att röja i branta sluttningar.
- Kör aldrig snöslungan utan att skydd och andra säkerhetsanordningar sitter på plats.
- Kör aldrig snöslungan intill inglasade utrymmen, bilar, fönsteröppningar och kanter utan att rikta snöstrålen åt rätt håll. Håll barn och sällskapsdjur på avstånd.
- Överbelasta inte maskinen genom att försöka röja för snabbt.
- Kör aldrig maskinen fort på halt underlag. Titta bakåt och var försiktig vid backning.
- Rikta aldrig snöstrålen mot kringstående och låt ingen komma framför maskinen.
- Koppla ur drivningen till matarskruv/impellern när snöslungan transporteras eller inte används.
- Använd bara redskap och tillbehör som godkänts av Toro, t.ex. hjulvikter, motvikter, kåpor etc. (Kontrollera med din auktoriserade återförsäljare vilka tillbehör som finns till din snöslunga).
- Kör aldrig snöslungan om inte sikt och ljus är bra. Se till att du har fotfäste och håll ordentligt i handtaget. Gå alltid, spring aldrig.

## Underhåll och förvaring

- Kontrollera regelbundet att alla fästelement är ordentligt åtdragna så att maskinen är i säkert bruksskick.
- Förvara aldrig maskinen med bränsle i tanken i en byggnad där det finns gnistkällor, t.ex. varmvattenberedare, värmeelement och torkskåp. Låt motorn kallna innan maskinen ställs undan i ett slutet utrymme.
- I bruksanvisningen beskrivs de viktiga detaljerna om snöslungan ska förvaras en längre tid.
- Underhåll eller byt efter behov ut etiketter med säkerhetsanvisningar och instruktioner.
- Fortsätt att ha snöslungan påslagen ett par minuter efter snöröjning så att matarskruv/impellern inte fryser fast.

## Säkerhetsföreskrifter för Toro snöslungor

Nedan finns säkerhetsinformation som gäller enbart för Toro-produkter och annan säkerhetsinformation som du bör känna till.

- *Den roterande matarskruv/impellern kan hugga av eller skada fingrar och händer. Håll dig bakom handtagen och undan utkastaröppningen under körningen. Håll ansikte, händer, fötter och andra kroppsdelar och klädesplagg borta från dolda, rörliga och roterande delar.*
- *Stäng av motorn ta ut nyckeln och vänta tills alla rörliga delar stannat innan snöslungan rengörs, repareras eller kontrolleras och innan utkastaren rensas. Lossa dessutom tändkabeln från tändstiftet och håll den borta från tändstiftet för att förhindra oavsiktliga starter.*
- Använd en pinne, *inte händerna*, för att ta bort skräp från utkastaren.
- Stanna motorn, ta ut nyckeln och vänta tills alla rörliga delar stannat *innan* du lämnar körpositionen.
- Bär inte löst sittande plagg som kan fastna i rörliga delar.
- Reparera före körning om något skydd, någon säkerhetsanordning eller varningsetikett är trasig eller skadad. Se till att alla skruvar, bultar och muttrar är åtdragna.
- *Rök aldrig* när du handskas med bensin.
- Kör på låg växel när du kör snöslungan i sluttningar. Kör med hjulen i bakre läget vid röjning med Power Shift<sup>®</sup>-snöslungor.
- *Kör inte* snöslungan på tak.
- Rör inte motorn när den är igång eller strax efter att den stannat eftersom den då kan vara så varm att du kan bränna dig. Fyll inte på olja och kolla inte oljenivån i vevhuset med motorn igång.
- Utför endast det underhåll som beskrivs i denna handbok. Stanna motorn, ta ut nyckeln och lossa tändkabeln från tändstiftet innan underhåll, service och justering utförs. Håll tändkabeln borta från tändstiftet för att förhindra oavsiktliga starter. Kontakta auktoriserad återförsäljare om större reparationer krävs.
- Ändra inte varvtalsregulatorns inställning på motorn.
- Töm bränsletanken vid förvaring under längre tid än 30 dagar för att undvika risker. Förvara bränslet i en godkänd bränsledunk. Ta ut nyckeln ur tändningslåset vid förvaring.
- Köp endast Toro originalreservdelar och tillbehör för att säkerställa bästa prestanda och högsta säkerhet.

## Ljudtrycksnivå

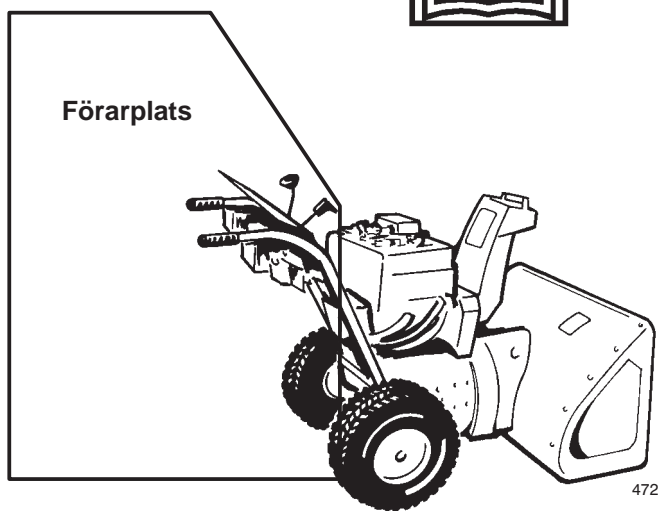
Maskinen ger en ljudtrycksnivå vid förarens öra på 90 dB(A), grundat på mätningar på identiska maskiner enligt direktiv 84/538/EEG.

## Ljudstyrka

Maskinen ger en ljudstyrka på 101 LwA. Värdet grundas på mätningar av identiska maskiner enligt anvisningarna i direktivet 84/538/EEG.

### Före körning

Läs och förstå innehållet i denna handbok innan du kör snöslungan. Bekanta dig ordentligt med reglagen och lär dig att stanna motorn snabbt.

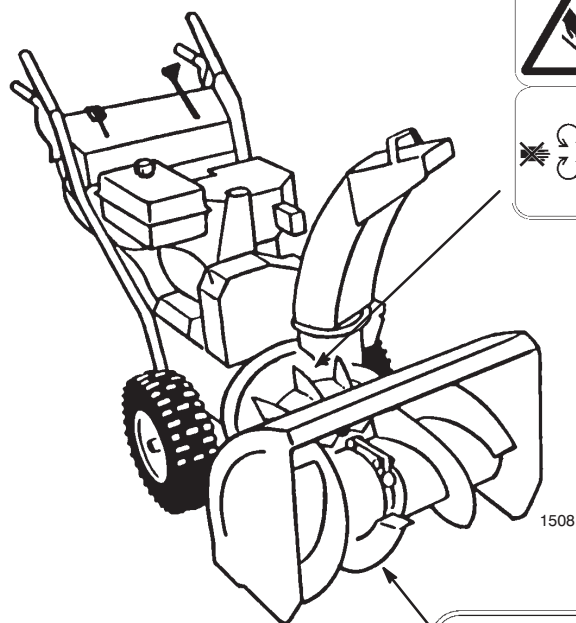


## Vibrationsnivå

Maskinen ger en maximal hand/arm-vibration på 14,3 m/s<sup>2</sup>. Värdet grundas på mätningar på identiska maskiner enligt EN 1033.

**Varning: Felaktig användning kan resultera i förlust av fingrar, händer och fötter.**

Det finns en högvarvig impeller inom 5 cm från öppningen.



Den lågvarviga matarskruven har en rörlig klämpunkt intill öppningen.



# Säkerhets- och instruktionsdekaler



Säkerhetsdekaler och säkerhetsinstruktioner är fullt synliga för föraren och finns nära alla potentiella farozoner. Dekaler som skadats eller försvunnit ska bytas ut.



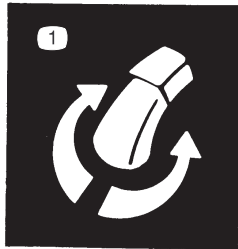
53-7670

1. Kapnings-/avslitningsrisk i matarskruven



94-2558

1. Kapnings-/avslitningsrisk i impellern – håll dig på avstånd från rörliga delar, stanna motorn och ta ut nyckeln innan du utför underhåll



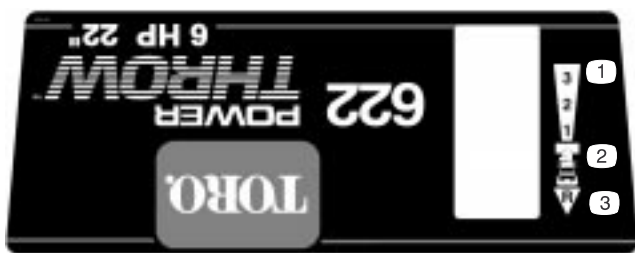
63-3510

2. Reglage för utkastarriktning



99-3215

1. Drivning
2. Kläm samman handtaget för att aktivera maskinen
3. Släpp handtaget för att koppla ur
4. Varning – läs bruksanvisningen
5. Risk för kringflygande föremål – håll kringstående på avstånd
6. Kapnings-/avslitningsrisk i impellern och matarskruven – håll dig på avstånd från rörliga delar, stanna motorn och ta ut nyckeln innan du utför underhåll
7. Varning – stäng av motorn innan du lämnar maskinen
8. Matarskruv-/impellerreglage

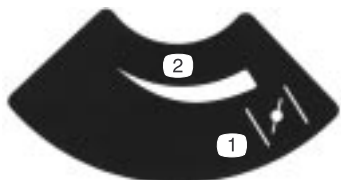


**100-3449**

- |  |   |
|--|---|
| 1. Hastighetsinställningar för framåtdrift | 3. Hastighetsinställningar för bakåtdrift |
| 2. Växelväljare                            |   |

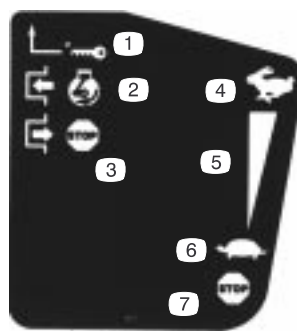


**104-9741**



**Tecumseh Artikel nr. 34418**

- |          |                   |
|----------|-------------------|
| 1. Choke | 2. Stigande skala |
|----------|-------------------|



**Tecumseh Artikel nr. 35063**

- |                                       |                    |
|---------------------------------------|--------------------|
| 1. Nyckeltändning                     | 4. Snabbt          |
| 2. Koppla in för att starta motorn    | 5. Stigande skala  |
| 3. Koppla ur för att stänga av motorn | 6. Sakta           |
|                                       | 7. Stäng av motorn |



**Tecumseh Artikel nr. 36501**

1. Snapspump



**Tecumseh Artikel nr. 37119**

1. Varning – het yta; rör inte

# Montering

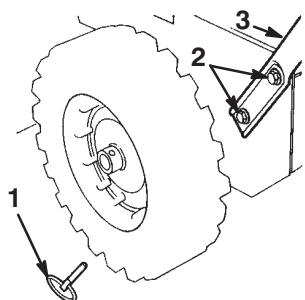
**Observera:** Vänster och höger sida på maskinen är lika med användarens vänstra respektive högra sida vid normal körning.

## Reservdelar

| BESKRIVNING  | KVALITET | ANVÄNDNING  |
|--|----------|---|
| Handtagsdelar  | 1        | Montering av handtaget                                  |
| Bultar   | 4        |   |
| Böjda brickor  | 4        |   |
| Flänsmutter  | 1        |   |
| Växelväljarstång   | 1        | Montering av växelväljarstången                         |
| Saxpinne   | 1        |   |
| Planbricka   | 1        |   |
| Låsmutter med fläns  | 1        | Montering av drivstång                                  |
| Sprintbult   | 1        | Montering av reglagelänkaget för matarskruven/impellern |
| Saxpinne   | 1        |   |
| Reglagestång till utkastare (Stång och fäste, snäckskruv samt fäste) | 1        | Montering av reglagestången till utkastaren             |
| Bult, fyrkantbricka och låsmutter                                    | 1        |   |
| Bult   | 1        |   |
| Låsmutter  | 1        |   |
| Vagnbult   | 1        | Skruva fast strålraktaren                               |
| Gummibricka  | 1        |   |
| Friktionsplatta  | 1        |   |
| Stor planbricka  | 1        |   |
| Böjd bricka  | 1        |   |
| Låsmutter  | 1        |   |
| Tändningsnyckel  | 1        | Starta och stänga av motorn                             |

## Montering av handtaget

1. Klipp av spännbanden som håller fast reglagestängerna på handtaget.
2. Ta bort låssprintarna på båda hjulen (fig. 2) och dra ut hjulen ca 2,5 centimeter på axeln.

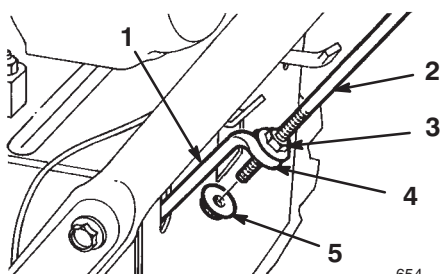


653

Figur 2

- |                                       |                  |
|---------------------------------------|------------------|
| 1. Låssprint (2)                      | 3. Handtagsdelar |
| 2. Huvudskruvar och böjda brickor (4) |                  |

3. Gänga på en flänsmutter (ej låsmuttern med fläns) med flänsen vänd nedåt på drivstängens som är fäst på handtags vänstra sida (fig. 3).



654

Figur 3

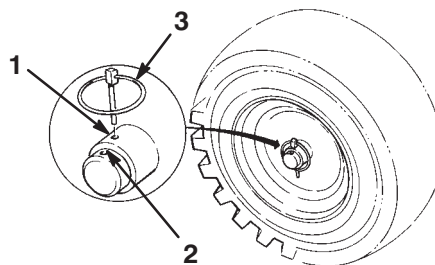
- |                                     |                        |
|-------------------------------------|------------------------|
| 1. Nedre reglagestäng, hjuldrivning | 3. Flänsmutter         |
| 2. Drivstäng                        | 4. Ögla                |
|                                     | 5. Låsmutter med fläns |

4. Placera handtaget vänstra sida mot snöslungans sida och för in drivstängens ände genom ögla i hjuldrivningens undre drivstäng (fig. 3).

5. Passa in hålen på handtagets vänstra sida med hålen i vänster sidoplåt och skruva fast handtaget med två huvudskruvar och böjda brickor med fingrarna (fig. 2).

**Observera:** Den konkava sidan av de böjda brickorna passar mot utsidan på handtaget.

6. Passa in hålen på handtagets högra sida med hålen i höger sidoplåt och skruva fast handtaget med två huvudskruvar och böjda brickor med fingrarna.
7. Se till att handtagen är lika höga och dra sedan åt fästelementen ordentligt.
8. För in hjulen och sätt i varje axelstift genom hålet i vardera hjulnav och genom det *inre* hålet i axeln (fig. 4).



473

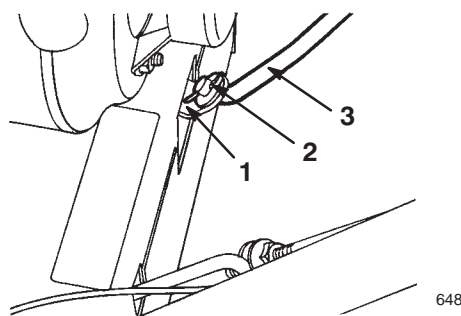
Figur 4

- |                             |              |
|-----------------------------|--------------|
| 1. Inre axelhål och hjulnav | 3. Låssprint |
| 2. Yttre axelhål            |              |

**Observera:** För att använda snökedjor (tillbehör), monteras låssprintarna genom de *yttre* hålen.

## Montering av växelvälarstång

1. Dra växelvälararmen (fig. 5) till dess yttersta läge.



648

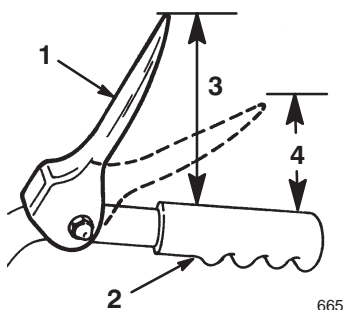
Figur 5

- |                            |                    |
|----------------------------|--------------------|
| 1. Växelvälararm           | 3. Växelvälarstång |
| 2. Planbricka och saxpinne |                    |

2. Dra växelvälararmen (fig. 13) på reglageplåten till *R (Reverse)*.
3. Sätt i växelvälarstången i välararmen, trä på en planbricka på välararmen och fäst med en saxpinne (fig. 5).

## Montering av hjuldrivningsstång

1. Gånga på en låsmutter med fläns (flänsen vänd uppåt) på nederdelen av reglagestången, under öglet i den nedre reglagestången (fig. 3).
2. Justera de två låsmutterna med fläns uppåt eller nedåt på drivstången tills avståndet mellan ovansidan av handtaget och nederdelen av hjuldrivningsreglaget är ca 11 cm såsom framgår av fig. 6.



Figur 6

- |                                 |             |
|---------------------------------|-------------|
| 1. Reglagehandtag, hjuldrivning | 3. 11 cm    |
| 2. Handtag                      | 4. 2,5–5 cm |

3. Dra åt de två flänsmutterna ordentligt med fingrarna.

4. För växelväljaren (fig. 13) till treans växel.

**Observera:** Om växelväljaren inte går att lägga i treans växel ska växelväljaren justeras innan arbetet fortsätter. Se avsnittet Justering av växelreglaget, sidan 21.

5. Dra snöslungan sakta bakåt medan hjuldrivningsreglaget långsamt trycks mot handtaget.

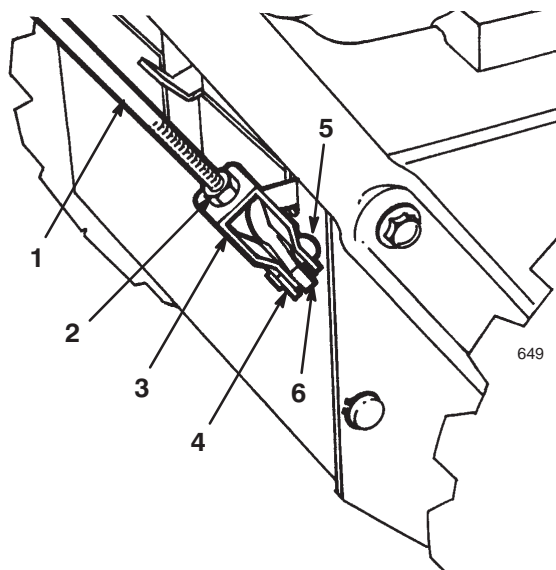
**Observera:** Inställningen är rätt när hjulen slutar rulla bakåt och avståndet mellan ovansidan av handtaget och undersidan av hjuldrivningsreglaget är mellan 2,5 och 5 cm såsom framgår av fig. 6.

6. Justera vid behov de två flänsmutterna för att få korrekt avstånd mellan ovansidan av handtaget och undersidan av hjuldrivningsreglaget.

7. Dra åt flänsmutterna ordentligt.

## Montering av reglagelänkaget för matarskruven/impellern

1. Lossa kontramuttern ovanför sprinten på den övre reglagestången (fig. 7).

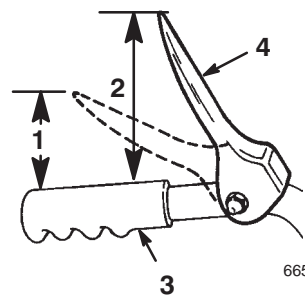


Figur 7

- |                      |                       |
|----------------------|-----------------------|
| 1. Övre reglagestång | 4. Saxpinne           |
| 2. Låsmutter         | 5. Sprintbult         |
| 3. Sprint            | 6. Nedre reglagestång |

2. Passa in hålen i sprinten och hålen på den nedre reglagestången och för in sprintbulten (fig. 7).

3. Mät avståndet mellan ovansidan av handtaget och undersidan av reglaget för matarskruven/impellern (fig. 8). Avståndet ska vara cirka 10 cm.



Figur 8

- |             |  |
|-------------|--|
| 1. 2,5–5 cm | 4. Reglagespak för matarskruv/impeller |
| 2. 10 cm    |  |
| 3. Handtag  |  |

4. Tryck sakta reglaget för matarskruv/impeller mot handtaget.

**Observera:** Kraften som behövs ökar märkbart när spelet i remmen till matarskruven/impellern tagits upp, (efter ungefär halva rörelsen). Inställningen är rätt när motståndet *börjar* öka och när avståndet mellan ovansidan av handtaget och undersidan av reglaget är mellan 2,5 och 5 cm, som framgår av fig. 8.

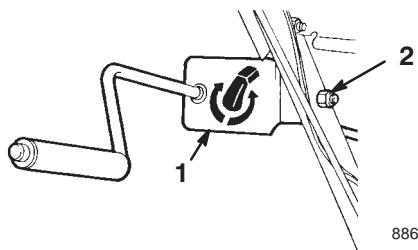
**Observera:** Ta bort remkåpan om inte motståndet ökar märkbart, (se steg 1 och 2 i avsnittet Byte av drivrem för matarskruv/impeller, sidan 24) och mät 5 cm ovanför handtaget där spelet i matarskruv-/impellerremmen tas bort.

5. Gör så här för att justera avståndet:
  - A. Ta bort sprintbulten.
  - B. Lossa kontramuttern.
  - C. Gänga sprinten upp eller ner för att öka eller minska avståndet mellan ovansidan av handtaget och undersidan av reglaget för matarskruven/impellern (fig. 7).
6. När rätt justering har utförts monteras sprintbulten och fästs därefter med saxpinnen (fig. 7).
7. Dra åt kontramuttern för att säkra sprinten (fig. 7).

## Montering av reglagestången till utkastaren

1. Montera utkastarfästet och stången till vänster om handtaget med bulten och låsmuttern såsom framgår av fig. 9.

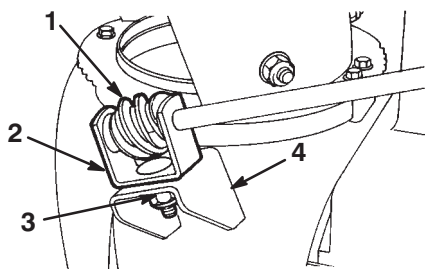
**Observera:** Låt låsmuttern vara lös.



**Figur 9**

1. Utkastarfäste och stång
2. Bult och låsmutter

2. Stryk på universalfett Nr 2 på snäckskraven (fig. 10).



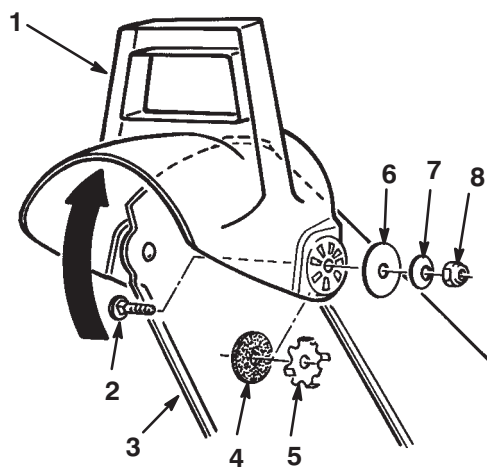
**Figur 10**

1. Snäckskrav
2. Fäste
3. Bult, fyrkantbricka och låsmutter
4. Monteringsfläns

3. Skruva fast snäckskraven och fästet på monteringsflänsen med en bult, en fyrkantsbricka och en låsmutter såsom framgår av figur 10.
4. Trä i snäckskraven i kuggarna på utkastarens fästing och dra åt låsmuttern (fig. 10).
5. Dra åt låsmuttern som håller utkastarfästet (fig. 9).
6. Kontrollera att reglagestången till utkastaren fungerar och flytta snäckskraven något utåt om det krävs.

## Skriva fast strålriktaren

1. Fäll riktaren uppåt och bakåt tills stoppet på riktaren går över läppen på ovansidan av utkastaren.
2. Fäst vänstersidan på riktaren på utkastaren med delarna enligt fig. 11.



**Figur 11**

1. Strålriktare
2. Vagnbult
3. Utkastare
4. Gummibricka
5. Friktionsplatta
6. Stor planbricka
7. Böjd bricka
8. Låsmutter

**Observera:** Montera gummibrickan och friktionsplattan mellan utkastaren och strålriktare så att styrtapparna på friktionsplattan går in i hålen på strålriktaren.

**Observera:** Den konkava sidan på de böjda brickorna passar mot de stora planbrickorna.

3. Dra åt muttrarna på båda sidor av strålriktaren. *Dra inte åt muttrarna för hårt.*

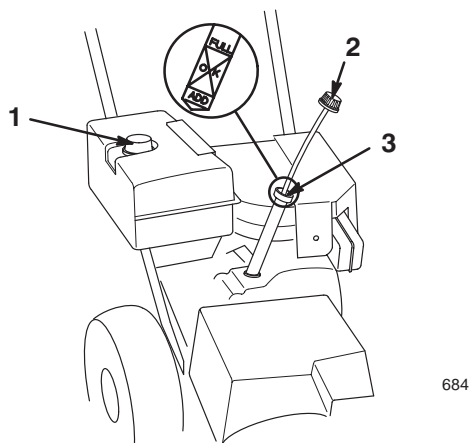
# Före start

## Fylla olja i motorns vevhus

Motorn levereras från fabriken med bara några centiliter olja i vevhuset. Fyll på olja före start. Vevhuset rymmer 0,62 liter olja. Eftersom det finns lite olja i vevhuset ska dock inte hela mängden fyllas på med en gång. Använd endast högkvalitativa renande oljor av typen SAE 5W-30 eller SAE-10 som uppfyller American Petroleum Institute (API) klassificering SF, SG, SH eller SJ. Använd 0W-30 renande olja med klassificering SF, SG, SH eller SJ enligt American Petroleum Institute (API) "service classification" vid extrem kyla (under -18°C).

Fylla på olja:

1. Flytta snöslungan till ett jämnt underlag för att få en noggrann avläsning av oljenivån.
2. Gör rent runt oljestickan (fig. 12).



Figur 12

1. Tanklock
2. Oljesticka
3. Påfyllningsöppning

3. Ta ut oljestickan genom att vrida locket motsols och dra stickan utåt (fig. 12).
4. Fyll sakta ca 3/4 av vevhuset med olja.
5. Torka av stickan med en ren trasa.
6. Sätt tillbaka oljestickan i påfyllningsröret och ta sedan ut den.

**Observera:** För att få en noggrann avläsning måste hela oljestickan sättas i.

7. Läs av nivån på stickan.
8. Om oljenivån ligger under markeringen *Add* (Lägg till) på oljestickan, tillsätter du sakta tillräckligt med olja i påfyllningsöppningen så att oljenivån stiger till markeringen *Full* på oljestickan.

**Viktigt** Fyll inte på för mycket olja med motorn igång då det skadar motorn. Tappa ur den överflödiga oljan tills oljestickan står på *Full*.

9. För in oljestickan i påfyllningsröret och vrid locket medsols tills det är hårt ådraget.

## Fylla bensin i bränsletanken

Använd ren färsk, blyfri bensin, inklusive *syresatt* eller *omsammansatt* bensin, med oktantal 87 eller högre för bästa resultat. Köp bara så mycket som går åt inom en månad så är den garanterat färsk. Genom att använda blyfri bensin uppstår minskad avsättning i explosionskammaren och motorn varar längre. Det går att använda blyhaltig bensin om blyfri inte är tillgänglig.

**Viktigt** Tillför inte olja till bensinen.

**Viktigt** Använd inte metanol, bensin som innehåller metanol, bensen som innehåller mer än 10 % etanol, premiumbensin eller fotogen. Detta kan skada motorns bränslesystem.

**Viktigt** Använd inte bensin som är mer än 30 dagar gammal.



### Fara



Under vissa omständigheter är bensin extremt lättantändligt och högexplosivt. Brand eller explosion i bensin kan orsaka brännskador samt materiella skador.

- Fyll tanken på en öppen plats utomhus och när motorn är kall. Torka upp utspilld bensin.
- Fyll inte tanken helt. Fyll bränsletanken med bensin tills nivån ligger mellan 6 och 13 mm under påfyllningsrörets nedersta del. Utrymmet tillåter bensinen att expandera.
- Rök aldrig när du handskar med bensin och håll dig borta från öppen eld eller där bensenångor kan antändas av gnistor.
- Förvara bensin i en godkänd bränsledunk och håll den borta från barn.
- Köp aldrig mer bensin än vad som går åt inom en månad.



## Fara



Vid bensinpåfyllning kan under vissa betingelser gnistor från statisk elektricitet bildas och antända bensinen. Brand eller explosion i bensin kan orsaka brännskador samt materiella skador.

- Ställ alltid bensindunkar på marken en bit från ditt fordon före påfyllning.
- Fyll inte på bensindunkar inne i fordon eller på lastbilsflak eftersom plastmattor och liknande kan isolera dunken och förlänga urladdningstiden för statisk elektricitet.
- Lasta av bensindrivna maskiner från lastbilen eller släpet om så är praktiskt möjligt och fyll på bensin när hjulen står på marken.
- Fyll på maskinen från en dunk, inte med munstycket på en bensinpump, om det inte är möjligt att lasta av maskinen från lastbilen eller släpet.
- Håll hela tiden kontakt mellan munstycket på bensinpumpen och kanten på tank- eller dunköppningen tills tankningen är klar om tankning måste ske från bensinpump.

Använd en stabiliserare under körning och vid förvaring. Stabiliseraren rengör motorn medan den körs och förhindrar gummiliknande hartsavlagringar från att bildas i motorn vid förvaring.

**Viktigt** Använd inga andra bränsletillsatser än sådana som är avsedda för stabilisering av bränslet vid förvaring. Använd inte alkoholbaserade stabiliserare som t.ex. etanol, metanol och isopropyl.

1. Gör rent omkring tanklocket (fig. 12).
2. Ta bort tanklocket.
3. Använd blyfri regularbensin. Fyll tanken tills det återstår 6–13 mm till helt full. *Fyll inte bensin upp i påfyllningsröret.*

**Viktigt** Fyll inte bränsletanken längre upp än 6 mm från tankens ovankant eftersom bensinen måste ha tillräckligt med utrymme att expandera.

4. Skruva på tanklocket och torka upp all utspilld bensin.

## Kontroll av däcktryck

Kontrollera däcktrycket eftersom däcken levereras med förhöjt tryck. Minska trycket lika i båda däcken till mellan 12 och 15 psi.

## Läsa igenom underhållsplanen

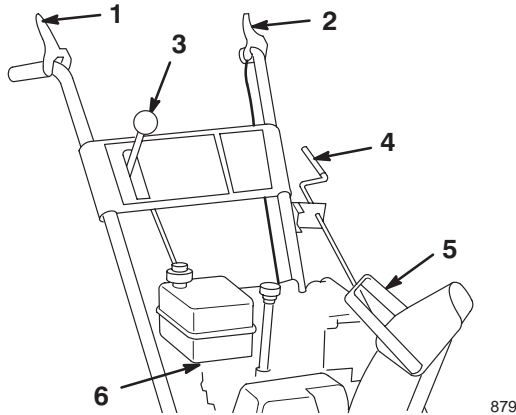
Se Rekommenderat underhåll, sidan 18. Det kan vara nödvändigt att utföra en eller fler procedurer innan eller strax efter snöslungan tas i drift.

# Körning

**Observera:** Vänster och höger sida på maskinen är lika med användarens vänstra respektive högra sida vid normal körning.

## Driftreglage

- **Reglage för matarskruv/impeller** (fig. 13) – Tryck spaken mot höger handtag för att koppla in både matarskruv och impeller. Släpp reglagehandtaget för urkoppling.



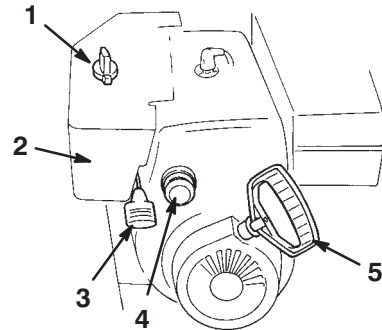
Figur 13

- |                                    |                                  |
|------------------------------------|----------------------------------|
| 1. Reglage för matarskruv/impeller | 4. Reglage för utkastare         |
| 2. Reglagehandtag, hjuldrivning    | 5. Strålrictarhandtag, utkastare |
| 3. Växelväljare                    | 6. Avstängningsventil            |

- **Reglage för hjuldrivning** (fig. 13) – Tryck spaken mot vänster handtag för att koppla in hjuldrivningen. Släpp reglaget för att stoppa drivningen.
- **Växelväljare** (fig. 13) – Reglaget har fyra lägen: tre hastigheter framåt och en bakåt. För växelväljaren till önskat läge vid val av hastighet. Reglaget låses i ett spår vid varje läge.

**Observera:** Hjuldrivningsreglaget måste släppas före växling mellan bakåt och framåt. Du kan växla mellan *framåt*-växlarna under körning utan att släppa hjuldrivningsreglaget.

- **Utkastarreglage** (fig. 13) – Vrid utkastarreglaget medsols för att flytta utkastet till vänster och motsols för att flytta utkastet till höger.
- **Strålrictarhandtag** (fig. 13) – För handtaget framåt för att sänka snöstrålen och bakåt för att höja strålen.
- **Avstängningsventil** (fig. 13) – Stäng ventilen genom att vrida den medsols. Öppna den genom att vrida den motsols. Stäng ventilen när snöslungan inte används.
- **Choke** (fig. 14) – Vrid choken till  $\left| \swarrow \right|$  (*Full*) vid start av kall motor. För choken gradvis mot *Off* allteftersom motorn värms upp.



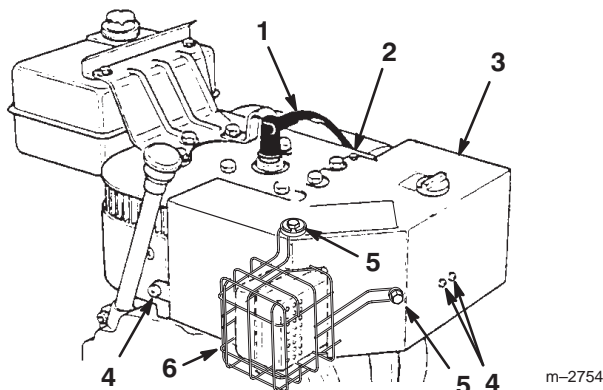
Figur 14

- |                 |               |
|-----------------|---------------|
| 1. Choke        | 4. Snappump   |
| 2. Tändningslås | 5. Startsnöre |
| 3. Gasreglage   |               |

- **Tändningslås** (fig. 14) – Sätt i nyckeln innan motorn startas. Ta ur nyckeln för att stanna motorn.
- **Gasreglage** (fig. 14) – För gasen uppåt för att öka varvtalet och nedåt för att sänka varvtalet. Flytta gasen till *Stop* för att stanna motorn.
- **Snappump** (fig. 14) – Tryck på snappumpen för att pumpa in en liten mängd bensin i motorn så underlättas kallstart.
- **Startsnöre** (fig. 14) – Startsnöret sitter på motorns baksida. Starta motorn genom att dra i startsnöret.

## Demontering av förvärmaren på förgasaren

Om motorn körs vid högre temperatur än 4°C, ska förvärmaren på förgasaren demonteras (fig. 15).



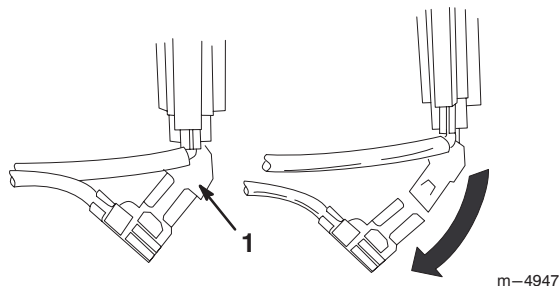
Figur 15

- |                       |                                    |
|-----------------------|------------------------------------|
| 1. Tändkabel          | 5. Skruvar, låsbrickor och brickor |
| 2. Självgående skruv  | 6. Ljuddämparskydd                 |
| 3. Förgasarförvärmare |                                    |
| 4. Skruvar            |                                    |

1. Lossa tändkabeln från tändstiftet och se till att den inte kommer i kontakt med stiftet (fig. 15).
2. Ta ut nyckeln ur tändningslåset (fig. 14).
3. Dra av chokehandtaget (fig. 14).
4. Ta bort fästelementen som fäster förvärmaren på förgasaren (fig. 15).

**Observera:** Montera fästelementen i sina respektive hål för säker förvaring.

5. Lyft upp förvärmaren på förgasaren och ta bort den från motorn.
6. Lossa den gröna jordningskabelklämma under gasen (fig. 16).



Figur 16

1. Grön jordningskabelklämma

7. Sätt tillbaka chokehandtaget.
8. Sätt i tändningsnyckeln.
9. Sätt på tändkabeln på tändstiftet.

**Viktigt** Använd förvärmaren på förgasaren som utgångspunkt för att avgöra chokens och gasens placering.

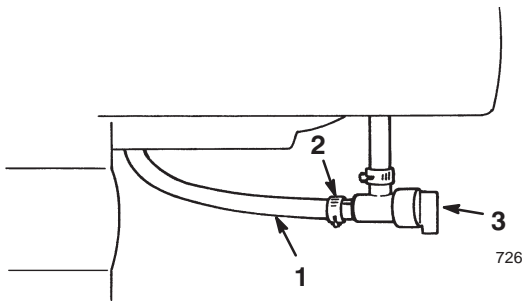
## Montering av förvärmaren på förgasaren

Montera förvärmaren på förgasaren genom att utföra steg 1 till 9 i avsnitt Demontering av förvärmaren på förgasaren, sidan 15 i omvänd ordning. Ta bort fästelementen från sina respektive hål innan förvärmaren på förgasaren monteras.

## Starta motorn

**Viktigt** Se till att matarskruv/impeller och utkastare inte är blockerade innan snöslungan sätts i drift. *Använd en pinne, inte handen, för att ta bort föremål som fastnat i matarskruv/impeller och utkastare.*

1. Sätt på tändkabeln på tändstiftet.
2. Flytta gasen till läget *Fast* (snabbt) (fig. 14).
3. Släpp reglagen för och matarskruv/impeller och hjuldrivning (fig. 13).
4. Öppna avstängningsventilen under bränsletanken (fig. 17).



Figur 17

- |                   |                       |
|-------------------|-----------------------|
| 1. Bränsleledning | 3. Avstängningsventil |
| 2. Slangklämma    |                       |

5. Vrid choken (fig. 14) till *On*.
6. Sätt i tändningsnyckeln (fig. 14).

**Viktigt** Snapsa inte om motorn har körts och är varm. För mycket snapsning kan flöda motorn och göra att den inte startar.

7. Håll för hålet i mitten av snapsumpen med tummen (fig. 14) och tryck sakta in tre gånger med en paus mellan varje tryckning.
8. Ta tag i startsnörets handtag (fig. 14) och dra det sakta utåt tills det känns ett motstånd. Dra då kraftigt för att starta motorn.
9. Håll stadigt i handtaget och släpp in snöret sakta.

**Observera:** Om motorn inte startar eller om temperaturen är  $-23^{\circ}\text{C}$  eller lägre kan motorn behöva ytterligare snapsning. Prova att starta efter varje snapsning innan du snapsar igen.

10. Vrid omedelbart choken (fig. 14) till 3/4-läget så fort motorn startar. Roter choken till 1/2-läget medan motorn värms upp. Roter choken till *Off* (Av) när motorn är tillräckligt varm.

11. Flytta växelväljaren (fig. 13) till ettan, kläm ner reglagehandtaget för hjuldrivning till handtaget och släpp. Om snöslungan flyttar sig framåt innan hjuldrivningsreglaget aktiveras eller efter reglaget släpps, se avsnittet *Justering av hjuldrivningen*, sidan 22.

**Viktigt** Kör inte snöslungan om matarskruv och impeller roterar när reglaget för matarskruv och impeller är urkopplat.



## Stanna motorn

1. Aktivera matarskruv för att få bort kvarvarande snö inne i huset.
2. Kör motorn i ett par minuter för att eventuell vätska ska kunna torka.
3. Släpp reglagen för och matarskruv/impeller hjuldrivning (fig. 13).
4. Stäng av motorn genom att följa någon av nedanstående anvisningar:
  - A. För gasen till läget *Slow* (långsamt) och ta ut tändningsnyckeln.
  - B. Flytta gasen till *Stop*.
5. Stäng avstängningsventilen (fig. 17).
6. Dra ut startsnöret helt tre-fyra gånger med snabba, kraftiga tag. Detta förhindrar att startsnöret fryser fast.
7. Vänta tills alla rörliga delar stannat innan du lämnar användarplatsen.

## Körning med frihjul eller drivning



Snöslungan kan köras med drivningsfunktionen aktiverad eller urkopplad (frijjul). Om axelstiften sätts i de yttre hålen och inte genom hjulnaven (fig. 4) frikopplas hjulen. Om axelstiften sätts genom hålen i hjulnaven och de inre axelhålen (fig. 4) och hjuldrivningsreglaget kopplas in, driver snöslungan fram sig själv.

## Tips vid snöröjning

 **Fara** 

När snöslungan är i drift, kan impellern och matarskruven rotera och kapa eller skada händer och fötter.

- **Stäng av motorn och vänta tills alla rörliga delar stannat innan justering, rengöring, reparation och kontroll av snöslungan utförs samt innan utkastaren rensas. Lossa tändkabeln från tändstiftet för att förhindra oavsiktliga starter.**
- **Använd en pinne, inte händerna, för att ta bort skräp ur utkastaren.**
- **Håll dig bakom handtagen och undan från utkastaröppningen under körningen.**
- **Håll ansikte, händer, fötter och andra kroppsdelar och klädesplagg borta från dolda, rörliga och roterande delar.**

 **Varning** 

Matarskruven/impellern kan plocka upp och kasta stenar, leksaker och andra främmande föremål, och på så sätt utsätta föraren eller kringstående allvarliga personskador.

- **Håll området som röjs rent från föremål som kan plockas upp och kastas omkring av matarskruv/impeller.**
- **Håll barn och husdjur borta från området.**

- Justera medarna så att de är anpassade för ytan som ska röjas. Se avsnittet Justering av medar och skrapa, sidan 20.
- Vid snö och kalla väderförhållanden kan vissa reglage och rörliga delar frysa fast. *Använd inte för mycket kraft för att försöka manövrera reglagen om de frusit.* Starta motorn och låt den köra ett par minuter om du har svårighet att manövrera ett reglage eller en del.

- Røj snön så snart som möjligt efter snöfallet för bästa resultat.
- Under snöröjning ska gasen alltid vara i läget *Fast* (snabbt).
- Överlappa varje vända för att få bort all snö.
- Rikta snöstrålen mot lä när så är möjligt.
- Överbelasta inte snöslungan genom att röja för fort. Lagg i en lägre växel för att sänka farten framåt om motorns varvtal sjunker.
- Håll högsta motorvarv och överbelasta inte motorn för att försöka förhindra att utkastarkanalerna täpps igen om snön är blöt och slaskig.
- Sänk hastigheten framåt om snöslungans framände tenderar att resa sig, genom att lägga i en lägre växel. Lyft i båda handtagen så att framändan hålls nere om den ändå vill resa sig.
- Lagg i en lägre växel för att ta dig fram om hjulen slirar.
- Fortsätt att ha motorn påslagen ett par minuter efter snöröjning så att rörliga delar inte fryser fast. Koppla in matarskruven/impellern för att få bort kvarvarande snö inne i huset. Stäng av motorn, vänta tills alla rörliga delar stannat och ta bort all is och snö från snöslungan.
- Ha motorn avstängd och dra i startsnörets handtag flera gånger för att undvika att det fryser fast.
- Stäng av stängningsventilen och ta ut nyckeln när snöslungan inte är i bruk.

# Underhåll

**Observera:** Vänster och höger sida på maskinen är lika med användarens vänstra respektive högra sida vid normal körning.

## Rekommenderat underhåll

| Underhållsintervall | Underhållsförfarande  |
|---------------------|---|
| Inledningsvis       | <ul style="list-style-type: none"><li>• Kontrollera oljenivån.<sup>1</sup> Kontroll av oljenivån i motorn, sidan 19.</li><li>• Kontrollera fettnivån i matarskruven och tillsätt vid behov. Se avsnittet Kontroll av fettnivån i matarskruven, sidan 19.</li><li>• Justera medar och skrapa.<sup>2</sup> Se Justering av medar och skrapa, sidan 20.</li><li>• Justera växelväljaren.<sup>3</sup> Se Justering av växelreglaget på sidan 21.</li></ul>  |
| Varje timme         | <ul style="list-style-type: none"><li>• Kontrollera och justera drivremmen till hjuldrivningen. Se Justering av drivrem för hjuldrivningen, sidan 22.</li><li>• Kontrollera och justera drivremmen till matarskruven/impellern. Se Justering av drivrem för matarskruv/impeller, sidan 23.</li></ul>  |
| Varannan timme      | <ul style="list-style-type: none"><li>• Byt oljan i motorn. Se avsnittet Byte av motorolja, sidan 24.</li></ul>   |
| Var 5:e timme       | <ul style="list-style-type: none"><li>• Kontrollera och justera eller byt ut drivremmen till hjuldrivningen vid behov. Se Justering av drivrem för hjuldrivningen, sidan 22 eller Byte av drivrem för hjuldrivningen, sidan 22.</li><li>• Kontrollera och justera eller byt ut drivremmen till matarskruv/impeller vid behov. Se Justering av drivrem för matarskruv/impeller, sidan 23 eller Byte av drivrem för matarskruv/impeller, sidan 24.</li></ul>  |
| Var 10:e timme      | <ul style="list-style-type: none"><li>• Kontrollera fettnivån i matarskruven och tillsätt vid behov. Se avsnittet Kontroll av fettnivån i matarskruven, sidan 19.</li></ul>   |
| Var 15:e timme      | <ul style="list-style-type: none"><li>• Olja och fetta in invändiga rörliga delar. Se Smörjning av snöslungan, sidan 25.</li></ul>  |
| Var 25:e timme      | <ul style="list-style-type: none"><li>• Byt oljan i motorn. Se avsnittet Byte av motorolja, sidan 24.</li></ul>   |
| Var 100:e timme     | <ul style="list-style-type: none"><li>• Kontrollera tändstiftet och ställ in elektrodavståndet. Byt ut vid behov. Se Byte av tändstift, sidan 25.</li></ul>   |
| Årligen             | <ul style="list-style-type: none"><li>• Kontrollera fettnivån i matarskruven när snöslungan har tagits ur förvaring och tillsätt fett om nödvändigt. Se Kontroll av fettnivån i matarskruven, sidan 19.</li><li>• Byt motorolja mot slutet av snöröjningssäsongen. Se avsnittet Byte av motorolja, sidan 24.</li><li>• Olja och fetta in invändiga rörliga delar mot slutet av snöröjningssäsongen. Se Smörjning av snöslungan på sidan 25.</li><li>• Tappa ur bensinen och kör motorn för att torka ut tanken och förgasaren mot slutet av snöröjningssäsongen. Se Tömning av bränsletanken, sidan 25.</li></ul> |

<sup>1</sup>Kontrollera oljenivån i motorn *varje gång snöslungan ska användas* och fyll på olja vid behov.

<sup>2</sup>Justera medar och skrapa efter behov.

<sup>3</sup>Justera växelväljaren vid behov.

**Viktigt** Se motorns bruksanvisning för ytterligare underhåll.



### Försiktighet



**Om du lämnar kabeln på tändstiftet kan någon av misstag starta motorn och skada dig eller någon annan person allvarligt.**

**Lossa tändkabeln från tändstiftet innan du utför underhåll på maskinen. För kabeln åt sidan så att den inte oavsiktligt kommer i kontakt med tändstiftet.**

## Kontroll av oljenivån i motorn

Innan du börjar använda snöslungan bör du se till att oljenivån ligger mellan markeringarna *Add* (Fyll på) och *Full* på oljestickan.

1. Stäng av motorn och vänta tills alla rörliga delar stannat.
2. Flytta snöslungan till ett jämnt underlag för att få en noggrann avläsning av oljenivån.
3. Gör rent runt oljestickan (fig. 12).
4. Ta ut oljestickan genom att vrida locket motsols och dra stickan utåt (fig. 12).
5. Torka av stickan med en ren trasa.
6. Sätt tillbaka oljestickan i påfyllningsröret och ta sedan ut den.

**Observera:** För att få en noggrann avläsning måste hela oljestickan sättas i.

7. Läs av nivån på stickan.
8. Om oljenivån ligger under markeringen *Add* (Fyll på) på oljestickan tillsätter du *sakta* tillräckligt med olja i påfyllningsöppningen så att oljenivån stiger till markeringen *Full* på oljestickan.

**Observera:** Använd endast högkvalitativa renande oljor av typen SAE 5W-30 eller SAE 10 som uppfyller American Petroleum Institute (API) klassificering SF, SG, SH eller SJ. Använd 0W-30 renande olja med klassificering SF, SG, SH, eller SJ enligt American Petroleum Institute (API) "service classification" vid extrem kyla, (under -18°C).

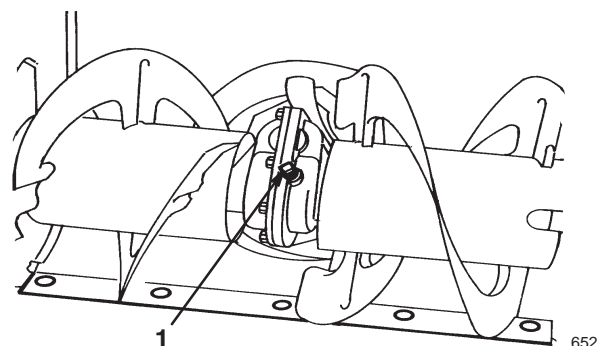
**Viktigt** Fyll inte på för mycket olja med motorn igång då det skadar motorn. Tappa ur den överflödiga oljan tills oljestickan står på *Full*.

9. För in oljestickan i påfyllningsröret och vrid locket medsols tills det är hårt åtdraget.

## Kontroll av fettnivån i matarskruven

Kontrollera till en början fettnivån i matarskruven var 10:e körtimme och när den tas ut från den årliga avställningen.

1. Stäng av motorn och vänta tills alla rörliga delar stannat.
2. Flytta snöslungan till ett plant underlag.
3. Lossa tändkabeln från tändstiftet och se till att den inte kommer i kontakt med tändstiftet (fig. 15).
4. Gör rent omkring rörpluggen (fig. 18).



Figur 18

1. Rörplugg

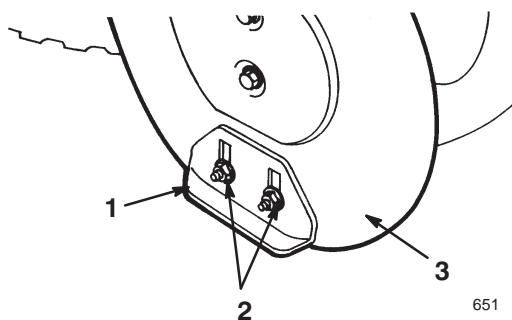
---

5. Skruva bort rörpluggen från växeln (fig. 18)
6. Kontrollera fettnivån i växeln. Fettet måste synas genom hålet.
7. Fyll på *Lubriplate MAG-1*-fett (ett högtrycksfett för låga temperaturer) i växeln tills det nästan rinner över om nivån är låg.
8. Skruva i rörpluggen i växeln.
9. Sätt på tändkabeln på tändstiftet.

## Justering av medar och skrapa

Medarna och skrapan ska justeras till en början och sedan vid behov för att försäkra att matarskraven inte vidrör stegbeläggningen eller grusunderlaget. Justera dem också vid behov för att motverka slitage.

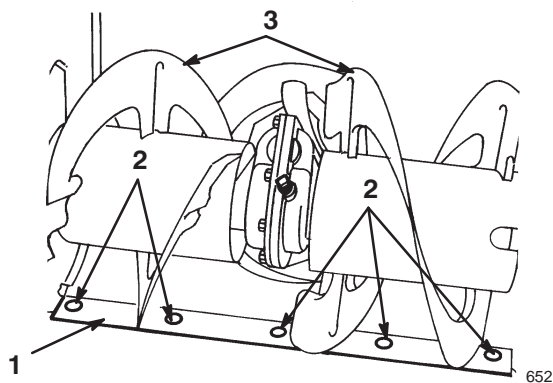
1. Stäng av motorn och vänta tills alla rörliga delar stannat.
2. Flytta snöslungan till ett plant underlag.
3. Lossa tändkabeln från tändstiftet och se till att den inte kommer i kontakt med stiftet (fig. 15).
4. Kontrollera lufttrycket i hjulen. Se avsnittet Kontroll av däcktryck, sidan 13.
5. Lossa de 4 fläsmuttrarna som håller fast medarna på sidorna på matarskruvhuset (fig. 19) tills medarna enkelt kan flyttas upp och ner.



Figur 19

1. Mede (2)
2. Fläsmuttrar (4)
3. Sidoplåt, matarskruv (2)

6. Stötta matarskruvbladen så att de är 3 mm ovanför marken (fig. 20).



Figur 20

1. Skrapa
2. Monteringskruvar
3. Matarskruvblad

7. Kontrollera skrapans justering. Skrapan ska ligga 3 mm över och parallellt med en yta.

### För betong- och asfaltytor

Justera medarna så att skrapan sänks om snöslungan inte röjer snön tillräckligt nära trottoaren. Justera medarna så att skrapan ligger högre över marken om underlaget är sprucket, knöligt eller ojämnt.

### För grusytor:

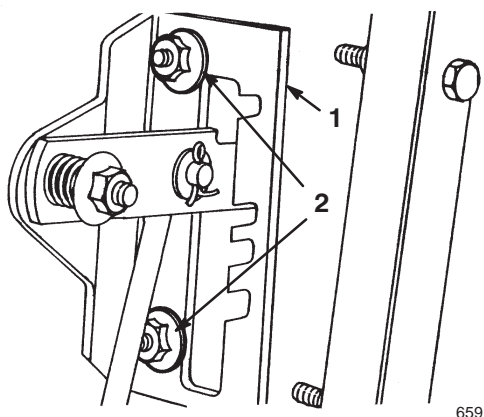
Stötta matarskruvbladen ett par centimeter ovanför marken och justera medarna så att snöslungan inte plockar upp stenar.

8. Lossa de fem skruvarna (fig. 20) om skrapan behöver justeras, ställ in bladet och dra åt skruvarna.
9. För ner medarna så långt som möjligt.
10. Dra åt de fyra fläsmuttrarna som fäster båda medarna på matarskruvens sidoplåtar (fig. 19).
11. Sätt på tändkabeln på tändstiftet.

## Justering av växelreglaget

Justera växelväljarlänket till en början samt när snöslungan är långsam eller inte går på ettans växel eller när det inte går att lägga i treans växel.

1. Stäng av motorn och vänta tills alla rörliga delar stannat.
2. Lossa tändkabeln från tändstiftet och se till att den inte kommer i kontakt med tändstiftet (fig. 15).
3. Tippa snöslungan framåt och palla under så att den inte kan ramla.
4. Ta bort de fyra huvudskruvarna med fläns som fäster den undre kåpan till ramen och ta bort kåpan (fig. 25).
5. Lossa flänsmuttrarna som fäster väljarplåten till reglageplåten (fig. 21).

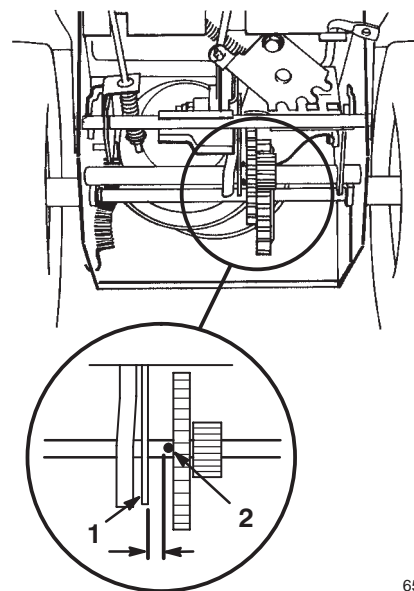


Figur 21

1. Växelväljarplåt
2. Flänsmuttrar

6. För växelväljaren till treans växel och tryck ner växelväljarplåten för att flytta drivningen till höger.

**Observera:** Drivningen bör vara 3 mm från valstappen. Om den inte är det skjuts väljarplåten (fig. 21) tills gapet är 3 mm; se figur 22.



Figur 22

1. Valstapp
2. Drivning

7. Dra åt flänsmuttrarna som fäster växelväljarplåten när drivningen är 3 mm från valstappen.
8. För växelväljaren till R (Reverse) och tillbaka till treans växel för att kontrollera justeringen.
9. Om avståndet mellan valstappen och drivningen överstiger 5 mm upprepas steg 4 t.o.m. 7.
10. Sätt tillbaka den undre kåpan och vänd snöslungan till upprätt läge.
11. Sätt på tändkabeln på tändstiftet.

## Justering av drivremmen till hjuldrivningen

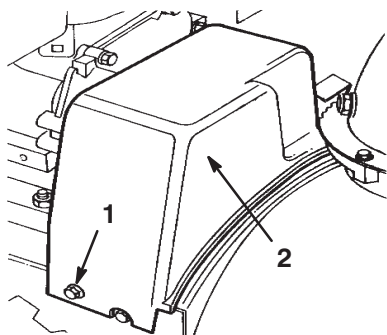
Justera drivremmen till hjuldrivningen efter den första arbetstimmen, efter var 5:e arbetstimme samt om växlingsreglaget fungerar korrekt men snöslungan ändå inte går framåt eller bakåt.

1. Stäng av motorn och vänta tills alla rörliga delar stannat.
2. Lossa tändkabeln från tändstiftet och se till att den inte kommer i kontakt med tändstiftet (fig. 15).
3. Kontrollera och justera hjuldrivningen enligt anvisningarna i steg 4 t.o.m. 7 i Montering av hjuldrivningsstång, sidan 10.
4. Kontakta din auktoriserade återförsäljare om problemet kvarstår efter att länketaget har justerats.
5. Sätt på tändkabeln på tändstiftet.

## Byte av drivrem för hjuldrivningen

Byt drivremmen till hjuldrivningen om den blivit sliten, oljeindränkt eller fått andra skador.

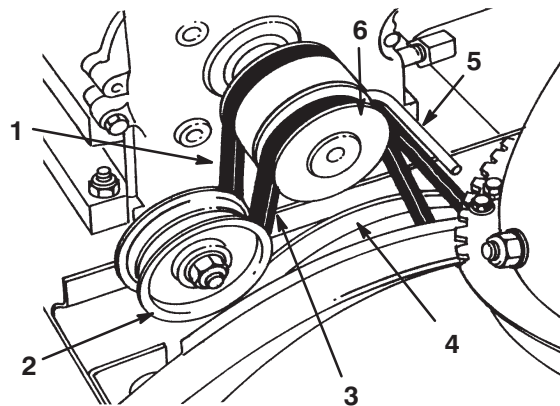
1. Stäng av motorn och vänta tills alla rörliga delar stannat.
2. Lossa tändkabeln från tändstiftet och se till att den inte kommer i kontakt med tändstiftet (fig. 15).
3. Töm bensinen från bränsletanken. Se Tömma bränsletanken, sidan 25.
4. Skruva bort de två huvudskruvorna med fläns som fäster remkåpan och ställ kåpan åt sidan (fig. 23).



Figur 23

1. Huvudbult med fläns (2)
2. Remkåpa

5. Lossa remstyrningen (fig. 24).

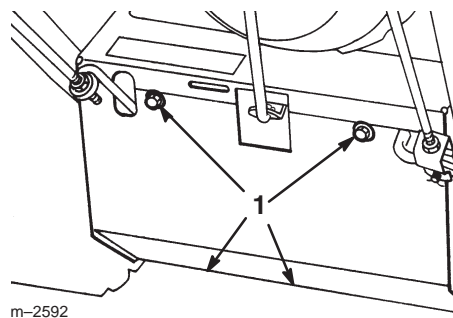


664

Figur 24

- |                                    |  |
|------------------------------------|--|
| 1. Drivrem för hjuldrivning        | 4. Stor remskiva för matarskruv/impeller |
| 2. Mellanremskiva                  | 5. Remstyrning                           |
| 3. Drivrem för matarskruv/impeller | 6. Motorremskiva                         |

6. Ta bort drivremmen till matarskruven/impellern från motorremskivan och den stora remskivan på matarskruven/impellern (fig. 24).
7. Tippa snöslungan framåt och palla under så att den inte kan ramla.
8. Ta bort de fyra huvudskruvorna med fläns som fäster den undre kåpan till ramen och ta bort kåpan (fig. 25).

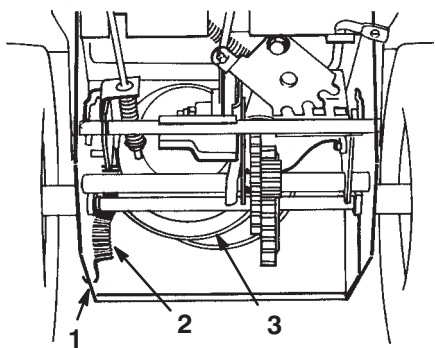


m-2592

Figur 25

1. Huvudskrivar med fläns

9. Lossa fjädern från spåret på sidoplåtens underkant (fig. 26).



Figur 26

1. Spår i sidoplåt                      3. Stor drivremskiva  
2. Fjäder

650

**Försiktighet**

Fjäders är hårt spänd och kan skada dig eller kringstående om du inte tar bort den försiktigt. Ta bort fjädern försiktigt.

10. Placera snöslungan upprätt.
11. Ta bort drivremmen för hjuldrivning från motorremskivan och den stora drivremskivan (figur 24).
12. Montera en ny rem runt den stora drivremskivan.
13. Dra remmen över motorremskivan och se till att remmen ligger på insidan av remstyrningen (fig. 24).
14. Tippa snöslungan framåt och palla under så att den inte kan ramla.
15. Kroka fast fjädern i spåret på sidoplåtens underkant (fig. 26).
16. Sätt tillbaka den undre kåpan med de fyra huvudskruvarna med fläns.
17. Placera snöslungan upprätt.
18. Montera drivremmen till matarskruv/impeller runt den stora remskivan på matarskruven/impellern och motorskivan och se till att remmen ligger på insidan av mellanremskivan och remstyrningen (fig. 24).
19. Justera remstyrningen så att ett spel på 3 mm förekommer mellan drivremmen till matarskruven/impellern och styrningen och fäst remstyrningen när drivremmen är spänd.

20. Kontrollera reglagelänkaget för matarskruven/impellern och justera vid behov. Se steg 4 t.o.m. 7 i avsnittet Montering av reglagelänkaget för matarskruven/impellern, sidan 10.

21. Sätt tillbaka remkåpan.

22. Sätt på tändkabeln på tändstiftet.

## Justering av drivrem för matarskruv/impeller

Om du kör snöslungan trots att drivremmen till matarskruven/impellern slirar minskar snöslungans prestanda och remmen skadas. Kontrollera att den nya drivremmen till matarskruven/impellern har rätt remspänning efter den första timmen och därefter efter ca 5 körtimmar. Justera remmen vid behov.

**Fara**

Felaktig justering av matarskruv/impeller kan få den att rotera även om den är urkopplad. En roterande matarskruv eller impeller kan slita av eller skada fingrar, händer och fötter.

- Håll ansikte, händer, fötter och andra kroppsdelar och klädesplagg borta från dolda, rörliga och roterande delar.
- Se till att spelet för impellerbromsen är rätt.
- Spänn inte åt matarskruv/impellerremmen för hårt eftersom matarskruven/impellern kan rotera när reglaget har släppts. Minska remspänningen om detta inträffar.

1. Stäng av motorn och vänta tills alla rörliga delar stannat.
2. Lossa tändkabeln från tändstiftet och se till att den inte kommer i kontakt med stiftet (fig. 15).
3. Kontrollera och justera remmen enligt anvisningarna i steg 4 t.o.m. 7 i Montering av reglagelänkaget för matarskruven/impellern, sidan 10.
4. Sätt på tändkabeln på tändstiftet.
5. Kontrollera remspänningen genom att aktivera matarskruven.
6. Byt ut remmen om den fortfarande slirar. Se Byte av drivrem för matarskruv/impeller, sidan 24.

**Viktigt** Kör inte snöslungan om matarskruv och impeller roterar när reglaget för matarskruv och impeller är urkopplat.

## Byte av drivrem för matarskruv/impeller

Byt drivremmen till matarskruv/impeller om den blivit sliten, oljeindränkt eller fått andra skador.

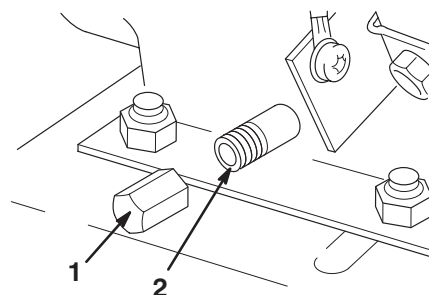
1. Stäng av motorn och vänta tills alla rörliga delar stannat.
2. Lossa tändkabeln från tändstiftet och se till att den inte kommer i kontakt med stiftet (fig. 15).
3. Skruva bort de två huvudskruvarna med fläns som fäster remkåpan och ställ kåpan åt sidan (fig. 23).
4. Lossa remstyrningen (fig. 24).
5. Ta bort drivremmen till matarskruven/impellern från motorremskivan och den stora remskivan på matarskruven/impellern (fig. 24).
6. Montera en ny rem runt den stora remskivan för matarskruv/impeller (fig. 24).
7. Dra remmen över motorremskivan och se till att remmen ligger på insidan av mellanremskivan och remstyrningen (fig. 24).
8. Justera remstyrningen så att ett spel på 3 mm förekommer mellan drivremmen till matarskruven/impellern och styrningen och fäst remstyrningen.
9. Kontrollera och justera drivremmen till matarskruven/impellern enligt anvisningarna i steg 4 t.o.m. 7 i Montering av reglagelänkaget för matarskruven/impellern, sidan 10.
10. Sätt tillbaka remkåpan.
11. Sätt på tändkabeln på tändstiftet.

**Viktigt** Kör inte snöslungan om matarskruv och impeller roterar när reglaget för matarskruv och impeller är urkopplat.

## Byte av motorolja

Byt oljan efter de första två körtimmarna, därefter var 25:e körtimme och mot slutet av snöröjningssäsongen. Kör motorn precis innan oljan byts. Varm olja rinner lättare och för med sig mer föroreningar.

1. Stäng av motorn och vänta tills alla rörliga delar stannat.
2. Lossa tändkabeln från tändstiftet och se till att den inte kommer i kontakt med tändstiftet (fig. 15).
3. Palla under den bakre delen av snöslungan.
4. Ta bort det vänstra hjulet.
5. Gör rent omkring oljepluggen (fig. 27).



m-4070

Figur 27

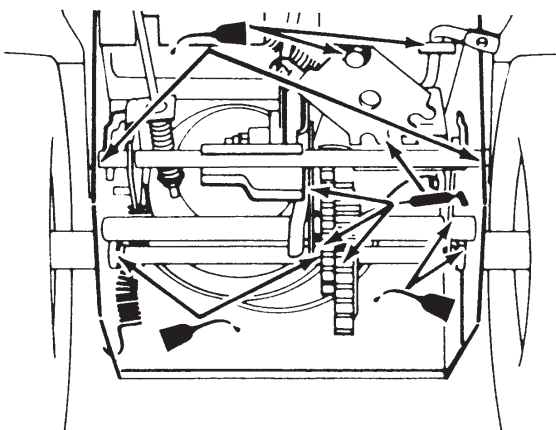
1. Oljeplugg
  2. Urtappningsrör
- 
6. Placera sedan ett kärl under urtappningsröret och skruva av oljepluggen (fig. 27).  
**Observera:** Placera en tratt under urtappningsröret så att oljan rinner direkt ner i kärlet och bort från snöslungan.
  7. Tappa ur oljan.
  8. Sätt på oljepluggen.
  9. Montera på det vänstra hjulet.
  10. Fyll på olja i vevhuset. Se Fylla olja i motorns vevhus, sidan 12.
  11. Torka upp all utspilld olja.
  12. Sätt på tändkabeln på tändstiftet.

## Smörjning av snöslungan

Smörj lätt snöslungans alla rörliga delar var 15:e körtimme och mot slutet av snöröjningssäsongen.

**Viktigt** Ha inte olja eller fett på gummihjul eller friktionsdrivningen eftersom hjulen kan slira och gummit brytas ner.

1. Stäng av motorn och vänta tills alla rörliga delar stannat.
2. Lossa tändkabeln från tändstiftet och se till att den inte kommer i kontakt med stiftet (fig. 15).
3. Töm bensinen från bränsletanken. Se Tömma bränsletanken, sidan 25.
4. Tippa snöslungan framåt på matarskruv-/impellerhuset och palla under så att den inte kan ramla.
5. Ta bort de fyra huvudskruvorna med fläns som fäster den undre kåpan och ta bort kåpan (fig. 25).
6. Smörj snöslungan lätt med tunn olja enligt figur 28.



Figur 28

887

**Viktigt** Snöslungan får inte smörjas för mycket då överflödigt olja kan ta sig in i hjuldrivningen och bidra till att drivremmen till hjuldrivningen slirar.

7. Torka upp oljespill.
8. Smörj snöslungan såsom framgår av figur 28.
9. Torka bort överflödigt fett.
10. Sätt tillbaka den undre kåpan.
11. Placera snöslungan upprätt.
12. Sätt på tändkabeln på tändstiftet.

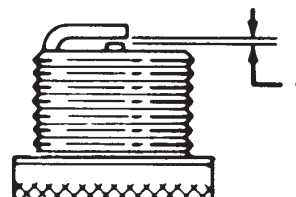
## Byte av tändstift

Använd ett tändstift av typ *Champion RJ-19LM* eller motsvarande. Byt tändstift var 100:e körtimme.

1. Stäng av motorn och vänta tills alla rörliga delar stannat.
2. Torka bort skräp runt tändstiftets sockel.
3. Lossa tändkabeln från tändstiftet (fig. 15).
4. Ta bort tändstiftet
5. Undersök tändstiftet eller byt ut det om det är sprucket, skadat, smutsigt eller om elektroderna är slitna.

**Viktigt** Rengör inte elektroderna eftersom grus kan ta sig in i cylindern och orsaka skador på motorn.

6. Justera gapet mellan elektroderna på tändstiftet till 0,76 mm som framgår av fig. 29.



Figur 29

110

1. 0,76 mm

7. Montera stiftet för hand och dra åt det till 20,4 Nm. Se till att skruva åt stiftet ordentligt om du inte har en skiftnyckel.
8. Sätt på tändkabeln på tändstiftet.

## Tömma bränsletanken

1. Stäng av motorn och vänta tills alla rörliga delar stannat.
2. Lossa tändkabeln från tändstiftet (fig. 15)
3. Stäng av stängningsventilen (fig. 17).



### Fara





**Bensin är mycket brandfarligt; det kan antändas och vålla allvarliga kroppsskador.**

- Tappa ur bensinen utomhus.
- Tappa endast ur bensin när motorn är kall.
- Torka upp utspilld bensin.
- Tappa inte ur bensin nära en öppen låga eller där bensinångor kan antändas av en gnista.
- **Rök inte cigarr, cigarett eller pipa medan du hanterar bensin.**

4. Placera ett rent kärl under avstängningsventilen.
5. Lossa slangklämman som håller fast bränsleslangen på kranen och dra av bränsleslangen från avstängningsventilen (fig. 17)
6. Öppna avstängningsventilen och låt bränslet rinna ut ur bränsletanken och ner i kärlet.
7. Sätt tillbaka bränsleslangen på avstängningsventilen och fäst med slangklämman.
8. Sätt på tändkabeln på tändstiftet.
9. Starta snöslungan på nytt och kör tills den stannar. Upprepa detta steg ytterligare två gånger för att säkerställa att bränsletanken och förgasaren är tomma.

## Förvaring


Varning


**Bensinångor är mycket brandfarliga, explosiva och farliga att inandas. Om maskinen förvaras där det finns öppen eld kan bensinångorna antändas och orsaka explosion.**

**Förvara inte snöslungan i bostaden, källaren eller andra utrymmen där det kan finnas gnistkällor, t.ex. värmeelement, varmvattenberedare, torkskåp, ugnar och liknande.**

## Preparering av bränslesystemet

1. Tillsätt en stabiliserare till bränslet i bränsletanken enligt anvisningarna.
2. Kör motorn i tio minuter så att stabiliserat bränsle fördelas i bränslesystemet.
3. Stanna motorn och låt den kallna. Tappa ur bränslet eller kör motorn tills den stannar. Se Tömning bränsletanken, sidan 25.
4. Starta motorn på nytt och kör tills den stannar.
5. Choka eller snapsa motorn, starta den en tredje gång och kör tills den inte startar igen.
6. Kasta bort oanvänt bränsle på lämpligt sätt. Lämna in bränslepill på närmaste bensinstation eller använd det i bilen.

**Observera:** Lagra inte stabiliserat bränsle längre än 90 dagar.

## Motorpreparering

1. Byt motorolja medan motorn fortfarande är varm. Se avsnittet Byt av motorolja, sidan 24.
2. Ta bort tändstiftet
3. Tillsätt två teskedar olja i tändstiftshålet med hjälp av en oljekanna.
4. Montera stiftet för hand och dra åt det till 20,4 Nm. Se till att skruva åt stiftet ordentligt om du inte har en skiftnyckel. *Sätt inte på tändkabeln på tändstiftet.*
5. Dra långsamt i startsnöret för att sprida oljan inne i cylindern.

## Preparering av snöslungan

1. Smörj snöslungan. Se Smörjning av snöslungan, sidan 25.
2. Tvätta snöslungan.
3. Måla i lackskador med färg som kan erhållas från en auktoriserad återförsäljare. Slipa skadade ytor före målning och rostskydda så att inte metalldelar rostar.
4. Se till att alla skruvar, bultar och muttrar är åtdragna. Reparera eller byt ut skadade delar.
5. Täck över snöslungan och förvara den torrt och utom räckhåll för barn. Låt motorn kallna innan snöslungan ställs in.

## Tillbehör

Du kan köpa följande tillbehör till snöslungan hos din auktoriserade återförsäljare:

- 230-Volts el-startsats
- Snökedjesats
- Drivbrytarsats
- Snöskyddssats

# Felsökning

Toro har utformat och tillverkat din snöslunga för en felfri drift. Kontrollera noggrant följande komponenter och delar. Se avsnittet Underhåll, sidan 18 för mer information. Kontakta din auktoriserade återförsäljare om ett problem kvarstår.

| Problem  | Möjliga orsaker   | Åtgärder   |
|--|---|--|
| El-starten fungerar inte (gäller endast för modeller med el-start) | <ol style="list-style-type: none"> <li>Nätsladden har kopplats ur vid uttaget eller på snöslungan.</li> <li>Nätsladden är sliten, sönderfränt eller trasig.</li> <li>Kraftuttaget är inte tillslaget.</li> </ol>  | <ol style="list-style-type: none"> <li>Anslut nätsladden till uttaget och/eller snöslungan.</li> <li>Byt ut nätsladden.</li> <li>Låt en kvalificerad elingenjör slå till kraftuttaget.</li> </ol>  |
| Motorn startar inte eller är trög att starta                       | <ol style="list-style-type: none"> <li>Nyckeln sitter inte i tändningslåset eller är i läget <i>Off</i>.</li> <li>Choken är i läget <i>Off</i> och ingen snapsning har utförts.</li> <li>Avstängningsventilen är inte öppen.</li> <li>Gasen är inte i läget <i>Fast</i>.</li> <li>Bränsletanken är tom eller bränslesystemet innehåller gammalt bränsle.</li> <li>Tändkabeln är lös eller urkopplad.</li> <li>Tändstiftet är anfränt, skadat eller gapet är felaktigt inställt.</li> <li>Ventilen till tanklocket är blockerad.</li> <li>Oljenivån i motorns vevhus är för låg eller för hög.</li> <li>Lufttemperaturen är över 4°C och förvärmaren på förgasaren är monterad på snöslungan.</li> </ol> | <ol style="list-style-type: none"> <li>För in nyckeln i tändningslåset och vrid den till <i>On</i>.</li> <li>För choken till <i>On</i> och snapsa tre gånger.</li> <li>Öppna avstängningsventilen.</li> <li>Flytta gasen till läget <i>Fast</i> (snabbt).</li> <li>Tappa ur och/eller fyll bränsletanken med färsk bensin (inte mer än 30 dagar gammal). Kontakta din auktoriserade återförsäljare om problemet kvarstår.</li> <li>Sätt på tändkabeln på tändstiftet.</li> <li>Kontrollera tändstiftet och justera gapet vid behov. Byt ut tändstiftet om det är anfränt, skadat eller sprucket.</li> <li>Ta bort det som blockerar ventilen eller byt ut tanklocket.</li> <li>Fyll på eller justera oljenivån i motorns vevhus tills den når markeringen <i>Full</i> på oljestickan.</li> <li>Ta bort förvärmaren på förgasaren.</li> </ol> |
| Motorn kör ojämnt  | <ol style="list-style-type: none"> <li>Choken är i läget <i>On</i>.</li> <li>Avstängningsventilen är inte helt öppen.</li> <li>Bränsletanken är nästan tom eller innehåller gammalt bränsle.</li> </ol>   | <ol style="list-style-type: none"> <li>Flytta choken till läget <i>Off</i>.</li> <li>Öppna avstängningsventilen.</li> <li>Tappa ur och fyll bränsletanken med färsk bensin (inte mer än 30 dagar gammal). Kontakta en auktoriserad återförsäljare om problemet kvarstår.</li> </ol>  |

| Problem   | Möjliga orsaker  | Åtgärder  |
|---|--|---|
|   | <ol style="list-style-type: none"> <li>4. Tändkabeln är lös.</li> <li>5. Tändstiftet är anfränt, skadat eller gapet är felaktigt inställt.</li> <li>6. Oljenivån i motorns vevhus är för låg eller för hög.</li> <li>7. Lufttemperaturen är över 4°C och förvärmaren på förgasaren är monterad på snöslungan.</li> </ol>   | <ol style="list-style-type: none"> <li>4. Sätt på tändkabeln på tändstiftet.</li> <li>5. Kontrollera tändstiftet och justera gapet vid behov. Byt ut tändstiftet om det är anfränt, skadat eller sprucket.</li> <li>6. Fyll på eller tappa ur oljenivån i motorns vevhus tills den når markeringen <i>Full</i> på oljestickan.</li> <li>7. Ta bort förvärmaren på förgasaren.</li> </ol>  |
| Motorn kör men snöslungan slungar ut snö dåligt eller inte alls | <ol style="list-style-type: none"> <li>1. Gasen är inte i läget <i>Fast</i> (snabbt) vid snöröjning.</li> <li>2. Snöslungan kör för snabbt för att någon snö ska kunna röjas.</li> <li>3. Du försöker ta bort för mycket snö per svepning.</li> <li>4. Du försöker ta bort extremt tung eller blöt snö.</li> <li>5. Utkastaren är blockerad.</li> <li>6. Drivremmen till matarskruven/impellern är lös eller har lossnat från sin skiva.</li> <li>7. Drivremmen till matarskruven/impellern är sliten eller trasig.</li> </ol> | <ol style="list-style-type: none"> <li>1. Flytta gasen till läget <i>Fast</i>.</li> <li>2. Lägg i en lägre växel.</li> <li>3. Minska mängden snö som tas bort per svepning.</li> <li>4. Överbelasta inte snöslungan med extremt tung eller blöt snö.</li> <li>5. Stäng av motorn, vänta tills alla rörliga delar stannat och använd en pinne för att ta bort snön från utkastaren.</li> <li>6. Montera och/eller justera drivremmen till matarskruven/impellern.</li> <li>7. Byte ut drivremmen till matarskruven/impellern.</li> </ol> |
| Snöslungan röjer inte bort snön från underlaget ordentligt      | <ol style="list-style-type: none"> <li>1. Däcktrycket är lågt.</li> <li>2. Medarna och/eller skrapan är inte ordentligt justerad.</li> </ol>   | <ol style="list-style-type: none"> <li>1. Kontrollera trycket i däcken och justera det om så behövs.</li> <li>2. Justera medar och skrapa.</li> </ol>   |