



824 XL Power ThrowTM

Schneefräse

Modell Nr. 38066—220000001 und höher

Bedienungsanleitung



Deutsch (D)

Diese Zündanlage entspricht dem Kanadischen Standard 002.

Ce système d'allumage par étincelle de véhicule est conforme à la norme NMB-002 du Canada.

Das beiliegende Motorenhandbuch enthält Angaben zu den Bestimmungen der US Environmental Protection Agency (EPA) und den entsprechenden kalifornischen Bestimmungen für Emissionen, Wartung und Garantie.

Sie sollten dieses Handbuch immer in Reichweite der betreffenden Anlage aufbewahren. Tauschen Sie die Bedienungsanleitung unverzüglich aus, wenn es beschädigt wird oder nicht mehr lesbar ist. Sie können Ersatz beim Motorenhersteller anfordern.

Inhalt

	Seite
Einleitung	2
Sicherheit	3
Sichere Betriebspraxis	3
Sicherheitshinweise zur Toro Schneefräse	5
Schalldruckpegel	5
Schalleistungspegel	5
Vibrationsniveau	5
Sicherheits- und Bedienungsschilder	6
Montage	8
Einzelteile	8
Einbau des Griffelements	9
Einbau der Schalthebelstange	10
Einbau der Fahrtriebsstange	10
Einbau des Betätigungsmechanismus für Schnecke/Gebälserad	11
Einbau des Auswurfkanals	12
Einbau der Auswurfkanalübersetzung	12
Einbau der Kufen	13
Vor dem Start	13
Auffüllen des Antriebskurbelgehäuses mit Öl	13
Betanken mit Benzin	14
Überprüfen des Reifendrucks	15
Wartungsplan durchlesen	15
Betrieb	15
Bedienungselemente	15
Ausbau des Vergaserheizkastens	16
Einbau des Vergaserheizkastens	17
Starten des Motors	17
Stoppen des Motors	18
Freilauf oder Selbstantrieb	18
Einstellen des Scheinwerfers	18
Tipps zum Arbeiten mit der Schneefräse	19

Seite

Wartung	20
Empfohlener Wartungsplan	20
Überprüfen des Motorölstands	21
Überprüfen des Ölstands im Schneckengetriebe	21
Einstellung der Kufen und der Schürfleiste	22
Einstellung des Schalthebels	22
Einstellung des Fahrtriebsriemens	23
Austausch des Fahrtriebsriemens	23
Einstellung des Antriebsriemens für Schnecke/Gebälserad	25
Austausch des Antriebsriemens für Schnecke/Gebälserad	25
Schmierung der Schneefräse	26
Wechseln des Motoröls	27
Austauschen der Zündkerze	28
Entleeren des Kraftstofftanks	28
Einlagerung	29
Vorbereitung der Kraftstoffanlage	29
Vorbereitung des Motors	29
Vorbereitung der Schneefräse	29
Zubehörteile	29
Fehlersuche und -behebung	30

Einleitung

Lesen Sie dieses Handbuch bitte gründlich durch, um sich mit dem Betrieb und der Wartung des Produktes vertraut zu machen. Die Informationen in diesem Handbuch können dazu beitragen, Verletzungen und Sachschäden zu vermeiden. Obwohl Toro sichere Produkte konstruiert und herstellt, sind Sie selbst für den korrekten und sicheren Betrieb des Produktes verantwortlich.

Wenden Sie sich an Ihren Toro Vertragshändler oder Kundendienst, wenn Sie einen Service, original Toro-Ersatzteile oder weitere Informationen benötigen. Halten Sie dafür die Modell- und Seriennummern Ihrer Maschine bereit. Bild 1 zeigt die Lage der Modell- und Seriennummer an Ihrer Maschine.

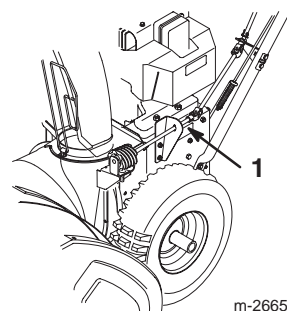


Bild 1

1. Lage der Modell- und Seriennummer

Tragen Sie hier bitte Modell- und Seriennummer der Maschine ein:

Modell-Nr.: _____
Serien-Nr.: _____

Dieses Handbuch enthält Warnhinweise, die auf mögliche Gefahren hinweisen, sowie besondere Sicherheitshinweise, die Sie und andere vor Verletzungen bzw. dem Tod bewahren können. **Gefahr**, **Warnung** und **Vorsicht** sind Signalwörter, durch die der Grad der Gefahr angegeben wird. Gehen Sie aber ungeachtet des Gefahregrades immer sehr vorsichtig vor.

Gefahr zeigt extrem gefährliche Situationen an, die zu schweren oder sogar tödlichen Verletzungen *führen*, wenn die empfohlenen Sicherheitsmaßnahmen nicht befolgt werden.

Warnung zeigt eine gefährliche Situation an, die zu schweren oder sogar tödlichen Verletzungen *führen kann*, wenn die empfohlenen Sicherheitsmaßnahmen nicht befolgt werden.

Vorsicht zeigt eine gefährliche Situation an, die zu leichteren Verletzungen führen kann, wenn die empfohlenen Sicherheitsmaßnahmen nicht befolgt werden.

In diesem Handbuch werden zwei weitere Ausdrücke benutzt, um Informationen hervorzuheben. **Wichtig** lenkt Ihre Aufmerksamkeit auf besondere mechanische Informationen, und **Hinweis**: hebt allgemeine Angaben hervor, denen Sie besondere Beachtung schenken sollten.

Sicherheit

Dieses zweistufige Gerät erfüllt bzw. übertrifft die ISO-Norm 8437, die zum Zeitpunkt der Herstellung in Kraft war.

Um maximale Sicherheit und optimale Leistung zu gewährleisten und das nötige Wissen über die Maschine zu erwerben, müssen Sie und jeder andere Betreiber der Schneefräse den Inhalt des vorliegenden Handbuchs vor dem Anlassen des Motors sorgfältig gelesen und verstanden haben.

⚠ Das ist das Symbol für den Sicherheitsalarm. Es weist Sie auf mögliche Verletzungsgefahren hin. Befolgen Sie zum Vermeiden von möglichen Verletzungen und Todesfällen immer sämtliche Sicherheitshinweise!

Der unsachgemäße Einsatz oder die falsche Wartung dieser Schneefräse kann zu Verletzungen führen. Befolgen Sie die folgenden Sicherheitsanweisungen, um das Risiko so gering wie möglich zu halten.

Sichere Betriebspraxis

Wir haben die folgenden Anweisungen von den Standards ANSI/OPEI B71,3 – 1995 und ISO 8437:1989 übernommen. Auf Toro Schneefräsen bezogene besondere Informationen oder Begriffe sind in Klammern eingefügt.

Schulung

- Lesen Sie das Bedienungsanleitung gründlich durch. Machen Sie sich mit den Bedienelementen sowie dem vorschriftsmäßigen Einsatz der Maschine eingehend vertraut. Insbesondere ist es für Sie wichtig zu wissen, wie Sie das Gerät schnell stoppen und die Bedienelemente ausschalten können.
- Halten Sie Kinder von der Schneefräse fern. Auch Erwachsene dürfen das Gerät ohne entsprechende Anleitung nicht bedienen.
- Sorgen Sie dafür, dass sich keine Personen (insbesondere keine kleinen Kinder) und keine Haustiere im Arbeitsbereich aufhalten.
- Arbeiten Sie vorsichtig, um ein Rutschen und Fallen zu vermeiden, insbesondere beim Betrieb im Rückwärtsgang.

Vorbereitung

- Inspizieren Sie den Bereich, in dem Sie mit der Schneefräse arbeiten möchten, vorher sorgfältig. Entfernen Sie alle vorhandenen Fußabstreifer, Schlitten, Leitungen und sonstige ähnliche Objekte, die sich darin befinden.
- Kuppeln Sie aus, bevor Sie den Motor starten. Bei PowerShift® Modellen legen Sie außerdem den Leerlauf ein.
- Betreiben Sie das Gerät nicht ohne entsprechende Winterkleidung. Tragen Sie Schuhe mit rutschfesten Sohlen.
- Gehen Sie beim Umgang mit Kraftstoff vorsichtig vor. Kraftstoff ist leicht entzündlich.
 - Verwenden Sie zur Aufbewahrung des Kraftstoffs einen vorschriftsmäßigen Behälter.
 - Betanken Sie die Maschine nie bei laufendem oder heißem Motor.
 - Betanken Sie den Kraftstofftank mit größter Vorsicht im Freien. Befüllen Sie den Tank niemals in Gebäuden.
 - Schrauben Sie den Tankdeckel wieder fest auf und wischen alles auf, wenn Sie etwas verschüttet haben.
- Verwenden Sie nur das mit der Schneefräse mitgelieferte Stromkabel und eine für die Verwendung mit Elektrostarmotoren geeignete Steckdose.

- Stellen Sie die Höhe des Schneckengehäuses so ein, dass es über Kies und Oberflächen mit zerkleinertem Gestein steht.
- Versuchen Sie nie, Einstellungen bei laufendem Motor vorzunehmen, wenn es nicht ausdrücklich von Toro empfohlen wird.
- Sorgen Sie dafür, dass sich der Motor und die Maschine auf die Außentemperaturen einstellen können, bevor Sie mit dem Schneeräumen beginnen.
- Beim Betrieb von Motorgeräten können Fremdkörper hochgeschleudert werden und so in die Augen gelangen. Tragen Sie während des Betriebs sowie bei Einstellungs- und Reparaturarbeiten immer eine Schutzbrille.
- Lassen Sie die Schneefräse nie laufen, ohne dass die entsprechenden Schutzbleche oder andere Sicherheitsvorrichtungen angebracht sind.
- Lassen Sie die Schneefräse nie in der Nähe von Glaswänden, Kraftfahrzeugen, Fensteröffnungen, Gräben usw. laufen, ohne den Schneeauswurfwinkel entsprechend einzustellen. Halten Sie Kinder und Haustiere vom Arbeitsbereich fern.
- Überlasten Sie die Maschine nicht durch zu schnelles Räumen von Schnee.
- Setzen Sie die Maschine auf rutschigen Oberflächen nie mit hoher Geschwindigkeit ein. Schauen Sie beim Rückwärtsfahren nach hinten und gehen Sie dabei vorsichtig vor.

Betrieb

- Halten Sie Hände und Füße von rotierenden Teilen fern. Bleiben Sie immer von der Auswurföffnung fern.
- Gehen Sie auf oder beim Überqueren von Kieswegen, Bürgersteigen oder Straßen besonders vorsichtig vor. Achten Sie auf versteckte Gefahren und auf den Verkehr.
- Wenn die Maschine mit einem anderen Objekt zusammenstößt, stellen Sie den Motor ab, trennen das Zündkabel ab, untersuchen die Schneefräse gründlich auf Beschädigungen und reparieren eventuelle Schäden, bevor Sie die Fräse erneut starten und einsetzen.
- Falls das Gerät anders als normal zu vibrieren beginnt, stellen Sie, den Motor ab und gehen sofort der Ursache nach. Vibrationen sind im Allgemeinen ein Warnsignal für einen Defekt.
- Stellen Sie den Motor jedes Mal ab, wenn Sie die Bedienungsposition verlassen, bevor Sie das Schnecken-/Gebläseradgehäuse oder den Auswurfkanal reinigen und wenn Sie Reparaturarbeiten, Einstellungen oder Inspektionen durchführen.
- Achten Sie bei der Reinigung, Reparatur oder Inspektion darauf, dass Schnecke/Gebläserad und alle rotierenden Teile zum Stillstand gekommen sind. Klemmen Sie das Zündkabel ab und halten Sie es von der Zündkerze fern, damit der Motor nicht versehentlich gestartet wird.
- Lassen Sie den Motor nicht in Gebäuden laufen, außer beim Start und zum Herein oder Herausfahren aus einem Gebäude. Öffnen Sie die Außentüren; Auspuffgase sind gefährlich.
- Beseitigen Sie niemals Schnee quer zum Hang. Gehen Sie beim Richtungswechsel an Hängen äußerst vorsichtig vor. Versuchen Sie nicht, steile Hänge zu räumen.

- Richten Sie die Auswurföffnung nie auf Leute, die in der Nähe stehen, und sorgen Sie dafür, dass sich keine Personen vor dem Gerät aufhalten.
- Unterbrechen Sie die Stromversorgung zu Schnecke/Gebläserad, wenn die Schneefräse transportiert oder nicht gebraucht wird.
- Verwenden Sie nur von Toro zugelassene Zubehörteile, wie Radgewichte, Gegengewichte und Verdecke. (Fragen Sie bei Ihrem Vertragshändler nach Zubehörteilen für Ihre Schneefräse.)
- Setzen Sie die Schneefräse nie bei schlechter Sicht oder Beleuchtung ein. Achten Sie immer auf festen Stand und halten Sie die Griffe sicher fest. Sie sollten niemals laufen, sondern nur gehen.

Wartung und Lagerung

- Kontrollieren Sie alle Befestigungselemente in regelmäßigen Zeitabständen auf festen Sitz, damit das Gerät in einem sicheren Betriebszustand bleibt.
- Stellen Sie die Maschine nie mit Kraftstoff im Tank in Gebäuden ab, in denen sich Zündquellen wie Warmwasserbereiter, Heißluftgeräte oder Wäschetrockner befinden. Lassen Sie den Motor abkühlen, bevor Sie die Maschine in einem geschlossenen Raum abstellen.
- Sehen Sie in diesem Bedienungshandbuch immer wichtige Einzelheiten nach, wenn die Schneefräse für einen längeren Zeitraum abgestellt werden soll.
- Reinigen oder tauschen Sie die Sicherheits- und Anweisungsschilder bei Bedarf aus.
- Lassen Sie den Motor nach dem Schneeräumen einige Minuten lang laufen, um einem Einfrieren von Schnecke/Gebläserad vorzubeugen.

Sicherheitshinweise zur Toro Schneefräse

Nachfolgend erscheinen Angaben, die sich speziell auf Toro-Maschinen beziehen, und weitere Sicherheitsinformationen, mit denen Sie sich vertraut machen müssen.

- *Durch das rotierendes Gebläserad/die rotierende Schnecke können Finger oder Hände abgetrennt oder verletzt werden.* Bleiben Sie stets hinter den Griffen, wenn Sie die Schneefräse bedienen, und halten Sie sich von der Auswurföffnung fern. *Halten Sie Gesicht, Hände, Füße und andere Körperteile und Kleidung von sich bewegenden und drehenden Teilen fern.*
- Stellen Sie vor der Durchführung von Einstell-, Reinigungs-, Instandsetzungs- und Kontrollarbeiten an der Schneefräse sowie vor dem Entfernen einer Blockierung im Auswurfkanal *den Motor ab, ziehen Sie den Schlüssel und warten Sie ab, bis alle rotierenden Teile zum Stillstand gekommen sind.* Klemmen Sie ebenso das Zündkabel ab und sorgen Sie dafür, dass es nicht mit der Zündkerze in Berührung kommt, um ein versehentliches Starten des Geräts zu vermeiden.
- Verwenden Sie einen Stock, um Verstopfungen im Auswurfkanal zu entfernen und tun Sie das *niemals mit der Hand.*
- Stoppen Sie *vor* dem Verlassen der Bedienungsposition hinter den Griffen den Motor, ziehen Sie den Schlüssel ab und warten Sie, bis alle rotierenden Teile zum Stillstand gekommen sind.
- Tragen Sie keine weiten Kleidungsstücke, die sich in rotierenden Teilen verfangen könnten.
- Sollte ein Schutzschild, eine Sicherheitsvorrichtung oder ein Schild beschädigt werden, unleserlich sein oder nicht mehr vorhanden sein, reparieren Sie das entsprechende Teil bzw. tauschen Sie es aus, ehe Sie mit der Maschine arbeiten. Ziehen Sie ebenso lose Befestigungselemente fest.
- Beim Umgang mit Kraftstoff darf *nicht* geraucht werden.
- Verwenden Sie einen niedrigen Gang, wenn Sie die Schneefräse an Hängen bedienen. For PowerShift[®] Schneefräsen sollten Sie die Hinterradposition verwenden.
- Setzen Sie die Schneefräse *nicht* auf Dächern ein.
- Berühren Sie den Motor nicht, während er läuft bzw. kurz nachdem er abgestellt wurde, da er dann möglicherweise so heiß ist, dass dies zu Verbrennungen führen würde. Füllen Sie bei laufendem Motor kein Öl ins Kurbelgehäuse und überprüfen Sie nicht den Ölstand.
- Führen Sie nur die in diesem Handbuch beschriebenen Wartungsarbeiten durch. Stellen Sie vor Wartungsarbeiten oder Einstellungen den Motor ab, ziehen Sie den Schlüssel und klemmen Sie das Zündkabel von der Zündkerze ab. Halten Sie das Zündkabel von der Zündkerze fern, damit der Motor nicht versehentlich gestartet wird. Falls größere Reparaturen erforderlich werden sollten, wenden Sie sich bitte an Ihren Toro-Vertragshändler.
- Verstellen Sie nie die Drehzahleinstellung am Motor.
- Lassen Sie bei einer Einlagerung der Schneefräse von länger als 30 Tagen den Kraftstoff aus dem Kraftstofftank ab, um möglichen Risiken vorzubeugen. Verwenden Sie für die Aufbewahrung des Kraftstoffs einen vorschriftsmäßigen Behälter. Ziehen Sie beim Einlagern der Schneefräse den Zündschlüssel.
- Um optimale Leistung und Sicherheit zu gewährleisten, sollten Sie nur Originalersatzteile und Zubehörteile von Toro verwenden.

Schalldruckpegel

Dieses Gerät erzeugt einen Schalldruckpegel, der am Ohr der Bedienungsperson auf der Grundlage von Messungen an baugleichen Maschinen nach Richtlinie 84/538/EWG 93 dB(A) beträgt.

Schalleistungspegel

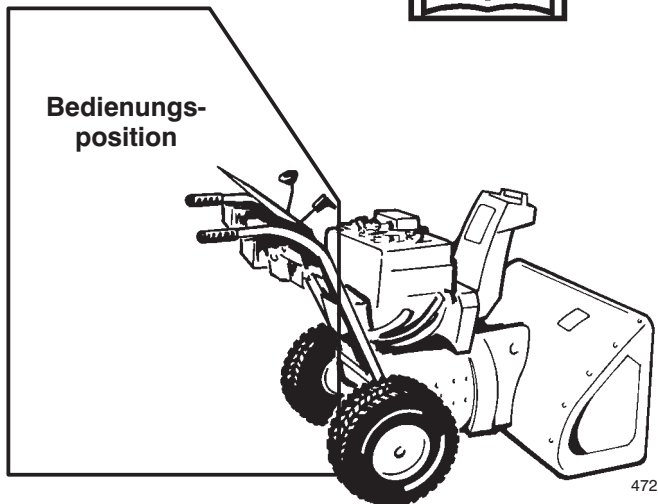
Diese Maschine entwickelt nach Messungen an baugleichen Maschinen laut Richtlinie 84/538/EWG einen Schalleistungspegel von 105 LwA.

Vibrationsniveau

Dieses Modell entwickelt ein maximales Vibrationsniveau an der Hand/dem Arm der Bedienungsperson von 15,8 m/s². Dabei wird von Messungen an baugleichen Maschinen nach EN 1033 ausgegangen.

Vor der Inbetriebnahme

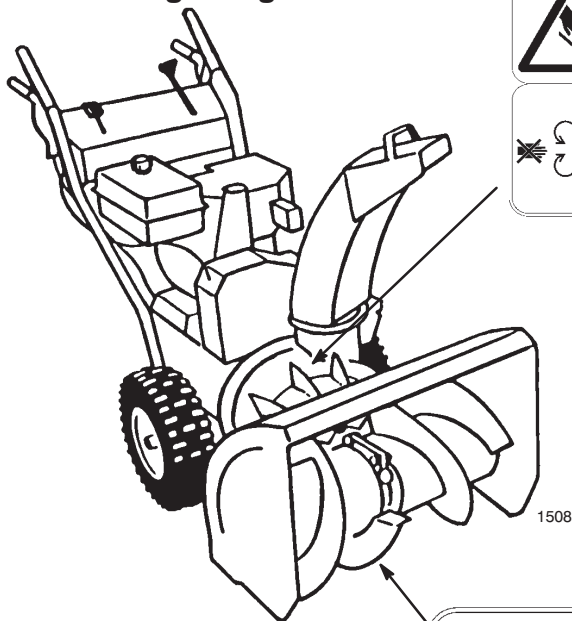
Lesen Sie vor der Inbetriebnahme der Schneefräse den Inhalt des vorliegenden Handbuchs sorgfältig durch, damit Sie gut darüber Bescheid wissen. Machen Sie sich mit allen Bedienungselementen vertraut und lernen Sie, wie man den Motor schnell abstellt.



472

Vorsicht: Falsche Anwendung kann zu einer Abtrennung von Fingern, Händen oder Füßen führen.

5 cm hinter der Öffnung befindet sich ein Hochgeschwindigkeitsgebläserad.



1508



Die langsam drehende Schnecke hat einen beweglichen Klemmpunkt nahe an der Öffnung.



Sicherheits- und Bedienungsschilder



Die Sicherheits- und Bedienungsschilder sind gut zu sehen; sie befinden sich in der Nähe der möglichen Gefahrenbereiche. Wechseln Sie alle beschädigten Schilder aus und ersetzen Sie verlorene.



63-9920



93-8034

1. Drehzahleinstellungen für das Vorwärtsfahren
2. Schalthebel
3. Schalteinstellungen für das Rückwärtsfahren



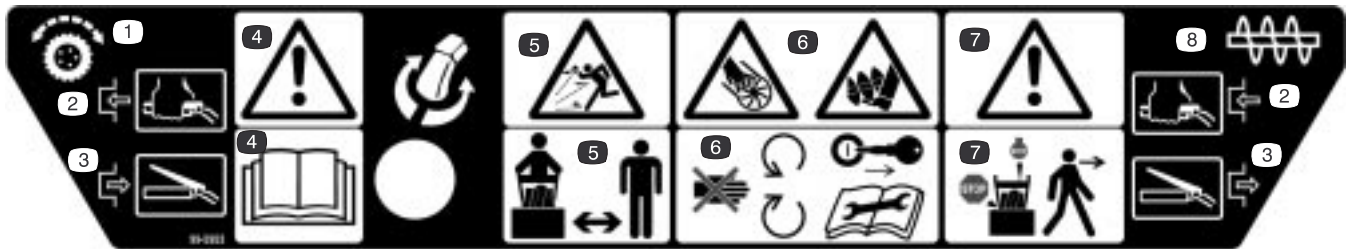
94-2558

1. Gefahr von Verletzung/Abtrennung von Gliedmaßen beim Gebläserad – halten Sie sich von sich bewegenden Teilen fern, stoppen Sie den Motor und ziehen Sie den Schlüssel ab, bevor Sie Wartungsarbeiten durchführen.



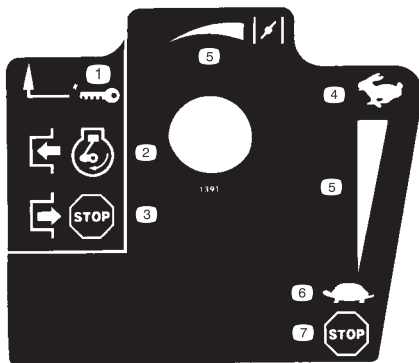
94-2568

1. Gefahr von Verletzung/Abtrennung von Gliedmaßen beim Gebläserad und bei der Schnecke – achten Sie darauf, dass sich niemand in der Nähe aufhält.



99-5953

- | | | | |
|--|--|---|--|
| 1. Fahrtrieb | 4. Warnung – lesen Sie die <i>Bedienungsanleitung</i> | 6. Gefahr von Verletzung/Abtrennung von Gliedmaßen beim Gebläserad und bei der Schnecke – halten Sie sich von sich bewegenden Teilen fern, stellen Sie den Motor ab und ziehen Sie den Schlüssel ab, bevor Sie Wartungsarbeiten durchführen | 7. Warnung – stellen Sie den Motor ab, bevor Sie die von der Maschine weggehen |
| 2. Drücken Sie den Schaltgriff zum Einkuppeln | 5. Gefahr durch ausgeworfene Gegenstände – sorgen Sie dafür, dass sich niemand in der Nähe aufhält | | 8. Antriebsriemen für Schnecke/Gebläserad |
| 3. Lassen Sie den Schaltgriff zum Auskuppeln los | | | |



Tecumseh Teil Nr. 35077

- | | |
|---|-----------------------------|
| 1. Zündschlüssel | 4. Schnell |
| 2. Kuppeln Sie ein und starten Sie den Motor | 5. Zunahmeskala |
| 3. Kuppeln Sie aus und stellen Sie den Motor ab | 6. Langsam |
| | 7. Stellen Sie den Motor ab |



Tecumseh Teil Nr. 36501

1. Kaltstarthilfe



Tecumseh Teil Nr. 37119

1. Gefahr – heiße Oberfläche – nicht berühren.

Montage

Hinweis: Bestimmen Sie die linke und rechte Seite der Maschine anhand der üblichen Bedienungsposition.

Einzelteile

BESCHREIBUNG	MENGE	VERWENDUNG
Griffelement	1	Einbau des Griffelements
Schrauben	4	
Wellenscheiben	4	
Schalthebelstange	1	Einbau der Schalthebelstange
Splint	1	
Flachscheibe	1	
Feder	1	Einbau der Fahrtriebsstange
Sicherungsbundmutter	1	
Unteres Gestänge	1	Einbau der Bedienungselemente für Schnecke/Gebälserad
Bundmutter	1	
Sicherungsbundmutter	1	
Auswurfkanal	1	Einbau des Auswurfkanals
Befestigungselemente für den Auswurfkanal	3	
Kanalbefestigungsplatten	3	
Schrauben	3	
Sicherungsmuttern	3	
Schneckengetriebe	1	Einbau der Auswurfkanalübersetzung
Befestigungsprofil	1	
Schlossschraube	1	
Flachscheibe	1	
Sicherungsmutter	1	
Kufen	2	Einbau der Kufen
Bundbolzen – 1,9 cm	2	
Flachscheiben und Sicherungsmuttern	2	
Zündschlüssel	1	Anlassen/Abstellen des Motors

Einbau des Griffelements

1. Entfernen Sie die Haltebänder, mit denen die Betätigungsstangen am Griffelement befestigt sind.
2. Entfernen Sie die Achszapfen an beiden Rädern (Bild 3) und schieben Sie die Räder ungefähr 2,5 cm auf der Achse nach außen.

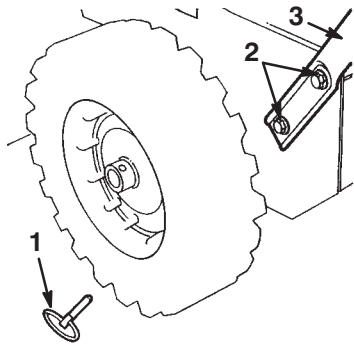


Bild 3

1. Achszapfen (2)
2. Schrauben und Wellenscheiben (4)
3. Griffelement

3. Halten Sie die linke Seite des Griffelements in der Installationsposition und stecken Sie die obere Fahrtriebsstange durch die Öse in der unteren Fahrtriebsstange (Bild 4).

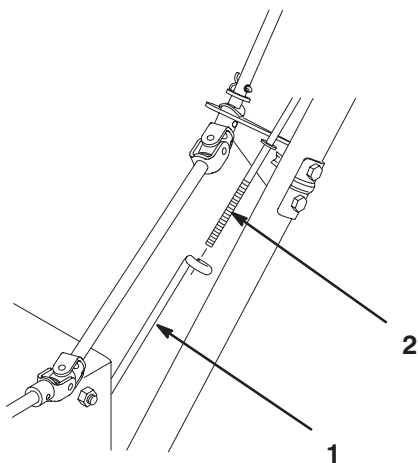


Bild 4

1. Untere Fahrtriebsstange
2. Obere Fahrtriebsstange

Wichtig Achten Sie darauf, dass sich die Betätigungsstange für den Auswurfkanal zwischen Motor und Antriebsstange befindet (Bild 5).

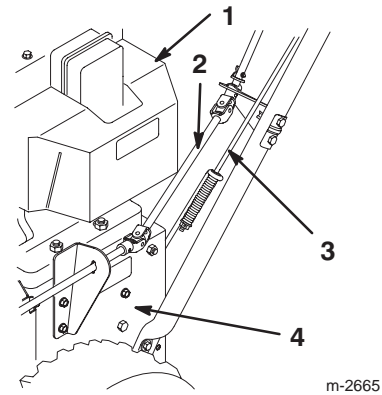


Bild 5

1. Motor
2. Auswurfkanal-Betätigungsstange
3. Fahrtriebsstange
4. Seitenplatte

4. Positionieren Sie die linke Seite des Griffelements an der linken Seite der Schneefräse, richten Sie die Griffbefestigungslöcher auf die Löcher in der Seitenplatte aus und befestigen Sie den Griff mit zwei Schrauben und Wellenscheiben per Hand (Bild 3).

Hinweis: Die konkave Seite der Wellenscheibe kommt gegen die Außenseite des Griffs.

5. Positionieren Sie die rechte Seite des Griffelements an der rechten Seite der Schneefräse, richten Sie die Griffbefestigungslöcher auf die Löcher in der Seitenplatte aus und befestigen Sie den Griff mit zwei Schrauben und Wellenscheiben per Hand.
6. Stellen Sie sicher, dass beide Seiten des Griffelements parallel zueinander stehen, und ziehen Sie die Schrauben, mit denen das Griffelement befestigt ist, mit 2250 Ncm fest. Wenn Sie keinen Drehmomentschlüssel zur Hand haben, ziehen Sie die Schrauben fest an.
7. Schieben Sie die Räder nach innen und bringen Sie die Achszapfen durch die Bohrungen in der Radnabe sowie durch die *innere* Bohrung der Achse an (Bild 6).

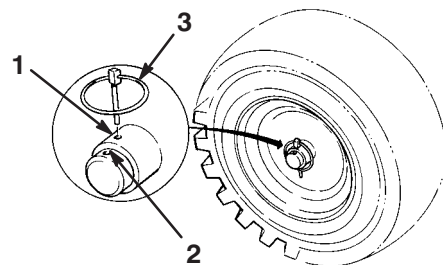


Bild 6

1. Innere Achsbohrung und Radnabe
2. Äußere Achsbohrung
3. Achszapfen

Hinweis: Wenn die Schneefräse mit den Schneeketten versehen werden soll, bringen Sie den Achszapfen durch die *äußeren* Achsbohrungen an.

Einbau der Schalthebelstange

1. Ziehen Sie den Schalthebelarm (Bild 7) ganz heraus.

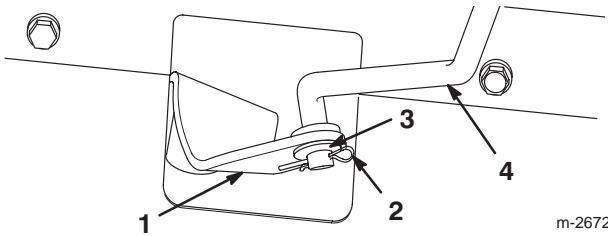


Bild 7

- | | |
|-------------------|----------------------|
| 1. Schalthebelarm | 3. Flachscheibe |
| 2. Splint | 4. Schalthebelstange |

2. Bewegen Sie den Schalthebel (Bild 8) an der Bedienungskonsole in Stellung R_2 (Rückwärts).

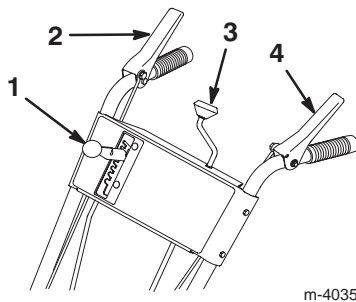


Bild 8

- | | |
|---|------------------------------------|
| 1. Schalthebel | 3. Betätigung für den Auswurfkanal |
| 2. Betätigungshebel für Schnecke/Gebälserad | 4. Fahrbetätigungshebel |

3. Drehen Sie die Schalthebelstange im Drehzapfen (Bild 9), bis das untere Ende der Stange in das Loch im Schalthebelarm geschoben werden kann (Bild 7).

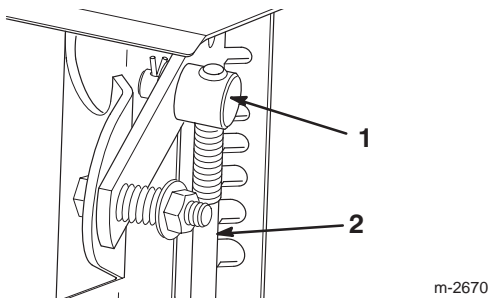


Bild 9

- | | |
|---------------|----------------------|
| 1. Drehzapfen | 2. Schalthebelstange |
|---------------|----------------------|

4. Bauen Sie die Schalthebelstange im Schalthebelarm ein, bringen Sie eine Unterlegscheibe an der Stange an und sichern Sie diese mit einem Splint ab (Bild 7).

Hinweis: Wenn Sie mit dem Schalthebel den fünften Gang nicht einlegen können oder Sie damit nicht die gewünschte Geschwindigkeit erreichen können, muss der Schalthebel eingestellt werden. Siehe Einstellung des Schalthebels auf Seite 22.

Einbau der Fahrtriebsstange

1. Schieben Sie die Feder über das untere Ende der Fahrtriebsstange (Bild 10).

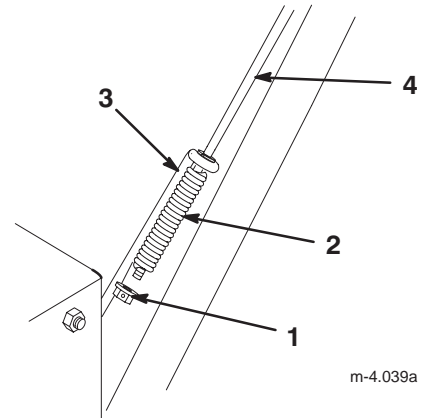


Bild 10

- | | |
|----------------------------|---------------------------|
| 1. Sicherungsbundmutter | 4. Obere Fahrtriebsstange |
| 2. Feder | |
| 3. Untere Fahrtriebsstange | |

2. Schieben Sie eine Sicherungsbundmutter (Bundseite nach oben) auf das obere Ende der Fahrtriebsstange unter die Feder (Bild 10).

3. Stellen Sie die Sicherungsbundmutter durch Drehen an der oberen Fahrtriebsstange nach oben oder unten so ein, dass der Abstand zwischen der Oberkante des Handgriffs und der Unterkante des Antriebskupplungshebels wie in Bild 11 circa 13 cm beträgt.

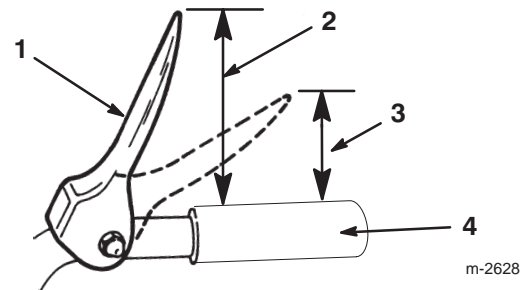


Bild 11

- | | |
|-------------------------|------------------|
| 1. Fahrbetätigungshebel | 3. 7,5 bis 10 cm |
| 2. Circa 13 cm | 4. Griff |

4. Legen Sie den fünften Gang ein (Bild 20).

- Ziehen Sie die Schneefräse langsam nach hinten und drücken Sie gleichzeitig den Fahrtriebshebel in Richtung des Griffs.

Hinweis: Die Einstellung ist korrekt, wenn sich die Räder nicht mehr rückwärts drehen und der Abstand zwischen der Oberkante des Handgriffs und der Unterkante des Radantriebshebels wie in Bild 11 7,5 bis 10 cm beträgt.

- Stellen Sie bei Bedarf die Sicherungsbundmutter so ein, dass der richtige Abstand zwischen der Oberkante des Handgriffs und der Unterkante des Fahrtriebshebels gewährleistet ist.

Einbau des Betätigungsmechanismus für Schnecke/Gebläserad

- Drehen Sie eine Bundmutter (Bundseite unten) auf die obere Betätigungsstange an der rechten Seite des Griffelements auf (Bild 12).

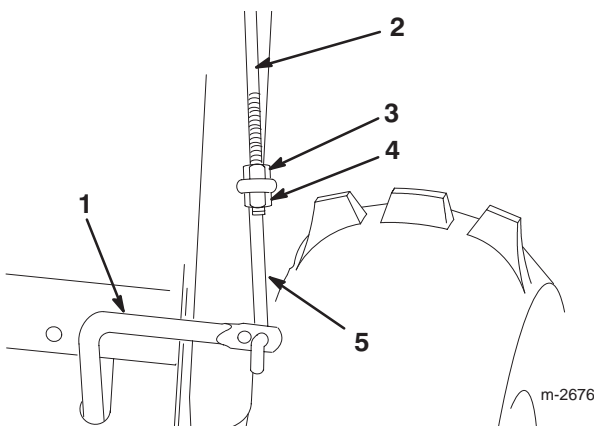


Bild 12

- | | |
|------------------------|-------------------------|
| 1. Untere Steuerstange | 4. Sicherungsbundmutter |
| 2. Obere Steuerstange | 5. Unteres Gestänge |
| 3. Bundmutter | |

- Bringen Sie das untere Gestänge durch die äußere Bohrung in der unteren Betätigungsstange an (Bild 12).
- Stecken Sie die obere Betätigungsstange durch die Öse im unteren Gestänge (Bild 12).
- Drehen Sie eine Sicherungsbundmutter (Bundseite nach oben) auf die Unterseite der oberen Betätigungsstange unter die Öse im unteren Gestänge (Bild 12).

- Überprüfen Sie den Abstand zwischen der Oberkante des Handgriffs und der Unterkante des Betätigungshebels für Schnecke/Gebläserad. Der Abstand sollte circa 10 cm betragen (Bild 13).

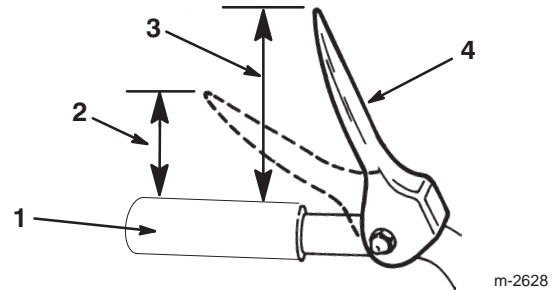


Bild 13

- | | |
|----------------|---|
| 1. Griff | 4. Betätigungshebel für Schnecke/Gebläserad |
| 2. Fünf cm | |
| 3. Circa 10 cm | |

- Drücken Sie den Betätigungshebel für die Schnecke/das Gebläserad langsam gegen den Handgriff.

Hinweis: Die zum Drücken des Hebels aufzuwendende Kraft erhöht sich merklich, wenn der Antriebsriemen für Schnecke/Gebläserad vollkommen gespannt ist (ca. die Hälfte des Hebelweges). Die Einstellung ist korrekt, wenn die Kraft *zunimmt* und der Abstand zwischen der Oberkante des Handgriffs und der Unterkante des Betätigungshebels für Schnecke/Gebläserad 5 cm beträgt (Bild 13).

Hinweis: Wenn sich die Kraftverhältnisse dadurch nicht merklich ändern, entfernen Sie die Riemenabdeckung (siehe Austausch des Antriebsriemens für Schnecke/Gebläserad, Schritte 1 bis 3 auf Seite 25) und messen Sie den Abstand von 5 cm über dem Handgriff nach, sobald der Antriebsriemen von Schnecke/Gebläserad gespannt ist.

- Stellen Sie wenn erforderlich die Bundmutter und die Sicherungsbundmutter (Bild 12) ein, um die richtige Entfernung zwischen der oberen Kante des Handgriffs und der unteren Kante des Betätigungshebels für Schnecke/Gebläserad zu erzielen.
- Ziehen Sie die Muttern fest.

Einbau des Auswurfkanals

1. Fetten Sie den Auswurfring leicht mit Niedertemperaturfett ein (Fig. 14).

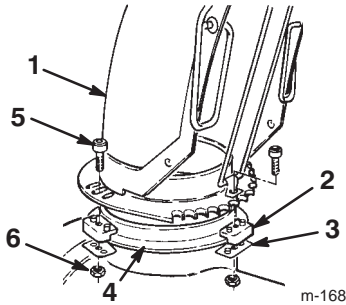


Bild 14

- | | |
|--|-------------------------|
| 1. Auswurfkanal | 4. Kanalring |
| 2. Befestigungselemente für den Auswurfkanal (3) | 5. Schraube (3) |
| 3. Befestigungsplatte für den Auswurfkanal (3) | 6. Sicherungsmutter (3) |

2. Setzen Sie den Auswurfkanal (offene Seite nach vorne) auf die Auswurföffnung, so dass sich die Befestigungselemente des Kanals auf dem Kanalring befinden (Bild 14).

Hinweis: Die Führungsstifte für die Kanalbefestigungselemente müssen sich in den Bohrungen der Auswurfkanalgetriebebestänge befinden.

3. Ziehen Sie die Schraube und die Sicherungsmutter an der linken Seite fest, um die Befestigungselemente für den Kanal auf der Kanalbefestigungsplatte und den Auswurfkanal auf dem Kanalring zu befestigen (Bild 14).
4. Drücken Sie die anderen Kanalbefestigungselemente in Richtung Auswurfkanal (geschlitzt) und ziehen Sie die Schrauben fest (Bild 14).
5. Der Kanal muss sich frei auf dem Ring drehen lassen. Wenn das nicht der Fall ist, drehen Sie das rechte Befestigungselement nach außen (Bild 14).

Einbau der Auswurfkanalübersetzung

1. Entfernen Sie die zwei Schrauben vom Befestigungsprofil der Auswurfkanalsteuerstange an der linken Seite des Rahmens (Bild 15).

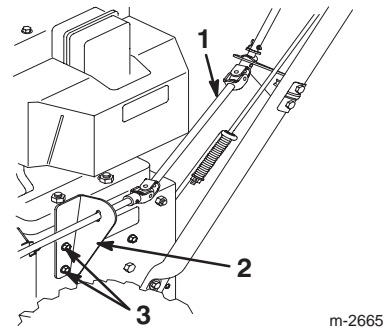


Bild 15

- | | |
|-----------------------------------|--------------|
| 1. Auswurfkanal-Betätigungsstange | 3. Schrauben |
| 2. Auswurfkanal-Betätigungsstange | |

2. Entfernen der AuswurfkanalBetätigungsstange.
3. Stecken Sie die AuswurfkanalBetätigungsstange durch das Loch im Profil.
4. Montieren Sie das Profil mit den beiden Schrauben (Bild 15).
5. Stecken Sie die Schlossschraube in das dafür vorgesehene Loch im Schneckengetriebe-Profilteil (Bild 16).

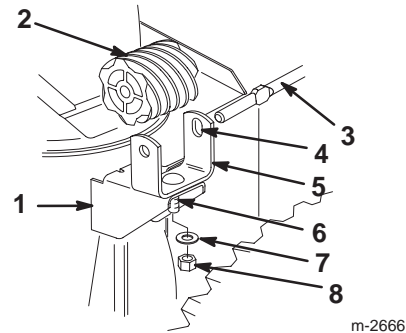


Bild 16

- | | |
|----------------------------------|---------------------------------|
| 1. Montageflansch | 5. Schneckengetriebe-Profilteil |
| 2. Schneckengetriebe | 6. Schlossschraube |
| 3. Auswurfkanal-Getriebebestänge | 7. Flachscheibe |
| 4. Schlitz | 8. Sicherungsmutter |

6. Stecken Sie das Schneckengetriebe in das Profilteil, fluchten Sie die Schlitz im Schneckengetriebe und im Profil aus und stecken Sie dann die Getriebebestänge des Auswurfkanals durch die Schlitz in Profilteil und Schneckengetriebe (Bild 16).
7. Bringen Sie das Schneckengetriebe und das Profilteil mit Schlossschraube, Flachscheibe und Sicherungsmutter lose am Montageflansch an (Bild 16).

- Schieben Sie das Schneckengetriebe in den Zahnkranz des Auswurfkanal-Halterings und ziehen Sie die Sicherungsmutter fest.
- Betätigen Sie den Auswurfkanal. Wenn die Steuerung nicht einwandfrei zu bedienen ist, fetten Sie das Schneckengetriebe leicht ein und bewegen Sie es etwas nach außen.

Einbau der Kufen

- Überprüfen Sie den Reifendruck; siehe Überprüfen des Reifendrucks auf Seite 15.
- Bewegen Sie die Schneefräse auf eine ebene Fläche und stellen Sie sicher, dass die Schürfleiste (Bild 17) parallel zum Boden steht. Wenn das nicht der Fall ist, stellen Sie die Schürfleiste ein; siehe Einstellung der Kufen und der Schürfleiste auf Seite 22.

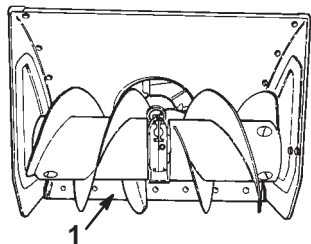


Bild 17

171

- Schürfleiste

- Entfernen Sie die beiden Bundmutter und Flachscheiben, mit denen die Enden der Schürfleiste an den Seitenplatten befestigt sind (Bild 18).

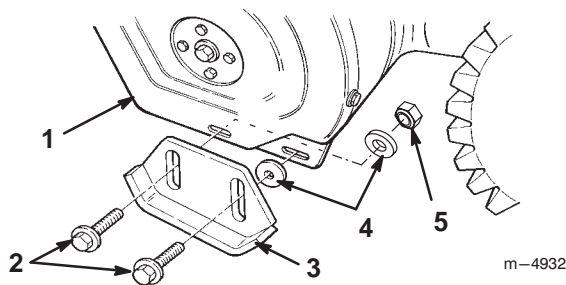


Bild 18

m-4932

- | | |
|----------------------|-------------------------|
| 1. Seitenplatte (2) | 4. Flachscheiben (4) |
| 2. Bundschrauben (4) | 5. Sicherungsmutter (2) |
| 3. Kufe (2) | |

- Stecken Sie durch den hinteren Schlitz in jeder Kufe eine Bundschraube.
- Bringen Sie eine Scheibe zwischen jeder Kufe und der Seitenplatte an (Bild 18). Ziehen Sie die Schrauben nicht fest.
- Stecken Sie durch den vorderen Schlitz jeder Kufe und der Seitenplatte eine Bundschraube.

- Bringen Sie eine Scheibe und eine Sicherungsmutter hinter der Seitenplatte (an der Innenseite) an (Bild 18). Ziehen Sie die Schrauben nicht fest.

Hinweis: Im Folgenden wird beschrieben, wie die Kufen für gepflasterte Oberflächen eingestellt werden können. Für Oberflächen aus Kies oder Split siehe Einstellung der Kufen und der Schürfleiste auf Seite 22.

- Die Schürfleiste sollte 3 mm über dem Boden sein, wenn Sie die Schneefräse auf *glattem Pflaster einsetzen*.

Hinweis: Wenn es sich um ein aufgerissenes, raues oder unebenes Pflaster handelt, sollte die Schürfleiste mehr als 3 mm über dem Boden angebracht sein.

- Senken Sie die Kufen flach auf den Boden ab und ziehen Sie die vier Bundmutter an, mit denen beide Kufen an den Seitenplatten befestigt sind.

Vor dem Start

Auffüllen des Antriebskurbelgehäuses mit Öl

Der Motor wird ab Werk mit nur wenig Öl im Kurbelgehäuse verschickt. *Füllen Sie Öl ein, bevor Sie den Motor starten.* Das Kurbelgehäuse enthält 0,77 Liter Öl. Da etwas Öl im Kurbelgehäuse ist, darf nicht alles auf einmal eingefüllt werden. Verwenden Sie nur hochwertiges SAE 5W-30 oder SAE 10er Detergenzöl mit einer Kategorisierung des American Petroleum Institute (API) von SF, SG, SH oder SJ. Bei extrem niedrigen Temperaturen (unter -18°C) sollte nur 0W-30er Detergenzöl mit einer Klassifizierung des American Petroleum Institute (API) von SF, SG, SH oder SJ verwendet werden.

Zum Nachfüllen von Öl:

- Bewegen Sie die Schneefräse auf eine ebene Fläche, um eine genaue Ölstandmessung vornehmen zu können.
- Reinigen Sie den Bereich um den Peilstab (Bild 19).

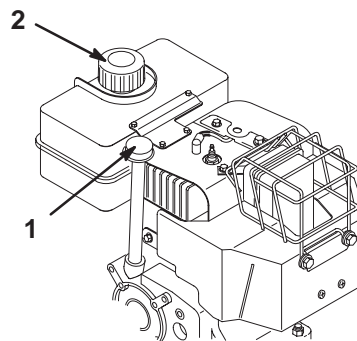


Bild 19

m-2673

- | | |
|-------------|---------------|
| 1. Peilstab | 2. Tankdeckel |
|-------------|---------------|

3. Entfernen Sie den Peilstab, indem Sie den Deckel entgegen dem Uhrzeigersinn drehen und ihn herausziehen (Bild 19).
4. Gießen Sie langsam circa drei Viertel der maximalen Füllmenge in das Kurbelgehäuse.
5. Wischen Sie den Peilstab mit einem sauberen Lappen ab.
6. Stecken Sie den Peilstab in das Füllrohr und ziehen Sie ihn dann heraus.

Hinweis: Führen Sie den Peilstab vollständig ein, damit Sie den Ölstand richtig messen können.

7. Lesen Sie den Ölstand am Peilstab ab.
8. Wenn der Ölstand unter der Marke *Nachfüllen* ist, gießen Sie *langsam* nur so viel Öl in das Einfüllrohr, damit der Ölstand am Peilstab die Marke *Voll* erreicht.

Wichtig Überfüllen Sie das Kurbelgehäuse nicht, weil es sonst zu einem Motorschaden kommt. Lassen Sie überflüssiges Öl ablaufen, bis die Anzeige auf dem Peilstab auf *Voll* steht.

9. Stecken Sie den Peilstab in das Füllrohr und drehen Sie dann den Deckel im Uhrzeigersinn, bis er fest geschlossen ist.

Betanken mit Benzin

Verwenden Sie sauberes, frisches, bleifreies Benzin, evtl. *sauerstoffangereichertes* oder *umformuliertes* Benzin mit einer Mindestoktanzahl von 87. Kaufen Sie nie mehr als einen Monatsvorrat an Benzin, damit Sie immer frisches Benzin haben. Die Verwendung von bleifreiem Benzin reduziert Ablagerungen im Brennraum und verlängert die Motorlaufzeit. Sie können verbleites Normalbenzin verwenden, wenn bleifreies Benzin nicht erhältlich ist.

Wichtig Vermischen Sie nie Benzin mit Öl.

Wichtig Verwenden Sie nie Methanol, Benzin mit Methanol, Gasohol mit mehr als 10% Ethanol, Superbenzin oder Propan. Der Einsatz dieser Kraftstoffe kann zu einem Schaden an der Kraftstoffanlage des Motors führen.

Wichtig Verwenden Sie keinen Kraftstoff, der älter als 30 Tage ist.



Gefahr



Unter bestimmten Bedingungen ist Benzin extrem leicht entflammbar und hochexplosiv. Feuer und Explosionen durch Benzin können Verbrennungen und Sachschäden verursachen.

- Betanken Sie die Maschine nur im Freien und wenn der Motor kalt ist. Wischen Sie verschüttetes Benzin auf.
- Füllen Sie den Kraftstofftank nicht ganz auf. Füllen Sie Benzin in den Tank, bis ein Stand von 6 bis 13 mm unterhalb des Randes des Einfüllstutzens erreicht ist. Der Freiraum im Tank ist für die Ausdehnung des Benzins erforderlich.
- Rauchen Sie beim Umgang mit Kraftstoff unter keinen Umständen, halten Sie Kraftstoff von offenem Feuer fern und vermeiden Sie Funkenbildung.
- Reservekraftstoff darf nur in zugelassenen Behältern und an einem für Kinder unzugänglichen Ort aufbewahrt werden.
- Kaufen Sie nie einen Benzinvorrat für mehr als 30 Tage.



Gefahr



Beim Tanken kann sich unter bestimmten Bedingungen eine statische Ladung aufbauen und das Benzin entzünden. Feuer und Explosionen durch Benzin können Verbrennungen und Sachschäden verursachen.

- Stellen Sie Benzinkanister vor dem Auffüllen immer vom Fahrzeug entfernt auf den Boden.
- Befüllen Sie den Benzinkanister nicht in einem Fahrzeug oder auf einer Ladefläche bzw. einem Anhänger, weil Teppiche im Fahrzeug und Plastikverkleidungen auf Ladeflächen den Behälter isolieren und den Abbau von statischen Ladungen verlangsamen können.
- Nehmen Sie Geräte mit Benzinmotor, soweit dies durchführbar ist, von der Ladefläche bzw. vom Anhänger und stellen diese zum Auffüllen mit den Rädern auf den Boden.
- Falls das nicht möglich ist, betanken Sie die betreffenden Geräte auf der Ladefläche bzw. dem Anhänger von einem tragbaren Behälter und nicht von einer Zapfsäule aus.
- Wenn Sie von einer Zapfsäule aus tanken, müssen Sie den Einfüllstutzen immer in Kontakt mit dem Rand des Kraftstofftanks bzw. der Behälteröffnung, bis der Tankvorgang abgeschlossen ist.

Verwenden Sie während des Betriebs und der Einlagerung regelmäßig einen Kraftstoffstabilisator bzw. Kraftstoffzusatz. Ein Kraftstoffstabilisator/Zusatzstoff sorgt für eine Reinigung des Motors während des Betriebs und verhindert eine Verharzung des Motors während der Einlagerung.

Wichtig Abgesehen von Kraftstoffstabilisatoren sollten keine weiteren Kraftstoffzusätze verwendet werden. Verwenden Sie keine Kraftstoffstabilisatoren auf Alkoholbasis wie Ethanol, Methanol oder Isopropanol.

1. Reinigen Sie den Bereich um den Kraftstofftankdeckel (Bild 19).
2. Entfernen Sie den Tankdeckel.
3. Befüllen Sie den Tank bis maximal 6 bis 13 mm unterhalb der Oberkante der Tankeinfüllöffnung mit bleifreiem Normalbenzin. *Füllen Sie nicht bis in den Füllstutzen.*

Wichtig Lassen Sie immer einen Raum von mindestens 6 mm Höhe unter der Oberseite des Tanks frei, da Benzin Platz zum Ausdehnen benötigt.

4. Schrauben Sie den Tankdeckel wieder fest auf und wischen Sie auf, wenn Sie etwas verschüttet haben.

Überprüfen des Reifendrucks

Der Reifendruck muss kontrolliert werden, weil die Reifen im Werk für den Versand mit zu hohem Druck aufgepumpt werden. Reduzieren Sie den Druck in beiden Reifen auf zwischen 12 und 15 psi (82 und 103 kPa).

Wartungsplan durchlesen

Lesen Sie den empfohlene Wartungsplan auf Seite 20 noch einmal. Möglicherweise müssen Sie einmal oder mehrmals Maßnahmen durchführen, bevor oder gleich nachdem Sie begonnen haben, mit der Schneefräse zu arbeiten.

Betrieb

Hinweis: Bestimmen Sie die linke und rechte Seite der Maschine anhand der üblichen Bedienungsposition.

Bedienungselemente

- **Betätigungshebel für Schnecke/Gebläserad** (Bild 20) – Drücken Sie den Hebel gegen den rechten Handgriff, um Schnecke und Gebläserad zu aktivieren. Lassen Sie den Hebel los, wenn Sie sie ausschalten möchten.

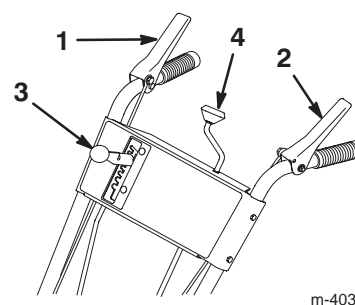


Bild 20

- | | |
|---|------------------------------------|
| 1. Betätigungshebel für Schnecke/Gebläserad | 3. Geschwindigkeitsschalthebel |
| 2. Fahrbetätigungshebel | 4. Betätigung für den Auswurfkanal |

- **Fahrtriebshebel** (Bild 20) – Drücken Sie zur Betätigung des Fahrtriebs (Radantrieb) den Hebel gegen den linken Griff. Lassen Sie den Hebel los, wenn Sie wieder ausschalten möchten.

- **Schalthebel** (Bild 20) – Dieser Hebel hat sieben Stellungen: fünf Vorwärtsgänge und zwei Rückwärtsgänge. Stellen Sie den Hebel in die gewünschte Position, um die Gänge zu wechseln. Der Hebel rastet in jedem Gang in einer Kerbe ein. Bei schwerer Belastung kann der Schalthebel schwergängig sein.

Hinweis: Sie müssen den Fahrtriebshebel loslassen, bevor Sie in einen oder aus einem Rückwärtsgang schalten. Zwischen allen *Vorwärtsgängen* können Sie die Gänge wechseln, ohne den Fahrtriebshebel loszulassen.

- **Kurbel zum Verstellen der Position des Auswurfkanals** (Bild 20) – Drehen Sie die Kurbel im Uhrzeigersinn, um den Auswurfkanal nach links zu bewegen, und entgegen dem Uhrzeigersinn, um den Kanal nach rechts zu drehen.

- **Zündschloss** (Bild 21) – Stecken Sie den Zündschlüssel ein, bevor Sie den Motor starten. Ziehen Sie den Zündschlüssel, um den Motor abzustellen.

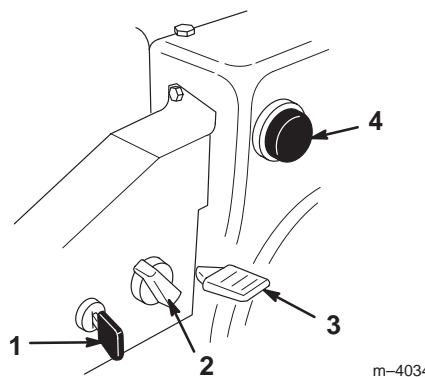


Bild 21

- | | |
|------------------|-------------------|
| 1. Zündschlüssel | 3. Gas |
| 2. Choke | 4. Kaltstarthilfe |

- **Choke** (Bild 21) – Drehen Sie zum Anlassen eines kalten Motors den Choke im Uhrzeigersinn ganz auf *Ein*. Wenn sich der Motor erwärmt, drehen Sie den Choke langsam gegen den Uhrzeigersinn in die Position *Aus*.
- **Gashebel** (Bild 21) – Bewegen Sie den Gashebel nach oben, um die Motordrehzahl zu erhöhen, und nach unten, um die Drehzahl zu reduzieren. Stellen Sie den Gashebel auf *Stopp*, um den Motor zu stoppen.
- **Kaltstarthilfe** (Bild 21) – Betätigen Sie die Kaltstarthilfe, um eine geringe Kraftstoffmenge in den Motor zu pumpen, damit er sich bei kaltem Wetter leichter starten lässt.
- **Kraftstoffhahn** (Bild 22) – Schließen Sie den Hahn, indem Sie ihn im Uhrzeigersinn drehen. Öffnen Sie den Kraftstoffhahn durch Drehen gegen den Uhrzeigersinn. Drehen Sie den Hahn zu, wenn die Schneefräse außer Betrieb genommen wird.

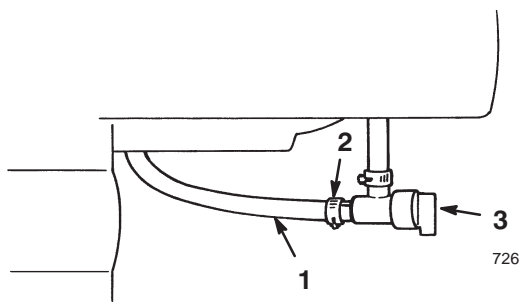


Bild 22

1. Kraftstoffleitung
2. Schlauchschelle
3. Kraftstoffabsperrhahn

- **Rücklaufstarter** (Bild 23) – Der Rücklaufstarter befindet sich hinten am Motor. Ziehen Sie den Rücklaufstarter zum Anlassen des Motors.

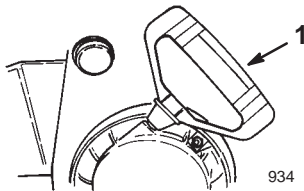


Bild 23

1. Rücklaufstarter

Ausbau des Vergaserheizkastens

Entfernen Sie den Vergaserheizkasten (Bild 24), wenn der Motor bei Temperaturen über 4°C eingesetzt wird.

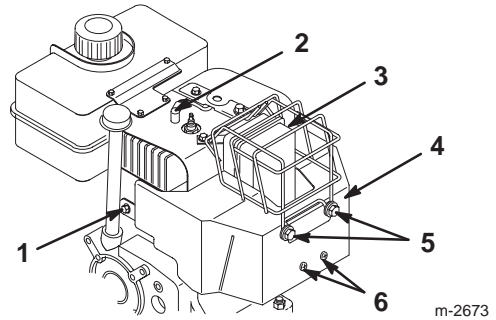


Bild 24

1. Schraube und Sicherungsscheibe
2. Zündkabel
3. Schraube
4. Vergaserheizkasten
5. Schrauben
6. Schrauben

1. Ziehen Sie das Zündkabel ab und achten Sie darauf, dass das Kabel nicht mit der Kerze in Berührung kommt (Bild 24).
 2. Ziehen Sie den Zündschlüssel (Bild 21).
 3. Ziehen Sie den Choke-Knopf (Bild 21).
 4. Bringen Sie die Befestigungselemente für den Vergaserheizkasten wieder an (Bild 24).
- Hinweis:** Montieren Sie diese Befestigungsteile in ihren Löchern zur späteren Wiederverwendung.
5. Heben Sie den Vergaserheizkasten an und vom Motor herunter.
 6. Klemmen Sie den grünen Erdungsdrahtclip unter dem Gashebel ab (Bild 25)

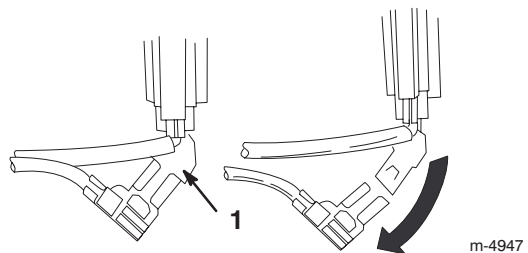


Bild 25

1. Grüner Erdungsdrahtclip

7. Montieren Sie den Choke-Knopf.
8. Stecken Sie den Zündschlüssel ein.
9. Schließen Sie das Kabel wieder an die Zündkerze an.

Wichtig Benutzen Sie den Vergaserheizkasten als Bezugspunkt für die Stellung von Choke und Gashebel.

Einbau des Vergaserheizkastens

Führen Sie für den Einbau des Vergaserheizkastens die Schritte 1 bis 9 der Anweisungen für das Ausbauen des Vergaserheizkastens auf Seite 16 in umgekehrter Reihenfolge durch. Nehmen Sie die Befestigungsteile aus den Löchern, bevor Sie den Vergaserheizkasten einbauen.

Starten des Motors

Wichtig Stellen Sie sicher, dass die Schnecke/das Gebläserad sowie der Auswurfkanal nicht verstopft sind, bevor Sie die Schneefräse einsetzen. *Entfernen Sie eventuell vorhandene Fremdkörper in Schnecke/Gebläserad oder Auswurfkanal mit einem Stock, nicht mit der Hand!*

1. Schließen Sie das Kabel wieder an die Zündkerze an.
2. Stellen Sie den Gashebel auf *Schnell*.
3. Lösen Sie den Betätigungshebel für Schnecke/Gebläserad und den Fahrtriebshebel (Bild 20).
4. Drehen Sie den Kraftstoffhahn unter dem Kraftstofftank auf (Bild 22).
5. Drehen Sie den Choke (Bild 21) auf *Ein*.
6. Stecken Sie den Zündschlüssel ein (Bild 21).

Wichtig Verwenden Sie die Kaltstarthilfe oder den Choke nicht, wenn der Motor gelaufen und heiß ist. Zu viel Kaltstarthilfe kann zum Fluten des Vergasers führen, so dass der Motor nicht angelassen werden kann.

7. Decken Sie das Loch in der Mitte der Kaltstarthilfe (Bild 21) mit dem Daumen ab und drücken Sie diesen drei Mal ein, wobei Sie jedes Mal einen Moment warten.
8. Ergreifen Sie den Rücklaufstartergriff (Bild 23) und ziehen Sie ihn langsam heraus, bis ein Widerstand zu spüren ist. Ziehen Sie dann kräftig durch, um den Motor zu starten.
9. Halten Sie den Startergriff fest und lassen Sie das Seil langsam zurückgleiten.

Hinweis: Wenn der Motor nicht anspringt oder wenn die Lufttemperatur bei -23°C oder darunter liegt, könnte ein zusätzliches Anpumpen des Motors erforderlich sein. Versuchen Sie nach jeder Betätigung der Kaltstarthilfe erst einmal, den Motor normal zu starten, bevor Sie erneut vorpumpen.

10. Sobald der Motor anspringt, drehen Sie den Choke (Bild 21) sofort in die 3/4-Position. Wenn sich der Motor erwärmt, drehen Sie den Choke in die 1/2-Position. Wenn der Motor warm gelaufen ist, drehen Sie den Choke in die Position *Aus*.

11. Legen Sie den 1. Gang ein (Bild 20), drücken Sie den Fahrtriebshebel bis zum Handgriff und lassen ihn dann los. Wenn sich die Schneefräse vor dem Einschalten oder nach dem Loslassen des Fahrtriebshebels vorwärts bewegt, lesen Sie bitte Einstellen des Fahrtriebsriemens auf Seite 23.

Wichtig Stellen Sie sicher, dass der Betätigungshebel von Schnecke/Gebläserad auf *Ausgeschaltet* steht. Stellen Sie sich in die Bedienungsposition und sehen Sie zur Seite des Schneckengehäuses (Bild 26). Ein großer Schraubenkopf dreht sich an der Seite des Schneckengehäuses, wenn sich Schnecke/Gebläserad drehen (Bild 26). *Stellen Sie die Schneefräse sofort ab, wenn sich Schnecke/Gebläserad bei laufendem Motor, und wenn der Betätigungshebel für Schnecke/Gebläserad ausgeschaltet ist, drehen.* Siehe Einstellen des Antriebsriemens für Schnecke/Gebläserad auf Seite 25. Bringen Sie die Schneefräse zur Wartung zu Ihrem Vertragshändler, wenn sich das Problem dadurch nicht beseitigen lässt.

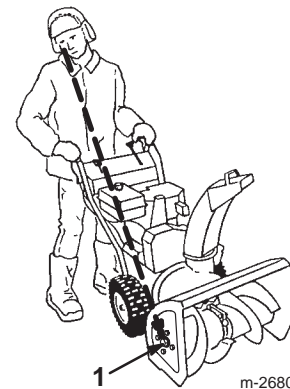


Bild 26

1. Großer Schraubenkopf

Stoppen des Motors

1. Schalten Sie Schnecke/das Gebläserad zu, um alle Schneesreste aus dem Gehäuse zu entfernen.
2. Lassen Sie den Motor einige Minuten lang laufen, um jegliche Feuchtigkeit zu beseitigen, die sich angesammelt haben könnte.
3. Lösen Sie den Betätigungshebel für Schnecke/und den Fahrtriebshebel (Bild 20).
4. Stellen Sie den Motor auf eine der folgenden Weisen ab:
 - A. Bewegen Sie den Gashebel auf *Langsam* und ziehen Sie den Zündschlüssel ab.
 - B. Stellen Sie den Gashebel auf *Stopp*.
5. Drehen Sie den Kraftstoffhahn zu (Bild 22).
6. Ziehen Sie den Rücklaufstartergriff drei bis viermal hintereinander schnell auf volle Armlänge heraus. Das verhindert u.U. ein Einfrieren des Rücklaufstarters.
7. Warten Sie vor dem Verlassen der Bedienungsposition ab, bis alle sich bewegenden Teile zum Stillstand gekommen sind.

Freilauf oder Selbstantrieb

Sie können die Schneefräse mit zu oder ausgeschaltetem Selbstantrieb (Freilauf) fahren. Wenn Sie die Achszapfen durch die äußeren Achslöcher und nicht durch die Radnaben stecken (Bild 6), läuft die Schneefräse im Freilauf. Wenn Sie die Achszapfen durch die Löcher in den Radnaben und den inneren Achslöchern stecken (Bild 6) und den Fahrtriebshebel betätigen, setzt sich die Schneefräse in Bewegung.

Einstellen des Scheinwerfers

1. Lockern Sie die beiden Muttern an der U-Schraube, mit denen die Scheinwerferhalterung am Griff befestigt ist (Bild 27).

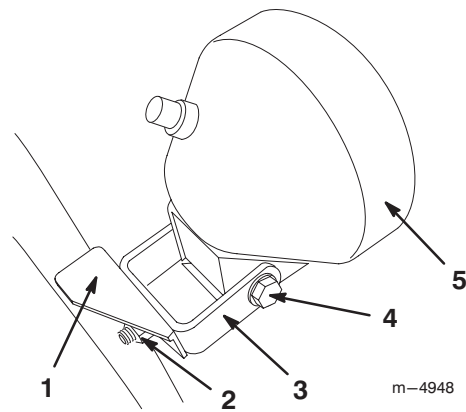


Bild 27

- | | |
|-----------------------|-----------------|
| 1. Befestigungsprofil | 4. Drehschraube |
| 2. Mutter (2) | 5. Scheinwerfer |
| 3. U-Schraube | |

2. Schieben Sie das Befestigungsteil und den Scheinwerfer in die gewünschte Stellung und ziehen Sie die Muttern an der U-Schraube fest.
3. Ziehen Sie die Drehschraube an der Rückseite des Scheinwerferelements fest, wenn der Lichtstrahl in die gewünschte Richtung fällt.

Tipps zum Arbeiten mit der Schneefräse



Gefahr



Wenn die Schneefräse in Betrieb ist, drehen sich Gebläserad und Schnecke. Dadurch kann es zu einer Abtrennung oder Verletzung von Händen und Füßen kommen.

- Stellen Sie vor der Durchführung von Einstell-, Reinigungs-, Instandsetzungs- und Kontrollarbeiten an der Schneefräse sowie vor dem Entfernen einer Blockierung im Auswurfkanal *den Motor ab und warten Sie, bis alle sich drehenden Teile zum Stillstand gekommen sind*. Klemmen Sie ebenso das Zündkabel ab und stellen Sie sicher, dass es nicht mit der Zündkerze in Berührung kommt, um ein versehentliches Starten der Maschine zu vermeiden.
- Entfernen Sie Verstopfungen im Auswurfkanal mit einem Stock und *niemals mit der Hand*.
- Bleiben Sie beim Bedienen der Schneefräse stets hinter den Griffen und halten Sie sich von der Auswurföffnung fern.
- Halten Sie Gesicht, Hände, Füße und andere Körperteile sowie Kleidung von verdeckten, sich bewegenden oder drehenden Teilen fern.



Warnung



Es kann vorkommen, dass durch Schnecke/Gebläserad Steine, Spielzeuge oder andere Gegenstände durch die Luft geschleudert werden. Das kann zu einer ernsthaften Verletzung bei der Person, die das Gerät bedient, oder bei in der Nähe befindlichen Personen führen.

- Räumen Sie den Arbeitsbereich von allen Gegenständen frei, die von der Schnecke oder dem Gebläserad aufgenommen und hochgeschleudert werden könnten.
- Halten Sie Kinder und Haustiere aus dem Arbeitsbereich fern.

- Stellen Sie die Kufen auf die Oberfläche ein, die geräumt werden soll. Lesen Sie hierzu Einstellung der Kufen und der Schürfleiste auf Seite 22.
- Bei Schnee und sehr niedrigen Temperaturen können Bedienungselemente und bewegliche Teile einfrieren. *Wenden Sie niemals übermäßig viel Kraft an, wenn Sie versuchen eingefrorene Bedienungselemente zu betätigen*. Wenn es beim Bedienen einer Steuerung oder eines Teils Schwierigkeiten gibt, starten Sie den Motor und lassen Sie ihn ein paar Minuten laufen.

- Beginnen Sie nach Schneefällen so bald wie möglich mit der Räumung. Dadurch erzielen Sie die besten Räumergebnisse.
- Benutzen Sie immer die Gashebelstellung *Schnell*, wenn Sie Schnee räumen.
- Lassen Sie die Räumgänge überlappen, um eine vollständige Schneeräumung zu gewährleisten.
- Stoßen Sie den Schnee wenn möglich in Windrichtung aus.
- Überlasten Sie die Schneefräse nicht durch zu schnelles Räumen. Wenn die Motordrehzahl zurückgeht, legen Sie einen niedrigeren Gang ein, um die Vorwärtsgeschwindigkeit zu reduzieren.
- Bei nassen oder matschigen Verhältnissen sollten Sie die maximale Motordrehzahl beibehalten und den Motor nicht überlasten, um ein Verstopfen des Auswurfkanals zu vermeiden.
- Wenn die Vorderseite der Schneefräse immer wieder hochgeht, sollten Sie die Vorwärtsgeschwindigkeit durch Umschalten der Schneefräse in einen niedrigeren Gang reduzieren. Wenn die Schneefräse immer noch vorne hochgeht, sollten Sie an beiden Griffen hochheben, um so die Vorderseite der Schneefräse nach unten zu drücken.
- Wenn die Räder rutschen, legen Sie einen niedrigeren Gang ein, um die Vorwärtsgeschwindigkeit zu reduzieren.
- Lassen Sie den Motor nach dem Schneeräumen einige Minuten lang laufen, um einem Einfrieren von beweglichen Teilen vorzubeugen. Betätigen Sie Schnecke/Gebläserad, um alle Schneereste aus dem Gehäuse zu entfernen. Schalten Sie den Motor ab, warten Sie ab, bis alle sich bewegenden Teile stehen, und entfernen Sie Eis und Schnee von der Schneefräse.
- Ziehen Sie bei ausgeschaltetem Motor den Rücklaufstartergriff mehrere Male, damit der Rücklaufstarter nicht einfriert.
- Schließen Sie den Kraftstoffhahn und ziehen Sie den Zündschlüssel, wenn Sie die Schneefräse außer Betrieb nehmen.

Wartung

Hinweis: Bestimmen Sie die linke und rechte Seite der Maschine anhand der üblichen Bedienungsposition.

Empfohlener Wartungsplan

Wartungsintervall	Wartungsmaßnahmen
Anfangs	<ul style="list-style-type: none"> Überprüfen Sie den Ölstand.¹ Siehe Überprüfen des Motorölstands auf Seite 21. Überprüfen Sie den Ölstand des Schneckengetriebes und füllen Sie bei Bedarf Öl nach. Lesen Sie hierzu Überprüfen des Ölstands im Schneckengetriebe auf Seite 21. Stellen Sie die Kufen und die Schürfleiste ein.² Lesen Sie hierzu Einstellung von Kufen und Schürfleiste auf Seite 22. Stellen Sie den Schalthebel ein.³ Lesen Sie hierzu Einstellung des Schalthebels auf Seite 22.
1 Stunde	<ul style="list-style-type: none"> Untersuchen Sie den Fahrtriebsriemen und stellen Sie ihn ein. Siehe Einstellung des Fahrtriebsriemens auf Seite 23. Untersuchen Sie den Antriebsriemen für Schnecke/Gebläserad und stellen Sie ihn ein. Siehe Einstellung des Antriebsriemens für Schnecke/Gebläserad auf Seite 25.
2 Stunden	<ul style="list-style-type: none"> Wechseln Sie das Motoröl. Siehe Wechseln des Motoröls auf Seite 27.
5 Stunden	<ul style="list-style-type: none"> Kontrollieren Sie den Antriebsriemen und ersetzen Sie ihn, wenn es erforderlich ist. Siehe Einstellung des Fahrtriebsriemens auf Seite 23 oder Austausch des Fahrtriebsriemens auf Seite 23. Kontrollieren Sie den Antriebsriemen für Schnecke/Gebläserad und ersetzen Sie ihn, wenn es erforderlich ist. Lesen Sie hierzu Einstellung des Antriebsriemens für Schnecke/Gebläserad auf Seite 25 oder Austausch des Antriebsriemens für Schnecke/Gebläserad auf Seite 25.
10 Stunden	<ul style="list-style-type: none"> Überprüfen Sie den Ölstand des Schneckengetriebes und füllen Sie bei Bedarf Öl nach. Lesen Sie hierzu Überprüfen des Ölstands im Schneckengetriebe auf Seite 21.
15 Stunden	<ul style="list-style-type: none"> Ölen und fetten Sie die inneren beweglichen Teile. Siehe Schmierung der Schneefräse auf Seite 26.
25 Stunden	<ul style="list-style-type: none"> Wechseln Sie das Motoröl. Siehe Wechseln des Motoröls auf Seite 27.
100 Stunden	<ul style="list-style-type: none"> Untersuchen Sie die Zündkerze und stellen Sie sie ein. Tauschen Sie sie bei Bedarf aus. Siehe Austauschen der Zündkerze auf Seite 28.
Jährlich	<ul style="list-style-type: none"> Überprüfen Sie den Ölstand im Schneckengetriebe, wenn Sie die Schneefräse nach einer Einlagerung wieder einsetzen möchten, und füllen Sie bei Bedarf Öl nach. Lesen Sie hierzu Überprüfen des Ölstands im Schneckengetriebe auf Seite 21. Wechseln Sie das Motoröl nach jedem Winter. Siehe Wechseln des Motoröls auf Seite 27. Ölen und schmieren Sie die inneren beweglichen Teile nach jedem Winter. Siehe Schmierung der Schneefräse auf Seite 26. Lassen Sie das Benzin ab und lassen Sie den Motor laufen, damit der Tank und der Vergaser nach jedem Winter trocken sind. Siehe Entleeren des Kraftstofftanks auf Seite 28.

¹Kontrollieren Sie den Ölstand vor jedem Einsatz und füllen Sie bei Bedarf Öl nach.

²Stellen Sie die Kufen und die Schürfleiste ein.

³Stellen Sie den Schalthebel nach Bedarf ein.

Wichtig Beachten Sie für weitere Wartungsmaßnahmen das Bedienungshandbuch des Motorherstellers.



Vorsicht



Wenn Sie das Zündkabel nicht abklemmen, besteht die Gefahr, dass jemand versehentlich den Motor startet. Das kann zu schweren Verletzungen führen.

Klemmen Sie vor dem Beginn von Wartungsarbeiten das Zündkabel ab. Legen Sie das Zündkabel außerdem zur Seite, damit es nicht versehentlich mit der Zündkerze in Berührung kommt.

Überprüfen des Motorölstands

Jedes Mal vor dem Einsatz der Schneefräse sollten Sie sicherstellen, dass der Ölstand auf dem Peilstab zwischen *Nachfüllen* und *Voll* ist.

1. Stellen Sie den Motor ab und warten Sie, bis alle beweglichen Teile zum Stillstand gekommen sind.
 2. Bewegen Sie die Schneefräse auf eine ebene Fläche, um eine genaue Ölstandmessung vornehmen zu können.
 3. Reinigen Sie den Bereich um den Peilstab (Bild 19).
 4. Entfernen Sie den Peilstab, indem Sie den Deckel entgegen dem Uhrzeigersinn drehen und ihn herausziehen (Bild 19).
 5. Wischen Sie den Peilstab mit einem sauberen Lappen ab.
 6. Stecken Sie den Peilstab in das Füllrohr und ziehen Sie ihn dann heraus.
- Hinweis:** Führen Sie den Peilstab vollständig ein, damit Sie den Ölstand richtig messen können.
7. Lesen Sie den Ölstand am Peilstab ab.
 8. Wenn der Ölstand unter der Marke *Nachfüllen* ist, gießen Sie *langsam* nur so viel Öl in das Einfüllrohr, damit der Ölstand am Peilstab die Marke *Voll* erreicht.

Hinweis: Verwenden Sie nur hochwertiges SAE 5W-30 oder SAE 10er Detergenzöl mit einer Servicekategorisierung des American Petroleum Institute (API) von SF, SG, SH oder SJ. Bei extrem niedrigen Temperaturen (unter -18°C) sollte nur 0W-30er Detergenzöl mit einer Klassifizierung des American Petroleum Institute (API) von SF, SG, SH oder SJ verwendet werden.

Wichtig Überfüllen Sie das Kurbelgehäuse nicht, weil es sonst zu einem Motorschaden kommt. Lassen Sie überflüssiges Öl ablaufen, bis die Anzeige auf dem Peilstab auf *Voll* steht.

9. Stecken Sie den Peilstab in das Füllrohr und drehen Sie dann den Deckel im Uhrzeigersinn, bis er fest geschlossen ist.

Überprüfen des Ölstands im Schneckengetriebe

Überprüfen Sie das Schneckengetriebe vor der Inbetriebnahme, nach jeweils 10 Betriebsstunden, und immer nach der saisonbedingten Lagerung.

1. Stellen Sie den Motor ab und warten Sie, bis alle beweglichen Teile zum Stillstand gekommen sind.
2. Bewegen Sie die Schneefräse auf eine ebene Fläche.
3. Klemmen Sie das Zündkabel ab und achten Sie darauf, dass das Kabel nicht mit der Kerze in Berührung kommt (Bild 24).
4. Reinigen Sie den Bereich um den Rohrverschluss (Bild 28).

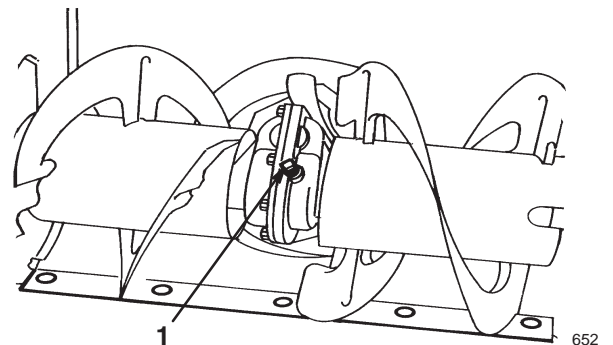


Bild 28

1. Rohrverschluss

5. Entfernen Sie den Rohrverschluss vom Getriebe (Bild 28).
6. Kontrollieren Sie den Ölstand im Getriebe. Das Öl muss an der Füllöffnung fast herausfließen.
7. Füllen Sie bei niedrigem Ölstand *GL-5* oder *GL-6 SAE 85-95 EP* Getriebeöl nach, bis es fast aus dem Füllloch herausfließt. *Es darf kein synthetisches Getriebeöl verwendet werden.*
8. Bringen Sie den Rohrverschluss am Getriebe an.
9. Schließen Sie das Kabel wieder an die Zündkerze an.

Einstellung der Kufen und der Schürfleiste

Stellen Sie die Kufen und die Schürfleiste vor Inbetriebnahme der Maschine und dann nach Bedarf jeweils so ein, dass die Schnecke nicht mit der geräumten oder mit Kies bedeckten Oberfläche in Berührung kommt. Stellen Sie diese Vorrichtungen auch gemäß den jeweiligen Einsatzbedingungen ein, um Abnutzungserscheinungen wieder auszugleichen.

1. Stellen Sie den Motor ab und warten Sie, bis alle beweglichen Teile zum Stillstand gekommen sind.
2. Bewegen Sie die Schneefräse auf eine ebene Fläche.
3. Klemmen Sie das Zündkabel ab und achten Sie darauf, dass das Kabel nicht mit der Kerze in Berührung kommt (Bild 24).
4. Überprüfen Sie den Reifendruck. Siehe Überprüfen des Reifendrucks auf Seite 15.
5. Lockern Sie die vier Bundmutter, mit denen beide Kufen an den Seitenplatten der Schnecke befestigt sind (Bild 18), bis sich die Kufen leicht nach oben und unten verschieben lassen.

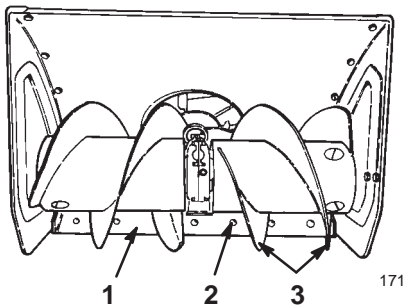


Bild 29

1. Schürfleiste
2. Schlossschraube (6)
3. Schneckenmesser

6. Die *Schneckenblätter* sollten 3 mm vom Boden entfernt sein (Bild 29).
7. Überprüfen Sie die Einstellung der Schürfleiste. Die Schürfleiste muss im Abstand von 3 mm parallel oberhalb der ebenen Oberfläche liegen.

Beton und Asphaltoberflächen:

Stellen Sie die Kufen zum Absenken der Schürfleiste ein, wenn die Schneefräse die Schneedecke nicht gründlich genug räumt. Heben Sie die Schürfleiste durch Einstellung der Kufen, wenn die zu räumende Oberfläche Risse aufweist, rau oder uneben ist.

Kiesoberflächen:

Die Schneckenmesser sollten sich ein paar Zentimeter über dem Boden befinden. Stellen Sie die Kufen so ein, dass die Schneefräse keine Steine aufnimmt.

8. Zur Einstellung der Schürfleiste lösen Sie die Schlossschrauben, mit denen die Schürfleiste am Schneckengehäuse befestigt ist, richten die Schürfleiste ein und ziehen die Schlossschrauben wieder an (Bild 29).
9. Schieben Sie die Kufen so weit wie möglich nach unten.
10. Ziehen Sie die zwei vorderen Bundmutter fest, mit denen beide Kufen an den Seitenplatten der Schnecke befestigt sind.
11. Schließen Sie das Kabel wieder an die Zündkerze an.

Einstellung des Schalthebels

Stellen Sie das Schalthebelgestänge vor Inbetriebnahme ein, wenn die Schneefräse langsam läuft, im ersten Gang keine Drehzahl vorhanden ist oder der Schalthebel sich nicht in den fünften Gang bewegen lässt.

1. Stellen Sie den Motor ab und warten Sie, bis alle beweglichen Teile zum Stillstand gekommen sind.
2. Trennen Sie das Zündkabel von der Zündkerze ab und achten Sie darauf, dass das Kabel nicht mit der Kerze in Berührung kommt (Bild 24).
3. Bewegen Sie den Schalthebel (Bild 20) an der Bedienungskonsole in Stellung R_2 (Rückwärts).
4. Entfernen Sie den Splint und die Flachscheibe (Bild 7).
5. Ziehen Sie die Schalthebelstange aus der Öffnung im Schalthebelarm heraus (Bild 7).
6. Drehen Sie zur Einstellung der Vorwärtsgeschwindigkeit die Schalthebelstange im Drehzapfen (Bild 9).

Hinweis: Das Verlängern der Stange führt zur schnelleren Vorwärtsfahrt, das Verkürzen zur langsameren.

7. Stecken Sie die Schalthebelstange in den Schalthebelarm und befestigen Sie sie mit Flachscheibe und Splint.
8. Schließen Sie das Kabel wieder an die Zündkerze an.

Einstellung des Fahrtriebsriemens

Stellen Sie den Fahrtriebsriemen nach der ersten Betriebsstunde sowie anschließend nach jeder fünften Betriebsstunde ein, und auch wenn sich der Schalthebel ordnungsgemäß bedienen lässt, die Schneefräse sich jedoch weder vorwärts noch rückwärts fahren lässt. Stellen Sie den Riemen bei Bedarf ein.

1. Stellen Sie den Motor ab und warten Sie, bis alle beweglichen Teile zum Stillstand gekommen sind.
2. Trennen Sie das Zündkabel von der Zündkerze ab und achten Sie darauf, dass das Kabel nicht mit der Kerze in Berührung kommt (Bild 24).
3. Prüfen Sie die Einstellung entsprechend den Schritten 3 bis 6 für das Einbau der Fahrtriebsstange auf Seite 10. Führen Sie alle erforderlichen Einstellungen durch.
4. Wenn das Gestänge richtig eingestellt ist, das Problem aber dennoch nicht behoben werden kann, wenden Sie sich bitte an Ihren Vertragshändler.
5. Schließen Sie das Kabel wieder an die Zündkerze an.

Austausch des Fahrtriebsriemens

Sie müssen den Fahrtriebsriemen austauschen, wenn er abgenutzt ist, mit Öl getränkt oder anderweitig beschädigt ist.

1. Stellen Sie den Motor ab und warten Sie, bis alle beweglichen Teile zum Stillstand gekommen sind.
2. Klemmen Sie das Zündkabel von der Zündkerze ab und achten Sie darauf, dass das Kabel nicht mit der Kerze in Berührung kommt (Bild 24).
3. Entfernen Sie die drei Schrauben, mit denen die Riemenabdeckung befestigt ist, und legen Sie die Abdeckung zur Seite (Bild 30).

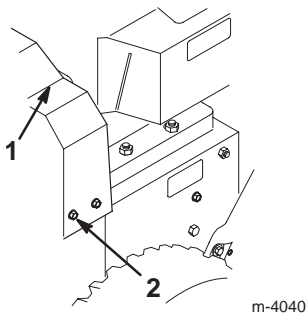


Bild 30

1. Obere Riemenabdeckung
2. Schraube (3)

4. Lösen Sie das Bremsarmelement der Schnecke, indem Sie die hintere Schraube lösen und die vordere Schraube abnehmen (Bild 31).

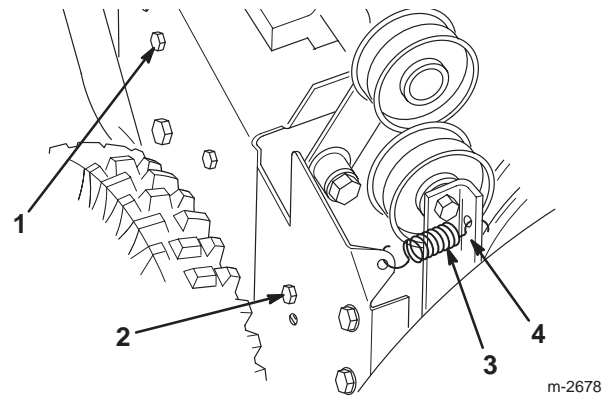


Bild 31

1. Hintere Schraube
 2. Vordere Schraube
 3. Spannrollenfeder
 4. Bremsarm der Schnecke
-
5. Entfernen Sie die Spannscheibenfeder (Bild 31). Lassen Sie das Bremsarmelement frei hängen. Es darf allerdings nicht im Weg sein.
 6. Entfernen Sie die beiden Schrauben, Scheiben und Sicherungsscheiben, mit denen die Riemenführung befestigt ist (Bild 32).

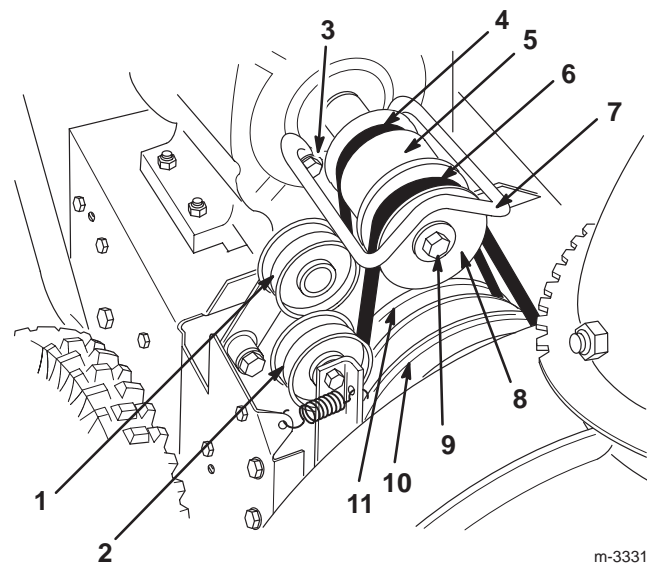


Bild 32

1. Spannscheibe für den Fahrtrieb
2. Spannscheibe
3. Schraube, Scheibe und Sicherungsscheibe (2)
4. Fahrtriebsriemen
5. Motorriemenscheibe
6. Antriebsriemen für Schnecke/Gebäserad
7. Riemenführung
8. Motorantriebsscheibe
9. Motorkurbelwellenschraube, Sicherungsscheibe und Scheibe
10. Riemenscheibe große Schnecke/Gebäserad
11. Riemenscheibe für den Fahrtrieb

7. Entfernen Sie die Motorkurbelwellenschraube, die Sicherungsscheibe und die Scheibe (Bild 32).
8. Lösen und entfernen Sie die Motorantriebsscheibe (Bild 32).
9. Nehmen Sie den Antriebsriemen für Schnecke/Gebläserad ab, lassen ihn jedoch um die Scheibe für die große Schnecke/das Gebläserad liegen.
10. Entfernen Sie die Motorriemenscheibe (Bild 32).
11. Entfernen Sie den Fahrtriebsriemen von der Antriebsriemenscheibe und der Motorkurbelwelle (Bild 32).
12. Ziehen Sie die Spannscheibe für den Fahrtrieb nach außen und bringen Sie den neuen Fahrtriebsriemen an (Bild 32).
13. Installieren Sie die Motorriemenscheibe.

Hinweis: Stellen Sie sicher, dass der Fahrtriebsriemen nirgendwo eingeklemmt ist (Bild 33).

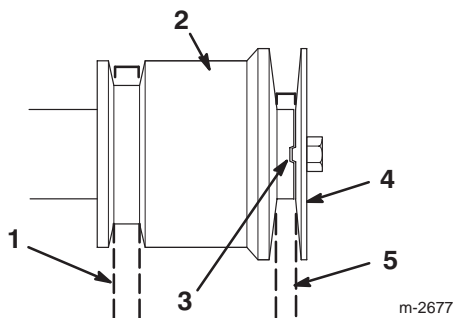


Bild 33

- | | |
|-----------------------------|---|
| 1. Fahrtriebsriemen | 4. Motorantriebsscheibe |
| 2. Motorriemenscheibe | 5. Antriebsriemen für Schnecke/Gebläserad |
| 3. Indexrippe in Indexkerbe | |

14. Ziehen Sie die Spannscheibe nach außen und legen Sie den Antriebsriemen für Schnecke/Gebläserad vorne um die Motorscheibe. Achten Sie dabei darauf, dass sich der Riemen an der Innenseite der Spannscheibe befindet (Bild 32).

15. Bringen Sie die Motorantriebsscheibe an. Achten Sie dabei darauf, dass die Indexrippe in der Motorantriebsscheibe auf die Indexkerbe in der Motorriemenscheibe abgestimmt ist (Bild 33).

16. Bringen Sie die Scheibe, Sicherungsscheibe und die Kurbelwellenschraube an, mit denen die Motorriemenscheibe befestigt ist (Bild 33).

Hinweis: Stellen Sie sicher, dass der Fahrtriebsriemen von Schnecke/Gebläserad nirgendwo eingeklemmt ist (Bild 33).

17. Achten Sie darauf, dass der Bremsklotz richtig am Bremsarm installiert ist. Positionieren Sie den abgewinkelten Schnitt an der Bremsbacke wie in Bild 34 dargestellt.

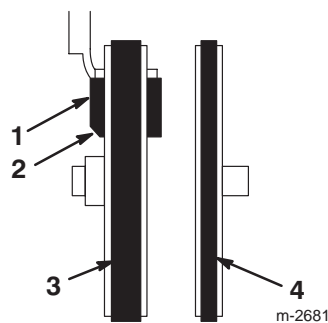


Bild 34

Ansicht von der linken Geräteseite

- | | |
|--------------------------|---|
| 1. Bremsbacke | 3. Antriebsriemen für Schnecke/Gebläserad |
| 2. Abgewinkelter Schnitt | 4. Fahrtriebsriemen |

18. Bringen Sie die beiden Schrauben an, mit denen das Schneckenbremsarmelement befestigt wird. Achten Sie darauf, dass die Ansätze in die Löcher auf der linken Seite der Schneefräse kommen (Bild 35).

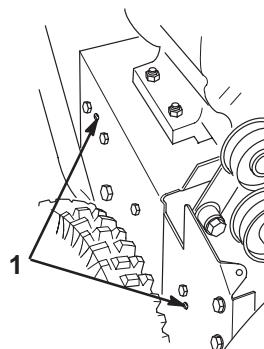


Bild 35

1. Ansätze in Löchern

19. Lassen Sie den Betätigungshebel für Schnecke/Gebläserad (Bild 20) von einem Helfer gegen den Handgriff drücken und bringen Sie die Riemenführung mit den beiden Schrauben, Scheiben und Sicherungsscheiben an.

20. Prüfen Sie die Riemenführung und stellen Sie sie ein. Dabei müssen Sie darauf achten, dass diese die Motorriemenscheibe nicht berührt.

21. Überprüfen Sie den Betätigungsmechanismus für Schnecke/Gebläserad und stellen Sie ihn ein. Siehe Schritte 5 bis 7, Einbau des Betätigungsmechanismus für Schnecke/Gebläserad auf Seite 11.

22. Bringen Sie die Spannscheibenfeder an.
23. Bringen Sie die Riemenabdeckung mit den drei Schrauben an.
24. Schließen Sie das Kabel wieder an die Zündkerze an.

Wichtig Stellen Sie sicher, dass Schnecke und Gebläserad sich nicht drehen, während der Betätigungshebel von Schnecke/Gebläserad auf *Ausgeschaltet* steht. Stellen Sie sich in die Bedienungsposition und sehen Sie zur Seite des Schneckengehäuses (Bild 26). *Ein großer Schraubenkopf dreht sich an der Seite des Schneckengehäuses, wenn sich Schnecke und Gebläserad drehen (Bild 26). Stellen Sie die Schneefräse sofort ab, wenn sich Schnecke/Gebläserad bei laufendem Motor drehen und der Betätigungshebel für Schnecke/Gebläserad nicht angeschaltet ist.* Siehe Einstellen des Antriebsriemens für Schnecke/Gebläserad auf Seite 25. Bringen Sie die Schneefräse zur Wartung zu Ihrem Vertragshändler, wenn sich das Problem dadurch nicht beseitigen lässt.

Einstellung des Antriebsriemens für Schnecke/Gebläserad

Bei Betrieb der Schneefräse mit einem nicht ausreichend gespannten Antriebsriemen für Schnecke/Gebläserad sinkt die Leistung der Schneefräsen, und der Antriebsriemen wird beschädigt. Kontrollieren Sie den Antriebsriemen für Schnecke/Gebläserad nach der ersten Betriebsstunde und dann alle fünf Betriebsstunden auf einwandfreie Spannung. Stellen Sie den Riemen bei Bedarf ein.



Gefahr



Eine falsche Einstellung von Schnecke und Gebläserad kann dazu führen, dass sich diese/s beim Auskuppeln dreht. Durch ein rotierendes Gebläserad oder eine rotierende Schnecke kann es zu einer Abtrennung oder Verletzung von Fingern, Händen oder Füßen kommen.

- Halten Sie Gesicht, Hände, Füße und andere Körperteile oder Kleidungsstücke von verborgenen, sich bewegenden oder sich drehenden Teilen fern.
- Achten Sie darauf, dass der richtige Abstand für den Gebläseradbremsearm eingehalten wird.
- Stellen Sie den Antriebsriemen für Schnecke/Gebläserad nicht zu streng ein, weil sich sonst u. U. Schnecke/Gebläserad drehen, wenn sich der Betätigungshebel in der Position *ausgeschaltet* befindet. Reduzieren Sie die Riemenspannung, wenn das der Fall ist.

1. Stellen Sie den Motor ab und warten Sie, bis alle beweglichen Teile zum Stillstand gekommen sind.
2. Klemmen Sie das Zündkabel von der Zündkerze ab und achten Sie darauf, dass das Kabel nicht mit der Kerze in Berührung kommt (Bild 24).
3. Überprüfen Sie die Einstellungen gemäß den Schritten 5 bis 7 für das Einbau des Betätigungsmechanismus für Schnecke/Gebläserad auf Seite 11. Führen Sie alle erforderlichen Einstellungen durch.
4. Schließen Sie das Kabel wieder an die Zündkerze an.
5. Kontrollieren Sie die Spannung des Riemens, indem Sie die Schnecke laufen lassen.
6. Tauschen Sie den Riemen aus, wenn er immer noch zu locker ist. Siehe Austauschen des Antriebsriemens für Schnecke/Gebläserad auf Seite 25.

Wichtig Lassen Sie die Schneefräse nicht laufen, wenn sich Schnecke und Gebläserad drehen und Sie den Betätigungshebel für Schnecke/Gebläserad ausgeschaltet haben. Lassen Sie die Schneefräse bei Ihrem Vertragshändler überholen.

Austausch des Antriebsriemens für Schnecke/Gebläserad

Sie müssen den Antriebsriemen für Schnecke/Gebläserad austauschen, wenn er abgenutzt, überdehnt, ölgetränkt oder anderweitig beschädigt ist.

1. Stellen Sie den Motor ab und warten Sie, bis alle beweglichen Teile zum Stillstand gekommen sind.
2. Klemmen Sie das Zündkabel von der Zündkerze ab und achten Sie darauf, dass das Kabel nicht mit der Kerze in Berührung kommt (Bild 24).
3. Entfernen Sie die drei Schrauben, mit denen die Riemenabdeckung befestigt ist, und legen Sie die Abdeckung zur Seite (Bild 30).
4. Lösen Sie das Schneckenbremsarmelement, indem Sie die hintere Schraube lösen und die vordere Schraube, mit der das Schneckenbremsarmelement am Rahmen befestigt ist, entfernen (Bild 31).
5. Entfernen Sie die Spannscheibenfeder (Bild 31). Lassen Sie das Bremsarmelement frei hängen. Es darf allerdings nicht im Weg sein.
6. Entfernen Sie die beiden Schrauben, Scheiben und Sicherungsscheiben, mit denen die Riemenführung befestigt ist (Bild 32).
7. Entfernen Sie die Motorkurbelwellenschraube, die Sicherungsscheibe und die Scheibe (Bild 32).

8. Lösen und entfernen Sie die Motorantriebsscheibe (Bild 32).
 9. Entfernen Sie den Antriebsriemen für Schnecke/Gebläserad (Bild 32).
 10. Ziehen Sie die Spannscheibe nach außen und bringen Sie einen neuen Riemen an der Riemenscheibe der großen Schnecke/des Gebläserads an (Bild 32).
 11. Legen Sie den Riemen vorne um die Motorscheibe. Achten Sie dabei darauf, dass sich der Riemen an der Innenseite der Spannscheibe befindet (Bild 32).
 12. Bringen Sie Motorscheibe, Scheibe, Sicherungsscheibe und Motorkurbelwellenschraube an.
- Hinweis:** Achten Sie darauf, dass die Indexrippe in der Motorriemenscheibe auf die Indexkerbe der mittleren Motorriemenscheibe ausgerichtet ist. Der Antriebsriemen darf nirgends eingeklemmt sein (Bild 33).
13. Achten Sie darauf, dass der Bremsklotz richtig am Bremsarm installiert ist. Positionieren Sie den abgewinkelten Schnitt an der Bremsbacke wie in Bild 34 dargestellt.
 14. Bringen Sie die beiden Schrauben an, mit denen das Schneckenbremsarmelement befestigt wird. Achten Sie darauf, dass die Ansätze in die Löcher auf der rechten Seite der Schneefräse kommen (Bild 35).
 15. Lassen Sie den Betätigungshebel für Schnecke/Gebläserad von einem Helfer gegen den Handgriff drücken und bringen Sie die Riemenführung mit den beiden Schrauben, Scheiben und Sicherungsscheiben an.
 16. Kontrollieren Sie die Riemenführung und stellen Sie sie ein. Achten Sie darauf, dass die Riemenführung circa 3 mm vom Riemen oder der Motorscheibe entfernt ist.
 17. Überprüfen Sie den Betätigungsmechanismus für Schnecke/Gebläserad und stellen Sie ihn ein. Siehe Schritte 5 bis 7, Einbau des Betätigungsmechanismus für Schnecke/Gebläserad auf Seite 11.
 18. Bringen Sie die Spannscheibenfeder an.
 19. Bringen Sie die Riemenabdeckung mit den drei Schrauben an.
 20. Schließen Sie das Kabel wieder an die Zündkerze an.

Wichtig Stellen Sie sicher, dass Schnecke und Gebläserad sich nicht drehen, während der Betätigungshebel von Schnecke/Gebläserad auf *Ausgeschaltet* steht. Stellen Sie sich in die Bedienungsposition und sehen Sie zur Seite des Schneckengehäuses (Bild 26). Ein großer Schraubenkopf dreht sich an der Seite des Schneckengehäuses, wenn sich Schnecke/Gebläserad drehen (Bild 26). *Stellen Sie die Schneefräse sofort ab, wenn sich Schnecke/Gebläserad bei laufendem Motor drehen und der Betätigungshebel für Schnecke/Gebläserad ausgeschaltet ist.* Siehe Einstellen des Antriebsriemens für Schnecke/

Gebläserad auf Seite 25. Bringen Sie die Schneefräse zur Wartung zu Ihrem Vertragshändler, wenn sich das Problem dadurch nicht beseitigen lässt.

Schmierung der Schneefräse

Nach 15 Betriebsstunden sowie zum Ende der Wintersaison werden alle beweglichen Teile der Schneefräse leicht geschmiert.

Wichtig Öl oder Schmiere nicht auf das Gummirad oder den Reibantriebsbelag bringen, da das Rad dann schlupfen würde und der Gummi beschädigt werden könnte.

1. Stellen Sie den Motor ab und warten Sie, bis alle beweglichen Teile zum Stillstand gekommen sind.
2. Klemmen Sie das Zündkabel von der Zündkerze ab und achten Sie darauf, dass das Kabel nicht mit der Kerze in Berührung kommt (Bild 24).
3. Lassen Sie das Benzin aus dem Kraftstofftank ablaufen; siehe Entleeren des Kraftstofftanks, Seite 28.
4. Kippen Sie die Schneefräse nach vorne auf das Schneckengehäuse und sichern Sie die Maschine so ab, dass sie nicht umfällt.
5. Entfernen Sie die acht Schrauben, mit denen die hintere und untere Abdeckung befestigt sind und entfernen Sie die Abdeckungen (Bild 36).

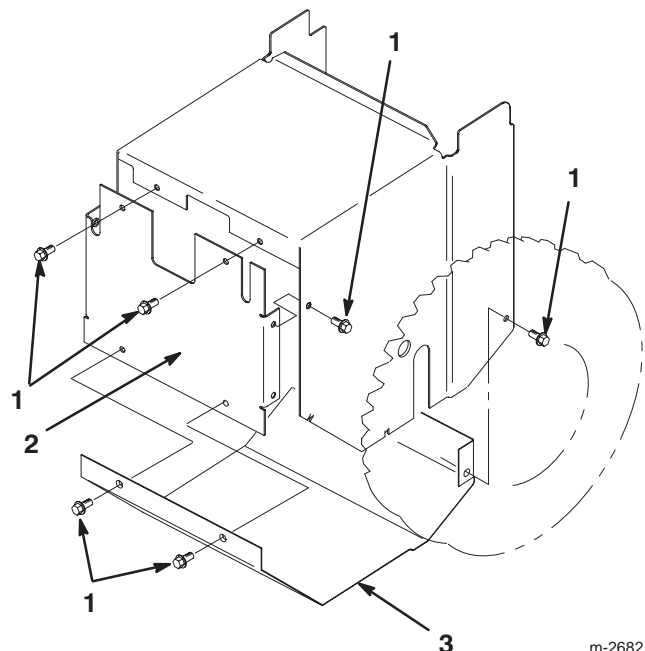


Bild 36

1. Schrauben
2. Hintere Abdeckung
3. Untere Abdeckung

m-2682

- Schmieren Sie die Schneefräse wie in den Abbildungen 37 und 38 dargestellt leicht mit dünnflüssigem Öl.

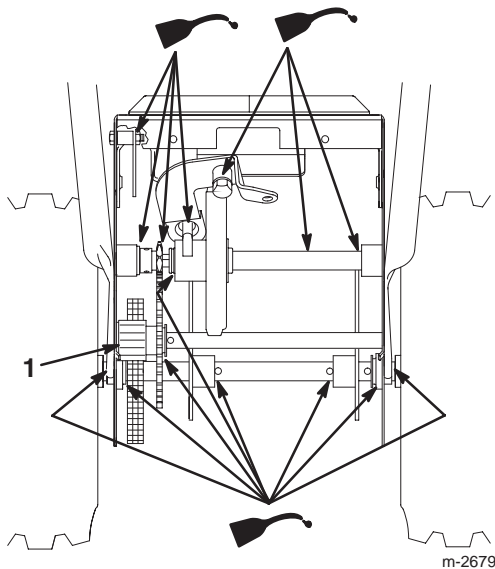


Bild 37

- Achszahnrad

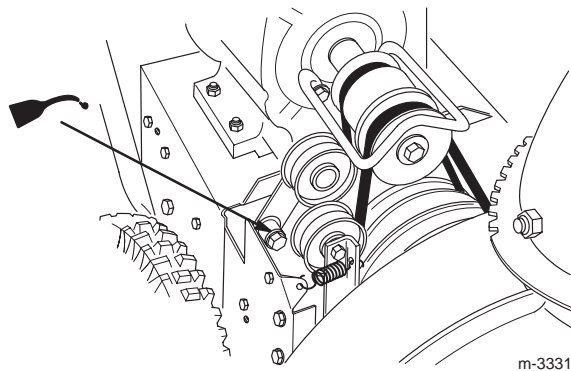


Bild 38

- Wischen Sie überflüssiges Öl ab.
- Das Achszahnrad leicht einfetten (Bild 37).
- Wischen Sie überflüssiges Fett ab.
- Bringen Sie die hintere und untere Abdeckung wieder an.
- Drehen Sie die Schneefräse wieder in die aufrechte Stellung.
- Schließen Sie das Kabel wieder an die Zündkerze an.

Wechseln des Motoröls

Das Öl muss zuerst nach den ersten 2 Betriebsstunden und danach alle 25 Betriebsstunden und gegen Ende der Wintersaison ausgewechselt werden. Lassen Sie den Motor unmittlbar vor dem Ölwechsel laufen, weil warmes Öl besser abfließt und mehr Schmutzstoffe mit sich führt.

- Stellen Sie den Motor ab und warten Sie, bis alle beweglichen Teile zum Stillstand gekommen sind.
- Trennen Sie das Zündkabel von der Zündkerze ab und achten Sie darauf, dass das Kabel nicht mit der Kerze in Berührung kommt (Bild 24).
- Reinigen Sie den Bereich um die Ölablassschraube (Bild 39).

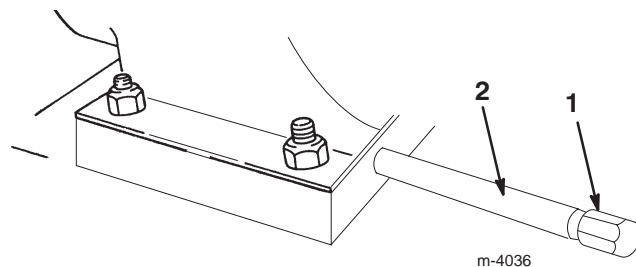


Bild 39

- Ölverschlusschraube
- Ablassstutzen

- Schieben Sie eine Ölwanne unter den Ablassstutzen und entfernen Sie die Verschlusschraube.
- Lassen Sie das Öl ab.
- Montieren Sie die Ölablassschraube.
- Füllen Sie das Kurbelgehäuse mit Öl. Siehe Auffüllen des Antriebskurbelgehäuses mit Öl, Seite 13.
- Wischen Sie verschüttetes Öl auf.
- Schließen Sie das Kabel wieder an die Zündkerze an.

Austauschen der Zündkerze

Verwenden Sie *Champion RJ19LM* o. ä. Zündkerzen. Bauen Sie alle 100 Betriebsstunden eine neue Zündkerze ein.

1. Stellen Sie den Motor ab und warten Sie, bis alle beweglichen Teile zum Stillstand gekommen sind.
2. Reinigen Sie den Bereich am Anschluss der Zündkerze.
3. Klemmen Sie das Zündkabel von der Zündkerze ab (Bild 24).
4. Bauen Sie die Zündkerze aus.
5. Untersuchen Sie die Zündkerze und ersetzen Sie diese, wenn sie Sprünge aufweist, unsauber oder schmutzig ist oder wenn die Elektroden abgenutzt sind.

Wichtig Reinigen Sie nie die Elektroden, da Abschabungen in den Zylinder eindringen und den Motor beschädigen könnten.

6. Stellen Sie den Elektrodenabstand an der Zündkerze auf 0,76 mm ein, wie in Bild 40 dargestellt.

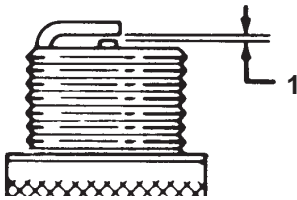


Bild 40

110

1. 0,76 mm

7. Drehen Sie die Kerze per Hand ein und ziehen sie mit 20,4 Nm an. Wenn Sie keinen Drehmomentschlüssel zur Hand haben, ziehen Sie die Kerze fest an.
8. Schließen Sie das Kabel wieder an die Zündkerze an.

Entleeren des Kraftstofftanks

1. Stellen Sie den Motor ab und warten Sie, bis alle beweglichen Teile zum Stillstand gekommen sind.
2. Ziehen Sie das Zündkabel von der Zündkerze ab (Bild 24).
3. Drehen Sie den Kraftstoffhahn zu (Bild 22).



Gefahr



Kraftstoff ist sehr leicht entflammbar, kann sich entzünden und zu ernsthaften Verletzungen führen.

- Lassen Sie Kraftstoff nur im Freien ab.
- Lassen Sie Kraftstoff nur aus einem kalten Motor ab.
- Wischen Sie verschüttetes Benzin auf.
- Lassen Sie Kraftstoff nicht in der Nähe einer offenen Flamme oder an Stellen ab, wo sich Benzindämpfe durch einen Funken entzünden könnten.
- Rauchen Sie beim Umgang mit Kraftstoff niemals eine Zigarre, Zigarette oder Pfeife.

4. Stellen Sie ein sauberes Auffanggefäß unter den Kraftstoffhahn.
5. Lockern Sie die Schlauchklemme, mit der die Kraftstoffleitung am Kraftstoffhahn befestigt ist, und schieben Sie die Leitung vom Hahn herunter (Bild 22).
6. Öffnen Sie den Hahn und lassen Sie den Kraftstoff aus dem Tank in ein Auffanggefäß ablaufen.
7. Bringen Sie die Kraftstoffleitung am Hahn an und befestigen Sie sie mit einer Schlauchklemme.
8. Schließen Sie das Kabel wieder an die Zündkerze an.
9. Starten Sie die Schneefräse und lassen Sie den Motor laufen, bis er abstirbt. Wiederholen Sie diesen Schritt zwei Mal oder mehrere Male, um sicherzustellen, dass Kraftstofftank und Vergaser wirklich leer sind.

Einlagerung



Warnung



Benzindämpfe sind leicht entzündlich, können explodieren und beim Einatmen Gesundheitsschäden hervorrufen. Wenn Sie das Gerät in einem Raum abstellen, in dem sich eine offene Flamme befindet, können sich Benzindämpfe entzünden und eine Explosion zur Folge haben.

Lagern Sie die Schneefräse nicht im Haus (Wohnbereich), Keller oder in einem anderen Bereich ein, wo Entzündungsquellen vorhanden sind, wie z. B. Warmwasserbereiter, Heizgeräte, Wäschetrockner, Heizöfen u. ä. Geräte.

Vorbereitung der Kraftstoffanlage

1. Füllen Sie Konditioniermittel laut Anweisung in den Kraftstofftank ein.
2. Lassen Sie den Motor zehn Minuten laufen, um den so aufbereiteten Kraftstoff im Kraftstoffsystem zu verteilen.
3. Stellen Sie den Motor ab und lassen Sie ihn abkühlen. Lassen Sie dann den Kraftstoff aus dem Tank ab oder lassen Sie den Motor laufen, bis er abstirbt. Siehe Entleeren des Kraftstofftanks auf Seite 28.
4. Starten Sie den Motor und lassen Sie ihn laufen, bis er abstirbt.
5. Starten Sie den Motor mit Choke oder Kaltstarthilfe noch ein drittes Mal und lassen Sie ihn laufen, bis er sich nicht mehr starten lässt.
6. Entsorgen Sie den Kraftstoff ordnungsgemäß. Recyceln Sie den Kraftstoff vorschriftsgemäß oder verwenden Sie ihn für Ihr Auto.

Hinweis: Lagern Sie stabilisierten Kraftstoff nicht länger als 90 Tage.

Vorbereitung des Motors

1. Nehmen Sie einen Motorölwechsel vor, wenn der Motor noch warm ist. Siehe Wechseln des Motoröls auf Seite 27.
2. Bauen Sie die Zündkerze aus.
3. Spritzen Sie mit Hilfe einer Ölkanne zwei Teelöffel Öl in die Zündkerzenöffnung.
4. Drehen Sie die Kerze per Hand ein und ziehen sie mit 20,4 Nm an. Wenn Sie keinen Drehmomentschlüssel zur Hand haben, ziehen Sie die Kerze fest an. *Schließen Sie das Kabel nicht an die Zündkerze an.*
5. Ziehen Sie den Rücklaufstarter langsam, um das Öl im Zylinder zu verteilen.

Vorbereitung der Schneefräse

1. Schmieren Sie die Schneefräse. Siehe Schmierung der Schneefräse auf Seite 26.
2. Reinigen Sie die Schneefräse.
3. Bessern Sie Lackschäden mit Lack aus, den Sie von Ihrem Vertragshändler beziehen können. Schmirgeln Sie vor dem Aufbringen der Lackierung die betroffenen Stellen ab und tragen Sie ein Korrosionsschutzmittel auf, um Metallteile vor Rost zu schützen.
4. Ziehen Sie lose Befestigungselemente fest. Reparieren oder ersetzen Sie alle beschädigten Teile.
5. Decken Sie die Schneefräse ab und lagern sie an einem sauberen, trockenen Platz, der für Kinder nicht zugänglich ist. Lassen Sie den Motor abkühlen, bevor das Gerät in einem geschlossenen Raum abgestellt wird.

Zubehörteile

Die folgenden Zubehörteile für die Schneefräse sind beim Vertragshändler erhältlich:

- 230-Volt Elektrisches Starthilfeset
- Kettensatz für Reifen
- Schneewehenbrecher
- Set Schneeverdeck
- Kufenset für starke Beanspruchung
- Beleuchtungssatz

Fehlersuche und -behebung

Toro hat diese Schneefräse für einen störungsfreien Betrieb entwickelt. Kontrollieren Sie die folgenden Bauteile und Artikel sorgfältig. Weitere Angaben zur Wartung finden Sie auf Seite 20. Wenn Sie ein Problem nicht beseitigen können, wenden Sie sich bitte an Ihren Toro-Vertragshändler.

Problem	Mögliche Ursachen	Behebungsmaßnahme
Elektrostarter dreht sich nicht (nur bei Modellen mit Elektrostart)	<ol style="list-style-type: none"> 1. Das Anschlusskabel ist nicht an der Steckdose oder an der Schneefräse angeschlossen. 2. Das Anschlusskabel ist abgenutzt, korrodiert oder beschädigt. 3. Die Steckdose führt keinen Strom. 	<ol style="list-style-type: none"> 1. Schließen Sie das Anschlusskabel an der Steckdose bzw. der Schneefräse an. 2. Ersetzen Sie das Anschlusskabel. 3. Lassen Sie die Stromversorgung der Steckdose durch einen fachkundigen Elektriker wiederherstellen.
Der Motor springt nicht oder nur schwer an.	<ol style="list-style-type: none"> 1. Der Zündschlüssel fehlt oder steht auf <i>Aus</i>. 2. Der Choke steht auf <i>Aus</i>, und die Kaltstarthilfe wurde nicht betätigt. 3. Der Kraftstoffhahn ist zu. 4. Der Gashebel steht nicht auf <i>Schnell</i>. 5. Der Kraftstofftank ist leer, oder die Kraftstoffanlage enthält alten Kraftstoff. 6. Der Zündkabel ist locker oder nicht an die Kerze angeschlossen. 7. Die Zündkerze weist Einkerbungen auf, ist verschmutzt oder hat den falschen Elektrodenabstand. 8. Der Entlüftungsdeckel am Kraftstofftank ist verstopft. 	<ol style="list-style-type: none"> 1. Stecken Sie den Zündschlüssel ein und drehen ihn auf <i>Ein</i>. 2. Stellen Sie den Choke auf <i>Ein</i> und drücken Sie die Kaltstarthilfe drei Mal. 3. Öffnen Sie den Kraftstoffhahn. 4. Stellen Sie den Gashebel auf <i>Schnell</i>. 5. Entleeren bzw. füllen Sie den Kraftstofftank mit frischem Benzin (nicht älter als einen Monat). Wenn Sie das Problem nicht beheben können, wenden Sie sich bitte an Ihren Vertragshändler. 6. Schließen Sie das Kabel wieder an die Zündkerze an. 7. Prüfen Sie die Zündkerze und stellen Sie bei Bedarf den Elektrodenabstand ein. Ersetzen Sie die Zündkerze, wenn diese Einkerbungen aufweist, verschmutzt oder gerissen ist. 8. Machen Sie die Entlüftung im Tankdeckel frei oder ersetzen Sie den Deckel.

Problem	Mögliche Ursachen	Behebungsmaßnahme
Der Motor springt nicht oder nur schwer an.	9. Der Motorölstand im Kurbelgehäuse ist zu niedrig oder zu hoch. 10. Die Lufttemperatur liegt über 4°C, und die Vergaserheizung befindet sich an der Schneefrüse.	9. Füllen Sie Öl nach oder passen Sie den Ölstand im Kurbelgehäuse an, bis der Ölstand am Peilstab die Marke <i>Voll</i> erreicht. 10. Bauen Sie den Vergaserheizkasten aus.
Der Motor läuft unruhig.	1. Der Choke steht auf <i>Ein</i> . 2. Der Kraftstoffhahn ist nicht richtig offen. 3. Der Kraftstofftank ist fast leer oder enthält alten Kraftstoff. 4. Das Zündkabel ist lose. 5. Die Zündkerze weist Einkerbungen auf, ist verschmutzt oder hat den falschen Elektrodenabstand. 6. Der Motorölstand im Kurbelgehäuse ist zu niedrig oder zu hoch. 7. Die Lufttemperatur liegt über 4°C, und die Vergaserheizung befindet sich an der Schneefrüse.	1. Stellen Sie den Choke auf <i>Aus</i> . 2. Öffnen Sie den Kraftstoffhahn. 3. Entleeren und füllen Sie den Kraftstofftank mit frischem Benzin (nicht älter als einen Monat). Wenn Sie das Problem nicht beseitigen können, wenden Sie sich bitte an Ihren Vertragshändler. 4. Schließen Sie das Kabel wieder an die Zündkerze an. 5. Prüfen Sie die Zündkerze und stellen Sie bei Bedarf den Elektrodenabstand ein. Ersetzen Sie die Zündkerze, wenn diese Einkerbungen aufweist, verschmutzt oder gerissen ist. 6. Füllen Sie Öl nach oder lassen Sie Öl ab, bis der Ölstand am Peilstab die Marke <i>Vollerreicht</i> . 7. Bauen Sie den Vergaserheizkasten aus.

Problem	Mögliche Ursachen	Behebungsmaßnahme
<p>Der Motor läuft, aber die Fräse wirft nur wenig oder überhaupt keinen Schnee aus.</p>	<ol style="list-style-type: none"> 1. Der Gashebel steht beim Auswerfen von Schnee nicht auf <i>Schnell</i>. 2. Die Schneefräse bewegt sich zu schnell, um den Schnee einwandfrei zu räumen. 3. Sie versuchen, zu viel Schnee in einem Arbeitsgang zu räumen. 4. Sie räumen sehr schweren oder nassen Schnee. 5. Der Auswurf ist verstopft. 6. Der Antriebsriemen von Schnecke/Gebläserads ist locker oder hat sich von der Riemenscheibe gelöst. 7. Der Antriebsriemen der Schnecke/des Gebläserads ist abgenutzt oder zerrissen. 	<ol style="list-style-type: none"> 1. Stellen Sie den Gashebel auf <i>Schnell</i>. 2. Legen Sie einen niedrigeren Gang ein. 3. Räumen Sie bei einem Arbeitsgang weniger Schnee. 4. Überlasten Sie die Schneefräse nicht mit zu schwerem oder nassem Schnee. 5. Stellen Sie den Motor ab und warten Sie, bis alle beweglichen Teile zum Stillstand gekommen sind. Entfernen Sie dann den Schnee mit einem Stock aus dem Auswurf. 6. Installieren Sie den Antriebsriemen der Schnecke/des Gebläserads bzw. stellen Sie ihn ein. 7. Tauschen Sie den Antriebsriemen für Schnecke/Gebläserad aus.
<p>Die Schneefräse räumt den Schnee nicht einwandfrei.</p>	<ol style="list-style-type: none"> 1. Der Reifendruck ist zu niedrig. 2. Die Kufen bzw. die Schürfleiste sind nicht richtig eingestellt. 	<ol style="list-style-type: none"> 1. Prüfen Sie den Reifendruck und nehmen Sie bei Bedarf Anpassungen vor. 2. Stellen Sie die Kufen und die Schürfleiste ein.