



824 Power Shift[®]

Snøfreser

Modellnr. 38543—220000001 og oppover

Operatørens håndbok

Dette tenningsystemet er kompatibelt med Canadas ICES-002.

Ce système d'allumage par étincelle de véhicule est conforme à la norme NMB-002 du Canada.

Den vedlagte brukerhåndboken for motoren har informasjon om amerikanske EPA (Environmental Protection Agency) og Californias utslippskontrollreguleringer om utslippssystemer, vedlikehold og garanti.

Oppbevar brukerhåndboken sammen med kjøretøyet. Hvis brukerhåndboken blir ødelagt eller uleselig, må du straks få tak i en ny. Du kan bestille nye brukerhåndbøker fra motorprodusenten.

Innhold

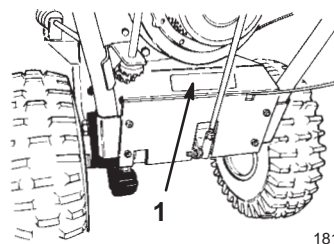
	Side
Innledning	2
Sikkerhet	3
Regler for sikker bruk	3
Sikker bruk av Toro-snøfresere	4
Lydtrykk	5
Lydstyrke	5
Vibrasjonsnivå	5
Sikkerhets- og instruksjonsmerker	6
Montering	8
Løse deler	8
Montering av huset til spiralbladet/viftehjulet	8
Montering av skiftestag	10
Montering av utløpssjakt	10
Montering av sjaktkontrollgir	11
Installere støtteplatene	11
Før du starter	12
Fylle olje i motorveivhuset	12
Fylle bensin på tanken	12
Kontrollere trykket i dekkene	13
Gjennomgå vedlikeholdsplan	13
Drift	13
Betjeningsspaker	13
Fjerne forgasserens varmeboks	14
Installere forgasserens varmeboks	15
Starte motoren	15
Slik stopper du motoren	16
Betjene Power Shift-funksjonen	16
Frigang eller selvdrift	16
Justere frontlyset	17
Tips for bruk	17

	Side
Vedlikehold	18
Anbefalt vedlikeholdsplan	18
Kontrollere motoroljenivået	19
Kontrollere oljenivået i spiralbladets girboks	19
Justere støtteplatene og skrapen	20
Justere trekkfunksjonens drivrem	20
Justere spiralbladets/viftehjulets drivrem	21
Skifte drivremmene	22
Skifte motorolje	23
Smøre drivkjedet	23
Justere drivkjedet	24
Skifte tennpluggen	25
Tømme bensintanken	25
Lagring/oppbevaring	26
Klargjøre drivstoffsystemet	26
Klargjøring av motoren	26
Klargjøring av snøfreseren	26
Tilbehør	26
Feilsøking	27

Innledning

Les håndboken nøye, slik at du lærer å bruke og vedlikeholde produktet riktig. Informasjonen i brukerveiledningen kan hjelpe deg og andre til å unngå personskader og produktskader. Selv om Toro utformer og produserer sikre produkter, har du selv ansvaret for at produktet brukes på en forsvarlig og riktig måte.

Hvis maskinen trenger reparasjon, eller hvis du trenger originale Toro-deler eller mer informasjon, kan du kontakte et autorisert forhandlerverksted eller avdelingen for kundeservice hos Toro. Ha modell- og serienumre for hånden når du tar kontakt. På figur 1 vises plasseringen av modell- og serienumrene på produktet.



Figur 1

1. Plassering av modell- og serienummer

Noter produktets modell- og serienummer nedenfor:

Modellnummer: _____

Serienummer: _____

Bruerveiledningen gjør deg oppmerksom på potensielle farer, og har spesielle sikkerhetsmeldinger som hjelper deg og andre til å unngå personskader og dødsfall. **Fare**, **Advarsel** og **Forsiktig** er uttrykk som brukes for å identifisere ulike farenivåer. Vær imidlertid meget forsiktig uansett farerisiko.

Fare varslers om en svært farlig situasjon, som *vil* føre til alvorlige skader eller dødsfall hvis du ikke følger de anbefalte sikkerhetstiltakene.

Advarsel varslers om en fare som *kan* føre til alvorlige skader eller dødsfall hvis du ikke følger de anbefalte sikkerhetstiltakene.

Forsiktig varslers om en fare som kan føre til mindre alvorlige skader hvis du ikke følger de anbefalte sikkerhetstiltakene.

I håndboken brukes to andre ord til å vektlegge informasjon. **Viktig** angir teknisk informasjon og **Obs**: vektlegger generell informasjon som du bør være spesielt oppmerksom på.

Sikkerhet

Denne to-trinns snøfreseren oppfyller eller overgikk ISO 8437-standarden da den ble produsert.

Det er meget viktig at du og alle andre som skal bruke snøfreseren, leser og forstår innholdet i håndboken før motoren startes for første gang. På denne måten sikres maksimal sikkerhet og best mulig ytelse, og du blir kjent med produktet.

⚠ Dette er et sikkerhetsvarselsymbol. Det brukes til å varsle deg om potensielle farer for personskader. Følg alle sikkerhetsmeldinger som følger dette symbolet for å unngå alvorlige skader eller dødsulykker.

Feilaktig bruk og vedlikehold av snøfreseren kan føre til personskader eller dødsfall. For å redusere muligheten for skader bør du følge disse sikkerhetsinstruksjonene.

Regler for sikker bruk

De følgende instruksjonene er tilrettelagt fra ANSI/OPEI B71.3–1995-standarden og ISO-standarden 8437:1989 Informasjon eller terminologi som gjelder spesielt for Toro-snøfresere, står i parentes.

Opplæring

- Les brukerhåndboken nøye. Gjør deg godt kjent med alle kontroller og riktig bruk av utstyret. Lær hvordan du raskt kan stoppe snøfreseren og kople fra kontrollene.
- La aldri barn få lov til å bruke snøfreseren. La heller aldri voksne få lov til å bruke den uten at de har fått riktig opplæring.
- Ikke la noen oppholde seg i området der snøfreseren skal brukes (spesielt ikke små barn og kjæledyr).
- Vær forsiktig slik at snøfreseren ikke sklir eller faller, spesielt når den brukes i revers.

Forberedelser

- Kontroller området der du skal bruke snøfreseren nøye. Fjern alle dørmatter, kjelker og akebrett, planker, ledninger eller andre gjenstander.
- Kople fra alle kløtsjene, før du starter motoren. Når det gjelder Power Shift[®]-modellene, skal snøfreseren også settes i fri.
- Sørg alltid for å ha på deg gode vinterklær når du bruker snøfreseren. Bruk fottøy som gir godt grep på glatte underlag.
- Bensin er meget brannfarlig og må behandles forsiktig.
 - Bruk en godkjent bensinkanne.
 - Fyll aldri bensin på en motor som er i gang, eller som er varm.
 - Fyll bensin på tanken utendørs, og vær meget forsiktig. Fyll aldri bensin innendørs.
 - Sett bensintanklokket på igjen, og tørk opp eventuelt bensinsøl.
- Bruk kun el-kabelen som fulgte med snøfreseren, og en stikkontakt som er egnet for strømkabler på elektriske startmotorer.
- Juster høyden på spiralbladhuset slik at det ikke tar nedi grus eller småstein på bakken.
- Forsøk aldri å foreta justeringer mens motoren er i gang, unntatt når en slik justering er spesielt anbefalt av Toro.
- La motoren og snøfreseren tilpasse seg utetemperaturen før du begynner å rydde snø.
- Bruk av motordrevne maskiner kan resultere i at gjenstander blir kastet opp og rett i øynene. Bruk alltid vernebriller eller øyebeskyttelse når du bruker, justerer eller reparerer snøfreseren.

Drift

- Hold hender og føtter borte fra roterende deler. Hold deg unna utløpssjaktens åpning til enhver tid.
- Vær ytterst forsiktig når snøfreseren kjører på eller over grusbelagte innkjørsler, fortau eller veier. Vær oppmerksom på skjulte farer og trafikk.
- Hvis snøfreseren støter mot noe, må du stoppe motoren ved å ta ledningen av tennpluggen. Undersøk snøfreseren nøye for å se om den er blitt skadet, og reparer skaden før snøfreseren tas i bruk igjen.
- Hvis snøfreseren begynner å vibrere sterkt, må du straks stanse motoren og lete etter årsaken. Vibrasjon er som regel et tegn på at det har oppstått et problem.
- Stopp motoren hver gang du forlater førerplassen, før du renser spiralbladet/viftehjulhuset eller utløpssjakten, og når du reparerer, justerer eller inspiserer.
- Pass på at spiralbladet/viftehjulet og alle bevegelige deler har stoppet før du foretar rengjøring, reparasjoner eller undersøkelser. Kople fra tennpluggledningen, og hold ledningen vekk fra tennpluggen for å forhindre at noen starter motoren ved et uhell.
- La aldri motoren gå innendørs, unntatt når du starter den eller flytter snøfreseren inn eller ut av bygningen. Åpne ytterdørene ettersom eksos er farlig.
- Ikke rydd snø på tvers av skråninger. Vær ytterst forsiktig når du forandrer retning i skråninger. Forsøk aldri å rydde snø i bratte skråninger.
- Bruk aldri snøfreseren uten at de riktige skyddene eller andre sikkerhetsanordninger sitter på plass.
- Bruk aldri snøfreseren i nærheten av glasskonstruksjoner, biler, vinduer, holdeplasser etc. uten at snøsjaktens utløpsvinkel er riktig justert. Hold barn og kjæledyr unna.
- Maskinens kapasitet må ikke overbelastes ved at du forsøker å rydde snøen for fort.
- Kjør aldri snøfreseren med høy hastighet på glatte underlag. Se bakover og vær forsiktig under rygging.
- Rett aldri snøskyen mot folk, og tillat heller ikke at noen står foran maskinen.
- Kople fra strømtilførselen til spiralblad/viftehjul når snøfreseren skal transporteres, eller når den ikke er i bruk.
- Bruk bare tilbehør og utstyr som er godkjent av Toro, som hjulveker, motveker og førerhus. (ta kontakt med et autorisert serviceverksted hvis du trenger tilbehør til snøfreseren.)
- Snøfreseren må kun brukes når det er godt lys og god sikt. Sørg alltid for å ha godt fotfeste, og hold godt i håndtaket. Gå, ikke løp.

Vedlikehold og lagring/oppbevaring

- Undersøk alle fester regelmessig for å se om tiltrekningsmomentet er riktig, slik at du er sikker på at utstyret er trygt å bruke.
- En snøfreser med bensin på tanken må aldri oppbevares inne i bygninger der det finnes tennkilder, slik som varmtvannsapparater, varmeovner, tørketromler/-skap. La motoren bli kald før den settes på et innelukket sted.
- Sjekk alltid håndboken hvis snøfreseren skal lagres over lengre tid.
- Sikkerhets- og instruksjonsmerker må vedlikeholdes og skiftes ut etter behov.
- La motoren gå i noen få minutter etter at du har ryddet snø, for å unngå at spiralbladet/viftehjulet fryser fast.

Sikker bruk av Toro-snøfresere

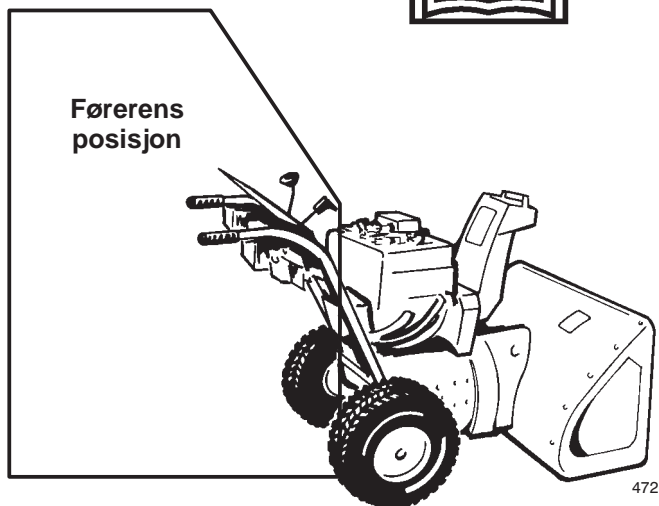
Listen nedenfor inneholder sikkerhetsinformasjon som gjelder spesielt for Toro-produkter, eller annen sikkerhetsinformasjon som du bør kunne.

- *Et viftehjul eller spiralblad som roterer, kan kutte av eller skade fingre eller hender.* Stå alltid bak håndtakene og bort fra utløpsåpningen mens du bruker snøfreseren. *Hold ansikt, hender, føtter og andre kroppsdeler samt klær borte fra deler som beveger seg eller roterer.*
- *Stans motoren, ta ut nøkkelen, og vent til alle deler slutter å bevege seg før snøfreseren justeres, rengjøres eller undersøkes, og før utløpssjakten renskes.* Kople også kabela fra tennpluggen, og hold den borte fra tennpluggen for å unngå at motoren startes ved et uhell.
- Bruk en pinne, *ikke hendene*, til å fjerne tilstopping i utløpssjakten.
- *Før* du forlater førerplassen, må du stanse motoren, ta ut nøkkelen og vente til alle bevegelige deler står stille.
- Bruk aldri løstsittende klær som kan sette seg fast i bevegelige deler.
- Hvis en verneplate, en sikkerhetsanordning eller et merke er skadet, uleselig eller mangler, må det repareres eller skiftes ut før arbeidet begynner. Stram også til alle løse fester.
- *Ikke røyk* mens du håndterer bensin.
- Bruk et lavt gir når du bruker snøfreseren i bakker. Bruk bakhjulsstilling med Power Shift® snøfresere.
- *Ikke bruk snøfreseren på taket.*
- Ikke ta på motoren mens den går eller like etter at den har stoppet, fordi den kan være varm nok til å forårsake brannskader. Ikke fyll på olje eller kontroller oljenivået i veivhuset mens motoren er i gang.

- Foreta kun vedlikehold som er beskrevet i håndboken. Stans motoren, ta ut nøkkelen og kople ledningen fra tennpluggen før vedlikehold, service eller justeringer utføres. Hold ledningen vekk fra tennpluggen for å forhindre at noen starter motoren ved et uhell. Ta kontakt med et autorisert serviceverksted hvis det er nødvendig med store reparasjoner.
- Ikke forandre regulatorinnstillingene på motoren.
- Når snøfreseren skal lagres i mer enn 30 dager, må bensinen tømmes ut av tanken for å unngå brannfare. Lagre bensin i en godkjent drivstoffbeholder. Ta nøkkelen ut av tenningen før snøfreseren settes bort.
- For best mulig ytelse og sikkerhet bør du bare kjøpe ekte Toro-reservedeler og -tilbehør.

Før bruk

Les håndboken slik at du forstår innholdet før du bruker snøfreseren. Bli kjent med alle kontrollene og lær hvordan man stopper motoren raskt.



Lydtrykk

Denne maskinen har et lydtrykk på 91 dB(A) ved operatørens øre, basert på måling av identiske maskiner i henhold til direktiv 84/538/EØF.

Lydstyrke

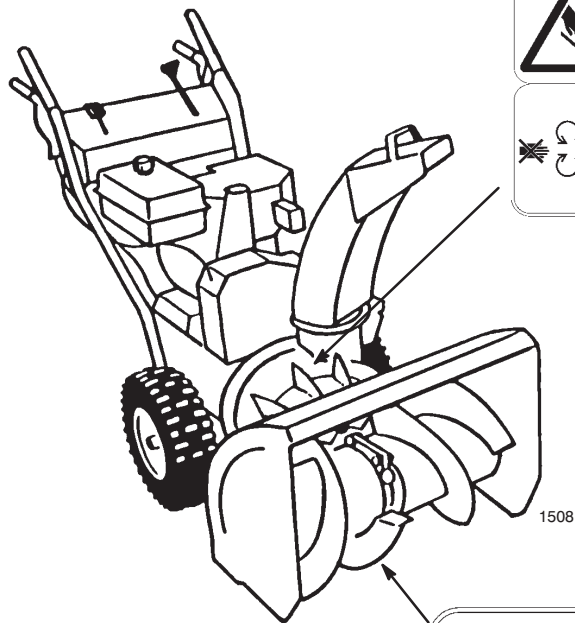
Maskinen har et lydstyrkenivå på 106 LwA, basert på måling av identiske maskiner i henhold til direktiv 84/538/EØF.

Vibrasjonsnivå

Maskinen har et maksimalt hånd-arm-vibrasjonsnivå på 13,8 m/s², basert på måling av identiske maskiner i henhold til EN 1033.

Forsiktig: Feil bruk kan føre til amputasjon av fingre, hender eller føtter.

Et hurtig roterende viftehjul sitter ca. 5 cm innenfor åpningen.



Det sakte roterende spiralbladet har et bevegelig klempunkt i nærheten av åpningen.



Sikkerhets- og instruksjonsmerker



Sikkerhetsmerker og instruksjoner er lett synlige for operatøren og er plassert i nærheten av alle områder som representerer en potensiell fare. Bytt ut alle merker som er ødelagte eller forsvunnet.



94-2558

1. Fare for kutting/avkapping i viftehjul—hold deg unna bevegelige deler, stopp motoren og fjern nøkkelen før du utfører vedlikehold.



94-2568

1. Fare for kutt/avkapping i viftehjul og spiralblad—hold tilskuere på avstand.

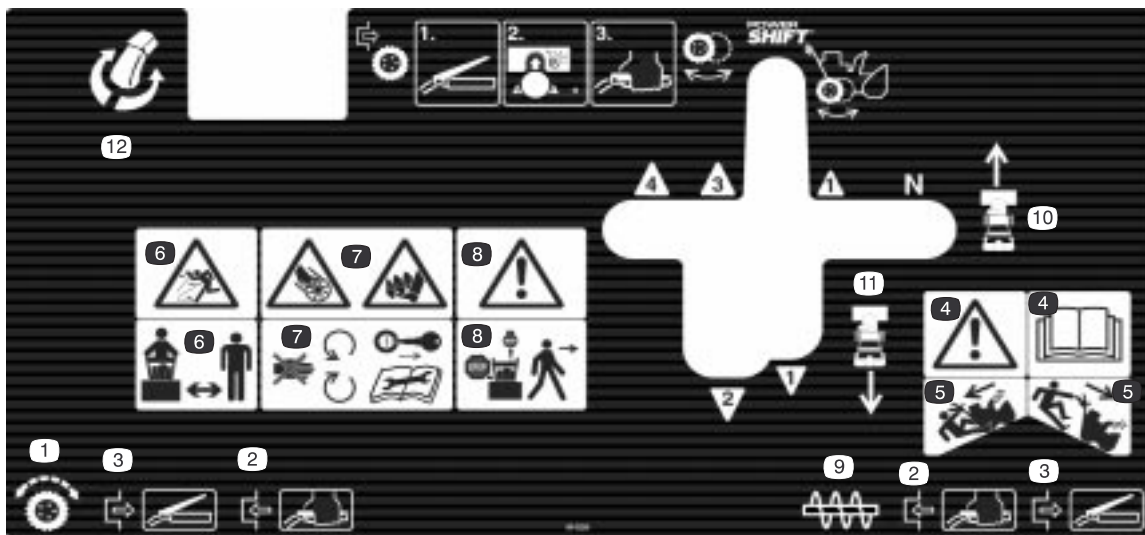


94-2575

1. Advarsel—les brukerhåndboken før du utfører vedlikehold.

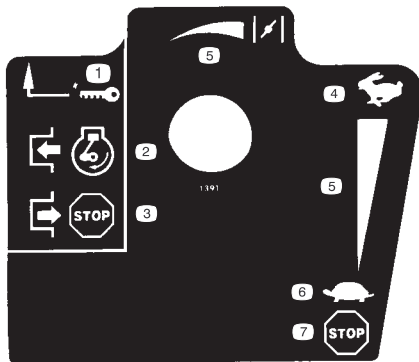


104-9744



99-3229

- | | | | |
|---|---|--|---|
| 1. Trekkfunksjon | 5. Advarsel—bruk lavt gir og bakhjulsstilling i bakker. Freseren må ikke brukes i bratte bakker | 7. Fare for kutting/avkapping i viftehjul og spiralblad—hold deg unna bevegelige deler, stopp motoren og fjern nøkkelen før du utfører vedlikehold | 9. Driv for spiralblad/viftehjul |
| 2. Trykk på kontrollspaken for å aktivere | 6. Fare for at gjenstander slynges gjennom luften—hold tilskuere på god avstand | 8. Advarsel—stopp motoren før du forlater maskinen | 10. Fartsinnstillinger for kjøring framover |
| 3. Utløs kontrollspaken for å deaktivere | | | 11. Fartsinnstillinger for kjøring bakover |
| 4. Advarsel—les brukerhåndboken | | | 12. Sjaktretningskontroll |



Tecumseh delnr. 35077

- | | |
|-----------------------------------|------------------|
| 1. Tenning | 4. Hurtig |
| 2. Aktiver for å starte motoren | 5. Øker omfang |
| 3. Deaktiver for å stoppe motoren | 6. Sakte |
| | 7. Stopp motoren |



Tecumseh delnr. 37119

1. Advarsel—varm overflate, ikke rør



Tecumseh delnr. 36501

1. Primer

Montering

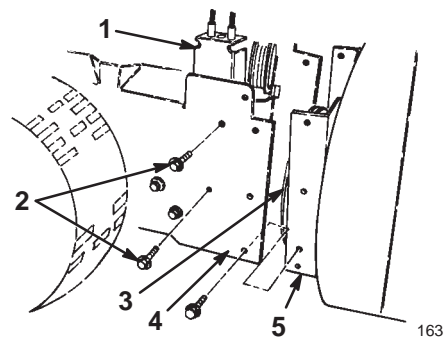
Obs: Maskinens venstre og høyre side angis ut fra normal betjeningsposisjon.

Løse deler

BESKRIVELSE	AN-TALL	BRUK
Flenshodebolter—1,9 cm	6	Montering av huset til spiralbladet/viftehjulet
Nederste remdeksel	1	
Flenshodebolter—1,3 cm	5	
Kabeldeksel	1	
Skiftestag	1	Montering av skiftestag
Låsemuttere	2	
Utløpssjakt	1	Montering av utløpssjakt
Snekkegir	1	Montering av sjaktkontrollgir
Girbrakett	1	
Låseskrue	1	
Flat skive	1	
Låsemutter	1	
Støtteplater	2	Installere støtteplate
Flenshodebolter—1,9 cm	2	
Flate skiver	2	
Låsemuttere	3	
Tenningsnøkkel	1	Starte og stoppe motoren

Montering av huset til spiralbladet/viftehjulet

1. Fjern de to flenshodeboltene som fester lederullmontasjen til motorrammen, og fjern lederullmontasjen (fig. 2).

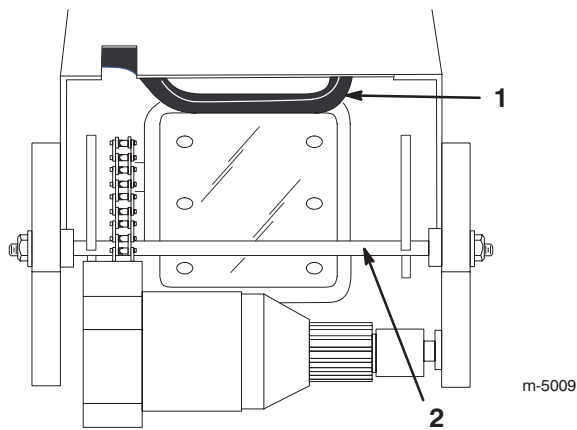


Figur 2

- | | |
|---------------------|------------------|
| 1. Lederullmontasje | 4. Motorramme |
| 2. Flenshodebolter | 5. Spiralbladhus |
| 3. Vifterem | |

Viktig Fjern lederullmontasjen slik at den ikke skades.

2. Still hullene i huset til spiralbladet/viftehjulet jevnt med hullene i motorrammen (fig. 2).
3. Legg drivremmen til spiralbladet/viftehjulet rundt lederullen (fig. 2).
4. Fest huset til spiralbladet/viftehjulet til motorrammen med seks 1,9 cm flenshodebolter.
5. Monter ledrullmontasjen, slik at lederullene står jevnt med remmene (figs. 2 og 31).
6. Tipp snøfreseren på høykant forover på huset til spiralbladet/viftehjulet, og støtt den så den ikke velter.
7. Flytt hjulene til den bakerste stillingen. Les Bruke Power Shift-funksjone på side 16.
8. Trykk ned låsearmen for å frigjøre akselen (fig. 3).

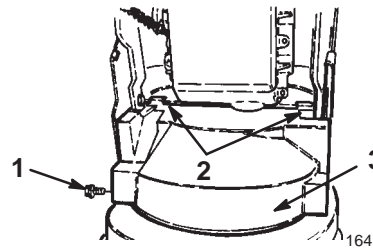


Figur 3

1. Låsearm
2. Låsestag

9. Trekk akselen oppover mens du holder i låsearmen (fig. 3).
10. Fortsett å trekke akselen forover, helt til låsestaket låses på plass (fig. 3).

11. Monter det nederste remdekslet på undersiden av huset til spiralbladet/viftehjulet og motorrammen med to 1 cm flenshodebolter (fig. 4).

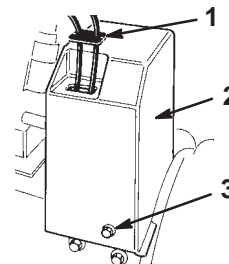


Figur 4

1. Flenshodebolt (2)
2. Monteringstapper
3. Nederste remdeksel (sett underfra)

Obs: Plasser monteringstappene til remdekslet bak på motorrammen.

12. Sett snøfreseren ned på hjulene igjen.
13. Kontroller justeringen av viftekabelen, følg trinn 4–8 i Justere spiralbladets/viftehjulets drivrem på side 21.
14. Monter det øverste remdekslet til motorrammen med tre 1,3 cm flenshodebolter (fig. 4).



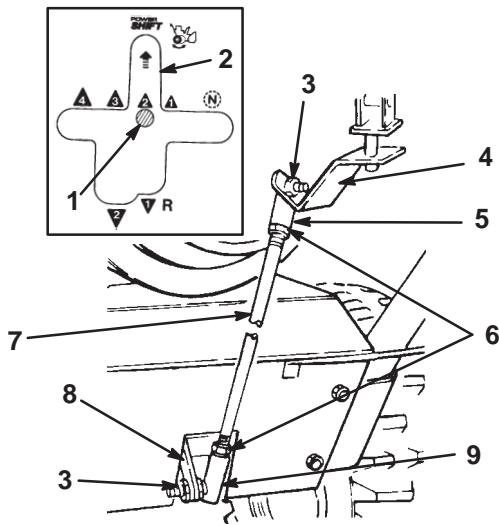
Figur 5

1. Kabeldeksel
2. Øverste remdeksel
3. Flenshodebolt (3)

15. Trekk kabeldekslet over kablene og inn i hullet i remdekslet (fig. 5).

Montering av skiftestag

1. Stikk den øverste bolten i kuleleddet inn gjennom fronten på skiftebraketten og fest den med en låsemutter (fig. 6).



Figur 6

- | | |
|---------------------|----------------------|
| 1. Girstang | 6. Sikringsmutter |
| 2. Power Shift-spor | 7. Skiftestag |
| 3. Låsemutter | 8. Girarm |
| 4. Skiftebrakett | 9. Nederste kuleledd |
| 5. Øverste kuleledd | |

Obs: Plasser skiftestaget slik at krummingen vender bakover.

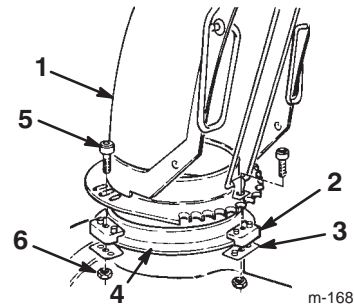
2. Stikk den nederste bolten i kuleleddet inn gjennom høyre side av girarmen og fest den med en låsemutter (fig. 6).
3. Sett snøfreseren i annet gir og kontroller at skiftestaget er innrettet etter Power Shift-sporet (innfelt i fig. 6).

Obs: Dersom girstangen ikke er rettet inn etter Power Shift-sporet i kontrollpanelet, justerer du lengden på skiftestaget slik:

- A. Kople kuleleddet fra girarmen og løsne sikringsmutteren (fig. 6).
- B. Drei kuleleddet opp eller ned til girstangen er rettet inn etter Power Shift-sporet (fig. 6).
- C. Fest kuleleddet til girarmen og fest sikringsmutteren (fig. 6).

Montering av utløpssjakt

1. Stryk et lett lag lavtemperatursmørefett på sjaktringen (fig. 7).



Figur 7

- | | |
|-------------------------|-------------------|
| 1. Utløpssjakt | 4. Sjaktring |
| 2. Sjaktholder (3) | 5. Skruer (3) |
| 3. Sjaktholderplate (3) | 6. Låsemutter (3) |

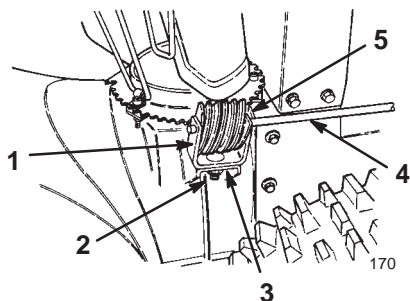
2. Sett utløpssjakten (åpen side fremover) på utløpsåpningen slik at sjaktholderen er på sjaktringen (fig. 7).

Obs: Pass på at styringsboltene til sjaktholderen sitter i hullene i sjaktgiret.

3. Stram skruen og låsemutteren på venstre side, for å plassere sjaktholderen mot sjaktholderplaten og feste utløpssjakten til sjaktringen (fig. 7).
4. Trykk den andre sjaktholderen mot utløpssjakten (med spor i), og stram skruene (fig. 7).
5. Pass på at sjakten roterer fritt på sjaktringen. Hvis sjakten strammer, må du flytte høyre holder utover (fig. 7).

Montering av sjaktkontrollgir

1. Stikk den 2,5 cm låseskruen inn i monteringshullet i girbraketten (fig. 8).



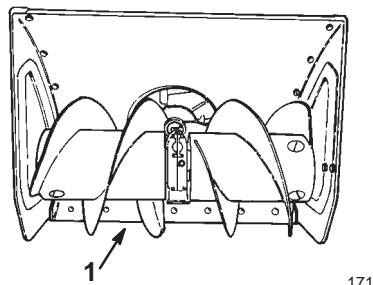
Figur 8

- | | |
|--|--------------------|
| 1. Girbrakett | 3. Monteringsflens |
| 2. Låseskrue, flat skive og låsemutter | 4. Sjaktgirstag |
| | 5. Snekkegir |

2. Plasser snekkegiret i braketten, slik at hullene er rettet inn mot hverandre, og stikk sjaktgirstaget inn gjennom braketten og giret (fig. 8).
3. Monter snekkegiret og braketten løst på monteringsflensen ved hjelp av en låseskrue, en flat skive og en låsemutter (fig. 8).
4. Skyv snekkegiret inn på tennene på sjaktgiret og stram låsemutteren.
5. Betjene sjaktkontrollen. Hvis sjaktkontrollen henger seg opp, smører du et tynt lag med fett på snekkegiret, og beveger det litt utover hvis det henger seg opp, eller litt innover hvis det er for løst.

Installere støtteplatene

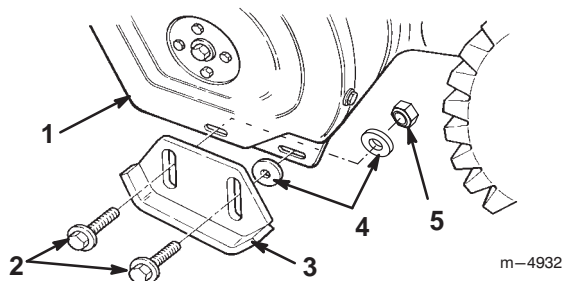
1. Kontroller lufttrykket i dekkene. Les Kontrollere trykket i dekkene på side 13.
2. Flytt snøfreseren til en jevn flate, og pass på at skrapen (fig. 9) er parallell med bakken. Hvis den ikke er det, må du justere skrapen. Les Justere støtteplatene og skrapen på side 20.



Figur 9

1. Skrape

3. Fjern de to flensboltene og flate skivene som holder enden på skrapen fast til sideplatene (fig. 10).



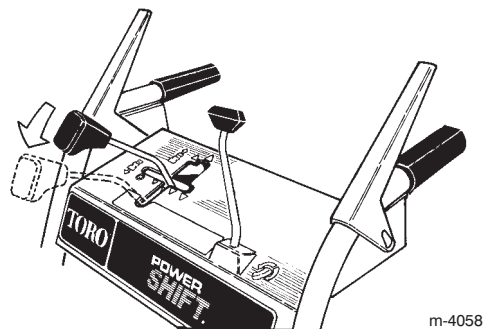
Figur 10

- | | |
|--------------------|---------------------|
| 1. Sideplate (2) | 4. Flate skiver (4) |
| 2. Flensbolter (4) | 5. Låsemutter (2) |
| 3. Støtteplate (2) | |

4. Sett inn en flensbolt gjennom bakhullet i hver støtteplate.
5. Sett inn en skive mellom hver støtteplate og sideplaten (fig. 10). Ikke stram boltene.
6. Monter en flensbolt gjennom fronthullet på hver støtteplate og sideplate.
7. Sett inn en skive og en låsemutter bak (på innsiden av) sideplaten (fig. 10). Ikke stram boltene.

Obs: Følgende trinn beskriver hvordan du skal justere støtteplatene for asfalterte overflater. Når det gjelder grusoverflater, les Justere støtteplatene og skrapen på side 20.

8. Flytt hjulene til bakre Power Shift-posisjon, ved å løfte i håndtakene og flytte skiftkontrollen helt frem (fig. 11).



Figur 11

9. Støtt skrapen 3 mm over en plan overflate hvis du bruker snøfreseren på jevnt asfaltert vei.

Obs: Hvis veidekket er sprukket, grovt eller ujevnt, skal skrapen være hevet mer enn 3 mm over veiflaten. Hvis skrapen stilles for lavt, kan det gjøre garantien for snøfreseren ugyldig.

10. Senk støtteplatene slik at de ligger flatt mot bakken og trekk til de fire flensboltene som holder begge støtteplatene til sideplatene.

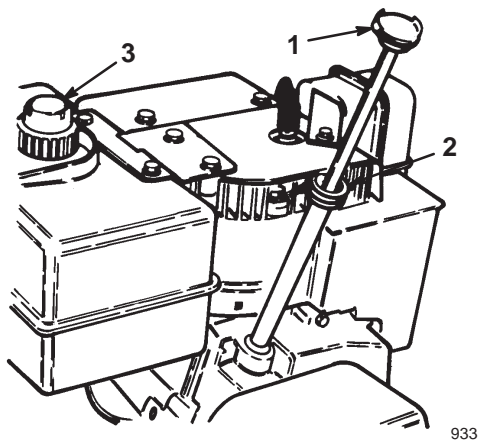
Før du starter

Fylle olje i motorveivhuset

Motoren kommer fra fabrikken med bare litt olje i veivhuset. *Fyll derfor på olje før motoren startes.* Veivhuset har en kapasitet på 0,77 liter olje, men alt må ikke fylles på med en gang, ettersom det allerede er litt olje i veivhuset fra før av. Bruk kun en førsteklasses SAE 5W-30 eller SAE 10 rensende olje som har klassifikasjon SF, SF, SG, SH, eller SJ fra API (American Petroleum Institute). For svært lave temperaturer (under -18°C) brukes 0W-30 rensende olje med klassifikasjon SF, SG, SH eller SJ fra API (American Petroleum Institute).

Slik fyller du olje:

1. Sett snøfreseren på en jevn flate for å kunne lese korrekt oljenivå.
2. Rengjør peilestaven (fig. 12).



Figur 12

1. Peilestav
2. Påfyllingshull
3. Lokket til drivstofftanken

3. Fjern peilestaven ved å vri lokket mot venstre og trekke den ut (fig. 12).
4. Fyll veivhuset sakte med 3/4 av den totale oljekapasiteten.
5. Tørk av peilestaven med en ren fille.
6. Skyv peilestaven helt ned i påfyllingshalsen, og ta den deretter ut.

Obs: For å lese av riktig oljenivå må du skyve den helt ned.

7. Les oljenivået på peilestaven.
8. Hvis oljenivået er under *Add* på peilestaven, heller du *forsiktig* olje i påfyllingsåpningen til oljenivået når opp til *Full* på peilestaven.

Viktig Ikke start motoren hvis du fyller på for mye olje, ettersom dette kan skade motoren. Tapp overflødig olje til oljenivået på peilestaven viser *Full*.

9. Sett peilestaven ned i påfyllingshalsen, og vri lokket mot høyre til det sitter fast.

Fylle bensin på tanken

Bruk ren, fersk og blyfri bensin (inkludert *oksidert* eller *omformulert* bensin) med 87 oktan eller høyere for best resultat. For at bensinen skal være så fersk som mulig, bør du ikke kjøpe mer bensin enn det du forventer å bruke de nærmeste 30 dagene. Blyfri bensin fører til færre forbrenningsrester og lengre levetid for motoren. Du kan bruke blyholdig bensin hvis blyfri bensin ikke er tilgjengelig.

Viktig Ikke bland olje i bensinen.

Viktig Ikke bruk metanol, bensin som inneholder metanol, gasohol som inneholder mer enn 10 % etanol, høyoktan bensin eller parafin. Disse drivstoffene kan skade motorens drivstoffsystem.

Viktig Bruk ikke drivstoff som er eldre enn 30 dager.



Fare



Bensin er meget brannfarlig og høyeksplosiv under visse forhold. Brann eller eksplosjon forårsaket av bensin kan påføre deg og andre brannskader og ødelegge eiendom.

- Fyll bensintanken på et åpent område utendørs mens motoren er kald. Tørk opp all bensin du søler.
- Tanken må ikke fylles helt full. Fyll bensin på tanken til nivået når opp til 6 til 13 mm under åpningen av påfyllingshalsen. Dette tomrommet i tanken gir bensinen plass til å utvide seg.
- Røyk aldri når du håndterer bensin, og hold deg borte fra åpne flammer eller steder der bensingass kan antennes av gnister.
- Oppbevar bensin i en godkjent kanne og utenfor barns rekkevidde.
- Kjøp aldri mer bensin enn til 30 dagers forbruk.



Fare



Under visse forhold kan det dannes statisk elektrisitet under påfylling av bensin, noe som kan antenne bensinen. Brann eller eksplosjon forårsaket av bensin kan påføre deg og andre brannskader og ødelegge eiendom.

- Sett alltid bensinkannen på bakken og i god avstand fra kjøretøyet før du fyller bensin.
- Ikke fyll bensinkanner inne i et kjøretøy eller på en lastebil eller tilhenger fordi tepper eller presenninger kan isolere kannen og hemme utladning av eventuell statisk elektrisitet.
- Når det er praktisk mulig, tas bensindrevet utstyr ut av lastebilen eller tilhengeren og fylles med bensin mens hjulene står på bakken.
- Hvis dette ikke lar seg gjøre, fyller du slikt utstyr fra en bensinkanne, ikke fra munnstykket på en bensinpumpe.
- Hvis du må fylle bensin direkte fra munnstykket på en bensinpumpe, skal munnstykket hele tiden være i kontakt med kanten på drivstofftanken eller kannens åpning helt til påfyllingen er fullført.

Bruk drivstoffstabilisator/kondisjoneringsmiddel regelmessig under bruk og oppbevaring. En drivstoffstabilisator/kondisjoneringsmiddel rengjør motoren under drift og hindrer at det dannes gummilignende avleiringer i motoren i lagringsperiodene.

Viktig Ikke bruk andre tilsetningsstoffer i bensinen enn drivstoffstabilisator/kondisjoneringsmiddel. Ikke bruk alkoholbaserte drivstoffstabilisatorer som for eksempel etanol, metanol eller isopropanol.

1. Rengjør rundt bensinlokket (fig. 12).
2. Fjern lokket til drivstofftanken.
3. Fyll bensintanken med vanlig blyfri bensin opp til mellom 6 og 13 mm fra toppen av tanken. *Ikke fyll i helt opp til påfyllingshalsen.*

Viktig Fyll ikke bensintanken opp til mer enn 6 millimeter fra toppen av tanken ettersom bensinen må ha plass til å utvide seg.

4. Sett bensintanklokket godt på, og tørk opp eventuelt bensinsøl.

Kontrollere trykket i dekkene

Kontroller trykket i dekkene da de ble overfylt på fabrikken på grunn av transport. Reduser derfor trykket likt i begge dekk til mellom 82 og 103 kPa (12 til 15 psi).

Gjennomgå vedlikeholdsplan

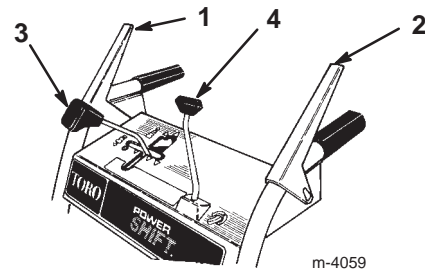
Gjennomgå Anbefalt vedlikeholdsplan på side 18. Du må kanskje utføre en eller flere prosedyrer før eller rett etter at du tar i bruk snøfreseren.

Drift

Obs: Maskinens venstre og høyre side angis ut fra normal betjeningsposisjon.

Betjeningsspaker

- **Spiralbladets/viftehjulets drivkontrollspak** (fig. 13)—Spiralbladet og viftehjulet koples inn samtidig ved å presse spaken mot høyre håndtak. Slipp spaken for å kople fra.



Figur 13

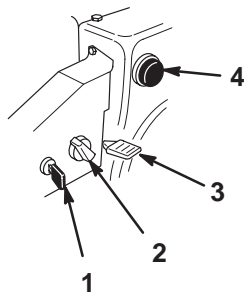
- | | |
|--|-------------------------|
| 1. Drivkontrollspak for spiralblad/viftehjul | 3. Hastighetsregulering |
| 2. Trekkkontrollspak | 4. Utløpssjaktkontroll |

- **Trekkkontrollspak** (fig. 13)—Trekkfunksjonen (hjuldriften) koples inn ved å presse spaken mot venstre håndtak. Trekkfunksjonen stoppes ved å slippe spaken.
- **Hastighetsregulering** (fig. 13)—Kontrollen har ett frigrig, fire hastigheter for kjøring forover, og to hastigheter for kjøring bakover. Den styrer dessuten kraftoverføringen på hjulene. Skift hastighet ved å flytte skiftespaken til ønsket stilling.

Obs: Før du skifter gir til eller fra revers, eller når du bruker Power Shift-funksjonen, må du frigjøre trekkfunksjonsspaken. Giret kan skiftes mellom alle hastighetene *forover* uten at det er nødvendig å slippe trekkkontrollspaken.

- **Utløpssjaktkontroll** (fig. 13)—Roter kontrollen med klokken for å bevege utløpssjaktten til høyre, og mot klokken for å bevege den til venstre.
- **Spiralblad/viftehjul-lås**—Når du trykker ned kontrollspakene for både spiralblad/viftehjul og trekkkontroll, låser trekkkontrollspaken kontrollspaken for spiralblad/viftehjul i posisjon. Løsne trekkkontrollspaken for å løse ut begge spakene.

- **Tenningsbryter** (fig. 14)—Sett inn nøkkelen før motoren startes. Ta ut nøkkelen for å stoppe motoren.

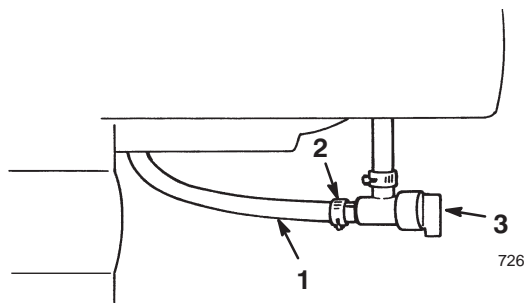


Figur 14

m-4034

- | | |
|-------------------|-----------|
| 1. Tenningsbryter | 3. Gass |
| 2. Choke | 4. Primer |

- **Choke** (fig. 14)—Roter choken med klokken til *On*, for å starte en kald motor. Drei choken gradvis mot klokken til *Off* ettersom motoren blir varmere.
- **Gass** (fig. 14)—Flytt gassen oppover for å øke motorhastigheten og nedover for å redusere den. Sett gassen til *Stop* for å stanse motoren.
- **Primer** (fig. 14)—Trykk på primeren for å pumpe en liten mengde bensin inn i motoren, slik at den er lettere å starte når det er kaldt ute.
- **Drivstoffavstengingsventil** (fig. 15)—Lukk ventilen ved å rotere den med klokken. Åpne ventilen ved å rotere den mot klokken. Steng kranen når du ikke bruker snøfreseren.

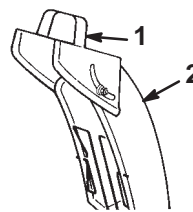


Figur 15

726

- | | |
|-----------------|-------------------------------|
| 1. Bensinslange | 3. Drivstoffavstengingsventil |
| 2. Slangeklemme | |

- **Sjaktavlederhåndtak** (fig. 16)—Beveg sjaktavlederhåndtaket forover for å flytte snøstrømmen ned, og bakover for å flytte snøstrømmen opp.

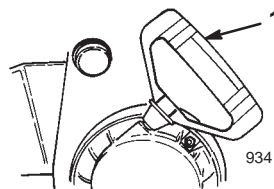


176

Figur 16

- | | |
|-------------------|----------------|
| 1. Avlederhåndtak | 2. Utløpssjakt |
|-------------------|----------------|

- **Tilbakespolingsstarter** (fig. 17)—Tilbakespolingsstarteren er på baksiden av motoren. Dra i tilbakespolingsstarteren for å starte motoren.



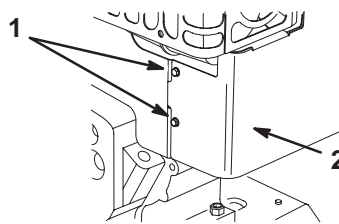
934

Figur 17

- | |
|---------------------------|
| 1. Tilbakespolingsstarter |
|---------------------------|

Fjerne forgasserens varmeboks

Hvis du bruker motoren når lufttemperaturen er over 4°C), må forgasserens varmeboks fjernes (fig. 18).



m-4066

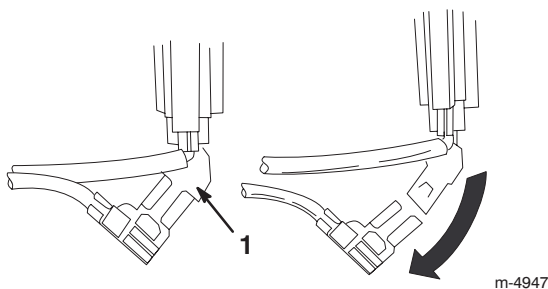
Figur 18

- | | |
|-----------|---------------------------|
| 1. Skruer | 2. Forgasserens varmeboks |
|-----------|---------------------------|

1. Kople ledningen fra tennpluggen, og pass på at den ikke kommer i kontakt med pluggen (fig. 18).
2. Ta nøkkelen ut av tenningen (fig. 14).
3. Dra chokeknappen av (fig. 14).
4. Fjern de to skruene som holder forgasserens varmeboks på plass (fig. 18).

Obs: Monter disse festene i deres respektive hull.

- Løft forgasserens varmeboks opp og bort fra motoren.
- Kople fra den grønne, jordete ledningsklemmen under gassen (fig. 19).



Figur 19

- Grønn, jordet ledningsklemme

- Monter chokeknappen.
- Sett inn tenningsnøkkelen.
- Kople kabelen til tennpluggen.

Viktig Bruk varmeboksen som en referanse for stillingene til choken og gassen.

Installere forgasserens varmeboks

Når du skal installere forgasserens varmeboks, gjør du trinn 1 til 9 i Fjerne varmeboksen på side 14 i motsatt rekkefølge. Fjern festene fra hullene før forgasserens varmeboks installeres.

Starte motoren

Viktig Pass på at det ikke er noen hindringer i spiralblad/viftehjul og utløpsjaktholderen før du begynner å bruke snøfreseren. *Bruk en pinne, aldri hånden, når du skal fjerne en hindring fra spiralbladet/viftehjulet.*

- Kople kabelen til tennpluggen.
- Sett hastighetsregulatoren i *N (fri)* og gassen til *Fast*.
- Slipp spiralbladets/viftehjulets drivkontrollspak og trekkkontrollspaken (fig. 13).
- Åpne drivstoffavstengingsventilen under drivstofftanken (fig. 15).
- Drei choken (fig. 14) til *On*.

- Sett inn tenningsnøkkelen (fig. 14).

Viktig Ikke bruk primeren eller choken hvis motoren har stått på og er varm. For mye priming kan oversvømme motoren slik at den ikke starter.

- Sett tommelen over hullet midt på primeren (fig. 14), og trykk primeren sakte inn tre ganger med en pause etter hvert trykk.
- Grip håndtaket på tilbakespolingsstarteren (fig. 17) og trekk sakte ut helt til starteren koples inn. Trekk deretter kraftig i snoren for å starte motoren.
- Hold godt fast i starthåndtaket og la snoren gå sakte inn igjen.

Obs: Hvis ikke motoren starter, eller hvis temperaturen er -23°C eller kaldere, kan det være nødvendig å prime motoren på nytt. Forsøk å starte motoren etter hver priming før den primes på nytt.

- Drei choken (fig. 14) til 3/4-stilling straks motoren starter. Sett choken i 1/2-stilling ettersom motoren blir varmere. Sett choken i *Off* ettersom motoren blir varmere.

Viktig Pass på at spiralbladet og viftehjulet ikke roterer mens spiralbladets/viftehjulets drivkontrollspak står på *Disengaged*. Stå i førerstillingen, og se på siden av spiralbladhuset (fig. 20). Et stort skrukehode på siden av spiralbladhuset roterer når spiralbladet og viftehjulet roterer (fig. 20). *Hvis spiralbladet og viftehjulet roterer når motoren er på, og spiralbladets/viftehjulets kontrollspak er frakoplet, må du straks stanse snøfreseren.* Les Justere spiralbladets/viftehjulets drivrem på side 21. Hvis problemet fortsetter, må du ta med snøfreseren inn til service hos et autorisert serviceverksted.



Figur 20

- Stort skrukehode

Slik stopper du motoren

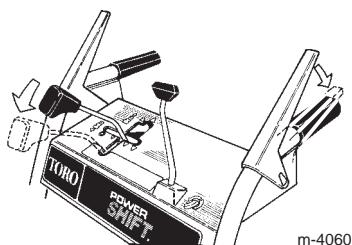
1. Sett i gang spiralbladet for å fjerne rester av snø inni huset.
2. Kjør motoren i noen minutter for å tørke opp fuktighet som har samlet seg i motoren.
3. Slipp spiralbladets/viftehjulets drivkontrollspak og trekkkontrollspaken (fig. 13).
4. Sett trekkdrevet i *N (fri)*.
5. Stopp motoren ved å gjøre ett av følgende:
 - A. Sett gassen til *Slow*, og ta ut tenningsnøkkelen.
 - B. Sett gassen til *Stop*
6. Lukk drivstoffavstengningsventilen (fig. 15).
7. Dra tilbakespolingsstarteren raskt ut med en kontinuerlig full armbevegelse tre eller fire ganger. Dette forhindrer at tilbakespolingsstarteren fryser.
8. Vent til alle bevegelige deler slutter å bevege seg før du forlater førerstillingen.

Betjene Power Shift-funksjonen

Flytt hjulene til bakre Power Shift-posisjon i tung snø eller i snøføyke. I lett snø eller ved transportering av snøfreseren, skal hjulene stå i fremre posisjon.

La motoren gå for fullt og:

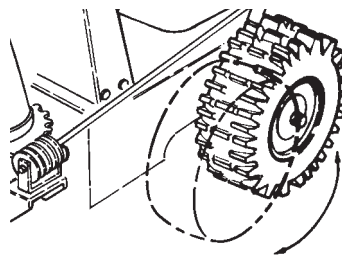
1. frigjør trekkkontrollspaken (fig. 13).
2. Flytt hastighetsregulatoren helt frem til Power Shift-posisjonen og hold den der (fig. 21).



Figur 21

3. Kople til trekkkontrollspaken for å flytte hjulene (fig. 21 og 22).

Obs: Det er lettere å flytte hjulene hvis du løfte litt i håndtaket.



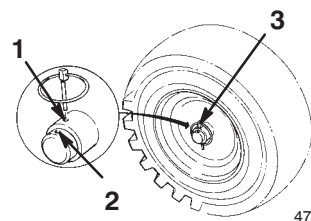
Figur 22

4. Løs ut hastighetsregulatoren.

Obs: Hvis du vil flytte hjulene manuelt når motoren ikke er i gang, følger du trinn 1 og 2. Løft opp håndtaket for å låse opp hjulene.

Frigang eller selvdriфт

Du kan bruke snøfreseren med selvdriфт tilkopleт eller frakopleт (frigang). Når du setter inn akselpinnene i de ytterste akselhullene, og ikke gjennom hjulnavene (fig. 23), vil snøfreseren gå i frigang. Når du setter inn akselpinnene i hullene i hjulnavene og de indre akselhullene (fig. 23), og kopleт til trekkkontrollspaken, vil snøfreseren gå med selvdriфт.

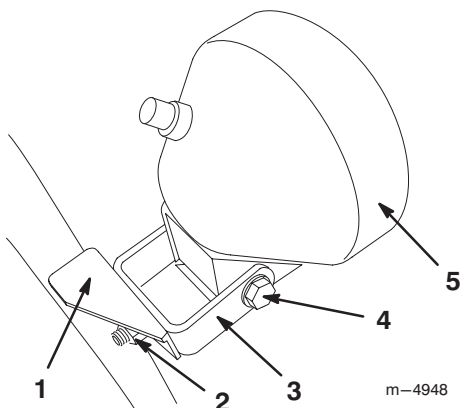


Figur 23

1. Indre akselhull
2. Ytterste hull i aksel og hjulnav
3. Akselpinne

Justere frontlyset

1. Løsne de to mutrene på U-bolten som holder frontlysbraketten fast på håndtaket (fig. 24).



Figur 24

- | | |
|---------------|--------------|
| 1. Brakett | 4. Svingbolt |
| 2. Mutter (2) | 5. Frontlys |
| 3. U-bolt | |

2. Skyv braketten og frontlysene til ønsket posisjon, og stram mutrene på U-bolten.
3. Stram svingbolten på baksiden av frontlysmonteringen når lyset peker i ønsket retning.

Tips for bruk



Fare



Viftehjulet og spiralbladet kan rotere når snøfreseren er i gang, og kan føre til amputasjon av eller skade på hender og føtter.

- Stans motoren og vent til alle bevegelige deler slutter å bevege seg før snøfreseren justeres, rengjøres, repareres eller undersøkes, og før utløpssjakten renskes. Kople kabelen fra tennpluggen og hold den borte fra stikkontakten, for å unngå at motoren starter ved et uhell.
- Bruk en pinne, ikke hendene, til å renske utløpssjakten.
- Stå alltid bak håndtakene og borte fra utløpsåpningen når du bruker snøfreseren
- Hold ansikt, hender, føtter og andre kroppsdeler samt klær borte fra skjulte deler som beveger seg eller roterer.



Advarsel



Spiralbladet/viftehjulet kan plukke opp og kaste steiner, leketøy og andre gjenstander, noe som kan forårsake personskader på føreren eller forbipasserende.

- Hold området som skal ryddes, fritt for alt som kan bli frest opp og kastet ut av spiralbladet/viftehjulet.
 - Hold barn og dyr borte fra arbeidsområdet.
- Juster støtteplatene etter bakkeforholdene. Les Justere støtteplatene og skrapen på side 20.
 - Når det er kaldt og det er mye snø, kan det hende at noen kontroller og bevegelige deler fryser fast. *Ikke bruk for mye makt når du prøver å bruke kontroller som er frosset.* Hvis du har problemer med å bruke noen kontroller eller deler, starter du motoren og lar den gå i noen minutter.
 - Rydd vekk snøen så snart som mulig etter at det har snødd. Da blir resultatet best.
 - Sett alltid gassen til *Fast* når du rydder snø.
 - Overlapp hver skårgang for å være sikker på at all snø blir fjernet.
 - La snøen blåse ut med vindretningen hvis det er mulig.
 - Ikke overbelast snøfreseren ved å rydde snøen for fort. Sett snøfreseren i et lavere gir for å redusere hastigheten forover hvis motoren begynner å gå sakte.
 - Hvis snøen er våt, setter den seg ikke fast i utløpssjakten hvis maksimal motorhastighet opprettholdes og man passer på å ikke overbelaste motoren.
 - Hvis fronten på snøfreseren har en tendens til å gå opp, må du redusere hastigheten ved å skifte til et lavere gir. Hvis forkanten fremdeles vipper opp, løftes begge håndtakene opp slik at forkanten på snøfreseren holdes nede.
 - Sett snøfreseren i et lavere gir for å redusere hastigheten forover hvis hjulene slurer.
 - Når du har ryddet snøen, lar du motoren gå i noen få minutter for å unngå at bevegelige deler fryser fast. Sett igang spiralbladet/viftehjulet for å fjerne rester av snø fra innersiden av huset. Slå av motoren, vent til alle delene har stanset, og fjern all is og snø fra snøfreseren.
 - Mens motoren står trekker du flere ganger i starthåndtaket for å forhindre at det fryser til.
 - Lukk drivstoffavstengningsventilen og fjern nøkkelen når du ikke bruker snøfreseren.

Vedlikehold

Obs: Maskinens venstre og høyre side angis ut fra normal betjeningsposisjon.

Anbefalt vedlikeholdsplan

Vedlikeholdsintervall	Vedlikeholdsprosedyre
Før snøfreseren tas i bruk	<ul style="list-style-type: none">• Kontroller oljenivået.¹ Les Kontrollere oljenivået på side 19.• Sjekk oljenivået i spiralbladets girboks, og fyll på olje etter behov. Les Kontrollere oljenivået i spiralbladets girboks på side 19.• Juster støtteplatene og skrapen.² Les Justere støtteplatene og skrapen på side 20.
1 time	<ul style="list-style-type: none">• Kontroller og juster trekkdrivremmen. Les Justering av trekkfunksjonens drivrem på side 20.• Kontroller og juster spiralbladets/viftehjulets drivrem. Les Justere spiralbladets/viftehjulets drivrem på side 21.
2 timer	<ul style="list-style-type: none">• Skift motorolje. Les Skifte motorolje på side 23.
5 timer	<ul style="list-style-type: none">• Kontroller og juster eller skift trekkdrivremmen om nødvendig. Les Justering av trekkfunksjonens drivrem på side 20, eller Skifte drivrem på side 22.• Kontroller og juster eller skift spiralbladets/viftehjulets drivrem om nødvendig. Les Justere spiralbladets/viftehjulets drivrem på side 21, eller Skifte drivrem på side 22.
10 timer	<ul style="list-style-type: none">• Sjekk oljenivået i spiralbladets girboks, og fyll på olje etter behov. Les Kontrollere oljenivået i spiralbladets girboks på side 19.
15 timer	<ul style="list-style-type: none">• Smøre drivkjedet. Les Smøre drivkjedet på side 23.
25 timer	<ul style="list-style-type: none">• Skift motorolje. Les Skifte motorolje på side 23.• Kontroller og eventuelt juster drivkjedet. Les Justere drivkjedet på side 24.
100 timer	<ul style="list-style-type: none">• Kontrollere og juster tennpluggen. Skift ut etter behov. Les Skifte tennplugg på side 25.
Årlig	<ul style="list-style-type: none">• Sjekk oljenivået i spiralbladets girkasse etter å ha tatt snøfreseren fra lageret, og fyll på olje etter behov. Les Kontrollere oljenivået i spiralbladets girboks på side 19.• Skifte motorolje på slutten av snøfresersesongen. Les Skifte motorolje på side 23.• Smøre drivkjedet. Les Smøre drivkjedet på side 23.• Tapp ut bensinen, og kjør motoren for å tørke ut drivstofftanken og forgasseren på slutten av snøfresersesongen. Les Tømme drivstofftanken på side 25.

¹Sjekk motoroljenivået *hver gang, før du bruker maskinen*, og fyll på olje etter behov.

²Juster støtteplatene og skrapen etter behov.

Viktig Informasjon om vedlikeholdsprosedyrer finner du i brukerhåndboken.



Vis Forsiktighet



Hvis du lar kabelen være koplet til tennpluggen, kan det hende at noen starter motoren ved et uhell og påfører deg eller andre alvorlige skader.

Ta kabelen av tennpluggen før du begynner med vedlikeholdsarbeid. Legg kabelen til side, slik at den ikke kan komme i kontakt med tennpluggen ved et uhell.

Kontrollere motoroljenivået

Hver gang, før du bruker snøfreseren, må du kontrollere at oljenivået er mellom *Add* og *Full*, som vist på peilestaven.

1. Stopp motoren, og vent til alle bevegelige deler har stoppet.
2. Sett snøfreseren på en jevn flate for å kunne lese korrekt oljenivå.
3. Rengjør peilestaven (fig. 12).
4. Fjern peilestaven ved å vri lokket mot venstre og trekke den ut (fig. 12).
5. Tørk av peilestaven med en ren fille.
6. Skyv peilestaven helt ned i påfyllingshalsen, og ta den deretter ut.
Obs: For å lese av riktig oljenivå må du skyve den helt ned.
7. Les oljenivået på peilestaven.
8. Hvis oljenivået er under *Add* på peilestaven, heller du *forsiktig* olje i påfyllingsåpningen til oljenivået når opp til *Full* på peilestaven.

Obs: Bruk kun en førsteklasses SAE 5W–30 eller SAE 10 rensende olje som har klassifisering SF, SF, SG, SH, eller SJ fra API (American Petroleum Institute). For svært lave temperaturer (under -18°C) brukes 0W–30 rensende olje med klassifisering SF, SG, SH eller SJ fra API (American Petroleum Institute).

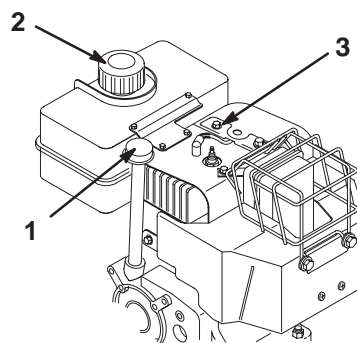
Viktig Ikke start motoren hvis du fyller på for mye olje, ettersom dette kan skade motoren. Tapp overflødig olje til oljenivået på peilestaven viser *Full*.

9. Sett peilestaven ned i påfyllingshalsen, og vri lokket mot høyre til det sitter fast.

Kontrollere oljenivået i spiralbladets girboks

Kontroller oljenivået i spiralbladets girkasse første gang snøfreseren skal brukes, etter hver 10. driftstunde, og når den tas frem etter en lagringsperiode.

1. Stopp motoren, og vent til alle bevegelige deler har stoppet.
2. Sett snøfreseren på en jevn flate.
3. Kople ledningen fra tennpluggen, og pass på at den ikke kommer i kontakt med tennpluggen (fig. 25).

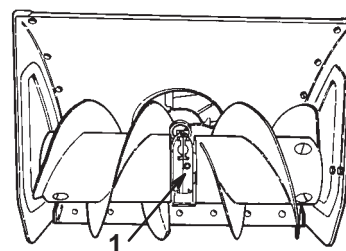


m-2673

Figur 25

1. Peilestav
2. Lokket til drivstofftanken
3. Tennpluggkabel

4. Rengjør området rundt rørpluggen (fig. 26).



171

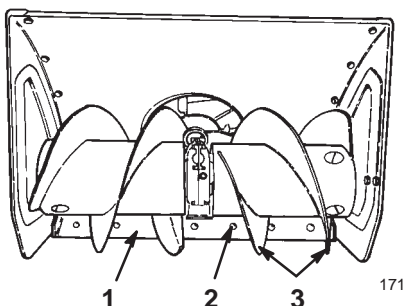
Figur 26

1. Rørplugg
5. Ta rørpluggen ut av girkassen (fig. 26).
6. Sjekk oljenivået i girboksen. Oljen skal nesten flyte over åpningen.
7. Hvis oljenivået er lavt, må du tilsette *GL-5* eller *GL-6 SAE 85–95 EP*-girolje til girkassen til den nesten flyter over. *Syntetisk olje må ikke benyttes.*
8. Sett rørpluggen tilbake på plass i girkassen.
9. Kople kabelen til tennpluggen.

Justere støtteplatene og skrapen

Juster støtteplatene og skrapen første gang snøfreseren brukes, og deretter for å unngå at spiralbladet ikke kommer i kontakt med asfalt eller grusvei. Juster dem også for å kompensere for slitasje.

1. Stopp motoren, og vent til alle bevegelige deler har stoppet.
2. Flytt snøfreseren til en jevn overflate og flytt hjulene frem.
3. Kople ledningen fra tennpluggen, og pass på at den ikke kommer i kontakt med pluggen (fig. 25).
4. Kontroller trykket i dekkene. Les Kontrollere trykket i dekkene på side 13.
5. Løsne de fire flensboltene som holder begge støtteplatene til spiralbladets sideplater (fig. 10), helt til støtteplatene lett kan skyves opp og ned.
6. Støtt spiralbladene slik at de er minst 3 mm over bakken (fig. 27).



Figur 27

1. Skrape
2. Låseskruer (6)
3. Spiralblad

Obs: Hvis skrapen stilles for lavt, kan det føre til skader på snøfreseren som ikke dekkes av garantien.

7. Kontroller justeringen for skrapen. Skrapen skal sitte 3 mm ovenfor og parallelt med et jevnt underlag.

Obs: Hvis skrapen stilles for lavt, kan det gjøre garantien for snøfreseren ugyldig.

Betongflater og asfalterte flater

Hvis snøfreseren ikke rydder vekk snø nært nok til fortauet, må støtteplatene til den nedre skrapen justeres. Hvis fortausflaten har sprekker eller er ujevn, må støtteplatene justeres for å heve skrapen.

For gruslagte flater:

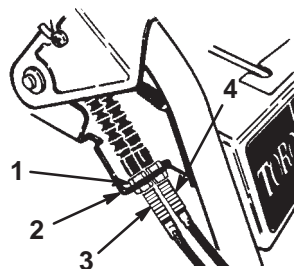
Støtt spiralbladene noen få centimeter (tommer) over bakken, og juster støtteplatene for å forhindre at snøfreseren freser opp steiner.

8. Når du skal justere skrapen, løsner du låseboltene som fester skrapen til spiralbladhuset, (fig. 27), justerer skrapen og fester låseboltene igjen.
9. Flytt støtteplatene så langt ned som mulig.
10. Skru til de to fremre flensboltene som fester begge støtteplatene til spiralbladets sideplater.
11. Kople kabelen til tennpluggen.

Justere trekkfunksjonens drivrem

Kontroller at trekkdrivremmen har rett spenning etter første driftstime, deretter etter hver femte driftstime. Juster remmen etter behov, eller når du skifter den.

1. Løsne den øverste sikringsmutteren som fester trekkabelen til monteringsbraketten (fig. 28).



Figur 28

1. Låsemutter
2. Monteringsbrakett
3. Spiralblad-/vifte-kabel (ytre kabel)
4. Trekkabel (indre kabel)

2. Drei den nederste sikringsmutteren opp for å øke spenningen på remmen (fig. 28).

Obs: Når du justerer kabelen, må du alltid dreie sikringsmutteren en hel omgang i hver omdreining.

3. Stram den øverste sikringsmutteren mot braketten.
4. Kontroller spenningen i remmen ved å sette igang snøfreseren.

Obs: Snøfreseren begynner å bevege seg fremover når du trykker trekkontrollspaken cirka halvveis ned mot håndtaket.

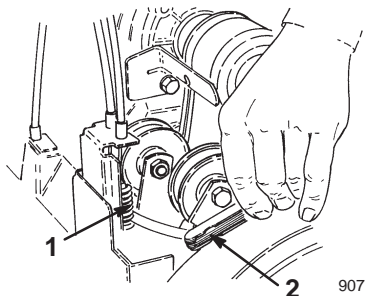
5. Stopp motoren og gjenta trinn 1 til 4, helt til beltet er ordentlig justert.

Viktig Remmen må ikke strammes for hardt. Hvis remmen er for stram, kryper snøfreseren fremover selv når du slipper trekkontrollspaken. Løsne litt på remspenningen hvis dette skulle skje.

Justere spiralbladets/viftehjulets drivrem

Hvis du bruker snøfreseren med en drivrem for spiralblad/viftehjul som glipper, hemmer det snøfreserens ytelse og ødelegger remmen. Kontroller at viftehjulets/spiralbladets drivrem har rett spenning etter første driftstunde, deretter etter hver femte driftstunde. Juster remmen om nødvendig.

1. Stopp motoren, og vent til alle bevegelige deler har stoppet.
2. Kople ledningen fra tennpluggen, og pass på at den ikke kommer i kontakt med pluggen (fig. 25).
3. Fjern de tre flenshodeboltene som fester remdekselet til motorrammen, og skyv remdekselet oppover kablene (fig. 5).
4. Trykk ned kontrollspaken til spiralblad/viftehjul (fig. 13).
5. Hold spaken nede og plasser et 0,25 mm følerblad mellom en spiral i midten av fjæren (fig. 29).



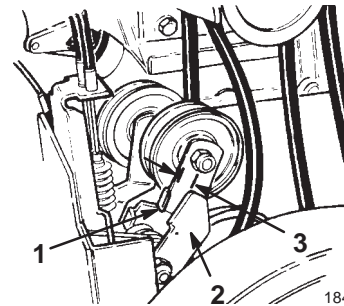
Figur 29

1. Midten av fjæren
2. Følerblad

6. Hvis mellomrommet mellom spiralene ikke er 0,25 mm, justerer du kablene som følger:
 - A. Løsne den øverste sikringsmutteren som fester spiralblad/viftehjulet til monteringsbraketten (fig. 28).
 - B. Drei den nederste sikringsmutteren opp for å øke spenningen på remmen.
 - C. Stram den øverste sikringsmutteren mot braketten.
7. Gjenta trinn 4 til 6.

8. Kontroller klaringen rundt viftehjulets bremsearm ved å frigjøre kontrollspaken til spiralblad/viftehjulet.

Obs: Når spaken er frigjort skal klaringen være minst 3 mm mellom tappen på viftehjulets lederullarm og bremsearmen (fig. 30).



Figur 30

1. Viftehjulets lederullarm
2. Bremsearm
3. 1/8 minst 3 mm

Viktig Hvis klaringen mellom tappen på viftehjulets lederullarm og bremsearmen er mindre enn 3 mm, må remmen skiftes ut. Les Skifte drivremmene på side 22.



Fare



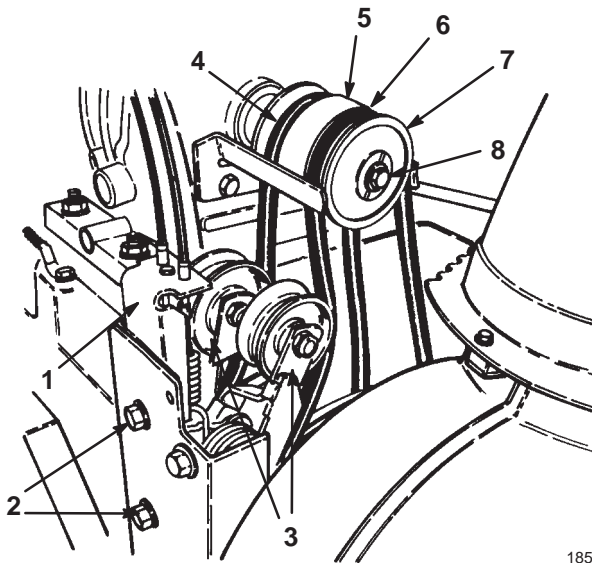
Feiljustering av drivremmen til spiralblad/viftehjulet kan føre til personskader hvis spiralblad/viftehjulet fortsetter å rotere når du slipper kontrollspaken. Et viftehjul eller spiralblad som roterer, kan føre til amputasjon av eller skade på fingre eller hender.

- Hold ansikt, hender, føtter og andre kroppsdeler samt klær borte fra deler som beveger seg eller roterer.
- Pass alltid på at det er stor nok klaring rundt bremsearmen.
- Vær forsiktig så du ikke strammer drivremmen til spiralblad/viftehjulet for hardt. Hvis spiralblad/viftehjulet fortsetter å rotere når du slipper kontrollspaken, må du slakke spenningen på remmen.

9. Monter remmen og kabeldekselet.
10. Kontroller beltespenningen ved å sette igang spiralblad/viftehjulet.
11. Hvis remmen fremdeles slurer, må den skiftes ut. Les Skifte drivremmene på side 22.
12. Kople kabelen til tennpluggen.

Skifte drivremmene

Hvis spiralbladets/viftehjulets eller trekkdrevets drivrem (fig. 31) er slitt, gjennomvåt av olje eller defekt på annen måte, må den skiftes ut.



Figur 31

- | | |
|-------------------------|-------------------------------------|
| 1. Lederullmontasje | 6. Drivrem for spiralblad/viftehjul |
| 2. Flensehodebolter | 7. Halv remskive |
| 3. Lederull | 8. Bolt og låseskive |
| 4. Trekkdrivrem | |
| 5. Midten på drivhjulet | |
-
1. Stopp motoren, og vent til alle bevegelige deler har stoppet.
 2. Kople ledningen fra tennpluggen, og pass på at den ikke kommer i kontakt med pluggen (fig. 25).
 3. Fjern de tre flensehodeboltene som fester remdekselet til motorrammen, og skyv remdekselet og kabeldekselet oppover kablene (fig. 5).
 4. Sett hastighetsregulatoren i *N (fri)*.
 5. Fjern de to flenseboltene som fester lederullmontasjen til motorrammen, og fjern lederullmontasjen (fig. 31).

6. Fjern bolten og låseskiven som fester den halve remskiven til fremparten av drivhjulet (fig. 31).
 7. Skyv den halve remskiven samt drivremmen til spiralblad/viftehjulet av veivakselen, og ta remmen av (fig. 31).
 8. Hvis du må skifte ut trekkdrivremmen, skyver du den midtre drivhjulsdelen og remmen av veivakselen, og tar remmen av drivhjulet (fig. 31).
 9. Løsne sikringsmutrene som fester kabelen til braketten på kontrollkabelen som korresponderer med remmen du skifter ut (fig. 28).
- Obs:** Kabelen skal gli lett inn i braketten når du skifter remmen.
10. Når du skifter trekkdrivremmen, monterer du denne rundt trekkdrevet og den midtre drivhjulsdelen, og skyver den midtre drivhjulsdelen inn på veivakselen (fig. 31).

11. Monter trekkdrivremmen på lederullen (fig. 31).

12. Monter spiralblad/viftehjulet rundt den halve remskiven, og skyv den halve remskiven inn på veivakselen (fig. 31).

Obs: Pass på at tappene på den halve remskiven er satt inn i monteringsrennene i det midtre drivhjulet.

13. Monter bolten og låseskiven som fester den halve remskiven til fremparten av viftehjulet.

14. Monter drivhjulet på motorrammen og fest den med de to flensehodeboltene (fig. 31).

Obs: Pass på at lederullene er rettet inn etter remmene når du monterer dem.

15. Montere remmen og kabeldekselet.

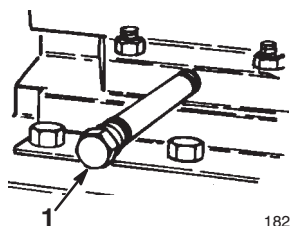
16. Les Justering av trekkfunksjonens drivrem på side 20, eller Justere spiralbladets/viftehjulets drivrem på side 21, om å justere remmer.

17. Kople kabelen til tennpluggen.

Skifte motorolje

Skift motorolje etter de to første driftstimene og deretter etter hver 25. driftstime og på slutten av hver sesong. Hvis det er mulig, bør du kjøre motoren rett før oljen skal skiftes, ettersom varm olje renner bedre og bærer med seg flere urenheter.

1. Stopp motoren, og vent til alle bevegelige deler har stoppet.
2. Kople ledningen fra tennpluggen, og pass på at den ikke kommer i kontakt med pluggen (fig. 25).
3. Rengjør området rundt tappepluggen (fig. 32).



Figur 32

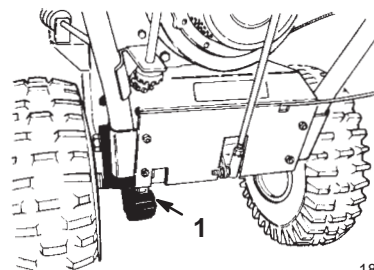
1. Tappeplugg

-
4. Skyv et tappefat under drenehalsen og ta ut tappepluggen.
 5. Tapp ut oljen
 6. Sett i tappepluggen.
 7. Fyll veivhuset med olje. Les Fylle olje i motorveivhuset på side 12.
 8. Tørk opp eventuelt oljesøl.
 9. Kople kabelen til tennpluggen.

Smøre drivkjedet

Drivkjedet skal smøres forsiktig etter hver 15. driftstime og før snøfreseren settes på lager.

1. Kople ledningen fra tennpluggen, og pass på at den ikke kommer i kontakt med pluggen (fig. 25).
2. Smør drivkjedet forsiktig med et kjedesmøremiddel (fig. 33).



Figur 33

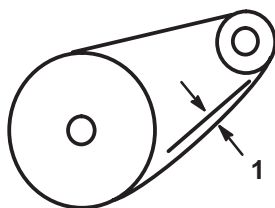
1. Drivkjede

-
3. Tørk opp all overflødig olje.
 4. Kople kabelen til tennpluggen.

Justere drivkjedet

Kontroller kjedeutslaget etter hver 25. driftstime. Hvis utslaget halvveis mellom drivverket og akseltannhjulet ikke er mellom 3 og 10 mm, må du justere drivkjedet.

1. Stopp motoren, og vent til alle bevegelige deler har stoppet.
2. Kople ledningen fra tennpluggen, og pass på at den ikke kommer i kontakt med pluggen (fig. 25).
3. Tøm bensinen ut av bensintanken. Les Tømme drivstofftanken på side 25.
4. Flytt hjulene bak.
5. Sett hastighetsregulatoren i annet gir.
6. Tipp snøfreseren forover på spiralbladhuset, og støtt den slik at den ikke kan falle.
7. Sjekk kjedeutslaget ved å løfte det opp med moderat trykk på mellomspennet. Det skal være et 3 til 10 mm utslag (fig. 34).

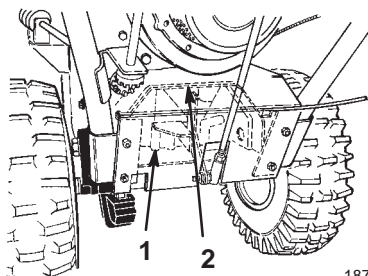


Figur 34

186

1. 3 til 10 mm utslag

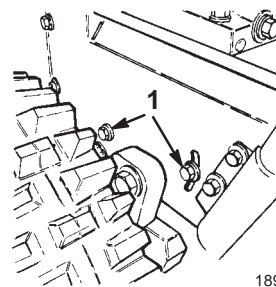
8. Hvis utslaget ikke er mellom 3 og 10 mm, går du til trinn 9. I motsatt fall retter du snøfreseren opp i stående stilling igjen.
9. Løsne de fire flenshodeboltene (to på hver side) som fester drivverkrammen til motorrammen (figs. 35 og 36).



Figur 35

187

1. Drivverk
2. Drivverkramme



Figur 36

189

1. Flenshodebolter

10. Drei bakkdelen av drivverkrammen til kjedeutslaget er mellom 3 og 10 mm.

11. Stram flenshodeboltene.

12. Sjekk kjedeutslaget.

Viktig Hvis kjedet er for stramt, kan det føre til skader i drivverket.

13. Kontroller at hastighetsregulatoren er rettet inn etter Power Shift-sporet. Dersom girstangen ikke er rettet inn etter Power Shift-sporet i kontrollpanelet (innfelt i fig. 6), justerer du lengden på skiftestaget slik:

- A. Kople kuleleddet fra girarmen og løsne sikringsmutteren.
- B. Drei kuleleddet opp eller ned, til girstangen er rettet inn etter Power Shift-sporet.
- C. Monter kuleleddet til girarmen og fest sikringsmutteren.

14. Kople kabelen til tennpluggen.

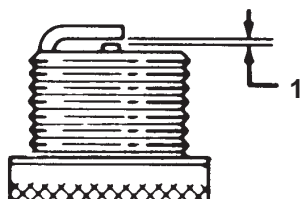
Skifte tennpluggen

Bruk en *Champion RJ-19LM*-tennplugg eller en tilsvarende plugg. Skift ut tennpluggen etter 100 timers bruk.

1. Stopp motoren, og vent til alle bevegelige deler har stoppet.
2. Rengjør området rundt tennpluggen.
3. Kople kabelen fra tennpluggen (fig. 25).
4. Fjern tennpluggen
5. Kontroller tennpluggen og skift den hvis den har slått sprekker, er ødelagt, skitten eller hvis elektrodene er slitte.

Viktig Ikke rengjør elektrodene siden partikler som kommer inn i sylindren kan føre til at motoren skades.

6. Still luftgapet mellom elektrodene på 0,76 mm, som vist i figur 37.



Figur 37

110

1. 0,76 mm

7. Monter tennpluggen for hånd, og trekk den til med et moment på 20,4 Nm. Hvis du ikke har en momentnøkkel, fester du pluggen godt.
8. Kople kabelen til tennpluggen.

Tømme bensintanken

1. Stopp motoren, og vent til alle bevegelige deler har stoppet.
2. Kople kabelen fra tennpluggen (fig. 25)
3. Lukk drivstoffavstengningsventilen (fig. 15).



Fare





Bensin er svært brannfarlig og kan forårsake alvorlige personskader.

- Tapp ut bensin utendørs.
- Motoren må være helt kald når bensinen tappes ut.
- Tørk opp eventuelt bensinsøl.
- Tapp aldri ut bensin i nærheten av flammer, eller der gnister kan antenne bensingassen.
- Ikke røyk hverken sigarer, sigaretter eller en pipe mens du håndterer bensin.

4. Sett et rent tappefat under drivstoffavstengningsventilen.
5. Løsne slangeklemmen som fester bensinslangen til ventilen, og skyv bensinslangen av drivstoffavstengningsventilen (fig. 15).
6. Åpne drivstoffavstengningsventilen ved å drenere drivstofftanken ned i drensfatet.
7. Sett bensinslangen på drivstoffavstengningsventilen igjen og fest den med en slangeklemme.
8. Kople kabelen til tennpluggen.
9. Start snøfreseren, og kjør den til den stopper. Gjenta dette to ganger til for å være sikker på at både drivstofftanken og forgasseren er tom.

Lagring/oppbevaring

Advarsel

Bensingass er meget brannfarlig, eksplosiv og farlig å innånde. Hvis produktet oppbevares i nærheten av ild, kan bensingass antennes og forårsake en eksplosjon.

Snøfreseren må aldri oppbevares inne i hus (bolig), i kjeller eller på andre steder der det finnes tennkilder, slik som varmtvannsbeholdere og varmeovner, tørketromler/skap, fyringsanlegg og liknende.

Klargjøre drivstoffsystemet

1. Bland stabilisator/kondisjonsmiddel i bensinen på bensintanken som anvist.
2. Kjør motoren i ti minutter for å fordele bensinen med tilsetningsmidlet i drivstoffsystemet.
3. Stopp motoren, la den bli kald og tøm bensintanken eller kjør motoren til den stopper. Les Tømme drivstofftanken på side 25.
4. Start motoren, og kjør den til den stopper.
5. Choke eller prim motoren, start den for tredje gang, og la den gå til den ikke starter.
6. Drivstoff må kasseres i henhold til lokale forskrifter. Resirkuler i samsvar med lokale forskrifter, eller bruk det i bilen din.

Obs: Drivstoff skal ikke lagres i mer enn 90 dager.

Klargjøring av motoren

1. Skift motorolje mens motoren fortsatt er varm. Les Skifte motorolje på side 23.
2. Fjern tennpluggen
3. Bruke en oljekanne til å sprute to teskjeer med olje i tennplugghullet.
4. Monter tennpluggen for hånd, og trekk den til med et moment på 20,4 Nm. Hvis du ikke har en momentnøkkel, fester du pluggen godt. *Ikke kople kabela til tennpluggen.*
5. Trekk sakte i tilbakespolingsstarteren for å fordele oljen inne i sylindren.

Klargjøring av snøfreseren

1. Rengjøre snøfreseren.
2. Reparer riper og avskalling med lakk som fås kjøpt hos autoriserte Toro-serviceverksteder. Bruk sandpapir på områdene som skal lakkeres, og bruk en rustbeskytter for å forhindre at metalldele angripes av rust.
3. Stram alle skruer og muttere. Reparer eller skift ødelagte deler.
4. Legg en presenning over snøfreseren, og oppbevar den på et rent og tørt sted uten tilgang for barn. La alltid motoren bli kald før den settes bort.

Tilbehør

Du får kjøpt følgende tilbehør til snøfreseren på et autorisert forhandlerverksted:

- 230-Voltelektrisk startsett
- Differensialsett
- Kjettingsett (til standardaksel. Kan ikke brukes sammen med differensialsettet).
- Snøbrøytesett
- Førerhussett
- Vektsett
- Sett med støtteplater for grovt arbeid

Feilsøking

Toro har designet og laget snøfreseren for problemfri bruk. Kontroller følgende komponenter og elementer nøye, og les Vedlikehold på side 18 hvis du vil ha mer informasjon. Hvis du fortsatt har problemer, må du ta kontakt med et autorisert forhandlerverksted.

Problem	Mulige årsaker	Løsning
Det går ikke an å vri den elektriske starteren (kun for modeller med elektrisk starter)	<ol style="list-style-type: none"> 1. Strømkabelen er ikke koplet til stikkkontakten eller snøfreseren. 2. Strømkabelen er slitt, korrodert eller skadet. 3. Det er ikke strøm i stikkkontakten. 	<ol style="list-style-type: none"> 1. Kople strømkabelen til stikkkontakten og/eller snøfreseren. 2. Skift ut strømkabelen. 3. Få en kvalifisert elektriker til å gi strøm til stikkkontakten.
Motoren starter ikke, eller den er vanskelig å starte	<ol style="list-style-type: none"> 1. Nøkkelen er ikke satt i, eller den står i stillingen <i>Off (av)</i>. 2. Choken er i stillingen <i>Off (av)</i>, og du har ikke trykt på primeren. 3. Drivstoffavstengingsventilen er ikke åpen. 4. Gassen er ikke i stillingen <i>Fast</i>. 5. Bensintanken er tom, eller det er gammel bensin i drivstoffsystemet. 6. Tennpluggledningen er løs eller ikke tilkoplet. 7. Tennpluggen er ripet eller sprukket, eller åpningen er feil. 8. Åpningen for bensintankklokke er tett. 9. Det er feil motoroljenivå i motorveivhuset. 10. Lufttemperaturen er høyere enn 4°C, og forgasserens varmeboks er montert på snøfreseren. 	<ol style="list-style-type: none"> 1. Sett nøkkelen inn i tenningen, og vri den til stillingen <i>On</i>. 2. Flytt choken til stillingen <i>On</i>, og trykk tre ganger på primeren. 3. Åpne drivstoffavstengingsventilen. 4. Sett gassen til <i>Fast</i> (hurtig). 5. Tøm bensintanken, og/eller fyll den med fersk bensin (ikke over 30 dager gammel). Hvis du fortsatt har problemer, kontakter du et autorisert serviceverksted. 6. Kople kabelen til tennpluggen. 7. Kontroller tennpluggen, og juster åpningen om nødvendig. Skift ut tennpluggen hvis den er ripet, skitten eller sprukket. 8. Fjern hindringen, eller bytt bensintankklokke. 9. Fyll på eller tapp olje for å justere oljenivået i motorveivhuset til merket <i>Full</i> på peilestaven. 10. Fjern forgasserens varmeboks

Problem	Mulige årsaker	Løsning
Motoren kjører ikke jevnt	<ol style="list-style-type: none"> 1. Choken står i stillingen <i>On</i>. 2. Drivstoffavstengingsventilen er ikke helt åpen. 3. Bensintanken er nesten tom, eller det er gammel bensin på den. 4. Tennpluggledningen er løs. 5. Tennpluggen er ripet eller sprukket, eller åpningen er feil. 6. Det er feil motoroljenivå i motorveivhuset. 7. Lufttemperaturen er høyere enn 4°C, og forgasserens varmeboks er montert på snøfreseren. 	<ol style="list-style-type: none"> 1. Sett choken til <i>Off (av)</i>. 2. Åpne drivstoffavstengingsventilen. 3. Tøm bensintanken, og fyll den med fersk bensin (ikke mer enn 30 dager gammel). Hvis du fortsatt har problemer, kontakter du et autorisert forhandlerverksted. 4. Kople kabelen til tennpluggen. 5. Kontroller tennpluggen, og juster åpningen om nødvendig. Skift ut tennpluggen hvis den er ripet, skitten eller sprukket. 6. Fyll på eller tapp olje i/fra motorveivhuset til merket <i>Full</i> på peilestaven. 7. Fjern forgasserens varmeboks
Motoren går, men snøfreseren rydder snøen dårlig eller ikke i det hele tatt	<ol style="list-style-type: none"> 1. Gassen står ikke på <i>Fast</i> når du rydder snø. 2. Snøfreseren går for raskt til å rydde snøen. 3. Du prøver å rydde for mye snø per skårgang. 4. Du prøver å rydde ekstremt tung eller våt snø. 5. Utløpssjakten er tilstoppet. 6. Spiralbladet/viftehjulets drivrem er løs eller av rullen. 7. Spiralbladet/viftehjulets drivrem er slitt eller ødelagt. 	<ol style="list-style-type: none"> 1. Sett gassen til <i>Fast</i> (hurtig). 2. Skift til et lavere gir på snøfreseren. 3. Rydd mindre snø per skårgang. 4. Ikke overbelast snøfreseren med ekstremt tung eller våt snø. 5. Stopp motoren, og vent til alle bevegelige deler stopper. Bruk en pinne til å fjerne snøen fra utløpssjakten. 6. Monter og/eller juster spiralbladet/viftehjulets drivrem. 7. Skift spiralbladets/viftehjulets drivrem.
Snøfreseren rydder ikke bakken godt nok for snø	<ol style="list-style-type: none"> 1. Det er lite luft i dekkene. 2. Støtteplatene og/eller skrapen er ikke riktig justert. 	<ol style="list-style-type: none"> 1. Kontroller lufttrykket i dekkene, og juster det om nødvendig. 2. Juster støtteplatene og skrapen.