



824 Power Shift[®]

Lumilinko

Mallinro 38543—22000001:stä alkaen

Käyttöopas



Suomi (FIN)

Tämä kipinäsytytysjärjestelmä on Kanadan ICES-002-normin mukainen.

Ce système d'allumage par étincelle de véhicule est conforme à la norme NMB-002 du Canada.

Mukana toimitettavassa moottorin käyttöoppaassa on USA:n ympäristönsuojelulimeen EPA:aan (Environmental Protection Agency) ja Kalifornian päästöjärjestelmien päästöjen valvontasääntöihin sekä kunnossapitoon ja takuuseen liittyviä tietoja.

Säilytä tätä moottorin käyttöopasta laitteessa. Jos opas vahingoittuu tai tulee muuten lukukelvottomaksi, vaihda se välittömästi. Käyttöoppaita voi tilata moottorin valmistajalta.

Sisältö

	Sivu
Johdanto	2
Turvaohjeet	3
Turvalliset käyttötavat	3
Toro-lumilingon turvaohjeet	4
Äänenpaineen taso	5
Äänitehon taso	5
Värinätaaso	5
Turva- ja ohjetarrat	6
Kokoonpano	8
Irralliset osat	8
Kierukkaterän/siipipyörän kotelon asennus	8
Vaihdetangon asennus	10
Heittosuppilon asennus	10
Suppilon ohjauslaitteen asennus	11
Jalasten asennus	11
Käynnistysvalmistelut	12
Öljyn lisääminen moottorin kampikammioon	12
Bensiinitankin täyttö	12
Rengaspaineen tarkastus	13
Kunnossapitotaulukon tarkastelu	13
Käyttö	13
Ohjauslaitteiden käyttö	13
Kaasuttimen lämmitinrasian irrotus	14
Kaasuttimen lämmitinrasian asennus	15
Moottorin käynnistys	15
Moottorin pysäytys	16
Voimansiirto-ominaisuuden käyttö	16
Vapaakäynti tai itsevetävä käyttö	16
Valonheittimen säätö	17
Linkousvihjeitä	17

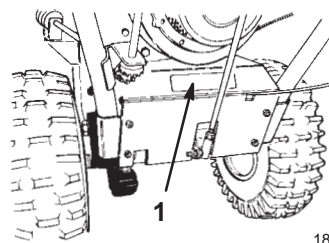
Sivu

Kunnossapito	18
Kunnossapidon suositustaulukko	18
Moottorin öljymäärän tarkistus	19
Kierukkaterän vaihteiston öljymäärän tarkistus	19
Jalasten ja työntölevyn säätö	20
Vetopyörän käyttöhihnan säätö	20
Kierukkaterän/siipipyörän käyttöhihnan säätö	21
Käyttöhihnojen vaihto	22
Moottoriöljyn vaihto	23
Käyttöketjun voitelu	23
Käyttöketjun säätö	24
Sytytystulpan vaihto	25
Polttoainesäiliön tyhjennys	25
Säilytys	26
Polttoainejärjestelmän valmistelu	26
Moottorin valmistelu	26
Lumilingon valmistelu	26
Lisävarusteet	26
Vianetsintä	27

Johdanto

Lue tämä käyttöohje huolellisesti, jotta opit käyttämään ja huoltamaan laitetta asianmukaisesti. Tämän käyttöohjeen tiedoilla sinä ja muut käyttäjät pystytte välttämään tapaturmia ja tuotevaurioita. Vaikka Toro suunnittelee ja valmistaa turvallisia tuotteita, olet itse vastuussa tuotteen asianmukaisesta ja turvallisesta käytöstä.

Aina kun tarvitset huoltoa, alkuperäisiä Toro-varaosia tai lisätietoja, ota yhteys valtuutettuun huoltoliikkeeseen. Ota tällöin tuotteesi malli- ja sarjanumerot valmiiksi esiin. Kuvassa 1 on näkyvillä laitteen malli- ja sarjanumeron sijainti.



Kuva 1

1. Malli- ja sarjanumeron sijainti

Kirjoita tuotteen malli- ja sarjanumero alla olevaan tilaan vastaisen varalle:

Mallinro: _____

Sarjanro: _____

Tässä käyttöohjeessa kerrotaan mahdollisista vaaroista ja annetaan erityisiä turvaohjeita, joiden avulla sinä ja muut käyttäjät voitte välttyä henkilövahingoilta ja jopa hengenvaaralta. Sanoilla **Hengenvaara**, **Vaara** ja **Varoitus** ilmaistaan uhkan astetta. Ole kuitenkin aina äärimmäisen varovainen, uhkan asteesta riippumatta.

Hengenvaara ilmaisee erittäin vakavaa uhkaa, josta on seurauksena vakava tapaturma tai jopa kuolema, jos suositellut varo-ohjeet lyödään laimin.

Vaara ilmaisee uhkaa, josta *saattaa* olla seurauksena vakava tapaturma tai jopa kuolema, jos suositellut varo-ohjeet lyödään laimin.

Varoitus ilmaisee uhkaa, josta saattaa olla seurauksena pieni tai kohtalainen tapaturma, jos suositellut varo-ohjeet lyödään laimin.

Lisäksi tässä oppaassa käytetään kahta muuta termiä tietojen korostamiseksi. **Tärkeää** kiinnittää huomiota mekaanisiin erikoistietoihin ja **Huomautus:** korostaa erityishuomion ansaitsevia yleistietoja.

Turvaohjeet

Tämä kaksivaiheinen lumilinko vastaa tai ylittää standardin ISO 8437 vaatimukset, jotka olivat voimassa tuotteen valmistusajankohtana.

Maksimiturvallisuuden ja hyvän suorituskyvyn takaamiseksi sekä tuotetuntemuksen hankkimiseksi on tärkeää, että kaikki lumilingon käyttäjät lukevat tämän käyttöoppaan ja omaksuvat sen tiedot ennen moottorin käynnistämistä.

⚠ Tämä on turvallisuussymboli. Sitä käytetään varoittamaan vaaroista, joista voi olla seurauksena henkilövahinko. Noudata symbolin perässä annettuja turvallisuusohjeita välttääksesi mahdollisen loukkaantumisen tai kuoleman.

Lumilingon asiaton käyttö tai kunnostus voi aiheuttaa loukkaantumisen tai kuoleman. Vähennä tapaturma-riskiä noudattamalla seuraavia turvallisuusohjeita.

Turvalliset käyttötavat

Seuraavat ohjeet on otettu standardeista ANSI/OPEI B71.3–1995 ja ISO 8437:1989. Erityisesti Toro-lumilinkoihin liittyvät tiedot tai termit ovat suluissa.

Koulutus

- Lue käyttöohje huolellisesti. Tutustu perinpohjin hallintalaitteisiin ja laitteen asianmukaiseen käyttöön. Opettele laitteen pysäyttäminen ja hallintalaitteiden nopea kytkeminen pois päältä.
- Älä koskaan anna laitetta lasten käyttöön. Älä koskaan anna aikuisten käyttää lumilinkoa ilman asianmukaista opastusta.
- Pidä kaikki muut ihmiset (etenkin lapset) poissa laitteen käyttöalueelta. Sama koskee myös lemmikkieläimiä.
- Noudata varovaisuutta, jottet liukastu tai kaadu varsinkin peruutusvaihdetta käytettäessä.

Valmistelut

- Tarkista perusteellisesti alue, jolla aiot käyttää lumilinkoa. Poista kynnykset, pulkat, laudat, johdot ja muut esineet.
- Vapauta kaikki kytkimet ennen moottorin käynnistämistä. Vaihda Power Shift® -malleissa lumilinko lisäksi vapaalle.
- Pukeudu aina riittävän lämpimästi, kun käytät lumilinkoa. Pidä sellaisia jalkineita, jotka parantavat pitoa liukkaalla alustalla.
- Käsittele polttoainetta varoen; se on hyvin tulenarkaa.
 - Käytä hyväksyttyä polttoaineastiaa.
 - Älä koskaan lisää polttoainetta käynnissä olevaan tai kuumaan moottoriin.
 - Täytä polttoainesäiliö ulkona huolellisuutta noudattaen. Älä koskaan täytä säiliötä sisätiloissa.
 - Asenna polttoainesäiliön korkki tiukasti paikoilleen ja pyyhi roiskunut polttoaine.
- Käytä ainoastaan lumilingon mukana toimitettua virtajohtoa ja siihen sopivaa pistorasiaa, kun käynnistät sähkökäyttöisiä moottoreita.
- Säädä kierukkaterän kotelon korkeus niin, että se ei kosketa sora- tai murskepintaa.
- Älä koskaan tee mitään säätöjä moottorin käydessä lukuun ottamatta tilanteita, joissa Toro erityisesti suosittelee niitä.
- Anna moottorin ja lumilingon sopeutua ulkoilman lämpötilaan, ennen kuin aloitat linkoamisen.
- Minkä tahansa voimakoneen käyttö voi aiheuttaa vieraiden esineiden lentämisen silmiin. Käytä aina suojalaseja tai silmäsuojia, kun käytät, säädät tai korjaat lumilinkoa.

Käyttö

- Älä laita käsiä tai jalkoja pyörivien osien lähelle tai alle. Älä milloinkaan mene heittoaukon eteen.
- Noudata erittäin suurta varovaisuutta lingotessasi tai ylittäessäsi hiekoitettuja ajoväyliä, jalkakäytäviä tai teitä. Ole valppaana piilossa olevien vaaratekijöiden tai liikenteen varalta.
- Jos laite on osunut johonkin esineeseen, pysäytä moottori, irrota sytytystulpan johto ja tarkista lumilinko perusteellisesti vaurioiden varalta sekä korjaa vahingot ennen lumilingon käyttöä.
- Jos laite alkaa tärinästä epänormaalisti, pysäytä moottori ja etsi syy välittömästi. Tärinä on yleensä varoitus ongelmista.
- Pysäytä moottori aina kun poistut käyttöpaikalta, ennen tukosten poistamista kierukkaterän/siipipyörän kotelosta tai heittosuppilosta, ja ennen korjausten, säätöjen tai tarkistusten tekemistä.
- Varmista ennen puhdistusta, korjausta tai tarkistusta, että kierukkaterä/siipipyörä ja kaikki liikkuvat osat ovat pysähtyneet. Irrota sytytystulpan johto ja pidä se irti sytytystulpasta tahattoman käynnistyksen estämiseksi.
- Älä käytä moottoria sisällä paitsi lumilingon käynnistämiseksi ja siirtämiseksi rakennukseen tai ulos sieltä. Avaa ulko-ovet; pakokaasut ovat vaarallisia.
- Älä linkoa lunta rinteiden poikkisuunnassa. Noudata erittäin suurta varovaisuutta vaihtaessasi suuntaa rinteillä. Älä yritä lingota lunta jyrkiltä rinteiltä.
- Älä koskaan käytä lumilinkoa ilman asianmukaisia suojuksia tai muita suojalaitteita.
- Älä koskaan käytä lumilinkoa lähellä lasisia rakennelmia, autoja, ikkunoita, keräyspisteitä jne., ellei ole säätänyt lumen heittokulmaa oikein. Pidä lapset ja lemmikit kaukana.
- Älä kuormita konetta liikaa poistamalla lunta liian nopealla vauhdilla.
- Älä koskaan käytä konetta liukkaalla alustalla suurilla kuljetusnopeuksilla. Katso taaksesi ja ole varovainen käyttäessäsi peruutusvaihdetta.
- Älä koskaan suuntaa heittosuppiloa sivustakatsojia kohti tai anna kenenkään olla laitteen edessä.
- Kytke voimansiirto pois kierukkaterästä/siipipyörästä, kun lumilinkoa kuljetetaan tai kun se ei ole käytössä.
- Käytä vain Toron hyväksymiä lisälaitteita ja varusteita, kuten pyöräpainoja, vastapainoja ja hyttejä. (Lisätietoja lumilinkoon saatavilla olevista lisävarusteista saat valtuutetulta jälleenmyyjältä.)
- Älä koskaan käytä lumilinkoa näkyvyyden ollessa huono tai heikossa valossa. Varmista, että pysyt pystyssä, ja pidä kahvasta kunnolla kiinni. Käytä laitetta kävellen, älä milloinkaan juokse.

Kunnossapito ja säilytys

- Tarkasta kaikkien kiinnittimien kunnollinen kireys säännöllisesti, jotta laite pysyy turvallisessa käyttökunnossa.
- Jos säiliössä on polttoainetta, älä varastoi konetta rakennukseen, jossa on jotakin, joka voi aiheuttaa tulipalon, esim. kuumavesivaraajia, lämmittimiä tai kuivureita. Anna moottorin jäähtyä ennen kuin varastoit koneen suljettuun tilaan.
- Katso aina tärkeitä yksityiskohtia tästä käyttöohjeesta, jos lumilinko aiotaan varastoida pitkäksi ajaksi.
- Pidä turva- ja käyttöohjekilvet hyvässä kunnossa ja vaihda ne tarvittaessa.
- Käytä moottoria vielä muutama minuutti linkoamisen jälkeen, jotta kierukkaterä/siipipyörä ei pääse jäähtymään.

Toro-lumilingon turvaohjeet

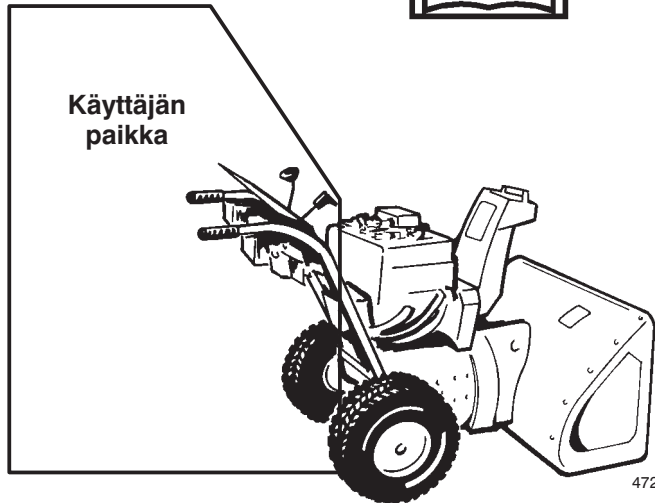
Seuraavassa luettelossa on erityisesti juuri Toron tuotteisiin liittyvää turvallisuustietoa tai muita turvallisuustietoja, jotka sinun on tiedettävä.

- *Pyörivä siipipyörä/kierukkaterä voi katkaista sormet ja kädet tai vammauttaa niitä. Pysy kahvojen takana ja kaukana heittoaukosta lumilinkoa käyttäessäsi. Pidä kasvat, kädet, jalat ja muut kehon osat tai vaatteet kaukana liikkuvista tai pyörivistä osista.*
- Ennen kuin säädät, puhdistat, korjaat ja tarkistat lumilinkoa ja ennen kuin poistat tukosta heittosuppilosta, *pysäytä moottori, poista virta-avain ja odota kaikkien liikkuvien osien pysähtymistä.* Irrota myös sytytystulpan johto ja pidä se irti sytytystulpasta tahattoman käynnistyksen estämiseksi.
- Poista esteet heittosuppilosta kepillä *äläkä käsilläsi.*
- *Ennen kuin* poistut käyttäjän paikalta, pysäytä moottori, poista virta-avain ja odota kaikkien liikkuvien osien pysähtymistä.
- Älä käytä löysiä vaatteita, jotka voisivat tarttua liikkuviin osiin.
- Jos jokin suojuks, turvalaite tai kilpi on vahingoittunut, epäselvä tai kadonnut, korjaa tai vaihda se ennen laitteen käyttämistä. Kiristä myös löysällä olevat kiinnittimet.
- *Älä* tupakoi, kun käsittelet bensiiniä.
- Kun käytät lumilinkoa kaltevalla pinnalla, käytä alhaisempaa vaihdetta. Käytä Power Shift® -lingoissa takapyöräasentoa.
- *Älä* käytä lumilinkoa katolla.

- Älä kosketa moottoria käynnin aikana tai heti sen pysähtymisen jälkeen, sillä kuuma moottori voi aiheuttaa palovammoja. Älä lisää öljyä tai tarkasta kampikammion öljymäärää moottorin käynnin aikana.
- Suorita ainoastaan tässä käyttöohjeessa esitettyjä kunnossapitotoimia. Kun suoritat kunnostus-, huolto- tai säätöitä, pysäytä moottori, irrota virta-avain ja kytke sytytystulpan johto irti. Pidä johto irti sytytystulpasta tahattoman käynnistyksen estämiseksi. Jos tarvitaan suurehkoja korjauksia, ota yhteys valtuutettuun huoltoon.
- Älä muuta moottorin keskipakosäätimen asetuksia.
- Jos varastoit lumilingon yli 30 päivän ajaksi, tyhjennä polttoainesäiliö mahdollisen vaaratilanteen estämiseksi. Varastoi polttoaine hyväksytyyn polttoaineastiaan. Irrota avain virtalukosta ennen lumilingon varastointia.
- Varmista hyvä suorituskyky ja turvallisuus hankkimalla ainoastaan alkuperäisiä Toron varaosia ja lisävarusteita.

Ennen käyttöä

Lue ja omaksu tämän käyttöohjeen sisältö ennen kuin käytät lumilinkoa. Perehdy kaikkiin ohjauslaitteisiin sekä siihen, kuinka moottori pysäytetään nopeasti.



Äänenpaineen taso

Tällä laitteella on 91 dB(A) äänenpainetaso käyttäjän korvan kohdalla. Mittaustulos perustuu vastaaville laitteille 84/538/ETY-direktiivin mukaisesti tehtyihin kokeisiin.

Äänitehon taso

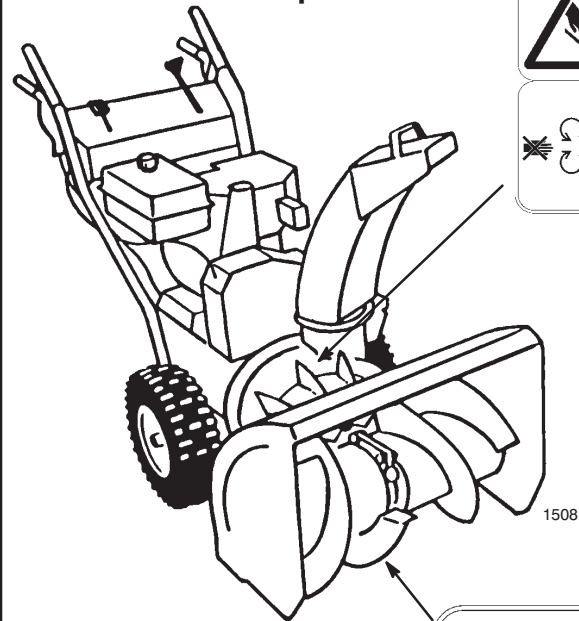
Tämän laitteen äänitehon taso on 106 LwA, joka perustuu samanlaisten koneiden 84/538/ETY-direktiivin mukaiseen mittaukseen.

Värinätaso

Tämän laitteen värinätaso käsissä on enintään 13,8/s m/s², joka perustuu samanlaisten koneiden EN 1033 -standardin mukaiseen mittaukseen.

Varoitus: Asiaton käyttö voi johtaa sormien, käsien tai jalkojen menetykseen.

Laitteessa on suurinopeuksinen siipipyörä 5 cm aukon sisäpuolella.



Hidasnopeuksisessa kierukkaterässä on liikkuva puristuskohta lähellä aukkoa.



Turva- ja ohjetarrat



Turva- ja ohjetarrat on sijoitettu näkyvälle paikalle mahdollisesti vaarallisille alueille. Korvaa vioittuneet tai kadonneet tarrat uusilla.



94-2558

1. Kierukkaterän aiheuttama loukkaantumisvaara—pysy kaukana liikkuvista osista. Pysäytä moottori ja irrota virta-avain ennen kunnostustöitä



94-2568

1. Kierukkaterän aiheuttama loukkaantumisvaara—pidä sivulliset poissa

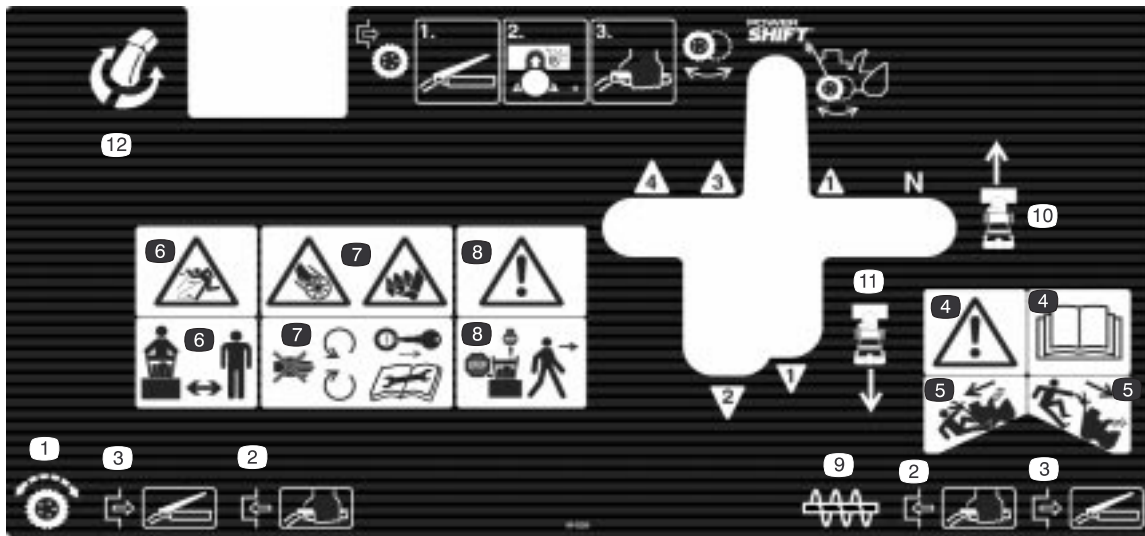


94-2575

1. Vaara—perehdy käyttöoppaaseen ennen huoltotoimenpiteitä

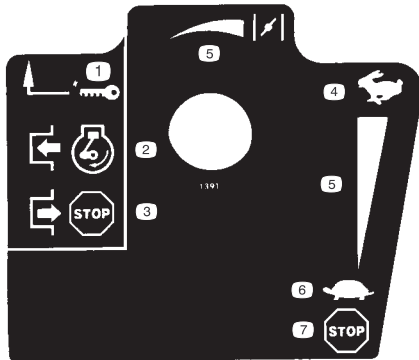


104-9744



99-3229

- | | | | |
|--|--|--|-------------------------------------|
| 1. Vetopyörä | 5. Vaara—käytä alemmaa vaihdetta ja takapyörääsentoa, kun työskentelet rinteessä. Älä käytä jyrkillä rinteillä | 7. Kierukkaterän ja siipipyörän aiheuttama loukkaantumisvaara—pysy kaukana liikkuvista osista. Pysäytä moottori ja irrota virta-avain ennen kunnostustöitä | 9. Kierukkaterän/siipipyörän käyttö |
| 2. Kytke päälle puristamalla ohjauskahvaa | 6. Esineiden sinkoutumisvaara—pidä sivulliset poissa | 8. Vaara—pysäytä moottori ennen koneelta poistumista | 10. Eteenpäinkäytön nopeusasetukset |
| 3. Kytke pois päältä vapauttamalla ohjauskahva | | | 11. Peruutusikäytön nopeusasetukset |
| 4. Vaara—lue käyttöopas | | | 12. Suppilon suunnan ohjaus |



Tecumseh osanro 35077

- | | |
|--|---------------------|
| 1. Virtalukko | 4. Nopea |
| 2. Kytke päälle moottorin käynnistämiseksi | 5. Kasvava asteikko |
| 3. Kytke pois päältä moottorin pysäyttämiseksi | 6. Hidas |
| | 7. Pysäytä moottori |



Tecumseh osanro 37119

1. Vaara—kuuma pinta, älä koske



Tecumseh osanro 36501

1. Käsisyöttöpumppu

Kokoonpano

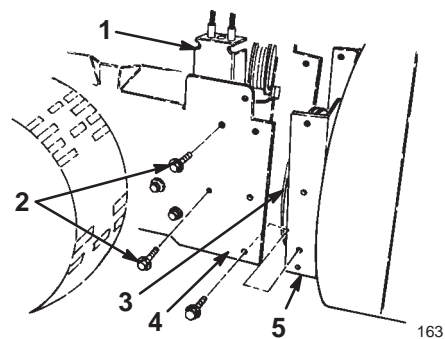
Huomautus: Määritä koneen vasen ja oikea puoli normaalista käyttöasennosta käsin.

Irralliset osat

KUVAUS	KPL	KÄYTTÖ
Laippakantapultit—3/4 tuumaa (1,9 cm) Alahihnasuojus Laippakantapultit—1/2 tuumaa (1,3 cm) Kaapelin suojus	6 1 5 1	Kierukkaterän/siipipyörän kotelon asennus
Vaihdetanko Lukkometterit	1 2	Vaihdetangon asennus
Heittosuppilo	1	Heittosuppilon asennus
Ruuvipyörä Hammaspyörän kannatin Lukkopultti Litteä aluslevy Lukkometteri	1 1 1 1 1	Suppilon ohjauslaitteen asennus
Jalaket Laippakantapultit—3/4 tuumaa (1,9 cm) Litteät aluslevyt Lukkometterit	2 2 2 3	Jalasten asennus
Virta-avain	1	Moottorin käynnistys ja pysäytys

Kierukkaterän/siipipyörän kotelon asennus

1. Irrota kaksi laippakantapulttia, joilla välihihnapyörästä on kiinnitetty moottorin runkoon, ja irrota välihihnapyörästä (kuva 2).



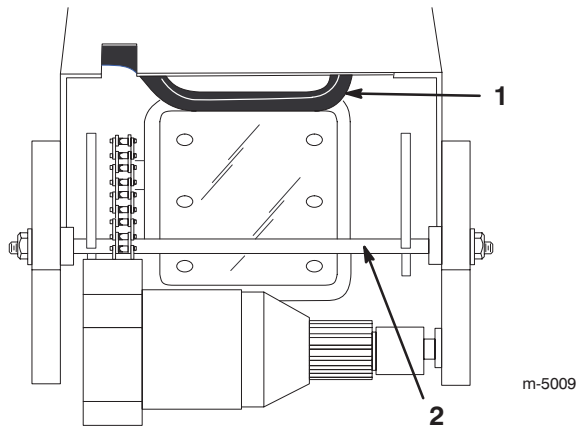
Kuva 2

1. Välihihnapyörästä
2. Laippakantapultit
3. Siipipyörän hihnapyörä
4. Moottorin runko
5. Kierukkaterän kotelo

Tärkeää Irrota välihihnapyörästä, jottei se vaurioidu.

2. Kohdista kierukkaterän/siipipyörän kotelon reiät moottorin rungon reikiin (kuva 2).

3. Aseta kierukkaterän/siipipyörän käyttöhihna siipipyörän hihnapyörän ympäri (kuva 2).
4. Kiinnitä kierukkaterän/siipipyörän kotelo moottorin runkoon kuudella 3/4 tuuman (1,9 cm) laippakantapultilla.
5. Asenna välihihnapyörästö ja kohdista välihihnapyörät hihnojen kanssa (kuva 2 ja 31).
6. Kallista lumilinko ylös kierukkaterän kotelon etureunan päälle ja tue se paikoilleen.
7. Siirrä pyörät taka-asentoon. Katso Voimansiirto-ominaisuuden käyttö sivulta 16.
8. Vapauta akseli työntämällä lukitsimen vartta (kuva 3).

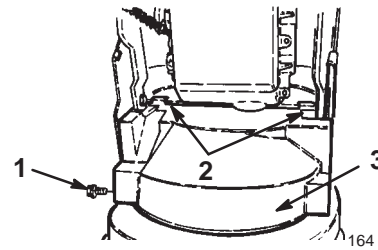


Kuva 3

1. Lukitsimen varsi
2. Lukitsintanko

9. Nosta akselia pitäen samalla kiinni lukitsimen varresta (kuva 3).
10. Vedä akselia edelleen eteenpäin kunnes lukitsintanko ponnahtaa lukitusasentoon (kuva 3).

11. Asenna alahihnasuojus kierukkaterän/siipipyörän kotelon alapuolelle ja moottorin runkoon kahdella 1/2 tuuman (1,3 cm) laippakantapultilla (kuva 4).

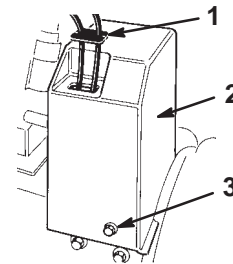


Kuva 4

1. Laippakantapultti (2)
2. Kiinnityskielekkeet
3. Alahihnasuojus (näkömä alhaalta)

Huomautus: Aseta hihnasuojuksen kiinnityskielekkeet moottorin runkopalkin takaosaan.

12. Laske lumilinko pyöriensä varaan.
13. Tarkista siipipyörän kaapelin säätö; katso kohdat 4–8 osiossa Kierukkaterän/siipipyörän käyttöhihnan säätö, sivu 21.
14. Asenna ylähihnasuojus moottorin runkoon kolmella 1/2 tuuman (1,3 cm) laippakantapultilla (kuva 4).



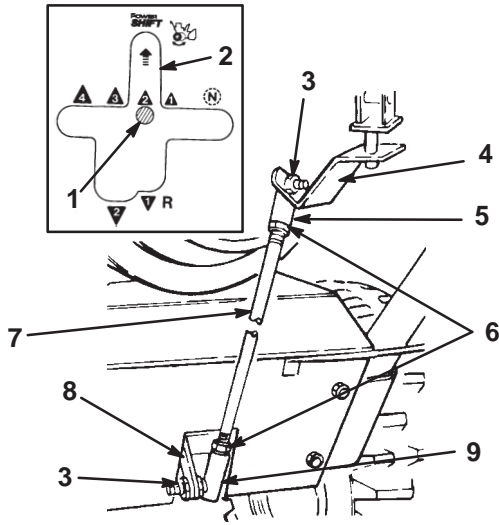
Kuva 5

1. Kaapelin suojus
2. Ylähihnasuojus
3. Laippakantapultti (3)

15. Liu'uta kaapelinsuojus kaapeleiden päälle ja hihnasuojuksessa olevaan reikään (kuva 5).

Vaihdetangon asennus

1. Työnnä ylempi kuulanivelen tappi vaihteen kannattimen etuosan läpi ja kiinnitä lukkomutterilla (kuva 6).



Kuva 6

- | | |
|----------------------|----------------------|
| 1. Vaihdevipu | 6. Vastamutterit |
| 2. Voimansiirtoura | 7. Vaihdetanko |
| 3. Lukkomutteri | 8. Vaihteistovipu |
| 4. Vaihteen kannatin | 9. Alempi kuulanivel |
| 5. Ylempi kuulanivel | |

Huomautus: Asenna vaihdetanko siten, että se taipuu taaksepäin.

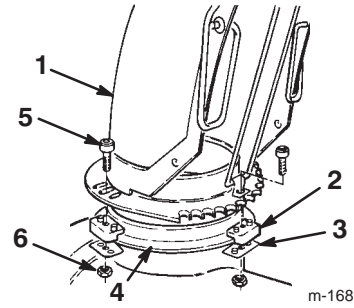
2. Työnnä alempi kuulanivelen tappi vaihteistovivun oikean puolen läpi ja kiinnitä lukkomutterilla (kuva 6).
3. Vaihda lumilinko 2. vaihteelle ja tarkista vaihdetangon ja voimansiirtouran kohdistus (katso liite kuvassa 6).

Huomautus: Jos vaihdevipu ei ole kohdakkain ohjauspaneelin voimansiirtouran kanssa, vaihdetangon pituutta on säädettävä seuraavalla tavalla:

- A. Irrota kuulanivel vaihteistovivusta ja löysää vastamutteri (kuva 6).
- B. Pyöritä kuulaniveltä ylös tai alas, kunnes vaihdevipu on kohdakkain voimansiirtouran kanssa (kuva 6).
- C. Asenna kuulanivel vaihteistovipuun ja kiristä vastamutteri (kuva 6).

Heittosuppilon asennus

1. Levitä ohut kerros matalalle lämpötilalle tarkoitettua rasvaa suppilon renkaaseen (kuva 7).



Kuva 7

- | | |
|----------------------------|---------------------|
| 1. Heittosuppilo | 4. Suppilorenkas |
| 2. Suppilonpidike (3) | 5. Ruuvi (3) |
| 3. Suppilon pidikelevy (3) | 6. Lukkomutteri (3) |

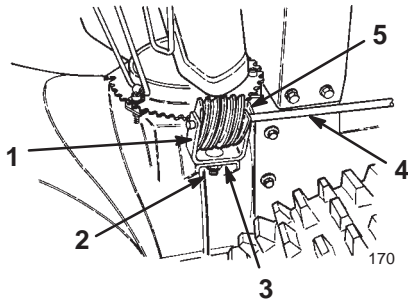
2. Aseta heittosuppilo (avoin puoli eteenpäin) heittoaukkoon siten, että suppilon pidikkeet ovat suppilorenkaalla (kuva 7).

Huomautus: Varmista, että suppilonpitimen ohjaustapit ovat suppilon hammaspyörän rei'issä.

3. Kiristä vasemman puolen ruuvia ja lukkomutteria, kunnes suppilon pidikelevy on suppilonpidikettä vasten ja heittosuppilo on kiinnitetty suppilorenkaaseen (kuva 7).
4. Työnnä muita suppilonpidikkeitä kohti heittosuppiloa (uritettu) ja kiristä ruuvit (kuva 7).
5. Varmista, että suppilo pyörii vapaasti suppilorenkaalla. Jos suppilo jumiutuu, siirrä oikeanpuoleista pidikettä ulospäin (kuva 7).

Suppilon ohjauslaitteen asennus

1. Työnnä yhden tuuman (2,5 cm) lukkopultti hammaspyörän kannattimen kiinnitysaukkoon (kuva 8).



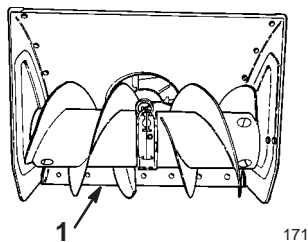
Kuva 8

- | | |
|---|-------------------------|
| 1. Hammaspyörän kannatin | 3. Kiinnityslaippa |
| 2. Lukkopultti, litteä aluslevy ja lukkomutteri | 4. Suppilon ohjaustanko |
| | 5. Ruuvipyörä |

2. Aseta ruuvipyörä kannattimeen, kohdista reiät ja työnnä suppilon ohjaustanko kannattimen ja ruuvipyörän läpi (kuva 8).
3. Kiinnitä ruuvipyörä ja kannatin löysästi kiinnityslaippaan lukkopultilla, litteällä aluslevyllä ja lukkomutterilla (kuva 8).
4. Työnnä ruuvipyörä suppilon hammaspyörän hampaisiin ja kiristä lukkomutteri.
5. Käytä heittosuppilon ohjauslaitetta. Jos suppilon ohjauslaite jumittuu, lisää ohut kerros rasvaa ruuvipyörään ja siirrä ruuvipyörää hieman ulospäin, mikäli se jumittaa, tai sisäänpäin, jos se on liian löysä.

Jalasten asennus

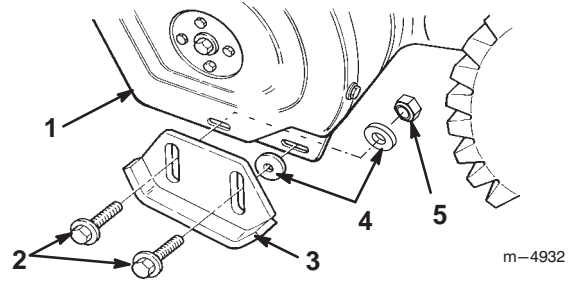
1. Tarkista rengaspaine, katso kohta Rengaspaineen tarkastus sivulta 13.
2. Siirrä lumilinko tasaiselle alustalle ja varmista, että työntölevy (kuva 9) on maan suuntaisesti. Säädä tarvittaessa työntölevyä. Katso kohta Jalasten ja työntölevyjen säätö sivulta 20.



Kuva 9

1. Työntölevy

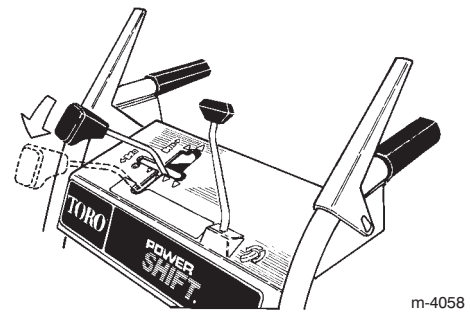
3. Irrota kaksi laippapulttia ja litteät aluslevyt, jotka kiinnittävät työntölevyn päät sivulevyihin (kuva 10).



Kuva 10

- | | |
|---------------------|--------------------------|
| 1. Sivulevy (2) | 4. Litteät aluslevyt (4) |
| 2. Laippapultit (4) | 5. Lukkomutteri (2) |
| 3. Jalas (2) | |

4. Työnnä laippapultti kunkin jalaksen takauran läpi.
 5. Työnnä aluslevy *jalasten ja sivulevyjen väliin* (kuva 10). Älä kiristä pultteja.
 6. Asenna laippapultit jalasten etu-urien ja sivulevyjen läpi.
 7. Työnnä aluslevy ja lukkomutteri *sivulevyn taakse (sisäpuolella)* (kuva 10). Älä kiristä pultteja.
- Huomautus:** Seuraavien toimenpiteiden avulla jalakset säädetään päällystetylle pinnalle sopiviksi. Jos kyseessä on sora- tai murskekivipinta, katso kohta Jalasten ja työntölevyjen säätö sivulla 20.
8. Siirrä pyörät käsin *takavoimansiirtoasentoon* nostamalla kahvoista ja siirtämällä siirto-ohjain kokonaan eteen (kuva 11).



Kuva 11

9. Tue *työntölevy* siten, että se on 3 mm:n korkeudella pinnasta, jos lumilinkoa on tarkoitus käyttää *tasaisella pinnalla*.

Huomautus: Työntölevyn pitää olla yli 3 mm:n korkeudella maasta, jos pinnassa on halkeamia, se on karkea tai epätasainen. Jos työntölevy säädetään liian alas, lumilinkoon voi tulla vaurioita, joita takuu ei kata.

10. Siirrä jalaksia alaspäin, jotta ne ottavat maahan, ja kiristä neljä laippapulttia, joilla kumpikin jalas kiinnittyy sivulevyihin.

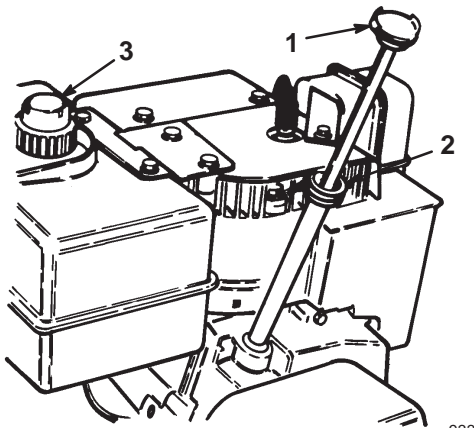
Käynnistysvalmistelut

Öljyn lisääminen moottorin kampikammioon

Moottori toimitetaan tehtaalta kampikammiossaan vain muutamia kymmeniä grammoja öljyä. *Lisää öljyä ennen moottorin käynnistämistä.* Kampikammioon mahtuu 0,77 litraa öljyä. Koska kampikammiossa kuitenkin on hieman öljyä, älä lisää koko määrää kerralla. Käytä vain korkealuokkaista SAE 5W-30 tai SAE 10 W -pesevää öljyä, jonka luokituksena on API-huoltoluokitus SF, SG, SH tai SJ. Erittäin kylmissä oloissa (alle -18 °C) käytetään 0W-30 W -pesevää öljyä, jonka luokituksena on API-huoltoluokitus SF, SG, SH tai SJ.

Öljyn lisääminen:

1. Siirrä lumilinko tasaiselle alustalle, jotta öljypinnan tasolukema olisi tarkka.
2. Puhdista mittatikun ympäristö (kuva 12).



Kuva 12

1. Mittatikku
2. Täyttöaukko
3. Polttoainesäiliön korkki

3. Irrota mittatikku pyörittämällä korkkia vastapäivään ja vetämällä se ulos (kuva 12).
4. Kaada öljyä hitaasti kampikammioon noin kolmeneljäsosan verran kampikammion tilavuudesta.
5. Pyyhi mittatikku puhtaalla kankaalla.
6. Aseta mittatikku täyttökaulaan ja ota se irti.

Huomautus: Mittatikku tulee painaa pohjaan saakka, jotta öljytaso voidaan mitata tarkasti.

7. Lue öljytaso mittatikusta.

8. Jos öljytaso on alle mittatikun *Add*-merkin, kaada öljyä hitaasti juuri sen verran täyttöaukkoon, että öljytaso nousee mittatikun *Full*-merkkiin.

Tärkeää Älä täytä kampikammioon liikaa öljyä ja käytä moottoria. Se aiheuttaa moottorivaurion. Valuta liika öljy pois, kunnes öljytaso on *Full*-merkin kohdalla.

9. Aseta mittatikku täyttökaulaan ja kierrä korkkia myötäpäivään, kunnes se on kireällä.

Bensiinitankin täyttö

Käytä puhdasta, tuoretta ja lyijytöntä bensiiniä, *hapetettua* tai *reforming*-menetelmällä valmistettua bensiiniä, jonka oktaaniluku on vähintään 87, niin saat parhaan tuloksen. Jotta bensiini olisi tuoretta, osta bensiiniä vain 30 päivän tarpeisiin. Lyijytöntä bensiiniä käytettäessä palotilan jäämät vähenevät ja moottorin käyttöikä pitenee. Lyijyllistä bensiiniä voidaan käyttää, jos lyijytöntä ei ole saatavilla.

Tärkeää Älä lisää bensiiniin öljyä.

Tärkeää Älä käytä metanolia, metanolia sisältävää bensiiniä, enemmän kuin 10 % etanolia sisältävää etanolin ja bensiinin seosta, korkeaoktaanista bensiiniä tai valkospriitä. Nämä polttoaineet voivat vaurioittaa moottorin polttoainejärjestelmää.

Tärkeää Älä käytä yli 30 vuorokautta vanhaa bensiiniä.



Hengenvaara



Tietyissä oloissa bensiini on hyvin tulenarkaa ja räjähdysherkkää. Bensiinin aiheuttama tulipalo tai räjähdys voi aiheuttaa palovammoja ja omaisuusvahinkoja.

- Täytä polttoainesäiliö ulkona avoimessa tilassa, kun moottori on jäähtynyt. Pyyhi läikkynyt bensiini pois.
- Älä täytä polttoainesäiliötä aivan täyteen. Lisää bensiiniä säiliöön, kunnes pinta on 6–13 mm täyttökaulan alareunan alapuolella. Säiliöön jäävä tyhjä tila sallii bensiinin laajenemisen.
- Älä tupakoi bensiiniä käsitellessäsi ja pysy kaukana avotulesta tai paikoista, joissa kipinä voi sytyttää bensiinihuurut.
- Säilytä bensiiniä sille hyväksytyssä säiliössä ja pidä se poissa lasten ulottuvilta.
- Älä osta bensiiniä enempää kuin 30 päivän tarpeeseen.



Hengenvaara



Polttoainetta tankattaessa voi tietyissä oloissa syntyä staattista sähköä, joka sytyttää bensiinin. Bensiinin aiheuttama tulipalo tai räjähdys voi aiheuttaa palovammoja ja omaisuusvahinkoja.

- Laita bensiiniastiat aina maahan pois ajoneuvosta ennen tankkaamista.
- Älä täytä bensiiniastioita ajoneuvon sisällä tai kuorma-auton tai perävaunun lavalla, sillä sisämatot tai muoviset lavan päällysteet saattavat eristää astian ja hidastaa staattisen sähkön purkautumista.
- Poista bensiinikäyttöiset laitteet kuorma-autosta tai perävaunusta ja tankkaa laite, kun sen pyörillä on kosketus maahan, mikäli tämä on käytännössä mahdollista.
- Jos se ei ole mahdollista, tankkaa tällainen laite kannettavasta astiasta kuorma-auton tai perävaunun lavalla mieluummin kuin bensiinin jakelupistoolilla.
- Jos jakelupistoolia on käytettävä, pidä pistoolia polttoainesäiliön reunaan tai astian aukkoa vasten koko ajan tankkaamisen aikana.

Käytä polttoaineen stabilointi- tai lisäainetta säännöllisesti käytön ja varastoinnin aikana. Stabilointi- tai lisäaine puhdistaa moottoria käytön aikana ja estää liimamaista hartsia kerääntymästä moottoriin varastoinnin aikana.

Tärkeää Älä käytä muita polttoaineen lisäaineita kuin stabilointiainetta tai varastointia parantavaa ainetta. Älä käytä alkoholipohjaisia stabilointiaineita, kuten etanolia, metanolia tai isopropanolia.

1. Puhdista polttoainesäiliön korkin ympäristö (kuva 12).
2. Irrota polttoainesäiliön korkki.
3. Täytä polttoainesäiliö liijyttömällä bensiinillä 6–13 mm säiliön yläreunan alapuolelle. *Älä täytä täyttökaulaa.*

Tärkeää Älä täytä säiliötä enempää kuin 6 mm säiliön yläreunan alapuolelle, sillä bensiinille täytyy jäädä laajenemistilaa.

4. Asenna polttoainesäiliön korkki tiukasti paikoilleen ja pyyhi roiskunut bensiini.

Rengaspaineen tarkastus

Tarkasta renkaiden paineet, sillä niihin on pumpattu ylipaine tehtaalla kuljetusta varten. Vähennä painetta saman verran kummastakin renkaasta niin, että niiden paine on 82 ja 103 kPa:n välillä (12–15 psi).

Kunnossapitotaulukon tarkastelu

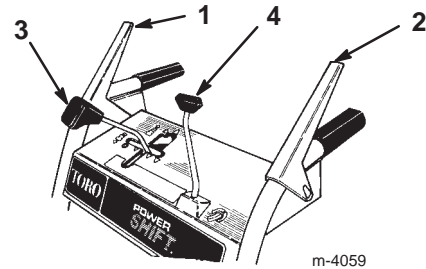
Tarkastele sivulla 18 olevaa kunnossapitotaulukkoa. Voit ehkä joutua suorittamaan yhden tai useampia lisätoimenpiteitä vähän lumilingon käyttöönoton jälkeen.

Käyttö

Huomautus: Määritä koneen vasen ja oikea puoli normaalista käyttöasennosta käsin.

Ohjauslaitteiden käyttö

- **Kierukkaterän/siipipyörän ohjausvipu** (kuva 13)—kytke sekä kierukkaterä että siipipyörä päälle puristamalla vipua oikeanpuoleista kädensijaa vasten. Kytke ne pois päältä vapauttamalla vipu.



Kuva 13

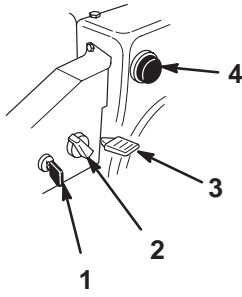
- | | |
|---|-------------------------------|
| 1. Kierukkaterän/siipipyörän ohjausvipu | 3. Nopeusohjain |
| 2. Vetopyörän ohjausvipu | 4. Heittosuppilon ohjauslaite |

- **Vetopyörän ohjausvipu** (kuva 13)—kytke veto päälle (pyörä veto) puristamalla vipua vasenta kädensijaa vasten. Kytke veto pois päältä vapauttamalla vipu.
- **Nopeusohjain** (kuva 13)—ohjaimessa on vapaa-asento, neljä nopeutta eteenpäin ja kaksi taaksepäin. Se ohjaa myös pyörien voimansiirtoa. Valitse nopeus siirtämällä ohjain haluamaasi asentoon.

Huomautus: Ennen kuin vaihteet siirretään peruutukselle tai pois peruutukselta tai kun käytät voimansiirto-ominaisuutta, vapauta vetopyörän ohjauslaite. Voit vaihtaa kaikille *eteenpäinkäytön nopeuksille* ilman, että sinun on vapautettava vetopyörän ohjausvipu.

- **Heittosuppilon ohjauslaite** (kuva 13)—kierrä heittosuppilon ohjauslaitetta myötäpäivään, kun siirrät heittosuppiloa oikealle, ja vastapäivään, kun siirrät suppiloa vasemmalle.
- **Kierukkaterän/siipipyörän lukitseminen**—kun kierukkaterän/siipipyörän ohjausvipua ja vetopyörän ohjausvipua puristetaan yhtä aikaa, vetopyörän ohjausvipu lukitsee kierukkaterän/siipipyörän ohjausvivan alas. Vapauta molemmat vivut vapauttamalla vetopyörän ohjausvipu.

- **Virtalukko** (kuva 14)—työnä avain lukkoon ennen moottorin käynnistämistä. Pysäytä moottori irrottamalla avain.

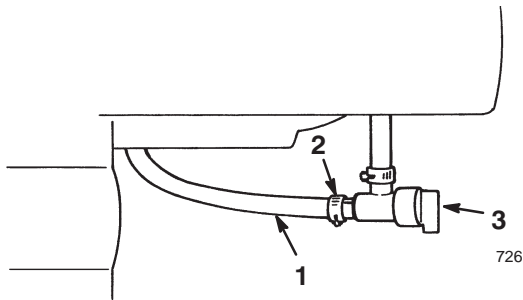


Kuva 14

m-4034

- | | |
|---------------|---------------------|
| 1. Virtalukko | 3. Kaasuvipu |
| 2. Rikastin | 4. Käsisyöttöpumppu |

- **Rikastin** (kuva 14)—käännä rikastin *On*-asentoon (päälle), kun käynnistät kylmää moottoria. Kun moottori lämpenee, käännä rikastin vähitellen *Off*-asentoon (pois päältä).
- **Kaasuvipu** (kuva 14)—siirrä kaasuvipua ylöspäin, jolloin moottorin nopeus suurenee, ja alaspäin, jolloin moottorin nopeus pienenee. Siirrä kaasuvipu *Stop*-asentoon moottorin pysäyttämiseksi.
- **Käsisyöttöpumppu** (kuva 14)—paina käsisyöttöpumppua, jotta moottoriin menee pieni määrä bensiiniä, mikä parantaa käynnistymistä kylmällä säällä.
- **Polttoaineventtiili** (kuva 15)—sulje venttiili kiertämällä sitä myötäpäivään. Avaa venttiili kiertämällä sitä vastapäivään. Sulje venttiili, kun lumilinkoa ei käytetä.

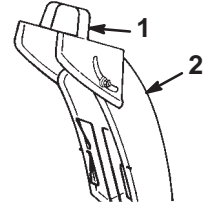


Kuva 15

726

- | | |
|--------------------|------------------------|
| 1. Polttoaineputki | 3. Polttoaineventtiili |
| 2. Letkuliitin | |

- **Suppilon suuntaimen kahva** (kuva 16)—siirrä suuntaimen kahvaa eteenpäin, jolloin lumiryöppy suuntautuu alaspäin, ja taaksepäin, jolloin lumiryöppy suuntautuu ylöspäin.

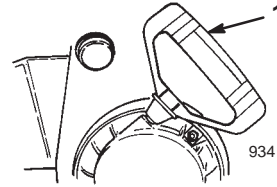


176

Kuva 16

- | | |
|---------------------|------------------|
| 1. Suuntaimen kahva | 2. Heittosuppilo |
|---------------------|------------------|

- **Narukäynnistin** (kuva 17)—narukäynnistin sijaitsee moottorin takana. Käynnistä moottori vetämällä narukäynnistimestä.



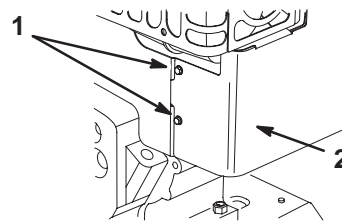
934

Kuva 17

- | |
|-------------------|
| 1. Narukäynnistin |
|-------------------|

Kaasuttimen lämmitinrasian irrotus

Jos käytät moottoria, kun ilman lämpötila on yli 4 °C, poista kaasuttimen lämmitinrasia (kuva 18).



m-4066

Kuva 18

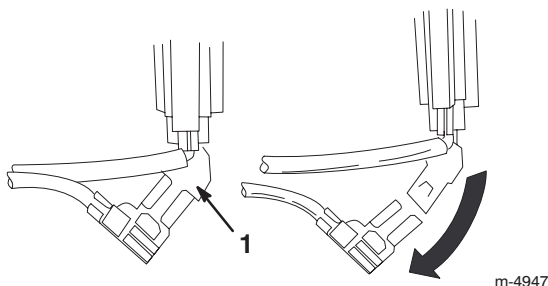
- | | |
|-----------|------------------------------|
| 1. Ruuvit | 2. Kaasuttimen lämmitinrasia |
|-----------|------------------------------|

1. Irrota sytytystulpan johto ja varmista, että johto ei pääse koskettamaan tulppaa vahingossa (kuva 18).
2. Poista virta-avain virtalukosta (kuva 14).
3. Vedä rikastinnuppi irti (kuva 14).

4. Irrota kaasuttimen lämmitinrasian kiinnitysruuvit (kuva 18).

Huomautus: Laita nämä kiinnikkeet takaisin reikiinsä, jolloin ne pysyvät tallessa.

5. Nosta kaasuttimen lämmitinrasia ylös ja pois moottorista.
6. Irrota kaasuttimen tangon alla oleva vihreän maadoitusjohdon kiinnitin (kuva 19).



Kuva 19

1. Vihreän maadoitusjohdon kiinnitin

7. Asenna rikastinnuppi paikalleen.
8. Työnnä virta-avain lukkoon.
9. Kytke johto sytytystulppaan.

Tärkeää Käytä lämmitinrasiaa vertailukohtana rikastimen ja kaasuttimen asennoille.

Kaasuttimen lämmitinrasian asennus

Lämmitinrasia asennetaan suorittamalla sivulla 14 kuvailtun lämmitinrasian irrotuksen vaiheet 1–9 päinvastaisessa järjestyksessä. Irrota kiinnikkeet rei'istä ennen kaasuttimen lämmitinrasian asentamista.

Moottorin käynnistys

Tärkeää Varmista ennen lumilingon käyttöä, ettei kierukkaterässä/siipipyörässä tai heittosuppilossa ole tukoksia. *Poista tukos kierukkaterästä/siipipyörästä tai heittosuppilosta kepillä äläkä käsilläsi.*

1. Kytke johto sytytystulppaan.
2. Siirrä nopeusohjain *N (vapaa)* -asentoon ja kaasuvipu *Fast*-asentoon (nopea).
3. Vapauta kierukkaterän/siipipyörän ohjausvipu ja vetopyörän ohjausvipu (kuva 13).
4. Avaa polttoaineventtiili polttoainesäiliön alta (kuva 15).

5. Käännä rikastin (kuva 14) asentoon *On* (päälle).

6. Työnnä virta-avain lukkoon (kuva 14).

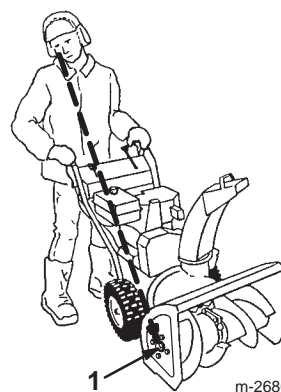
Tärkeää Älä käytä käsisyöttöpumppua tai rikastinta, jos moottori on ollut käynnissä ja se on kuuma. Liiallinen polttoainemäärä saa moottorin tulvimaan, jolloin käynnistys vaikeutuu.

7. Peitä käsisyöttöpumpun keskellä oleva reikä peukalolla (kuva 14) ja paina pumppua hitaasti kolme kertaa pitäen tauon jokaisen painalluksen jälkeen.
8. Tartu narukäynnistimen kahvaan (kuva 17) ja vedä sitä hitaasti, kunnes tuntuu vastustusta; vetäise sitten ripeästi moottori käyntiin.
9. Pidä edelleen tukevasti kiinni käynnistimen kahvasta ja anna narun palautua hitaasti.

Huomautus: Jos moottori ei käynnisty tai jos lämpötila on $-23\text{ }^{\circ}\text{C}$ tai kylmempi, "lisäryppy" saattaa olla tarpeen. Yritä käynnistää moottori jokaisen käsisyöttöpumpun painalluksen jälkeen ennen kuin syötät lisää polttoainetta.

10. Kun moottori käynnistyy, käännä rikastin (kuva 14) heti $3/4$ -asentoon. Käännä rikastin $1/2$ -asentoon moottorin lämmitessä. Kun moottori on lämmennyt tarpeeksi, käännä rikastin *Off*-asentoon (pois päältä).

Tärkeää Varmista, että kierukkaterä ja siipipyörä eivät pyöri kierukkaterän/siipipyörän ohjausvivun ollessa vapautettuna. Seiso käyttäjän paikalla ja katso kierukkaterän kotelon sivulle (kuva 20). Kierukkaterän kotelon sivulla oleva suuri ruuvikanta pyörii, kun kierukkaterä ja siipipyörä pyörivät (kuva 20). *Jos kierukkaterä ja siipipyörä pyörivät, kun moottori on käynnissä ja kierukkaterän/siipipyörän ohjausvipu on vapautettuna, lopeta lumilingon käyttö välittömästi.* Katso kierukkaterän/siipipyörän käyttöohjeen sivulta 21. Jos vika ei korjaannu, vie lumilinko valtuutettuun huoltoon.



Kuva 20

1. Suuri ruuvikanta

Moottorin pysäytys

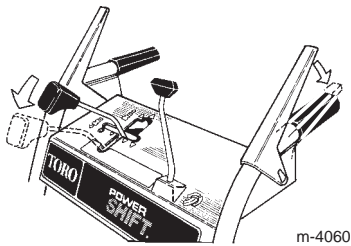
1. Kytke kierukkaterä päälle, jolloin lumi poistuu kotelon sisältä.
2. Anna moottorin käydä muutama minuutti, jolloin kerääntynyt kosteus pääsee kuivumaan.
3. Vapauta kierukkaterän/siipipyörän ohjausvipu ja vetopyörän ohjausvipu (kuva 13).
4. Siirrä vetopyörä *N (vapaa)*-asentoon.
5. Moottori pysäytetään jollakin seuraavista tavoista:
 - A. Siirrä kaasuvipu asentoon *Slow* (hidas) ja ota avain irti virtalukosta.
 - B. Siirrä kaasuvipu *Stop*-asentoon (pysäytys).
6. Sulje polttoaineventtiili (kuva 15).
7. Vedä narukäynnistimestä kolme tai neljä kertaa nopeita, jatkuvia, koko käsivarren mittaisia vetoja. Tämä estää käynnistimen jääntymisen.
8. Odota, että kaikki liikkuvat osat ovat pysähtyneet, ennen kuin poistut käyttäjän paikalta.

Voimansiirto-ominaisuuden käyttö

Siirrä pyörät takavoimansiirtoasentoon, jos lumi on painavaa tai kinostunutta. Anna pyörien olla etuasennossa, kun lumi on kevyttä tai kun lumilinkoa siirretään paikasta toiseen.

Moottorin käydessä täydellä teholla:

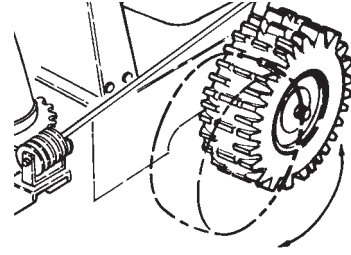
1. Vapauta vetopyörän ohjausvipu (kuva 13).
2. Siirrä nopeusohjain kokonaan eteen voimansiirtoasentoon ja pidä se siellä (kuva 21).



Kuva 21

3. Kytke vetopyörän vipu kokonaan päälle pyörien siirtämiseksi toiseen asentoon (kuvat 21 ja 22).

Huomautus: Sinun on siirtäessäsi ehkä tarpeen nostaa kahvaa hieman pyörän liikkeen tehostamiseksi.



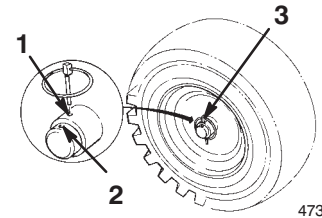
Kuva 22

4. Vapauta nopeusohjain.

Huomautus: Jos siirät pyöriä käsin, kun moottori ei ole käynnissä, suorita vaiheet 1 ja 2 ja nosta sitten kahvoista pyörien lukituksen avaamiseksi.

Vapaakäynti tai itsevetävä käyttö

Lumilinkoa voi käyttää itseveto päällä tai pois (vapaakäynti). Kun akselitapit asennetaan ulompiin akselireikiin, muttei pyörännavan läpi (kuva 23), lumilingon pyörät pyörivät vapaasti. Kun akselitapit asennetaan pyörännavojen ja sisempien akselireikien läpi (kuva 23) ja painetaan vetopyörän ohjausvipua, lumilingon pyörät vetävät.

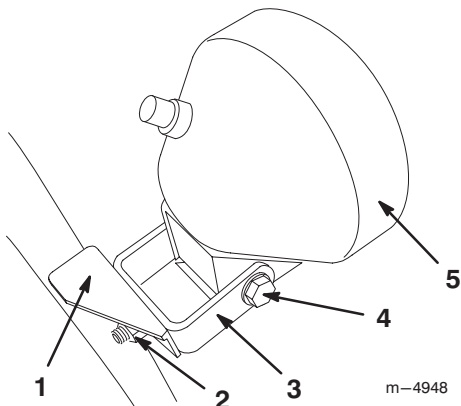


Kuva 23

1. Akselin sisäreikä
2. Akselin ulkoreikä ja pyörännapa
3. Akselitappi

Valonheittimen säätö

1. Löysää U-pultin kaksi mutteria, jotka kiinnittävät valonheittimen kannattimen kahvaan (kuva 24).



Kuva 24

- | | |
|----------------|----------------|
| 1. Kannatin | 4. Olkatappi |
| 2. Mutteri (2) | 5. Valonheitin |
| 3. U-pultti | |

2. Liu'uta kannatin ja valonheitin haluttuun paikkaan ja kiristä U-pultin mutterit.
3. Kiristä valonheitinkokoonpanon takana oleva olkatappi, kun valo on halutussa paikassa.

Linkousvihjeitä



Hengenvaara



Kun lumilinko on käytössä, kierukkaterä ja siipipyörä voivat pyöriä ja aiheuttaa vakavia vammoja käsiin ja jalkoihin.

- Ennen kuin säädät, puhdistat, korjaat tai tarkistat lumilinkoa sekä ennen kuin poistat tukoksen heittosuppilosta, **sammuta moottori ja odota, että kaikki liikkuvat osat pysähtyvät. Irrota myös sytytystulpan johto ja pidä se irti tulpasta vahinkokäynnistyksen estämiseksi.**
- Poista tukos heittosuppilosta kepillä **äläkä käsilläsi.**
- Pysy kahvojen takana ja kaukana heittoaukosta lumilinkoa käyttäessäsi.
- Pidä kasvat, kädet, jalat ja muut kehon osat tai vaatteet piilossa olevien liikkuvien tai pyörivien osien ulottumattomissa.



Vaara



Kierukkaterä/siipipyörä voi kerätä ja singota kiviä, leluja ja muita esineitä ja aiheuttaa siten vakavia onnettomuuksia käyttäjälle tai lähellä olijoille.

- Pidä puhdistettava alue vapaana kaikista esineistä, jotka voivat joutua lumilingon sinkoamiksi.
 - Pidä lapset ja lemmikkieläimet poissa käyttöalueelta.
- Säädä jalakset puhdistettavan alustan mukaan. Katso Jalasten ja työntölevyn säätö, sivu 20.
 - Talvisissa oloissa ohjauslaitteet ja liikkuvat osat saattavat jäätyä. *Älä käytä liikaa voimaa, kun yrität käyttää jäätyneitä ohjauslaitteita.* Jos sinulla on vaikeuksia ohjauslaitteiden tai osien käytössä, käynnistä moottori ja anna sen käydä muutama minuutti.
 - Linkoa lumi mahdollisimman pian lumisateen jälkeen. Näin saadaan aikaan paras tulos.
 - Pidä kaasuvipu aina *Fast*-asennossa (nopea), kun linkoat lunta.
 - Kuljeta linkoa limittäin edellisen uran päältä, jolloin lumen linkoaminen onnistuu parhaiten.
 - Linkoa lumi myötätuuleen aina kun se on mahdollista.
 - Älä kuormita lumilinkoa liikaa linkoamalla lunta liian nopealla vauhdilla. Jos moottorin kierrokset putoavat, vaihda pienemmälle vaihteelle etenemisnopeuden vähentämiseksi.
 - Nuoskalunta lingottaessa pidä yllä suurinta moottorinopeutta äläkä kuormita moottoria liikaa, jottei heittosuppilo tukkeudu.
 - Jos lumilingon etupää pyrkii nousemaan ylös, vähennä eteenpäinkäyttönopeutta vaihtamalla lumilinko pienemmälle vaihteelle. Jos etupää vieläkin pyrkii nousemaan, nosta kummastakin kahvasta ylöspäin, jotta lumilingon etupää painuu alemmaksi.
 - Jos pyörät luistavat, vaihda pienemmälle vaihteelle etenemisnopeuden vähentämiseksi.
 - Kun olet lingonnut lumen, anna moottorin käydä muutama minuutti, jotta liikkuvat osat eivät jäädy. Kytke kierukkaterä/siipipyörä päälle lumen poistamiseksi kotelon sisältä. Sammuta moottori, odota, että kaikki liikkuvat osat ovat pysähtyneet, ja poista lumilingosta kaikki jää ja lumi.
 - Vedä moottori sammutettuna narukäynnistimen kahvasta useita kertoja estääksesi narukäynnistimen jäämisen.
 - Kun lumilinkoa ei käytetä, sulje polttoaineventtiili ja poista virta-avain.

Kunnossapito

Huomautus: Määritä koneen vasen ja oikea puoli normaalista käyttöasennosta käsin.

Kunnossapidon suositustaulukko

Huoltoväli	Huoltotoimenpide
Ennen käyttöönottoa	<ul style="list-style-type: none">• Tarkista öljymäärä. ¹ Katso Moottorin öljymäärän tarkistus sivulta 19.• Tarkista kierukkaterän vaihteiston öljymäärä ja lisää öljyä tarvittaessa. Katso Kierukkaterän vaihteiston öljymäärän tarkistus sivulta 19.• Säädä jalaksia ja työntölevyä. ² Katso Jalasten ja työntölevyjen säätö sivulta 20.
1 käyttötunnin jälkeen	<ul style="list-style-type: none">• Tarkista ja säädä vetopyörän käyttöhihna. Katso Vetopyörän käyttöhihnan säätö sivulta 20.• Tarkista ja säädä kierukkaterän/siipipyörän käyttöhihna Katso kierukkaterän/siipipyörän käyttöhihnan säätö sivulta 21.
2 tunnin välein	<ul style="list-style-type: none">• Vaihda moottoriöljy. Katso Moottoriöljyn vaihto sivulta 23.
5 tunnin välein	<ul style="list-style-type: none">• Tarkista ja säädä tai vaihda tarvittaessa vetopyörän käyttöhihna. Katso Vetopyörän käyttöhihnan säätö sivulta 20 tai Käyttöhihnojen vaihto sivulta 22.• Tarkista ja säädä tai vaihda kierukkaterän/siipipyörän käyttöhihna. Katso Kierukkaterän/siipipyörän käyttöhihnan säätö sivulta 21 tai Käyttöhihnojen vaihto sivulta 22.
10 tunnin välein	<ul style="list-style-type: none">• Tarkista kierukkaterän vaihteiston öljymäärä ja lisää öljyä tarvittaessa. Katso Kierukkaterän vaihteiston öljymäärän tarkistus sivulta 19.
15 tunnin välein	<ul style="list-style-type: none">• Voitele käyttöketju. Katso Käyttöketjun voitelu sivulta 23.
25 tunnin välein	<ul style="list-style-type: none">• Vaihda moottoriöljy. Katso Moottoriöljyn vaihto sivulta 23.• Tarkista ja säädä käyttöketju tarvittaessa. Katso Käyttöketjun säätö sivulta 24.
100 tunnin välein	<ul style="list-style-type: none">• Tarkista sytytystulppa ja aseta kärkiväli oikein. Vaihda tarvittaessa. Katso Sytytystulpan vaihto sivulta 25.
Vuosittain	<ul style="list-style-type: none">• Tarkista kierukkaterän vaihteiston öljymäärä otettuasi lumilingon säilytyksestä ja lisää öljyä tarvittaessa. Katso Kierukkaterän vaihteiston öljymäärän tarkistus sivulta 19.• Vaihda moottoriöljy linkouskauden päätyttyä. Katso Moottoriöljyn vaihto sivulta 23.• Voitele käyttöketju. Katso Käyttöketjun voitelu sivulta 23.• Tyhjennä bensiini ja käytä moottoria polttoainesäiliön ja kaasuttimen kuivaamiseksi linkouskauden päätyttyä. Katso Polttoainesäiliön tyhjennys sivulta 25.

¹Tarkista moottorin öljymäärä *ennen jokaista käyttökertaa* ja lisää öljyä tarvittaessa.

²Säädä jalaksia ja työntölevyä tarpeen mukaan.

Tärkeää Lisää huoltotoimenpiteitä löytyy moottorin käyttöohjeesta.



Varoitus



Jos jätät johdon sytytystulppaan, joku voi vahingossa käynnistää moottorin ja vahingoittaa vakavasti lähellä olijoita.

Vedä johto irti sytytystulpasta ennen minkäänlaisia huoltotoimia. Työnnä johto sivuun, jottei se vahingossa kosketa sytytystulppaa.

Moottorin öljymäärän tarkistus

Varmista ennen lumilingon käyttöä, että öljytaso on mittatikun *Add*- ja *Full*-merkkien välissä.

1. Sammuta moottori ja odota kunnes kaikki liikkuvat osat pysähtyvät.
2. Siirrä lumilinko tasaiselle alustalle, jotta öljypinnan tasolukema olisi tarkka.
3. Puhdista mittatikun ympäristö (kuva 12).
4. Irrota mittatikku pyörittämällä korkkia vastapäivään ja vetämällä se ulos (kuva 12).
5. Pyyhi mittatikku puhtaalla kankaalla.
6. Aseta mittatikku täyttökaulaan ja ota se irti.

Huomautus: Mittatikku tulee painaa pohjaan saakka, jotta öljytaso voidaan mitata tarkasti.

7. Lue öljytaso mittatikusta.
8. Jos öljytaso on alle mittatikun *Add*-merkin, kaada öljyä hitaasti juuri sen verran täyttökaulaan, että öljytaso nousee mittatikun *Full*-merkkiin.

Huomautus: Käytä vain korkealuokkaista SAE 5W–30 tai SAE 10 W -pesevää öljyä, jonka luokituksena on API-huoltoluokitus SF, SG, SH tai SJ. Erittäin kylmissä oloissa (alle –18 °C) käytetään 0W–30 W -pesevää öljyä, jonka luokituksena on API-huoltoluokitus SF, SG, SH tai SJ.

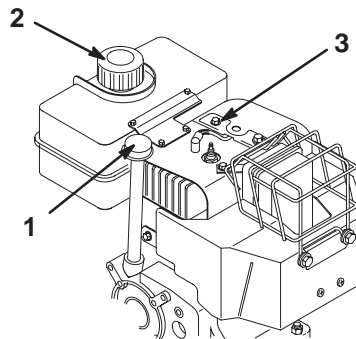
Tärkeää Älä täytä kampikammioon liikaa öljyä ja käytä moottoria. Se aiheuttaa moottorivaurion. Valuta liika öljy pois, kunnes öljytaso on *Full*-merkin kohdalla.

9. Aseta mittatikku täyttökaulaan ja kierrä korkkia myötäpäivään, kunnes se on kireällä.

Kierukkaterän vaihteiston öljymäärän tarkistus

Tarkista kierukkaterän vaihteiston öljymäärä ennen ensimmäistä käyttöönottoa, 10 käyttötunnin jälkeen ja kun otat lumilingon vuosittain käyttöön säilytyksen jälkeen.

1. Sammuta moottori ja odota kunnes kaikki liikkuvat osat pysähtyvät.
2. Siirrä lumilinko tasaiselle alustalle.
3. Irrota sytytystulpan johto ja varmista, että johto ei pääse koskettamaan sytytystulppaa vahingossa (kuva 25).

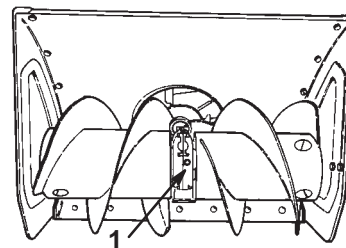


m-2673

Kuva 25

1. Mittatikku
2. Polttoainesäiliön korkki
3. Sytytystulpan johto

4. Puhdista putkitulpan ympäristö (kuva 26).



171

Kuva 26

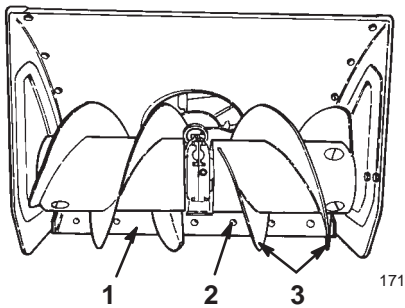
1. Putkitulppa

5. Irrota putkitulppa vaihteistosta (kuva 26).
6. Tarkista vaihteiston öljymäärä. Öljypinnan tulee ulottua täyttökaikon ylivirtauskohtaan saakka.
7. Jos öljypinnan taso on alhaalla, lisää *GL-5* tai *GL-6 SAE 85–95 EP* -vaihteistoöljyä vaihteistoon ylivirtauskohtaan saakka. Älä käytä synteettistä vaihteistoöljyä.
8. Asenna putkitulppa vaihteistoon.
9. Kytke johto sytytystulppaan.

Jalasten ja työntölevyn säätö

Säädä jalakset ja työntölevy ennen ensimmäistä käyttöönottoa ja sen jälkeen tarpeen vaatiessa varmistaaksesi, ettei kierukkaterä ole kosketuksissa kiveykseen tai karkeaan pintaan. Säädä niitä myös kulumisen jäljiltä.

1. Sammuta moottori ja odota kunnes kaikki liikkuvat osat pysähtyvät.
2. Siirrä lumilinko tasaiselle alustalle ja siirrä pyörät etuasentoon.
3. Irrota sytytystulpan johto ja varmista, että johto ei pääse koskettamaan tulppaa vahingossa (kuva 25).
4. Tarkista renkaiden paine. Katso Rengaspaineen tarkastus sivulta 13.
5. Löysää neljää laippapulttia, joilla jalakset ovat kiinni kierukkaterän sivulevyissä (kuva 10), kunnes jalakset liukuvat ylös ja alas helposti.
6. Tue *kierukan terät* siten, että ne ovat vähintään 3 mm irti maasta (kuva 27).



Kuva 27

1. Työntölevy
2. Lukkopultti (6)
3. Kierukan terät

Huomautus: Jos kierukan terät säädetään liian alas, lumilinkoon voi tulla vaurioita, joita takuu ei kata.

7. Tarkasta työntölevyn säätö. Työntölevyn tulee olla 3 mm irti maasta ja samansuuntainen maanpinnan kanssa.

Huomautus: Jos työntölevy säädetään liian alas, lumilinkoon voi tulla vaurioita, joita takuu ei kata.

Betoni- tai asfalttipinnat:

Mikäli lumilinko ei poista lunta tarpeeksi läheltä kiveystä, laske työntölevyä jalaksia säätämällä. Mikäli kiveyksessä on halkeamia, se on karkea tai epätasainen, nosta työntölevyä jalaksia säätämällä.

Sorapinnat:

Tue kierukan terät noin 10 cm maanpinnan yläpuolelle ja säädä jalaksia; näin lumilinko ei poimi maasta kiviä.

8. Säädä työntölevy löysäämällä lukkopultit, jotka kiinnittävät työntölevyn kierukkaterän koteloon (kuva 27), tasaamalla sitten työntölevy ja kiristämällä lukkopultit.

9. Säädä jalakset niin alas kuin mahdollista.

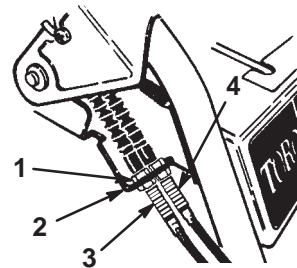
10. Kiristä kaksi etummaista laippapulttia, jotka kiinnittävät jalakset kierukkaterän sivulevyihin.

11. Kytke johto sytytystulppaan.

Vetopyörän käyttöhihnan säätö

Tarkista vetopyörän käyttöhihnan kunnollinen kireys ensimmäisen käyttötunnin jälkeen ja sen jälkeen aina viiden käyttötunnin välein. Säädä hihna tarvittaessa tai aina, kun vaihdat sen.

1. Löysää ylempi vastamutteri, joka kiinnittää vetokaapelin asennuskannattimeen (kuva 28).



Kuva 28

1. Vastamutteri
2. Asennuskannatin
3. Kierukkaterän/siipipyörän kaapeli (ulompi kaapeli)
4. Vetokaapeli (sisempi kaapeli)

2. Pyöritä alemmaa vastamutteria ylöspäin hihnankireyden lisäämiseksi (kuva 28).

Huomautus: Kun säädät kaapelia, kierrä vastamutteria aina yksi täysi kierros kerrallaan.

3. Kiristä ylempi vastamutteri kannatinta vasten.

4. Tarkista hihnankireys lumilinkoa käyttämällä.

Huomautus: Lumilingon tulee alkaa liikkua eteenpäin, kun vetopyörän ohjausvipua painetaan noin puoliväliin kahvaa kohti.

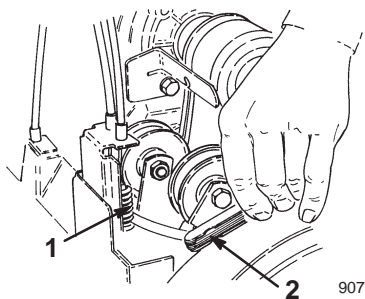
5. Pysäytä moottori ja toista vaiheet 1–4, kunnes säätö on oikea.

Tärkeää Älä säädä hihnaa liian kireäksi, koska lumilinko saattaa tällöin liikkua hitaasti myös vetopyörän ohjausvivun vapauttamisen jälkeen. Jos näin käy, vähennä hihnan kireyttä.

Kierukkaterän/siipipyörän käyttöhihnan säätö

Jos lumilinkoa käytetään luistavalla kierukkaterän/siipipyörän käyttöhihnalla, lumilingon suorituskyky laskee ja hihna vaurioituu. Tarkista kierukkaterän/siipipyörän käyttöhihnan kunnollinen kireys ensimmäisen käyttötunnin jälkeen ja sen jälkeen aina viiden käyttötunnin välein. Kiristä hihnaa tarpeen vaatiessa.

1. Sammuta moottori ja odota kunnes kaikki liikkuvat osat pysähtyvät.
2. Irrota sytytystulpan johto ja varmista, että johto ei pääse koskettamaan tulppaa vahingossa (kuva 25).
3. Irrota kolme laippakantapulttia, joilla hihnasuojus on kiinnitetty moottorin runkoon, ja liu'uta hihnasuojusta ylös kaapeleita pitkin (kuva 5).
4. Paina vetopyörän ja kierukkaterän/siipipyörän ohjausvipua (kuva 13).
5. Pidä vipu alhaalla ja työnnä 0,25 mm:n rakotulkki jousen keskellä olevan käämin väliin (kuva 29).



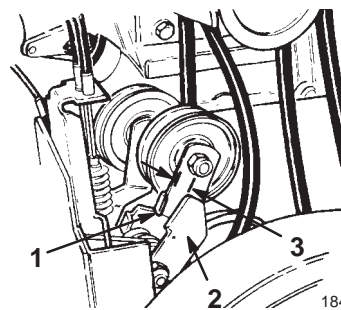
Kuva 29

1. Jousen keskikohta
2. Rakotulkki

6. Jos käämien välinen etäisyys ei ole 0,25 mm, säädä kaapelit seuraavasti:
 - A. Löysää ylempi vastamutteri, joka kiinnittää kierukkaterän/siipipyörän kaapelin asennuskannattimeen (kuva 28).
 - B. Pyöritä alemmaa vastamutteria ylöspäin hihnankireyden lisäämiseksi.
 - C. Kiristä ylempi vastamutteri kannatinta vasten.
7. Toista vaiheet 4–6.

8. Tarkista siipipyörän jarruvarren välys vapauttamalla kierukkaterän/siipipyörän ohjausvipu.

Huomautus: Kun vipu on vapautettuna, siipipyörän välivarren kielekkeen ja jarruvarren välissä tulee olla vähintään 3 mm:n välys (kuva 30).



Kuva 30

1. Siipipyörän välivarsi
2. Jarruvarsi
3. Vähintään 3 mm

Tärkeää Jos siipipyörän välivarren kielekkeen ja jarruvarren välinen välys on alle 3 mm, vaihda hihna. Katso Käyttöhihnojen vaihto sivulta 22.



Hengenvaara



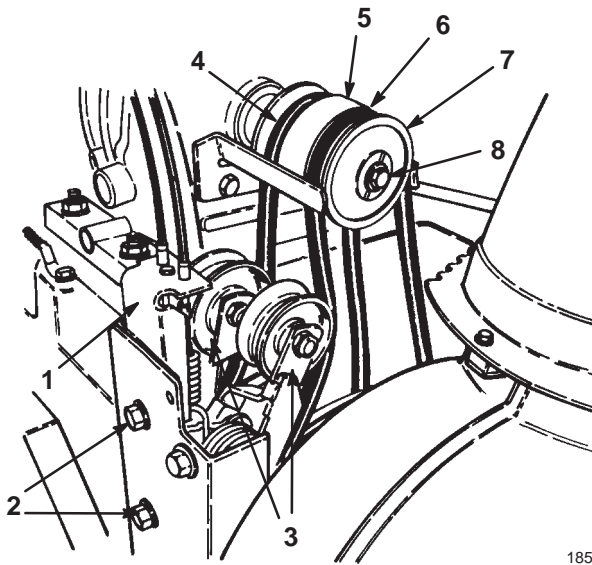
Kierukkaterän/siipipyörän käyttöhihnan väärä säätö voi aiheuttaa tapaturman, jos kierukkaterä/siipipyörä pyörii sen jälkeen, kun ohjausvipu on vapautettu. Pyörivä siipipyörä tai kierukkaterä voi katkaista sormet ja kädet tai vammauttaa niitä.

- Pidä kasvat, kädet, jalat ja muut kehon osat tai vaatteet kaukana liikkuvista tai pyörivistä osista.
- Huolehdi, että siipipyörän jarruvarren välys pysyy oikeana.
- Älä säädä kierukkaterän/siipipyörän käyttöhihnaa liian kireäksi. Jos kierukkaterä/siipipyörä jatkaa pyörimistä ohjausvivun vapauttamisen jälkeen, löysää hihnaa.

9. Asenna hihna- ja kaapelisuojuukset.
10. Tarkista hihnankireys kierukkaterää/siipipyörää käyttämällä.
11. Jos hihna vielä luistaa, vaihda hihna. Katso Käyttöhihnojen vaihto sivulta 22.
12. Kytke johto sytytystulppaan.

Käyttöhihnojen vaihto

Jos kierukkaterän/siipipyörän tai vetopyörän käyttöhihna (kuva 31) kuluu, öljyyntyy tai vaurioituu muuten, vaihda hihna.



Kuva 31

- | | |
|---------------------------|--|
| 1. Välihihnapyörästö | 6. Kierukkaterän/siipipyörän käyttöhihna |
| 2. Laippakantapultit | 7. Puolipyörä |
| 3. Välipyörä | 8. Pultti ja varmistuslaatta |
| 4. Vetopyörän käyttöhihna | |
| 5. Hihnapyörän keskiosa | |

1. Sammuta moottori ja odota kunnes kaikki liikkuvat osat pysähtyvät.
2. Irrota sytytystulpan johto ja varmista, että johto ei pääse koskettamaan tulppaa vahingossa (kuva 25).
3. Irrota kolme laippakantapulttia, joilla hihnasuojus on kiinnitetty moottorin runkoon, ja liu'uta hihnasuojusta ja kaapelisuojusta ylös kaapeleita pitkin (kuva 5).
4. Siirrä nopeusohjain *N* (*vapaa*)-asentoon.
5. Irrota kaksi laippakantapulttia, joilla välihihnapyörästö on kiinnitetty moottorin runkoon, ja irrota välihihnapyörästö (kuva 31).

6. Irrota pultti ja varmistuslaatta, jotka kiinnittävät puolipyörän hihnapyörästön etuosaan (kuva 31).
7. Liu'uta puolipyörä ja kierukkaterän/siipipyörän käyttöhihna irti kampiakselista ja irrota hihna (kuva 31).
8. Jos vetopyörän käyttöhihna on vaihdettava, liu'uta hihnapyörän keskiosa ja hihna irti kampiakselista, ja irrota hihna hihnapyörästä (kuva 31).
9. Löysää vaihdettavaa hihnaa vastaavan ohjauskaapelin vastamutterit, jotka kiinnittävät kaapelin kannattimeen (kuva 28).
Huomautus: Kaapelin on voitava liukua vapaasti kannattimessa hihnoja vaihdettaessa.
10. Jos vaihdat vetopyörän käyttöhihnan, asenna se vetopyörän ja hihnapyörän keskiosan ympärille ja liu'uta hihnapyörän keskiosa kampiakselin päälle (kuva 31).
11. Asenna käyttöhihna käyttöpyörään (kuva 31).
12. Asenna kierukkaterän/siipipyörän käyttöhihna puolipyörän ympäri, ja liu'uta puolipyörä kampiakselin päälle (kuva 31).

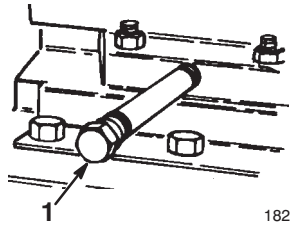
Huomautus: Varmista, että puolipyörän kielekkeet työnnetään asennuksen yhteydessä hihnapyörän keskiosan asennusuriin.

13. Asenna pultti ja varmistuslaatta, jotka kiinnittävät puolipyörän hihnapyörästön etuosaan.
14. Asenna välihihnapyörästö moottorin runkoon ja kiinnitä se kahdella laippakantapultilla (kuva 31).
Huomautus: Varmista, että välihihnapyörät ovat kohdakkain hihnojen kanssa, kun asennat välihihnapyörästön.
15. Asenna hihna- ja kaapelisuojuukset.
16. Säädä hihnat, katso Vetopyörän käyttöhihnan säätö sivulta 20 tai Kierukkaterän/siipipyörän käyttöhihnan säätö sivulta 21.
17. Kytke johto sytytystulppaan.

Moottoriöljyn vaihto

Vaihda moottoriöljy ensimmäisen kerran kahden käyttötunnin jälkeen, sitten aina 25 käyttötunnin välein ja linkouskauden päätteeksi. Mikäli mahdollista, käytä moottoria ennen öljynvaihtoa, sillä lämmin öljy juoksee paremmin ja kuljettaa enemmän epäpuhtauksia.

1. Sammuta moottori ja odota kunnes kaikki liikkuvat osat pysähtyvät.
2. Irrota sytytystulpan johto ja varmista, että johto ei pääse koskettamaan tulppaa vahingossa (kuva 25).
3. Puhdista öljynpoistotulpan ympäristö (kuva 32).



Kuva 32

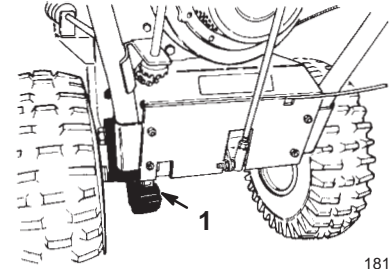
1. Poistotulppa

4. Työnnä tyhjennysastia poistonipan alle ja irrota öljynpoistotulppa.
5. Tyhjennä öljy.
6. Asenna öljynpoistotulppa.
7. Täytä kampikammio öljyllä. Katso Öljyn lisääminen moottorin kampikammioon sivulta 12.
8. Pyyhi pois läikkynyt öljy.
9. Kytke johto sytytystulppaan.

Käyttöketjun voitelu

Voitele käyttöketju kevyesti 15 käyttötunnin välein ja linkouskauden päätyttyä.

1. Irrota sytytystulpan johto ja varmista, että johto ei pääse koskettamaan tulppaa vahingossa (kuva 25).
2. Voitele käyttöketju kevyesti ketjurasvalla (kuva 33).



Kuva 33

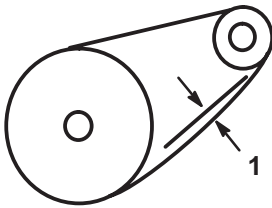
1. Käyttöketju

3. Pyyhi pois ylimääräinen öljy.
4. Kytke johto sytytystulppaan.

Käyttöketjun säätö

Tarkasta ketjun painauma 25 käyttötunnin välein. Jos keskivaiheen painauma vaihteiston ja akselin hammaspyörän välillä ei ole 3–10 mm, säädä ketjua.

1. Sammuta moottori ja odota kunnes kaikki liikkuvat osat pysähtyvät.
2. Irrota sytytystulpan johto ja varmista, että johto ei pääse koskettamaan tulppaa vahingossa (kuva 25).
3. Tyhjennä polttoainesäiliö bensiinistä. Katso Polttoainesäiliön tyhjennys sivulta 25.
4. Siirrä pyörät taka-asentoon.
5. Siirrä nopeusohjain 2. vaihteelle.
6. Kallista lumilinkoa eteenpäin kierukkaterän kotelon varaan ja tue se siihen asentoon, ettei se pääse kaatumaan.
7. Tarkista ketjun painauma nostamalla ketjusta vähäisen paineen kohdistuessa keskikohtaan. Siinä pitäisi olla 3–10 mm:n painauma (kuva 34).

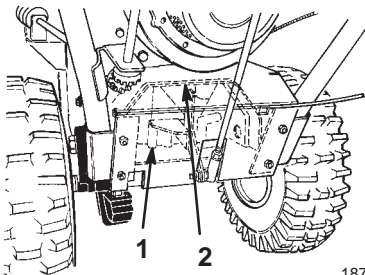


Kuva 34

186

1. 3–10 mm:n painauma.

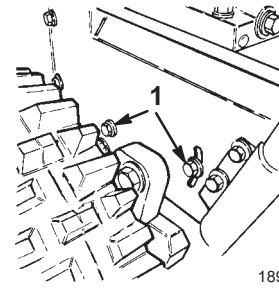
8. Jos painauma ei ole 3–10 mm, siirry vaiheeseen 9. Nosta muussa tapauksessa lumilinko takaisin pystyasentoon.
9. Löysää neljä laippakantapulttia (kaksi molemmilla puolilla), jotka kiinnittävät vaihteiston kehyksen moottorin runkoon (kuvat 35 ja 36).



Kuva 35

187

1. Vaihteisto
2. Vaihteiston kehys



Kuva 36

189

1. Laippakantapultit

10. Pyöritä vaihteiston kehyksen takaosaa, kunnes ketjun painauma on 3–10 mm.

11. Kiristä laippapultit.

12. Tarkista ketjun painauma.

Tärkeää Liiallinen ketjunkiireys saattaa vahingoittaa vaihteistoa.

13. Tarkasta nopeusohjaimen ja voimansiirtouran kohdistus.

Jos vaihdevipu ei ole kohdakkain ohjauspaneelin voimansiirtouran kanssa (katso liite kuvassa 6), vaihdetangon pituutta on säädettävä seuraavalla tavalla:

- A. Irrota kuulanivel vaihteistovivusta ja löysää vastamutteri.
- B. Pyöritä kuulaniveltä ylös tai alas, kunnes vaihdevipu on kohdakkain voimansiirtouran kanssa.
- C. Asenna kuulanivel vaihteistovipuun ja kiristä vastamutteri.

14. Kytke johto sytytystulppaan.

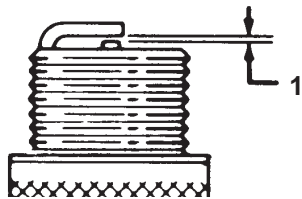
Sytytystulpan vaihto

Käytä *Champion RJ-19LM* -sytytystulppaa tai vastaavaa. Asenna uusi tulppa 100 käyttötunnin välein.

1. Sammuta moottori ja odota kunnes kaikki liikkuvat osat pysähtyvät.
2. Poista kaikki lika sytytystulpan jalustasta.
3. Irrota johto sytytystulpasta (kuva 25).
4. Irrota sytytystulppa
5. Tarkista sytytystulppa. Vaihda tulppa, jos se on rikki, viallinen tai likainen tai jos elektodit ovat kuluneet.

Tärkeää Älä puhdista elektrodeja, koska sylinteriin voi päästää soraa, ja moottori vaurioituu.

6. Aseta sytytystulpan elektrodien kärkiväliksi 0,76 mm kuvan 37 mukaisesti.



Kuva 37

1. 0.0300,76 mm.

7. Asenna sytytystulppa käsin ja kiristä se sitten 20,4 Nm:iin. Jos sinulla ei ole momenttiavainta, kiristä tulppa tiukasti.
8. Kytke johto sytytystulppaan.

Polttoainesäiliön tyhjennys

1. Sammuta moottori ja odota kunnes kaikki liikkuvat osat pysähtyvät.
2. Irrota johto sytytystulpasta (kuva 25).
3. Sulje polttoaineventtiili (kuva 15).

!**Hengenvaara**!

Bensiini on erittäin helposti syttyvää, ja se voi aiheuttaa vakavan henkilövahingon.

- Tyhjennä bensiini säiliöstä ulkona.
- Tyhjennä bensiini vain moottorin jo jäähtytyä.
- Pyyhi läikkynyt bensiini pois.
- Älä tyhjennä bensiiniä avotulen lähellä tai paikassa, jossa kipinä voi sytyttää polttoainehuurut.
- Älä polta sikaria, savuketta tai piippua bensiiniä käsitellessäsi.

4. Laita puhdas tyhjennysastia polttoaineventtiilin alle.
5. Löysää letkuliitintä, jolla polttoaineletku on kiinni venttiilissä, ja vedä letku irti venttiilistä (kuva 15).
6. Avaa polttoaineventtiili ja valuta polttoaine säiliöstä tyhjennysastiaan.
7. Asenna polttoaineletku polttoaineventtiiliin ja kiinnitä se letkuliittimellä.
8. Kytke johto sytytystulppaan.
9. Käynnistä lumilinko ja anna moottorin käydä, kunnes se sammuu. Toista tämä vaihe vielä kaksi kertaa, jotta polttoainesäiliö ja kaasutin ovat varmasti tyhjiä.

Säilytys



Vaara



Bensiinihuurut ovat hyvin tulenarkoja ja räjähtäviä sekä vaarallisia hengitettynä. Jos tuote varastoidaan paikkaan, jossa on avotulta, bensiinihöyryt voivat syttyä ja aiheuttaa räjähdyksen.

Älä varastoi lumilinkoa (asuin)taloon, kellarin tai muuhun tilaan, jossa on sytytyslähteitä, kuten kuumavesi- tai muita lämmittimiä, vaatteiden kuivausrumpuja, uuneja ja muita vastaavia laitteita.

Polttoainejärjestelmän valmistelu

1. Lisää stabilointiainetta tai varastointiin tarkoitettua lisäainetta polttoainesäiliöön ohjeiden mukaan.
2. Käytä moottoria 10 minuuttia, jotta lisäaineistettu polttoaine leviää polttoainejärjestelmään.
3. Pysäytä moottori, anna sen jäähtyä ja tyhjennä polttoainesäiliö tai anna moottorin käydä, kunnes se sammuu. Katso Polttoainesäiliön tyhjennys sivulta 25.
4. Käynnistä moottori ja anna sen käydä, kunnes se sammuu.
5. Käytä rikastinta tai käsisyöttöpumppua, käynnistä moottori kolmannen kerran ja käytä moottoria, kunnes se ei enää lähde käyntiin.
6. Hävitä polttoaine asianmukaisesti. Kierrätä se paikallisten säädösten mukaan tai käytä sitä autossasi.

Huomautus: Älä säilytä lisäaineistettua bensiiniä 90 päivää kauempaa.

Moottorin valmistelu

1. Vaihda moottoriöljy moottorin ollessa edelleen lämmin. Katso Moottoriöljyn vaihto sivulta 23.
2. Irrota sytytystulppa
3. Lorauta öljykannusta kaksi teelusikallista öljyä sytytystulpan aukkoon.
4. Asenna sytytystulppa käsin ja kiristä se sitten 20,4 Nm:iin. Jos sinulla ei ole momenttiavainta, kiristä tulppa tiukasti. *Älä kytke johtoa tulppaan.*
5. Vedä narukäynnistimestä hitaasti, jotta öljy leviää sylinterin sisäpuolelle.

Lumilingon valmistelu

1. Puhdista lumilinko.
2. Korjausmaalaa lingon pinta tarvittaessa maalilla, jota on saatavissa valtuutetusta huollosta. Hio vioittuneet kohdat ennen maalausta, ja käytä ruosteenestoainetta metalliosien ruostumisen estämiseksi.
3. Kiristä kaikki ruuvit ja mutterit. Korjaa tai vaihda kaikki vaurioituneet osat.
4. Peitä lumilinko ja varastoi se puhtaaseen ja kuivaan paikkaan pois lasten ulottuvilta. Anna moottorin jäähtyä ennen kuin varastoit koneen suljettuun tilaan.

Lisävarusteet

Seuraavia lumilingon lisävarusteita on saatavissa valtuutetulta jälleenmyyjältä:

- 230 V:n sähkökäynnistyssarja
- Tasauspyörästö
- Pyöräketjut (vakioakselille, ei tasauspyöräston kanssa käytettäväksi)
- Lumiaura
- Hytti
- Painot
- Rasitusta kestävät jalakset

Vianetsintä

Toro on suunnitellut ja rakentanut lumilingon toimimaan häiriöttä. Tarkista seuraavat osat ja kohdat huolellisesti ja katso lisätietoja sivun 18 Kunnossapito-osasta. Jos vika ei korjaannu, ota yhteyttä valtuutettuun huoltoon.

Ongelma	Mahdolliset syyt	Korjaavat toimenpiteet
Sähköinen käynnistin ei pyöri (vain mallit, joissa on sähköinen käynnistys)	<ol style="list-style-type: none"> 1. Virtajohto on irti pistokkeesta tai lumilingosta. 2. Virtajohto on kulunut, syöpynyt tai vaurioitunut. 3. Virtapistokkeessa ei ole jännitettä. 	<ol style="list-style-type: none"> 1. Kytke virtajohto pistokkeeseen ja/tai lumilinkoon. 2. Vaihda virtajohto. 3. Anna pätevän sähkömiehen kytkeä pistokkeeseen jännite.
Moottori ei käynnisty tai käynnistyy vaikeasti	<ol style="list-style-type: none"> 1. Virta-avain ei ole virtalukossa tai se on <i>Off</i>-asennossa (pois päältä). 2. Rikastin on <i>Off</i>-asennossa (pois päältä) ja käsisyöttöpumppua ei ole painettu. 3. Polttoaineventtiili on kiinni. 4. Kaasuvipu ei ole <i>Fast</i>-asennossa (nopea). 5. Polttoainesäiliö on tyhjä tai polttoainejärjestelmässä on vanhentunutta polttoainetta. 6. Sytytystulpan johto on löysällä tai irronnut. 7. Sytytystulppa on syöpynyt, likainen tai sen kärkiväli on väärä. 8. Polttoainesäiliön korkin ilmareikä on tukossa. 9. Moottorin kampikammiossa on liikaa tai liian vähän öljyä. 10. Ilman lämpötila on yli 4 °C ja lumilinkoon on asennettu kaasuttimen lämmitinrasia. 	<ol style="list-style-type: none"> 1. Aseta avain virtalukkoon ja käännä se <i>On</i>-asentoon (päälle). 2. Käännä rikastin <i>On</i>-asentoon ja paina käsisyöttöpumppua kolme kertaa. 3. Avaa polttoaineventtiili. 4. Siirrä kaasuvipu <i>Fast</i>-asentoon (nopea). 5. Tyhjennä ja/tai täytä polttoainesäiliö tuoreella polttoaineella (alle 30 päivää vanhalla). Jos vika ei korjaannu, ota yhteyttä valtuutettuun huoltoon. 6. Kytke johto sytytystulppaan. 7. Tarkista sytytystulppa ja säädä kärkiväliä tarpeen vaatiessa. Vaihda sytytystulppa, jos se on syöpynyt, likainen tai murtunut. 8. Poista ilmareian tukos tai vaihda polttoainesäiliön korkki. 9. Lisää tai vähennä moottorin kampikammion öljymäärää, kunnes sitä on mittatikun <i>Full</i>-merkkiin. 10. Irrota kaasuttimen lämmitinrasia.

Ongelma	Mahdolliset syyt	Korjaavat toimenpiteet
Moottori käy epätasaisesti	<ol style="list-style-type: none"> 1. Rikastin on <i>On</i>-asennossa (päällä). 2. Polttoaineventtiili ei ole täysin auki. 3. Polttoainesäiliö on lähes tyhjä tai polttoainejärjestelmässä on vanhentunutta polttoainetta. 4. Sytytystulpan johto on löyhällä. 5. Sytytystulppa on syöpynyt, likainen tai sen kärkiväli on väärä. 6. Moottorin kampikammiossa on liikaa tai liian vähän öljyä. 7. Ilman lämpötila on yli 4 °C ja lumilinkoon on asennettu kaasuttimen lämmitinrasia. 	<ol style="list-style-type: none"> 1. Siirrä rikastin <i>Off</i>-asentoon (pois päältä). 2. Avaa polttoaineventtiili. 3. Tyhjennä ja täytä polttoainesäiliö tuoreella polttoaineella (alle 30 päivää vanhalla). Jos vika ei korjaannu, ota yhteyttä valtuutettuun huoltoon. 4. Kytke johto sytytystulppaan. 5. Tarkista sytytystulppa ja säädä kärkiväliä tarpeen vaatiessa. Vaihda sytytystulppa, jos se on syöpynyt, likainen tai murtunut. 6. Lisää tai vähennä öljyn määrää moottorin kampikammiossa, kunnes se on mittatikun <i>Full</i>-merkin kohdalla. 7. Irrota kaasuttimen lämmitinrasia.
Moottori käy, mutta lumilinko linkoaa lunta huonosti tai ei ollenkaan	<ol style="list-style-type: none"> 1. Kaasuvipu ei ole <i>Fast</i>-asennossa (nopea) lingottaessa. 2. Lumilinko liikkuu liian nopeasti selvittääkseen kaikesta lumesta. 3. Yrität poistaa liian leveää kaistaa lunta kerralla. 4. Yrität poistaa hyvin raskasta tai märkää lunta. 5. Heittosuppilo on tukossa. 6. Kierukkaterän/siipipyörän käyttöhihna on löysällä tai irronnut hihnapyörältä. 7. Kierukkaterän/siipipyörän käyttöhihna on kulunut tai rikkiäinen. 	<ol style="list-style-type: none"> 1. Siirrä kaasuvipu <i>Fast</i>-asentoon (nopea). 2. Vaihda lumilinko alemmalle vaihteelle. 3. Linkoa kapeampi kaista lunta kerralla. 4. Älä ylikuormita lumilinkoa hyvin raskaalla tai märällä lumella. 5. Sammuta moottori, odota kunnes kaikki liikkuvat osat ovat pysähtyneet ja poista lumi heittosuppilosta kepillä. 6. Asenna ja/tai säädä kierukkaterän/siipipyörän käyttöhihna. 7. Vaihda kierukkaterän/siipipyörän käyttöhihna
Lumilinko jättää maahan lunta	<ol style="list-style-type: none"> 1. Rengaspaineet ovat liian matalat. 2. Jalaksia ja/tai työntölevyä ei ole säädetty oikein. 	<ol style="list-style-type: none"> 1. Tarkista rengaspaineet ja säädä tarvittaessa. 2. Sääda jalakset ja työntölevy.