



924, 1028 und 1332 Power Shift[®]

Schneefräse

Modell Nr. 38079—220000001 und höher

Modell Nr. 38559—220000001 und höher

Modell Nr. 38087—220000001 und höher

Bedienungsanleitung



Deutsch (D)

Diese Funkenzündanlage entspricht der Kanadischen Norm ICES-002.

Ce système d'allumage par étincelle de véhicule est conforme à la norme NMB-002 du Canada.

Das beiliegende Motorenhandbuch enthält Angaben zu den Bestimmungen der US Environmental Protection Agency (EPA) und den entsprechenden kalifornischen Bestimmungen für Emissionen, Wartung und Garantie.

Sie sollten dieses Handbuch immer in Reichweite der betreffenden Anlage aufbewahren. Tauschen Sie das Motorenhandbuch unverzüglich aus, wenn es beschädigt wird oder nicht mehr lesbar ist. Sie können Ersatz beim Motorenhersteller anfordern.

Inhalt

	Seite
Einleitung	2
Sicherheit	3
Sichere Betriebspraxis	3
Sicherheitshinweise zur Toro Schneefräse	5
Schalldruckpegel	5
Schalleistungspegel	5
Vibrationsniveau	5
Sicherheits- und Bedienungsschilder	7
Montage	10
Einzelteile	10
Installation des Gehäuses von Schnecke/Gebälserad	10
Installieren der Schalthebelstange	12
Anbringen des Auswurfkanals	12
Einbau der Auswurfkanal- Übersetzung	13
Anbringen der Kufen	13
Vor der Inbetriebnahme	14
Auffüllen des Antriebskurbelgehäuses mit Öl	14
Betanken mit Benzin	15
Überprüfen des Reifendrucks	16
Überprüfen des Wartungsplans	16
Betrieb	16
Bedienungselemente	16
Ausbau des Vergaserheizkastens	17
Einbau des Vergaserheizkastens	18
Starten des Motors	18
Stoppen des Motors	18
Betrieb mit Power Shift	19
Freilauf- oder Selbstantrieb	19
Einstellen des Scheinwerfers	19
Tipps zum Arbeiten mit der Schneefräse	20

	Seite
Wartung	21
Empfohlener Wartungsplan	21
Kontrolle des Motorölstands	22
Überprüfen des Ölstands im Schneckengetriebekasten	22
Einstellung der Kufen und der Schürfleiste	23
Einstellung des Fahrtriebsriemens	24
Einstellung des Antriebsriemens für Schnecke/Gebälserad	24
Austausch der Antriebsriemen	25
Wechseln des Motoröls	26
Schmieren der Antriebskette	26
Einstellen der Antriebskette	27
Austauschen der Zündkerze	28
Entleeren des Kraftstofftanks	28
Einlagerung	29
Vorbereitung der Kraftstoffanlage	29
Vorbereitung des Motors	29
Vorbereitung der Schneefräse	29
Zubehörteile	29
Fehlersuche und Fehlerbehebung	30

Einleitung

Lesen Sie dieses Handbuch bitte gründlich durch, um sich mit dem Betrieb und der Wartung des Produktes vertraut zu machen. Die Informationen in diesem Handbuch können dazu beitragen, Verletzungen und Sachschäden zu vermeiden. Obwohl Toro sichere Produkte konstruiert und herstellt, sind Sie selbst für den korrekten und sicheren Betrieb des Produktes verantwortlich.

Wenden Sie sich an Ihren Toro-Vertragshändler oder -Kundendienst, wenn Sie einen Service, Original Toro-Ersatzteile oder weitere Informationen benötigen. Halten Sie dafür die Modellnummer und Seriennummern Ihrer Maschine bereit. Bild 1 zeigt die Position der Modellnummer und der Seriennummer an Ihrer Maschine.

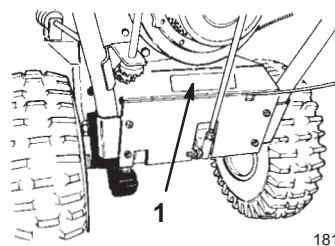


Bild 1

1. Position der Modell- und Seriennummer

Tragen Sie hier bitte Modell- und Seriennummer der Maschine ein:

Modell-Nr.: _____

Serien-Nr.: _____

Dieses Handbuch enthält Warnhinweise, die auf mögliche Gefahren hinweisen sowie besondere Sicherheitshinweise, um Sie und andere vor Körperverletzungen bzw. Tod zu bewahren. **Gefahr**, **Warnung** und **Vorsicht** sind Signalwörter, durch die der Grad der Gefahr gekennzeichnet wird. Gehen Sie aber ungeachtet des Gefahrengrades immer sehr vorsichtig vor.

Gefahr zeigt äußerst gefährliche Situationen an, die zu schweren oder sogar tödlichen Verletzungen *führen*, wenn die empfohlenen Sicherheitsmaßnahmen nicht befolgt werden.

Warnung zeigt eine gefährliche Situation an, die zu schweren oder sogar tödlichen Verletzungen *führen kann*, wenn die empfohlenen Sicherheitsmaßnahmen nicht befolgt werden.


Vorsicht zeigt eine gefährliche Situation an, die zu leichteren Verletzungen *führen kann*, wenn die empfohlenen Sicherheitsmaßnahmen nicht befolgt werden.

In diesem Handbuch werden zwei weitere Ausdrücke benutzt, um Informationen hervorzuheben. **Wichtig** lenkt Ihre Aufmerksamkeit auf besondere mechanische Informationen, und **Hinweis**: hebt allgemeine Angaben hervor, denen Sie besondere Beachtung schenken sollten.

Sicherheit

Diese zweistufige Schneefräse erfüllt bzw. übertrifft die ISO-Norm 8437, die zum Zeitpunkt der Herstellung in Kraft war.

Um maximale Sicherheit und optimale Leistung zu gewährleisten und das nötige Wissen über die Maschine zu erwerben, müssen Sie und jeder andere Betreiber der Schneefräse den Inhalt des vorliegenden Handbuchs vor dem Anlassen des Motors sorgfältig gelesen und verstanden haben.

 Das ist das Symbol für den Sicherheitsalarm. Es weist Sie auf mögliche Verletzungsgefahren hin. Befolgen Sie zum Vermeiden von möglichen Verletzungen und Todesfällen immer sämtliche Sicherheitshinweise!

Der unsachgemäße Einsatz oder die falsche Wartung dieser Schneefräse kann zu Verletzungen oder sogar zum Tode führen. Befolgen Sie die folgenden Sicherheitsanweisungen, um das Risiko so gering wie möglich zu halten.

Sichere Betriebspraxis

Wir haben die folgenden Anweisungen von den Standards ANSI/OPEI B71,3-1995 und ISO 8437:1989 übernommen. Auf Toro Schneefräsen bezogene besondere Informationen oder Begriffe sind in Klammern eingefügt.

Schulung

- Lesen Sie das Bedienungshandbuch gründlich durch. Machen Sie sich mit den Bedienungselementen sowie dem vorschriftsmäßigen Einsatz der Maschine eingehend vertraut. Insbesondere ist es für Sie wichtig zu wissen, wie Sie das Gerät schnell stoppen und die Bedienungselemente ausschalten können.
- Halten Sie Kinder von der Schneefräse fern. Auch Erwachsene dürfen das Gerät ohne entsprechende Anleitung nicht bedienen.
- Sorgen Sie dafür, dass sich keine Personen (insbesondere keine kleinen Kinder) und keine Haustiere im Arbeitsbereich aufhalten.
- Arbeiten Sie vorsichtig, um nicht auszurutschen oder hinzufallen, insbesondere beim Betrieb im Rückwärtsgang.

Vorbereitung

- Inspizieren Sie den Bereich, in dem Sie mit der Schneefräse arbeiten möchten, vorher sorgfältig. Entfernen Sie alle vorhandenen Fußabstreifer, Schlitten, Bretter, Leitungen und sonstige ähnliche Gegenstände, die sich dort befinden.
- Kuppeln Sie aus, bevor Sie den Motor starten. Bei Power Shift[®]-Modellen legen Sie außerdem den Leerlauf ein.
- Betreiben Sie das Gerät nicht ohne entsprechende Winterkleidung. Tragen Sie Schuhe mit rutschfesten Sohlen.
- Gehen Sie beim Umgang mit Kraftstoff vorsichtig vor. Kraftstoff ist leicht entzündlich.
 - Verwenden Sie zur Aufbewahrung des Kraftstoffs einen vorschriftsmäßigen Behälter.
 - Betanken Sie die Maschine nie bei laufendem oder heißem Motor.
 - Betanken Sie den Kraftstofftank mit größter Vorsicht im Freien. Befüllen Sie den Tank niemals in Gebäuden.
 - Schrauben Sie den Tankdeckel wieder fest auf und wischen alles auf, wenn Sie etwas verschüttet haben.

- Verwenden Sie nur das mit der Schneefräse mitgelieferte Stromkabel und eine für die Verwendung mit dem Kabel für Elektrostarmotoren geeignete Steckdose.
- Stellen Sie die Höhe des Schneckengehäuses so ein, dass es über mit Kies oder Split bedeckten Oberflächen steht.
- Versuchen Sie nie, Einstellungen bei laufendem Motor vorzunehmen, wenn es nicht ausdrücklich von Toro empfohlen wird.
- Sorgen Sie dafür, dass sich der Motor und die Schneefräse auf die Außentemperaturen einstellen können, bevor Sie mit dem Schneeräumen beginnen.
- Beim Betrieb von Motorgeräten können Fremdkörper hochgeschleudert werden und so in die Augen gelangen. Tragen Sie während des Betriebs sowie bei Einstellungs- und Reparaturarbeiten immer eine Schutzbrille.

Betrieb

- Halten Sie Hände und Füße von sich drehenden Teilen fern. Halten Sie sich immer von der Auswurföffnung fern.
- Gehen Sie beim Arbeiten auf oder beim Überqueren von Kieswegen, Bürgersteigen oder Straßen besonders vorsichtig vor. Achten Sie auf versteckte Gefahren und auf den Verkehr.
- Wenn die Maschine mit einem anderen Objekt zusammenstößt, stellen Sie den Motor ab, klemmen das Zündkabel ab, untersuchen die Schneefräse gründlich auf Beschädigungen und reparieren eventuelle Schäden, bevor Sie die Fräse erneut starten und einsetzen.
- Falls das Gerät anders als normal zu vibrieren beginnt, stellen Sie den Motor ab und gehen sofort der Ursache nach. Vibrationen sind im Allgemeinen ein Warnsignal für einen Defekt.
- Stellen Sie den Motor jedes Mal ab, wenn Sie die Bedienungsposition verlassen, bevor Sie das Schnecken-/Gebläseradgehäuse oder den Auswurfkanal reinigen und wenn Sie Reparaturarbeiten, Einstellungen oder Inspektionen durchführen.
- Achten Sie bei der Reinigung, Reparatur oder Inspektion darauf, dass Schnecke/Gebläserad und alle sich bewegenden Teile zum Stillstand gekommen sind. Klemmen Sie das Zündkabel ab und halten Sie dieses von der Zündkerze fern, damit der Motor nicht versehentlich gestartet wird.
- Lassen Sie den Motor nicht in Gebäuden laufen, außer beim Start und zum Herein- oder Herausfahren aus dem Gebäude. Öffnen Sie die Außentüren; Auspuffgase sind gefährlich.

- Beseitigen Sie niemals Schnee quer zum Hang. Gehen Sie beim Richtungswechsel an Hängen äußerst vorsichtig vor. Räumen Sie keine steilen Hänge.
- Lassen Sie die Schneefräse nie laufen, ohne dass die entsprechenden Schutzbleche oder andere Sicherheitsvorrichtungen angebracht sind.
- Lassen Sie die Schneefräse nie in der Nähe von Glaswänden, Kraftfahrzeugen, Fensteröffnungen, Gräben usw. laufen, ohne den Schneeauswurfwinkel entsprechend einzustellen. Halten Sie Kinder und Haustiere vom Arbeitsbereich fern.
- Überlasten Sie die Maschine nicht, indem Sie versuchen, Schnee zu schnell zu räumen.
- Setzen Sie die Maschine auf rutschigen Oberflächen nie mit hoher Geschwindigkeit ein. Schauen Sie beim Rückwärtsfahren nach hinten und gehen Sie dabei vorsichtig vor.
- Richten Sie die Auswurföffnung nie auf Leute, die in der Nähe stehen, und verhindern Sie, dass sich Personen vor dem Gerät aufhalten.
- Unterbrechen Sie die Stromversorgung zur Schnecke zum/Gebläserad, wenn die Schneefräse transportiert oder nicht gebraucht wird.
- Verwenden Sie nur von Toro zugelassene Zubehörteile, wie Radgewichte, Gegengewichte und Verdecke. (Fragen Sie bei Ihrem Vertragshändler nach Zubehörteilen für Ihre Schneefräse.)
- Setzen Sie die Schneefräse nie bei schlechter Sicht oder schlechter Beleuchtung ein. Achten Sie immer auf festen Stand und halten Sie die Griffe sicher fest. Sie dürfen nicht laufen, sondern nur gehen.

Wartung und Lagerung

- Kontrollieren Sie alle Befestigungselemente in regelmäßigen Zeitabständen auf festen Sitz, damit das Gerät in einem sicheren Betriebszustand bleibt.
- Stellen Sie die Maschine nie mit Kraftstoff im Tank in Gebäuden ab, in denen sich Zündquellen wie Warmwasserbereiter, Heißluftgeräte oder Wäschetrockner befinden. Lassen Sie den Motor abkühlen, bevor Sie die Maschine in einem geschlossenen Raum abstellen.
- Sehen Sie in diesem Bedienungshandbuch immer wichtige Einzelheiten nach, wenn die Schneefräse für einen längeren Zeitraum abgestellt werden soll.
- Warten Sie die Sicherheits- und Anweisungsschilder oder tauschen Sie sie bei Bedarf aus.
- Lassen Sie den Motor nach dem Schneeräumen einige Minuten lang laufen, um einem Einfrieren von Schnecke/Gebläserad vorzubeugen.

Sicherheitshinweise zur Toro Schneefräse

Nachfolgend erscheinen die Sicherheit betreffende Angaben, die sich speziell auf Toro-Maschinen beziehen, sowie weitere Sicherheitsinformationen, mit denen Sie sich vertraut machen müssen.

- *Durch ein rotierendes Gebläserad/eine rotierende Schnecke können Finger oder Hände abgetrennt oder verletzt werden.* Bleiben Sie stets hinter den Griffen, wenn Sie die Schneefräse bedienen, und halten Sie sich von der Auswurföffnung fern. *Halten Sie Gesicht, Hände, Füße und andere Körperteile und Kleidung von sich bewegenden und drehenden Teilen fern.*
- *Stellen Sie vor der Durchführung von Einstell-, Reinigungs-, Instandsetzungs- und Kontrollarbeiten an der Schneefräse sowie vor dem Entfernen einer Blockierung im Auswurfkanal den Motor ab, ziehen Sie den Schlüssel und warten Sie ab, bis alle sich drehenden Teile zum Stillstand gekommen sind.* Klemmen Sie ebenso das Zündkabel ab und stellen Sie sicher, dass es nicht mit der Zündkerze in Berührung kommt, um ein versehentliches Starten des Geräts zu vermeiden.
- Verwenden Sie einen Stock, um Verstopfungen im Auswurfkanal zu entfernen und *niemals die Hände.*
- Stoppen Sie *vor* dem Verlassen der Bedienungsposition hinter den Griffen den Motor, ziehen Sie den Schlüssel ab und warten Sie, bis alle rotierenden Teile zum Stillstand gekommen sind.
- Tragen Sie keine weiten Kleidungsstücke, die sich in rotierenden Teilen verfangen könnten.
- Sollte ein Schutzschild, eine Sicherheitsvorrichtung oder ein Schild beschädigt oder unleserlich sein bzw. abhanden gekommen sein, reparieren Sie das entsprechende Teil bzw. tauschen Sie es aus, ehe Sie den Betrieb aufnehmen. Ziehen Sie ebenso lose Befestigungselemente fest.
- Rauchen Sie *nie* beim Umgang mit Kraftstoff.
- Verwenden Sie einen niedrigen Gang, wenn Sie die Schneefräse an Hängen bedienen. Bei Power Shift[®] Schneefräsen sollten Sie die Hinterradposition verwenden.
- Setzen Sie die Schneefräse *nicht* auf Dächern ein.

- Berühren Sie den Motor nicht, während er läuft bzw. kurz nachdem er abgestellt wurde, da er dann möglicherweise so heiß ist, dass es zu Verbrennungen führen würde. Füllen Sie bei laufendem Motor kein Öl ins Kurbelgehäuse und überprüfen Sie auch den Ölstand nicht.
- Führen Sie nur die in diesem Handbuch beschriebenen Wartungsarbeiten durch. Stellen Sie vor Wartungsarbeiten oder Einstellungen den Motor ab, ziehen Sie den Schlüssel und klemmen Sie das Zündkabel von der Zündkerze ab. Halten Sie das Zündkabel von der Zündkerze fern, damit der Motor nicht versehentlich gestartet wird. Falls größere Reparaturen erforderlich werden sollten, wenden Sie sich bitte an Ihren Toro-Vertragshändler.
- Verstellen Sie die Drehzahleinstellung am Motor nicht.
- Lassen Sie bei einer Einlagerung der Schneefräse von länger als 30 Tagen den Kraftstoff aus dem Kraftstofftank ab, um möglichen Risiken vorzubeugen. Verwenden Sie für die Aufbewahrung des Kraftstoffs einen vorschriftsmäßigen Behälter. Ziehen Sie beim Einlagern der Schneefräse den Zündschlüssel.
- Um optimale Leistung und Sicherheit zu gewährleisten, sollten Sie nur Originalersatzteile und Zubehörteile von Toro verwenden.

Schalldruckpegel

Dieses Gerät erzeugt einen Schalldruckpegel, der am Ohr der Bedienungsperson auf der Grundlage von Messungen an baugleichen Maschinen nach Richtlinie 84/538/EWG 91 dB(A) beträgt.

Schalleistungspegel

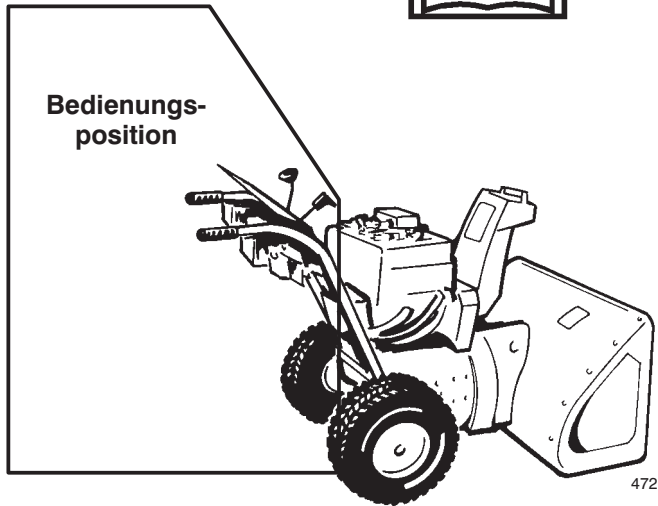
Diese Maschine entwickelt nach Messungen an baugleichen Maschinen laut Richtlinie 84/538/EWG einen Schalleistungspegel von 106 LwA.

Vibrationsniveau

Dieses Modell hat ein maximales Vibrationsniveau an der Hand/dem Arm der Bedienungsperson von 13,8 m/s² (Modelle 38079) oder 16,2 m/s² (Modellen 38559 und 38087). Dabei wird von Messungen an baugleichen Maschinen nach EN 1033 ausgegangen.

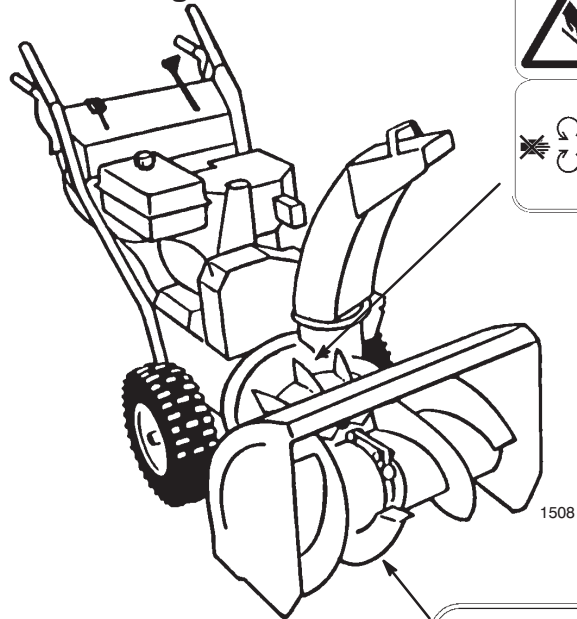
Vor der Inbetriebnahme

Lesen Sie vor der Inbetriebnahme der Schneefräse den Inhalt des vorliegenden Handbuchs sorgfältig durch, damit Sie gut darüber Bescheid wissen. Machen Sie sich mit allen Bedienelementen vertraut und lernen Sie, wie man den Motor schnell abstellt.



Vorsicht: Unsachgemäße Anwendung kann zu einer Abtrennung von Fingern, Händen oder Füßen führen.

5 cm hinter der Öffnung befindet sich ein Hochgeschwindigkeits-Gebläserad.



Die Schnecke für niedrige Drehzahlen hat einen beweglichen Klemmpunkt nahe an der Öffnung.



Sicherheits- und Bedienungsschilder



Die Sicherheits- und Bedienungsschilder sind gut sichtbar; sie befinden sich in der Nähe der möglichen Gefahrenbereiche. Wechseln Sie alle beschädigten Schilder aus und ersetzen Sie verloren gegangene.



94-2558

1. Gefahr der Verletzung/Abtrennung von Gliedmaßen beim Gebläserad—halten Sie sich von sich bewegenden Teilen fern und stoppen Sie den Motor und ziehen Sie den Schlüssel ab, bevor Sie Wartungsarbeiten durchführen.
-



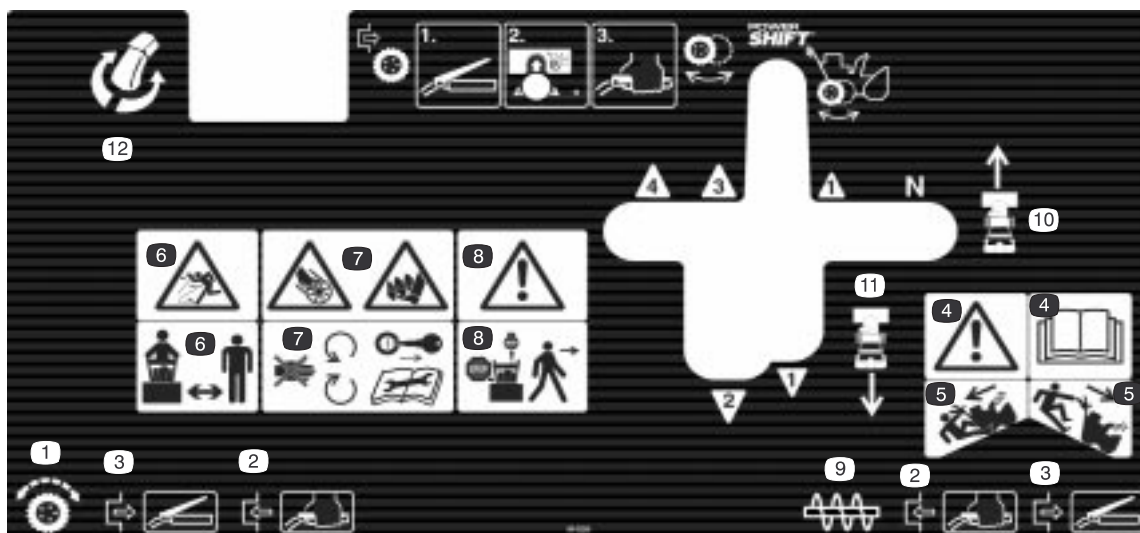
94-2568

1. Gefahr der Verletzung/Abtrennung von Gliedmaßen beim Gebläserad und bei der Schnecke—halten Sie unbeteiligte Personen fern.
-



94-2575

1. Warnung: Lesen Sie das Bedienungshandbuch vor der Durchführung von Wartungsmaßnahmen gründlich durch.
-



99-3229

1. Fahrtrieb
2. Drücken Sie den Schaltgriff zum Einkuppeln
3. Lassen Sie den Schaltgriff zum Auskuppeln los
4. Warnung—Lesen Sie die Bedienungsanleitung.
5. Warnung: An Hängen sollten Sie das Gerät mit einem niedrigeren Gang und in der Hinterradposition betreiben; an steilen Hängen sollte es nicht eingesetzt werden.
6. Gefahr durch hochgeschleuderte Gegenstände—halten Sie unbeteiligte Personen fern.
7. Gefahr der Verletzung/Abtrennung von Gliedmaßen beim Gebläserad und bei der Schnecke—halten Sie sich von sich bewegenden Teilen fern, stoppen Sie den Motor und ziehen Sie den Schlüssel ab, bevor Sie Wartungsarbeiten durchführen.
8. Warnung—stellen Sie den Motor ab, bevor Sie die Maschine verlassen.
9. Antrieb für Schnecke/ Gebläserad
10. Schalteinstellungen für das Vorwärtsfahren
11. Schalteinstellungen für das Rückwärtsfahren
12. Steuerung für das Einstellen des Auswurfsschachtes



104-9744



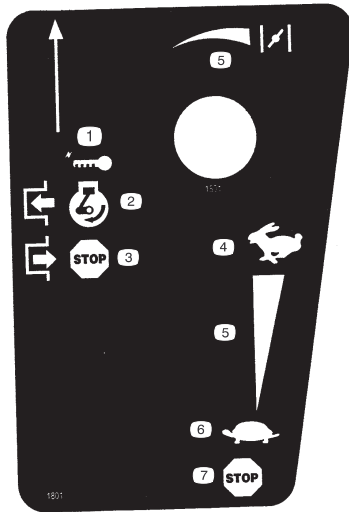
Tecumseh Teil Nr. 36501

1. Kaltstarthilfe



Tecumseh Teil Nr. 37119

1. Warnung—heiße Oberfläche—nicht berühren.
-



Tecumseh Teil Nr. 37226

- | | |
|---|-----------------------------|
| 1. Zündschlüssel | 4. Schnell |
| 2. Kuppeln Sie ein, um den Motor zu starten. | 5. Zunahmeskala |
| 3. Kuppeln Sie aus, um den Motor abzustellen. | 6. Langsam |
| | 7. Stellen Sie den Motor ab |
-

Montage

Hinweis: Bestimmen Sie die linke und rechte Seite der Maschine anhand der üblichen Bedienungsposition.

Einzelteile

BESCHREIBUNG	MENGE	VERWENDUNG
Bundbolzen—1,9 cm	6	Installieren des Gehäuses von Schnecke/ Gebläserad
Untere Antriebsriemenabdeckung	1	
Bundbolzen—1,3 cm	5	
Kabelabdeckung	1	
Schaltstange	1	Einbau der Schaltstange
Sicherungsmuttern	2	
Auswurfkanal	1	Einbau des Auswurfkanals
Schneckengetriebe	1	Einbau der Auswurfkanalübersetzung
Getriebe-Profilteil	1	
Schlossschraube	1	
Flachscheibe	1	
Klemmmutter	1	
Kufen	2	Anbringen der Kufen
Bundbolzen—1,9 cm	2	
Flachscheiben	2	
Sicherungsmuttern	3	
Zündschlüssel	1	Starten und Stoppen des Motors

Installation des Gehäuses von Schnecke/Gebläserad

1. Nehmen Sie die beiden Bundbolzen ab, mit denen die Spannscheibengruppe am Motorrahmen befestigt ist, und nehmen Sie die Spannscheibengruppe ab (Bild 2).

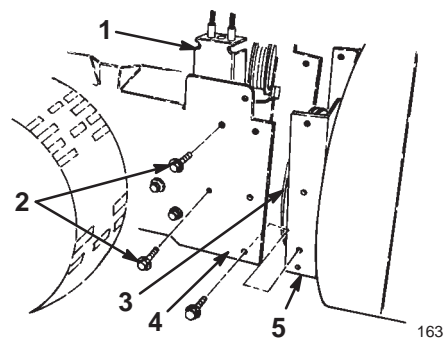


Bild 2

- | | |
|--------------------------------|---------------------|
| 1. Spannscheibengruppe | 4. Motorrahmen |
| 2. Bundbolzen | 5. Schneckengehäuse |
| 3. Riemenscheibe
Gebläserad | |

Wichtig Nehmen Sie die Spannscheibengruppe ab, damit sie nicht beschädigt wird.

2. Richten Sie die Öffnungen im Gehäuse von Schnecke/Gebläserad auf die Öffnungen im Motorrahmen aus (Bild 2).
3. Legen Sie den Antriebsriemen für Schnecke/Gebläserad um die Gebläserad-Riemenscheibe (Bild 2).
4. Befestigen Sie das Gehäuse von Schnecke/Gebläserad mit sechs 1,9 cm Bundbolzen am Motorrahmen.
5. Installieren Sie die Spannscheibengruppe, wobei die Spannscheiben auf die Antriebsriemen ausgerichtet werden müssen (Bild 2 und 31).
6. Kippen Sie die Schneefräse auf die vordere Kante des Gehäuses von Schnecke/Gebläserad und sichern Sie sie in dieser Position.
7. Bringen Sie die Räder in die hintere Position. Siehe Betrieb mit Power Shift auf Seite 19.
8. Verschieben Sie den Verriegelungsarm, damit die Achse freigegeben wird (Bild 3).

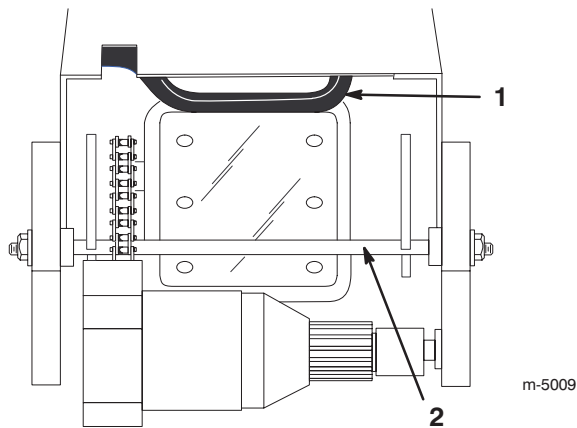


Bild 3

1. Verriegelungsarm
2. Verriegelungsstange

9. Ziehen Sie an der Achse nach oben, wobei der Verriegelungsarm zurück gehalten werden muss (Bild 3).
10. Ziehen Sie die Achse weiter nach vorne, bis die Verriegelungsstange einrastet (Bild 3).

11. Installieren Sie die untere Treibriemenabdeckung an der Unterseite des Gehäuses von Schnecke/Gebläserad und des Motorrahmens, wobei Sie zwei 1 mm Bundbolzen verwenden (Bild 4).

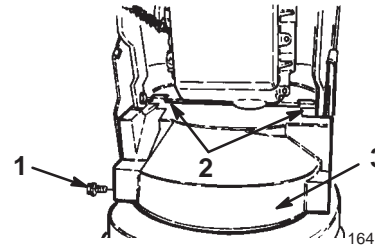


Bild 4

1. Bundbolzen (2)
2. Befestigungslaschen
3. Untere Antriebsriemenabdeckung (von unten gesehen)

Hinweis: Bringen Sie die Befestigungslaschen der Antriebsriemenabdeckung an der Hinterseite der Motorrahmengruppe an.

12. Stellen Sie die Schneefräse wieder auf die Räder.
13. Überprüfen Sie die Einstellung des Gebläseradkabels gemäß den Schritten 4 bis 8 für die Einstellung des Antriebsriemens von Schnecke/Gebläserad auf Seite 24.
14. Befestigen Sie die obere Antriebsriemenabdeckung mit drei 1,3 cm Bundbolzen am Motorrahmen.

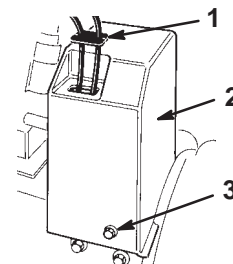


Bild 5

1. Kabelabdeckung
2. Obere Riemenabdeckung
3. Bundbolzen (3)

15. Schieben Sie die Kabelabdeckung über die Kabel und in die Öffnungen an der Riemenabdeckung (Bild 5).

Installieren der Schalthebelstange

1. Führen Sie den oberen Kugelgelenkbolzen durch die Vorderseite des Schaltbügels und befestigen Sie ihn mit einer Sicherungsmutter (Bild 6).

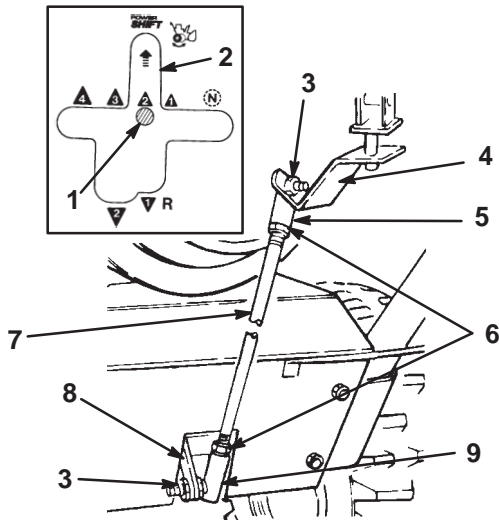


Bild 6

- | | |
|------------------------|------------------------|
| 1. Schalthebel | 6. Klemmmuttern |
| 2. Power Shift-Schlitz | 7. Schaltstange |
| 3. Klemmmutter | 8. Schalthebel |
| 4. Schaltprofilteil | 9. Unteres Kugelgelenk |
| 5. Oberes Kugelgelenk | |

Hinweis: Bringen Sie die Schaltstange in eine Position, dass die Biegung nach hinten weist.

2. Führen Sie den unteren Kugelgelenkbolzen durch die rechte Seite des Schalthebels und befestigen Sie ihn mit einer Sicherungsmutter (Bild 6).
3. Legen Sie den zweiten Gang ein und überprüfen Sie, ob die Position der Schaltstange mit dem Power Shift-Schlitz übereinstimmt (siehe Einsatz in Bild 6).

Hinweis: Wenn die Position des Schalthebels nicht mit dem Power-Shift-Schlitz auf der Steuerungstafel übereinstimmt, muss die Länge der Schaltstange wie folgt angepasst werden:

- A. Nehmen Sie das Kugelgelenk vom Schalthebel und lösen Sie die Klemmmutter (Bild 6).
- B. Drehen Sie das Kugelgelenk nach oben bzw. nach unten, bis Schalthebel und Power Shift-Schlitz aufeinander ausgerichtet sind (Bild 6).
- C. Bringen Sie das Kugelgelenk am Getriebehebel an und ziehen Sie die Klemmmutter an (Bild 6).

Anbringen des Auswurfkanals

1. Fetten Sie den Auswurfring leicht mit Nieder-temperaturfett ein (Bild 7).

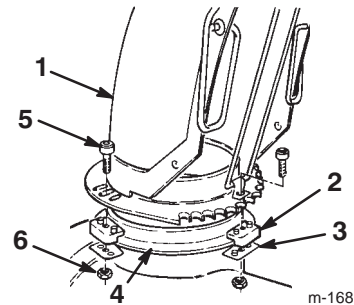


Bild 7

- | | |
|--|-------------------------|
| 1. Auswurfkanal | 4. Kanalring |
| 2. Befestigungselemente für den Auswurfkanal (3) | 5. Schraube (3) |
| 3. Befestigungsplatte für den Auswurfkanal (3) | 6. Sicherungsmutter (3) |

2. Setzen Sie den Auswurfkanal (offene Seite nach vorne) auf die Auswurföffnung, so dass sich die Befestigungselemente des Kanals auf dem Kanalring befinden (Bild 7).

Hinweis: Die Führungsstifte für die Kanalbefestigungselemente müssen sich in den Bohrungen der Auswurfkanaltriebbestände befinden.

3. Ziehen Sie die Schraube und die Sicherungsmutter an der linken Seite fest, um die Befestigungselemente für den Kanal auf der Kanalbefestigungsplatte und den Auswurfkanal auf dem Kanalring zu befestigen (Bild 7).
4. Drücken Sie die anderen Kanalbefestigungselemente in Richtung Auswurfkanal (geschlitzt) und ziehen Sie die Schrauben fest (Bild 7).
5. Der Kanal muss sich frei auf dem Ring drehen lassen. Wenn das nicht der Fall ist, drehen Sie das rechte Befestigungselement nach außen (Bild 7).

Einbau der Auswurfkanal-Übersetzung

1. Führen Sie eine 2,5 cm Schlossschraube in das Installationsloch des Getriebeprofils (Bild 8).

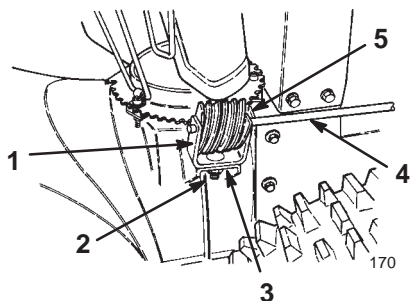


Bild 8

- | | |
|---|--------------------------------|
| 1. Getriebe-Profilteil | 3. Montageflansch |
| 2. Schlossschraube, Flachscheibe und Sicherungsmutter | 4. Auswurfkanal-Getriebestange |
| | 5. Schneckengetriebe |

2. Bringen Sie das Schneckengetriebe am Profilteil an, richten Sie die Öffnungen entsprechend aus und führen Sie die Antriebsstange für den Auswurf durch das Profilteil und das Getrieberad (Bild 8).
3. Bringen Sie das Schneckengetriebe und das Profilteil mit Schlossschraube, Flachscheibe und Sicherungsmutter lose am Montageflansch an (Bild 8).
4. Schieben Sie das Schneckengetriebe in die Zähne des Auswurfkanal-Getrieberads und ziehen Sie die Klemmmutter an.
5. Betätigen Sie den Auswurfkanal. Wenn die Steuerung für den Auswurfkanal schwergängig ist, sollten Sie das Schneckengetriebe leicht einfetten und es leicht nach außen bewegen; wenn es zu lose sitzt, bewegen Sie es ein wenig nach innen.

Anbringen der Kufen

1. Überprüfen Sie den Reifendruck; siehe Überprüfen des Reifendrucks auf Seite 16.
2. Stellen Sie die Schneefräse auf einer ebenen Fläche ab und stellen Sie sicher, dass die Schürfleiste (Bild 9) parallel zum Boden steht. Wenn das nicht der Fall ist, stellen Sie die Schürfleiste ein; siehe Einstellung der Kufen und der Schürfleiste auf Seite 23.

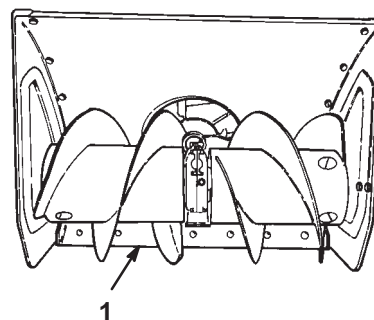


Bild 9

1. Schürfleiste

3. Entfernen Sie die beiden Bundbolzen und Flachscheiben, mit denen die Enden der Schürfleiste an den Seitenplatten befestigt sind (Bild 10).

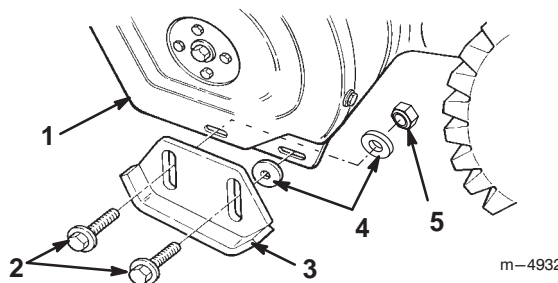


Bild 10

- | | |
|---------------------|-------------------------|
| 1. Seitenplatte (2) | 4. Flachscheiben (4) |
| 2. Bundbolzen (4) | 5. Sicherungsmutter (2) |
| 3. Kufe (2) | |

4. Stecken Sie durch den hinteren Schlitz in jeder Kufe einen Bundbolzen.
5. Bringen Sie eine Scheibe *zwischen jeder Kufe und der Seitenplatte* an (Bild 10). Ziehen Sie die Bolzen nicht fest.
6. Stecken Sie durch den vorderen Schlitz jeder Kufe und der Seitenplatte einen Bundbolzen.
7. Bringen Sie eine Scheibe und eine Sicherungsmutter *hinter der Seitenplatte (an der Innenseite)* an (Bild 10). Ziehen Sie die Bolzen nicht fest.

Hinweis: Im Folgenden wird beschrieben, wie die Kufen für gepflasterte Oberflächen eingestellt werden können. Für Oberflächen aus Kies oder Split siehe Einstellung der Kufen und der Schürfleiste auf Seite 23.

8. Bringen Sie die Räder in die *hintere* Power Shift-Position, indem Sie an den Handgriffen nach oben ziehen und den Schalthebel ganz nach vorne bewegen (Bild 11).

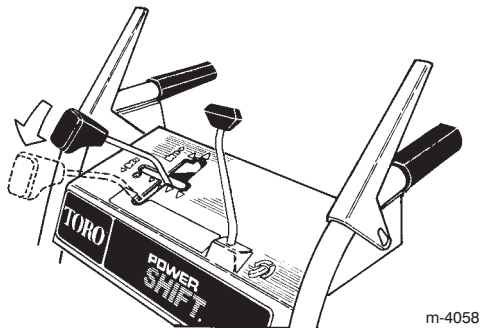


Bild 11

9. Die *Schürfleiste* sollte 3 mm über dem Boden sein, wenn Sie die Schneefräse auf *glattem Pflaster einsetzen*.

Hinweis: Wenn es sich um ein aufgerissenes, raues oder unebenes Pflaster handelt, sollte die Schürfleiste mehr als 3 mm über dem Boden angebracht sein. *Wenn die Schürfleiste zu niedrig eingestellt wird, kann es zu einer Beschädigung der Schneefräse kommen, die durch die Garantie nicht abgedeckt wird.*

10. Positionieren Sie die Kufen so, dass sie flach auf dem Boden sitzen, und ziehen sie die vier Bundbolzen an, mit denen beide Kufen an den Seitenplatten befestigt sind.

Vor der Inbetriebnahme

Auffüllen des Antriebskurbelgehäuses mit Öl

Der Motor wird ab Werk mit nur wenig Öl im Kurbelgehäuse verschickt. *Füllen Sie Öl ein, bevor Sie den Motor starten.* Das Kurbelgehäuse bei den Modellen 38079 und 38559 enthält 0,77 Liter Öl, und das Kurbelgehäuse bei Modell 38087 0,83 Liter Öl. Da jedoch etwas Öl im Kurbelgehäuse ist, darf nicht die gesamte Menge auf einmal eingefüllt werden. Verwenden Sie nur hochwertiges SAE 5W-30 oder SAE 10er Detergensöl mit einer Servicekategorisierung des American Petroleum Institute (API) von SF, SG, SH oder SJ. Bei extrem niedrigen Temperaturen (unter -18°C) sollte nur 0W-30er Detergensöl mit einer Klassifizierung des American Petroleum Institute (API) von SF, SG, SH oder SJ verwendet werden.

Zum Nachfüllen von Öl:

1. Stellen Sie die Schneefräse auf einer ebenen Fläche ab, um eine genaue Ölstandmessung vornehmen zu können.
2. Reinigen Sie den Bereich um den Peilstab (Bild 12).

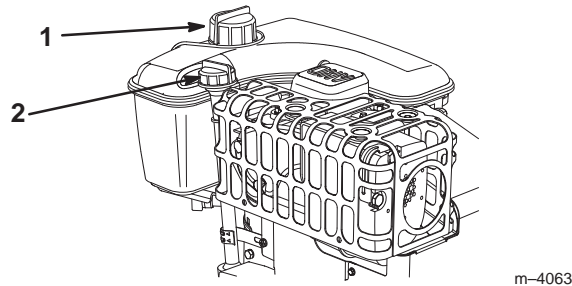


Bild 12

1. Peilstab
2. Kraftstofftankdeckel

3. Nehmen Sie den Peilstab heraus, indem Sie den Deckel entgegen dem Uhrzeigersinn drehen und ihn herausziehen (Bild 12).
 4. Gießen Sie langsam circa drei Viertel der maximalen Füllmenge in das Kurbelgehäuse.
 5. Wischen Sie den Peilstab mit einem sauberen Lappen ab.
 6. Stecken Sie den Peilstab in den Einfüllstutzen und ziehen Sie ihn dann heraus.
- Hinweis:** Führen Sie den Peilstab vollständig ein, damit Sie den Ölstand richtig messen können.
7. Lesen Sie den Ölstand am Peilstab ab.
 8. Wenn der Ölstand am Peilstab unter der Marke *Nachfüllen* ist, gießen Sie nur so viel Öl *langsam* in den Einfüllstutzen, damit der Ölstand am Peilstab die Marke *Voll* erreicht.

Wichtig Überfüllen Sie das Kurbelgehäuse nicht, weil es sonst zu einem Motorschaden kommt. Lassen Sie überflüssiges Öl ablaufen, bis die Anzeige auf dem Peilstab auf *Voll* steht.

9. Stecken Sie den Peilstab in den Einfüllstutzen und drehen Sie dann den Deckel im Uhrzeigersinn, bis er fest ist.

Betanken mit Benzin

Verwenden Sie sauberes, frisches, bleifreies Benzin, evtl. *sauerstoffangereichertes* oder *reformiertes* Benzin mit einer Mindestoktanzahl von 87. Kaufen Sie nie mehr als einen Monatsvorrat an Benzin, damit Sie immer frisches Benzin haben. Die Verwendung von bleifreiem Benzin reduziert Ablagerungen im Brennraum und verlängert die Motorlaufzeit. Sie können verbleites Normalbenzin verwenden, wenn bleifreies Benzin nicht erhältlich ist.

Wichtig Vermischen Sie nie Benzin mit Öl.



Wichtig Verwenden Sie nie Methanol, Benzin mit Methanol, Gasohol mit mehr als 10 % Ethanol, Superbenzin oder Propan. Der Einsatz dieser Kraftstoffe kann zu einem Schaden an der Kraftstoffanlage des Motors führen.

Wichtig Verwenden Sie keinen Kraftstoff, der älter als 30 Tage ist.

 **Gefahr** 

Unter bestimmten Bedingungen ist Benzin extrem leicht entflammbar und hochexplosiv. Feuer und Explosionen durch Benzin können Verbrennungen und Sachschäden verursachen.

- Betanken Sie die Maschine nur im Freien und wenn der Motor kalt ist. Wischen Sie verschüttetes Benzin auf.
- Füllen Sie den Kraftstofftank nicht ganz auf. Füllen Sie Benzin in den Tank, bis ein Stand 6 bis 13 mm unterhalb des Randes des Einfüllstutzens erreicht ist. Der Freiraum im Tank ist für die Ausdehnung des Benzins erforderlich.
- Rauchen Sie beim Umgang mit Kraftstoff unter keinen Umständen, halten Sie Kraftstoff von offenem Feuer fern und vermeiden jedes Risiko von Funkenbildung.
- Sie dürfen Reservekraftstoff nur in zugelassenen Behältern und an einem für Kinder unzugänglichen Ort aufbewahren.
- Kaufen Sie nie einen Benzinvorrat für mehr als 30 Tage.

 **Gefahr** 

Beim Tanken kann sich unter bestimmten Bedingungen eine statische Ladung aufbauen und das Benzin entzünden. Feuer und Explosionen durch Benzin können Verbrennungen und Sachschäden verursachen.

- Stellen Sie Benzinkanister vor dem Auffüllen immer vom Fahrzeug entfernt auf den Boden.
- Befüllen Sie den Benzinkanister nicht in einem Fahrzeug oder auf einer Ladefläche bzw. einem Anhänger, weil Teppiche im Fahrzeug und Plastikverkleidungen auf Ladeflächen den Behälter isolieren und den Abbau von statischen Ladungen verlangsamen können.
- Nehmen Sie Geräte mit Benzinmotor, soweit dies durchführbar ist, von der Ladefläche bzw. vom Anhänger und stellen diese zum Auffüllen mit den Rädern auf den Boden.
- Falls das nicht möglich ist, betanken Sie die betreffenden Geräte auf der Ladefläche bzw. dem Anhänger von einem tragbaren Behälter und nicht von einer Zapfsäule aus.
- Wenn Sie von einer Zapfsäule aus tanken, müssen Sie die Zapfpistole immer in Kontakt mit dem Rand des Kraftstofftanks bzw. der Behälteröffnung halten, bis der Tankvorgang abgeschlossen ist.

Verwenden Sie während des Betriebs und der Einlagerung regelmäßig einen Kraftstoffstabilisator bzw. Kraftstoffzusatz. Ein Kraftstoffstabilisator/Zusatzstoff sorgt für eine Reinigung des Motors während des Betriebs und verhindert eine Verharzung des Motors während einer Einlagerung.

Wichtig Abgesehen von Kraftstoffstabilisatoren sollten keine weiteren Kraftstoffzusätze verwendet werden. Verwenden Sie keine Kraftstoffstabilisatoren auf Alkoholbasis wie Ethanol, Methanol oder Isopropanol.

1. Reinigen Sie den Bereich um den Tankdeckel (Bild 12).
2. Entfernen Sie den Tankdeckel.
3. Befüllen Sie den Tank bis maximal 6 bis 13 mm unterhalb der Oberkante des Tanks mit bleifreiem Normalbenzin. *Füllen Sie nicht bis in den Füllstutzen.*

Wichtig Lassen Sie immer einen Raum von mindestens 6 mm Höhe unter der Oberseite des Tanks frei, da Benzin Platz zum Ausdehnen benötigt.

4. Schrauben Sie den Tankdeckel wieder fest auf und wischen Sie auf, wenn Sie etwas verschüttet haben.

Überprüfen des Reifendrucks

Der Reifendruck muss überprüft werden, weil die Reifen im Werk für den Versand mit zu hohem Druck aufgepumpt werden. Reduzieren Sie den Druck in beiden Reifen auf zwischen 12 und 15 psi (82 und 103 kPa).

Überprüfen des Wartungsplans

Lesen Sie den Empfohlenen Wartungsplan auf Seite 21 noch einmal durch. Möglicherweise müssen Sie einmal oder mehrmals Maßnahmen durchführen, bevor oder gleich nachdem Sie mit der Arbeit mit der Schneefräse begonnen haben.

Betrieb

Hinweis: Bestimmen Sie die linke und rechte Seite der Maschine anhand der üblichen Bedienungsposition.

Bedienungselemente

- **Betätigungshebel für Schnecken-/Gebläseradantrieb** (Bild 13)—Drücken Sie, um Schnecke und Gebläse zu aktivieren, den Hebel gegen den rechten Handgriff. Lassen Sie den Hebel zum Beenden los.

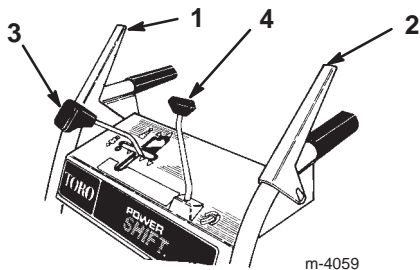


Bild 13

- | | |
|--|---------------------------|
| 1. Betätigungshebel für Schnecken-/Gebläseradantrieb | 2. Fahrtriebshebel |
| 3. Schalthebelsteuerung | 4. Auswurfkanalbetätigung |

- **Fahrtriebshebel** (Bild 13)—Drücken Sie zur Betätigung des Fahrtriebs (Radantrieb) den Hebel gegen den linken Griff. Lassen Sie den Hebel zum Auskuppeln los.
- **Schalthebelsteuerung** (Bild 13)—Diese Steuerung verfügt über eine Leerlaufstellung, vier Vorwärtsgänge und zwei Rückwärtsgänge. Damit wird auch die Power Shift-Steuerung für die Räder gelenkt. Stellen Sie den Hebel in die gewünschte Position, um die Gänge zu wechseln.

Hinweis: Bevor Sie aus oder in einen Rückwärtsgang schalten oder wenn Sie mit Power Shift arbeiten, lassen Sie den Fahrtriebshebel los. Zwischen allen *Vorwärtsgängen* können Sie die Gänge wechseln, ohne den Fahrtriebshebel loszulassen.

- **Betätigung für den Auswurfkanal** (Bild 13)—Bewegen Sie die Betätigung des Auswurfkanals im Uhrzeigersinn, um den Auswurfkanal nach rechts zu bewegen, und entgegen dem Uhrzeigersinn, um den Kanal nach links zu drehen.
- **Sperre Schnecke/Gebläserad**—Wenn Sie den Antriebshebel von Schnecke/Gebläserad und den Fahrtriebshebel betätigen, sperrt der Fahrtriebshebel den Antriebshebel von Schnecke/Gebläserad. Lösen Sie den Fahrtriebshebel, um beide Hebel zu lösen.
- **Zündschloss** (Bild 14)—Stecken Sie den Zündschlüssel ein, bevor Sie den Motor starten. Ziehen Sie den Zündschlüssel, um den Motor abzustellen.

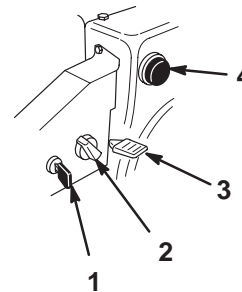


Bild 14

m-4034

- | | |
|------------------|-------------------|
| 1. Zündschlüssel | 3. Gas |
| 2. Choke | 4. Kaltstarthilfe |

- **Choke** (Bild 14)—Drehen Sie zum Anlassen eines kalten Motors den Choke im Uhrzeigersinn ganz auf *Ein*. Wenn sich der Motor erwärmt, drehen Sie den Choke langsam gegen den Uhrzeigersinn in die Position *Aus*.
- **Gashebel** (Bild 14)—Bewegen Sie den Gashebel nach oben, um die Motordrehzahl zu erhöhen, und nach unten, um die Drehzahl zu reduzieren. Stellen Sie den Gashebel auf *Stopp*, um den Motor zu stoppen.
- **Kaltstarthilfe** (Bild 14)—Betätigen Sie die Kaltstarthilfe, um eine geringe Kraftstoffmenge in den Motor zu pumpen, damit er sich bei kaltem Wetter leichter starten lässt.

- **Kraftstoffhahn** (Bild 15)—Schließen Sie den Hahn, indem Sie ihn im Uhrzeigersinn drehen. Öffnen Sie den Kraftstoffhahn durch Drehen gegen den Uhrzeigersinn. Schließen Sie den Hahn, wenn die Schneefräse außer Betrieb genommen wird.

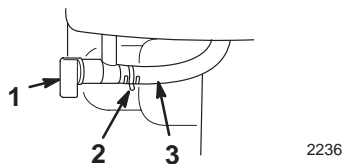


Bild 15

1. Kraftstoffhahn
2. Schlauchschelle
3. Kraftstoffleitung

- **Griff für Auswurfkanalblech** (Bild 16)—Bewegen Sie den Griff nach vorne, um den Schneestrom nach unten zu richten, und nach hinten, um den Strom nach oben zu richten.

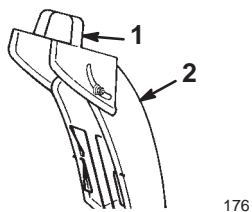


Bild 16

1. Griff für Auswurfkanalblech
2. Auswurfkanal

- **Rücklaufstarter** (Bild 17)—Der Rücklaufstarter befindet sich hinten am Motor. Ziehen Sie den Rücklaufstarter zum Anlassen des Motors.

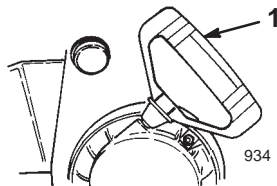


Bild 17

1. Rücklaufstarter

Ausbau des Vergaserheizkastens

Bauen Sie den Vergaserheizkasten aus (Bild 18), wenn der Motor bei Lufttemperaturen über 4°C eingesetzt wird.

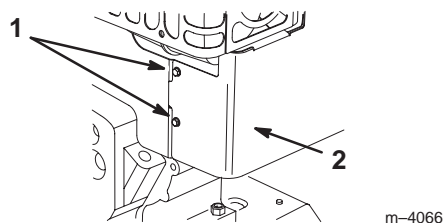


Bild 18

1. Schrauben
2. Vergaserheizkasten

1. Klemmen Sie das Zündkabel ab und achten Sie darauf, dass das Kabel die Kerze nicht berührt (Bild 18).
2. Ziehen Sie den Zündschlüssel (Bild 14).
3. Ziehen Sie den Choke-Knopf (Bild 14).
4. Entfernen Sie die zwei Schrauben, mit denen der Vergaserheizkasten befestigt ist (Bild 18).

Hinweis: Stecken Sie diese Befestigungselemente in die dazugehörigen Öffnungen, damit sie nicht verloren gehen.

5. Heben Sie den Vergaserheizkasten an und vom Motor herunter.
6. Klemmen Sie den grünen Erdungsdrahtclip unter dem Gashebel ab (Bild 19)

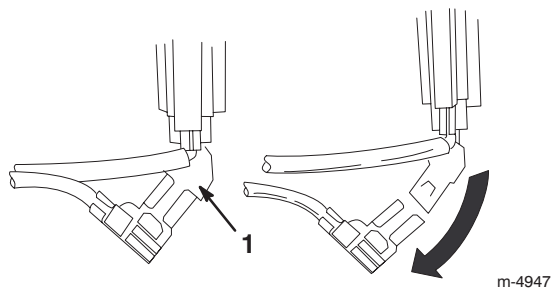


Bild 19

1. Grüner Erdungsdrahtclip

7. Montieren Sie den Choke-Knopf.
8. Stecken Sie den Zündschlüssel ein.
9. Schließen Sie das Kabel an die Zündkerze an.

Wichtig Benutzen Sie den Heizkasten als Bezugspunkt für die Stellung des Chokes und des Gashebels.

Einbau des Vergaserheizkastens

Führen Sie für den Einbau des Vergaserheizkastens die Schritte 1 bis 9 der Anweisungen für den Ausbau des Vergaserheizkastens auf Seite 17 in umgekehrter Reihenfolge durch. Nehmen Sie die Befestigungsteile aus den Öffnungen, bevor Sie den Vergaserheizkasten einbauen.

Starten des Motors

Wichtig Vor der Inbetriebnahme der Schneefräse muss sichergestellt werden, dass Schnecke/Gebläserad und Auswurfkanal nicht verstopft sind. *Entfernen Sie eventuell vorhandene Fremdkörper in Schnecke/Gebläserad oder Auswurfkanal mit einem Stock, nicht mit der Hand.*

1. Schließen Sie das Kabel an die Zündkerze an.
2. Schalten Sie den Schalthebel auf *Neutral* und den Gashebel auf *Schnell*.
3. Lösen Sie den Betätigungshebel für Schnecke/Gebläserad und den Fahrtriebshebel (Bild 13).
4. Öffnen Sie den Kraftstoffhahn unter dem Kraftstofftank (Bild 15).
5. Drehen Sie den Choke (Bild 14) auf *Ein*.
6. Stecken Sie den Zündschlüssel ein (Bild 14).

Wichtig Verwenden Sie die Kaltstarthilfe oder den Choke nicht, wenn der Motor gelaufen und heiß ist. Zu viel Kaltstarthilfe kann zum Fluten des Vergasers führen, sodass der Motor nicht angelassen werden kann.

7. Decken Sie das Loch in der Mitte der Kaltstarthilfe (Bild 14) mit dem Daumen ab und drücken Sie diese drei Mal langsam ein, wobei Sie jedes Mal einen Moment warten.
8. Ergreifen Sie den Rücklaufstartergriff (Bild 17) und ziehen Sie ihn langsam heraus, bis ein Widerstand zu spüren ist. Ziehen Sie dann kräftig durch, um den Motor zu starten.
9. Halten Sie den Startergriff fest und lassen Sie das Seil langsam zurückgleiten.

Hinweis: Wenn der Motor nicht anspringt oder wenn die Lufttemperatur bei -23°C oder darunter liegt, könnte ein zusätzliches Anpumpen des Motors erforderlich sein. Versuchen Sie nach jeder Betätigung der Kaltstarthilfe erst einmal, den Motor normal zu starten, bevor Sie erneut vorpumpen.

10. Wenn der Motor anspringt, drehen Sie sofort den Choke (Bild 14) in die 3/4-Position. Wenn sich der Motor erwärmt, drehen Sie den Choke in die 1/2-Position. Wenn der Motor warm gelaufen ist, drehen Sie den Choke in die Position *Aus*.

Wichtig Stellen Sie sicher, dass Schnecke und Gebläserad sich nicht drehen, während der Betätigungshebel von Schnecke/Gebläserad auf *Ausgeschaltet* steht. Stellen Sie sich in die Bedienungsposition und sehen Sie zur Seite des Schneckengehäuses (Bild 20). Ein großer Schraubenkopf dreht sich an der Seite des Schneckengehäuses, wenn sich Schnecke/Gebläserad drehen (Bild 20). *Stellen Sie die Schneefräse sofort ab, wenn sich Schnecke/Gebläserad bei laufendem Motor drehen und der Betätigungshebel für Schnecke/Gebläserad ausgeschaltet ist.* Siehe Einstellung des Antriebsriemens für Schnecke/Gebläserad auf Seite 24. Bringen Sie die Schneefräse zur Wartung zu Ihrem Vertragshändler, wenn sich das Problem dadurch nicht beseitigen lässt.

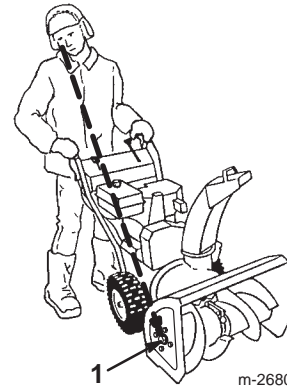


Bild 20

1. Großer Schraubenkopf

Stoppen des Motors

1. Schalten Sie die Schnecke zu, um alle Schneereste aus dem Gehäuse zu entfernen.
2. Lassen Sie den Motor einige Minuten lang laufen, um jegliche Feuchtigkeit zu beseitigen, die sich angesammelt haben könnte.
3. Lösen Sie den Betätigungshebel für Schnecke/Gebläserad und den Fahrtriebshebel (Bild 13).
4. Bewegen Sie den Fahrtrieb in die Position *N (Leerlauf)*.
5. Sie können den Motor auf eine der folgenden Weisen abstellen:
 - A. Bewegen Sie den Gashebel auf *Langsam* und ziehen Sie den Zündschlüssel ab.
 - B. Stellen Sie den Gashebel auf *Stopp*.
6. Schließen Sie den Kraftstoffhahn (Bild 15).
7. Ziehen Sie den Rücklaufstartergriff drei bis viermal hintereinander schnell auf volle Armlänge heraus. Das verhindert u.U. ein Einfrieren des Rücklaufstarters.
8. Warten Sie, bis alle sich bewegenden Teile zum Stillstand gekommen sind, bevor Sie die Bedienungsposition verlassen.

Betrieb mit Power Shift

Bei schwerem Schnee oder bei Schneeverwehungen bringen Sie die Räder in die hintere Power Shift-Position. Lassen Sie die Räder bei leichterem Schnee oder bei einem Transport der Schneefräse in der vorderen Position.

Motor läuft mit voller Drehzahl:

1. Lassen Sie den Fahrtriebshebel los (Bild 13).
2. Bewegen Sie den Fahrtriebshebel ganz nach vorne in die Position Power Shift und lassen Sie ihn dort (Bild 21).

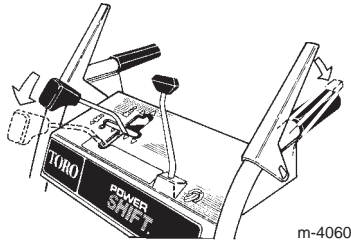


Bild 21

3. Kuppeln Sie den Fahrtriebshebel ganz ein, um die Räder in die andere Position zu bringen (Bild 21 und 22).

Hinweis: Beim Schalten können Sie das Griffelement leicht anheben, um die Bewegung der Räder zu unterstützen.

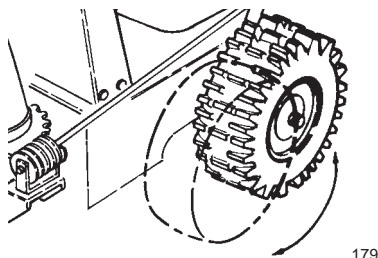


Bild 22

4. Lösen Sie den Schalthebel.

Hinweis: Um die Räder bei ausgeschaltetem Motor manuell zu bewegen, führen Sie die Schritte 1 und 2 durch und heben dann an den Handgriffen hoch, um die Sperre an den Rädern aufzuheben.

Freilauf- oder Selbstantrieb

Sie können die Schneefräse mit zu- oder abgeschaltetem Selbstantrieb (Freilauf) fahren. Wenn Sie die Achszapfen durch die äußeren Achslöcher und nicht durch die Radnaben stecken (Bild 23), läuft die Schneefräse im Freilauf. Wenn Sie die Achszapfen durch die Öffnungen in den Radnaben und den inneren Achslöchern stecken (Bild 23) und den Fahrtriebshebel betätigen, setzt sich die Schneefräse in Bewegung.

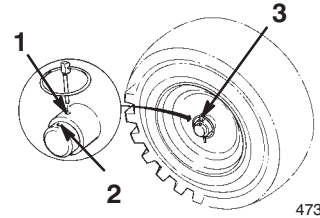


Bild 23

1. Inneres Achsloch
2. Äußeres Achsenloch und Radnabe
3. Achszapfen

Einstellen des Scheinwerfers

1. Lockern Sie die beiden Muttern an der U-Schraube, mit denen die Scheinwerferhalterung am Griff befestigt ist (Bild 24).

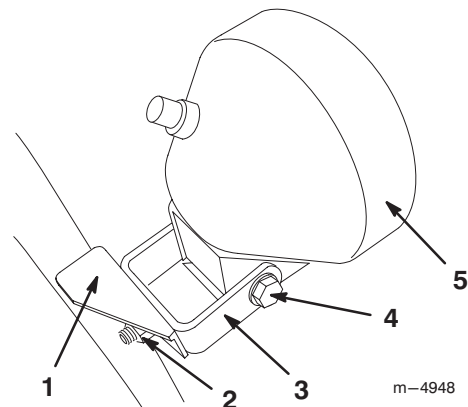


Bild 24

1. Befestigungsprofil
2. Mutter (2)
3. U-Schraube
4. Drehschraube
5. Scheinwerfer

2. Schieben Sie das Befestigungsteil und den Scheinwerfer in die gewünschte Stellung und ziehen Sie die Muttern an der U-Schraube fest.
3. Ziehen Sie die Drehschraube an der Rückseite des Scheinwerferelements fest, wenn der Lichtstrahl in die gewünschte Richtung fällt.

Tipps zum Arbeiten mit der Schneefräse



Gefahr



Wenn die Schneefräse in Betrieb ist, drehen sich Gebläserad und Schnecke. Dadurch kann es zu einer Abtrennung oder Verletzung von Händen und Füßen kommen.

- **Stellen Sie vor der Durchführung von Einstell-, Reinigungs-, Instandsetzungs- und Kontrollarbeiten an der Schneefräse sowie vor dem Entfernen einer Blockierung im Auswurfkanal den Motor ab und warten Sie, bis alle sich drehenden Teile zum Stillstand gekommen sind. Klemmen Sie ebenso das Zündkabel ab und stellen Sie sicher, dass das Kabel nicht mit der Zündkerze in Berührung kommt, um ein versehentliches Starten des Geräts zu vermeiden.**
- **Entfernen Sie Verstopfungen im Auswurfkanal mit einem Stab und niemals mit der Hand.**
- **Bleiben Sie beim Bedienen der Schneefräse stets hinter den Griffen und halten Sie sich von der Auswurföffnung fern.**
- **Halten Sie Gesicht, Hände, Füße und andere Körperteile sowie Kleidung von verdeckten, sich bewegendem oder drehenden Teilen fern.**



Warnung



Es kann vorkommen, dass durch Schnecke/Gebläserad Steine, Spielzeug oder andere Gegenstände durch die Luft geschleudert werden. Das kann zu einer ernsthaften Verletzung bei der Person, die das Gerät bedient, oder bei in der Nähe befindlichen Personen führen.

- **Räumen Sie den Arbeitsbereich von allen Gegenständen frei, die von der Schnecke oder dem Gebläserad aufgenommen und hochgeschleudert werden könnten.**
- **Halten Sie Kinder und Haustiere aus dem Arbeitsbereich fern.**

- Stellen Sie die Kufen auf die Oberfläche ein, die geräumt werden soll. Lesen Sie hierzu Einstellung der Kufen und der Schürfleiste auf Seite 23.
- Bei Schnee und sehr niedrigen Temperaturen können Bedienungselemente und bewegliche Teile einfrieren. *Wenden Sie dabei niemals übermäßig viel Kraft an, wenn Sie versuchen eingefrorene Bedienungselemente zu betätigen.* Wenn es beim Bedienen einer Steuerung oder eines Teils Schwierigkeiten gibt, starten Sie den Motor und lassen Sie ihn ein paar Minuten laufen.

- Beginnen Sie nach Schneefällen so bald wie möglich mit der Räumung. Dadurch erzielen Sie die besten Räumergebnisse.
- Benutzen Sie immer die Gashebelstellung *Schnell*, wenn Sie Schnee auswerfen.
- Lassen Sie die Räumgänge überlappen, um eine vollständige Schneeräumung zu gewährleisten.
- Stoßen Sie den Schnee wenn möglich in Windrichtung aus.
- Überlasten Sie die Schneefräse nicht durch zu schnelles Räumen. Wenn die Motordrehzahl zurückgeht, legen Sie einen niedrigeren Gang ein, um die Vorwärtsgeschwindigkeit zu reduzieren.
- Bei nassen oder matschigen Verhältnissen die maximale Motordrehzahl beibehalten und den Motor nicht überlasten, um ein Verstopfen des Auswurfkanals zu vermeiden.
- Wenn die Vorderseite der Schneefräse immer wieder hochgeht, sollten Sie die Vorwärtsgeschwindigkeit durch Umschalten der Schneefräse in einen niedrigeren Gang reduzieren. Wenn die Schneefräse immer noch vorne hochgeht, sollten Sie an beiden Griffen hochheben, um so die Vorderseite der Schneefräse nach unten zu drücken.
- Wenn die Räder rutschen, legen Sie einen niedrigeren Gang ein, um die Vorwärtsgeschwindigkeit zu reduzieren.
- Lassen Sie den Motor nach dem Schneeräumen einige Minuten lang laufen, um einem Einfrieren von beweglichen Teilen vorzubeugen. Betätigen Sie Schnecke/Gebläserad, um alle Schneereste aus dem Gehäuse zu entfernen. Schalten Sie den Motor ab, warten Sie ab, bis alle sich bewegendem Teile stehen, und entfernen Sie Eis und Schnee von der Schneefräse.
- Ziehen Sie bei ausgeschaltetem Motor den Rücklaufstartergriff mehrere Male, damit der Rücklaufstarter nicht einfriert.
- Schließen Sie den Kraftstoffhahn und ziehen Sie den Zündschlüssel, wenn Sie die Schneefräse außer Betrieb nehmen.

Wartung

Hinweis: Bestimmen Sie die linke und rechte Seite der Maschine anhand der üblichen Bedienungsposition.

Empfohlener Wartungsplan

Wartungsintervall	Wartungsmaßnahmen
Vor Inbetriebnahme	<ul style="list-style-type: none"> • Kontrollieren Sie den Ölstand.¹ Siehe Kontrolle des Motorölstands auf Seite 22. • Überprüfen Sie den Ölstand des Schneckengetriebes und füllen Sie bei Bedarf Öl nach. Lesen Sie hierzu Überprüfen des Ölstands im Schneckengetriebekasten auf Seite 22. • Stellen Sie die Kufen und die Schürfleiste ein.² Lesen Sie hierzu Einstellung der Kufen und der Schürfleiste auf Seite 23.
1 Stunde	<ul style="list-style-type: none"> • Untersuchen Sie den Fahrtriebsriemen und stellen Sie ihn ein. Siehe Einstellung des Fahrtriebsriemens auf Seite 24. • Untersuchen Sie den Antriebsriemen von Schnecke/Gebläserad und stellen Sie ihn ein. Siehe Einstellung des Antriebsriemens für Schnecke/Gebläserad auf Seite 24.
2 Stunden	<ul style="list-style-type: none"> • Auswechseln des Motoröls. Siehe Wechseln des Motoröls auf Seite 26.
5 Stunden	<ul style="list-style-type: none"> • Kontrollieren Sie den Fahrtriebsriemen und stellen Sie ihn ein oder ersetzen Sie ihn, wenn es erforderlich ist. Siehe Einstellen des Fahrtriebsriemens auf Seite 24 oder Austausch der Antriebsriemen auf Seite 25. • Überprüfen Sie den Antriebsriemen von Schnecke/Gebläserad und stellen Sie ihn ein bzw. wechseln Sie ihn wenn erforderlich aus. Siehe Einstellung des Antriebsriemens für Schnecke/Gebläserad auf Seite 24 oder Austausch der Antriebsriemen auf Seite 25.
10 Stunden	<ul style="list-style-type: none"> • Überprüfen Sie den Ölstand des Schneckengetriebes und füllen Sie bei Bedarf Öl nach. Lesen Sie hierzu Überprüfen des Ölstands im Schneckengetriebekasten auf Seite 22.
15 Stunden	<ul style="list-style-type: none"> • Schmieren Sie die Antriebskette. Siehe Schmieren der Antriebskette auf Seite 26.
25 Stunden	<ul style="list-style-type: none"> • Auswechseln des Motoröls. Siehe Wechseln des Motoröls auf Seite 26. • Überprüfen Sie die Antriebskette und stellen Sie sie wenn erforderlich ein. Siehe Einstellen der Antriebskette auf Seite 27.
100 Stunden	<ul style="list-style-type: none"> • Untersuchen Sie die Zündkerze und stellen Sie sie ein. Tauschen Sie sie bei Bedarf aus. Siehe Austauschen der Zündkerze auf Seite 28.
Jährlich	<ul style="list-style-type: none"> • Überprüfen Sie den Ölstand im Schneckengetriebe, wenn Sie die Schneefräse nach einer Einlagerung wieder einsetzen möchten, und füllen Sie bei Bedarf Öl nach. Lesen Sie hierzu Überprüfen des Ölstands im Schneckengetriebekasten auf Seite 22. • Wechseln Sie das Motoröl nach jedem Winter. Siehe Wechseln des Motoröls auf Seite 26. • Schmieren Sie die Antriebskette. Siehe Schmieren der Antriebskette auf Seite 26. • Lassen Sie nach dem Winter das Benzin ab und lassen Sie den Motor laufen, damit der Benzintank und der Vergaser trocken sind. Siehe Entleeren des Kraftstofftanks auf Seite 28.

¹Kontrollieren Sie den Ölstand vor jedem Einsatz und füllen Sie bei Bedarf Öl nach.

²Stellen Sie die Kufen und die Schürfleiste ein.

Wichtig Beachten Sie für weitere Wartungsmaßnahmen das Bedienungshandbuch des Motorenherstellers.



Vorsicht



Wenn Sie das Zündkabel nicht abklemmen, besteht die Gefahr, dass jemand versehentlich den Motor startet. Das kann zu schweren Verletzungen führen.

Klemmen Sie vor dem Beginn von Wartungsarbeiten das Zündkabel ab. Legen Sie außerdem das Zündkabel zur Seite, damit es nicht versehentlich die Zündkerze berührt.

Kontrolle des Motorölstands

Jedes Mal wenn Sie die Schneefräse einsetzen, sollten Sie zuerst sicher stellen, dass der Ölstand auf dem Peilstab zwischen *Nachfüllen* und *Voll* ist.

1. Stellen Sie den Motor ab und warten Sie, bis alle sich bewegenden Teile zum Stillstand gekommen sind.
2. Stellen Sie die Schneefräse auf einer ebenen Fläche ab, um eine genaue Ölstandmessung vornehmen zu können.
3. Reinigen Sie den Bereich um den Peilstab (Bild 12).
4. Nehmen Sie den Peilstab heraus, indem Sie den Deckel entgegen dem Uhrzeigersinn drehen und ihn herausziehen (Bild 12).

5. Wischen Sie den Peilstab mit einem sauberen Lappen ab.

6. Stecken Sie den Peilstab in den Einfüllstutzen und ziehen Sie ihn dann heraus.

Hinweis: Führen Sie den Peilstab vollständig ein, damit Sie den Ölstand richtig messen können.

7. Lesen Sie den Ölstand am Peilstab ab.

8. Wenn der Ölstand am Peilstab unter der Marke *Nachfüllen* ist, gießen Sie nur so viel Öl *langsam* in den Einfüllstutzen, damit der Ölstand am Peilstab die Marke *Voll* erreicht.

Hinweis: Verwenden Sie nur hochwertiges SAE 5W-30 oder SAE 10er Detergensöl mit einer Servicekategorisierung des American Petroleum Institute (API) von SF, SG, SH oder SJ. Bei extrem niedrigen Temperaturen (unter -18°C) sollte nur 0W-30er Detergensöl mit einer Klassifizierung des American Petroleum Institute (API) von SF, SG, SH oder SJ verwendet werden.

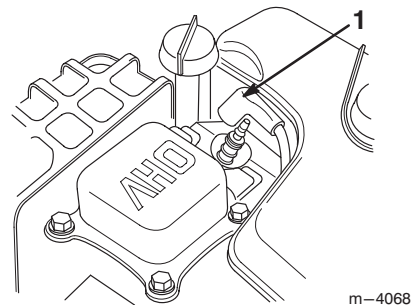
Wichtig Überfüllen Sie das Kurbelgehäuse nicht, weil es sonst zu einem Motorschaden kommt. Lassen Sie überflüssiges Öl ablaufen, bis die Anzeige auf dem Peilstab auf *Voll* steht.

9. Stecken Sie den Peilstab in den Einfüllstutzen und drehen Sie dann den Deckel im Uhrzeigersinn, bis er fest ist.

Überprüfen des Ölstands im Schneckengetriebekasten

Kontrollieren Sie die Ölmenge im Schneckengetriebe vor der Inbetriebnahme, nach jeweils 10 Betriebsstunden und immer nach der saisonbedingten Lagerung.

1. Stellen Sie den Motor ab und warten Sie, bis alle sich bewegenden Teile zum Stillstand gekommen sind.
2. Stellen Sie die Schneefräse auf einer ebenen Fläche ab.
3. Klemmen Sie das Zündkabel ab und achten Sie darauf, dass das Kabel die Kerze nicht berührt (Bild 25).

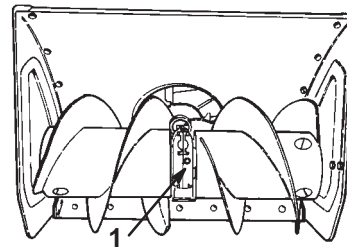


m-4068

Bild 25

1. Zündkabel

4. Reinigen Sie den Bereich um den Rohrverschluss (Bild 26).



171

Bild 26

1. Rohrverschluss

5. Entfernen Sie den Rohrverschluss vom Getriebe (Bild 26).

6. Kontrollieren Sie den Ölstand im Getriebe. Das Öl muss an der Füllöffnung fast herausfließen.
7. Füllen Sie bei niedrigem Ölstand *GL-5* oder *GL-6 SAE 85-95 EP* Getriebeöl nach, bis es fast aus dem Füllloch herausfließt. *Es darf kein synthetisches Getriebeöl verwendet werden.*
8. Bringen Sie den Rohrverschluss am Getriebekasten an.
9. Schließen Sie das Kabel an die Zündkerze an.

Einstellung der Kufen und der Schürfleiste

Stellen Sie die Kufen und die Schürfleiste vor Inbetriebnahme und in der Folge bei Bedarf ein, damit die Schnecke nicht mit einer gepflasterten oder mit Split bestreuten Oberfläche in Berührung kommt. Stellen Sie diese Vorrichtungen auch gemäß den jeweiligen Einsatzbedingungen ein, um Abnutzungserscheinungen wieder auszugleichen.

1. Stellen Sie den Motor ab und warten Sie, bis alle sich bewegenden Teile zum Stillstand gekommen sind.
2. Stellen Sie die Schneefräse auf einer ebenen Fläche ab und bringen Sie die Räder in die vordere Position.
3. Klemmen Sie das Kabel von der Zündkerze ab und stellen Sie sicher, dass das Kabel nicht mit der Kerze in Berührung kommt (Bild 25).
4. Überprüfen Sie den Reifendruck. Siehe Überprüfen des Reifendrucks auf Seite 16.
5. Lösen Sie die vier Bundbolzen, mit denen beide Kufen an den Seitenplatten der Schnecke befestigt sind, (Bild 10) bis sich die Kufen leicht nach oben und unten verschieben lassen.
6. Befestigen Sie die *Schneckenblätter* so, dass sie 3 mm vom Boden entfernt sind (Bild 27).

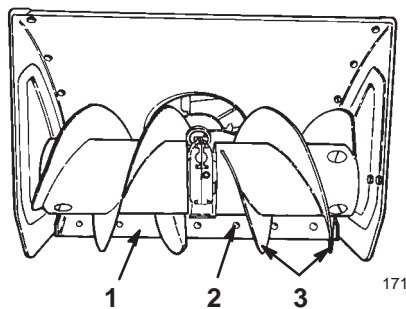


Bild 27

- | | |
|------------------------|--------------------|
| 1. Schürfleiste | 3. Schneckenmesser |
| 2. Schlossschraube (6) | |

7. Kontrollieren Sie die Schürfleisteneinstellung. Die Schürfleiste muss im Abstand von 3 mm parallel oberhalb der ebenen Oberfläche liegen.

Hinweis: *Wenn die Schürfleiste zu niedrig eingestellt wird, kann es zu einer Beschädigung der Schneefräse kommen, die durch die Garantie nicht abgedeckt wird.*

Bei betonierten und asphaltierten Oberflächen:

Stellen Sie die Kufen zum Absenken der Schürfleiste ein, wenn die Schneefräse die Schneedecke nicht gründlich genug räumt. Heben Sie die Schürfleiste durch Einstellung der Kufen an, wenn die zu räumende Oberfläche gerissen, rau oder uneben ist.

Kiesoberflächen:

Die Schneckenmesser müssen sich ein paar Zentimeter über dem Boden befinden und die Kufen so eingestellt werden, dass die Aufnahme von Steinen durch die Schneefräse verhindert wird.

8. Zur Einstellung der Schürfleiste lösen Sie die Schlossschrauben, mit denen die Schürfleiste am Schneckengehäuse befestigt ist, richten die Schürfleiste ein und ziehen die Schlossschrauben wieder an (Bild 27).
9. Schieben Sie die Kufen so weit wie möglich nach unten.
10. Ziehen Sie die zwei vorderen Bundbolzen fest, mit denen beide Kufen an den Seitenplatten der Schnecke befestigt sind.
11. Schließen Sie das Kabel an die Zündkerze an.

Hinweis: *Wenn die Schneckenmesser zu niedrig eingestellt werden, kann es zu einer Beschädigung der Schneefräse kommen, die durch die Garantie nicht abgedeckt wird.*

Einstellung des Fahrantriebsriemens

Kontrollieren Sie den Antriebsriemen nach der ersten Betriebsstunde und dann alle fünf Betriebsstunden auf einwandfreie Spannung. Stellen Sie den Riemen wenn erforderlich ein bzw. jedes Mal wenn Sie ihn auswechseln.

1. Lösen Sie die obere Schlossschraube, mit der das Antriebskabel am Haltebügel befestigt ist (Bild 28).

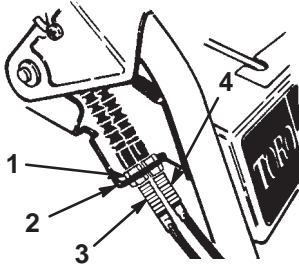


Bild 28

183

- | | |
|---|-------------------------------|
| 1. Klemmmutter | 4. Antriebskabel (Innenkabel) |
| 2. Haltebügel | |
| 3. Kabel für Schnecke/Gebläserad (Außenkabel) | |

2. Drehen Sie die untere Klemmmutter nach oben, um die Spannung des Antriebsriemens zu erhöhen (Bild 28).

Hinweis: Beim Anpassen des Kabels müssen Sie die Klemmmutter jedes Mal ganz drehen.

3. Ziehen Sie die obere Klemmmutter am Bügel fest.
4. Überprüfen Sie die Spannung des Riemens, indem Sie die Schneefräse anlassen.

Hinweis: Die Schneefräse sollte sich vorwärts bewegen, wenn Sie den Fahrantriebshebel ungefähr die Hälfte der Strecke in Richtung Handgriff hinunter drücken.

5. Stellen Sie den Motor ab und wiederholen Sie die Schritte 1 bis 4, bis die richtige Einstellung erreicht ist.

Wichtig Der Riemen darf nicht zu stark gespannt werden, da sich die Schneefräse selbst nach dem Loslassen des Fahrantriebshebels dann ganz langsam vorwärts bewegt. Reduzieren Sie die Riemenspannung, wenn das der Fall ist.

Einstellung des Antriebsriemens für Schnecke/Gebläserad

Bei Betrieb der Schneefräse mit einem nicht ausreichend gespannten Antriebsriemen von Schnecke/Gebläserad sinkt die Leistung der Schneefräse, und der Riemen wird beschädigt. Kontrollieren Sie den Antriebsriemen von Schnecke/Gebläserad nach der ersten Betriebsstunde und dann alle fünf Betriebsstunden auf einwandfreie Spannung. Stellen Sie den Antriebsriemen bei Bedarf ein.

1. Stellen Sie den Motor ab und warten Sie, bis alle sich bewegenden Teile zum Stillstand gekommen sind.
2. Klemmen Sie das Kabel von der Zündkerze ab und stellen Sie sicher, dass das Kabel nicht mit der Kerze in Berührung kommt (Bild 25).
3. Nehmen Sie die drei Bundbolzen ab, mit denen die Riemenabdeckung am Motorrahmen befestigt ist, und schieben Sie die Riemenabdeckung über die Kabel (Bild 5).
4. Drücken Sie den Antriebshebel von Schnecke/Gebläserad nach unten (Bild 13).
5. Halten Sie den Hebel und führen Sie eine 0,25 mm Fühlerlehre bei einer Spule in der Mitte der Feder ein (Bild 29).

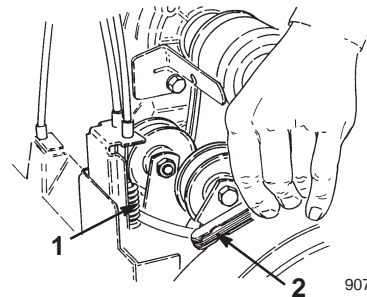


Bild 29

907

- | | |
|--------------------|----------------|
| 1. Mitte der Feder | 2. Fühlerlehre |
|--------------------|----------------|

6. Wenn der Zwischenraum zwischen den Spulen nicht 0,25 mm beträgt, werden die Kabel wie folgt eingestellt:
 - A. Lösen Sie die obere Klemmmutter, mit der das Kabel von Schnecke/Gebläserad am Haltebügel befestigt ist (Bild 28).
 - B. Drehen Sie die untere Klemmmutter nach oben, um die Spannung des Antriebsriemens zu erhöhen.
 - C. Ziehen Sie die obere Klemmmutter am Bügel fest.
7. Wiederholen Sie die Schritte 4 bis 6.

- Überprüfen Sie den Gebläserad-Bremsarmabstand durch Lösen des Antriebshebels für Schnecke/Gebläserad.

Hinweis: Wenn der Hebel gelöst ist, sollte mindestens ein Abstand von 3 mm zwischen der Lasche am Gebläserad-Spannscheibenarm und dem Bremsarm sein (Bild 30).

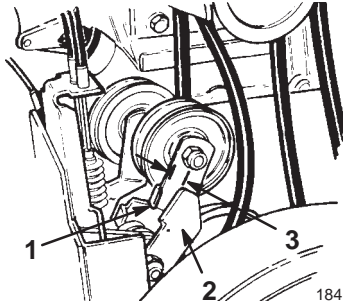


Bild 30

- | | |
|--------------------------------|--------------------|
| 1. Gebläserad-Spannscheibenarm | 2. Bremsarm |
| | 3. mindestens 3 mm |

Wichtig Wenn weniger als 3 mm Abstand zwischen der Lasche am Gebläserad-Spannscheibenarm und dem Bremsarm vorhanden ist, tauschen Sie den Riemen aus. Siehe Austausch der Antriebsriemen auf Seite 25.



Gefahr



Wenn der Antriebsriemen für Schnecke/Gebläserad nicht richtig eingestellt wird, kann es zu Verletzungen kommen, wenn sich Schnecke/Gebläserad nach dem Lösen des Steuerungshebels weiter drehen. Durch sich drehende Gebläseräder oder Schnecken kann es zu einer Verletzung oder Abtrennung von Fingern oder Händen kommen.

- Halten Sie Gesicht, Hände, Füße und andere Körperteile und Kleidung von sich bewegenden und drehenden Teilen fern.
- Halten Sie den vorgeschriebenen Abstand zum Gebläserad-Bremsarm ein.
- Stellen Sie sicher, dass der Antriebsriemen von Schnecke/Gebläserad nicht zu stark gespannt ist. Wenn sich Schnecke/Gebläserad nach dem Lösen des Steuerungshebels noch drehen, muss die Spannung des Riemens verringert werden.

- Bringen Sie die Abdeckungen von Riemen und Kabel wieder an.
- Kontrollieren Sie die Spannung des Riemens, indem Sie die Schnecke/das Gebläserad laufen lassen.
- Tauschen Sie den Riemen aus, wenn er immer noch zu locker ist. Siehe Austausch der Antriebsriemen auf Seite 25.
- Schließen Sie das Kabel an die Zündkerze an.

Austausch der Antriebsriemen

Tauschen Sie den Antriebsriemen von Schnecke/Gebläserad oder den Fahrtriebsriemen aus, wenn er (Bild 31) abgenutzt, ölgetränkt oder auf eine andere Art beschädigt ist.

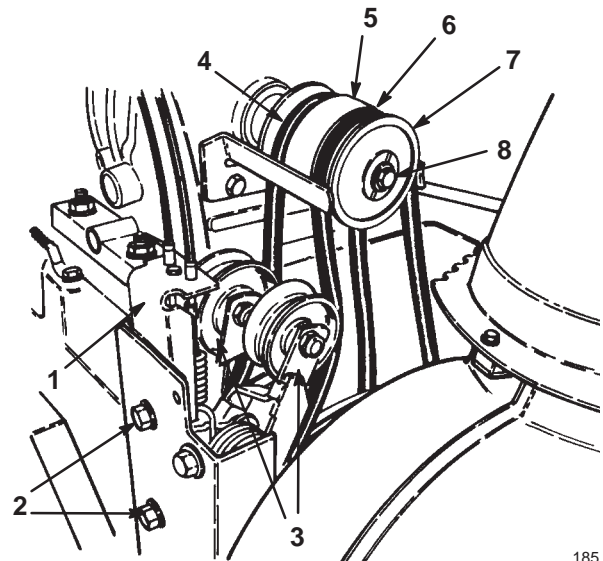


Bild 31

- | | |
|--------------------------------|---|
| 1. Spannscheibengruppe | 6. Antriebsriemen für Schnecke/Gebläserad |
| 2. Bundbolzen | 7. Halbantriebsscheibe |
| 3. Spannscheibe | 8. Schraube und Sicherungsscheibe |
| 4. Fahrtriebsriemen | |
| 5. Mittlerer Scheibenabschnitt | |

- Stellen Sie den Motor ab und warten Sie, bis alle sich bewegenden Teile zum Stillstand gekommen sind.
- Klemmen Sie das Kabel von der Zündkerze ab und stellen Sie sicher, dass das Kabel nicht mit der Kerze in Berührung kommt (Bild 25).
- Nehmen Sie die drei Bundbolzen ab, mit denen die Riemenabdeckung am Motorrahmen befestigt ist, und schieben Sie die Riemenabdeckung und die Kabelabdeckung über die Kabel (Bild 5).
- Bewegen Sie den Schalthebel in die Position *N* (*Neutral*).
- Nehmen Sie die beiden Bundbolzen ab, mit denen die Spannscheibengruppe am Motorrahmen befestigt ist, und nehmen Sie die Spannscheibengruppe ab (Bild 31).
- Nehmen Sie die Schraube und die Sicherungsmutter ab, mit denen die Halbantriebsscheibe an der Vorderseite der Spannscheibengruppe befestigt ist (Bild 31).
- Schieben Sie die Halbantriebsscheibe und den Antriebsriemen für Schnecke/Gebläserad von der Kurbelwelle und nehmen Sie den Antriebsriemen ab (Bild 31).

8. Wenn der Fahrtriebsriemen erneuert werden muss, schieben Sie den mittleren Scheibenabschnitt und den Riemen von der Kurbelwelle und nehmen den Riemen von der Scheibe ab (Bild 31).

9. Am Steuerungskabel für den Riemen, den Sie austauschen möchten, lösen Sie die Klemmmuttern, mit denen das Kabel am Bügel befestigt ist (Bild 28).

Hinweis: Das Kabel muss sich im Bügel frei bewegen lassen, wenn Sie die Riemen auswechseln.

10. Wenn der Fahrtriebsriemen ausgetauscht wird, legen Sie ihn um den Fahrtrieb und den mittleren Scheibenabschnitt und schieben Sie den mittleren Scheibenabschnitt auf die Kurbelwelle (Bild 31).

11. Installieren Sie den Fahrtriebsriemen an der Spanscheibe (Bild 31).

12. Installieren Sie den Antriebsriemen für Schnecke/Gebläserad an der Halbscheibe und schieben Sie die Halbscheibe auf die Kurbelwelle (Bild 31).

Hinweis: Die Laschen auf der Halbscheibe müssen in die Befestigungsritzen an der Mittelscheibe eingeführt werden.

13. Bringen Sie die Schrauben und die Sicherungsscheibe für die Befestigung der Halbscheibe an der Vorderseite der Scheibengruppe an.

14. Bringen Sie die Scheibengruppe am Motorrahmen an und befestigen Sie sie mit den beiden Bundbolzen (Bild 31).

Hinweis: Beim Installieren der Spanscheibengruppe muss darauf geachtet werden, dass die Spanscheiben auf die Riemen ausgerichtet werden.

15. Bringen Sie die Abdeckungen von Riemen und Kabel wieder an.

16. Für eine Einstellung der Riemen lesen Sie Einstellung des Fahrtriebsriemens auf Seite 24 oder Einstellung des Antriebsriemens für Sacke/Gebläserad auf Seite 24.

17. Schließen Sie das Kabel an die Zündkerze an.

Wechseln des Motoröls

Das Öl muss zuerst nach den ersten 2 Betriebsstunden und danach alle 25 Betriebsstunden und gegen Ende der Wintersaison ausgewechselt werden. Lassen Sie den Motor unmittelbar vor dem Ölwechsel laufen, weil warmes Öl besser abfließt und mehr Schmutzstoffe mit sich führt.

1. Stellen Sie den Motor ab und warten Sie, bis alle sich bewegenden Teile zum Stillstand gekommen sind.
2. Klemmen Sie das Kabel von der Zündkerze ab und stellen Sie sicher, dass das Kabel nicht mit der Kerze in Berührung kommt (Bild 25).

3. Reinigen Sie den Bereich um die Ölablassschraube (Bild 32).

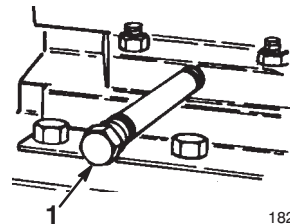


Bild 32

1. Ablassschraube

4. Schieben Sie eine Ölwanne unter den Ablassstutzen und entfernen Sie die Ablassschraube.

5. Lassen Sie das Öl ab.

6. Montieren Sie die Ölablassschraube.

7. Füllen Sie das Kurbelgehäuse mit Öl. Siehe Auffüllen des Antriebskurbelgehäuses mit Öl, Seite 14.

8. Wischen Sie verschüttetes Öl auf.

9. Schließen Sie das Kabel an die Zündkerze an.

Schmieren der Antriebskette

Nach jeweils 15 Betriebsstunden sowie zum Ende der Wintersaison wird die Antriebskette leicht geschmiert.

1. Klemmen Sie das Kabel von der Zündkerze ab und stellen Sie sicher, dass das Kabel nicht mit der Kerze in Berührung kommt (Bild 25).
2. Schmieren Sie die Antriebskette leicht mit einem Kettenschmiermittel (Bild 33).

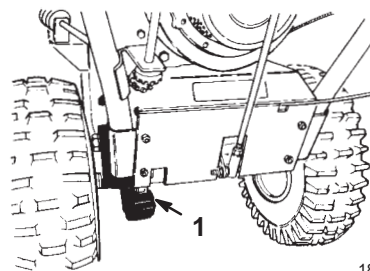


Bild 33

1. Antriebskette

3. Wischen Sie überflüssiges Öl ab.

4. Schließen Sie das Kabel an die Zündkerze an.

Einstellen der Antriebskette

Überprüfen Sie die Abweichung der Kette alle 25 Betriebsstunden. Wenn die Abweichungsfeldmitte zwischen Getriebe und Achsenzahnrad nicht zwischen 3 und 10 mm liegt, muss die Antriebskette eingestellt werden.

1. Stellen Sie den Motor ab und warten Sie, bis alle sich bewegenden Teile zum Stillstand gekommen sind.
2. Klemmen Sie das Kabel von der Zündkerze ab und stellen Sie sicher, dass das Kabel nicht mit der Kerze in Berührung kommt (Bild 25).
3. Entleeren Sie den Kraftstofftank. Siehe Entleeren des Kraftstofftanks auf Seite 28.
4. Bewegen Sie die Räder in die hintere Position.
5. Legen Sie den zweiten Gang ein.
6. Kippen Sie die Schneefräse nach vorne auf das Schneckengehäuse und sichern Sie die Maschine so ab, dass sie nicht umfällt.
7. Überprüfen Sie die Abweichung der Kette, indem Sie sie in der Feldmitte mit mittlerem Druck anheben. Die Abweichung sollte 3 bis 10 mm betragen (Bild 34).

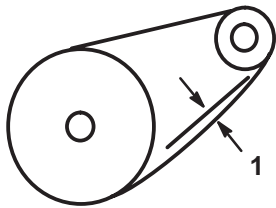


Bild 34

186

1. 3 bis 10 mm Abweichung

8. Wenn die Abweichung nicht zwischen 3 und 10 mm beträgt, führen Sie Schritt 9 durch; ansonsten stellen Sie die Schneefräse wieder aufrecht.
9. Lösen Sie die vier Bundbolzen (zwei auf jeder Seite), mit der der Getrieberahmen am Motorrahmen befestigt ist (Bild 35 und 36).

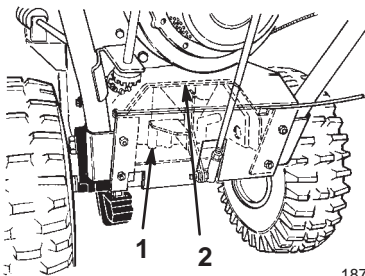


Bild 35

187

1. Getriebe
2. Getrieberahmen

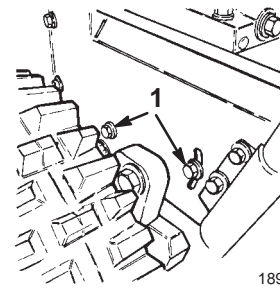


Bild 36

189

1. Bundbolzen

10. Drehen Sie den hinteren Teil des Getrieberahmens, bis eine Kettenabweichung zwischen 3 und 10 mm erreicht.
11. Ziehen Sie die Bundbolzen an.
12. Überprüfen Sie die Kettenabweichung.

Wichtig Bei einer zu starken Spannung kann es zu einer Beschädigung des Getriebes kommen.

13. Der Schalthebel muss auf die Power Shift-Öffnung abgestimmt sein. Wenn der Schalthebel nicht auf die Power Shift-Öffnung am Steuerungspult abgestimmt ist (siehe Einsatz in Bild 6), stellen Sie die Schalthebellänge wie folgt ein:
 - A. Nehmen Sie das Kugelgelenk vom Getriebehebel ab und lösen Sie die Klemmmutter.
 - B. Drehen Sie das Kugelgelenk nach oben oder unten, bis der Schalthebel und die Power Shift-Öffnung übereinstimmen.
 - C. Bringen Sie das Kugelgelenk am Getriebehebel an und ziehen Sie die Klemmmutter an.

14. Schließen Sie das Kabel an die Zündkerze an.

Austauschen der Zündkerze

Verwenden Sie eine *Champion RN4C* oder eine gleichwertige Zündkerze. Bauen Sie alle 100 Betriebsstunden eine neue Zündkerze ein.

1. Stellen Sie den Motor ab und warten Sie, bis alle sich bewegenden Teile zum Stillstand gekommen sind.
2. Reinigen Sie den Bereich am Anschluss der Zündkerze.
3. Klemmen Sie das Zündkabel ab (Bild 25).
4. Bauen Sie die Zündkerze aus.
5. Untersuchen Sie die Zündkerze und ersetzen Sie diese, wenn sie Sprünge aufweist, unsauber oder schmutzig ist oder wenn die Elektroden abgenutzt sind.

Wichtig Reinigen Sie nie die Elektroden, da Abschabungen in den Zylinder eindringen und den Motor beschädigen könnten.

6. Stellen Sie den Elektrodenabstand an der Zündkerze auf 0,76 mm ein, wie in Bild 37 dargestellt.

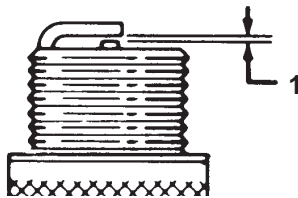


Bild 37

110

1. 0,76 mm

7. Drehen Sie die Kerze per Hand ein und ziehen sie mit 20,4 Nm an. Wenn Sie keinen Drehmomentschlüssel zur Hand haben, ziehen Sie die Kerze fest an.
8. Schließen Sie das Kabel an die Zündkerze an.

Entleeren des Kraftstofftanks

1. Stellen Sie den Motor ab und warten Sie, bis alle sich bewegenden Teile zum Stillstand gekommen sind.
2. Klemmen Sie das Zündkabel ab (Bild 25).
3. Schließen Sie den Kraftstoffhahn (Bild 15).



Gefahr





Kraftstoff ist außerordentlich entzündlich; er kann sich entzünden und zu ernsthaften Verletzungen führen.

- Lassen Sie Kraftstoff nur im Freien ab.
- Lassen Sie Kraftstoff nur aus einem kalten Motor ab.
- Wischen Sie verschüttetes Benzin auf.
- Lassen Sie Kraftstoff nicht in der Nähe einer offenen Flamme oder an Stellen ab, wo sich Benzindämpfe durch einen Funken entzünden könnten.
- Rauchen Sie beim Umgang mit Kraftstoff niemals eine Zigarre, Zigarette oder Pfeife.

4. Stellen Sie ein sauberes Auffanggefäß unter den Kraftstoffhahn.
5. Lockern Sie die Schlauchklemme, mit der die Kraftstoffleitung am Kraftstoffhahn befestigt ist, und schieben Sie die Leitung vom Hahn herunter (Bild 15).
6. Öffnen Sie den Kraftstoffhahn und lassen Sie den Kraftstoff aus dem Tank in ein Auffanggefäß ablaufen.
7. Bringen Sie die Kraftstoffleitung am Hahn an und befestigen Sie sie mit einer Schlauchklemme.
8. Schließen Sie das Kabel an die Zündkerze an.
9. Starten Sie die Schneefräse und lassen Sie den Motor laufen, bis er abstirbt. Wiederholen Sie diesen Schritt zwei Mal, um sicherzustellen, dass Kraftstofftank und Vergaser wirklich leer sind.

Einlagerung

 **Warnung** 

Benzindämpfe sind außerordentlich entzündlich, können explodieren und beim Einatmen Gesundheitsschäden hervorrufen. Wenn Sie das Gerät in einem Raum abstellen, in dem sich eine offene Flamme befindet, können Benzindämpfe entzündet werden und eine Explosion bewirken.

Lagern Sie die Schneefräse nicht im Haus (Wohnbereich), Keller oder in einem anderen Bereich ein, wo Entzündungsquellen vorhanden sind, wie z. B. Warmwasserbereiter, Heizgeräte, Wäschetrockner, Heizöfen u. ä.

Vorbereitung der Kraftstoffanlage

1. Füllen Sie Konditioniermittel laut Anweisung in den Kraftstofftank ein.
2. Lassen Sie den Motor zehn Minuten laufen, um den so aufbereiteten Kraftstoff im Kraftstoffsystem zu verteilen.
3. Stellen Sie den Motor ab und lassen Sie ihn abkühlen und lassen Sie dann den Kraftstoff aus dem Tank ab oder lassen Sie den Motor laufen, bis er abstirbt. Siehe Entleeren des Kraftstofftanks auf Seite 28.
4. Starten Sie den Motor und lassen Sie ihn laufen, bis er abstirbt.
5. Starten Sie den Motor mit Choke oder Kaltstarthilfe noch ein drittes Mal und lassen Sie ihn laufen, bis er sich nicht mehr starten lässt.
6. Entsorgen Sie den Kraftstoff ordnungsgemäß. Recyceln Sie den Kraftstoff vorschriftsmäßig oder verwenden Sie ihn für Ihr Auto.

Hinweis: Lagern Sie stabilisierten Kraftstoff nicht länger als 90 Tage.

Vorbereitung des Motors

1. Nehmen Sie einen Motorölwechsel vor, wenn der Motor noch warm ist. Siehe Wechseln des Motoröls auf Seite 26.
2. Bauen Sie die Zündkerze aus.
3. Spritzen Sie mit Hilfe einer Ölkanne zwei Teelöffel Öl in die Zündkerzenöffnung.
4. Drehen Sie die Kerze per Hand ein und ziehen sie mit 20,4 N·m an. Wenn Sie keinen Drehmomentschlüssel zur Hand haben, ziehen Sie die Kerze fest an. *Schließen Sie das Zündkabel nicht an die Zündkerze an.*
5. Ziehen Sie den Rücklaufstarter langsam, um das Öl im Zylinder zu verteilen.

Vorbereitung der Schneefräse

1. Reinigen Sie die Schneefräse.
2. Bessern Sie Lackschäden mit Lack aus, den Sie von Ihrem Vertragshändler beziehen können. Schmirgeln Sie vor dem Aufbringen der Lackierung die betroffenen Stellen ab und tragen Sie ein Korrosionsschutzmittel auf, um Metallteile vor Rost zu schützen.
3. Ziehen Sie alle Schrauben und Muttern an. Reparieren oder ersetzen Sie alle beschädigten Teile.
4. Decken Sie die Schneefräse ab und lagern Sie sie an einem sauberen, trockenen Platz, der für Kinder nicht zugänglich ist. Lassen Sie den Motor abkühlen, bevor das Gerät in einem geschlossenen Raum abgestellt wird.

Zubehörteile

Die folgenden Zubehörteile für die Schneefräse sind beim Vertragshändler erhältlich:

- 230-Volt Elektrisches Starthilfe-Set
- Differential-Set
- Reifenketten-Set (für Standardachse, nicht zur Verwendung mit einem Differential-Set)
- Schneewehenbrecher-Set
- Schneeverdeck-Set
- Ballast-Set
- Kufen-Set für starke Beanspruchung

Fehlersuche und Fehlerbehebung

Toro hat diese Schneefräse für einen störungsfreien Betrieb entwickelt. Kontrollieren Sie die folgenden Bauteile sorgfältig, und beziehen Sie sich für weitere Angaben auf Wartung, Seite 21. Wenn Sie ein Problem nicht beseitigen können, wenden Sie sich bitte an Ihren Toro-Vertragshändler.

Problem	Mögliche Ursachen	Behebungsmaßnahme
Elektrostarter dreht sich nicht (nur bei Modellen mit Elektrostart)	<ol style="list-style-type: none"> 1. Das Anschlusskabel ist nicht an die Steckdose oder an die Schneefräse angeschlossen. 2. Das Anschlusskabel ist abgenutzt, korrodiert oder beschädigt. 3. Die Steckdose führt keinen Strom. 	<ol style="list-style-type: none"> 1. Schließen Sie das Anschlusskabel an die Steckdose und/oder die Schneefräse an. 2. Ersetzen Sie das Anschlusskabel. 3. Lassen Sie die Stromversorgung der Steckdose durch einen fachkundigen Elektriker wiederherstellen.
Der Motor springt nicht oder nur schwer an.	<ol style="list-style-type: none"> 1. Der Zündschlüssel fehlt oder steht auf <i>Aus</i>. 2. Der Choke steht auf <i>Aus</i>, und die Kaltstarthilfe wurde nicht betätigt. 3. Der Kraftstoffhahn ist zu. 4. Der Gashebel steht nicht auf <i>Schnell</i>. 5. Der Kraftstofftank ist leer, oder die Kraftstoffanlage enthält alten Kraftstoff. 6. Das Zündkabel ist locker oder nicht an die Kerze angeschlossen. 7. Die Zündkerze weist Einkerbungen auf, ist verschmutzt oder hat den falschen Elektrodenabstand. 8. Der Entlüftungsdeckel am Kraftstofftank ist verstopft. 	<ol style="list-style-type: none"> 1. Stecken Sie den Zündschlüssel ein und drehen Sie ihn auf <i>Ein</i>. 2. Stellen Sie den Choke auf <i>Ein</i> und drücken Sie die Kaltstarthilfe drei Mal. 3. Öffnen Sie den Kraftstoffhahn. 4. Stellen Sie den Gashebel auf <i>Schnell</i>. 5. Entleeren bzw. füllen Sie den Kraftstofftank mit frischem Benzin (nicht älter als einen Monat). Wenn Sie ein Problem nicht beseitigen können, wenden Sie sich bitte an Ihren Vertragshändler. 6. Schließen Sie das Kabel an die Zündkerze an. 7. Prüfen Sie die Zündkerze und stellen Sie bei Bedarf den Elektrodenabstand ein. Ersetzen Sie die Zündkerze, wenn diese Einkerbungen aufweist, verschmutzt oder gerissen ist. 8. Machen Sie die Entlüftung im Tankdeckel frei oder ersetzen Sie den Deckel.

Problem	Mögliche Ursachen	Behebungsmaßnahme
Der Motor springt nicht oder nur schwer an.	9. Der Motorölstand im Kurbelgehäuse ist zu niedrig oder zu hoch. 10. Die Lufttemperatur liegt über 4°C, und der Vergaserheizkasten befindet sich an der Schneefrüse.	9. Füllen Sie Öl im Kurbelgehäuse nach oder lassen Sie es ab, bis der Ölstand am Peilstab die Marke <i>Voll</i> erreicht. 10. Bauen Sie den Vergaserheizkasten aus.
Der Motor läuft unruhig.	1. Der Choke steht auf <i>Ein</i> . 2. Der Kraftstoffhahn ist nicht richtig offen. 3. Der Kraftstofftank ist fast leer oder enthält alten Kraftstoff. 4. Das Zündkabel ist lose. 5. Die Zündkerze weist Einkerbungen auf, ist verschmutzt oder hat den falschen Elektrodenabstand. 6. Der Motorölstand im Kurbelgehäuse ist zu niedrig oder zu hoch. 7. Die Lufttemperatur liegt über 4°C, und der Vergaserheizkasten befindet sich an der Schneefrüse.	1. Stellen Sie den Choke auf <i>Aus</i> . 2. Öffnen Sie den Kraftstoffhahn. 3. Entleeren und füllen Sie den Kraftstofftank mit frischem Benzin (nicht älter als einen Monat). Wenn Sie das Problem nicht beseitigen können, wenden Sie sich bitte an Ihren Vertragshändler. 4. Schließen Sie das Kabel an die Zündkerze an. 5. Prüfen Sie die Zündkerze und stellen Sie bei Bedarf den Elektrodenabstand ein. Ersetzen Sie die Zündkerze, wenn diese Einkerbungen aufweist, verschmutzt oder gerissen ist. 6. Füllen Sie Öl im Motorkurbelgehäuse nach oder lassen Sie Öl ab, bis der Ölstand am Peilstab die Marke <i>Voll</i> -erreicht. 7. Bauen Sie den Vergaserheizkasten aus.

Problem	Mögliche Ursachen	Behebungsmaßnahme
<p>Der Motor läuft, aber die Fräse wirft nur wenig oder überhaupt keinen Schnee aus.</p>	<ol style="list-style-type: none"> 1. Der Gashebel steht beim Auswerfen von Schnee nicht auf <i>Schnell</i>. 2. Die Schneefräse bewegt sich zu schnell, um Schnee einwandfrei zu räumen. 3. Sie versuchen, zu viel Schnee in einem Arbeitsgang zu räumen. 4. Sie versuchen, äußerst schweren oder nassen Schnee zu räumen. 5. Der Auswurf ist verstopft. 6. Der Antriebsriemen von Schnecke/Gebläserad ist locker oder hat sich von der Riemenscheibe gelöst. 7. Der Antriebsriemen von Schnecke/Gebläserad ist abgenutzt oder zerrissen. 	<ol style="list-style-type: none"> 1. Stellen Sie den Gashebel auf <i>Schnell</i>. 2. Legen Sie einen niedrigeren Gang ein. 3. Reduzieren Sie die Menge Schnee, die Sie in einem Gang räumen. 4. Überlasten Sie die Schneefräse nicht mit zu schwerem oder nassem Schnee. 5. Stellen Sie den Motor ab und warten Sie, bis alle beweglichen Teile zum Stillstand gekommen sind. Entfernen Sie dann den Schnee mit einem Stock aus dem Auswurf. 6. Installieren Sie den Antriebsriemen von Schnecke/Gebläserad bzw. stellen Sie ihn ein. 7. Tauschen Sie den Antriebsriemen von Schnecke/Gebläserad aus.
<p>Die Schneefräse räumt den Schnee nicht einwandfrei von der Oberfläche.</p>	<ol style="list-style-type: none"> 1. Der Reifendruck ist zu niedrig. 2. Die Kufen bzw. die Schürfleiste sind nicht richtig eingestellt. 	<ol style="list-style-type: none"> 1. Überprüfen Sie den Reifendruck und regeln Sie ihn bei Bedarf. 2. Stellen Sie die Kufen und die Schürfleiste ein.