



机架套件

Greensmaster® 1026 剪草机

型号 140-9362

安装说明

安装

准备机器

1. 将机器停在水平地面上。
2. 接合驻车刹车。
3. 关闭发动机。

拆下现有机架并安装新机架

要拆下现有机架并安装新机架请参阅主机 *维修手册* 中的说明拆下和安装连接到机架的组件包括轮鼓驱动器、变速箱和滚刀组等组件。有关使用此套件中的散装零件将手柄安装到机架的说明请参阅 [安装手柄 \(页码 2\)](#)。

图 1 显示了固定头 Greensmaster 机架和周围组件的概览。

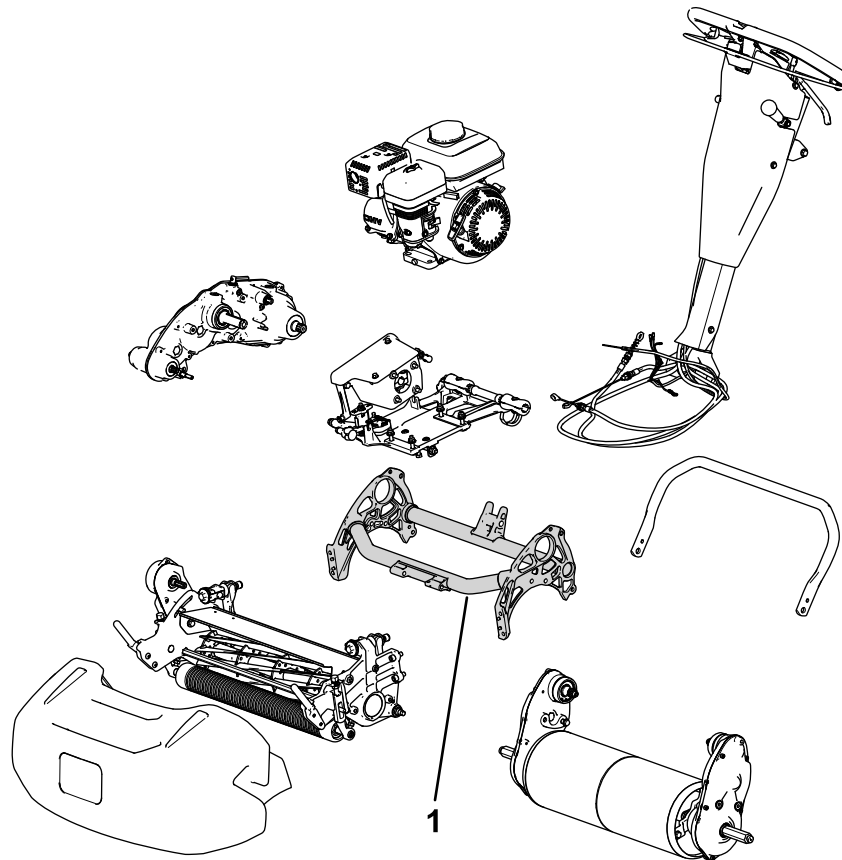


图 1

g368081

1. 机架



安装手柄

1. 在螺栓 $\frac{1}{2} \times 2\frac{1}{2}$ 英寸的螺纹和机架图 2 上涂抹防松螺纹油例如蓝色 Loctite® 乐泰胶。

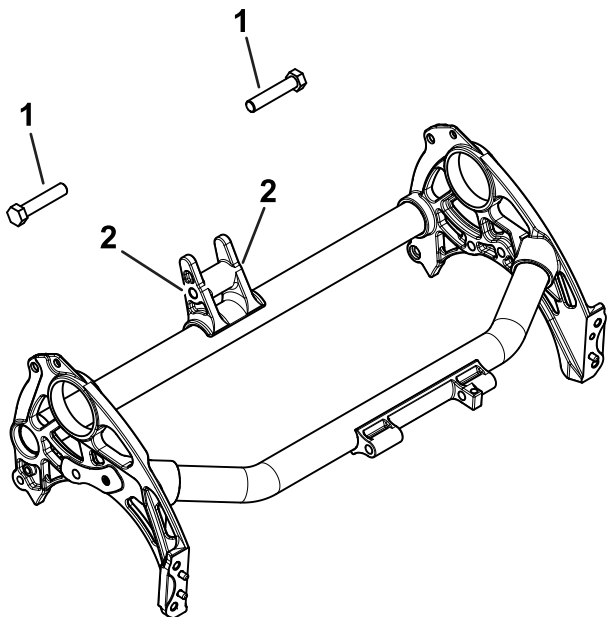


图 2

1. 在螺栓螺纹上涂抹防松螺纹油。
2. 在机架螺纹上涂抹防松螺纹油。

2. 使用 2 个螺栓 $\frac{1}{2} \times 2\frac{1}{2}$ 英寸、1 个防转垫圈和 1 个现有的扁平垫圈将手柄组件固定到机架上图 3。

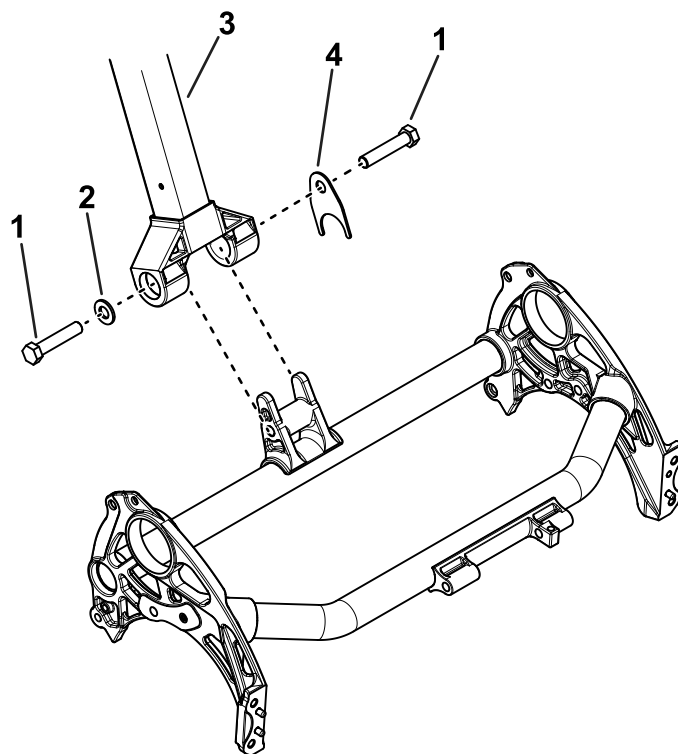


图 3

1. 螺栓 $\frac{1}{2} \times 2\frac{1}{2}$ 英寸
2. 现有扁平垫圈
3. 手柄组件
4. 防转垫圈

3. 上紧螺栓扭矩至 102 N·m。