



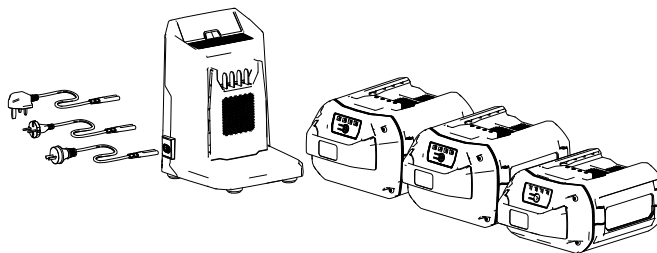
Count on it.

Form No. 3432-875 Rev D

Podręcznik operatora

Ładowarka akumulatorów 60 V MAX do urządzeń z serii Flex-Force Power System™

Model nr 81802—Numer seryjny 319000001 i wyższe
Model nr 81805—Numer seryjny 320000001 i wyższe
Model nr 81820—Numer seryjny 321000001 i wyższe
Model nr 81825—Numer seryjny 319000001 i wyższe
Model nr 81850—Numer seryjny 320000001 i wyższe
Model nr 81860—Numer seryjny 319000001 i wyższe
Model nr 81875—Numer seryjny 319000001 i wyższe



Wprowadzenie

Akumulator/ładowarka są przeznaczone dla użytkowników domowych. Ładowarki typu 81802 i 81805 są przeznaczone do ładowania litowo-jonowych akumulatorów Toro Flex-Force typu 81820, 81825, 81850, 81860 oraz 81875. Nie zostały one zaprojektowane do ładowania jakichkolwiek innych akumulatorów. Używanie tych produktów w celach niezgodnych z jego przeznaczeniem może okazać się niebezpieczne dla operatora i dla osób postronnych.

Akumulatory typu 81820, 81825, 81850, 81860 oraz 81875 są przeznaczone głównie do stosowania w większości produktów serii Flex-Force Power System™.

Przeczytaj uważnie poniższe informacje, aby poznać zasady właściwej obsługi i konserwacji urządzenia, nie uszkodzić go i uniknąć obrażeń ciała. Odpowiedzialność za prawidłowe i bezpieczne użytkowanie produktu spoczywa na Tobie.

Odwiedź www.Toro.com, aby uzyskać więcej informacji, w tym dotyczących bezpieczeństwa, materiałów szkoleniowych, informacji na temat akcesoriów, pomocy w znalezieniu autoryzowanego sprzedawcy lub rejestracji produktu.

Bezpieczeństwo

WAŻNE INSTRUKCJE DOTYCZĄCE BEZPIECZEŃSTWA

1. INSTRUKCJE NALEŻY ZACHOWAĆ – Niniejsza instrukcja zawiera ważne informacje dotyczące bezpieczeństwa i obsługi akumulatorów typu 81820, 81825, 81850, 81860 i 81875 oraz ładowarek typu 81802 i 81805.
2. Przed użyciem ładowarki akumulatorów należy przeczytać wszelkie instrukcje i oznaczenia ostrzegawcze na ładowarce akumulatorów, akumulatorze oraz produkcie zasilanym akumulatorem.
3. UWAGA – W celu zmniejszenia ryzyka obrażeń należy do ładowania akumulatorów typu 81820, 81825, 81850, 81860 oraz 81875 stosować wyłącznie ładowarki akumulatorów typu 81802 i 81805.

© 2021—The Toro®
Company
8111 Lyndale Avenue
South
Bloomington, MN
55420

Zarejestruj produkt
pod adresem
www.Toro.com.

CE UK
CA

tłumaczenie oryginału
(PL)

Wydrukowano w
Chiny
Wszelkie prawa
zastrzeżone



Akumulatory innych marek mogą wybuchnąć, powodując obrażenia ciała i uszkodzenia mienia.

4. **OSTRZEŻENIE** - Podłączenie ładowarki do gniazdka o napięciu innym niż od 100 do 240 V może spowodować pożar lub porażenie prądem. Nie wolno podłączać ładowarki akumulatorów do gniazdka innego niż o napięciu od 100 do 240 V. W celu podłączenia do gniazdka o innym napięciu należy użyć adaptera odpowiedniego dla danego rodzaju gniazdka.
5. **UWAGA** – Niewłaściwe obchodzenie się z akumulatorem może stanowić ryzyko pożaru lub poparzenia substancjami chemicznymi. Nie demontuj akumulatora. Nie wystawiaj akumulatora na działanie temperatury powyżej 68°C i nie wrzucaj go do ognia. Wymieniaj akumulator tylko na oryginalny akumulator marki Toro. Użycie akumulatora innego producenta może spowodować pożar lub wybuch. Trzymaj akumulatory poza zasięgiem dzieci i przechowuj je w oryginalnym opakowaniu do momentu, gdy będziesz gotowy do ich użycia.
6. Opisywane urządzenia są zgodne z częścią 15 przepisów FCC. Działanie urządzenia ograniczone jest 2 warunkami: (1) urządzenia nie mogą powodować szkodliwych zakłóceń i (2) urządzenia muszą przyjmować wszelkie zakłócenia, które mogą odebrać, łącznie z zakłóceniami mogącymi powodować działanie niepożądane.

I. Szkolenie

1. Nie wolno zezwalać, aby z ładowarki akumulatorów korzystały osoby o obniżonych zdolnościach fizycznych, sensorycznych lub umysłowych lub osoby nie posiadające doświadczenia ani wiedzy w zakresie jej użytkowania, chyba że zostaną one poinstruowane lub użytkowanie będzie się odbywać pod nadzorem osoby dbającej o bezpieczeństwo użytkownika oraz rozumiejącej zagrożenia mogące wystąpić podczas użytkowania.
2. Nie wolno zezwalać dzieciom na korzystanie lub zabawę akumulatorami lub ładowarką akumulatorów, lokalne przepisy prawa mogą ograniczać wiek operatora.

II. Przygotowanie

1. Używaj urządzeń tylko z przeznaczonymi do nich akumulatorami. Korzystanie z akumulatorów innego rodzaju może się wiązać z ryzykiem obrażeń i/lub pożaru.
2. Nie używaj akumulatora lub ładowarki, jeżeli zostały uszkodzone lub zmodyfikowane. Mogą one zachowywać się w sposób nieprzewidziany i spowodować pożar, wybuch lub ryzyko obrażeń.

3. W przypadku uszkodzenia przewodu zasilającego ładowarki skontaktuj się z przedstawicielem autoryzowanego serwisu w celu jego wymiany.

III. Obsługa

1. Nie używaj akumulatorów jednorazowego użytku.
2. Do ładowania akumulatorów stosuj wyłącznie ładowarkę zalecaną przez firmę Toro. Ładowarka przeznaczona do jednego typu akumulatorów może przy użyciu z innym rodzajem akumulatora stwarzać ryzyko wywołania pożaru.
3. Akumulator należy ładować wyłącznie w dobrze wentylowanym miejscu.
4. Nie wystawiaj akumulatora ani ładowarki na działanie ognia lub temperatur wyższych niż 100°C.
5. Postępuj zgodnie z wszystkimi instrukcjami ładowania i unikaj ładowania akumulatora, gdy temperatura przekracza zakres podany w instrukcjach. W przeciwnym razie może dojść do uszkodzenia akumulatora i zagrożenia powstaniem pożaru.
6. W przypadku niewłaściwego obchodzenia się z akumulatorem może z niego wydostawać się ciecz - należy unikać kontaktu z nią. W razie przypadkowego kontaktu z tą cieczą należy ją spłukać wodą. W razie kontaktu cieczy z oczami należy zwrócić się o pomoc lekarską. Ciecz wydostająca się z akumulatora może powodować podrażnienie lub poparzenie.

IV. Konserwacja i przechowywanie

1. Nie wolno zezwalać dzieciom na czyszczenie lub konserwację ładowarki bez nadzoru osoby dorosłej.
2. Gdy akumulator nie jest używany, trzymaj go z dala od metalowych przedmiotów, takich jak spinacze do papieru, monety, klucze, gwoździe i wkręty, gdyż mogłyby one spowodować zwarcie między biegunami. Zwarcie biegunów akumulatora może spowodować poparzenia lub pożar.
3. Nie wolno podejmować prób naprawy akumulatorów lub ładowarki. Aby produkty zachowały poziom bezpieczeństwa, należy akumulator lub ładowarkę akumulatorów oddawać do serwisowania w autoryzowanym punkcie serwisowym, który dokona napraw z użyciem identycznych części zamiennych.
4. Nie wrzucaj akumulatorów do ognia, ogniwo może wybuchnąć. Sprawdź ewentualne szczególne wymagania dotyczące utylizacji według obowiązujących przepisów.

INSTRUKCJE NALEŻY ZACHOWAĆ

Naklejki informacyjne i ostrzegawcze



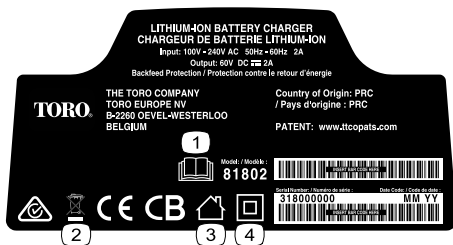
Etykiety dotyczące bezpieczeństwa oraz instrukcje są wyraźnie widoczne dla operatora i znajdują się w pobliżu wszystkich miejsc potencjalnego zagrożenia. Uszkodzone i brakujące etykiety należy wymienić.



decal137-9496

137-9496

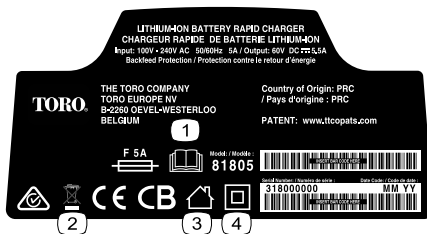
1. Akumulator jest ładowany.
2. Akumulator jest w pełni naładowany.
3. Akumulator ma temperaturę wykraczającą poza dopuszczalny zakres temperatur.
4. Błąd ładowania akumulatora



decal137-9495

137-9495

1. Przeczytaj *Instrukcję obsługi*.
2. Nie wyrzucać.
3. Do użytku wewnątrz pomieszczeń.
4. Izolacja podwójna



decal140-8472

140-8472

1. Przeczytaj *Instrukcję obsługi*.
2. Nie wyrzucać.
3. Użytek przydomowy
4. Izolacja podwójna



decal144-6029

144-6029

1. Przeczytaj *Instrukcję obsługi*.
2. Oddać do utylizacji
3. Zawiera jony litu; nie wyrzucać.
4. Przechowywać z dala od otwartego płomienia.
5. Nie narażać na działanie deszczu.

TORO.

RECHARGEABLE LITHIUM ION BATTERY PACK/
BATTERIE RECHARGEABLE AU LITHIUM-ION
60V MAX* DC  2.5Ah, 135 Wh

*Battery manufacturer rating =
60V maximum & 54V nominal.
Actual voltage varies with load.

*Tension indiquée par le fabricant
de la batterie = 60 V max.,
54 V nominale. La tension réelle
varie en fonction de la charge.

THE TORO COMPANY
TORO EUROPE NV
B-2260 OEVEL-WESTERLOO
BELGIUM

PATENT: www.ttcopats.com

Country of Origin: PRC

/ F 1 orig 2 PRC 3



Model: **81825**

15INR19/65



Serial Number / Numéro de série: Date Code / Code de date:

318000000

MM YY



137-9487

decal137-9487

1. Przeczytaj *Instrukcję obsługi*.
2. Oddać do utylizacji
3. Zawiera jony litu; nie wyrzucać.
4. Przechowywać z dala od otwartego płomienia.
5. Nie narażać na działanie deszczu.

TORO.

RECHARGEABLE LITHIUM ION BATTERY PACK/
BATTERIE RECHARGEABLE AU LITHIUM-ION
60V MAX* DC  6Ah, 324 Wh

*Battery manufacturer rating =
60V maximum & 54V nominal.
Actual voltage varies with load.

*Tension indiquée par le fabricant
de la batterie = 60 V max.,
54 V nominale. La tension réelle
varie en fonction de la charge.

THE TORO COMPANY
TORO EUROPE NV
B-2260 OEVEL-WESTERLOO
BELGIUM

PATENT: www.ttcopats.com

Country of Origin: PRC

/ P 1) orig 2) PRC 3)



Modell:
Modèle: **81860**

151NR19/66-3



INSERT BAR CODE HERE

Serial Number / Numéro de série:

Date Code / Code de date:

318000000

MM YY



INSERT BAR CODE HERE

137-9489

decal137-9489

1. Przeczytaj *Instrukcję obsługi*.
2. Oddać do utylizacji
3. Zawiera jony litu; nie wyrzucać.
4. Przechowywać z dala od otwartego płomienia.
5. Nie narażać na działanie deszczu.

TORO.

RECHARGEABLE LITHIUM ION BATTERY PACK/
BATTERIE RECHARGEABLE AU LITHIUM-ION
60V MAX* DC  7.5Ah, 405 Wh

*Battery manufacturer rating =
60V maximum & 54V nominal.
Actual voltage varies with load.

*Tension indiquée par le fabricant
de la batterie = 60 V max.,
54 V nominale. La tension réelle
varie en fonction de la charge.

THE TORO COMPANY
TORO EUROPE NV
B-2260 OEVEL-WESTERLOO
BELGIUM

PATENT: www.tfcopats.com

Country of Origin: PRC
/ F 1 2 3



Modell: **81875** 151NR19/65-3



Serial Number / Numéro de série: Date Code / Code de date:

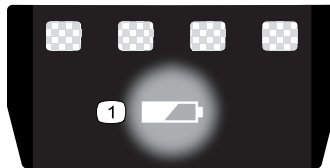
318000000 MM YY



137-9490

decal137-9490

1. Przeczytaj *Instrukcję obsługi*.
2. Oddać do utylizacji
3. Zawiera jony litu; nie wyrzucać.
4. Przechowywać z dala od otwartego płomienia.
5. Nie narażać na działanie deszczu.



137-9461

decal137-9461

1. Stan naładowania akumulatora

TORO

RECHARGEABLE LITHIUM ION BATTERY PACK/
BATTERIE RECHARGEABLE AU LITHIUM-ION
60VDC MAX*  4.0Ah, 216 Wh

*Battery manufacturer rating =
60VDC maximum & 54VDC nominal.
Actual voltage varies with load.

*Tension indiquée par le fabricant
de la batterie = 60 VDC max.,
54 VDC nominale. La tension réelle
varie en fonction de la charge.

THE TORO COMPANY
TORO EUROPE NV
B-2260 OEVEL-WESTERLOO
BELGIUM

PATENT: www.ttcopats.com

Country of Origin: PRC
/ Pays d'origine : PRC



Model: **81850** 151NR19/66-2



Serial Number: / Numéro de série: 318000000 Date Code: / Code de date: MM YY



140-2158

decal140-2158

1. Przeczytaj *Instrukcję obsługi*.
2. Dokonaj właściwego recyklingu akumulatora.
3. Nie wyrzucać.
4. Nie narażać na działanie ognia.
5. Nie narażać na działanie deszczu.

Montaż

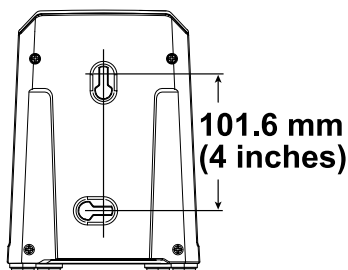
Montaż ładowarki akumulatora (opcjonalnie)

W razie potrzeby ładowarkę można zamocować pewnie do ściany, używając do tego celu otwory do montażu ściennego znajdujące się z tyłu ładowarki.

Zamontuj ją wewnątrz budynku (na przykład w garażu lub innych suchym pomieszczeniu), w pobliżu gniazdka zasilania i poza zasięgiem dzieci.

Informacje pomocne przy montażu ładowarki są podane na [Rysunek 1](#).

Nasuń ładowarkę na odpowiednio ustawione elementy montażowe i zamocuj ją pewnie na swoim miejscu (elementy montażowe nie są dołączane).



Rysunek 1

g290534

Przegląd produktu

Specyfikacje

Ładowarka akumulatora

Model	81802	81805
Typ	Ładowarka do akumulatorów litowo-jonowych 60 V MAX	Szybka ładowarka do akumulatorów litowo-jonowy 60 V MAX
Wejście	Od 100 do 240 V AC 50/60 Hz, maks. 2,0 A	Od 100 do 240 V AC 50/60 Hz, maks. 5,0 A
Wyjście	60 V maks. DC 2,0 A	60 V maks. DC 5,5 A

Akumulator

Model	81820	81825	81850	81860	81875
Pojemność akumulatora	2,0 Ah 108 Wh	2,5 Ah 135 Wh	4,0 Ah 216 Wh	6,0 Ah 324 Wh	7,5 Ah 405 Wh
Parametry znamionowe wg. producenta akumulatora = napięcie maksymalne 60 V i znamionowe 54 V. Rzeczywiste napięcie zmienia się zależnie od obciążenia.					

Zakresy dopuszczalnej temperatury

Ładuj akumulator w zakresie temperatur	od 5°C do 40°C*
Korzystaj z akumulatora w zakresie temperatur	od -30°C do 49°C
Przechowuj akumulator/ładowarkę w zakresie temperatur	od 5°C do 40°C*

*Czas ładowania ulegnie zwiększeniu w przypadku ładowania w temperaturze spoza tego zakresu. Przechowuj narzędzie, akumulator i ładowarkę w zamkniętym, czystym i suchym miejscu.

Działanie

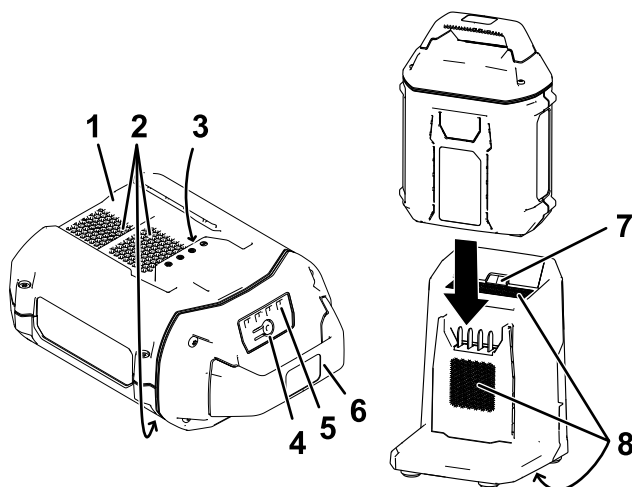
Ładowanie akumulatora

Ważne: W momencie zakupu akumulator nie jest całkowicie naładowany. Przed pierwszym użyciem narzędzia podłącz akumulator do ładowarki i ładuj go, aż wskaźnik LED wskaże całkowite jego naładowanie. Przeczytaj wszelkie zalecenia bezpieczeństwa.

Ważne: Ładuj akumulator tylko w podanym zakresie temperatur, patrz [Specyfikacje \(Strona 13\)](#).

Informacja: W dowolnym momencie możesz naciskając przycisk wskaźnika stanu naładowania sprawdzić aktualny poziom naładowania (lampki LED).

1. Dopilnuj, aby otwory wentylacyjne akumulatora i ładowarki nie były zatkane przez brud.



Rysunek 2

g290533

- | | |
|-----------------------------------------|---------------------------------------------|
| 1. Wgłębienie w akumulatorze | 5. Lampki LED (aktualny poziom naładowania) |
| 2. Otwory wentylacyjne akumulatora | 6. Uchwyt |
| 3. Styki akumulatora | 7. Lampka kontrolna LED ładowarki |
| 4. Przycisk wskaźnika stanu naładowania | 8. Otwory wentylacyjne na ładowarce |

2. Ustaw wgłębienie w akumulatorze ([Rysunek 2](#)) równo z wypustką ładowarki.

3. Wsuń akumulator w ładowarkę do położenia zamocowania ([Rysunek 2](#)).

4. Aby wyjąć akumulator, wysuń go z ładowarki.
5. Poniższa tabela zawiera objaśnienie stanów lampki kontrolnej LED na ładowarce.

Lampka kontrolna	Znaczenie
Zgaszona	Akumulator nie jest podłączony
Miganie zielonym światłem	Akumulator jest ładowany
Zielona	Akumulator jest naładowany
Czerwona	Temperatura akumulatora i/lub ładowarki przekracza dopuszczalny zakres
Miganie czerwonym światłem	Błąd ładowania akumulatora*

*Dodatkowe informacje podano w rozdziale [Rozwiązywanie problemów \(Strona 18\)](#).

Ważne: Akumulator można pozostawić na ładowarce na krótki czas między kolejnym użyciem.

Jeżeli akumulator nie będzie używany przez dłuższy czas, zdejmij go z ładowarki, patrz [Przechowywanie \(Strona 16\)](#).

Konserwacja

W normalnych warunkach konserwacja i serwisowanie nie są wymagane.

Do czyszczenia powierzchni urządzenia używaj tylko suchej ściereczki.

Nie rozbieraj urządzenia. Jeżeli jest ono uszkodzone, skontaktuj się z autoryzowanym punktem serwisowym.

Przechowywanie

Ważne: Przechowuj narzędzie, akumulator i ładowarkę tylko w podanym zakresie temperatur, patrz [Specyfikacje \(Strona 13\)](#).

Ważne: W przypadku przechowywania narzędzia przez okres roku lub dłużej należy odłączyć akumulator od narzędzia i naładować akumulator do momentu, gdy na akumulatorze zaświecą się na zielono 2 lub 3 lampki LED. Nie przechowuj całkowicie naładowanego lub całkowicie rozładowanego akumulatora. Przed ponownym użyciem narzędzia naładuj akumulator do momentu, gdy lewa lampka na ładowarce zaświeci się na zielono lub gdy wszystkie 4 lampki na akumulatorze zaświecą się na zielono.

- Po użyciu odłącz produkt od zasilania (tzn. odłącz akumulator) i sprawdź, czy nie został uszkodzony.
- Oczyszczyć produkt z wszelkich substancji obcych.
- Nie przechowuj maszyny z zainstalowanym akumulatorem.
- Narzędzie, akumulator i ładowarkę, jeśli nie są używane, przechowuj poza zasięgiem dzieci.
- Przechowuj narzędzie, akumulator i ładowarkę akumulatora z dala od agresywnych substancji, takich jak chemikalia ogrodowe lub sól do posypywania dróg.
- Aby ograniczyć ryzyko poważnych obrażeń, unikaj przechowywania akumulatora na zewnątrz budynków lub wewnątrz pojazdów.
- Przechowuj narzędzie, akumulator i ładowarkę w zamkniętym, czystym i suchym miejscu.

Przygotowanie akumulatora do recyklingu

Ważne: Po odłączeniu zaklej styki akumulatora wytrzymałą taśmą klejącą. Nie próbuj zniszczyć lub zdemontować akumulatora ani nie demontuj żadnego z jego podzespołów.

Aby uzyskać szczegółowe informacje o właściwym sposobie utylizacji akumulatora, skontaktuj się z lokalnym samorządem lub autoryzowanym dystrybutorem firmy Toro.

Rozwiązywanie problemów

Wykonaj tylko czynności opisane w niniejszej instrukcji. Jeżeli nie uda się rozwiązać problemu samemu, wszelkie inne czynności kontrolne, konserwacyjne i naprawcze mogą być wykonywane tylko przez autoryzowany punkt serwisowy lub wykwalifikowanego specjalistę.

Problem	Możliwa przyczyna	Usuwanie usterek
Akumulator szybko się rozładowuje.	1. Akumulator ma temperaturę wykraczającą poza dopuszczalny zakres temperatur.	1. Przenieś akumulator do suchego miejsca, w którym panuje temperatura z zakresu od 5°C do 40°C.
Ładowarka nie działa.	1. Ładowarka ma temperaturę wykraczającą poza dopuszczalny zakres temperatur. 2. W gniazdku, do którego jest podłączona ładowarka nie ma napięcia.	1. Odłącz ładowarkę i przenieś ją do suchego miejsca, w którym panuje temperatura z zakresu od 5°C do 40°C. 2. Skontaktuj się z elektrykiem posiadającym odpowiednie uprawnienia w celu naprawy gniazdka.
Lampka kontrolna LED na ładowarce świeci się na czerwono.	1. Temperatura ładowarki i/lub akumulatora jest poza dopuszczalnym zakresem.	1. Odłącz ładowarkę od zasilania i przenieś ładowarkę oraz akumulator do suchego miejsca, w którym panuje temperatura z zakresu od 5°C do 40°C.

Problem	Możliwa przyczyna	Usuwanie usterek
<p>Lampka kontrolna LED na ładowarce miga na czerwono.</p>	<ol style="list-style-type: none"> <li data-bbox="386 110 675 186">1. Wystąpił błąd łączności między akumulatorem a ładowarką. <li data-bbox="386 699 650 751">2. Akumulator ma obniżoną pojemność. 	<ol style="list-style-type: none"> <li data-bbox="707 110 996 683">1. Odłącz akumulator od ładowarki, odłącz ładowarkę od gniazdka i odczekaj 10 sekund. Podłącz z powrotem ładowarkę do gniazdka i umieść na niej akumulator. Jeżeli lampka LED na ładowarce nadal miga na czerwono, jeszcze raz powtórz tę procedurę. Jeżeli po dwóch próbach lampka LED na ładowarce nadal miga na czerwono, należy oddać akumulator do utylizacji w zakładzie zajmującym się utylizacją akumulatorów. <li data-bbox="707 699 971 854">2. Należy oddać akumulator do utylizacji w zakładzie zajmującym się utylizacją akumulatorów.
<p>Narzędzie nie daje się uruchomić lub nie pracuje w sposób ciągły.</p>	<ol style="list-style-type: none"> <li data-bbox="386 880 654 958">1. Na stykach akumulatora znajduje się wilgoć. <li data-bbox="386 974 650 1052">2. Akumulator nie jest do końca wsunięty w narzędzie. 	<ol style="list-style-type: none"> <li data-bbox="707 880 971 958">1. Odczekaj, aż akumulator wyschnie lub wytrzyj do sucha. <li data-bbox="707 974 1001 1149">2. Wyjmij i ponownie włóż akumulator w narzędzie, upewniając się, że jest on zamontowany do końca i przytrzymywany przez zatrzask.

Powiadomienie dotyczące prywatności (EOG/Wielka Brytania)

Korzystanie z Twoich informacji osobowych przez Toro

Firma The Toro Company („Toro”) szanuje prywatność użytkownika. Podczas zakupu naszych produktów możemy gromadzić pewne dotyczące użytkownika informacje osobowe pochodzące zarówno od użytkownika jak i od lokalnego oddziału firmy Toro lub sprzedawcy produktów marki Toro. Toro wykorzystuje takie dane do realizacji swoich zobowiązań wynikających z umowy – takich jak rejestracja gwarancji, realizacja zgłoszeń gwarancyjnych lub możliwość kontaktu z nabywcą w przypadku akcji wycofywania produktu – oraz w uzasadnionych celach biznesowych – na przykład do oceny zadowolenia klientów, udoskonalania naszych produktów lub dostarczania klientom informacji o mogących ich interesować produktach. Firma Toro może udostępniać te dane swoim spółkom zależnym, oddziałom, sprzedawcom lub innym partnerom biznesowym w związku z tymi działaniami. Mamy również prawo do ujawniania informacji osobowych, jeżeli jest to wymagane na mocy prawa lub w związku z zakupem, sprzedażą lub połączeniem się przedsiębiorstw. Nie sprzedamy danych osobowych naszych klientów dla celów marketingowych żadnej innej firmie.

Przechowywanie Twoich informacji osobowych przez Toro

Toro będzie przechowywać dane osobowe naszych klientów tak długo, jak długo będą one istotne dla powyższych celów oraz zgodnie z wymogami prawnymi. Więcej informacji o stosownych okresach przechowywania danych można uzyskać wysyłając wiadomość na adres legal@toro.com.

Zaangażowanie firmy Toro w bezpieczeństwo

Twoje dane osobowe mogą być przetwarzane w USA lub innym kraju, który może mieć mniej surowe przepisy dotyczące ochrony danych niż Twój kraj zamieszkania. Ilekroć przenosimy Twoje dane poza Twój kraj zamieszkania, podejmiemy prawnie wymagane kroki w celu zapewnienia odpowiednich zabezpieczeń w celu ochrony Twoich informacji i upewnienia się, że są one traktowane w bezpieczny sposób.

Dostęp i poprawianie danych

Użytkownik może mieć prawo do poprawiania lub weryfikacji swoich danych osobowych oraz do sprzeciwu lub ograniczenia przetwarzania danych. W tym celu prosimy o kontakt drogą elektroniczną pod adresem legal@toro.com. W razie wątpliwości co do sposobu postępowania się Twoimi informacjami przez Toro zachęcamy do zgłoszenia wątpliwej sytuacji bezpośrednio do naszej firmy. Zwracamy uwagę na fakt, że mieszkańcy Unii Europejskiej mają prawo wniesienia skargi do Urzędu Ochrony Danych Osobowych.