



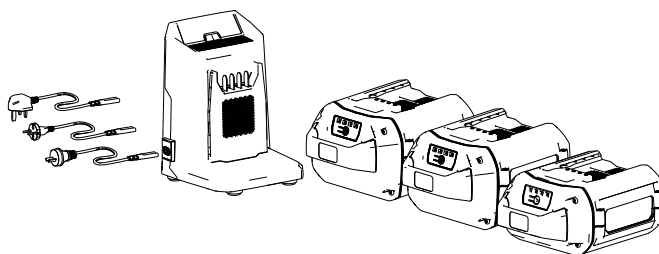
Count on it.

Form No. 3432-874 Rev D

Brakerhåndbok

Flex-Force Power System™ - batterilader, maks. 60 V

Modellnr. 81802—Serienr. 319000001 og oppover
Modellnr. 81805—Serienr. 320000001 og oppover
Modellnr. 81820—Serienr. 321000001 og oppover
Modellnr. 81825—Serienr. 319000001 og oppover
Modellnr. 81850—Serienr. 320000001 og oppover
Modellnr. 81860—Serienr. 319000001 og oppover
Modellnr. 81875—Serienr. 319000001 og oppover



Innledning

Denne batteripakken/laderen er beregnet på privat bruk. Batteriladermodellene 81802 og 81805 er utformet for å lade Toros Flex-Force-litiumionbatteripakke av modell 81820, 81825, 81850, 81860 og 81875. Den er ikke utformet for å lade andre batterier. Hvis du bruker disse produktene til andre formål enn de er beregnet på, kan du utsette deg selv eller andre for fare.

Batteripakkemodellene 81820, 81825, 81850, 81860 og 81875 er hovedsakelig utformet for bruk i de fleste Flex-Force Power System™-produktene™.

Les denne håndboken nøye, slik at du lærer å bruke og vedlikeholde produktet på riktig måte og unngår person- eller produktskade. Du har ansvar for å bruke produktet på en riktig og sikker måte.

Gå til www.Toro.com for mer informasjon, inkludert sikkerhetstips, opplæringsmateriale og informasjon om tilbehør, hjelp til å finne en forhandler eller for å registrere produktet ditt.

Sikkerhet

VIKTIGE SIKKERHETSINSTRUKSJONER

1. TA VARE PÅ DISSE INSTRUKSJONENE – Denne håndboken inneholder viktige instruksjoner for bruk og sikkerhet for batteripakkemodellene 81820, 81825, 81850, 81860 og 81875 og batteriladermodellene 81802 og 81805.
2. Les alle instruksjoner og advarselsmerkinger på batteriladeren, batteripakken og produkter som benytter batteripakken, før du bruker laderen.
3. FORSIKTIG – For å redusere risikoen for personskader må du kun lade batteripakkemodellene 81820, 81825, 81850, 81860 og 81875 med batteriladermodellene 81802 og 81805. Batteripakker av andre merker kan sprekke og forårsake person- eller materialskade.



4. ADVARSEL – Tilkobling av batteriladeren til en stikkontakt som ikke er 100–240 V, kan forårsake brann eller elektrisk støt. Ikke koble batteriladeren til en stikkontakt annet enn 100–240 V. Ved kobling til andre typer strømforsyninger kan en pluggadapter for riktig strømuttak benyttes ved behov.
5. FORSIKTIG – En feilbehandlet batteripakke kan utgjøre en risiko for brann eller kjemiske brannskader. Ikke demonter batteripakken. Ikke varm batteripakken til over 68 °C eller tenn på den. Erstatt batteripakken med kun en original Toro-batteripakke. Bruk av en annen type batteripakke kan forårsake brann eller eksplosjon. Hold batteripakker utilgjengelig for barn og i den opprinnelige emballasjen til du er klar til bruke dem.
6. Disse enhetene samsvarer med del 15 av FCC-reglene. Maskinen kan brukes under følgende to forutsetninger: (1) Disse enhetene skal ikke forårsake skadelig interferens, og (2) disse enhetene må kunne tåle eventuell interferens de utsettes for, inkludert interferens som kan forårsake uønsket innvirkning på driften.

I. Opplæring

1. Ikke la personer med reduserte fysiske, sensoriske eller mentale evner, eller mangel på erfaring og kunnskap, bruke batteriladeren, med mindre hvis de er under tilsyn eller har fått instruksjon i sikker bruk av laderen og forstår farene som er involvert ved å bruke den.
2. Ikke la barn bruke eller leke med batteripakken eller batteriladeren. Lokalt regelverk kan sette aldersgrense for bruk av apparatet.

II. Forberedelser

1. Bruk apparater kun med spesielt angitte batteripakker. Bruk av andre typer batteripakker kan medføre en risiko for personskade og/eller brann.
2. Ikke bruk en ødelagt eller modifisert batteripakke eller batterilader. Det kan ha uventet adferd, som fører til brann, eksplosjon eller risiko for personskade.
3. Hvis batteripakkens strømkabel er skadet, må du ta kontakt med en autorisert serviceverksted for å få en ny kabel.

III. Bruk

1. Ikke bruk ikke-oppladbare batterier.
2. Lad kun batteripakken med batteriladeren som er spesifisert av Toro. En lader som er egnet for én type batteripakke, kan medføre en risiko for brann hvis den brukes med en annen batteripakke.
3. Lad batteripakken på et godt ventilert område.

4. Ikke utsett en batteripakke eller batterilader for brann eller temperaturer over 100 °C.
5. Følg alle instruksjoner for lading, og ikke lad eller oppbevar batteripakken ved andre temperaturer enn områdene som er angitt i instruksjonene. Ellers kan du skade batteripakken og øke risikoen for brann.
6. Under tøffe forhold kan batteripakken utskille væske. Unngå kontakt med væsken. Hvis du ved et uhell kommer i kontakt med væsken, skyl med vann. Hvis væsken kommer i kontakt med øynene, må du søke medisinsk hjelp. Væske som skilles ut fra batteriet, kan forårsake irritasjon eller brannskader.

IV. Vedlikehold og lagring

1. Ikke la barn rengjøre eller vedlikeholde batteriladeren uten tilsyn.
2. Når batteripakken ikke er i bruk, hold den borte fra metallgjenstander som binders, mynter, nøkler, spiker og skruer som kan danne en forbindelse fra en klemme til en annen. Hvis batteriklemmene kortslutter, kan det forårsake brannskader eller brann.
3. Ikke prøv å reparere batteripakken eller batteriladeren. Få en autorisert serviceforhandler til å utføre service på batteripakken eller batteriladeren ved å bruke identiske reservedeler for å sikre at produktet vedlikeholdes på en sikker måte.
4. Du må ikke kaste et batteri inn i flammer. Cellen kan eksplodere. Sjekk lokale forskrifter for mulige spesielle avhendingsinstruksjoner.

TA VARE PÅ DISSE INSTRUKSJONENE

Sikkerhets- og instruksjonsmerker



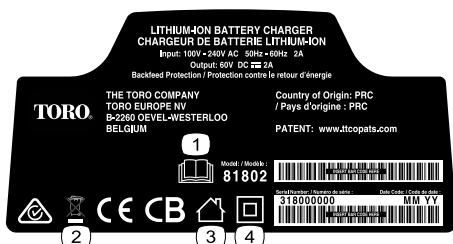
Sikkerhetsmerker og -instruksjoner er lett synlige for operatøren og er plassert i nærheten av alle områder som representerer en potensiell fare. Bytt ut alle merker som er ødelagte eller mangler.



decal137-9496

137-9496

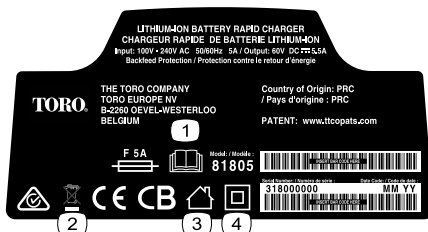
1. Batteripakken lader.
2. Batteripakken er fulladet.
3. Batteripakken er over eller under det passende temperaturområdet.
4. Feil ved lading av batteripakke



decal137-9495

137-9495

1. Les *brakerhåndboken*.
2. Må ikke kastes.
3. Kun for innendørsbruk.
4. Dobbeltisolert



decal140-8472

140-8472

1. Les *brakerhåndboken*.
2. Må ikke kastes.
3. Privatbruk
4. Dobbeltisolert



decal144-6029

144-6029

1. Les *brugerhåndboken*.
2. Resirkuler
3. Inneholder litium-ioner. Ikke kast.
4. Hold unna åpen ild.
5. Ikke utsett produktet for regn.

TORO.

RECHARGEABLE LITHIUM ION BATTERY PACK/
BATTERIE RECHARGEABLE AU LITHIUM-ION
60V MAX* DC  2.5Ah, 135 Wh

*Battery manufacturer rating =
60V maximum & 54V nominal.
Actual voltage varies with load.

*Tension indiquée par le fabricant
de la batterie = 60 V max.,
54 V nominale. La tension réelle
varie en fonction de la charge.

THE TORO COMPANY
TORO EUROPE NV
B-2260 OEVEL-WESTERLOO
BELGIUM

PATENT: www.ttcopats.com

Country of Origin: PRC

/ F 1 orig 2 PRC 3



Model:
Modèle: **81825**

151NR19/65



Serial Number / Numéro de série:

Date Code / Code de date:

318000000

MM YY



137-9487

decal137-9487

1. Les *brukerhåndboken*.
2. Resirkuler
3. Inneholder litium-ioner. Ikke kast.
4. Hold unna åpen ild.
5. Ikke utsett produktet for regn.

TORO.

RECHARGEABLE LITHIUM ION BATTERY PACK/
BATTERIE RECHARGEABLE AU LITHIUM-ION
60V MAX* DC  6Ah, 324 Wh

*Battery manufacturer rating =
60V maximum & 54V nominal.
Actual voltage varies with load.

*Tension indiquée par le fabricant
de la batterie = 60 V max.,
54 V nominale. La tension réelle
varie en fonction de la charge.

THE TORO COMPANY
TORO EUROPE NV
B-2260 OEVEL-WESTERLOO
BELGIUM

PATENT: www.ttcopats.com

Country of Origin: PRC
/ P  Orig  PRC 



Modell:
Modèle: **81860**

151NR19/66-3



Seriel Nummer / Numéro de série: Date Code / Code de date:

3180000000 **MM YY**



137-9489

decal137-9489

1. Les *brugerhåndboken*.
2. Resirkuler
3. Inneholder litium-ioner. Ikke kast.
4. Hold unna åpen ild.
5. Ikke utsett produktet for regn.

TORO.

RECHARGEABLE LITHIUM ION BATTERY PACK/
BATTERIE RECHARGEABLE AU LITHIUM-ION
60V MAX* DC  7.5Ah, 405 Wh

*Battery manufacturer rating =
60V maximum & 54V nominal.
Actual voltage varies with load.

*Tension indiquée par le fabricant
de la batterie = 60 V max.,
54 V nominale. La tension réelle
varie en fonction de la charge.

THE TORO COMPANY
TORO EUROPE NV
B-2260 OEVEL-WESTERLOO
BELGIUM

PATENT: www.ttcopats.com

Country of Origin: PRC
/ Fabricated in: PRC



Model:
Modèle: **81875**

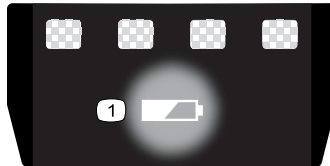
151NR19/65-3



137-9490

decal137-9490

1. Les *brukerhåndboken*.
2. Resirkuler
3. Inneholder litium-ioner. Ikke kast.
4. Hold unna åpen ild.
5. Ikke utsett produktet for regn.



137-9461

decal137-9461

1. Status for batterilading

TORO

RECHARGEABLE LITHIUM ION BATTERY PACK/
BATTERIE RECHARGEABLE AU LITHIUM-ION
60VDC MAX*  4.0Ah, 216 Wh

*Battery manufacturer rating =
60VDC maximum & 54VDC nominal.
Actual voltage varies with load.

*Tension indiquée par le fabricant
de la batterie = 60 VDC max.,
54 VDC nominale. La tension réelle
varie en fonction de la charge.

THE TORO COMPANY
TORO EUROPE NV
B-2260 OEVEL-WESTERLOO
BELGIUM

PATENT: www.tcopats.com

Country of Origin: PRC
/ Pays d'origine : PRC



Model:
Modèle : **81850**

151NR19/66-2



Serial Number: / Numéro de série : Date Code: / Code de date :

318000000

MM YY



140-2158

decal140-2158

1. Les *brukerhåndboken*.
2. Resirkuler batteriet på riktig måte.
3. Må ikke kastes.
4. Ikke utsett produktet for ild.
5. Ikke utsett produktet for regn.

Montering

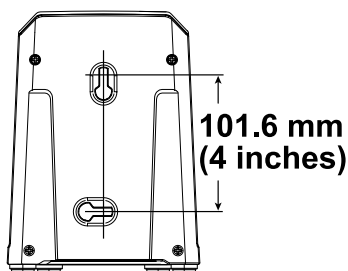
Montere batteriladeren (valgfritt)

Hvis du ønsker, kan du montere batteriladeren sikkert på en vegg ved bruk av nøkkelhullene for veggmontering på baksiden av laderen.

Monter den innendørs (for eksempel i en garasje eller et annet tørt sted), nær et strømuttak og utilgjengelig for barn.

Se [Figur 1](#) for hjelp med å montere laderen.

Skyv laderen over de korrekt plasserte monteringsdelene for å feste laderen på plass (monteringsdelene er ikke inkludert).



Figur 1

g290534

Oversikt over produktet

Spesifikasjoner

Batterilader

Modell	81802	81805
Type	60 V MAX-litiumionbatterilader	60 V MAX-litiumionbatterihurtiglader
Innmating	100 til 240 V AC 50/60 Hz maks. 2,0 A	100 til 240 V AC 50/60 Hz maks. 5,0A
Utmating	60 V MAKS DC 2,0 A	60 V MAKS DC 5,5 A

Batteripakke

Modell	81820	81825	81850	81860	81875
Batteripakkekapasitet	2,0 Ah 108 Wh	2,5 Ah 135 Wh	4,0 Ah 216 Wh	6,0 Ah 324 Wh	7,5 Ah 405 Wh
Batteriproduzentens klassifisering = 60 V maksimum og 54 V nominell. Faktisk spenning varierer med last.					

Passende temperaturområder

Lad batteripakken ved	5 °C til 40 °C*
Bruk batteripakken ved	-30 °C til 49 °C
Oppbevar batteripakken/laderen ved	5 °C til 40 °C*

*Ladetiden øker hvis du ikke lader batteriet innenfor dette området. Oppbevar verktøyet, batteripakken og batterilader i et innelukket, rent, tørt område.

Bruk

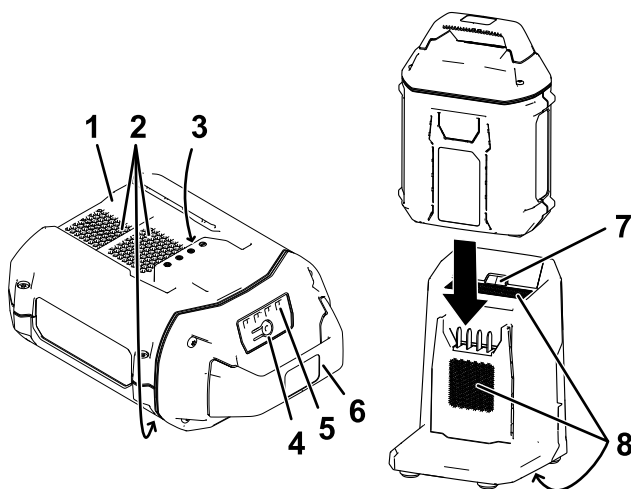
Lade batteripakken

Viktig: Batteripakken er ikke fulladet når du kjøper den. Før du bruker verktøyet for første gang, plasser batteripakken i laderen og lad den til LED-skjermen indikerer at batteripakken er fulladet. Les alle sikkerhetsforanstaltninger.

Viktig: Lad batteripakken kun i temperaturer som er innenfor riktig område. Se [Spesifikasjoner \(side 12\)](#).

Merk: Du kan når som helst trykke på indikatorknappen for batteriladning på batteripakken for å vise gjeldende ladning (LED-indikatorer).

1. Påse at ventilene på batteriet og laderen er frie for støv og rusk.



Figur 2

g290533

- | | |
|---------------------------------------|--|
| 1. Batteripakkekammer | 5. LED-indikatorer (gjeldende ladning) |
| 2. Batteripakkens ventilasjonsområder | 6. Håndtak |
| 3. Batteripakkeklemmer | 7. LED-indikatorlampe for lader |
| 4. Indikatorknapp for batteriladning | 8. Laderens ventilasjonsområder |

2. Innrett kammeret i batteripakken ([Figur 2](#)) med koblingsarmen på laderen.
3. Skyv batteripakken inn i laderen til den sitter helt fast ([Figur 2](#)).
4. For å fjerne batteripakken skyver du batteriet bakover ut av laderen.
5. Se følgende tabell for å tolke LED-indikatorlampen på batteriladeren.

Indikator-lampe	Indikerer
Av	Ingen batteripakke er satt inn
Blinker grønt	Batteripakken lader
Grønn	Batteripakken er ladet
Rød	Batteripakken og/eller batteriladeren er over eller under det passende temperaturområdet.
Blinker rødt	Feil ved lading av batteripakke*

*Se [Feilsøking \(side 16\)](#) for mer informasjon.

Viktig: Batteriet kan stå på laderen i korte perioder mellom bruk. Hvis batteriet ikke skal brukes over lengre perioder, må du fjerne batteriet fra laderen. Se [Oppbevaring \(side 15\)](#).

Vedlikehold

Vedlikehold og service er ikke nødvendig under normale forhold.

Når du rengjør overflaten av utstyret, tørk den kun med en tørr klut.

Ikke demonter utstyret dersom det er skadet, men kontakt din autoriserte serviceforhandler.

Oppbevaring

Viktig: Oppbevar verktøyet, batteripakken og laderen kun i temperaturer som er innenfor riktig område. Se [Spesifikasjoner \(side 12\)](#).

Viktig: Hvis du skal oppbevare verktøyet i et år eller mer, fjern batteripakken fra verktøyet og lad batteripakken til to eller tre LED-indikatorer blir grønne på batteriet. Ikke oppbevar et fulladet eller helt utladet batteri. Når du vil bruke verktøyet igjen, lader du batteripakken til den venstre indikatorlampen på laderen blir grønn eller alle fire LED-indikatorene på batteriet blir grønne.

- Koble produktet fra strømforsyningen (dvs. fjern batteripakken), og kontroller det for skade etter bruk.
- Fjern alle fremmedlegemer fra produktet.
- Ikke oppbevar maskiner med batteripakken montert.
- Oppbevar verktøyet, batteripakken og batteriladeren utilgjengelig for barn når de ikke er i bruk.
- Hold verktøyet, batteripakken og batteriladeren borte fra korroderende midler som hagekjemikalier og avisingsalter.
- For å redusere risikoen for alvorlig personskade må du ikke oppbevare batteripakken utendørs eller i kjøretøy.
- Oppbevar verktøyet, batteripakken og batterilader i et innelukket, rent, tørt område.

Klargjøre batteripakken for resirkulering

Viktig: Når du fjerner batteripakken, dekk polene på batteripakken med kraftig teip. Ikke forsøk å ødelegge eller demontere batteripakken eller fjerne noen av komponentene.

Ta kontakt med lokale myndigheter eller en autorisert Toro-forhandler hvis du vil ha mer informasjon om hvordan du kan resirkulere batteriet på en forsvarlig måte.

Feilsøking

Utfør kun trinnene beskrevet i disse instruksjonene. Alt ytterligere inspeksjons-, vedlikeholds- og reparasjonsarbeid må utføres av et autorisert serviceverksted eller en tilsvarende kvalifisert spesialist hvis du ikke kan løse problemet selv.

Problem	Mulig årsak	Løsning
Batteripakken lades raskt ut.	1. Batteripakken er over eller under det passende temperaturområdet.	1. Flytt batteripakken til et sted der det er tørt og temperaturen er mellom 5 °C og 40 °C.
Batteriladeren fungerer ikke.	1. Batteriladeren er over eller under det passende temperaturområdet. 2. Uttaket som batteriladeren er koblet til, har ikke strøm.	1. Koble fra batteriladeren og flytt den til et sted der det er tørt og temperaturen er mellom 5 °C og 40 °C. 2. Kontakt din autoriserte elektriker for å reparere strømuttaket.
LED-indikatorlampen på batteriladeren lyser rødt.	1. Batteriladeren og/eller batteripakken er over eller under det passende temperaturområdet.	1. Koble fra batteriladeren, og flytt batteriladeren og batteripakken til et sted der det er tørt og temperaturen er mellom 5 °C og 40 °C.

Problem	Mulig årsak	Løsning
LED-indikatorlampen på batteriladeren blinker rødt.	<ol style="list-style-type: none"> 1. Det er en feil i kommunikasjonen mellom batteripakken og laderen. 2. Batteripakken er svak. 	<ol style="list-style-type: none"> 1. Fjern batteripakken fra batteriladeren, koble batteriladeren fra strømuttaket, og vent i 10 sekunder. Koble batteriladeren til strømuttaket igjen, og plasser batteripakken på batteriladeren. Hvis LED-indikatorlampen på batteriladeren fremdeles blinker rødt, gjentar du denne prosedyren. Hvis LED-indikatorlampen på batteriladeren fremdeles blinker rødt etter to forsøk, skal batteripakken kasseres ved et resirkuleringsanlegg for batterier. 2. Resirkuler eller kasser batteripakken på korrekt måte ved et resirkuleringsanlegg for batterier.
Verktøyet kjører ikke eller kjører ikke uten avbrudd.	<ol style="list-style-type: none"> 1. Det er fuktighet på ledningene til batteripakken. 2. Batteriet er ikke fullstendig montert i verktøyet. 	<ol style="list-style-type: none"> 1. La batteripakken tørke eller tørk den tørr. 2. Fjern og sett deretter batteriet inn i verktøyet igjen, og påse at det er fullstendig montert og låst.

Notat:

Personvernerklæring for EØS/Storbritannia

Slik bruker Toro personopplysningene dine

Toro Company («Toro») respekterer ditt personvern. Når du kjøper våre produkter, kan vi samle inn personopplysninger om deg, enten direkte fra deg eller via den lokale Toro-avdelingen eller -forhandleren. Toro bruker disse opplysningene for å innfri kontraktsfestede forpliktelser – slik som å registrere garantien din, behandle garantikravet ditt eller kontakte deg i tilfelle en produkttilbakekalling – og til legitime forretningsformål – slik som å måle kundetilfredshet, forbedre produktene våre og utstyre deg med produktinformasjon som kan være av interesse. Toro kan dele personopplysningene dine med våre datterselskaper, forhandlere eller andre forretningspartnere i forbindelse med disse aktivitetene. Vi kan også oppgi personopplysninger når dette kreves under loven eller i forbindelse med salg, kjøp eller sammenslåing av en virksomhet. Vi vil ikke selge personopplysningene dine til andre selskaper for markedsføringsformål.

Bevaring av personopplysninger

Toro vil bevare dine personopplysninger så lenge som det er relevant for de ovennevnte formålene og i samsvar med lovfestede krav. Hvis du vil ha mer informasjon om gjeldende bevaringsperioder, kan du kontakte legal@toro.com.

Toros forpliktelse til sikkerhet

Personopplysningene dine kan behandles i USA eller et annet land som kan ha mindre strenge personvernlover enn landet du er bosatt i. Når vi overfører opplysningene dine utenfor landet du er bosatt i, vil vi iverksette lovfestede, påbudte tiltak for å sikre at det er på plass skikkelige vern som beskytter opplysningene dine og sikrer at de behandles sikkert.

Tilgang og korrigering

Du kan ha retten til å korrigere eller gjennomgå personopplysningene dine eller motsette deg eller begrense behandlingen av opplysningene dine. For å gjøre dette må du kontakte oss på e-post på legal@toro.com. Hvis du har bekymringer om hvordan Toro har behandlet personopplysningene dine, oppfordrer vi deg til å ta dette opp direkte med oss. Merk at europeiske innbyggere har rett til å klage til sitt nasjonale datatilsynsorgan.



Count on it.