

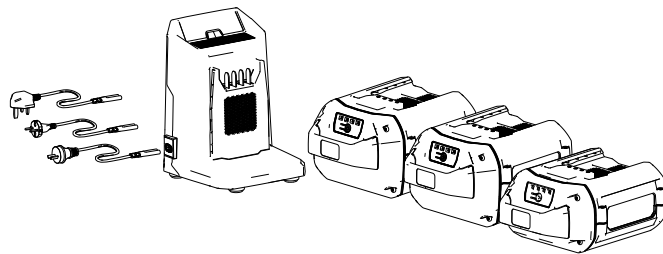


Count on it.

Bedienungsanleitung

Flex-Force Power System™ 60 V MAX Akkuladegerät

Modellnr. 81802—Seriennr. 319000001 und höher
Modellnr. 81805—Seriennr. 320000001 und höher
Modellnr. 81820—Seriennr. 321000001 und höher
Modellnr. 81825—Seriennr. 319000001 und höher
Modellnr. 81850—Seriennr. 320000001 und höher
Modellnr. 81860—Seriennr. 319000001 und höher
Modellnr. 81875—Seriennr. 319000001 und höher



Einführung

Dieses Akkupack bzw. Ladegerät sollte von Privatleuten verwendet werden. Die Akkuladegeräte Modelle 81802 und 81805, sind für das Laden der Toro Flex-Force Lithium-Ionen-Akkupacks Modelle 81820, 81825, 81850, 81860 und 81875, vorgesehen. Sie sind nicht für das Laden anderer Akkus gedacht. Der zweckfremde Einsatz dieser Produkte kann für Sie und Unbeteiligte gefährlich sein.

Die Akkupackmodelle 81820, 81825, 81850, 81860 und 81875 sind in erster Linie für die Verwendung mit den meisten Produkten aus der Reihe Flex-Force Power System™ vorgesehen.

Lesen Sie diese Informationen sorgfältig durch, um sich mit dem ordnungsgemäßen Einsatz und der Wartung des Produkts vertraut zu machen und Verletzungen und eine Beschädigung des Produkts zu vermeiden. Sie tragen die Verantwortung für einen ordnungsgemäßen und sicheren Einsatz des Produkts.

Besuchen Sie Toro.com für weitere Informationen, einschließlich Sicherheitstipps, Schulungsunterlagen, Zubehörinformationen, Standort eines Händlers oder Registrierung Ihres Produkts.

Sicherheit

WICHTIGE SICHERHEITSANWEISUNGEN

1. BEWAHREN SIE DIESE ANWEISUNGEN AUF: Diese Anleitung enthält wichtige Sicherheits- und Bedienungsanleitungen für die Akkupackmodelle 81820, 81825, 81850, 81860 und 81875 und die Akkuladegeräte Modelle 81802 und 81805.
2. Lesen Sie vor der Verwendung des Akkuladegeräts alle Anweisungen und Sicherheitsmarkierungen am Akkuladegerät, am Akkupack und am Produkt, für das Sie das Akkupack verwenden.
3. ACHTUNG: Um das Verletzungsrisiko zu verringern, die Akkupackmodelle 81820, 81825, 81850, 81860 und 81875 nur mit den Ladegerätmodellen 81802 und 81805 aufladen. Andere Akkupackmarken könnten bersten und Verletzungen oder Sachschäden verursachen.

© 2021—The Toro®
Company
8111 Lyndale Avenue
South
Bloomington, MN
55420

Registrieren Sie
Ihr Produkt unter
www.Toro.com.

CE UK
CA

Originaldokuments (DE)

Druck: China

Alle Rechte

vorbehalten



4. **WARNUNG:** Das Einstecken des Akkuladegeräts in eine Steckdose mit einer anderen Spannung als 100 bis 240 V, kann zu einem Brand oder Stromschlag führen. Stecken Sie das Ladegerät nicht in eine Steckdose mit einer anderen Spannung als 100 bis 240 V. Bei einem anderen Anschlussdesign kann bei Bedarf ein Steckeradapter mit der richtigen Konfiguration für die Steckdose verwendet werden.
5. **ACHTUNG:** ein falsch gehandhabtes Akkupack kann ein Brandrisiko darstellen oder Verätzungen verursachen. Demontieren Sie das Akkupack nicht. Erwärmen Sie das Akkupack nicht über 68 °C und verbrennen Sie es nicht. Ersetzen Sie das Akkupack nur durch ein Originalakkupack von Toro. Die Verwendung eines anderen Akkupacktyps kann zu einem Brand oder einer Explosion führen. Halten Sie Akkupacks von Kindern fern und bewahren Sie sie in der Originalverpackung auf, bis Sie sie verwenden.
6. Diese Geräte erfüllen Teil 15 der FCC-Regeln. Der Betrieb unterliegt den folgenden zwei Bedingungen: (1) Diese Geräte dürfen keine Störungen verursachen und (2) diese Geräte müssen eingehende Störungen akzeptieren, selbst wenn sie einen unerwünschten Betrieb verursachen.

I. Schulung

1. Lassen Sie keine Personen mit eingeschränkten physischen, sensorischen oder mentalen Fähigkeiten oder Personen ohne Erfahrung und Kenntnisse das Akkuladegerät verwenden, außer sie wurden ausreichend in Bezug auf die sichere Verwendung und die mit der Verwendung zusammenhängenden Gefahren unterwiesen und arbeiten unter Aufsicht.
2. Lassen Sie Kinder nicht mit dem Akkupack oder dem Akkuladegerät spielen; örtliche Vorschriften bestimmen u. U. das Mindestalter von Benutzern.

II. Vorbereitung

1. Verwenden Sie Geräte nur mit den angegebenen Akkupacks. Die Verwendung von anderen Akkupacktypen birgt eine Verletzungs- und/oder Brandgefahr.
2. Verwenden Sie keine beschädigten Akkupacks oder Akkuladegeräte. Diese können unvorhergesehen reagieren, und Brände und Explosionen verursachen oder eine Verletzungsgefahr darstellen.
3. Wenn das Stromkabel des Akkuladegeräts beschädigt ist, treten Sie für Ersatz mit einem Vertragshändler in Kontakt.

III. Betrieb

1. Verwenden Sie keine nicht aufladbaren Akkus.

2. Laden Sie das Akkupack nur mit einem von Toro angegebenen Akkuladegerät. Ein Ladegerät, das für den einen Akkupacktyp geeignet ist, kann bei einem anderen Akkupack zu einer Brandgefahr führen.
3. Laden Sie das Akkupack nur in einem gut belüfteten Bereich auf.
4. Setzen Sie einem Akkupack oder ein Akkuladegerät keinem Feuer oder Temperaturen von über 100 °C aus.
5. Befolgen Sie alle Anweisungen zum Aufladen und laden Sie das Akkupack nicht außerhalb des in der Anweisung angegebenen Temperaturbereichs. Andernfalls kann das Akkupack beschädigt werden und die Brandgefahr steigen.
6. Unter missbräuchlichen Bedingungen kann Flüssigkeit aus dem Akkupack austreten. Vermeiden Sie Kontakt. Wenn Sie die Flüssigkeit versehentlich berühren, mit Wasser spülen. Wenn die Flüssigkeit in Ihre Augen gelangt, suchen Sie einen Arzt auf. Vom Akkupack ausgestoßene Flüssigkeit kann zu Hautreizungen oder Verbrennungen führen.

IV. Wartung und Lagerung

1. Lassen Sie das Akkuladegerät nicht von unbeaufsichtigten Kindern reinigen oder warten.
2. Halten Sie ein nicht verwendetes Akkupack von Metallobjekten fern, u. a. Briefklammern, Münzen, Schlüssel, Nägel, Schrauben, die eine Verbindung von einem Pol zu einem anderen herstellen können. Ein Kurzschließen der Akkupole kann zu Verbrennungen oder einem Brand führen.
3. Versuchen Sie nicht, das Akkupack oder das Akkuladegerät zu reparieren. Lassen Sie die Wartung am Akkupack oder dem Akkuladegerät von einem Vertragshändler mit identischen Ersatzteilen durchführen, um sicherzustellen, dass das Produkt sicher instandgehalten wird.
4. Entsorgen Sie den Akku nicht durch Verbrennen. Die Zelle kann explodieren. Lesen Sie örtliche Vorschriften hinsichtlich besonderer Entsorgungsanweisungen durch.

**BEWAHREN SIE DIE ANWEISUNGEN
AUF**

Sicherheits- und Bedienungsschilder



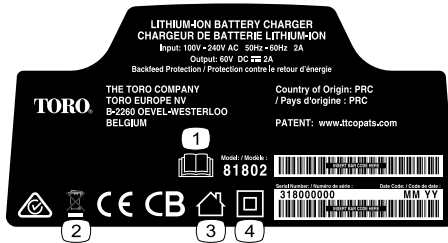
Die Sicherheits- und Bedienungsaufkleber sind gut sichtbar; sie befinden sich in der Nähe der möglichen Gefahrenbereiche. Tauschen Sie beschädigte oder verloren gegangene Aufkleber aus.



decal137-9496

137-9496

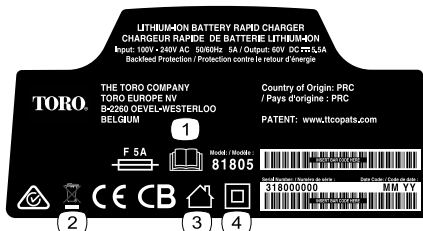
- | | |
|--------------------------------------|--|
| 1. Das Akkupack wird aufgeladen. | 3. Das Akkupack ist nicht im geeigneten Temperaturbereich. |
| 2. Das Akkupack ist ganz aufgeladen. | 4. Akkupack Ladefehler |



decal137-9495

137-9495

- | | |
|---|--------------------------------------|
| 1. Lesen Sie die <i>Bedienungsanleitung</i> . | 3. Für den Gebrauch im Innenbereich. |
| 2. Nicht wegwerfen. | 4. Doppelt isoliert |



decal140-8472

140-8472

- | | |
|---|---------------------|
| 1. Lesen Sie die <i>Bedienungsanleitung</i> . | 3. Privat |
| 2. Nicht wegwerfen. | 4. Doppelt isoliert |



decal144-6029

144-6029

1. Lesen Sie die *Bedienungsanleitung*.
2. Recyceln
3. Enthält Lithium-Ionen, nicht wegwerfen.
4. Von offener Flamme freihalten.
5. Nicht Regen aussetzen.

TORO.

RECHARGEABLE LITHIUM ION BATTERY PACK/
BATTERIE RECHARGEABLE AU LITHIUM-ION
60V MAX* DC  2.5Ah, 135 Wh

*Battery manufacturer rating =
60V maximum & 54V nominal.
Actual voltage varies with load.

*Tension indiquée par le fabricant
de la batterie = 60 V max.,
54 V nominale. La tension réelle
varie en fonction de la charge.

THE TORO COMPANY
TORO EUROPE NV
B-2260 OEVEL-WESTERLOO
BELGIUM

PATENT: www.ttcopats.com

Country of Origin: PRC

/ F 1 orig 2 PRC 3



Model:
Modèle: **81825**

15INR19/65



INSERT BAR CODE HERE

Serial Number / Numéro de série:

Date Code / Code de date:

318000000

MM YY



INSERT BAR CODE HERE

137-9487

decal137-9487

1. Lesen Sie die *Bedienungsanleitung*.
2. Recyceln
3. Enthält Lithium-Ionen, nicht wegwerfen.
4. Von offener Flamme freihalten.
5. Nicht Regen aussetzen.

TORO.

RECHARGEABLE LITHIUM ION BATTERY PACK/
BATTERIE RECHARGEABLE AU LITHIUM-ION
60V MAX* DC 6Ah, 324 Wh

*Battery manufacturer rating =
60V maximum & 54V nominal.
Actual voltage varies with load.

*Tension indiquée par le fabricant
de la batterie = 60 V max.,
54 V nominale. La tension réelle
varie en fonction de la charge.

THE TORO COMPANY
TORO EUROPE NV
B-2260 OEVEL-WESTERLOO
BELGIUM

PATENT: www.ttcopats.com

Country of Origin: PRC

/ P 1) Orig 2) PRC 3)



Model:
Modèle: **81860**

151NR19/66-3



Serial Number / Numéro de série:

Date Code / Code de date:

318000000

MM YY



137-9489

decal137-9489

1. Lesen Sie die *Bedienungsanleitung*.
2. Recyceln
3. Enthält Lithium-Ionen, nicht wegwerfen.
4. Von offener Flamme freihalten.
5. Nicht Regen aussetzen.

TORO.

RECHARGEABLE LITHIUM ION BATTERY PACK/
BATTERIE RECHARGEABLE AU LITHIUM-ION
60V MAX* DC  7.5Ah, 405 Wh

*Battery manufacturer rating =
60V maximum & 54V nominal.
Actual voltage varies with load.

*Tension indiquée par le fabricant
de la batterie = 60 V max.,
54 V nominale. La tension réelle
varie en fonction de la charge.

THE TORO COMPANY
TORO EUROPE NV
B-2260 OEVEL-WESTERLOO
BELGIUM

PATENT: www.ttcopats.com

Country of Origin: PRC
/ F 1 d'orig 2 PRC 3



Modell:
Modèle: **81875**

151NR19/65-3



Sérial Number / Numéro de série: Date Code / Code de date:

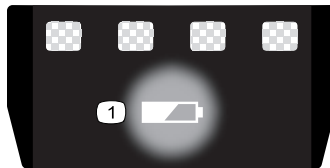
3180000000 **MM YY**



137-9490

decal137-9490

1. Lesen Sie die *Bedienungsanleitung*.
2. Recyceln
3. Enthält Lithium-Ionen, nicht wegwerfen.
4. Von offener Flamme freihalten.
5. Nicht Regen aussetzen.



137-9461

decal137-9461

1. Akkuladestatus

TORO

RECHARGEABLE LITHIUM ION BATTERY PACK/
BATTERIE RECHARGEABLE AU LITHIUM-ION
60VDC MAX*  4.0Ah, 216 Wh

*Battery manufacturer rating =
60VDC maximum & 54VDC nominal.
Actual voltage varies with load.

*Tension indiquée par le fabricant
de la batterie = 60 VDC max.,
54 VDC nominale. La tension réelle
varie en fonction de la charge.

THE TORO COMPANY
TORO EUROPE NV
B-2260 OEVEL-WESTERLOO
BELGIUM

PATENT: www.ttcopats.com

Country of Origin: PRC
/ Pays d'origine : PRC



Model: **81850** 151NR19/66-2



Serial Number: / Numéro de série: 318000000 Date Code: / Code de date: MM YY



140-2158

decal140-2158

1. Lesen Sie die *Bedienungsanleitung*.
2. Recyceln Sie die Akkus ordnungsgemäß.
3. Nicht wegwerfen.
4. Nicht Feuer aussetzen.
5. Nicht Regen aussetzen.

Einrichtung

Befestigen des Akkuladegeräts (optional)

Sie können das Akkuladegerät mit den Führungslöchern für die Wandbefestigung hinten am Ladegerät an einer Wand befestigen.

Montieren Sie das Ladegerät innen (z. B. in einer Garage oder einem anderen trockenen Ort) in der Nähe einer Steckdose außerhalb der Reichweite von Kindern.

Weitere Informationen zum Befestigen des Ladegeräts finden Sie in [Bild 1](#).

Schieben Sie das Ladegerät über die richtig angebrachten Befestigungen, um das Ladegerät zu befestigen (Befestigungen liegen nicht bei).

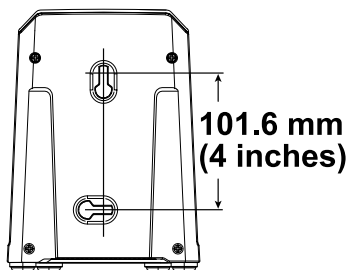


Bild 1

g290534

Produktübersicht

Technische Daten

Akkuladegerät

Modell	81802	81805
Typ	60 V MAX Lithium-Ionen-Akkuladegerät	60 V MAX Lithium-Ionen-Akkuschnellladegerät
Eingang	100 Volt bis 240 Volt Wechselstrom, 50/60 Hz, max 2,0 A	100 Volt bis 240 Volt Wechselstrom, 50/60 Hz, max 5,0 A
Ausgabe	60 V MAX Gleichstrom, 2,0 A	60 V MAX Gleichstrom, 5,5 A

Akkupack

Modell	81820	81825	81850	81860	81875
Akkupack-leistung	2,0 Ah 108 Wh	2,5 Ah 135 Wh	4,0 Ah 216 Wh	6,0 Ah 324 Wh	7,5 Ah 405 Wh
Akkuherstellerangabe = Max. 60 V und 54 V nominal. Tatsächliche Spannung hängt von der Last ab.					

Geeignete Temperaturbereiche

Laden Sie das Akkupack bei	5 °C bis 40 °C*
Verwenden Sie das Akkupack bei	-30 °C bis 49 °C
Lagern Sie das Akkupack/-ladegerät bei	5 °C bis 40 °C*

*Die Ladezeit wird verlängert, wenn Sie das Akku nicht in diesem Bereich aufladen. Lagern Sie das Werkzeug, das Akkupack und das Akkuladegerät an einem sauberen und trockenen Ort.

Betrieb

Aufladen des Akkupacks

Wichtig: Das Akkupack ist beim Kauf nicht vollständig aufgeladen. Bevor Sie das Werkzeug zum ersten Mal verwenden, setzen Sie das Akkupack in das Ladegerät ein und laden Sie es auf, bis die LED-Anzeige angibt, dass das Akkupack ganz aufgeladen ist. Lesen Sie alle Sicherheitsanweisungen.

Wichtig: Laden Sie das Akkupack nur in Temperaturen auf, die im entsprechenden Bereich liegen, siehe [Technische Daten \(Seite 12\)](#).

Hinweis: Sie können jederzeit die Taste für die Akkuladeanzeige oder das Akkupack drücken, um die aktuelle Ladung (LED-Anzeigen) anzuzeigen.

1. Stellen Sie sicher, dass sich in den Belüftungsöffnungen am Akkuladegerät kein Staub oder Schmutz befindet.

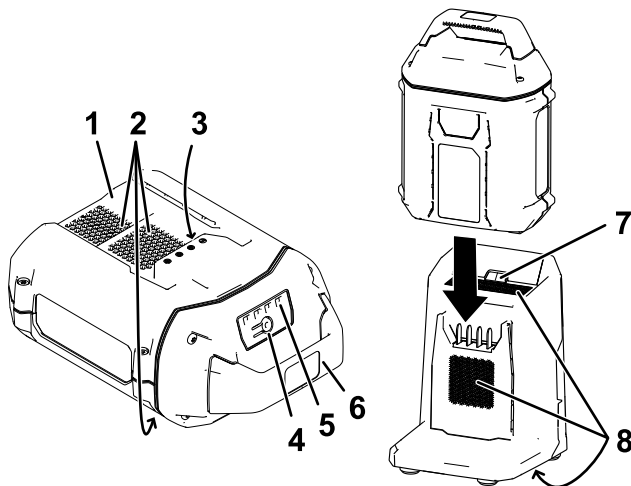


Bild 2

- | | |
|---------------------------------|-------------------------------------|
| 1. Akkupackfach | 5. LED-Anzeigen (Ladezustand) |
| 2. Akkupack-Entlüftungsbereiche | 6. Griff |
| 3. Akkupack-Anschlussklemmen | 7. LED-Anzeigeleuchte Ladegerät |
| 4. Taste für Akkuladeanzeige | 8. Entlüftungsbereiche am Ladegerät |

2. Fluchten Sie das Loch im Akkupack ([Bild 2](#)) mit der Zunge am Ladegerät aus.
3. Schieben Sie das Akkupack in das Ladegerät, bis es einrastet ([Bild 2](#)).

g290533

4. Schieben Sie zum Herausnehmen des Akkupacks das Akkupack nach hinten aus dem Ladegerät.
5. In der folgenden Tabelle finden Sie eine Beschreibung der LED-Anzeigeleuchten auf dem Akkuladegerät.

Anzeigeleuchte	Gibt an:
Aus	Kein Akkupack eingeführt
Grün blinkend	Akkupack wird aufgeladen
Grün	Akkupack ist aufgeladen
Rot	Das Akkupack und/oder Akkuladegerät ist nicht im geeigneten Temperaturbereich
Rot blinkend	Akkupack Ladefehler*

* Weitere Informationen finden Sie unter [Fehlersuche und -behebung \(Seite 17\)](#).

Wichtig: Der Akku kann zwischen den Einsätzen für kurze Zeiträume auf dem Ladegerät belassen werden.

Wenn der Akku für längere Zeit nicht benutzt wird, nehmen Sie ihn aus dem Ladegerät; siehe [Einlagern \(Seite 15\)](#).

Wartung

In normalen Bedingungen ist keine Wartung oder kein Kundendienst erforderlich.

Wenn Sie die Oberfläche des Geräts reinigen, wischen Sie es nur mit einem trockenen Lappen ab.

Demontieren Sie das Gerät nicht; wenden Sie sich bei einem Defekt an den offiziellen Vertragshändler.

Einlagern

Wichtig: Lagern Sie das Werkzeug, das Akkupack und das Ladegerät nur in Temperaturen, die im entsprechenden Bereich liegen, siehe [Technische Daten \(Seite 12\)](#).

Wichtig: Wenn Sie das Werkzeug für ein Jahr oder länger lagern, nehmen Sie das Akkupack aus dem Werkzeug und laden Sie das Akkupack auf, bis zwei oder drei LED-Anzeigen auf dem Akku grün sind. Lagern Sie ein ganz aufgeladenes oder ganz leeres Akku nicht ein. Wenn Sie das Werkzeug wieder verwenden möchten, laden Sie das Akkupack auf, bis die linke Anzeigeleuchte am Ladegerät grün leuchtet oder alle vier LED-Anzeigen am Akku grün leuchten.

- Trennen Sie das Gerät von der Stromversorgung (d. h. entfernen Sie das Akkupack) und prüfen Sie es nach der Verwendung auf Schäden.
- Entfernen Sie Rückstände vom Produkt.
- Bewahren Sie eine Maschine nicht mit eingebautem Akku auf.
- Lagern Sie das Werkzeug, das Akkupack und das Akkuladegerät außerhalb der Reichweite von Kindern, wenn Sie sie nicht verwenden.
- Halten Sie das Werkzeug, das Akkupack und das Akkuladegerät fern von ätzenden Materialien, wie z. B. Gartenchemikalien oder Streusalz.
- Lagern Sie das Akkupack nicht draußen oder in Fahrzeugen, um die Gefahr möglicher Verletzungen zu verringern.
- Lagern Sie das Werkzeug, das Akkupack und das Akkuladegerät an einem sauberen und trockenen Ort.

Vorbereiten des Akkupacks für das Recyceln

Wichtig: Decken Sie die Pole des Akkupacks nach der Herausnahme mit dickem Klebeband ab. Versuchen Sie nicht, das Akkupack zu zerstören oder auseinanderzubauen oder Teile zu entfernen.

Informationen zum verantwortungsvollen Recyceln des Akkus erhalten Sie bei Ihrer örtlichen Verwaltung oder Ihrem Toro-Vertragshändler.

Fehlersuche und -behebung

Führen Sie nur die in dieser Anleitung beschriebenen Schritte aus. Alle weiteren Prüfungen, Wartungsarbeiten und Reparaturen müssen von einem offiziellen Kundendienstzentrum oder einem ähnlich qualifizierten Fachmann ausgeführt werden, wenn Sie das Problem nicht selbst beheben können.

Problem	Mögliche Ursache	Behebungsmaßnahme
Das Akkupack verliert schnell die Ladung.	1. Das Akkupack ist nicht im geeigneten Temperaturbereich.	1. Bringen Sie das Akkupack an einen Ort, der trocken ist und an dem die Temperatur zwischen 5 °C und 40 °C liegt.
Das Akkuladegerät ist defekt.	1. Das Akkuladegerät ist nicht im geeigneten Temperaturbereich. 2. Die Steckdose, in die das Akkuladegerät eingesteckt ist, hat keinen Strom.	1. Trennen Sie das Akkuladegerät vom Strom und bringen Sie es an einen Ort, der trocken ist und an dem die Temperatur zwischen 5 °C und 40 °C liegt. 2. Lassen Sie die Steckdose von einem Elektriker reparieren.
Die LED-Anzeigeleuchte am Ladegerät leuchtet rot.	1. Das Akkuladegerät und/oder Akkupack ist nicht im geeigneten Temperaturbereich.	1. Trennen Sie das Akkuladegerät vom Strom und bringen Sie Akkuladegerät und Akkupack an einen Ort, der trocken ist und an dem die Temperatur zwischen 5 °C und 40 °C liegt.

EEA/UK Datenschutzerklärung

Toros Verwendung Ihrer persönlichen Informationen

The Toro Company („Toro“) respektiert Ihre Privatsphäre. Wenn Sie unsere Produkte kaufen, können wir bestimmte persönliche Informationen über Sie sammeln, entweder direkt von Ihnen oder über Ihre lokale Toro-Niederlassung oder Ihren Händler. Toro verwendet diese Informationen, um vertragliche Verpflichtungen zu erfüllen – z. B. um Ihre Garantie zu registrieren, Ihren Garantieanspruch zu bearbeiten oder Sie im Falle eines Rückrufs zu kontaktieren – und für legitime Geschäftszwecke – z. B. um die Kundenzufriedenheit zu messen, unsere Produkte zu verbessern oder Ihnen Produktinformationen zur Verfügung zu stellen, die für Sie von Interesse sein könnten. Toro kann die Informationen im Rahmen dieser Aktivitäten an Toro Tochtergesellschaften, Händler oder Geschäftspartner weitergeben. Wir können auch persönliche Daten offenlegen, wenn dies gesetzlich vorgeschrieben ist oder im Zusammenhang mit dem Verkauf, Kauf oder der Fusion eines Unternehmens. Toro verkauft Ihre persönlichen Informationen niemals an anderen Unternehmen.

Speicherung Ihrer persönlichen Daten

Toro wird Ihre persönlichen Daten so lange aufbewahren, wie es für die oben genannten Zwecke relevant ist und in Übereinstimmung mit den gesetzlichen Bestimmungen. Für weitere Informationen über die geltenden Aufbewahrungsfristen wenden Sie sich bitte an legal@toro.com.

Toros Engagement für Sicherheit

Ihre persönlichen Daten können in den USA oder einem anderen Land verarbeitet werden, in dem möglicherweise weniger strenge Datenschutzgesetze gelten als in Ihrem Wohnsitzland. Wann immer wir Ihre Daten außerhalb Ihres Wohnsitzlandes übermitteln, werden wir die gesetzlich vorgeschriebenen Schritte unternehmen, um sicherzustellen, dass angemessene Sicherheitsvorkehrungen zum Schutz Ihrer Daten getroffen werden und um sicherzustellen, dass diese sicher behandelt werden.

Zugang und Korrektur

Sie haben das Recht, Ihre persönlichen Daten zu korrigieren und zu überprüfen oder der Verarbeitung Ihrer Daten zu widersprechen bzw. diese einzuschränken. Bitte kontaktieren Sie uns dazu per E-Mail unter legal@toro.com. Wenn Sie Bedenken haben, wie Toro mit Ihren Daten umgegangen ist, bitten wir Sie, dies direkt mit uns zu besprechen. Bitte beachten Sie, dass europäische Bürger das Recht haben, sich bei Ihrer Datenschutzbehörde zu beschweren.



Count on it.