



Count on it.

Manuel de l'utilisateur

Chargeur de batterie 60 V MAX pour Flex-Force Power System™

N° de modèle 81802—N° de série 319000001 et suivants

N° de modèle 81805—N° de série 320000001 et suivants

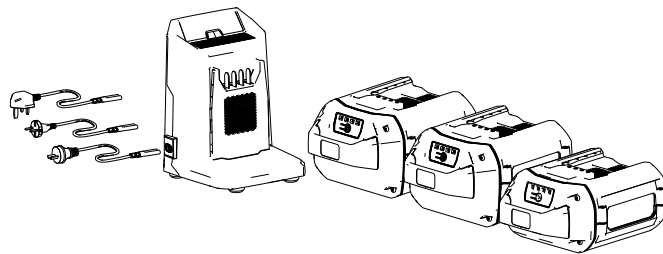
N° de modèle 81820—N° de série 321000001 et suivants

N° de modèle 81825—N° de série 319000001 et suivants

N° de modèle 81850—N° de série 320000001 et suivants

N° de modèle 81860—N° de série 319000001 et suivants

N° de modèle 81875—N° de série 319000001 et suivants



Introduction

Cet ensemble batterie/chargeur est destiné au grand public. Les chargeurs de batterie modèles 81802 et 81805 sont principalement conçus pour charger les batteries ion-lithium Toro Flex-Force modèles 81820, 81825, 81850, 81860 et 81875. Ils ne sont pas conçus pour charger d'autres batteries. L'utilisation de ces produits à d'autres fins que celle qui est prévue peut être dangereuse pour vous et les personnes à proximité.

Les batteries modèles 81820, 81825, 81850, 81860 et 81875 sont principalement conçues pour être utilisées avec la plupart des produits Flex-Force Power System™.

Lisez attentivement cette notice pour apprendre comment utiliser et entretenir correctement votre produit, et éviter ainsi de l'endommager ou de vous blesser. Vous êtes responsable de l'utilisation sûre et correcte du produit.

Pour plus d'informations, y compris des conseils de sécurité, des documents de formation, des renseignements concernant un accessoire, pour obtenir l'adresse d'un concessionnaire ou pour enregistrer votre produit, rendez-vous sur www.Toro.com.

Sécurité

CONSIGNES DE SÉCURITÉ IMPORTANTES

1. CONSERVEZ CES INSTRUCTIONS – ce manuel contient d'importantes consignes de sécurité et d'utilisation pour les batteries modèles 81820, 81825, 81850, 81860 et 81875, et les chargeurs modèles 81802 et 81805.
2. Avant d'utiliser le chargeur de batterie, lisez toutes les instructions et mises en gardes qui apparaissent sur le chargeur, la batterie et le produit utilisant la batterie.
3. PRUDENCE – pour réduire les risques de blessures, chargez les batteries modèles 81820, 81825, 81850, 81860 et 81875 uniquement avec les chargeurs modèles 81802 et 81805. Les batteries d'une autre marque peuvent exploser et causer des blessures ou des dommages matériels.

© 2021—The Toro®
Company
8111 Lyndale Avenue
South
Bloomington, MN
55420

Enregistrez
votre produit à
www.Toro.com.

CE UK
CA

Traduction du texte
d'origine (FR)

Imprimé en Chine
Tous droits réservés



4. **ATTENTION** – Vous pouvez causer un incendie ou un choc électrique si vous branchez le chargeur de batterie à une prise qui n'est pas de 100 à 240 V. Ne branchez pas le chargeur de batterie à une prise autre que 100 à 240 V. Pour un type de branchement différent, utilisez un adaptateur correctement configuré pour la prise, le cas échéant.
5. **PRUDENCE** – La batterie peut présenter un risque d'incendie ou de brûlure chimique en cas de mauvais traitement. Ne démontez pas la batterie. N'exposez pas la batterie à une température supérieure à 68 °C et ne l'incinérez pas. Remplacez toujours la batterie par une batterie Toro d'origine ; l'utilisation d'un autre type de batterie peut causer un incendie ou une explosion. Conservez les batteries hors de la portée des enfants et dans leur emballage d'origine jusqu'au moment de les utiliser.
6. Ces appareils sont conformes à la section 15 de la réglementation FCC. Leur utilisation est soumise aux deux conditions suivantes :
 - (1) Ces appareils ne doivent pas créer de parasites nuisibles ; et
 - (2) ces appareils doivent tolérer les parasites reçus, y compris ceux qui pourraient perturber leur fonctionnement.

I. Formation à l'utilisation

1. N'autorisez aucune personne présentant des aptitudes physiques, sensorielles ou mentales réduites, ou encore manquant d'expérience ou de connaissances à utiliser le chargeur de batterie, à moins qu'elle ait été supervisée et formée à l'utilisation sécuritaire de l'appareil et qu'elle comprenne les risques impliqués.
2. N'autorisez pas les enfants à utiliser ou jouer avec la batterie ou le chargeur ; certaines législations imposent un âge minimum pour l'utilisation de ce type d'appareil.

II. Avant d'utiliser la machine

1. Utilisez les appareils uniquement avec les batteries spécifiquement prévues. L'utilisation d'autres types de batterie peut créer un risque de blessure et/ou d'incendie.
2. N'utilisez pas de batterie ou de chargeur endommagé ou modifié. Ils pourraient se comporter de manière imprévisible et causer un incendie, une explosion ou un risque de blessure.
3. Si le cordon d'alimentation du chargeur est endommagé, adressez-vous à un concessionnaire-réparateur agréé pour le remplacer.

III. Utilisation

1. N'utilisez pas de batteries non rechargeables.

2. Chargez la batterie uniquement avec le chargeur spécifié par Toro. Un chargeur convenant à un type de batterie peut créer un risque d'incendie s'il est utilisé avec une autre batterie.
3. Ne chargez la batterie que dans un endroit bien ventilé.
4. N'exposez pas la batterie ou le chargeur au feu ou à des températures supérieures à 100 °C.
5. Respectez toutes les instructions de charge et ne chargez pas la batterie à des températures hors de la plage spécifiée dans les instructions. Vous risquez sinon d'endommager la batterie et d'accroître le risque d'incendie.
6. Dans des conditions d'utilisation abusive, du liquide peut jaillir hors de la batterie ; évitez tout contact. En cas de contact accidentel avec le liquide, rincez à l'eau. En cas de contact du liquide avec les yeux, consultez un médecin. Le liquide éjecté de la batterie peut causer des irritations ou des brûlures.

IV. Entretien et remisage

1. N'autorisez pas les enfants à nettoyer ou faire l'entretien du chargeur de batterie sans supervision.
2. Lorsque la batterie ne sert pas, rangez-la à l'écart d'objets métalliques tels que trombones, pièces de monnaie, clés, clous et vis qui pourraient relier les bornes entre elles. Un court-circuit aux bornes de la batterie peut causer des brûlures ou un incendie.
3. N'essayez pas de réparer la batterie ou le chargeur. Pour assurer l'entretien sécuritaire du produit, confiez l'entretien de la batterie ou du chargeur de batterie à un concessionnaire-réparateur agréé qui utilise des pièces de rechange identiques.
4. Ne jetez pas la batterie au feu. L'élément pourrait exploser. Vérifiez si la réglementation locale impose des procédures de mise au rebut spéciales.

CONSERVEZ CES INSTRUCTIONS

Autocollants de sécurité et d'instruction



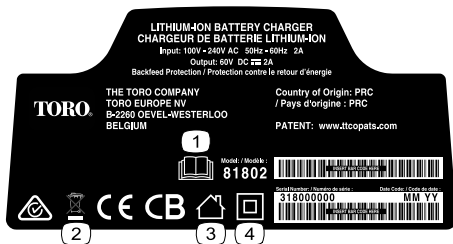
Des autocollants de sécurité et des instructions bien visibles par l'opérateur sont placés près de tous les endroits potentiellement dangereux. Remplacez tout autocollant endommagé ou manquant.



decal137-9496

137-9496

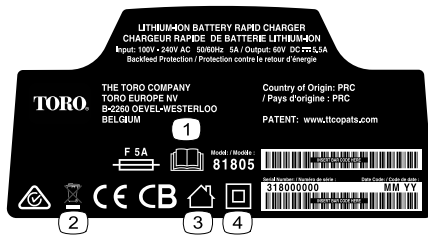
1. La batterie est en charge.
2. La batterie est complètement chargée.
3. La température de la batterie est supérieure ou inférieure à la plage de température appropriée.
4. Anomalie de charge de la batterie



decal137-9495

137-9495

1. Lisez le *Manuel de l'utilisateur*.
2. Ne pas mettre au rebut.
3. Pour usage intérieur.
4. Isolation double



decal140-8472

140-8472

1. Lisez le *Manuel de l'utilisateur*.
2. Ne pas mettre au rebut.
3. Résidentiel
4. Isolation double



decal144-6029

144-6029

1. Lisez le *Manuel de l'utilisateur*.
2. Recyclage
3. Contient des ions de lithium ; ne pas mettre au rebut.
4. Tenir à l'écart des flammes nues.
5. Ne pas exposer à la pluie.

TORO.

RECHARGEABLE LITHIUM ION BATTERY PACK/
BATTERIE RECHARGEABLE AU LITHIUM-ION
60V MAX* DC  2.5Ah, 135 Wh

*Battery manufacturer rating =
60V maximum & 54V nominal.
Actual voltage varies with load.

*Tension indiquée par le fabricant
de la batterie = 60 V max.,
54 V nominale. La tension réelle
varie en fonction de la charge.

THE TORO COMPANY
TORO EUROPE NV
B-2260 OEVEL-WESTERLOO
BELGIUM

PATENT: www.ttcopats.com

Country of Origin: PRC

/ F 1 orig 2 PRC 3



Model:
Modèle: **81825**

151NR19/65



Serial Number / Numéro de série:

Date Code / Code de date:

3180000000

MM YY



137-9487

decal137-9487

1. Lisez le *Manuel de l'utilisateur*.
2. Recyclage
3. Contient des ions de lithium ; ne pas mettre au rebut.
4. Tenir à l'écart des flammes nues.
5. Ne pas exposer à la pluie.

TORO.

RECHARGEABLE LITHIUM ION BATTERY PACK/
BATTERIE RECHARGEABLE AU LITHIUM-ION
60V MAX* DC  6Ah, 324 Wh

*Battery manufacturer rating =
60V maximum & 54V nominal.
Actual voltage varies with load.

*Tension indiquée par le fabricant
de la batterie = 60 V max.,
54 V nominale. La tension réelle
varie en fonction de la charge.

THE TORO COMPANY
TORO EUROPE NV
B-2260 OEVEL-WESTERLOO
BELGIUM

PATENT: www.ttcopats.com

Country of Origin: PRC

/ P  Orig  PRC 



Model:
Modèle: **81860**

151NR19/66-3



Serial Number / Numéro de série:

Date Code / Code de date:

3180000000

MM YY



137-9489

decal137-9489

1. Lisez le *Manuel de l'utilisateur*.
2. Recyclage
3. Contient des ions de lithium ; ne pas mettre au rebut.
4. Tenir à l'écart des flammes nues.
5. Ne pas exposer à la pluie.

TORO.

RECHARGEABLE LITHIUM ION BATTERY PACK/
BATTERIE RECHARGEABLE AU LITHIUM-ION
60V MAX* DC  7.5Ah, 405 Wh

*Battery manufacturer rating =
60V maximum & 54V nominal.
Actual voltage varies with load.

*Tension indiquée par le fabricant
de la batterie = 60 V max.,
54 V nominale. La tension réelle
varie en fonction de la charge.

THE TORO COMPANY
TORO EUROPE NV
B-2260 OEVEL-WESTERLOO
BELGIUM

PATENT: www.ttcopats.com

Country of Origin: PRC
/ Pays d'origine: PRC



Modell:
Modèle: **81875**

151NR19/65-3



Serial Number / Numéro de série: Date Code / Code de date:

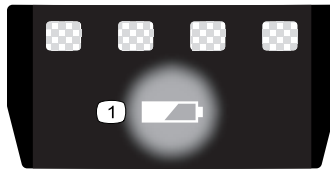
3180000000 **MM YY**



137-9490

decal137-9490

1. Lisez le *Manuel de l'utilisateur*.
2. Recyclage
3. Contient des ions de lithium ; ne pas mettre au rebut.
4. Tenir à l'écart des flammes nues.
5. Ne pas exposer à la pluie.



137-9461

decal137-9461

1. État de charge de la batterie

TORO

RECHARGEABLE LITHIUM ION BATTERY PACK/
BATTERIE RECHARGEABLE AU LITHIUM-ION
60VDC MAX*  4.0Ah, 216 Wh

*Battery manufacturer rating =
60VDC maximum & 54VDC nominal.
Actual voltage varies with load.

*Tension indiquée par le fabricant
de la batterie = 60 VDC max.,
54 VDC nominale. La tension réelle
varie en fonction de la charge.

THE TORO COMPANY
TORO EUROPE NV
B-2260 OEVEL-WESTERLOO
BELGIUM

PATENT: www.ttcopats.com

Country of Origin: PRC
/ Pays d'origine : PRC



Model:
Modèle : **81850**

151NR19/66-2



Serial Number: / Numéro de série : **318000000** Date Code: / Code de date : **MM YY**



140-2158

decal140-2158

1. Lisez le *Manuel de l'utilisateur*.
2. Recyclez la batterie selon la réglementation en vigueur.
3. Ne pas mettre au rebut.
4. Ne pas exposer aux flammes.
5. Ne pas exposer à la pluie.

Mise en service

Montage du chargeur de batterie (option)

Si vous le souhaitez, vous pouvez fixer le chargeur de batterie solidement à un mur à l'aide des fentes de fixation murale situées au dos.

Montez-le à l'intérieur (par exemple dans un garage ou tout autre endroit à l'abri de l'humidité), à proximité d'une prise de courant et hors de la portée des enfants.

Pour vous aider à monter le chargeur, reportez-vous à la [Figure 1](#).

Pour fixer le chargeur en place, glissez-le sur les fixations placées au bon endroit (fixations non incluses).

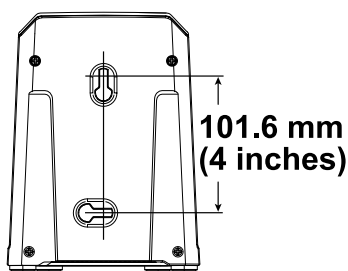


Figure 1

g290534

Vue d'ensemble du produit

Caractéristiques techniques

Chargeur de batterie

Modèle	81802	81805
Type	Chargeur de batterie ion-lithium de 60 V MAX	Chargeur rapide pour batterie ion-lithium de 60 V MAX
Entrée	100 à 240 V c.a. 50/60 Hz 2 A max.	100 à 240 V c.a. 50/60 Hz 5 A max.
Sortie	60 V c.c. MAX 2,0 A	60 V c.c. MAX 5,5 A

Batterie

Modèle	81820	81825	81850	81860	81875
Capacité de la batterie	2,0 Ah	2,5 Ah	4,0 Ah	6,0 Ah	7,5 Ah
	108 Wh	135 Wh	216 Wh	324 Wh	405 Wh
Tension batterie nominale selon le fabricant = 60 V max., 54 V nominale. La tension réelle varie en fonction de la charge.					

Plages de températures adéquates

Charger la batterie entre	5 °C et 40 °C*
Utiliser la batterie entre	-30 °C et 49 °C
Ranger la batterie/le chargeur entre	5 °C et 40 °C*

*Le temps de charge sera plus long en dehors de cette plage de température. Rangez l'outil, la batterie et le chargeur dans un lieu fermé, propre et sec.

Utilisation

Charge de la batterie

Important: La batterie n'est pas complètement chargée à l'achat. Avant d'utiliser l'outil pour la première fois, placez la batterie dans le chargeur et chargez-la jusqu'à ce que les diodes indiquent qu'elle est complètement chargée. Lisez toutes les consignes de sécurité.

Important: Chargez la batterie uniquement à une température comprise dans la plage adéquate ; voir [Caractéristiques techniques](#) (page 13).

Remarque: À tout moment, appuyez sur le bouton indicateur de charge de la batterie pour afficher la charge actuelle (diodes).

1. Vérifiez que les événements de la batterie et du chargeur sont exempts de poussière et de débris.

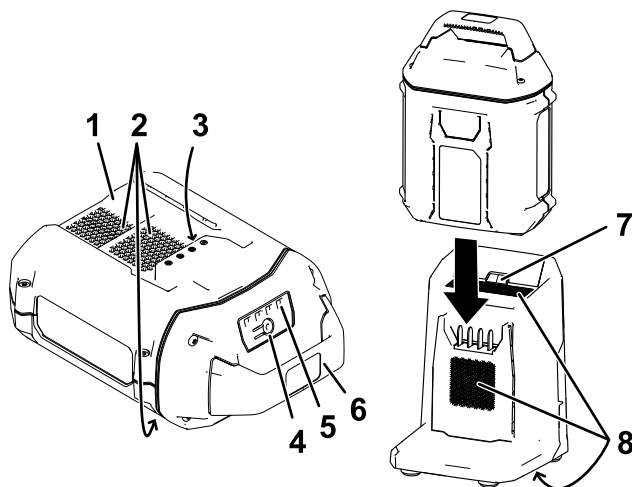


Figure 2

- | | |
|---|-----------------------------|
| 1. Logement de la batterie | 5. Diodes (charge actuelle) |
| 2. Événements de la batterie | 6. Poignée |
| 3. Bornes de la batterie | 7. Diode du chargeur |
| 4. Bouton indicateur de charge de la batterie | 8. Événements du chargeur |
2. Alignez le creux de la batterie ([Figure 2](#)) sur la languette du chargeur.
 3. Glissez la batterie dans le chargeur jusqu'à ce qu'elle soit bien enclenchée ([Figure 2](#)).
 4. Pour retirer la batterie du chargeur, faites-la glisser vers l'arrière.

g290533

5. Reportez-vous au tableau ci-dessous pour interpréter les indications de la diode sur le chargeur de batterie.

Diode	Indique
Éteint	Pas de batterie présente
Clignotement vert	La batterie est en charge
Vert	La batterie est chargée
Rouge	La température de la batterie et/ou du chargeur est supérieure ou inférieure à la plage appropriée.
Clignotement rouge	Anomalie de charge de la batterie*

* Reportez-vous à la rubrique [Dépistage des défauts \(page 17\)](#) pour plus d'informations.

Important: Vous pouvez laisser la batterie dans le chargeur pendant une courte période entre deux utilisations.

Si la batterie ne doit pas servir pendant une période prolongée, retirez-la du chargeur ; voir [Remisage \(page 16\)](#).

Entretien

Aucun entretien et aucune révision ne sont nécessaires dans des conditions normales de fonctionnement.

Pour nettoyer la surface de l'équipement, il suffit de l'essuyer avec un chiffon sec.

Ne démontez pas l'équipement ; s'il est endommagé, adressez-vous à votre concessionnaire-réparateur agréé.

Remisage

Important: Rangez l'outil, la batterie et le chargeur de batterie uniquement à des températures comprises dans la plage adéquate ; voir [Caractéristiques techniques \(page 13\)](#).

Important: Si vous remisez l'outil pendant un an ou plus, retirez la batterie et chargez-la jusqu'à ce que 2 ou 3 de ses diodes deviennent vertes. Ne remisez pas une batterie à pleine charge ou complètement déchargée. Avant de réutiliser l'outil, chargez la batterie jusqu'à ce que le voyant gauche devienne vert sur le chargeur, ou que les 4 diodes de la batterie deviennent vertes.

- Débranchez le produit de l'alimentation (autrement dit, retirez la batterie) et recherchez tout dommage éventuel après utilisation.
- Nettoyez le produit pour éliminer les corps étrangers.
- Ne rangez pas la machine en laissant la batterie dessus.
- Lorsqu'ils ne sont pas utilisés, rangez l'outil, la batterie et le chargeur de batterie hors de la portée des enfants.
- N'approchez pas l'outil, la batterie et le chargeur des agents corrosifs, tels les produits chimiques de jardinage et les sels de dégivrage.
- Pour réduire les risques de blessures graves, ne rangez pas la batterie à l'extérieur ou dans un véhicule.
- Rangez l'outil, la batterie et le chargeur dans un lieu fermé, propre et sec.

Préparation de la batterie pour le recyclage

Important: Après avoir retiré la batterie, recouvrez les bornes de ruban adhésif épais. N'essayez pas de détruire ou de démonter la batterie ni de déposer aucun de ses composants.

Contactez votre municipalité ou votre distributeur Toro autorisé pour plus savoir comment recycler la batterie de manière responsable.

Dépistage des défauts

N'effectuez que les opérations décrites dans ces instructions. Tout autre travail d'inspection, d'entretien ou de réparation doit être réalisé par un centre d'entretien agréé ou autre spécialiste qualifié si vous n'arrivez pas à résoudre le problème vous-même.

Problème	Cause possible	Mesure corrective
La batterie se décharge rapidement.	1. La température de la batterie est supérieure ou inférieure à la plage de température appropriée.	1. Placez la batterie dans un endroit sec, où la température est comprise entre 5 °C et 40 °C.
Le chargeur de batterie ne fonctionne pas.	1. La température du chargeur est supérieure ou inférieure à la plage de température adéquate. 2. La prise sur laquelle le chargeur est branché n'est pas alimentée.	1. Débranchez le chargeur et placez-le dans un endroit sec où la température est comprise entre 5 °C et 40 °C. 2. Adressez-vous à un électricien qualifié pour réparer la prise.
Le voyant du chargeur de batterie est rouge.	1. La température du chargeur de batterie et/ou de la batterie est supérieure ou inférieure à la plage de température adéquate.	1. Débranchez le chargeur de batterie et placez-le, ainsi que la batterie, dans un endroit sec où la température est comprise entre 5 °C et 40 °C.

Problème	Cause possible	Mesure corrective
<p>Le voyant sur le chargeur de batterie clignote en rouge.</p>	<ol style="list-style-type: none"> 1. Une erreur de communication s'est produite entre la batterie et le chargeur. 2. La batterie est faible. 	<ol style="list-style-type: none"> 1. Retirez la batterie du chargeur, débranchez le chargeur de la prise et patientez 10 secondes. Rebranchez le chargeur dans la prise et insérez la batterie dans le chargeur. Si le voyant du chargeur clignote encore en rouge, répétez cette procédure. Si le voyant du chargeur de batterie clignote toujours en rouge après 2 tentatives, mettez la batterie au rebut correctement dans un centre de recyclage de batteries. 2. Mettez la batterie au rebut correctement dans un centre de recyclage de batteries.
<p>L'outil ne fonctionne pas ou fonctionne par intermittence.</p>	<ol style="list-style-type: none"> 1. Il y a de l'humidité sur les fils de la batterie. 2. La batterie n'est pas complètement installée dans l'outil. 	<ol style="list-style-type: none"> 1. Laissez sécher la batterie ou essuyez-la. 2. Retirez et remettez la batterie en place dans l'outil, en vérifiant qu'elle est complètement insérée et enclenchée.

Déclaration de confidentialité EEE/R-U

Utilisation de vos données personnelles par Toro

La société The Toro Company (« Toro ») respecte votre vie privée. Lorsque vous achetez nos produits, nous pouvons recueillir certaines données personnelles vous concernant, soit directement soit par l'intermédiaire de votre société ou concessionnaire Toro local(e). Toro utilise ces données pour s'acquitter d'obligations contractuelles, par exemple pour enregistrer votre garantie, traiter une réclamation au titre de la garantie ou vous contacter dans l'éventualité d'un rappel de produit, mais aussi à des fins commerciales légitimes, par exemple pour mesurer la satisfaction des clients, améliorer nos produits ou vous transmettre des informations sur les produits susceptibles de vous intéresser. Toro pourra partager les données personnelles que vous lui aurez communiquées avec ses filiales, concessionnaires ou autres partenaires commerciaux dans le cadre de ces activités. Nous pourrions aussi être amenés à divulguer des données personnelles si la loi l'exige ou dans le cadre de la cession, de l'acquisition ou de la fusion d'une société. Nous ne vendrons jamais vos données personnelles à aucune autre société aux fins de marketing.

Conservation de vos données personnelles

Toro conservera vos données personnelles aussi longtemps que nécessaire pour répondre aux fins susmentionnées et conformément aux dispositions légales applicables. Pour plus d'informations concernant les durées de conservation applicables, veuillez contacter legal@toro.com.

L'engagement de Toro en matière de sécurité

Vos données personnelles pourront être traitées aux États-Unis ou dans tout autre pays où la législation concernant la protection des données peut être moins rigoureuse que celle de votre propre pays de résidence. Chaque fois que nous transférerons vos données personnelles hors de votre pays de résidence, nous prendrons toutes les dispositions légales requises pour mettre en place toutes les garanties nécessaires visant à la protection et au traitement sécurisé de vos données.

Droits d'accès et de rectification

Vous pouvez être en droit de corriger ou de vérifier vos données personnelles, ou encore de vous opposer au traitement de vos données, ou d'en limiter la portée. Pour ce faire, veuillez nous contacter par courriel à legal@toro.com. Si vous avez la moindre inquiétude concernant la manière dont Toro a traité vos données personnelles, nous vous encourageons à nous en faire part directement. Veuillez noter que les résidents européens ont le droit de porter plainte auprès de leur Autorité de protection des données.



Count on it.